

Handbuch | DE

TX1200

TwinCAT 2 | PLC-Bibliothek: TcIPUtilitiesBC



Inhaltsverzeichnis

1	Vorwort	5
1.1	Hinweise zur Dokumentation	5
1.2	Sicherheitshinweise	6
1.3	Hinweise zur Informationssicherheit	7
2	Übersicht	8
3	Funktionsbausteine	9
3.1	FB_AddDnsServer	9
3.2	FB_GetHostByAddr	10
3.3	FB_GetHostByName	11
3.4	FB_GetNetworkConfig	12
3.5	FB_SetTargetName	13
4	Anhang	14
4.1	Fehlernummern	14

1 Vorwort

1.1 Hinweise zur Dokumentation

Diese Beschreibung wendet sich ausschließlich an ausgebildetes Fachpersonal der Steuerungs- und Automatisierungstechnik, das mit den geltenden nationalen Normen vertraut ist.

Zur Installation und Inbetriebnahme der Komponenten ist die Beachtung der Dokumentation und der nachfolgenden Hinweise und Erklärungen unbedingt notwendig.

Das Fachpersonal ist verpflichtet, für jede Installation und Inbetriebnahme die zu dem betreffenden Zeitpunkt veröffentlichte Dokumentation zu verwenden.

Das Fachpersonal hat sicherzustellen, dass die Anwendung bzw. der Einsatz der beschriebenen Produkte alle Sicherheitsanforderungen, einschließlich sämtlicher anwendbaren Gesetze, Vorschriften, Bestimmungen und Normen erfüllt.

Disclaimer

Diese Dokumentation wurde sorgfältig erstellt. Die beschriebenen Produkte werden jedoch ständig weiter entwickelt.

Wir behalten uns das Recht vor, die Dokumentation jederzeit und ohne Ankündigung zu überarbeiten und zu ändern.

Aus den Angaben, Abbildungen und Beschreibungen in dieser Dokumentation können keine Ansprüche auf Änderung bereits gelieferter Produkte geltend gemacht werden.

Marken

Beckhoff®, TwinCAT®, TwinCAT/BSD®, TC/BSD®, EtherCAT®, EtherCAT G®, EtherCAT G10®, EtherCAT P®, Safety over EtherCAT®, TwinSAFE®, XFC®, XTS® und XPlanar® sind eingetragene und lizenzierte Marken der Beckhoff Automation GmbH.

Die Verwendung anderer in dieser Dokumentation enthaltenen Marken oder Kennzeichen durch Dritte kann zu einer Verletzung von Rechten der Inhaber der entsprechenden Bezeichnungen führen.

Patente

Die EtherCAT-Technologie ist patentrechtlich geschützt, insbesondere durch folgende Anmeldungen und Patente:

EP1590927, EP1789857, EP1456722, EP2137893, DE102015105702

mit den entsprechenden Anmeldungen und Eintragungen in verschiedenen anderen Ländern.

EtherCAT 

EtherCAT® ist eine eingetragene Marke und patentierte Technologie lizenziert durch die Beckhoff Automation GmbH, Deutschland

Copyright

© Beckhoff Automation GmbH & Co. KG, Deutschland.

Weitergabe sowie Vervielfältigung dieses Dokuments, Verwertung und Mitteilung seines Inhalts sind verboten, soweit nicht ausdrücklich gestattet.

Zu widerhandlungen verpflichten zu Schadenersatz. Alle Rechte für den Fall der Patent-, Gebrauchsmuster- oder Geschmacksmustereintragung vorbehalten.

1.2 Sicherheitshinweise

Sicherheitsbestimmungen

Beachten Sie die folgenden Sicherheitshinweise und Erklärungen!
Produktspezifische Sicherheitshinweise finden Sie auf den folgenden Seiten oder in den Bereichen Montage, Verdrahtung, Inbetriebnahme usw.

Haftungsausschluss

Die gesamten Komponenten werden je nach Anwendungsbestimmungen in bestimmten Hard- und Software-Konfigurationen ausgeliefert. Änderungen der Hard- oder Software-Konfiguration, die über die dokumentierten Möglichkeiten hinausgehen, sind unzulässig und bewirken den Haftungsausschluss der Beckhoff Automation GmbH & Co. KG.

Qualifikation des Personals

Diese Beschreibung wendet sich ausschließlich an ausgebildetes Fachpersonal der Steuerungs-, Automatisierungs- und Antriebstechnik, das mit den geltenden Normen vertraut ist.

Erklärung der Symbole

In der vorliegenden Dokumentation werden die folgenden Symbole mit einem nebenstehenden Sicherheitshinweis oder Hinweistext verwendet. Die Sicherheitshinweise sind aufmerksam zu lesen und unbedingt zu befolgen!

GEFAHR

Akute Verletzungsgefahr!

Wenn der Sicherheitshinweis neben diesem Symbol nicht beachtet wird, besteht unmittelbare Gefahr für Leben und Gesundheit von Personen!

WARNUNG

Verletzungsgefahr!

Wenn der Sicherheitshinweis neben diesem Symbol nicht beachtet wird, besteht Gefahr für Leben und Gesundheit von Personen!

VORSICHT

Schädigung von Personen!

Wenn der Sicherheitshinweis neben diesem Symbol nicht beachtet wird, können Personen geschädigt werden!

HINWEIS

Schädigung von Umwelt oder Geräten

Wenn der Hinweis neben diesem Symbol nicht beachtet wird, können Umwelt oder Geräte geschädigt werden.

Tipp oder Fingerzeig

i Dieses Symbol kennzeichnet Informationen, die zum besseren Verständnis beitragen.

1.3 Hinweise zur Informationssicherheit

Die Produkte der Beckhoff Automation GmbH & Co. KG (Beckhoff) sind, sofern sie online zu erreichen sind, mit Security-Funktionen ausgestattet, die den sicheren Betrieb von Anlagen, Systemen, Maschinen und Netzwerken unterstützen. Trotz der Security-Funktionen sind die Erstellung, Implementierung und ständige Aktualisierung eines ganzheitlichen Security-Konzepts für den Betrieb notwendig, um die jeweilige Anlage, das System, die Maschine und die Netzwerke gegen Cyber-Bedrohungen zu schützen. Die von Beckhoff verkauften Produkte bilden dabei nur einen Teil des gesamtheitlichen Security-Konzepts. Der Kunde ist dafür verantwortlich, dass unbefugte Zugriffe durch Dritte auf seine Anlagen, Systeme, Maschinen und Netzwerke verhindert werden. Letztere sollten nur mit dem Unternehmensnetzwerk oder dem Internet verbunden werden, wenn entsprechende Schutzmaßnahmen eingerichtet wurden.

Zusätzlich sollten die Empfehlungen von Beckhoff zu entsprechenden Schutzmaßnahmen beachtet werden. Weiterführende Informationen über Informationssicherheit und Industrial Security finden Sie in unserem <https://www.beckhoff.de/secguide>.

Die Produkte und Lösungen von Beckhoff werden ständig weiterentwickelt. Dies betrifft auch die Security-Funktionen. Aufgrund der stetigen Weiterentwicklung empfiehlt Beckhoff ausdrücklich, die Produkte ständig auf dem aktuellen Stand zu halten und nach Bereitstellung von Updates diese auf die Produkte aufzuspielen. Die Verwendung veralteter oder nicht mehr unterstützter Produktversionen kann das Risiko von Cyber-Bedrohungen erhöhen.

Um stets über Hinweise zur Informationssicherheit zu Produkten von Beckhoff informiert zu sein, abonnieren Sie den RSS Feed unter <https://www.beckhoff.de/secinfo>.

2 Übersicht

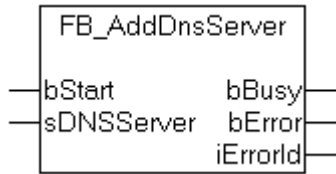
Die Bibliothek beinhaltet nützliche Funktionsbausteine für die IP/Netzwerk-Konfiguration des **BC9000** Bus-Controllers.

Funktionsbausteine

Name	Beschreibung
FB_AddDnsServer [► 9]	Den DNS-Server übergeben.
FB_GetHostByAddr [► 10]	Den Hostnamen anhand der zugehörigen IP-Adresse ermitteln.
FB_GetHostByName [► 11]	Die IP-Adresse anhand des Hostnamens ermitteln.
FB_GetNetworkConfig [► 12]	Die aktuelle Netzwerkkommunikation auslesen.
FB_SetTargetName [► 13]	Den Target-Namen des Buscontrollers setzen.

3 Funktionsbausteine

3.1 FB_AddDnsServer



Mit dem Funktionsbaustein können dem Bus-Controller maximal bis zu drei DNS-Server übergeben werden.

INPUT

```

VAR_INPUT
  bStart      : BOOL;
  sDNSServer  : STRING(15);
END_VAR
  
```

bStart: Eine steigende Flanke an diesem Eingang aktiviert den Funktionsbaustein.

sDNSServer: String mit der IP-Adresse des DNS-Servers.

OUTPUT

```

VAR_OUTPUT
  bBusy       : BOOL;
  bError      : BOOL;
  iErrorId    : WORD;
END_VAR
  
```

bBusy: Dieser Ausgang bleibt so lange auf TRUE, bis die Befehlsausführung abgeschlossen wurde.

bError: Dieser Ausgang wird auf TRUE geschaltet, wenn bei der Ausführung eines Befehls ein Fehler aufgetreten ist. Der befehlspezifische Fehlercode ist in *iErrorId* enthalten.

iErrorId: Enthält den befehlspezifischen Fehlercode des zuletzt ausgeführten Befehls (siehe Tabelle [▶ 14]).

Voraussetzungen

Entwicklungsumgebung	Zielplattform	Einzubindende SPS Bibliotheken
TwinCAT v2.7.0 und höher	BC9xxx (165) firmware version >=0xB6	TcIPUtilitiesBC.Lb6

3.2 FB_GetHostByAddr



Mit dem Funktionsbaustein kann zu einer bestimmten IP-Adresse der zugehörige Hostname ermittelt werden.

INPUT

```
VAR_INPUT
  bStart      : BOOL;
  sIPAddr     : STRING(15);
  pHostName   : DWORD;
  cbMaxNameLen : WORD;
END_VAR
```

bStart: Eine steigende Flanke an diesem Eingang aktiviert den Funktionsbaustein.

sIPAddr: Ein String mit der IP-Adresse des Hosts.

pHostName: Enthält die Adresse eines String-Puffers, in den der ermittelte Hostname hineingeschrieben wird. Der Programmierer ist selbst dafür verantwortlich, den Puffer in der Größe so zu dimensionieren, dass *cbMaxNameLen*-Bytes daraus entnommen werden können. Die Adresse kann man mit dem ADR - Operator ermitteln.

cbMaxNameLen: Enthält die Bytelänge des Puffers, in den der ermittelte Hostname hineingeschrieben werden soll.

OUTPUT

```
VAR_OUTPUT
  bBusy      : BOOL;
  bError     : BOOL;
  iErrorId   : WORD;
END_VAR
```

bBusy: Dieser Ausgang bleibt so lange auf TRUE, bis die Befehlsausführung abgeschlossen wurde.

bError: Dieser Ausgang wird auf TRUE geschaltet, wenn bei der Ausführung eines Befehls ein Fehler aufgetreten ist. Der befehlspezifische Fehlercode ist in *iErrorId* enthalten.

iErrorId: Enthält den befehlspezifischen Fehlercode des zuletzt ausgeführten Befehls (siehe Tabelle [▶ 14]).

Voraussetzungen

Entwicklungsumgebung	Zielplattform	Einzubindende SPS Bibliotheken
TwinCAT v2.7.0 und höher	BC9xxx (165) firmware version >=0xB6	TcIPUtilitiesBC.Lb6

3.3 FB_GetHostByName



Mit dem Funktionsbaustein kann zu einem bestimmten Hostnamen die zugehörige IP-Adresse ermittelt werden.

INPUT

```
VAR_INPUT
  bStart      : BOOL;
  pHostName   : DWORD;
END_VAR
```

bStart: Eine steigende Flanke an diesem Eingang aktiviert den Funktionsbaustein.

pHostName: Enthält die Adresse einer Stringvariablen, mit dem Hostnamen. Die Adresse einer Stringvariablen kann mit dem ADR-Operator ermittelt werden.

OUTPUT

```
VAR_OUTPUT
  bBusy       : BOOL;
  bError      : BOOL;
  iErrorId    : WORD;
  sIPAddr     : STRING(15);
END_VAR
```

bBusy: Dieser Ausgang bleibt solange auf TRUE, bis die Befehlsausführung abgeschlossen wurde.

bError: Dieser Ausgang wird auf TRUE geschaltet, wenn bei der Ausführung eines Befehls ein Fehler aufgetreten ist. Der befehlspezifische Fehlercode ist in *iErrorId* enthalten.

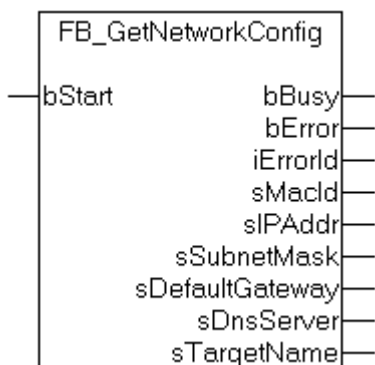
iErrorId: Enthält den befehlspezifischen Fehlercode des zuletzt ausgeführten Befehls ([siehe Tabelle \[► 14\]](#)).

sIPAddr: Beim Erfolg enthält die Variable die IP-Adresse des Hosts.

Voraussetzungen

Entwicklungsumgebung	Zielplattform	Einzubindende SPS Bibliotheken
TwinCAT v2.7.0 und höher	BC9xxx (165) firmware version >=0xB6	TclIPUtilitiesBC.Lb6

3.4 FB_GetNetworkConfig



Mit dem Funktionsbaustein können Informationen zu der aktuellen Netzwerkkonfiguration ermittelt werden.

INPUT

```
VAR_INPUT
  bStart      : BOOL;
END_VAR
```

bStart: Eine steigende Flanke an diesem Eingang aktiviert den Funktionsbaustein.

OUTPUT

```
VAR_OUTPUT
  bBusy       : BOOL;
  bError      : BOOL;
  iErrorId    : WORD;
  sMacId      : STRING(17);
  sIPAddr     : STRING(15);
  sSubnetMask : STRING(15);
  sDefaultGateway: STRING(15);
  sDnsServer  : STRING(15);
  sTargetName : STRING(20);
END_VAR
```

bBusy: Dieser Ausgang bleibt solange auf TRUE, bis die Befehlsausführung abgeschlossen wurde.

bError: Dieser Ausgang wird auf TRUE geschaltet, wenn bei der Ausführung eines Befehls ein Fehler aufgetreten ist. Der befehlspezifische Fehlercode ist in *iErrorId* enthalten.

iErrorId: Enthält den befehlspezifischen Fehlercode des zuletzt ausgeführten Befehls ([siehe Tabelle \[► 14\]](#)).

sMacId: Liefert die MAC ID des Bus-Controllers zurück, z.B. '00-01-05-13-45-63'.

sIPAddr : Liefert die IP-Adresse des Bus-Controllers zurück.

sSubnetMask : Liefert die SubNet Mask.

sDefaultGateway : Liefert den default Geteway.

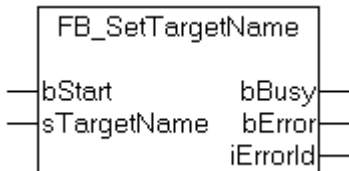
sDnsServer : Liefert den default DNS-Server (vom DHCP-Server zugewiesen) zurück.

sTargetName : Liefert den aktuellen Target-Namen des Bus-Controllers zurück.

Voraussetzungen

Entwicklungsumgebung	Zielplattform	Einzubindende SPS Bibliotheken
TwinCAT v2.7.0 und höher	BC9xxx (165) firmware version >=0xB6	TclPUtilitiesBC.Lb6

3.5 FB_SetTargetName



Mit dem Funktionsbaustein kann dem Bus-Controller ein Target-Name zugewiesen werden.

INPUT

```
VAR_INPUT
  bStart      : BOOL;
  sTargetName: STRING(20);
END_VAR
```

bStart: Eine steigende Flanke an diesem Eingang aktiviert den Funktionsbaustein.

sTargetName: Ein String, der den neuen Target-Namen des Bus-Controllers enthält.

OUTPUT

```
VAR_OUTPUT
  bBusy      : BOOL;
  bError     : BOOL;
  iErrorId   : WORD;
END_VAR
```

bBusy: Dieser Ausgang bleibt so lange auf TRUE, bis die Befehlsausführung abgeschlossen wurde.

bError: Dieser Ausgang wird auf TRUE geschaltet, wenn bei der Ausführung eines Befehls ein Fehler aufgetreten ist. Der befehlspezifische Fehlercode ist in *iErrorId* enthalten.

iErrorId: Enthält den befehlspezifischen Fehlercode des zuletzt ausgeführten Befehls (siehe Tabelle [▶ 14]).

Voraussetzungen

Entwicklungsumgebung	Zielplattform	Einzubindende SPS Bibliotheken
TwinCAT v2.7.0 und höher	BC9xxx (165) firmware version >=0xB6	TclIPUtilitiesBC.Lb6

4 Anhang

4.1 Fehlernummern

hex	Beschreibung
0x8010	falsche Parameter
0x8011	DNS-Server Liste voll
0x801F	Resourcen Fehler (intern)
0x8020	ungültige Hostlänge
0x8021	kein Hostname gefunden
0x802E	Heap Fehler (intern)
0x802F	Resourcen Fehler (intern)
0x8030	falsche Parameter
0x8031	ungültige Hostname
0x8032	Hostname zu lang
0x803F	Resourcen Fehler (intern)
0x804F	Resourcen Fehler (intern)
0x8050	keine gültige IP-Adresse
0x8052	keine gültige Klasse-D IP-Adresse
0x8055	Fehler im Stack (intern)
0x805F	Resourcen Fehler (intern)
0x8100	falsche Parameter
0x8102	keine offene Verbindung
0x8104	keine Daten
0x8106	Pufferüberlauf (nur bei UDP)
0x8200	Verbindung wurde schon geöffnet
0x8201	Verbindungsfehler
0x8202	Zeitüberschreitung
0x8203	Resourcen Fehler (intern)
0x8300	Zeitüberschreitung
0x8301	Fernverbindung beendet
0x8302	linterner Fehler
0x8303	Resourcen Fehler (intern)
0x8304	keine Fernverbindung
0x8400	Verbindung icht geöffnet
0x8401	Zeitüberschreitung
0x8800	keine gültige Netzwerkkonfiguration (z.B. DHCP läuft noch)
0x8F10	Session nicht gestartet
0x8F11	Session nicht bereit
0x8F12	ungültige Session ID
0x8F13	ungültiger Zustand (intern)
0x8F20	kein freien Slots. Es sind bereits 2 Sessions gestartet
0x8F21	Fehler bei der Taskinitialisierung
0x8F22	Session ist bereits geschlossen

Mehr Informationen:
www.beckhoff.de/tx1200

Beckhoff Automation GmbH & Co. KG
Hülshorstweg 20
33415 Verl
Deutschland
Telefon: +49 5246 9630
info@beckhoff.de
www.beckhoff.de

