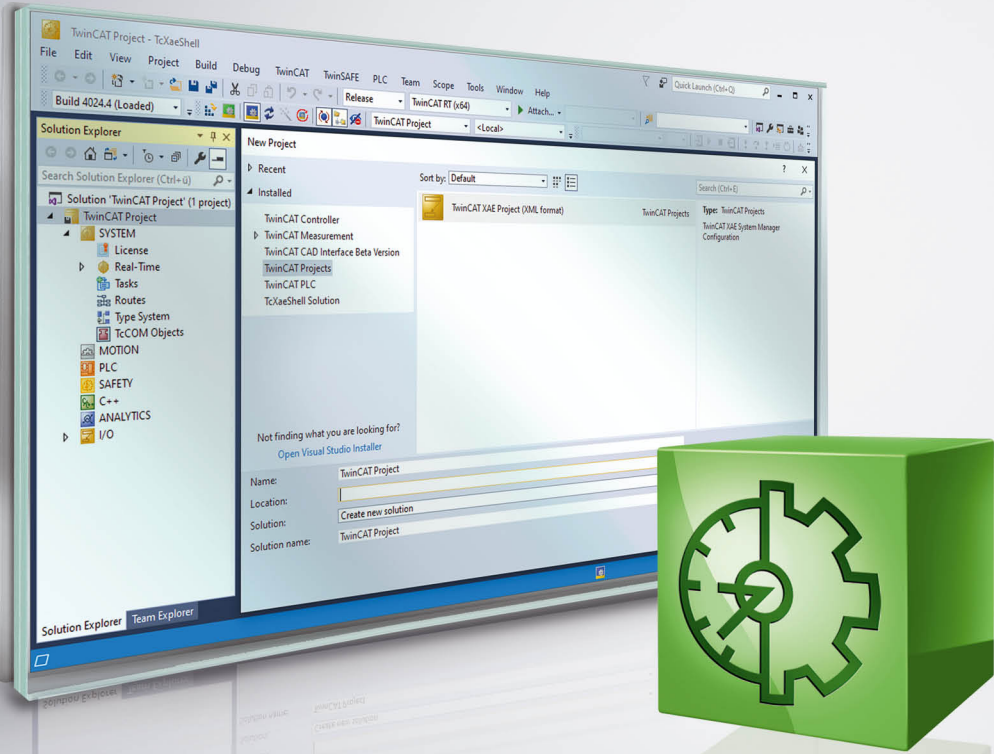


Handbuch | DE

# TwinCAT 3

AmsNAT





# Inhaltsverzeichnis

<b>1</b>	<b>Vorwort .....</b>	<b>5</b>
1.1	Hinweise zur Dokumentation .....	5
1.2	Sicherheitshinweise .....	6
<b>2</b>	<b>Einführung.....</b>	<b>7</b>
<b>3</b>	<b>Allgemeine Beschreibung.....</b>	<b>9</b>
<b>4</b>	<b>Motivation.....</b>	<b>10</b>
<b>5</b>	<b>Funktionsweise.....</b>	<b>11</b>
<b>6</b>	<b>Konfiguration .....</b>	<b>13</b>



# 1 Vorwort

## 1.1 Hinweise zur Dokumentation

Diese Beschreibung wendet sich ausschließlich an ausgebildetes Fachpersonal der Steuerungs- und Automatisierungstechnik, das mit den geltenden nationalen Normen vertraut ist.

Zur Installation und Inbetriebnahme der Komponenten ist die Beachtung der Dokumentation und der nachfolgenden Hinweise und Erklärungen unbedingt notwendig.

Das Fachpersonal ist verpflichtet, für jede Installation und Inbetriebnahme die zu dem betreffenden Zeitpunkt veröffentlichte Dokumentation zu verwenden.

Das Fachpersonal hat sicherzustellen, dass die Anwendung bzw. der Einsatz der beschriebenen Produkte alle Sicherheitsanforderungen, einschließlich sämtlicher anwendbaren Gesetze, Vorschriften, Bestimmungen und Normen erfüllt.

### Disclaimer

Diese Dokumentation wurde sorgfältig erstellt. Die beschriebenen Produkte werden jedoch ständig weiter entwickelt.

Wir behalten uns das Recht vor, die Dokumentation jederzeit und ohne Ankündigung zu überarbeiten und zu ändern.

Aus den Angaben, Abbildungen und Beschreibungen in dieser Dokumentation können keine Ansprüche auf Änderung bereits gelieferter Produkte geltend gemacht werden.

### Marken

Beckhoff®, TwinCAT®, TwinCAT/BSD®, TC/BSD®, EtherCAT®, EtherCAT G®, EtherCAT G10®, EtherCAT P®, Safety over EtherCAT®, TwinSAFE®, XFC®, XTS® und XPlanar® sind eingetragene und lizenzierte Marken der Beckhoff Automation GmbH.

Die Verwendung anderer in dieser Dokumentation enthaltenen Marken oder Kennzeichen durch Dritte kann zu einer Verletzung von Rechten der Inhaber der entsprechenden Bezeichnungen führen.

### Patente

Die EtherCAT-Technologie ist patentrechtlich geschützt, insbesondere durch folgende Anmeldungen und Patente:

EP1590927, EP1789857, EP1456722, EP2137893, DE102015105702

mit den entsprechenden Anmeldungen und Eintragungen in verschiedenen anderen Ländern.

## EtherCAT®

EtherCAT® ist eine eingetragene Marke und patentierte Technologie lizenziert durch die Beckhoff Automation GmbH, Deutschland

### Copyright

© Beckhoff Automation GmbH & Co. KG, Deutschland.

Weitergabe sowie Vervielfältigung dieses Dokuments, Verwertung und Mitteilung seines Inhalts sind verboten, soweit nicht ausdrücklich gestattet.

Zu widerhandlungen verpflichten zu Schadenersatz. Alle Rechte für den Fall der Patent-, Gebrauchsmuster- oder Geschmacksmustereintragung vorbehalten.

## 1.2 Sicherheitshinweise

### Sicherheitsbestimmungen

Beachten Sie die folgenden Sicherheitshinweise und Erklärungen!  
Produktspezifische Sicherheitshinweise finden Sie auf den folgenden Seiten oder in den Bereichen Montage, Verdrahtung, Inbetriebnahme usw.

### Haftungsausschluss

Die gesamten Komponenten werden je nach Anwendungsbestimmungen in bestimmten Hard- und Software-Konfigurationen ausgeliefert. Änderungen der Hard- oder Software-Konfiguration, die über die dokumentierten Möglichkeiten hinausgehen, sind unzulässig und bewirken den Haftungsausschluss der Beckhoff Automation GmbH & Co. KG.

### Qualifikation des Personals

Diese Beschreibung wendet sich ausschließlich an ausgebildetes Fachpersonal der Steuerungs-, Automatisierungs- und Antriebstechnik, das mit den geltenden Normen vertraut ist.

### Erklärung der Symbole

In der vorliegenden Dokumentation werden die folgenden Symbole mit einem nebenstehenden Sicherheitshinweis oder Hinweistext verwendet. Die Sicherheitshinweise sind aufmerksam zu lesen und unbedingt zu befolgen!

#### **GEFAHR**

##### **Akute Verletzungsgefahr!**

Wenn der Sicherheitshinweis neben diesem Symbol nicht beachtet wird, besteht unmittelbare Gefahr für Leben und Gesundheit von Personen!

#### **WARNUNG**

##### **Verletzungsgefahr!**

Wenn der Sicherheitshinweis neben diesem Symbol nicht beachtet wird, besteht Gefahr für Leben und Gesundheit von Personen!

#### **VORSICHT**

##### **Schädigung von Personen!**

Wenn der Sicherheitshinweis neben diesem Symbol nicht beachtet wird, können Personen geschädigt werden!

#### **HINWEIS**

##### **Schädigung von Umwelt oder Geräten**

Wenn der Hinweis neben diesem Symbol nicht beachtet wird, können Umwelt oder Geräte geschädigt werden.



#### **Tipps oder Fingerzeige**

Dieses Symbol kennzeichnet Informationen, die zum besseren Verständnis beitragen.

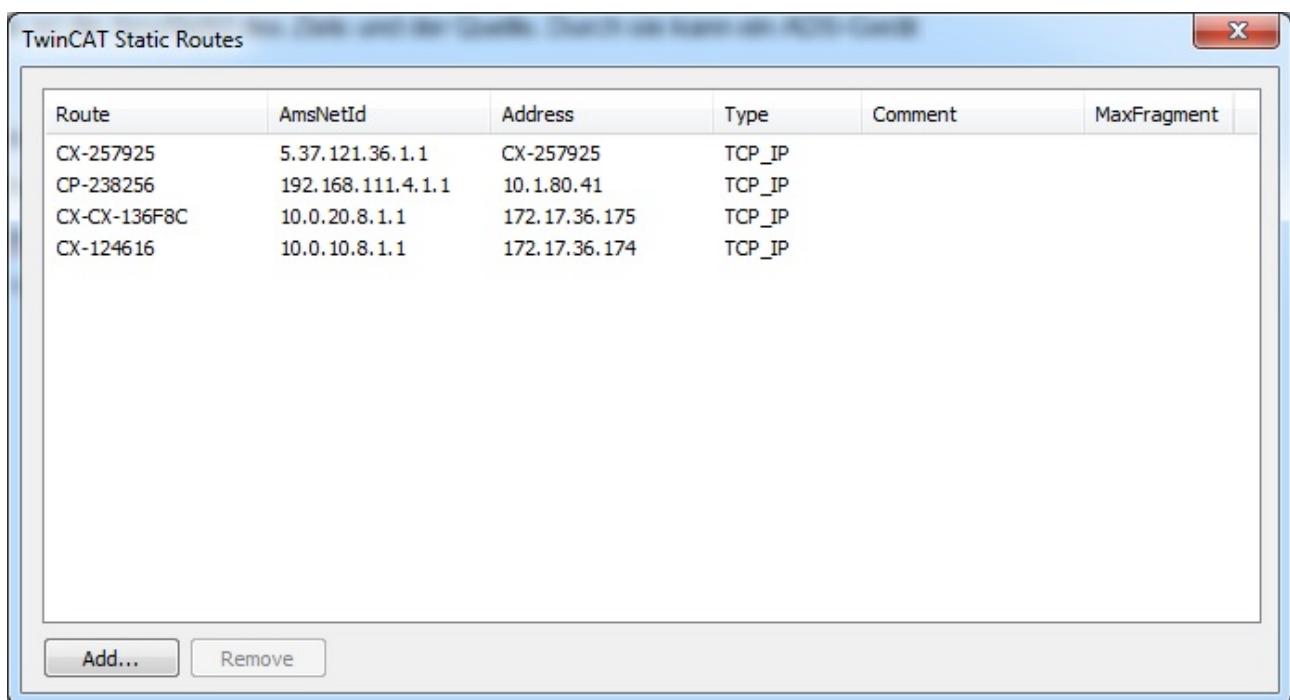
## 2 Einführung

Um die AmsNAT-Funktion besser zu verstehen, ist es wichtig, den Unterschied zwischen ADS und AMS zu kennen und zu wissen, was eine ADS-Route ist.

**ADS** (Automation Device Specification) ist das Kommunikationsprotokoll von TwinCAT, das die Interaktion zwischen zwei ADS-Teilnehmern spezifiziert. Es legt zum Beispiel fest, welche Operationen auf einem anderen ADS-Gerät ausgeführt werden können, welche Parameter dazu erforderlich sind und welcher Rückgabewert nach Ausführung gesendet wird.

**AMS** (Automation Message Specification) spezifiziert den Austausch der ADS-Daten. Wesentlicher Bestandteil des Kommunikationsprotokolls ist die AmsNetId. Diese wird in einem AMS/ADS-Paket für das Quell- und Zielgerät angegeben. Anhand der AmsNetId kann ein ADS-Gerät eindeutig adressiert werden.

Damit zwei Teilnehmer kommunizieren können, muss in TwinCAT eine **Route** zwischen diesen eingerichtet sein. Diese wird auf beiden Seiten konfiguriert und enthält typischerweise den Routennamen, die AmsNetId und die Adresse des Kommunikationspartners sowie den Verbindungstyp. Die folgende Abbildung zeigt die Konfiguration neuer Routen und eine Übersicht bestehender Routen eines TwinCAT-Systems.



Route	AmsNetId	Address	Type	Comment	MaxFragment
CX-257925	5.37.121.36.1.1	CX-257925	TCP_IP		
CP-238256	192.168.111.4.1.1	10.1.80.41	TCP_IP		
CX-CX-136F8C	10.0.20.8.1.1	172.17.36.175	TCP_IP		
CX-124616	10.0.10.8.1.1	172.17.36.174	TCP_IP		

Falls auf dem Ziel ein Scan der Hardware vorgenommen werden soll, so müssen relative NetIds verwendet werden:

Current Routes Static Routes Project Routes **NetId Management**

Local NetId:

Target NetId:

Project NetIds:

NetId	Owner	Type
-------	-------	------

Use Relative NetIds



### 3 Allgemeine Beschreibung

Die AmsNAT-Funktion ermöglicht XAE-Systemen das Herstellen von Routen zu zwei oder mehreren Steuerungen, welche die gleiche AmsNetId besitzen (Abbildung 2). Darüber hinaus bietet AmsNAT eine Lösung, mit der verschiedene ADS-Geräte mit gleicher AmsNetId miteinander per ADS kommunizieren können. Bei AmsNAT werden virtuelle AmsNetIds verwendet. Eine virtuelle AmsNetId ist eine eindeutige Adresse für ein verbundenes ADS-Gerät, die bei der Kommunikation durch die reale AmsNetId des Zielsystems ersetzt wird. Das heißt, bei jeder über ADS geführten Kommunikation sorgt die AmsNAT-Funktion dafür, dass die AmsNetId des Zielsystems ausgetauscht wird.

#### XAE

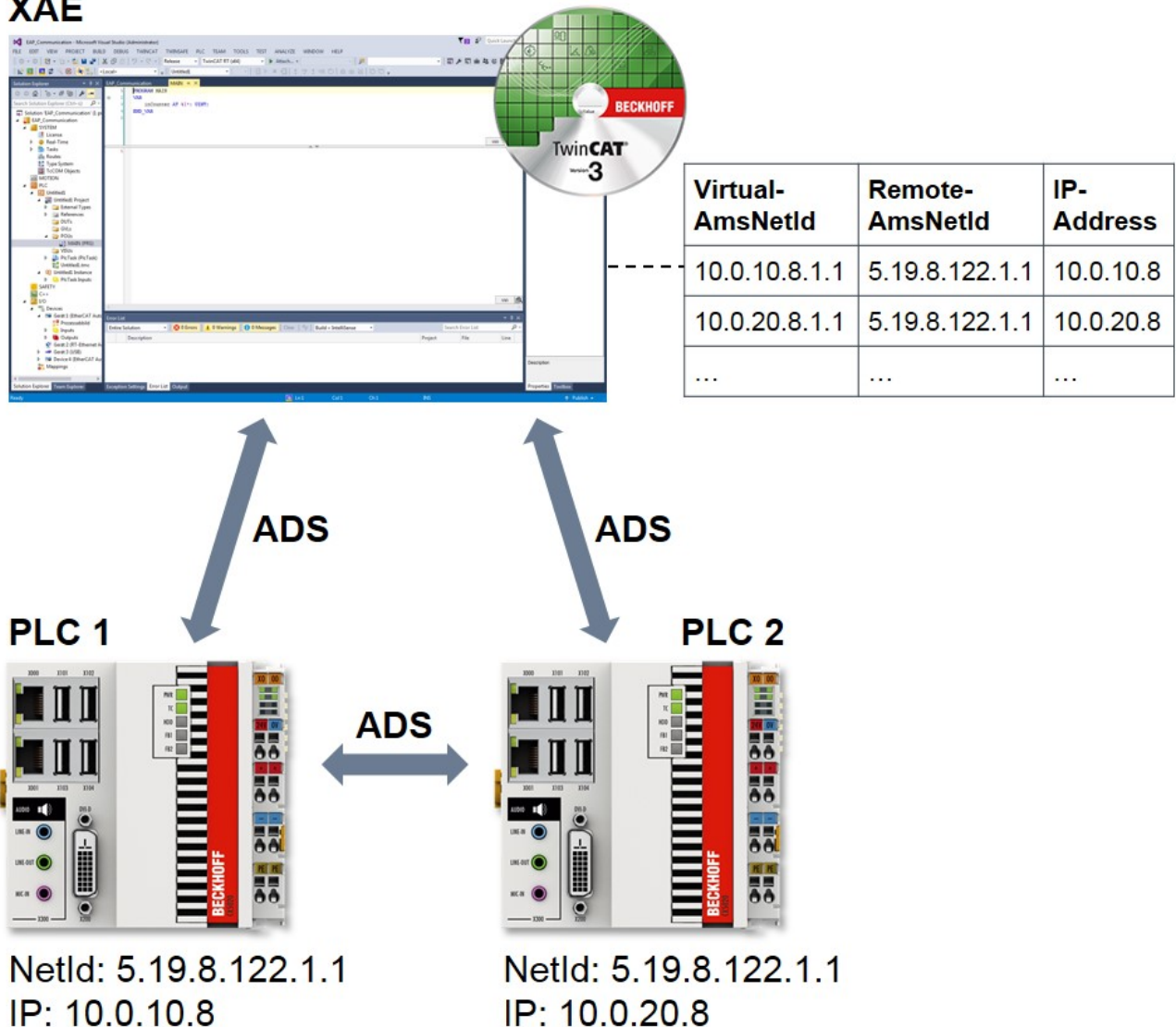


Abb. 1: Kommunikation mit/zwischen TwinCAT-Systemen mit gleicher NetId

## 4 Motivation

Ein häufig auftretender Anwendungsfall im Serien-Maschinenbau ist das Klonen (also ein vollständiges 1:1 Abbild) einer Steuerung. Bei dem Einsatz von TwinCAT resultiert daraus, dass alle geklonten Instanzen die gleiche AmsNetId besitzen. Dies ist erst einmal nicht problematisch. Wenn die geklonten Instanzen jedoch mit demselben Engineering-System parallel verbunden sein sollen oder untereinander per ADS kommunizieren sollen, ist dies zunächst einmal nicht möglich, da die AmsNetId nicht eindeutig ist. Mit der AmsNAT-Funktion wird genau diese Einschränkung aufgehoben, indem die Systeme mit virtuellen AmsNetIds arbeiten. Diese können mit sehr geringem Aufwand konfiguriert werden.

Die AmsNAT-Funktion kann für jede beliebige Route zu einem ADS-Gerät eingesetzt werden. Damit wird ein hoher Grad an Flexibilität bereitgestellt und es müssen nicht länger die AmsNetIds auf den Maschinenrechnern angepasst werden, was zu einer deutlichen Reduzierung von Konfigurationsaufwänden führt.

# 5 Funktionsweise

Die Funktionsweise von AmsNAT soll anhand eines typischen Anwendungsfalls erläutert werden. In dem Anwendungsfall existieren ein TwinCAT-Engineering-System und zwei TwinCAT-Runtimes mit gleicher AmsNetId und IP-Adresse. Die Konfiguration ist in Abbildung 3 dargestellt. Von dem Engineering-System soll ein AdsRead-Befehl an die PLC 1 gesendet werden, von der eine entsprechende Antwort erwartet wird. Da beide Runtimes eine identische IP-Adresse besitzen, werden zusätzlich zwei IP NATs verwendet. Ihre Aufgabe ist es, eine eindeutige Adressierung zu realisieren. Dazu werden je nach Kommunikationsrichtung die ersten drei Stellen der lokalen/globalen IP-Adresse durch die ersten drei Stellen der globalen/lokalen IP-Adresse ersetzt.

Im ersten Schritt des Anwendungsbeispiels sendet das Engineering-System einen AdsRead-Befehl an die PLC 1. Da es sich bei dieser AmsNetId um eine virtuelle handelt, ersetzt der TwinCAT-System-Service mithilfe seiner Routing-Tabelle diese durch die Remote-AmsNetId 5.19.8.122.1.1. Dies ist die real auf dem System vorhandene AmsNetId. Sie wird in das Feld "AmsNetId Target" des AMS-Paketes eingetragen.

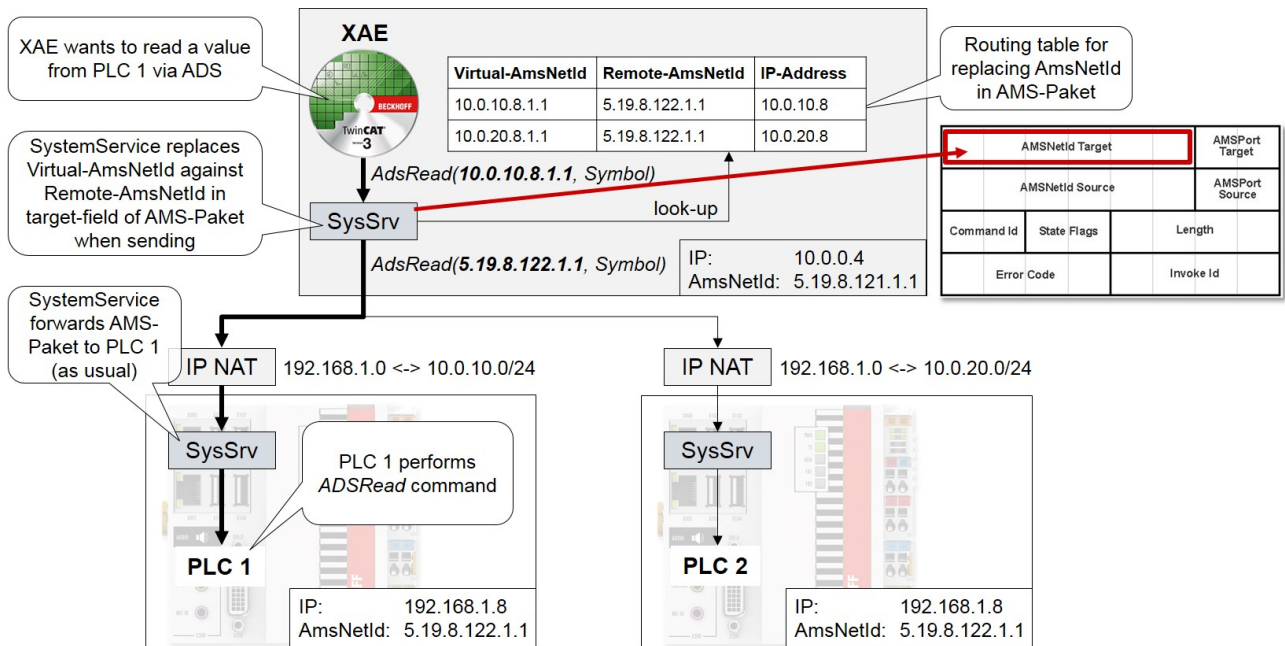


Abb. 2: Ablauf für das Senden eines AdsRead-Befehls unter Verwendung von AmsNAT

Der TwinCAT-System-Service von PLC 1 leitet das AMS-Paket unverändert weiter. Die PLC 1 führt den AdsRead-Befehl aus und sendet anschließend die entsprechende Rückantwort an das Engineering-System. Den Ablauf der Kommunikation für die Rückantwort zeigt Abbildung 4.

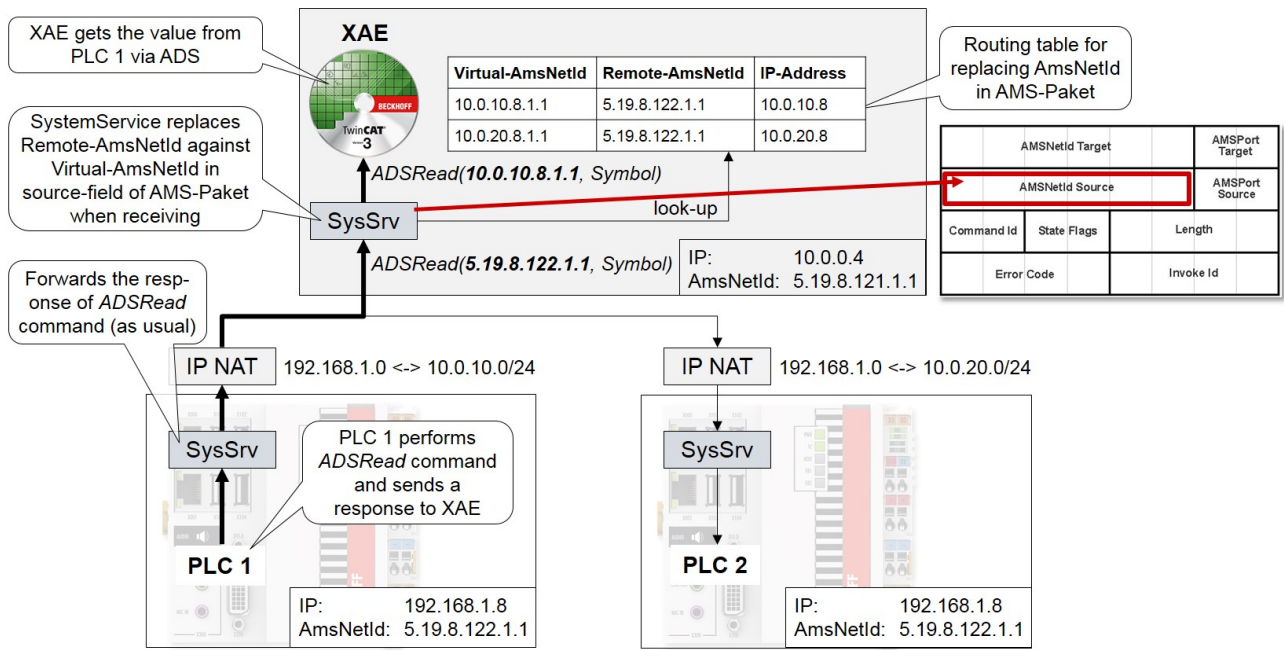


Abb. 3: Ablauf für das Senden der Rückantwort zum AdsRead-Befehl

Bei der Rückantwort leitet zunächst der TwinCAT-System-Service von PLC 1 das AMS-Paket unverändert weiter. Anschließend erreicht es den TwinCAT-System-Service vom Engineering System. Da in dem Feld "AmsNetId Source" des AMS-Pakets die reale AmsNetId von PLC 1 eingetragen ist, muss diese anhand der Routing-Tabelle durch die virtuelle AmsNetId ersetzt werden. Danach kann das Engineering-System die Rückantwort eindeutig zuordnen und verarbeiten.

Bei Verwendung der AmsNAT-Funktion werden die gesendeten Daten nicht verändert, lediglich der AMS-Header. Daher ist darauf zu achten, dass wenn Konfigurationsdaten die AmsNetId enthalten, dies dazu führen kann, dass die virtuelle AmsNetId verwendet wird. Eine Möglichkeit für das Engineering von I/O Devices ist die Verwendung von relativen AmsNetIds. Hier werden ausschließlich die letzten beiden Stellen der AmsNetId berücksichtigt und die ersten vier Stellen werden nicht betrachtet.

## 6 Konfiguration

Zur Konfiguration von AmsNAT öffnen Sie die Datei *StaticRoutes.xml*, die sich im Installationsverzeichnis von TwinCAT unter dem Pfad *TwinCAT\3.1\Target* befindet. Definieren Sie in der Datei für jede Route das Attribut "RemoteNetId", wie nachfolgend zu sehen ist:

```
<?xml version="1.0" encoding="UTF-8"?>
<TcConfig xmlns:xsi="http://www.w3.org/2001/XMLSchema-instance"
xsi:noNamespaceSchemaLocation="http://www.beckhoff.com/schemas/2015/12/TcConfig">
  <RemoteConnections>
    <Route>
      <Name>CX-111111</Name>
      <Address>10.0.10.8</Address>
      <NetId RemoteNetId="5.19.8.122.1.1">10.0.10.8.1.1</NetId>
      <Type>TCP_IP</Type>
    </Route>
    <Route>
      <Name>CX-222222</Name>
      <Address>10.0.20.8</Address>
      <NetId RemoteNetId="5.19.8.122.1.1">10.0.20.8.1.1</NetId>
      <Type>TCP_IP</Type>
    </Route>
  </RemoteConnections>
</TcConfig>
```

Mit dem Attribut "RemoteNetId" wird die tatsächlich auf dem entfernten ADS-Gerät vergebene AmsNetId angegeben. Diese muss nicht eindeutig sein. In dem TwinCAT-System mit konfigurierter AmsNAT-Funktion ist allein die im Feld <NetId> definierte AmsNetId des Zielsystems bekannt.

Um die vorgenommene Konfiguration der AmsNAT-Funktion zu aktivieren, starten Sie den TwinCAT-System-Service neu. Schalten Sie dazu das TwinCAT-System vom Run-Modus in den Konfig-Modus. Befindet sich TwinCAT bereits im Konfig-Modus, öffnen Sie diesen erneut, um die vorgenommenen Einstellungen zu laden.



Mehr Informationen:  
**[www.beckhoff.de/te1000](http://www.beckhoff.de/te1000)**

Beckhoff Automation GmbH & Co. KG  
Hülshorstweg 20  
33415 Verl  
Deutschland  
Telefon: +49 5246 9630  
[info@beckhoff.de](mailto:info@beckhoff.de)  
[www.beckhoff.de](http://www.beckhoff.de)

