

TwinCAT 3 Motion



Funktionsbeschreibung

TF5290 | TC3 CNC

Cutting Plus

Version 1.0
Datum 01.10.2020

BECKHOFF

Hinweise zur Dokumentation

Diese Beschreibung wendet sich ausschließlich an ausgebildetes Fachpersonal der Steuerungs- und Automatisierungstechnik, das mit den geltenden nationalen Normen vertraut ist.

Zur Installation und Inbetriebnahme der Komponenten ist die Beachtung der Dokumentation und der nachfolgenden Hinweise und Erklärungen unbedingt notwendig.

Das Fachpersonal ist verpflichtet, für jede Installation und Inbetriebnahme die zu dem betreffenden Zeitpunkt veröffentlichte Dokumentation zu verwenden.

Das Fachpersonal hat sicherzustellen, dass die Anwendung bzw. der Einsatz der beschriebenen Produkte alle Sicherheitsanforderungen, einschließlich sämtlicher anwendbaren Gesetze, Vorschriften, Bestimmungen und Normen erfüllt.

Disclaimer

Diese Dokumentation wurde sorgfältig erstellt. Die beschriebenen Produkte werden jedoch ständig weiter entwickelt.

Wir behalten uns das Recht vor, die Dokumentation jederzeit und ohne Ankündigung zu überarbeiten und zu ändern.

Aus den Angaben, Abbildungen und Beschreibungen in dieser Dokumentation können keine Ansprüche auf Änderung bereits gelieferter Produkte geltend gemacht werden.

Marken

Beckhoff[®], TwinCAT[®], EtherCAT[®], EtherCAT G[®], EtherCAT G10[®], EtherCAT P[®], Safety over EtherCAT[®], TwinSAFE[®], XFC[®], XTS[®] und XPlanar[®] sind eingetragene und lizenzierte Marken der Beckhoff Automation GmbH.

Die Verwendung anderer in dieser Dokumentation enthaltenen Marken oder Kennzeichen durch Dritte kann zu einer Verletzung von Rechten der Inhaber der entsprechenden Bezeichnungen führen.

Patente

Die EtherCAT-Technologie ist patentrechtlich geschützt, insbesondere durch folgende Anmeldungen und Patente:

EP1590927, EP1789857, EP1456722, EP2137893, DE102015105702

mit den entsprechenden Anmeldungen und Eintragungen in verschiedenen anderen Ländern.

EtherCAT[®] ist eine eingetragene Marke und patentierte Technologie lizenziert durch die Beckhoff Automation GmbH, Deutschland

Copyright

© Beckhoff Automation GmbH & Co. KG, Deutschland.

Weitergabe sowie Vervielfältigung dieses Dokuments, Verwertung und Mitteilung seines Inhalts sind verboten, soweit nicht ausdrücklich gestattet.

Zu widerhandlungen verpflichten zu Schadenersatz. Alle Rechte für den Fall der Patent-, Gebrauchsmuster- oder Geschmacksmustereintragung vorbehalten.

Allgemeine- und Sicherheitshinweise

Verwendete Symbole und ihre Bedeutung

In der vorliegenden Dokumentation werden die folgenden Symbole mit nebenstehendem Sicherheitshinweis und Text verwendet. Die (Sicherheits-) Hinweise sind aufmerksam zu lesen und unbedingt zu befolgen!

Symbole im Erklärtext

- Gibt eine Aktion an.
- ⇒ Gibt eine Handlungsanweisung an.

GEFAHR

Akute Verletzungsgefahr!

Wenn der Sicherheitshinweis neben diesem Symbol nicht beachtet wird, besteht unmittelbare Gefahr für Leben und Gesundheit von Personen!

VORSICHT

Schädigung von Personen und Maschinen!

Wenn der Sicherheitshinweis neben diesem Symbol nicht beachtet wird, können Personen und Maschinen geschädigt werden!

HINWEIS

Einschränkung oder Fehler

Dieses Symbol beschreibt Einschränkungen oder warnt vor Fehlern.

Tipps und weitere Hinweise

Dieses Symbol kennzeichnet Informationen, die zum grundsätzlichen Verständnis beitragen oder zusätzliche Hinweise geben.

Allgemeines Beispiel

Beispiel zu einem erklärten Sachverhalt.

NC-Programmierbeispiel

Programmierbeispiel (komplettes NC-Programm oder Programmsequenz) der beschriebenen Funktionalität bzw. des entsprechenden NC-Befehls.

Spezifischer Versionshinweis

Optionale, ggf. auch eingeschränkte Funktionalität. Die Verfügbarkeit dieser Funktionalität ist von der Konfiguration und dem Versionsumfang abhängig.

Inhaltsverzeichnis

Hinweise zur Dokumentation.....	3
Allgemeine- und Sicherheitshinweise	4
1 LIFT-Funktionalität	9
1.1 Übersicht	9
1.2 Beschreibung.....	10
1.2.1 Advanced-Lifting	10
1.2.2 Lifting	14
1.2.3 Erlaubte Funktionen.....	21
1.2.4 Einschränkungen und Verhalten bei Fehlern.....	21
1.2.5 Unterschiede zwischen Advanced-Lifting und Lifting	22
1.3 Programmierung	24
1.4 Parameter.....	27
1.4.1 Übersicht.....	27
1.4.2 Beschreibung.....	28
2 Mikrostege	32
2.1 Voraussage von M-Funktionen (Mikrostege)	32
2.1.1 Begrenzungen, Sonderfälle	36
2.1.2 Explizite Vorschubprogrammierung bei Mikrostegen	41
3 Rohrbearbeitung.....	45
3.1 Übersicht	45
3.2 Beschreibung.....	45
3.3 Bearbeitungsvarianten (3/4-achsig).....	48
3.3.1 Rundrohr, Mantelfläche	48
3.3.2 Rundrohr, Projektion	53
3.3.3 Mehrkantrohr, Profilrohr	57
3.3.4 Offenes Mehrkantrohr, Profilrohr (L/U-Profile).....	68
3.4 Bearbeitungsvarianten (5/6-achsig).....	77
3.4.1 Rundrohr, Mantelfläche	77
3.4.2 Mehrkantrohr, Profilrohr.....	107
3.5 Parameter.....	110
3.5.1 Übersicht.....	110
3.5.2 Beschreibung.....	111
3.6 Satzvorlauf und Profilrohrbearbeitung	136
4 Support und Service.....	138
Stichwortverzeichnis.....	139

Abbildungsverzeichnis

Abb. 1	Darstellung des Liftings in 3 NC-Sätzen	10
Abb. 2	Zielposition > Begrenzung	13
Abb. 3	Vorzeitiges Beenden des Abhebens aufgrund eines Syntaxfehlers.	14
Abb. 4	Struktur der Planung und Abarbeitung der LIFT-Bewegung.....	15
Abb. 5	Konturglättung mit automatischem Ein-/Ausschalten bei LIFT-Start/Ende.....	17
Abb. 6	Konturglättung ohne Bewegung der Liftachse vor/nach dem Liften	17
Abb. 7	Darstellung eines Überlaufs des Look-Ahead Bereichs	19
Abb. 8	Struktur der Planung und Abarbeitung der LIFT-Bewegung bei zeitlicher Kopplung	22
Abb. 9	Vergleich erreichbare Lifthöhe Advanced-Lifting (grüne Kurve) ggü. Lifting (blaue Kurve).....	23
Abb. 10	Bahngeschwindigkeit-Override beim Advanced-Lifting	23
Abb. 11	Einzeiliges Abheben	26
Abb. 12	Programmierte Mikrostege im Teil.....	33
Abb. 13	Begrenzen des Wegvorlaufs der M-Funktion auf 10 Sätze	36
Abb. 14	Explizites Begrenzen des Wegvorlaufs der M-Funktion	37
Abb. 15	Theoretische Überlappung von Mikrostegen im Teil	38
Abb. 16	Beschränkung der Überlappung von Mikrostegen im Teil	38
Abb. 17	Explizites Begrenzen des Wegvorlaufs der M-Funktion	39
Abb. 18	Vorschubdefinition bei Mikrostegen.....	41
Abb. 19	Vorschub bei satzübergreifenden Mikrostegen	42
Abb. 20	Erhöhter Vorschub bei M11, verringerter Vorschub bei M12.....	43
Abb. 21	Unterdrücken VECTOR_LIMIT während des Mikrostege	44
Abb. 22	Mantelflächenbearbeitung Rundrohr	46
Abb. 23	Rohrbearbeitung mit kartesischer 3-Achsmaschine	47
Abb. 24	Konturprogrammierung auf der Mantelfläche	49
Abb. 25	Achsstruktur.....	51
Abb. 26	X-U Konturzugabwicklung	52
Abb. 27	Programmierung bei Konturprojektion	53
Abb. 28	Achsstruktur.....	55
Abb. 29	X-Y Konturzugprojektion.....	56
Abb. 30	Programmierung auf der Mantelfläche	58
Abb. 31	Parametrierungsbeispiele Profilrohre	60
Abb. 32	Mantelflächenkoordinatensystem bei Rechteckprofil.....	61
Abb. 33	Achsstruktur.....	63
Abb. 34	Ausgabe einer Technologiefunktion an Profilrundung.....	64
Abb. 35	Bahndynamikanpassung auf Profilrundung	65
Abb. 36	X-U Konturzugabwicklung	67
Abb. 37	Beispiele offener Profile, U und L Profil	69
Abb. 38	Aufspannbeispiele	70
Abb. 39	Definition offenes U-Profil mit Angabe der Öffnungsecken	71
Abb. 40	Beispiele für die Parameterprogrammierung offener Profile.....	73
Abb. 41	X-U Abwicklung Geometrie.....	75
Abb. 42	Definition offenes L-Profil mit Verschiebung des Drehmittelpunktes	76
Abb. 43	TCP dreht auf Rohrmittelachse, Rohrhohepunkt.....	78
Abb. 44	Mantelflächenbearbeitung mit Rohrachse parallel zu Y	79

Abb. 45	Mantelflächenbearbeitung mit Rohrachse parallel zu X	80
Abb. 46	Mantelflächenbearbeitung mit Rohrachse parallel zu X	81
Abb. 47	Mantelflächenbearbeitung mit Rohrachse parallel zu Y	82
Abb. 48	Mantelflächenbearbeitung mit Rohrachse parallel zu Y	83
Abb. 49	Mantelflächenbearbeitung mit Rohrachse parallel zu X	84
Abb. 50	Mantelflächenbearbeitung mit Rohrachse parallel zu X	85
Abb. 51	Mantelflächenbearbeitung mit Rohrachse parallel zu Y	86
Abb. 52	Mantelflächenbearbeitung mit Rohrachse parallel zu X	87
Abb. 53	Mantelflächenbearbeitung mit Rohrachse parallel zu Y	88
Abb. 54	TCP wandert in XZ, YZ Ebene	89
Abb. 55	Mantelflächenbearbeitung mit AU Kinematik	90
Abb. 56	Mantelflächenbearbeitung mit BV Kinematik	91
Abb. 57	Kinematikversätze Mantelflächenbearbeitung	112
Abb. 58	Kinematikversätze Transformation Rohrprojektion	114
Abb. 59	Kinematikversätze Profilrohrtransformation	116
Abb. 60	Offset für Werkstückspannlage	117
Abb. 61	Anwahl auf planer Mantelfläche	118
Abb. 62	Anwahl auf Profilrundung	119
Abb. 63	Parameter des AB Werkzeugkopfes	122
Abb. 64	Parameter des BA-Orientierungskopfes	124
Abb. 65	Parameter des CA Orientierungskopfes	126
Abb. 66	Parameter des CB Orientierungskopfes	128
Abb. 67	Schrägwinkelkopf in Nullstellung, HD6=0	130
Abb. 68	Parameter des AU Werkzeugkopfes	131
Abb. 69	Parameter des BV Werkzeugkopfes	133
Abb. 70	Ausgangsstellung für Wiederanfahrbewegung	137
Abb. 71	Achsstellung nach Wiederanfahrbewegung	137

1 LIFT-Funktionalität

1.1 Übersicht

Aufgabe

Beim Positionieren in der XY-Ebene wird die Z-Achse zwischen den Schneidvorgängen (G01/G02/G03, M04 Laser ein, M05 Laser aus) so weit wie möglich vom Werkstück abgehoben, um eine Kollision mit ausgeschnittenen Teilen zu vermeiden, der sog. Smart Collision Guard. Die Bewegung der Z-Achse zwischen den Konturelementen wird von der CNC automatisch berechnet.

Eigenschaften

Für das Abheben der Z-Achse kann ein maximal zu erreichender Abhebeabstand durch den Anwender angegeben werden. Das Abheben/Senken wird automatisch und satzübergreifend so durchgeführt, dass der Bahnvorschub in der XY-Ebene möglichst nicht reduziert wird und die Z-Achse zu Beginn der nächsten Bearbeitungskontur die vorgegebene Zielhöhe erreicht hat.

Die Bahnbewegung wird von der Abhebe-/Absenkbewegung im Normalfall nicht beeinflusst, d.h. die Z-Achse kann ohne Vorschubstopp (auf der Bahn) ein- und ausgehängt werden. Die Z-Achse bewegt sich ruckbegrenzt.

Der Smart Collision Guard ist in 2 Verfahren verfügbar:

- Advanced-Lifting
- Lifting



Im Dokument werden die Begriffe Lift- und Z-Achse synonym verwendet.

Parametrierung

In der Grundeinstellung ist keines der beiden Verfahren aktiviert.

Um das empfohlene Advanced Lifting zu verwenden, wird den im Kapitel "[Parametrierung](#)" [[12](#)] beschriebenen Hochlauflisten-Parametern P-STUP-00060 und P-STUP-00070 der Wert **FCT_LIFT_UP_TIME** zugewiesen. Außerdem muss der Kanalparameter P-CHAN-00345 "enable_time_based_lift" auf 1 gesetzt werden.

Für das Lifting wird der P-STUP-00060 mit dem Wert **FCT_LIFT_UP** belegt. Der Kanalparameter P-CHAN-00345 "enable_time_based_lift" wird nicht gesetzt.

Programmierung

Der Abhebebereich ist durch die beiden Befehle Z[LIFT_START...] und Z[LIFT_END] definiert. In den zwischenliegenden Bewegungssätzen wird die Liftachse automatisch durch die Liftfunktion bewegt.



Diese Funktionalität ist eine lizenzpflichtige Zusatzoption.

Verweise auf andere Dokumente

Zwecks Übersichtlichkeit wird eine verkürzte Darstellung der Verweise (Links) auf andere Dokumente bzw. Parameter gewählt, z.B. [PROG] für Programmieranleitung oder P-AXIS-00001 für einen Achsparameter.

Technisch bedingt funktionieren diese Verweise nur in der Online-Hilfe (HTML5, CHM), allerdings nicht in PDF-Dateien, da PDF keine dokumentenübergreifende Verlinkungen unterstützt.

1.2 Beschreibung

i Diese Funktionalität ist ab der CNC Version V2.11.2800 verfügbar.

Lifting reduziert das Risiko von Kollisionen des Werkzeugs, z.B. beim Laserschneiden, mit bereits ausgeschnittenen Teilen des Werkstücks auf ein Minimum.

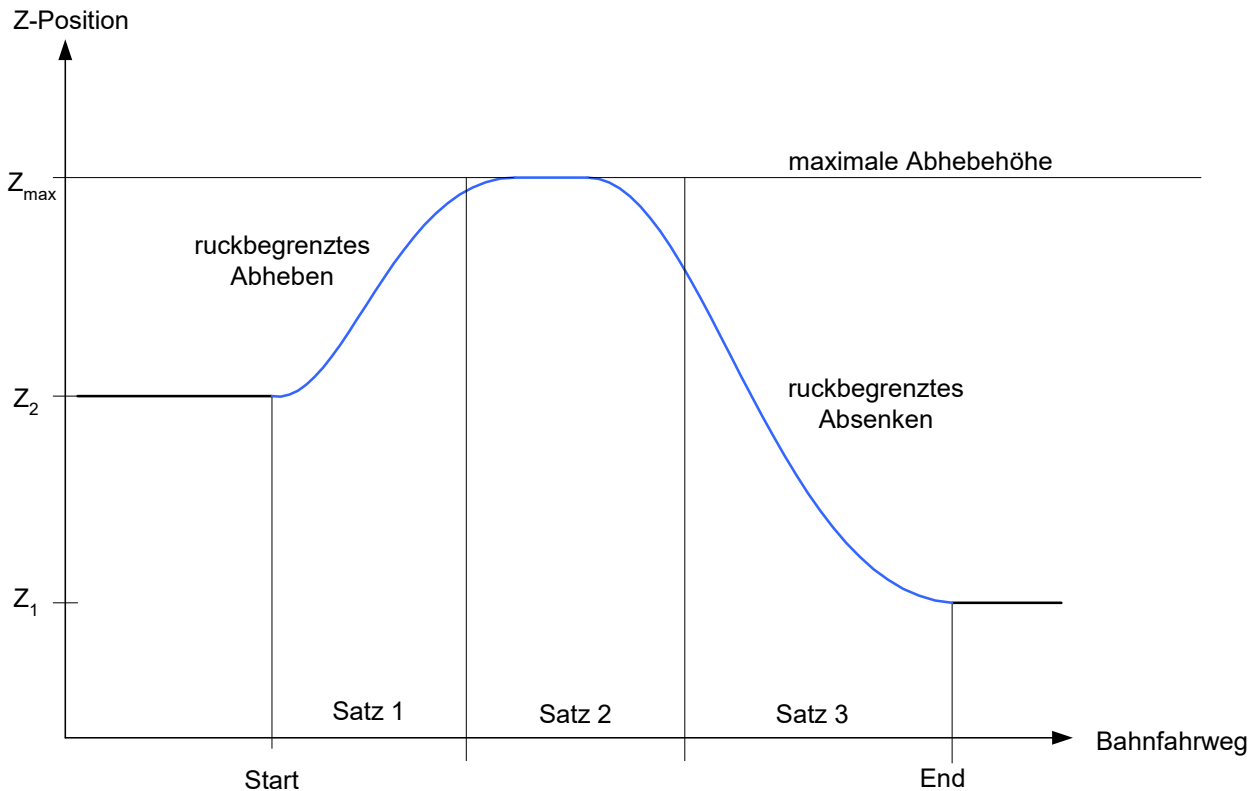


Abb. 1: Darstellung des Lifting in 3 NC-Sätzen

Ein tabellarischer Vergleich der beiden Verfahren findet sich unter Kapitel „[Unterschiede zwischen Advanced-Lifting und Lifting](#)“. [[▶ 22](#)]

1.2.1 Advanced-Lifting

Dieses Verfahren wird empfohlen!

Begründung:

- Beim Advanced-Lifting kann eine größere Lifthöhe erreicht werden.
- Der Kollisionsschutz ist erhöht.
- Änderungen des Vorschubs oder des Bahnoverrides haben beim Advanced-Lifting keine negativen Auswirkungen auf die Lifthöhe.
- Beim herkömmlichen Lifting kann es hierbei zu einer Überlastung der Z-Achse kommen.

Ausnahme: Es wird Slope Typ 3 verwendet oder es wird aus technischen Gründen eine geringere Rechenzeit benötigt.

1.2.1.1 Advanced-Lifting Eigenschaften

Die Zielposition und Positionsbegrenzung wird beim Start der LIFT-Bewegung angegeben.

Liegen Start- oder Zielposition der Liftachse außerhalb der programmierten maximalen Abhebehöhe, wird diese z.B. beim Abheben auf das Maximum von Start und Zielposition erhöht. Eine Max-/Min-Begrenzung der Position wirkt somit nicht.

Falls bei Abhebebewegung ein Höhenunterschied [POS] programmiert wurde und die Dynamik der Liftachse nicht ausreicht, um die gewünschte Höhe in der durch den Bahnvorschub definierten Zeit zu erreichen, so wird der Bahnvorschub automatisch reduziert. Im Extremfall (z.B. wenn der Bahnfahrweg = 0 ist) halten die Bahnachsen an und die Liftachse wird linear auf die Zielposition gefahren.

Wartebedingungen (M-Funktionen mit Synchronisation, G04, M00, etc.) sind während des Abhebens/Senkens möglich. Beim Advanced-Lifting fährt die Liftachse hierbei weiter auf Zielhöhe.



Die Lift-Funktion „Advanced-Lifting“ erfordert den Slope-Typ 'TRAPEZ', [#SLOPE [TYPE=TRAPEZ], (oder TYPE=STEP) (oder TYPE = SIN²).

HSC (Slope-Typ 3) wird beim Advanced-Lifting nicht unterstützt.

Mindestfahrweg

Über den Kanalparameter P-CHAN-00244 kann ein Mindestfahrweg definiert werden. Ist die Bahnbewegung zwischen Liftstart und Liftende kleiner als der parametrisierte Mindestfahrweg, wird die Liftbewegung unterdrückt. Die programmierte Zielposition der Z-Achse wird direkt angefahren.

In der Standardeinstellung von P-CHAN-00244 = 0 wird die Liftbewegung unabhängig vom realen Fahrweg immer ausgeführt.

1.2.1.2 Parametrierung

Über den Kanalparameter P-CHAN-00345 wird bei Aktivierung auf Advanced-Lifting geschaltet. Dieses muss dann im Echtzeit-Task GEO der Steuerung durchgeführt werden.

Für die Aktivierung müssen zusätzlich in der Hochlaufliste der Steuerung in den Parametern P-STUP-00060 und P-STUP-00070 über das Schlüsselwort **FCT_LIFT_UP_TIME** die Funktion freigeschaltet werden.

Das automatische Abheben/Senken ist momentan nicht im Grundfunktionsumfang (FCT_DEFAULT) enthalten und muss daher stets zusätzlich freigeschaltet werden.

Weitere Informationen zu dem Hochlauflisten-Parameter P-STUP-00060

In der Hochlaufliste legt der Parameter P-STUP-00060 die einzelnen Funktionalitäten in der Bahnplanung fest. Dadurch können einzelne Funktionen zum Test ausgewählt, aus Performancegründen (durch Nichtsetzen) abgewählt oder als spezifische Funktion eingeschaltet werden.

Für das Advanced-Lifting muss die Kennung **FCT_LIFT_UP_TIME** gesetzt werden.

Advanced-Lifting P-STUP-00060

```
configuration.channel[0].path_preparation.function FCT_DEFAULT | FCT_LIFT_UP_TIME
```

Weitere Informationen zu dem Hochlauflisten-Parameter P-STUP-00070

In der Hochlaufliste legt der Parameter P-STUP-00070 die einzelnen Funktionalitäten im Bahninterpolator fest. Dadurch können einzelne Funktionen zum Test ausgewählt, aus Performancegründen (durch Nichtsetzen) abgewählt oder als spezifische Funktion eingeschaltet werden.

Zur Freischaltung des Advanced-Liftings muss die Kennung **FCT_LIFT_UP_TIME** gesetzt werden.

Advanced-Lifting P-STUP-00070

```
configuration.channel[0].interpolator.function FCT_DEFAULT | FCT_LIFT_UP_TIME
```

1.2.1.3 Sonderfälle

Sonderfall 1: POS grösser POS_LIMIT

Liegt die angegebene Zielposition der Liftachse außerhalb der Begrenzung, so wirkt die Begrenzung nicht. D.h. die Achse wird nicht erst am Ende der Abhebebewegung auf die Zielposition positioniert, sondern schon beim Start. Gleiches gilt, falls die Startposition > der Begrenzung ist.

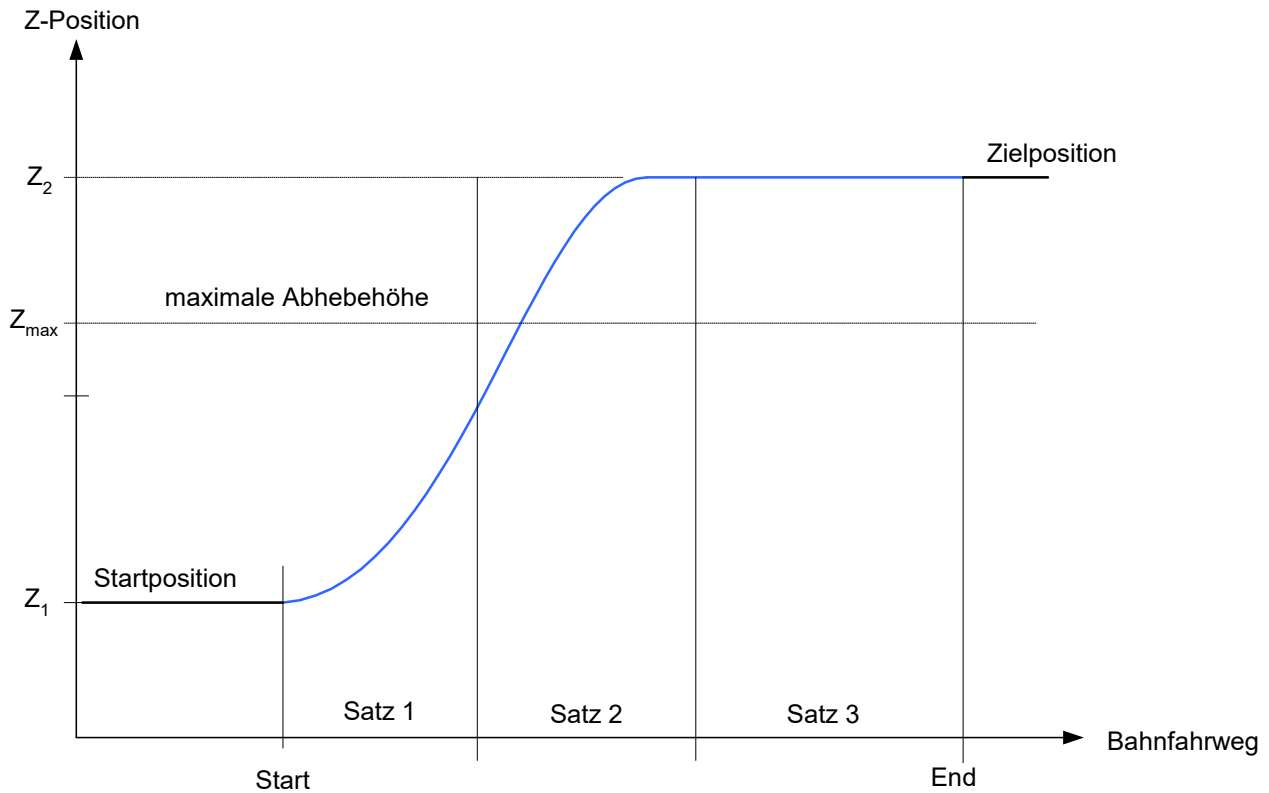


Abb. 2: Zielposition > Begrenzung

POS grösser POS_LIMIT

```
N10 Z10
N20 Z[LIFT_START POS=40 POS_LIMIT=30]
N30 X10
N40 X20
N50 X35
N60 Z[LIFT_END]
```

Sonderfall 2: Syntaxfehler innerhalb des Liftbereichs

Programmierfehler innerhalb START – END

Im Falle eines Syntaxfehlers im NC-Programm wird die Verfahrbewegung grundsätzlich bis zur letzten korrekt dekodierten Stelle im NC-Programm ausgeführt. Liegt die Fehlerstelle innerhalb eines LIFT_START – LIFT_END –Bereichs, so wird die Liftachse an der Fehlerstelle auf die max. Abhebehöhe positioniert.

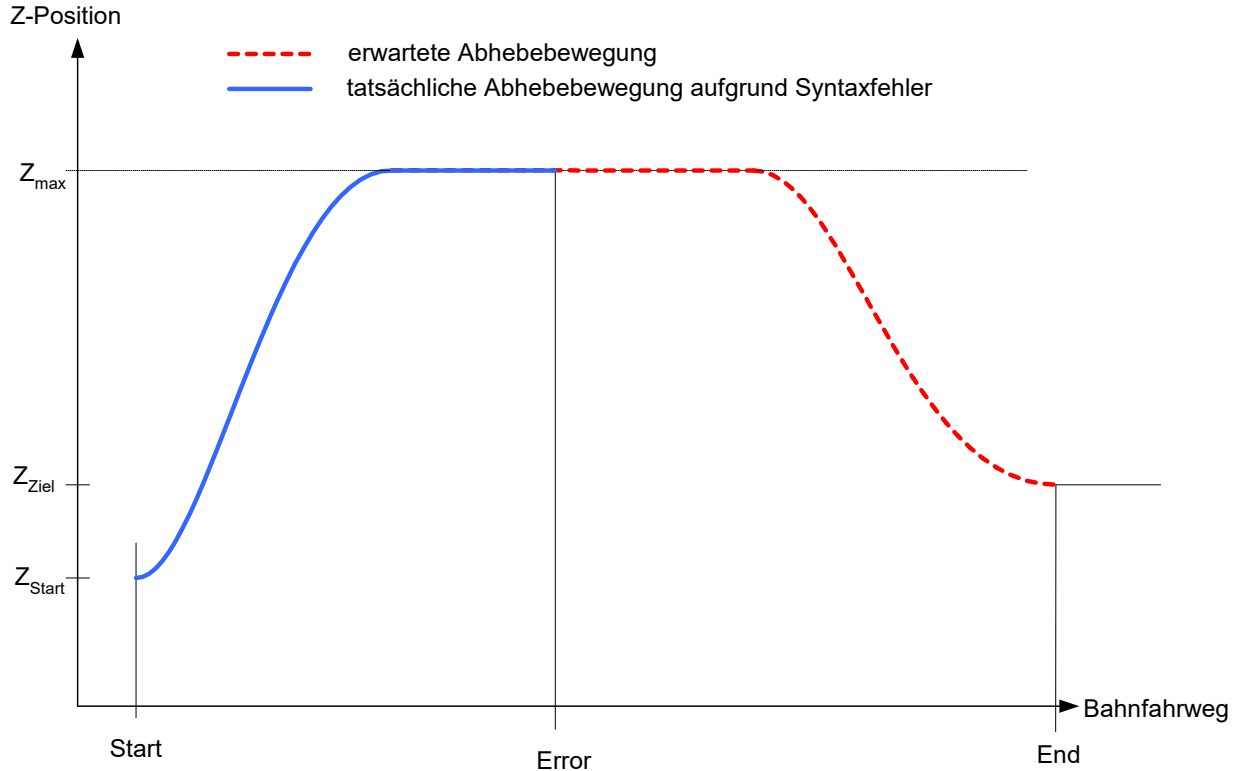


Abb. 3: Vorzeitiges Beenden des Abhebens aufgrund eines Syntaxfehlers.

Syntaxfehler innerhalb des Liftbereichs

```
N10 Z10
N20 Z[LIFT_START POS_LIMIT=30]
N30 X10
N40 X20
N50 X35
...
N100 syntax error
...
N560 X50
N570 X60
N580 X100
N600 Z[LIFT_END]
```

Sonderfall 3: #FLUSH, #FLUSH WAIT

Ein Leeren des Kanals (#FLUSH, #FLUSH WAIT) kann dazu führen, dass die Bahn gestoppt werden muss, falls die Liftachse die Liftposition nicht mehr rechtzeitig erreichen kann. Ansonsten hat #FLUSH WAIT aber keinen Einfluss auf das Liftprofil.

1.2.2 Lifting

Dieses Verfahren wird nur dann empfohlen, wenn das Advanced-Lifting aus technischen Gründen nicht möglich ist.

Bei diesem Verfahren wird die Bewegung der Liftachse in der Bahnvorbereitung als unabhängige Bewegung geplant und anschließend an die Bahnbewegung der Hauptachsen des Kanals gekoppelt.

1.2.2.1 Lifting Eigenschaften

Die Liftbewegung ist bei diesem Verfahren an den Bahnfahrweg gekoppelt. D.h. wird die Geschwindigkeit der Bahn verändert, so verändert sich die LIFT-Bewegung in gleicher Art. Also ist bei gleicher Position der Bahnachsen die Position der Liftachse identisch, unabhängig von der aktuellen Geschwindigkeit. D.h. wird die Bahnbewegung angehalten (Feedhold) oder verlangsamt (Override), so stoppt die Bewegung der Liftachse entsprechend.

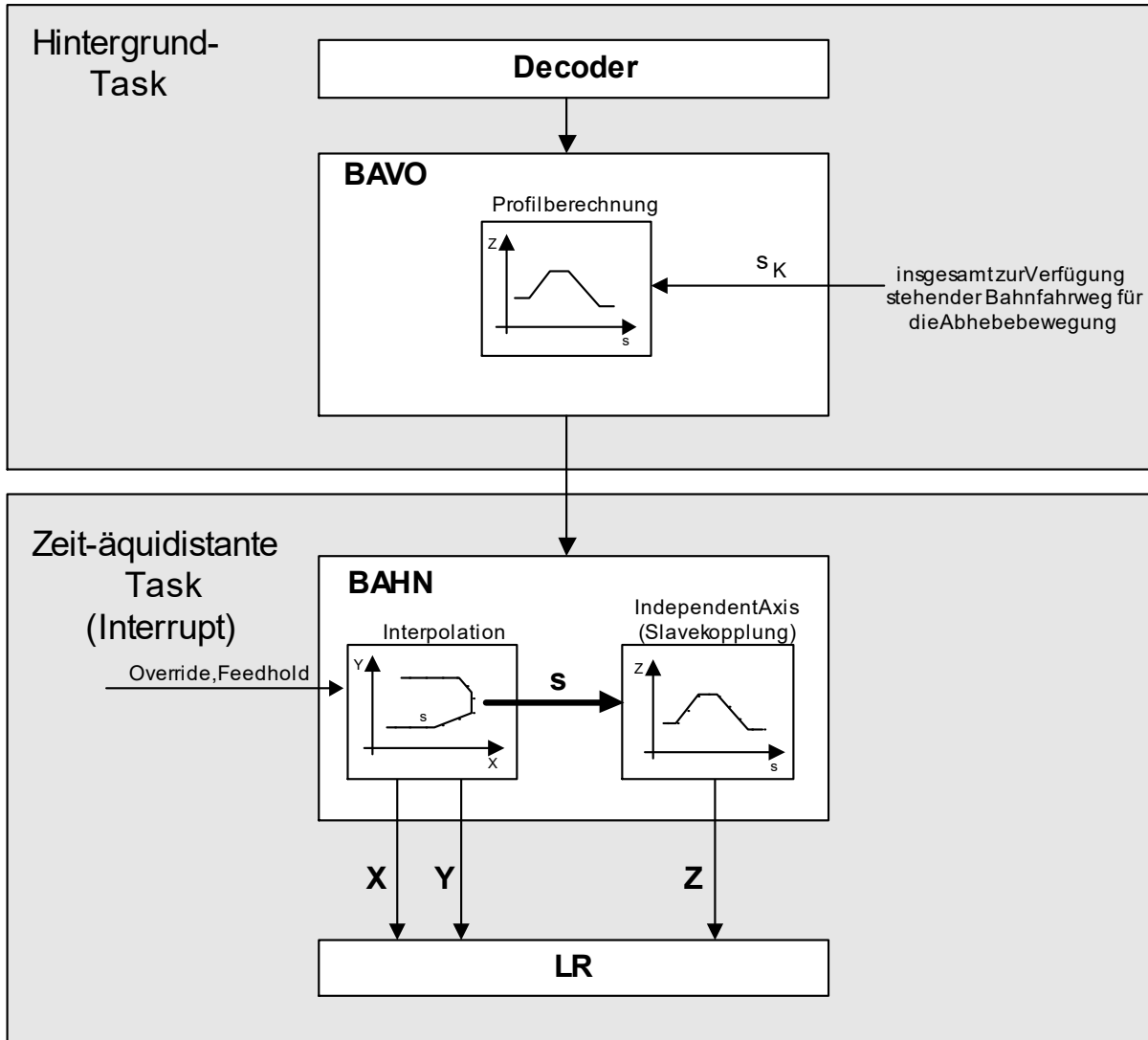


Abb. 4: Struktur der Planung und Abarbeitung der LIFT-Bewegung

Innerhalb des LIFT-Bereichs wird die zulässige Beschleunigung auf der Bahn so bestimmt, dass die maximal zulässige Beschleunigung der Liftachse nicht überschritten wird.

Wartebedingungen (M-Funktionen mit Synchronisation, G04, M00, etc.) sind während des Abheben/Senkens möglich. Diese führen beim Lifting zum Unterbrechen der Bahn- und somit auch der Abhebebewegung.

Bei stark gekrümmten Kurven (Spline, Polynomüberschleifen) oder kinematischen Transformationen können die ursprünglichen Sätze für eine bessere Dynamikplanung weiter unterteilt werden. Dies führt evtl. zu einem erhöhten Satzaufkommen.

Reicht diese Satzanzahl (Look-Ahead-Bereich)

- aufgrund sehr vieler Bewegungssätze der Bahnachsen oder
- bei z.B. sehr vielen Technologiefunktionen (M-Funktionen) nicht aus,

so wird vorzeitiges Absenken vermieden. Intern wird ein LIFT_END für die programmierte Höhe und anschließend ein LIFT_START eingefügt.

Aktuell werden zwischen der Abhebe- (START) und Senkbewegung (END) eine maximale Anzahl von 20 CNC internen Sätzen (Look-Ahead-Bereich) betrachtet. Ein programmierter Bewegungssatz (G0, G1, G2, G3) erzeugt einen internen CNC-Satz. Glättungsverfahren erzeugen zusätzlich interne Sätze.

Dynamikplanung

Die Liftbewegung wird so geplant, dass bei konstanter Bahngeschwindigkeit die Liftachse mit ihrer maximalen Beschleunigung ruckbegrenzt angehoben und wieder abgesenkt wird.

Wird der Bahnvorschub während der Liftbewegung verändert (Feedhold, Override, etc.), so führt dies zur zusätzlichen Beschleunigung der Liftachse. Die Beschleunigung der Liftachse kann dadurch ihren maximalen Grenzwert kurzfristig überschreiten. Die Gesamtbeschleunigung durch die Vorschubänderung auf der Bahn und die LIFT-Bewegung selbst bleibt jedoch innerhalb des vorgegebenen Überlastbereichs. Für die Achse gilt deshalb:

$$|a_{\text{active}}| < a_{\text{max}} * \text{overloadfactor}$$

wobei

$$\text{overloadfactor} = \frac{\text{dyn_monitor_a_err}}{1000} = \frac{P - \text{AXIS} - 00442}{1000}$$



Die Dynamikplanung der Liftachse erfordert den Slope-Typ 'TRAPEZ' ([#SLOPE [...]). Slope-Typ STEP kann zur Überlastung der Z-Achse führen.

Konturglättung und Abheben

Die LIFT-Funktion kann programmiert werden, wenn zuvor ein Glättungsverfahren aktiviert wurde (1. Fall). Die Liftachse hat beim Start und Ende der Liftbewegung die Geschwindigkeit 0. Daher wird die Glättung an diesen Stellen kurzfristig unterdrückt.

Ausnahme: Beim CONTOUR MODE (G61, G261) bewegt sich die Liftachse im Satz direkt vor dem Liften bzw. direkt nach dem Liften nicht (2. Fall).

1. Fall: Bewegung der Liftachse vor/nach dem Liften

Wird die Liftachse im vor dem Liftstart (Satz N10) oder direkt nach dem Liftende bewegt (Satz N20), so wird das Überschleifen aller Achsen beim Liftstart bzw. Liftende kurzfristig unterdrückt.

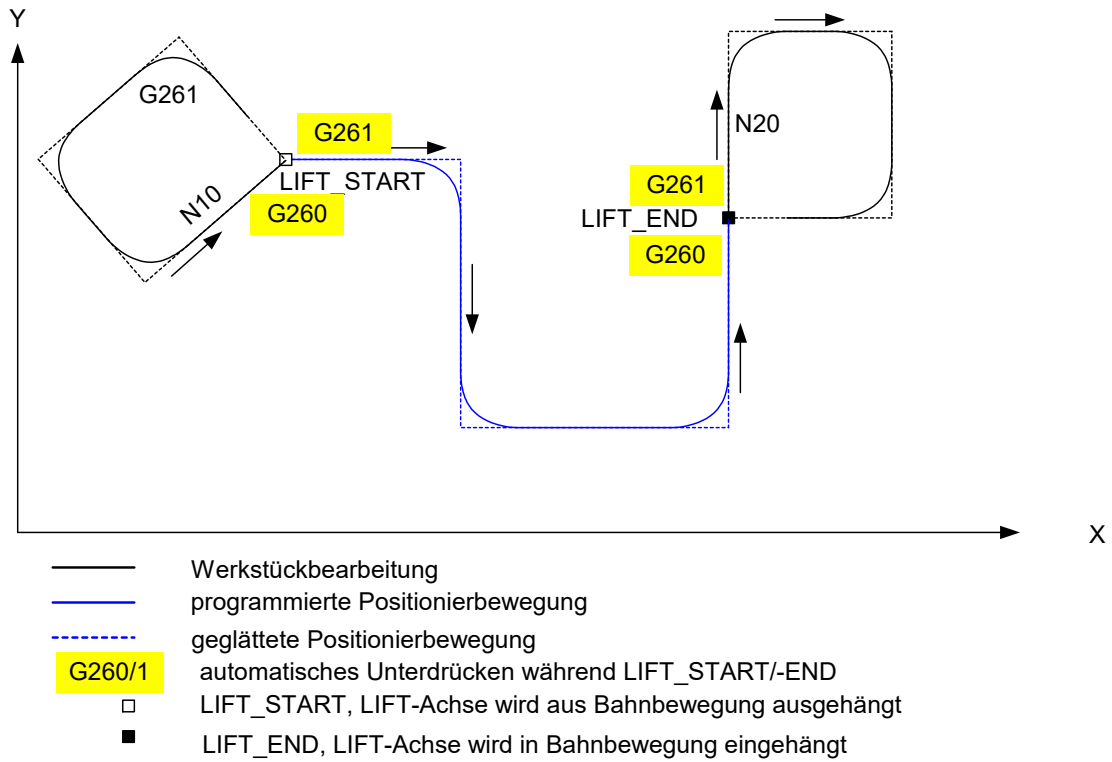


Abb. 5: Konturglättung mit automatischem Ein-/Ausschalten bei LIFT-Start/Ende

2. Fall: Kein Bewegung der Liftachse vor/nach dem Liften

Wird die Liftachse vor dem Liftstart (Satz N10) oder direkt nach dem Liftende nicht bewegt (Satz N20), so können die sonstigen Achsen überschliffen werden.

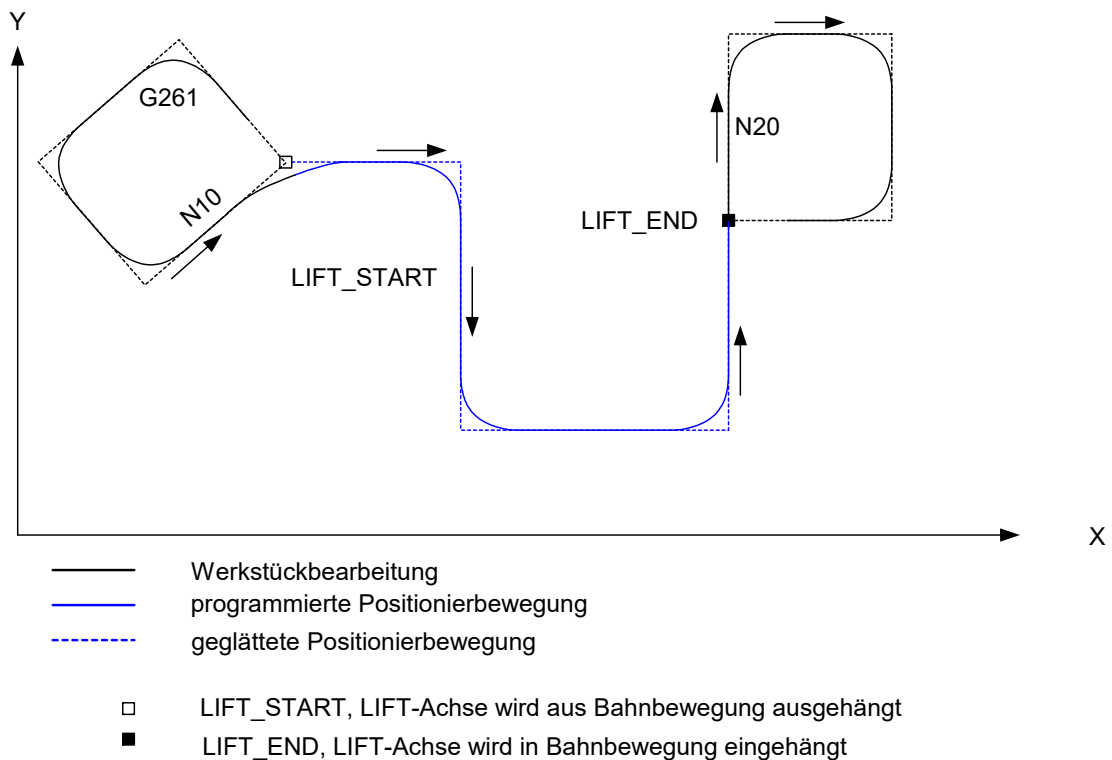


Abb. 6: Konturglättung ohne Bewegung der Liftachse vor/nach dem Liften



Zwischen LIFT_START und LIFT_END können nicht zusätzlich Glättungsverfahren an- oder abgewählt werden.

1.2.2.2 Parametrierung

Um Lifting zu aktivieren, muss der Parameter P-STUP-00060 mit dem Wert **FCT_LIFT_UP** belegt werden.

Lifting

```
configuration.channel[0].path_preparation.function FCT_DEFAULT | FCT_LIFT_UP
```

1.2.2.3 Sonderfälle

Sonderfall 1: Überlauf des Look-Ahead Bereichs

Hohe Anzahl von Sätzen zwischen START – END

Der Look-Ahead-Bereich umfasst maximal 20 NC-Sätze. Wird der beim Abheben betrachtete Bereich des Bahnfahrwegs (Look-Ahead-Bereich) aufgrund einer hohen Satzanzahl vollständig belegt, so erfolgt ein vorzeitiges Ausführen des Abhebens. Hierbei wird zunächst auf die angegebene maximale Höhe geliftet und erst kurz vor END wieder abgesenkt (siehe blaue Kurve im Schaubild).

Das vorzeitige Abheben kann dazu führen, dass für die Abhebebewegung weniger Bahnfahrweg zur Verfügung steht, als der Anwender eigentlich annimmt. Evtl. wird deswegen die Bahngeschwindigkeit reduziert, um die Abhebebewegung und das Wiederaufsetzen auszuführen.

Fazit: Eine zu hohe Anzahl von Sätzen zwischen Start und Ende des Abhebens führt zu vorzeitigem Abheben der Liftachse und evtl. zur Verlangsamung der Bahnbewegung. Aus diesem Grund wird das Advanced Lifting empfohlen.

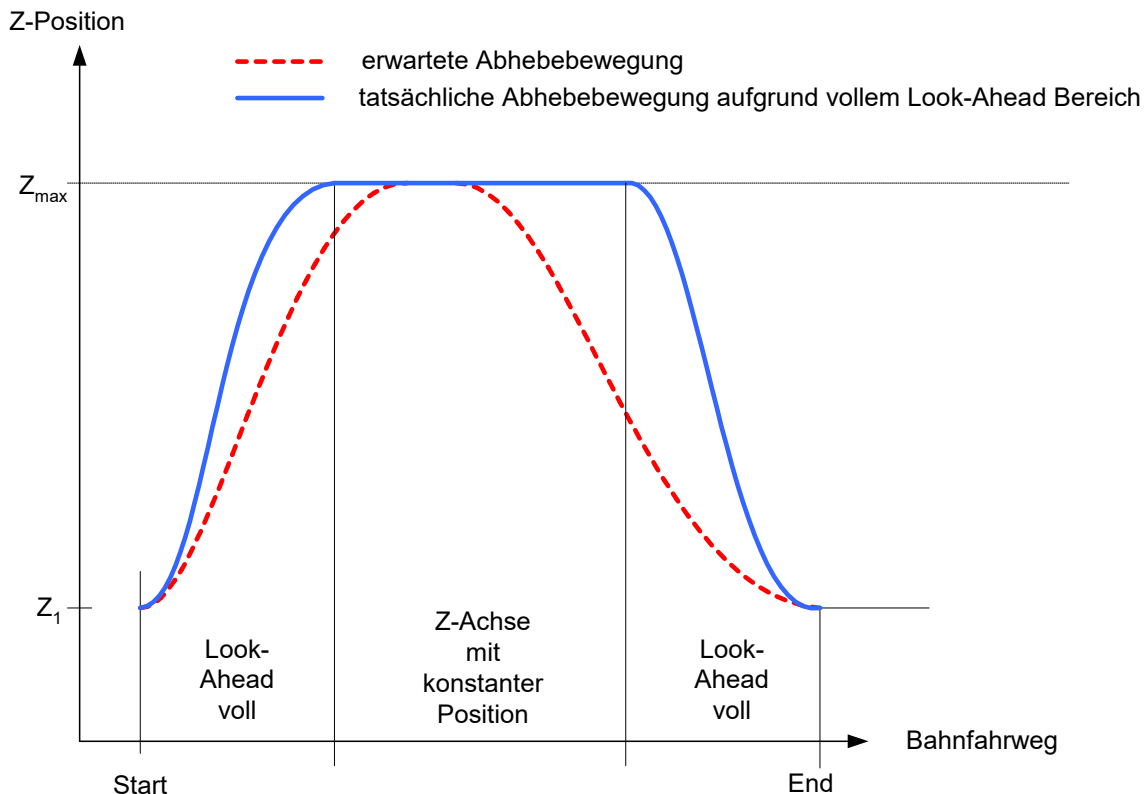


Abb. 7: Darstellung eines Überlaufs des Look-Ahead Bereichs

Überlauf des Look-Ahead Bereichs

```
N10 Z10
N20 Z[LIFT_START POS_LIMIT=30]
N30 X10
```

```

N40 X20
N50 X35
...
N550 X31
N560 X32
N570 X33
N580 X34
N600 Z[LIFT_END]

```

Sonderfall 2: Abheben und explizites Leeren des Kanals

LIFT und Leeren des Kanals (#FLUSH)

Beim Liften werden die Bewegungssätze zunächst gespeichert, um die optimale Abhebebewegung vom LIFT-Start bis zum Ende berechnen zu können. Bei verschiedenen NC-Befehlen ist aber eine sofortige Ausführung notwendig, was implizit durch ein „Leeren des Kanals“ erreicht wird.

Wird die Kanalausgabe der NC-Sätze während des Liftens erzwungen (z.B. NC-Befehl #FLUSH), so wird die LIFT-Bewegung so ausgeführt, als ob an dieser Stelle ein LIFT_END und erneutes LIFT_START programmiert wäre.

Abheben und explizites Leeren des Kanals

```

N20 X40 Z2
N30 Z[LIFT_START POS=12 POS_LIMIT=40]
N40 X50
N50 X40
N60 #FLUSH
N70 X30
N80 X20
N90 Z[LIFT_END]

```

Wirkungsweise des #FLUSH mit vergleichbarer Programmierung

```

N20 X40 Z2
N30 Z[LIFT_START POS=40 POS_LIMIT=40]
N40 X50
N50 X40
N60 Z[LIFT_END]
N60 Z[LIFT_START POS=12 POS_LIMIT=40]
N70 X30
N80 X20
N90 Z[LIFT_END]

```

1.2.3 Erlaubte Funktionen

Erlaubte CNC-Funktionen, die bei Anwahl des Liftens aktiv sein dürfen:

- #ROTATION ON und #CS ON: Aber nur, wenn die Liftachse nicht von der Drehung betroffen ist. Wenn die Z-Achse geliftet wird, ist nur eine Drehung des Koordinatensystems um die Z-Achse erlaubt. Ansonsten wird der Fehler P-ERR-21071 vom Decoder ausgegeben. Wenn innerhalb des Lift-Bereichs #ROTATION ON/OFF programmiert wird, wird der Fehler P-ERR-120606 von der Bahnplanung ausgegeben.
- #TRAFO ON: Wenn innerhalb des Lift-Bereichs #TRAFO ON/OFF programmiert wird, wird der Fehler P-ERR-120606 von der BAVO ausgegeben.

1.2.4 Einschränkungen und Verhalten bei Fehlern

Die folgenden Einschränkungen gelten sowohl beim Lifting als auch beim Advanced Lifting.

Tritt während der LIFT-Bewegung ein Programmierfehler auf, so wird die LIFT-Bewegung bis zur Fehlerstelle ausgeführt und die Achse bleibt an der angegebenen maximalen Abhebehöhe (POS_LIMIT) stehen.

Wird während des LIFT das Programmende ohne vorheriges, explizites LIFT_END erreicht, so wird die LIFT-Bewegung so ausgeführt, als ob am Programmende ein LIFT_END programmiert wäre.

Einschränkungen während der LIFT-Bewegung für beide Verfahren:

- Die vom Lifting betroffene Achse darf nicht programmiert werden.
- Ein Leeren des Kanals (#FLUSH, #FLUSH WAIT) unterbricht die aktuelle Abhebebewegung (dies entspricht einer impliziten Programmierung von LIFT_END und nachfolgenden LIFT_START). Die programmierte Zielposition der Liftachse wird kurzfristig in dem Satz erreicht, in dem das #FLUSH programmiert wurde.
- Ein kanalinterner Tausch von Achsen ist grundsätzlich möglich, jedoch darf die Liftachse vom Achstausch nicht betroffen sein. Eine zusätzliche Konturglättung der Liftachse (Überschleifen, G61/G261, G151, #SPLINE ON, #HSC ON) ist im Abhebebereich nicht möglich.
- Während der LIFT-Bewegung ist eine Werkzeugradiuskorrektur der Liftachse nicht erlaubt, d.h. die Liftachse darf an der Werkzeugradiuskorrektur nicht beteiligt sein.

Einschränkungen während der LIFT-Bewegung zusätzlich für das herkömmliche Lifting:

- Bahnglättungsfunktionen werden beim Start und Ende der LIFT-Bewegung kurzfristig unterdrückt. Beim Advanced Lifting werden Bahnglättungsverfahren unterdrückt, falls die Liftachse direkt vor LIFT_START oder direkt nach LIFT_END programmiert wird.
- Ein Achstausch führt zum Beenden der Liftbewegung.

1.2.5 Unterschiede zwischen Advanced-Lifting und Lifting

Grundsätzlich wird das Advanced-Lifting empfohlen. Es ist unabhängig von der Bahnbewegung und es wird eine größere Lifthöhe erreicht. In Ausnahmefällen kann es nötig sein, das herkömmliche Lifting anzuwenden.

Einen kurzen Vergleich liefert die folgende Tabelle:

	1. Advanced-Lifting	2. Lifting
Maximale Lifthöhe (wird schneller erreicht)	hoch	mittel
Kollisionsschutz	hoch	geringer
Rechenzeit (Echtzeit-Task)	hoch	sehr gering
Bahnoverride-Änderungen	Erhöhung u.U. eingeschränkt	Überlastung der Z-Achse (=Liftachse) möglich
Änderung des Vorschubs	Keine Einschränkung	Überlastung der Z-Achse (=Liftachse) möglich
HSC-Slope (Typ 3)	nicht möglich	möglich
Maximale Liftprofil-Länge	unbegrenzt	Anzahl der NC-Sätze ist begrenzt

Bei Advanced-Lifting muss die Profilplanung im Echtzeit-Task der Steuerung stattfinden. Dadurch erfordert dieses Verfahren in der Echtzeit mehr Rechenzeit als das in der Bahnvorbereitung geplante Lifting:

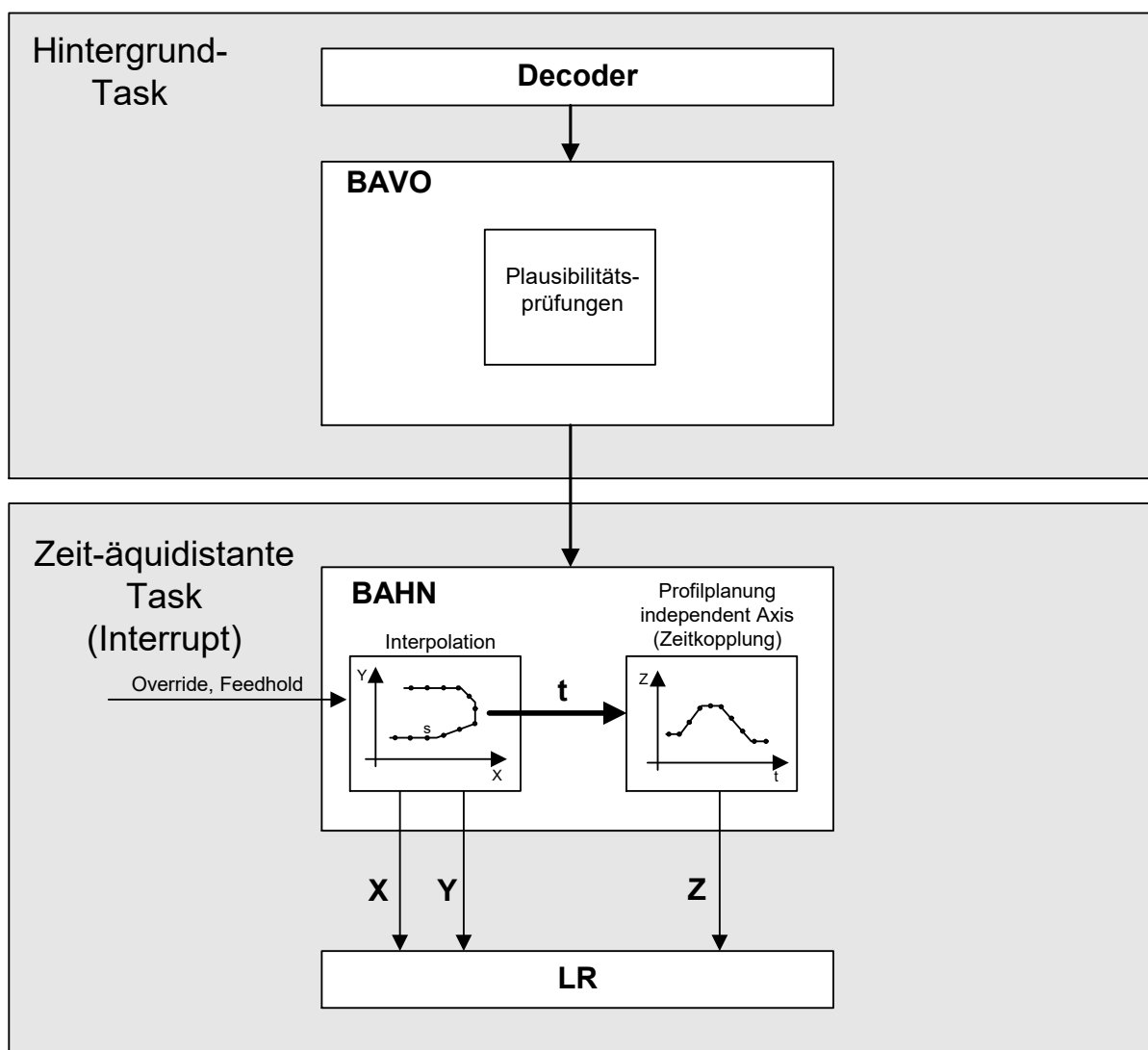


Abb. 8: Struktur der Planung und Abarbeitung der LIFT-Bewegung bei zeitlicher Kopplung

Gegenüber dem Lifting erreicht das Advanced-Lifting höhere Lifthöhen:

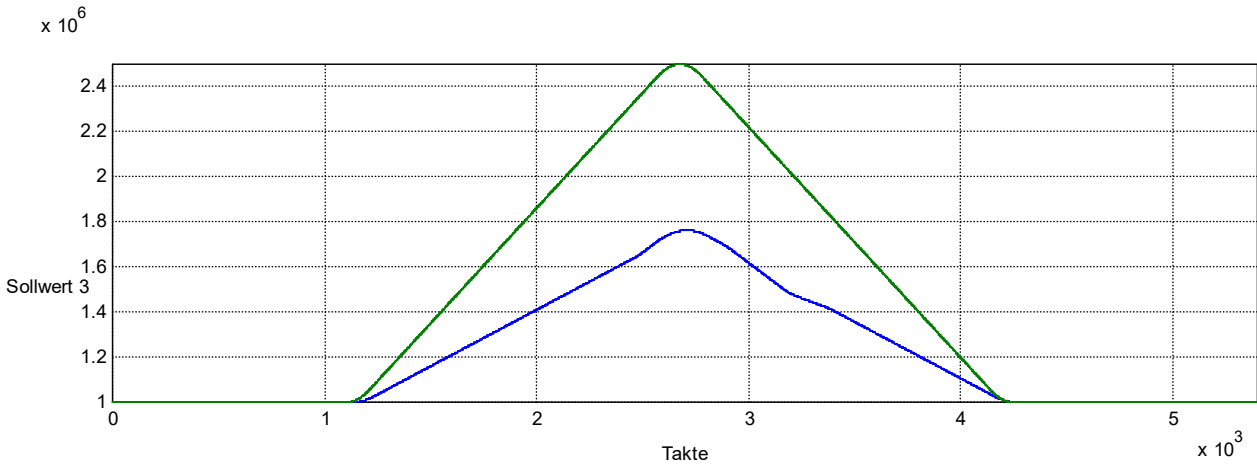


Abb. 9: Vergleich erreichbare Lifthöhe Advanced-Lifting (grüne Kurve) ggü. Lifting (blaue Kurve)

In der Abwärtsbewegung wird beim Advanced-Lifting der Bahngeschwindigkeits-Override auf den Wert bei Beginn der Senkbewegung begrenzt.

In der Aufwärtsbewegung der Liftachse kann unter Umständen eine Erhöhung des Bahnoverrides nicht mehr angenommen werden, da ansonsten die Liftachse die Zielposition am Ende der Liftbewegung nicht mehr erreichen kann:

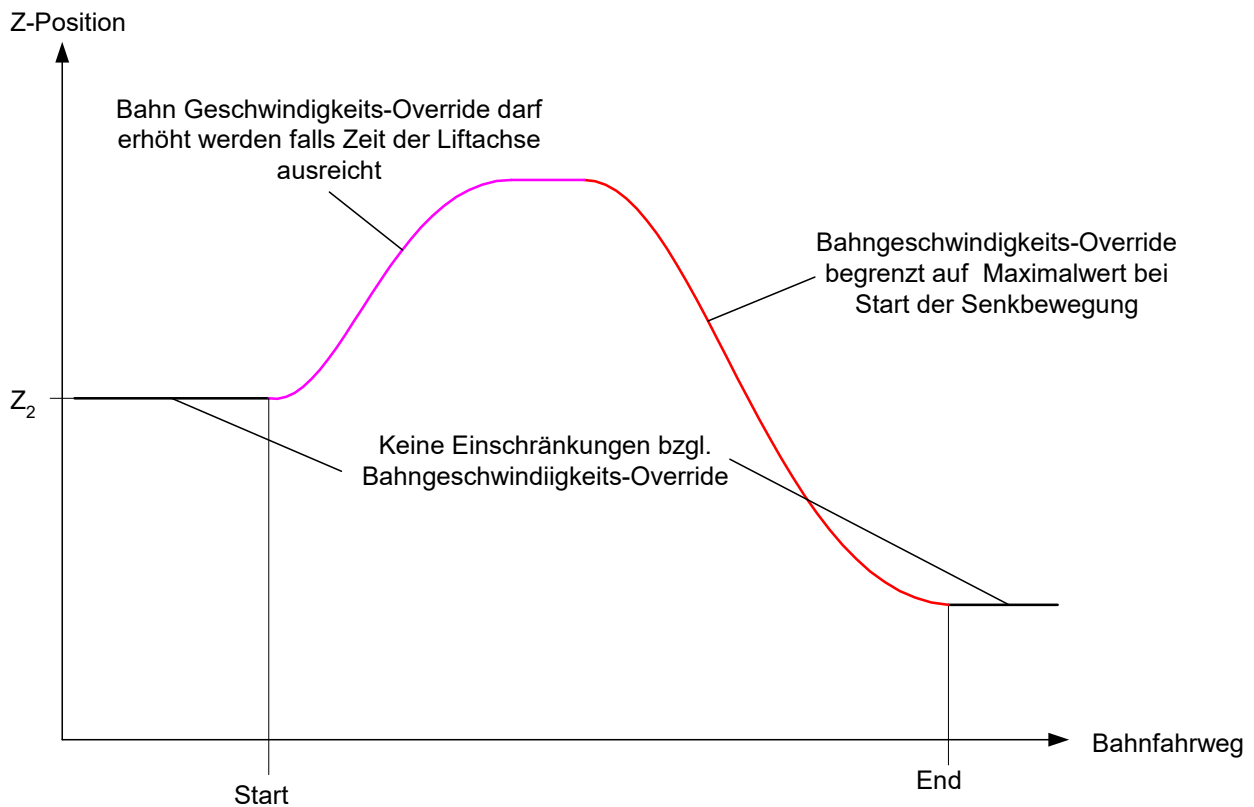


Abb. 10: Bahngeschwindigkeit-Override beim Advanced-Lifting

1.3 Programmierung

Satzübergreifendes Abheben/Senken

Die Programmierung orientiert sich an der Syntax für unabhängige Achsen. Beim Start des Abhebens/Senkens können die entsprechenden Parameter programmiert werden. Diese sind nicht haltend, d.h. sie werden, falls erforderlich, bei jedem Start neu gesetzt.

```
<Achsnam> [ LIFT_START [ DOWN ] [ G90 | G91 ] [ POS<expr> ] POS_LIMIT<expr> ]
```

<Achsnam>	Name der Liftachse
LIFT_START	Kennung für den Start der (satzübergreifenden) unabhängigen Abhebebewegung der Achse.
DOWN	Über DOWN kann die Richtung der Achsbewegung invertiert werden, d.h. die Bewegung geht in Richtung des negativen Softwareendschalters. Die Standardrichtung ohne Angabe ist in Richtung des positiven Softwareendschalters.
G90 / G91	Absolut- / Relativmaß, das Standardmaß ist G90. G91 ist nicht haltend, sondern nur für die Abhebe/Senkbewegung wirksam.
POS<expr>	Zielposition der Liftachse nach der Abhebebewegung. Standard ist die aktuelle Sollposition der Achse (siehe V.A.ABS.<Achsnam>).
POS_LIMIT<expr>	Maximale Anhebehöhe bzw. Absenktiefe

```
<Achsnam> [ LIFT_END ]
```

<Achsnam>	Name der Liftachse
LIFT_END	Kennung für das Ende der (satzübergreifenden) unabhängigen Abhebebewegung der Achse.

Satzübergreifendes Abheben/Senken

```
N10 X10 Y20 Z30 ;Schneiden mit Laser
N20 M5 ;Laser aus
N30 Z[LIFT_START POS=12 POS_LIMIT=100] ;Z-Achse abheben
N30 G01 X.. Y..
N40 G02 X.. Y..
N50 G03 X.. Y..
N60 G01 X.. Y..
N70 Z[LIFT_END] ;Z-Achse absolut absenken auf Ziel 12 mm
N80 M4 ;Laser ein
N90 X20 Y20 ...

N10 X10 Y20 Z30
N30 Z[LIFT_START POS=12 POS_LIMIT=100] ;Z-Achse abheben
N40 G01 X.. Y..
N50 G01 X.. Y..
N60 Z[LIFT_END] ;Z-Achse absolut absenken auf Ziel 12 mm
N70 X100

;alternative Programmierung
N110 X10 Y20 Z30
N140 G01 X.. Y.. Z[LIFT_START POS=12 POS_LIMIT=100]
N150 G01 X.. Y.. Z[LIFT_END]
N170 X100
```

Abheben/Senken in einem NC-Satz

Die Programmierung orientiert sich an der Syntax für unabhängige Achsen. Beim Start des Abhebens/Senkens können die entsprechenden Parameter programmiert werden. Diese sind nicht haltend, d.h. sie werden, falls erforderlich, bei jedem Start neu gesetzt.

```
<Achsnam> [ LIFT [ DOWN ] [G90 | G91] [POS<expr>] POS_LIMIT<expr> ]
```

<Achsname>	Name der Liftachse
LIFT	Kennung für den Start und das Ende der unabhängigen Abhebebewegung der Achse im aktuellen NC-Satz.
DOWN	Über DOWN kann die Richtung der Achsbewegung invertiert werden, d.h. die Bewegung geht in Richtung des negativen Softwareendschalters. Die Standardrichtung ohne Angabe ist in Richtung des positiven Softwareendschalters (Option in Stand 10/2011 noch nicht verfügbar).
G90 / G91	Absolut-/Relativmaß. Das Standardmaß ist G90. G91 ist nicht haltend, sondern nur für die Abhebe/Senkbewegung wirksam.
POS<expr>	Zielposition der Liftachse nach der Abhebebewegung. Standard ist die aktuelle Sollposition des Achse (siehe V.A.ABS.<Achsname>).
POS_LIMIT<expr>	Maximale Abhebehöhe bzw. Absenktiefe

Abheben/Senken in einem NC-Satz

```

; einzeilige Programmierung
N200 Z40
N240 X10 Y.. Z[LIFT POS=30 POS_LIMIT=300]
N250 X20 Y.. Z[LIFT POS=20 POS_LIMIT=300]
N260 X30 Y.. Z[LIFT POS=25 POS_LIMIT=300]
N270 X.. Y.. Z[LIFT POS=30 POS_LIMIT=300]
N280 X.. Y.. Z[LIFT POS=30 POS_LIMIT=300]

```

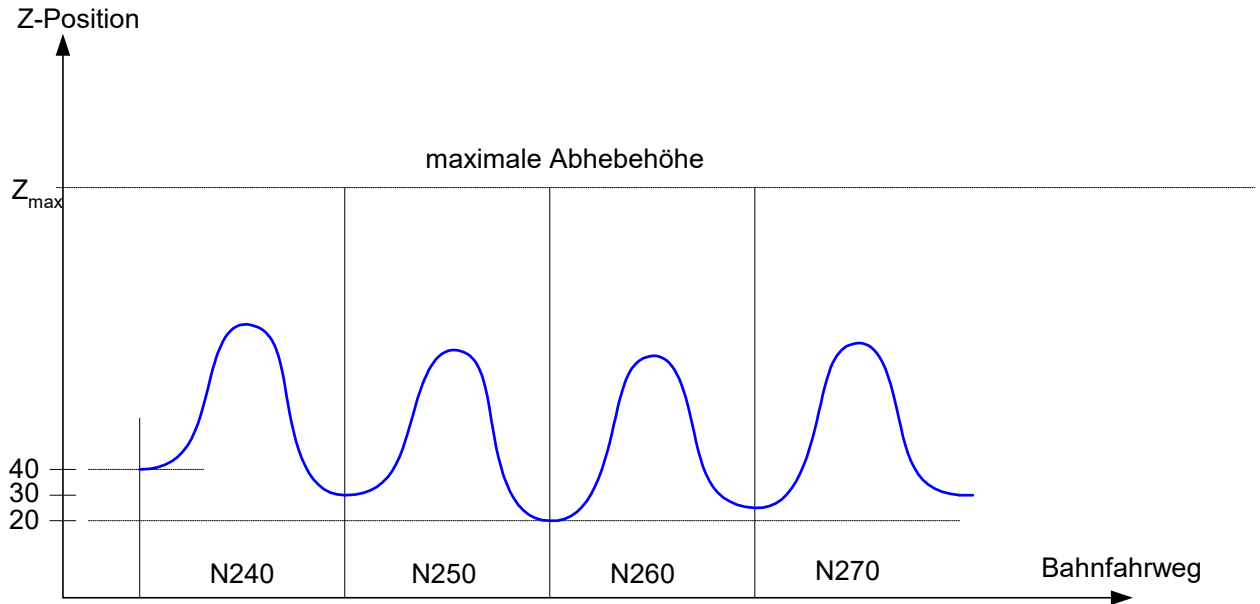


Abb. 11: Einzeiliges Abheben

Abfrage des Status: Abheben/Senken aktiv

Im NC-Programm kann über die V.G.-Variable...

V.G.LIFT_ACTIVE

...vom Typ Boolean ermittelt werden, ob das Abheben/Senken aktiv ist.

1.4 Parameter

1.4.1 Übersicht

ID	Parameter	Beschreibung
P-STUP-00060	function	Festlegung von Funktionalitäten in der Bahnplanung
P-STUP-00070	function	Festlegung von Funktionalitäten für den Interpolator
P-CHAN-00244	lift_min_dist	Minimale Weglänge für Liftbewegung
P-CHAN-00345	enable_time_based_lift	Umschalten auf eine zeitbasierte Betrachtung beim automatischen Abheben/Senken einer Achse.
P-AXIS-00441	dyn_monitoring_a_warn	Ausgabe einer Warnung bei prozentualer Überschreitung der maximalen Achsbeschleunigung. Ist nur für Lifting (nicht für Advanced-Lifting) notwendig.
P-AXIS-00442	dyn_monitoring_a_err	Ausgabe einer Fehlermeldung bei prozentualer Überschreitung der maximalen Achsbeschleunigung Dieser Maximalwert wird zur Planung der Liftbeschleunigung verwendet. D.h. für die Achse gilt: $a_{act,Lift} \leftarrow a_{max,Lift} = a_{max} * \frac{dyn_monitor_a_err}{1000}$ Ist nur für Lifting (nicht für Advanced-Lifting) notwendig.

1.4.2 Beschreibung

1.4.2.1 Aktivierung der Lift-Funktion

P-STUP-00060	Festlegung der Funktionalitäten für die Bahnplanung		
Beschreibung	Der Parameter legt die einzelnen Funktionalitäten in der Bahnplanung fest. Hierdurch können einzelne Funktionen zum Test deaktiviert oder aus Performancegründen ausgeschaltet werden.		
Parameter	configuration.channel[i].path_preparation.function		
Datentyp	STRING		
Datenbereich	FCT_DEFAULT	Die Funktionen FCT_FFM FCT_PRESEGMENTATION FCT_SPLINE FCT_POLY FCT_CAX FCT_CAX_TRACK FCT_SEGMENTATION sind verfügbar.	
	FCT_FFM	Freiformflächenmodus, #HSC [OPMODE 1 CONTERR 0.01], #HSC [OPMODE 2]	
	FCT_PRESEGMENTATION	Lineare Vorsegmentierung im HSC-Mode	
	FCT_SPLINE	#HSC[], AKIMA, B-Spline, G150/G151	
	FCT_POLY	#CONTOUR MODE[], G61, G261/G260	
	FCT_CAX	C-Achsbearbeitung, d.h. die Spindel wird in den Kanal mit aufgenommen.	
	FCT_CAX_TRACK	#CAX TRACK, Nachführen einer Achse entsprechend des Konturwinkels	
	FCT_SEGMENTATION	Für dynamische Segmentierung der Bahnkontur, z.B. bei stark unterschiedlicher Krümmung eines Polynomsegments.	
	Die folgenden Funktionen müssen zusätzlich freigeschaltet werden:		
	FCT_LIFT_UP	Automatisches Abheben/Senken einer Achse (Wegbasierte Kopplung). Beispiel: FCT_DEFAULT FCT_LIFT_UP	
	FCT_EMF	Eckenbearbeitung (scharfe Konturverläufe). Beispiel: FCT_DEFAULT FCT_EMF	
	FCT_EMF_POLY_OFF	Eckenbearbeitung inaktiv bei Polynomen. Im Gegensatz zu der Einstellung mit FCT_EMF wird hier die Erzeugung der Eckensignale bei aktiver Bahnpolynom-generierung im Kanal ausgeblendet. Polynome werden z.B. beim Überschleifen G261 oder aktivem BSpline erzeugt. Die resultierende Geometrie ist i. A. tangential. Beispiel: FCT_DEFAULT FCT_EMF_POLY_OFF	

	FCT_SYNC	Optimierte Planung bei Verwendung von #HSC[BSPLINE]. Beispiel: FCT_DEFAULT FCT_SYNC
	FCT_PRECON	Optimierte Planung bei Verwendung von #HSC[BSPLINE]. Beispiel: FCT_DEFAULT FCT_PRECON
	FCT_LIFT_UP_TIME	Automatisches Abheben/Senken einer Achse (Zeitbasierte Kopplung). Beispiel: FCT_DEFAULT FCT_LIFT_UP_TIME
	FCT_PTP	Dynamisch optimiertes Überschleifen der gesamten Kontur. Beispiel: FCT_DEFAULT FCT_PTP
	FCT_M_PRE_OUTPUT	Vorabausgabe von M/H-Funktionen (Mikrostege). Beispiel: FCT_DEFAULT FCT_M_PRE_OUTPUT
	FCT_SURFACE	HSC-Bearbeitung mit Surface Optimizer Beispiel: FCT_DEFAULT FCT_SURFACE
	FCT_SEG_CHECK	Satzsegmentierung in Verbindung mit weggesteuerter Verschiebung von M Funktionen (Verweilzeit), siehe P-STUP-00070 [► 30] Beispiel: FCT_DEFAULT FCT_SEG_CHECK
Dimension	----	
Standardwert	FCT_DEFAULT	
Anmerkungen		

P-STUP-00070		Festlegung der Funktionalitäten des Interpolators	
Beschreibung	Der Parameter legt einzelne Funktionalitäten sowie die Größe des Look-Ahead-Puffers des Interpolators fest, d.h. über wieviele Sätze die Bremswegberechnung und Dynamikplanung durchgeführt wird.		
Parameter	configuration.channel[i].interpolator.function		
Datentyp	STRING		
Datenbereich	FCT_IPO_DEFAULT	FCT_LOOK_AHEAD_STANDARD	
	FCT_LOOK_AHEAD_LOW	30 Sätze	
	FCT_LOOK_AHEAD_STANDARD	120 Sätze	
	FCT_LOOK_AHEAD_HIGH	190 Sätze	
	FCT_LOOK_AHEAD_CUSTOM	Anzahl der Look-Ahead Sätze beliebig im Intervall [0; 200]. Angabe über Parameter P-STUP-00071.	
	FCT_SYNC	Synchronisieren einer Achse auf Bahnverbund. Beispiel: FCT_IPO_DEFAULT FCT_SYNC	
	FCT_LOOK_AHEAD_OPT	Durch zusätzliche Berechnungen kann der Bahngeschwindigkeitsverlauf für die HSC-Bearbeitung weiter verbessert werden. Dadurch verringert sich im Allgemeinen die Bearbeitungszeit. Durch die zusätzlichen Berechnungen entsteht eine höhere Anforderung an die Steuerungshardware.	
	FCT_LIFT_UP_TIME	Automatisches Abheben/Senken einer Achse (Zeitbasierte Kopplung). Beispiel: FCT_IPO_DEFAULT FCT_LIFT_UP_TIME	
	FCT_SHIFT_NCBL	Weggesteuerte Verschiebung von M-Funktionen (Verweilzeit). Beispiel: FCT_IPO_DEFAULT FCT_SHIFT_NCBL	
		FCT_CALC_STATE_AT_T	Berechnung der Bahngeschwindigkeit an einem Zeitpunkt in der Zukunft. Funktion nur verfügbar in Kombination mit HSC-Slope und nur ab V3.1.3057.0 Beispiel: FCT_IPO_DEFAULT FCT_CALC_STATE_AT_T
FCT_CALC_TIME		Berechnung der Interpolationszeit bis zum nächsten Vorschubsatz (G01,G02,G03). Beispiel: FCT_IPO_DEFAULT FCT_CALC_TIME	

Dimension	----		
Standardwert	FCT_IPO_DEFAULT		
Anmerkungen	Die obengenannten Werte für die Look-Ahead-Puffergröße gelten für die CNC-Versionen ab V2.11.2800, für die CNC-Version V2.11.20xx gelten die folgenden Einstellungen:		
	FCT_LOOK_AHEAD_LOW	30 Sätze	
	FCT_LOOK_AHEAD_STANDARD	70 Sätze	
	FCT_LOOK_AHEAD_HIGH	120 Sätze	

1.4.2.2 Parameter für die Lift-Funktion

P-CHAN-00244	Minimale Weglänge für Liftbewegungen
Beschreibung	Mit diesem Parameter kann eine minimale Weglänge für die Liftbewegung vorgegeben werden. Ist der Hauptachsenfahrweg kürzer als der angegebene Wert, wird keine Liftbewegung durchgeführt.
Parameter	lift_min_dist
Datentyp	UNS32
Datenbereich	0: Nicht aktiv (Default). 1: Liftbewegungen werden unterdrückt, wenn der Hauptachsenfahrweg unter dem Grenzwert liegt.
Dimension	0.1µm
Standardwert	0
Anmerkungen	

P-CHAN-00345	Umschalten auf eine zeitbasierte Betrachtung beim Liften einer Achse.
Beschreibung	Beim Liften einer Achse (s. [FCT-A11 > 9]) kann diese unabhängig von der Bahnbewegung automatisch angehoben bzw. abgesenkt werden. Die CNC begrenzt die maximale Abhebehöhe derart, dass die Achse den Zielpunkt der Senkbewegung rechtzeitig erreicht, so dass die Bahnbewegung nicht beeinflusst wird. Normalerweise erfolgt dies über eine wegbasierte Kopplung der Achse an den Bahnfahrweg in der Bahnvorbereitung. Mit dem Parameter 'enable_time_base_lift' kann stattdessen eine zeitbasierte Betrachtung im Echtzeittask GEO der Steuerung aktiviert werden. Dadurch können i.A. höhere Abhebehöhen erreicht werden. Durch die zeitliche Kopplung wird jedoch deutlich mehr Rechenzeit im Echtzeittask der Steuerung benötigt. Bei Verwenden des HSC-Slopes kann die zeitbasierte Betrachtung nicht eingesetzt werden.
Parameter	enable_time_based_lift
Datentyp	BOOLEAN
Datenbereich	0: Wegbasierte Betrachtung (Default). 1: Zeitbasierte Betrachtung.
Dimension	----
Standardwert	0
Anmerkungen	Die zeitbasierte Betrachtung muss in den BF-Konfigurationsdaten der Bahnplanung und Interpolation in der Hochlaufliste der Steuerung einkonfiguriert werden. Dazu muss das Schlüsselwort FCT_LIFT_UP_TIME in den Parameter P-STUP-00060 und P-STUP-00070 gesetzt werden. Beispiel für den 1. CNC-Kanal: configuration.channel[0].path_preparation.function. FCT_DEFAULT FCT_LIFT_UP_TIME configuration.channel[0].interpolator.function. FCT_DEFAULT FCT_LIFT_UP_TIME

2 Mikrostege

2.1 Vorausgabe von M-Funktionen (Mikrosteg)



Die Nutzung dieser Funktionalität erfordert die Lizenzierung des Erweiterungspakets "CuttingPlus". Diese ist nicht im Umfang der Standardlizenz enthalten.

Voraussetzung für die Nutzung der Funktion:

Die Funktionalität zur Vorausgabe in der Hochlaufliste muss in P-STUP-00060 freigeschalten werden

```
configuration.channel[0].path_preparation.function  
FCT_DEFAULT | FCT_M_PRE_OUTPUT
```



Bei nicht freigeschaltetem Hochlaufparameter P-STUP-00060 werden nur M-Funktionen mit der Synchronisation MEP_SVS zeitlich verschoben.

Aktivierung und Freischalten der Funktion

Die Vorausgabe einer M/H-Funktion wird ausgeführt, wenn:

in P-CHAN-00070 oder P-CHAN-00107 ein Vorausgabebeweg angegeben ist

Wegbezogene Vorausgabe von M-Funktionen

Über die Vorausgabe kann eine M-Funktion an einer bestimmten Wegstelle automatisch vorab ausgegeben werden.

Dies kann z.B. bei M-Funktionen mit Zeitstempel MOS_TS für das vorgezogene Ausschalten eines Lasers verwendet werden, wodurch der Schnittprozess kurzfristig unterbrochen wird. Es bleiben sogenannte Mikrostege stehen.

Die Ausgabe der vorgezogenen M-Funktion ist nicht an die ursprünglich programmierten Satzgrenzen gebunden. Der Bewegungssatz wird durch die CNC an den entsprechenden Positionen automatisch aufgetrennt und die M-Funktion eingefügt.

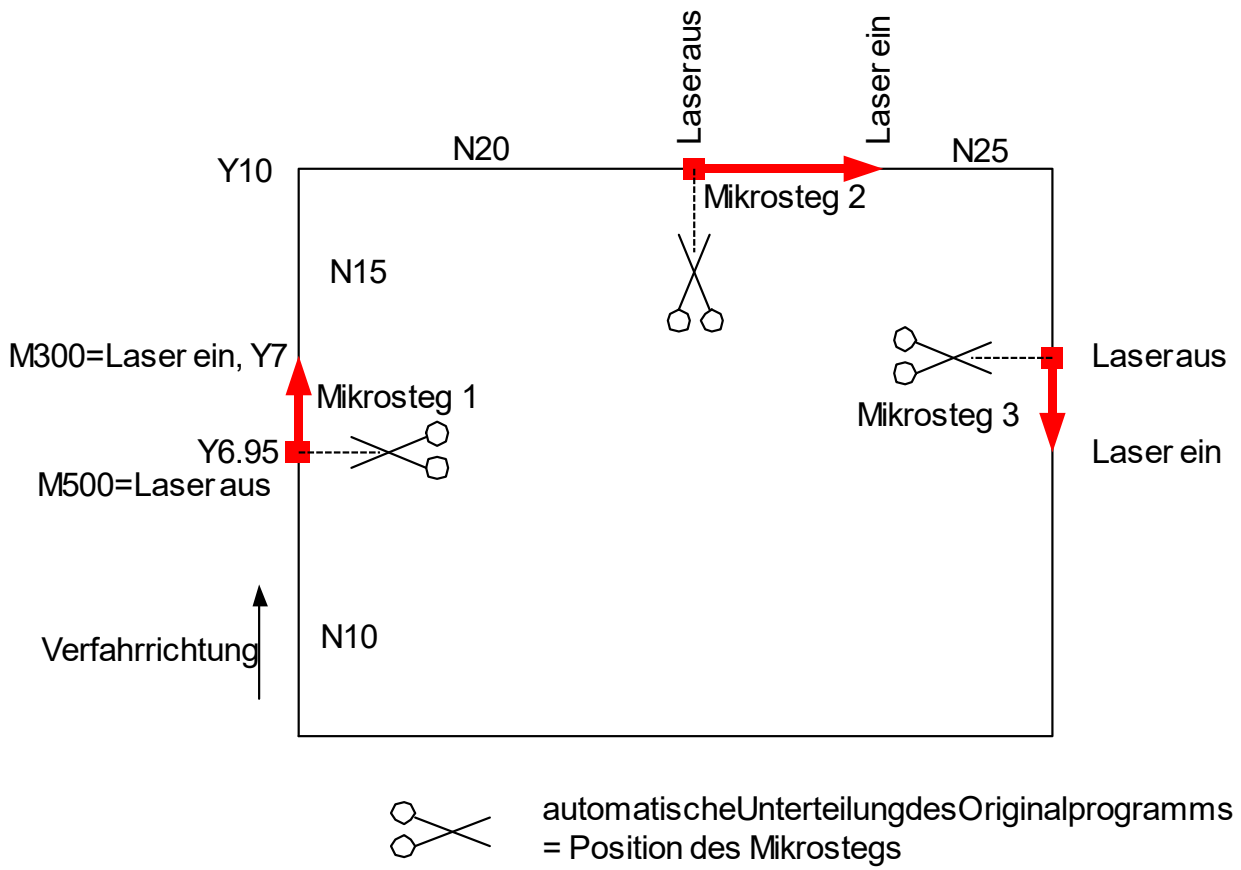


Abb. 12: Programmierte Mikrostege im Teil

Vorausgabe von M-Funktionen

```

; M300 - Laser ein, M500 - Laser aus
N05 V.G.M_FCT[500].PRE_OUTP_PATH = 0.05
N10 G00 G90 X0 Y0
N15 L Laser_on.sub
N20 G01 F5000
N25     Y7
N30 M500 M300           ;Mikrostege 1
N35     Y10
N40 X14
N45 M500 M300           ;Mikrostege 2
N50 X20
N55 L Laser_off.sub
N99 M30

```

Äquivalentes Beispiel bei expliziter Programmierung

```

; M300 - Laser ein, M500 - Laser aus
N05 G00 G90 X0 Y0
N10 L Laser_on.sub
N15 G01 F5000
N20     Y6.95
N25 M500           ;Mikrostege 1
N30     Y7
N35 M300
N40     Y10
N45 X13.95
N50 M500           ;Mikrostege 2
N55 X14
N60 M300
N65 X20
...
N70 L Laser_off.sub
N99 M30

```

M-/H-Funktionen für die Vorausgabe

Neben der eigentlichen Verwendung der Vorausgabe mit hochauflösenden MOS_TS ist die Ausgabe grundsätzlich auch für andere M- oder H-Funktionen möglich.

Folgende Synchronisationsarten der M- und H-Funktionen werden bei der Vorausgabe ausgewertet:

MOS, MVS_SVS, MVS_SNS, MNS_SNS, MOS_TS

Bezugsposition der Voraussgabe

Wird die M/H-Funktion zusammen mit einer Bewegung programmiert, so wird:

der Weg der Voraussgabe bezüglich ihres Ausgabezeitpunkts zum Satz ermittelt.

MOS, MOS_TS, MVS_SVS und MVS_SNS bezüglich der Startposition des Satzes ermittelt

MNS_SNS bezüglich der Endposition des Satzes positioniert.



Durch die Voraussgabe wird die Trennung von Ausgabe- und Synchronisationsstelle jedoch grundsätzlich hinfällig.

Wird die M/H-Funktion synchronisiert (MVS_SVS, MVS_SNS, MNS_SNS), so erfolgt die Ausgabe und Synchronisation an der gleichen Stelle. Dies entspricht der Programmierung der M/H-Funktion in einer separaten NC-Zeile.

Parametrierung über Listen

M-Funktionen mit Voraussgabe werden in der Kanalliste mit P-CHAN-00041 (m_synch[.]) und P-CHAN-00070 (m_pre_outp[.]) parametriert:

```
m_synch[100]      MOS_TS
m_pre_outp[100]   500           ;in 0.1 µm
```

H-Funktionen mit Voraussgabe werden in der Kanalliste mit P-CHAN-00027 (h_synch[.]) und P-CHAN-00107 (h_pre_outp[.]) parametriert:

```
h_synch[50]      MVS_SVS
h_pre_outp[50]   400           ;in 0.1 µm
```

Parametrierung über Programmierung

Alternativ zur Parametrierung der M/H-Funktionen kann die Synchronisationsart und der Weg auch direkt im NC-Programm angegeben werden.

```
V.G.M_FCT[11].SYNCH = 1
V.G.M_FCT[11].PRE_OUTP_PATH = 14           ;in [mm]

V.G.H_FCT[200].SYNCH = 4
V.G.H_FCT[200].PRE_OUTP_PATH = 40         ;in [mm]
```

Synchronisationsarten als Makro

```
%MicroJoint
; Synchronisationsarten als Makro
"MOS" = "1"
"MVS_SVS" = "2"
"MVS_SNS" = "4"
"MNS_SNS" = "8"
"MOS_TS" = "262144" ;0x40000

V.G.M_FCT[11].SYNCH = "MOS_TS"
V.G.M_FCT[11].PRE_OUTP_PATH = 11           ;in [mm]
V.G.M_FCT[13].SYNCH = "MNS_SNS"
V.G.M_FCT[13].PRE_OUTP_PATH = 23           ;in [mm]

V.G.H_FCT[12].PRE_OUTP_PATH = 12           ;in [mm]
V.G.H_FCT[12].SYNCH = "MVS_SVS"

N01 X0 G01 F500
N10 X100
N20 X200 M11 H12 M13
N30 X300
M30
```

2.1.1 Begrenzungen, Sonderfälle

Beschränkung des Look-Ahead Bereichs

Aufgrund der Ressourcenlimitierung und der Anforderung, dass das NC-Programm möglichst zeitnah nach Start anläuft, ist der betrachtete Look-Ahead-Bereich eingeschränkt.

D.h. die maximale Anzahl von betrachteten Sätzen ist standardmäßig beschränkt auf 10 Sätze, für eine Erhöhung siehe P-STUP-00061. Je nach Satzlänge ergibt sich hierdurch eine maximale Stegbreite.

Beschränkung des Look-Ahead Bereichs

```
%microjoint4
N01 G00 G90 X0 Y0
N02 G01 F10000

N03 V.G.M_FCT[100].PRE_OUTP_PATH = 28.6 ;in mm
N20 G91 Y1
N21 Y1 ; -> geplanter MicroJoint bei Y1.4 mm
N22 Y1
N23 Y1
N24 Y1
N25 Y1
...
N37 Y1
N38 Y1
N39 Y1 ; -> realer MicroJoint aufgrund Satzanzahlbeschränkung
N40 Y1
N41 Y1
N42 Y1
N43 Y1
N44 Y1
N45 Y1
N46 Y1
N47 Y1
N48 Y1
N49 Y1
N50 M100 M26
N99 M30
```

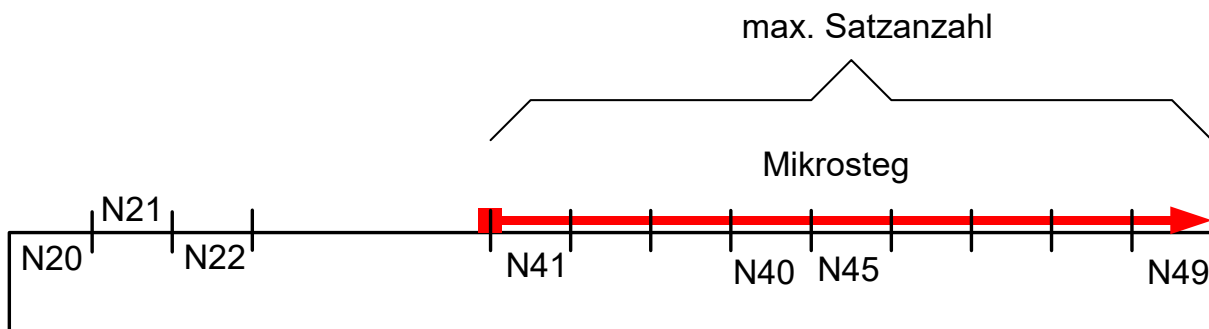


Abb. 13: Begrenzen des Wegvorlaufs der M-Funktion auf 10 Sätze

Explizites Aufheben des Look-Ahead Bereichs, #FLUSH, synchRone V.E Variable

Durch ein Leeren des Kanals (#FLUSH bzw. #FLUSH WAIT) wird der Look-Ahead-Bereich der M-Funktionen zurückgesetzt. D.h. die Vorausgabe der M-Funktionen kann nicht über die #FLUSH-Stelle hinaus zurück erfolgen.

Auch beim Lesen einer synchronen V.E-Variablen (s. [EXTV]) wird ein impliziter #FLUSH WAIT ausgeführt d.h. der Kanal geleert. Eine Vorausgabe über eine synchrone V.E. Variable ist daher ebenfalls nicht möglich.

Explizites Aufheben des Look-Ahead Bereichs, #FLUSH, synchRone V.E Variable

```
%microjoint6
N01 G00 G90 X0 Y0
N02 G01 F10000

N10 V.G.M_FCT[100].PRE_OUTP_PATH = 28.6 ;in mm
N20 G91 Y1
N21 Y1 ; -> geplanter MicroJoint bei Y1.4 mm
N22 Y1
N23 Y1
...
N38 Y1
N39 Y1
N40 Y1
N41 Y1
N42 Y1
N43 Y1
N44 Y1
N400 #FLUSH ; -> eingefuegter MicroJoint bei Y24
N45 Y1
N46 Y1
N47 Y1
N48 Y1
N49 Y1
N50 M100 M26
N99 M30
```

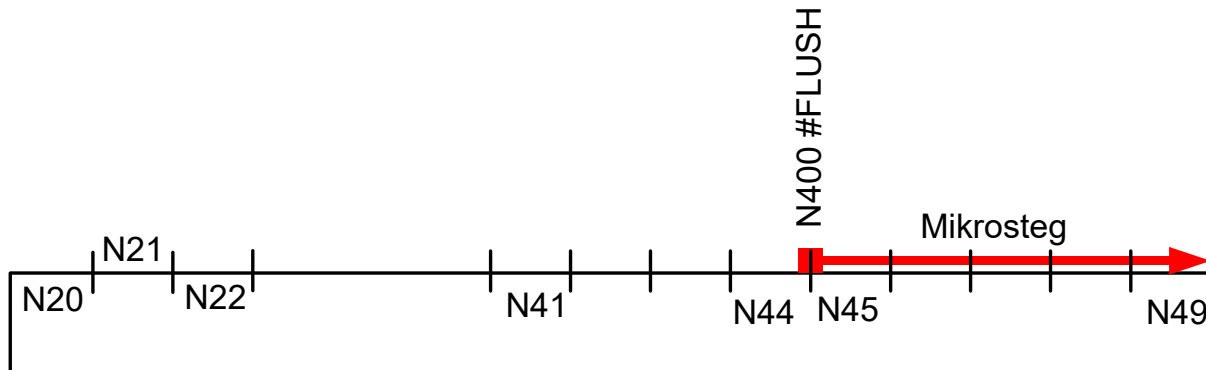


Abb. 14: Explizites Begrenzen des Wegvorlaufs der M-Funktion

„Überlappende“ wegbezogene Vorausgabe

Nach Erkennen einer wegbezogenen Vorausgabe der M-Funktion werden alle seitherigen gespeicherten Bewegungssätze ausgegeben. Dies entspricht einem expliziten Leeren des Kanals (siehe #FLUSH), wodurch eine verzögerte Abarbeitung der Bewegungssätze vermieden wird.

Somit ist es nicht möglich, den Wegbereich von mehreren M-Funktionen überlappend zu legen.

„Überlappende“ wegbezogene Vorausgabe

```
%microjoint5
(* M100 - Laser aus, M26 - Laser ein *)
N01 G00 G90 X0 Y0
N02 G01 F10000
N03 V.G.M_FCT[101].PRE_OUTP_PATH = 5 ;in mm
N04 V.G.M_FCT[102].PRE_OUTP_PATH = 23
N05 V.G.M_FCT[103].PRE_OUTP_PATH = 31
N20 X10
N30 M101 M26
N40 X30
N50 M102 M26
N60 X40
N70 M103 M26
N80 M30
```

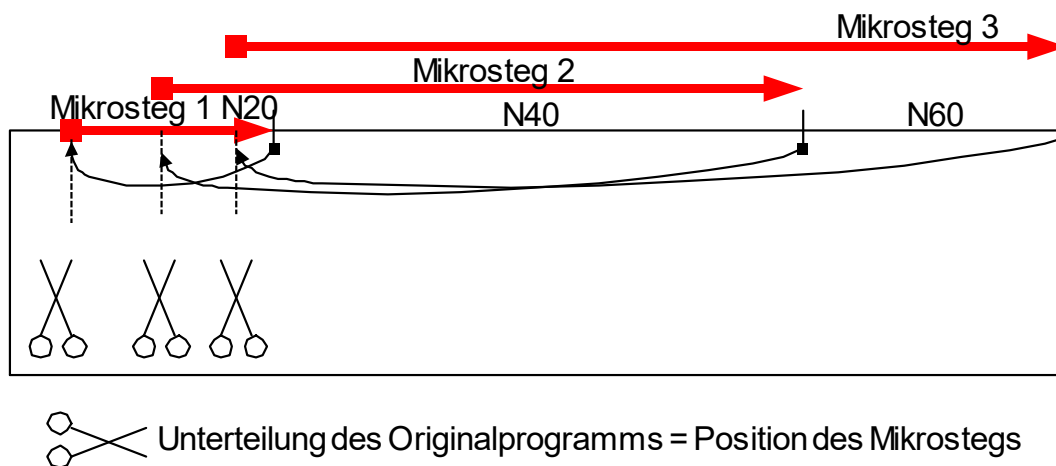


Abb. 15: Theoretische Überlappung von Mikrostegen im Teil

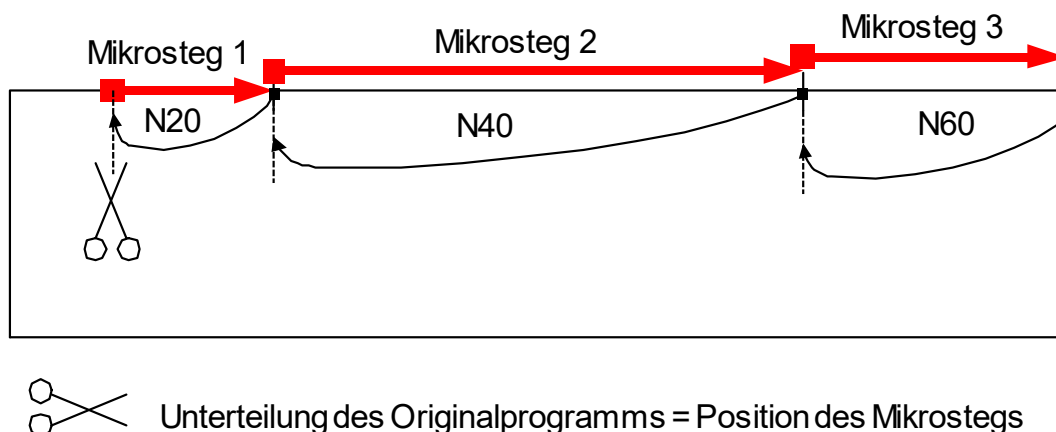


Abb. 16: Beschränkung der Überlappung von Mikrostegen im Teil

Vorrausgehende MNS_SNS

Eine vorausgehende M-Funktion des Typs MNS_SNS begrenzt den Ausgabebereich nachfolgender M-Funktionen mit Vorausgabe.

D.h. es wirkt sich somit wie ein programmiertes #FLUSH an der Ausgabestelle der MNS_SNS-M-Funktion aus.

Vorrausgehende MNS_SNS

```
%microjoint
N01 G01 G90 X0 Y0 F10000

N02 V.G.M_FCT[100].PRE_OUTP_PATH = 35.6 ;in mm

N03 V.G.M_FCT[100].SYNCH = 1 ;MOS
N04 V.G.M_FCT[200].SYNCH = 8 ;MNS_SNS

N20 X10 M200
N40 X30
N60 X40 M100

N99 M30
```

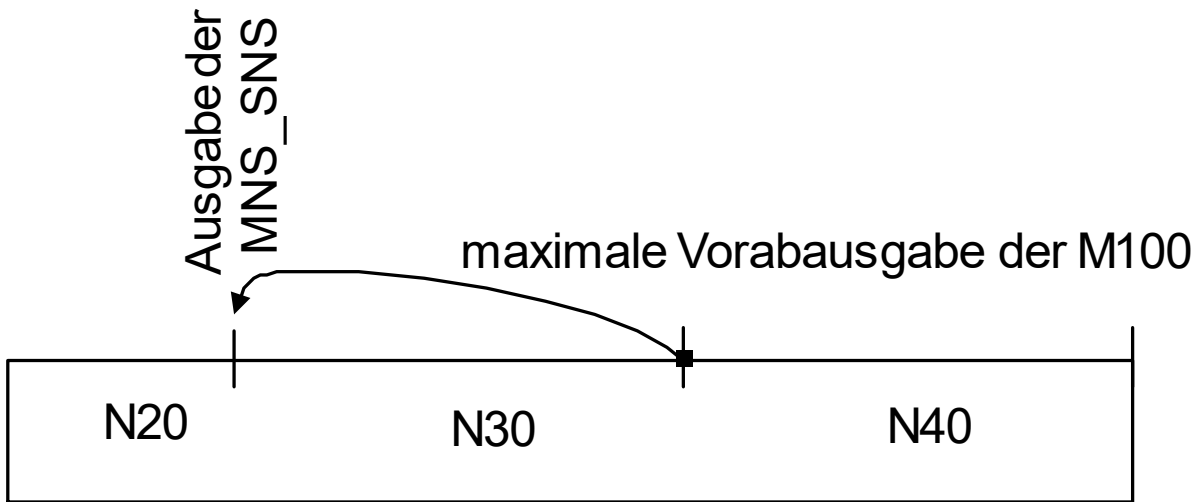


Abb. 17: Explizites Begrenzen des Wegvorlaufs der M-Funktion

Kombination von MNS_SNS mit und ohne Vorausgabeweg

Die gleichzeitige Programmierung von MNS_SNS-M-Funktionen mit und ohne Vorausgabeweg im gleichen NC-Satz inklusive einer Achsbewegung ist nicht erlaubt.

Kombination von MNS_SNS mit und ohne Vorausgabeweg

```
%microjoint9
N01 G01 G90 X0 Y0 F10000

N02 V.G.M_FCT[100].PRE_OUTP_PATH = 35.6 ;in mm

N04 V.G.M_FCT[100].SYNCH = 8 ;MNS_SNS
N04 V.G.M_FCT[200].SYNCH = 8 ;MNS_SNS

N20 X10
N40 X30 M100 M200
N60 X40

N99 M30
```


2.1.2 Explizite Vorschubprogrammierung bei Mikrostegen

Vorschub am / nach dem Mikrosteg

Aus prozesstechnischen Gründen kann es erforderlich sein, dass die Bahngeschwindigkeit beim Mikrosteg (insbesondere bei einer nicht quittierungspflichtigen M-Funktion MOS) begrenzt wird. Darüber hinaus wird der Weg nach der vorgezogenen M-Funktion (Mikrostegweg) mit einer geänderten Geschwindigkeit vollständig zu Ende gefahren.

Dies kann über folgende Vorschubangaben im NC-Befehl #CHANNEL SET definiert werden (siehe nachfolgendes Bild "Vorschubdefinition bei Mikrostegen").

#CHANNEL SET [M_PRE_OUTPUT [E<expr>] [F<expr>] [VECTOR_LIMIT_OFF]] (non-modal)

E<expr>	Satzendegeschwindigkeit E des Mikrostegvorgängers (Mikrosteganfang)
F<expr>	Vorschubgeschwindigkeit im Mikrosteg (Weg zwischen der Position der vorgezogenen M-Funktion und der ursprünglich programmierten Stelle der M-Funktion)
VECTOR_LIMIT_OFF	Ausschalten einer möglichen Dynamiklimitierung. Ist eine vorher programmierte Dynamikbeeinflussung über #VECTOR LIMIT (VEL, ACC, DEC) aktiv, so wird diese innerhalb des Mikrostegbereichs unterdrückt.

Explizite Vorschubprogrammierung bei Mikrostegen

```
%microjoint16
N01 G00 G90 X0 Y0
N02 G01 F100

N05 #CHANNEL SET [M_PRE_OUTPUT E=20 F=5000]

N10 V.G.M_FCT[100].PRE_OUTP_PATH = 8 ;in mm
N20 G91 Y1
...
N40 Y10
N50 M100 M26
N99 M30
```

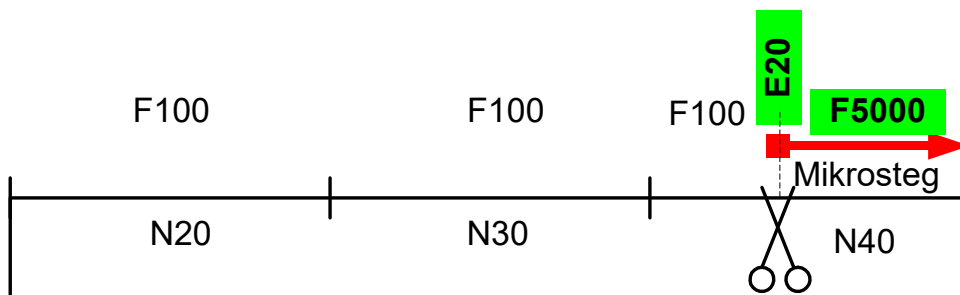


Abb. 18: Vorschubdefinition bei Mikrostegen



Wird das F- oder E-Wort nicht angegeben, so wird der Vorschub bei der vorgezogenen M-Funktion und in den nachfolgenden Bewegungssätzen nicht geändert.

Mikrostegvorschub über mehrere Sätze

Wird die Ausgabe der M-Funktion über mehrere Sätze vorgezogen, so wird der Vorschub aller Bewegungssätze des Mikrostegs auf den angegebenen Wert geändert.

Ein eventuell explizit programmierter Vorschub wird durch den Vorschub des Mikrostegs ersetzt.

Mikrostegvorschub über mehrere Sätze

```
%microjoint17
N01 G01 G90 X0 Y0 F100

N05 #CHANNEL SET [M_PRE_OUTPUT E=20 F=5000]
N10 V.G.M_FCT[100].PRE_OUTP_PATH = 15 ;in mm
...
N40 G91 Y10 F7500
N50 M100 M26
N99 M30
```

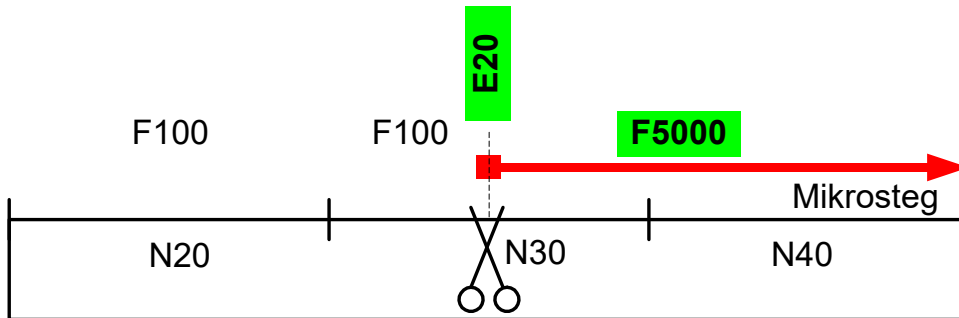


Abb. 19: Vorschub bei satzübergreifenden Mikrostegen



Die Angabe des Mikrostegvorschubs ersetzt eine eventuell explizite sonstige Vorschubprogrammierung des Satzes.

Siehe obiges Beispiel:

F7500 in N40 wird durch F5000 ersetzt.

Erhöhter Vorschub bei M11, verringerter Vorschub bei M12

```

%microjoint16
V.G.M_FCT[11].SYNCH = "MOS"
V.G.M_FCT[11].PRE_OUTP_PATH = 125
V.G.M_FCT[12].SYNCH = "MOS"
V.G.M_FCT[12].PRE_OUTP_PATH = 325

N300 #CHANNEL SET [M_PRE_OUTPUT E=250 F=1500]
N01 X-222 G01 F1000

N10      X10
N20      X100
N30      X200 M11 (125mm)

N32 #VECTOR LIMIT ON[VEL=500]

N35 #CHANNEL SET [M_PRE_OUTPUT E=150 F=750]

N40      X300
N41      X310
N42      X320
N43      X330
N44      X340
N45      X350
N46      X360
N47      X370
N48      X380
N49      X390
N50      X500
N60      M12 (325mm)
N70      X600
N80      X700
M30
    
```

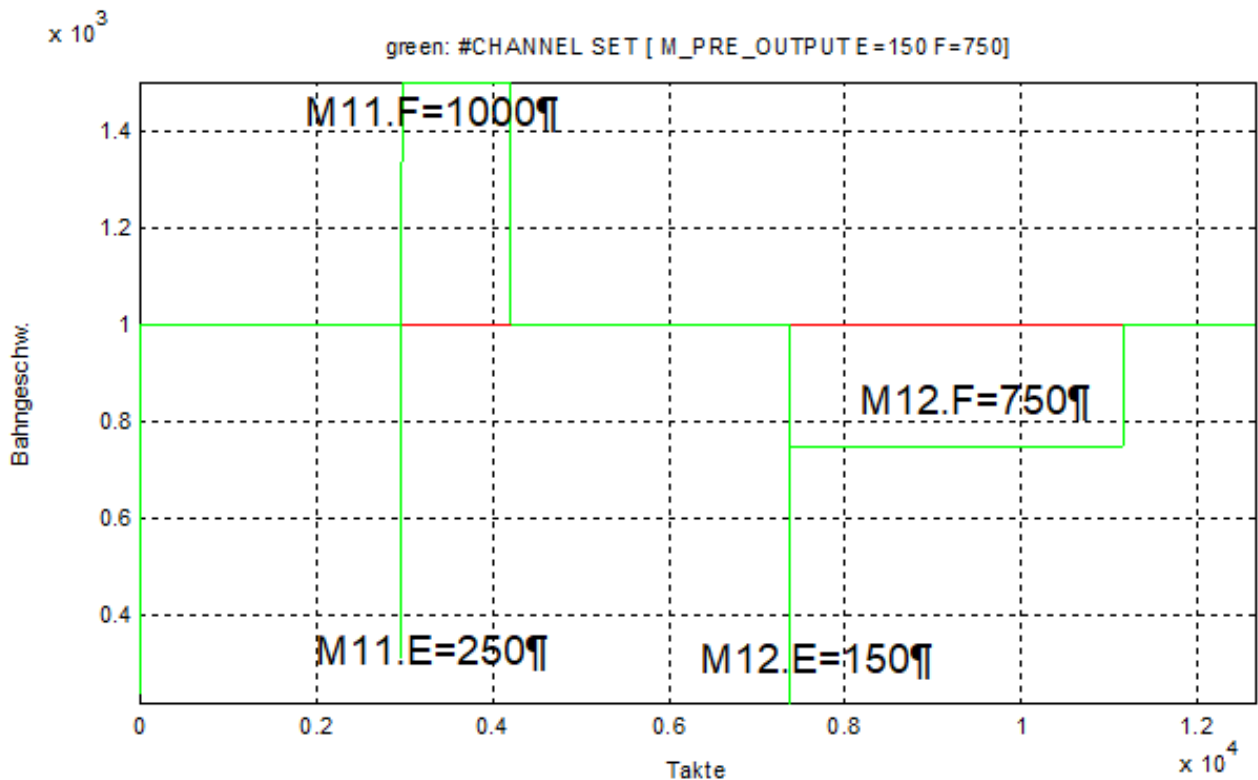


Abb. 20: Erhöhter Vorschub bei M11, verringerter Vorschub bei M12

Unterdrücken VECTOR_LIMIT während des Mikrostegs

```

%microjoint18
V.G.M_FCT[11].SYNCH = "MOS"
V.G.M_FCT[11].PRE_OUTP_PATH = 125
V.G.M_FCT[12].SYNCH = "MOS"
V.G.M_FCT[12].PRE_OUTP_PATH = 325

N300 #CHANNEL SET [M_PRE_OUTPUT E=250 F=1500]
N01 X-222 G01 F1000

N10      X10
N20      X100
N30      X200 M11 (125mm)

N32 #VECTOR LIMIT ON[VEL=500]

N35 #CHANNEL SET [M_PRE_OUTPUT E=150 F=750 VECTOR_LIMIT_OFF]

N40      X300
N41      X310
N42      X320
N43      X330
N44      X340
N45      X350
N46      X360
N47      X370
N48      X380
N49      X390
N50      X500
N60      M12 (325mm)
N70      X600
N80      X700
M30

```

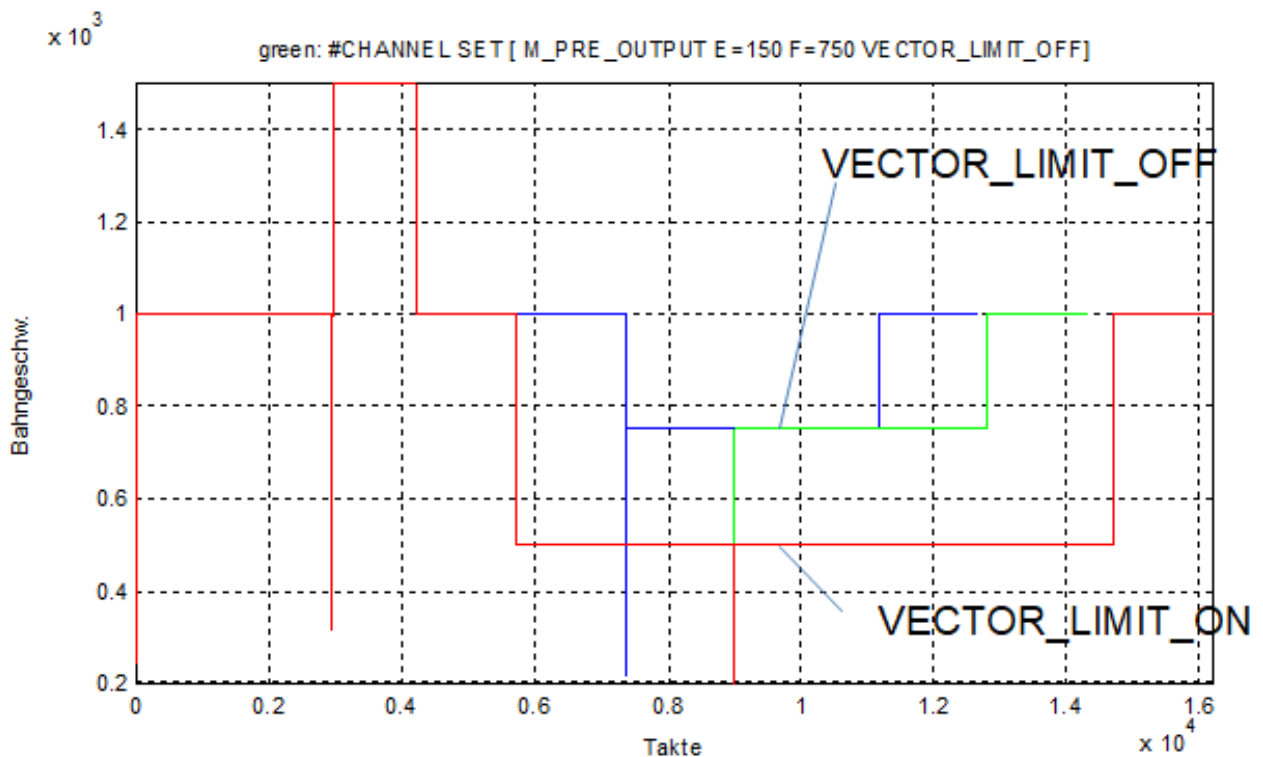


Abb. 21: Unterdrücken VECTOR_LIMIT während des Mikrostegs

3 Rohrbearbeitung

3.1 Übersicht

Aufgabe

Die Funktionen ermöglichen die vereinfachte Programmierung der Bearbeitung auf der Oberfläche von:

- Rundrohren,
- Mehrkantrohren (Profilrohren) und
- offenen Mehrkantrohren (L/U-Profilen)

Abhängig von den Anwendungsfällen erfolgt die Geometrievorgabe kartesisch entweder auf der Mantelflächenabwicklung oder über die Parallelprojektion auf das Werkstück. Hierbei sind verschiedenen Bearbeitungsvarianten auf 3/4-achsigen oder 5/6-achsigen Maschinen möglich.

Eigenschaften

Die Funktion kann nur exklusiv zu den kartesischen und kinematischen Transformationen aktiviert werden.

Parametrierung

Für die Bearbeitungsvarianten sind spezifische Kinematiken mit entsprechenden Parametersätzen erforderlich (siehe Kapitel [Parameter](#) [► 110]).

Programmierung

Die eigentliche Anwahl der kinematischen Transformation erfolgt über spezifische Ausprägungen des #CYL-Befehls. Eine Kinematik wird hierbei implizit angewählt (#KIN ID [..]).



Transformationen sind eine lizenzpflichtige Zusatzoption.

Verweise auf andere Dokumente

Zwecks Übersichtlichkeit wird eine verkürzte Darstellung der Verweise (Links) auf andere Dokumente bzw. Parameter gewählt, z.B. [PROG] für Programmieranleitung oder P-AXIS-00001 für einen Achsparameter.

Technisch bedingt funktionieren diese Verweise nur in der Online-Hilfe (HTML5, CHM), allerdings nicht in PDF-Dateien, da PDF keine dokumentenübergreifende Verlinkungen unterstützt.

3.2 Beschreibung

Klassische Mantelflächenbearbeitung

Die klassische Mantelflächenbearbeitung von zylindrischen Werkstücken erfolgt typischerweise auf Maschinenstrukturen, die für die reine Drehbearbeitung ausgelegt und konzipiert sind. Diese Maschinen haben nur 2 translatorische Werkzeugachsen Z, X und eine rotatorische Werkstückachse C.

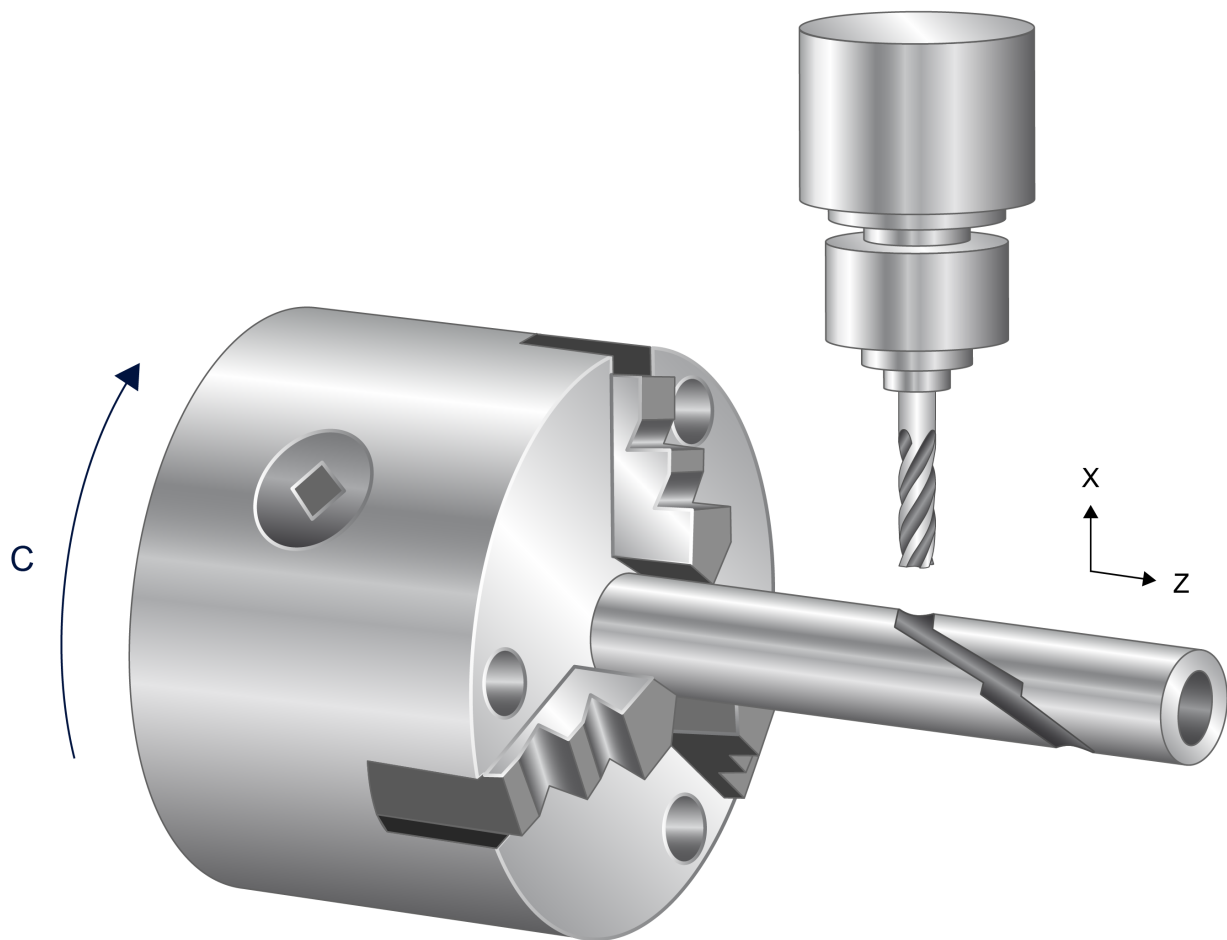


Abb. 22: Mantelflächenbearbeitung Rundrohr

Rotationssymmetrisches Werkstück

Neben der Verwendung in Bearbeitungszentren findet diese Funktion auch an anderen Maschinenstrukturen mit 3 kartesischen Achsen X, Y, Z ihre Anwendung. Mit Hilfe einer zusätzlich angeordneten Drehachse, z.B. A, können diese Maschinen dann auch für die Bearbeitung von rotationssymmetrischen Werkstücken eingesetzt werden.

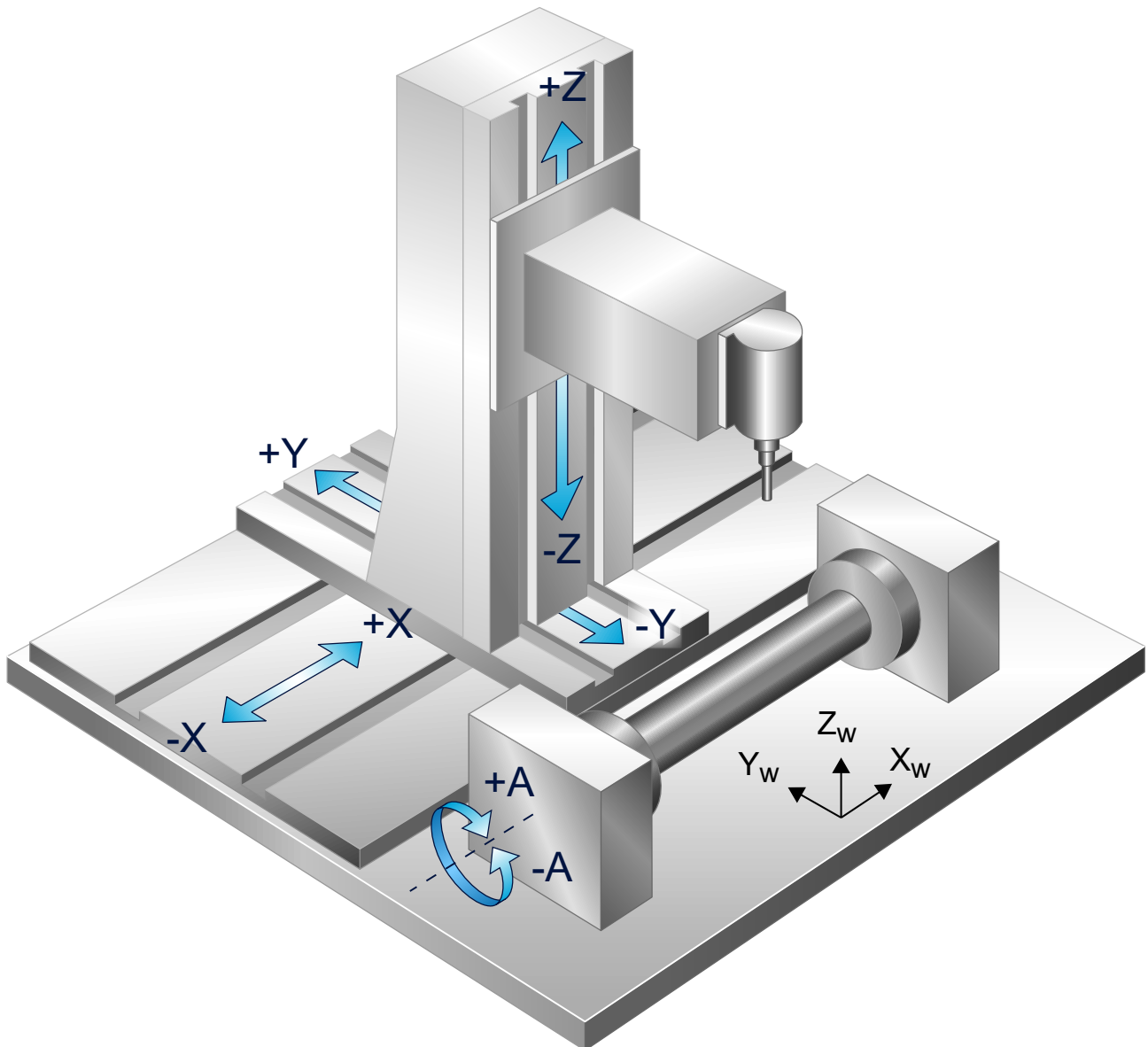


Abb. 23: Rohrbearbeitung mit kartesischer 3-Achsmaschine

Neben der Rundrohbearbeitung auf der Mantelfläche werden im Folgenden die Funktionen für die Rohrprojektion und die Profilrohbearbeitung beschrieben.

Belegung der Kinematikparameter

Die Belegung der Kinematikparameter kann entweder in den Kanalparametern (kinematik[*].param[*] oder trafo[*].*) oder im NC-Programm über entsprechende V.G.-Variablen erfolgen.

i Hinweis zu CNC-Version bis V2.11.28xx und ab V3.00

Bis zur Version 2.11.28xx konnte die Parametrierung der Kinematik nur im NC-Programm erfolgen. Ab V3.00 muss dazu die entsprechende Kinematik-ID in den Kanalparametern gesetzt sein:
z.B. trafo[0].id 15

Kanalparameter**Beispielbelegung (für CNC-Versionen bis V2.11.28xx):**

```
...
kinematik[15].param[0] 1230000
kinematik[15].param[1] 0
kinematik[15].param[2] 0
kinematik[15].param[3] 0
kinematik[15].param[4] 0
kinematik[15].param[5] 0
kinematik[15].param[6] 0
kinematik[15].param[7] 0
kinematik[15].param[8] 0
kinematik[15].param[9] 0
...
```

oder

Beispielbelegung (für CNC-Versionen ab V3.00):

```
...
trafo[0].id 15
trafo[0].param[0] 1230000
trafo[0].param[1] 0
trafo[0].param[2] 0
trafo[0].param[3] 0
trafo[0].param[4] 0
trafo[0].param[5] 0
trafo[0].param[6] 0
trafo[0].param[7] 0
trafo[0].param[8] 0
trafo[0].param[9] 0
...
```

NC-Programm**Beispielbelegung im NC-Programm:**

```
...
V.G.KIN[15].PARAM[0] = 123000
V.G.KIN[15].PARAM[1] = 0
V.G.KIN[15].PARAM[2] = 0
V.G.KIN[15].PARAM[3] = 0
V.G.KIN[15].PARAM[4] = 0
V.G.KIN[15].PARAM[5] = 0
V.G.KIN[15].PARAM[6] = 0
V.G.KIN[15].PARAM[7] = 0
V.G.KIN[15].PARAM[8] = 0
V.G.KIN[15].PARAM[9] = 0
...
```

3.3 Bearbeitungsvarianten (3/4-achsig)

Es werden 4 verschiedene Bearbeitungsvarianten unterschieden:

- [Rundrohr, Mantelfläche \[► 48\]](#)
- [Rundrohr, Projektion \[► 53\]](#)
- [Mehrkantrohr, Profilrohr \[► 57\]](#)
- [Offenes Mehrkantrohr, Profilrohr \(L/U-Profile\) \[► 68\]](#)

3.3.1 Rundrohr, Mantelfläche

3.3.1.1 Programmierung #CYL [..]

Die Programmierung der Kontur erfolgt in kartesischen Koordinaten auf der Mantelflächenabwicklung in X und U, wenn U der Drehachsbezeichner ist. Bei Anwahl muss zusätzlich der Bezugsradius R am zylindrischen Werkstück programmiert werden.

Das Werkzeug muss bei der Anwahl über der Drehmitte stehen.

Bei Bedarf kann die PCS (Programming Coordinate System) Modulorechnung über einen Kinematikparameter aktiviert werden (s.u. Parameter HD10 im Kapitel [Beschreibung \[► 111\]](#)). In diesem Fall wird die PCS U-Achse wie eine rotatorische Moduloachse behandelt. Nach Überfahren der Modulogrenze der rotatorischen Achse wird auch die Umfangsposition korrigiert.

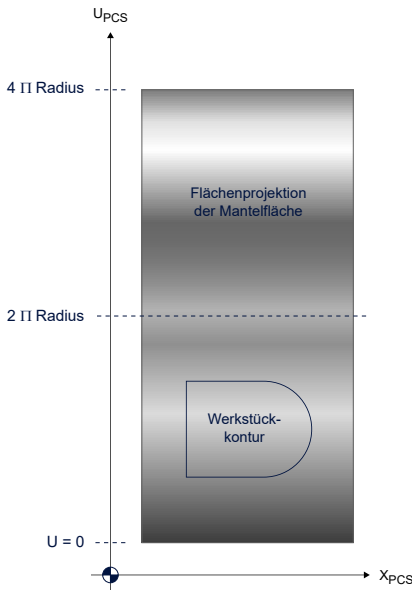


Abb. 24: Konturprogrammierung auf der Mantelfläche

- i** Eine Position auf dem Rohrumfang wird **bei Absolutprogrammierung** immer auf dem kürzesten Weg angefahren. Bei Programmierung des Vorzeichens ist das Kapitel "Programmieren von Moduloachsen" in [PROG] zu beachten! Dies ist auch bei Kreisbewegungssätzen (G02, G03) mit absoluter Zielpunktprogrammierung zu berücksichtigen!
- i** Für diese Bearbeitungsart müssen die Kinematikparameter unter [ID 15 \[► 111\]](#) belegt werden.

Syntax für Anwahl Mantelflächenbearbeitung mit Rundrohr:

```
#CYL [<Name 1.Hauptachse>, <Name 2.Hauptachse>, <Name 3.Hauptachse><expr>] (modal)
```

- <Name 1.Hauptachse> Achsbezeichnung der ersten Hauptachse entsprechend der aktuellen Hauptebene.
- <Name 2.Hauptachse> Achsbezeichnung der zweiten Hauptachse entsprechend der aktuellen Hauptebene (virtuelle lineare Achse, Abwicklung).
- <Name 3.Hauptachse><expr> Achsbezeichnung der dritten Hauptachse entsprechend der aktuellen Hauptebene mit Angabe des Bezugsradius in [mm, inch].

Syntax für Abwahl Mantelflächenbearbeitung mit Rundrohr

```
#CYL OFF (modal)
```

#CYL [..]

```
(* Beispiel mit Achsbezeichner U für 2. Hauptachse *)
N05 G00 Y0 (tool over center of rotation)
N10 G01 X60 U45 F5000
N20 #CYL [X, U, Z60] (Anwahl Mantelflaeche, Radius 60 mm)
N30 G00 G90 X0 U0 (X: 0mm U:0mm!)
N40 G01 U100 F500
N50 G02 X100 R50
N60 G01 U0
```

N70 Z0
N80 #CYL OFF

3.3.1.2 Achskonfiguration

Die nachfolgend aufgeführte Achskonfiguration ist im NC Kanal einzustellen.

Achskonfiguration im NC-Kanal		
Achsbezeichner	X, Y, Z, U	
Achsindex	0, 1, 2, 3	
Kinematische Struktur (ID 15)		
	Werkzeugachsen	Werkstückachsen
NC-Achsen	X, Y, Z	U

Achsstruktur

Die Z-Werkzeugachse muss sich mit der Drehachse U schneiden, d.h. die Werkzeugachse liegt im Rohrmittelpunkt. Die Y-Achse wird dazu vor Anwahl der Transformation entsprechend positioniert.

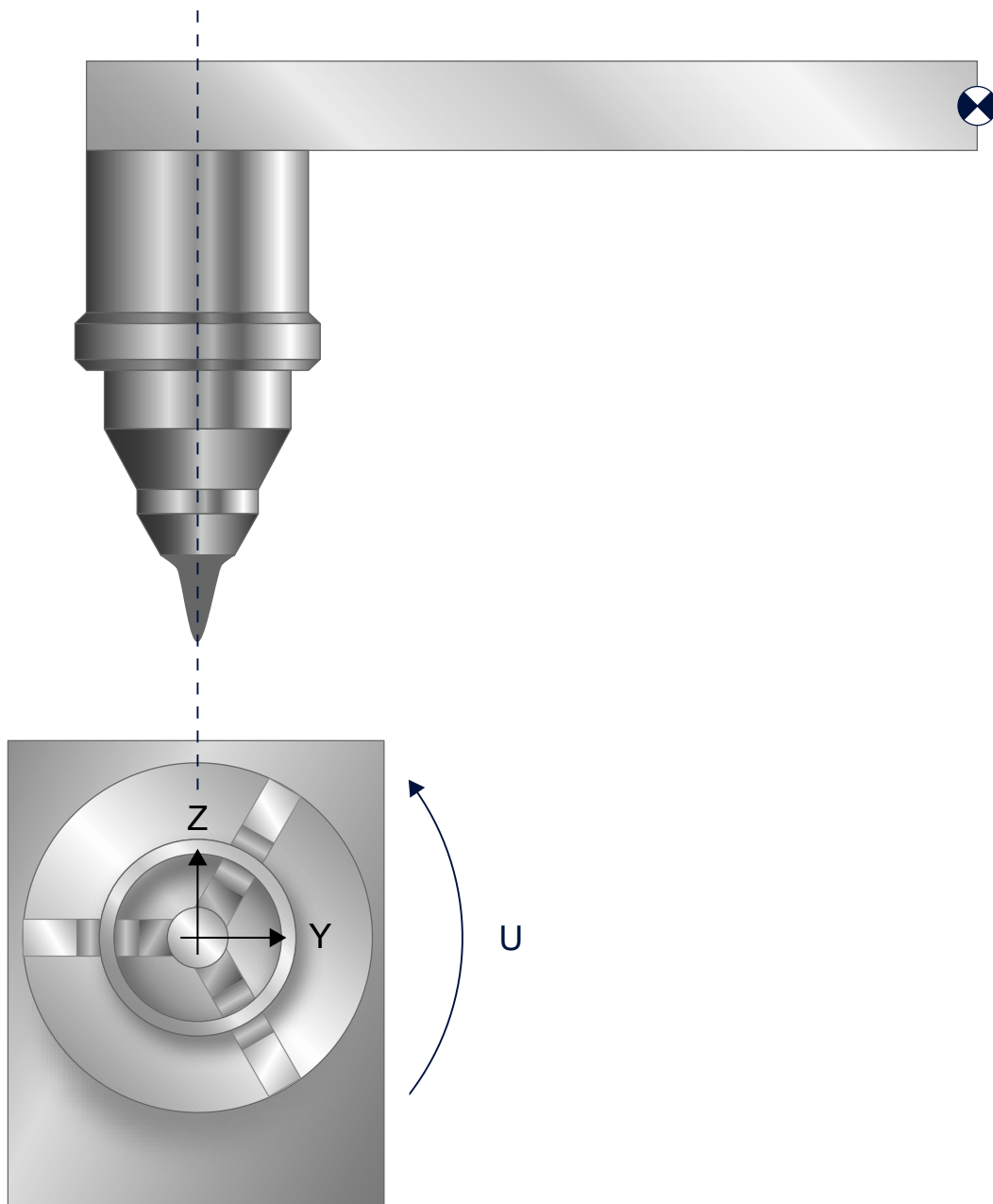


Abb. 25: Achsstruktur

3.3.1.3 Konturbeispiel

Mantelflächentransformation

```
(* Mantelflächentransformation *)

N30 #SLOPE [TYPE=STEP]
N40 G00 X0 Y0 Z100 U0

N50 #CYL [X, U, Z35] (* Anwahl Mantelflächenbearbeitung *)

N70 G01 G90 X0 U0 F5000
N80 G01 Z10 G90 F50000
N90 $FOR P1=1, 4, 1
N100 G00 G90 X0 U[P1*90]
N110 $FOR P2=1, 5, 1
N120 P3=P2*4
N130 P4=P3+2
N140 G01 G91 U-P3
N150 XP3
N160 U[2*P3]
N170 X-P3
N180 G90 U0
N190 G91 XP4
N190 $ENDFOR
N200 $FOR P2=1, 5, 1
N210 P3=P2*4
N220 P4=P3*2+2
N230 G90 G02 IP3
N240 G91 G01 XP4
N250 $ENDFOR
N260 $ENDFOR

N290 #CYL OFF
M30
```

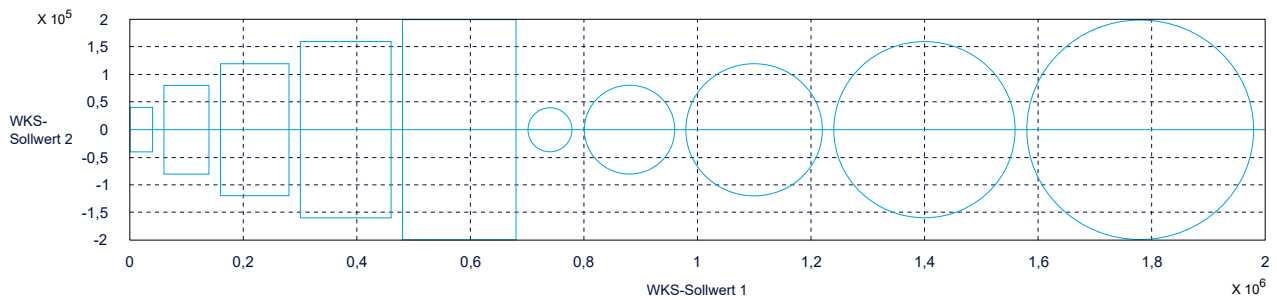


Abb. 26: X-U Konturzugabwicklung

3.3.2 Rundrohr, Projektion

Bei der projizierten Rundrohrbearbeitung wird die programmierte X/Y-Kontur über Parallelprojektion auf die Mantelfläche eines Rohres abgebildet. Der Abstand zum Rohr (Z-Höhe) wird durch die Transformation beim gekrümmten Rohr konstant gehalten. Soll der Abstand geändert werden, so kann zusätzlich eine Z-Höhenänderung programmiert werden.

Die Bearbeitung ist bis zu einem programmierbaren Radiusgrenzwert möglich. Dieser Wert ist immer kleiner als der Rohrradius. Wird eine Position außerhalb dieses Grenzwerts programmiert, so wird die Bearbeitung mit einer Fehlermeldung abgebrochen.

Vor Anwahl der Transformation muss das Rohr so positioniert werden, dass die Y-Achse innerhalb des eingestellten Grenzwerts 'LIMIT' (siehe Befehl #CYL [...]) steht.

Der angegebene Vorschub bezieht sich auf die programmierte Originalkontur. Der reale Vorschub des Werkzeugs im Rundrohr ist – insbesondere im Randbereich des Rohres – höher.

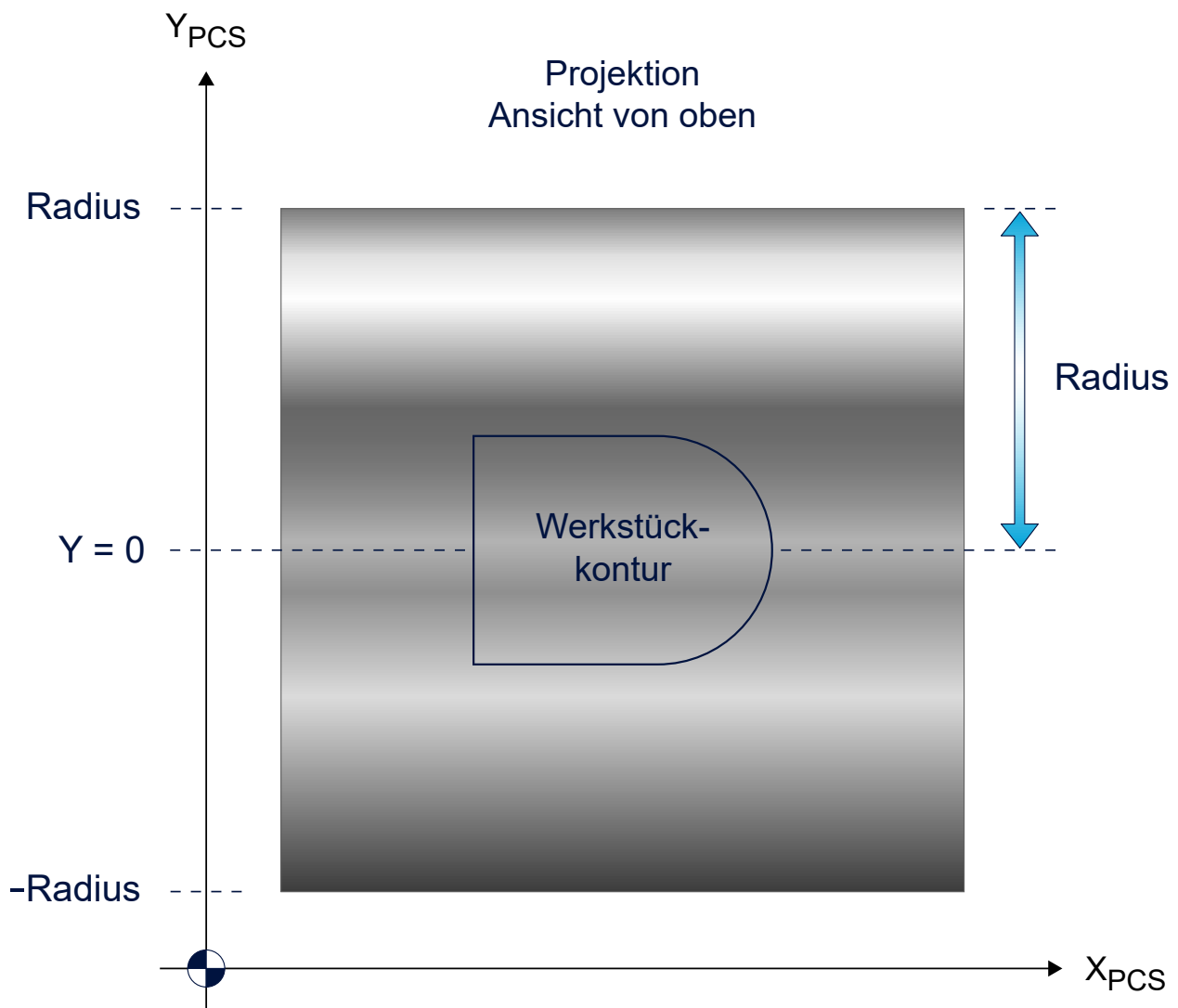


Abb. 27: Programmierung bei Konturprojektion

3.3.2.1 Programmierung #CYL [RADIUS..]



Für diese Bearbeitungsart müssen die Kinematikparameter unter [ID 78](#) | [113](#) belegt werden.

Syntax für Anwahl Rundrohrprojektion:

#CYL [RADIUS<expr> [LIMIT<expr>]]	(modal)
--------------------------------------	---------

RADIUS<expr> Radius des Rundrohres bzw. der zu bearbeitenden Mantelfläche, [mm, inch]
 LIMIT<expr> Bearbeitungsgrenze, symmetrisch relativ zur Rohrmitte. [mm, inch]
 Wird explizit keine Grenze vorgegeben, so gilt LIMIT = 0.25* RADIUS.

Syntax für Abwahl Rundrohrprojektion:

#CYL OFF	(modal)
----------	---------

#CYL [RADIUS..]

```
N10 X0 Y-1000 Z100 U0
N20 #CYL [RADIUS=35 LIMIT=31] ;Anwahl Projektion Rohr
N30 G01 G90 X0 Y0 F5000
N40 G01 Z10
N50 $FOR P1=1, 4, 1
N60 G00 G90 X0 Y0 U[P1*90]
N70 $FOR P2=1, 5, 1
N80 P3=P2*4
N90 P4=P3+2
N100 G01 G91 Y-P3
N110 XP3
N120 Y[2*P3]
N130 X-P3
N140 G90 Y0
N150 G91 XP4
N160 $ENDFOR
N170 $FOR P2=1, 5, 1
N180 P3=P2*4
N190 P4=P3*2+2
N200 G90 G02 IP3
N210 G91 G01 XP4
N220 $ENDFOR
N230 $ENDFOR
N240 #CYL OFF ;Abwahl Projektion Rohr
```

3.3.2.2 Achskonfiguration

Die kinematische Struktur besteht aus 3 translatorischen Achsen im Werkzeug. Die rotatorische Werkstückachse wird von der Transformation nicht verändert.

Die nachfolgend aufgeführte Achskonfiguration ist im NC Kanal einzustellen.

Achskonfiguration im NC-Kanal		
Achsbezeichner	X, Y, Z, U	
Achsindex	0, 1, 2, 3	
Kinematische Struktur (ID 78)		
	Werkzeugachsen	Werkstückachsen
NC-Achsen	X, Y, Z	U

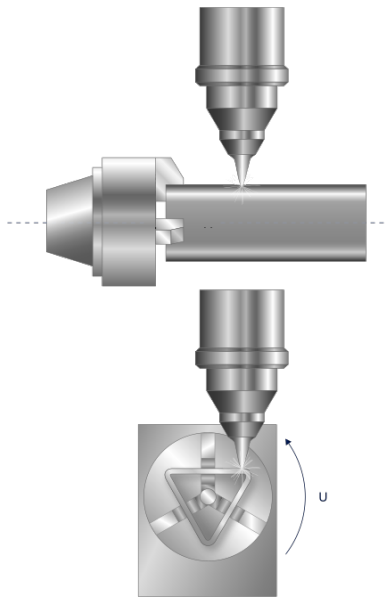
Achsstruktur

Abb. 28: Achsstruktur

3.3.2.3 Konturbeispiel

Rohrprojektion

```
(* Rohrprojektion *)

#SLOPE [TYPE=STEP]
X0 Y-1000 Z100 U0

N50 #CYL [RADIUS=35 LIMIT=31] (* Anwahl Projektion Rohr *)

N70 G01 G90 X0 Y0 F5000
N80 G01 Z10 G90 F50000
N90 $FOR P1=1, 4, 1
N100 G00 G90 X0 Y0 U[P1*90]
N110 $FOR P2=1, 5, 1
N120 P3=P2*4
N130 P4=P3+2
N140 G01 G91 Y-P3
N150 XP3
N160 Y[2*P3]
N170 X-P3
N180 G90 Y0
N190 G91 XP4
N190 $ENDFOR
N200 $FOR P2=1, 5, 1
N210 P3=P2*4
N220 P4=P3*2+2
N230 G90 G02 IP3
N240 G91 G01 XP4
N250 $ENDFOR
N260 $ENDFOR

N290 #CYL OFF
M30
```

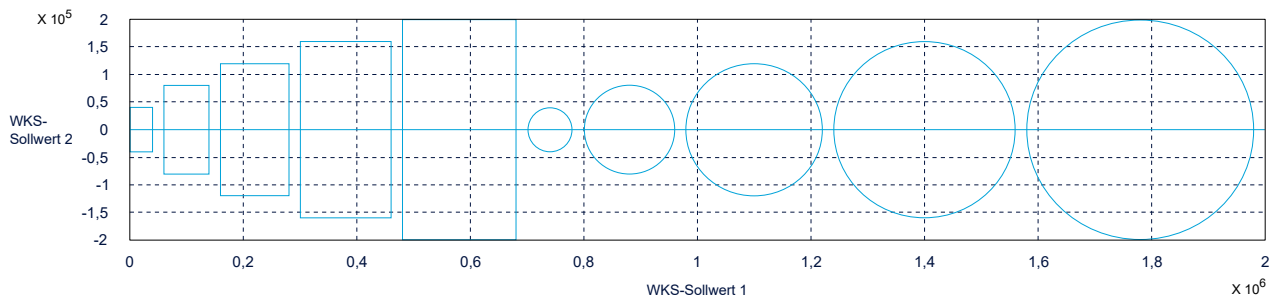


Abb. 29: X-Y Konturzugprojektion

3.3.3 Mehrkantrohr, Profilrohr

Bei dieser Funktion wird die programmierte Kontur auf die abgewickelte Mantelfläche eines Profilrohres gelegt.

Das Werkstück wird durch die Steuerung während der Bearbeitung so geführt (Y-Auslenkung), dass das Werkzeug immer senkrecht zur Werkstückoberfläche steht. Der Abstand zum Werkstück (Z-Höhe) wird ohne Z-Programmierung konstant gehalten. Es kann zusätzlich eine Z-Höhe programmiert werden. Die programmierten Koordinaten U, X und Z-Höhe des TCP (Tool Center Point) beziehen sich somit auf die Mantelfläche!

Der Bahnvorschub bezieht sich wie bei der Mantelflächenbearbeitung bei Rundrohren auf die programmierte abgewickelte Kontur.

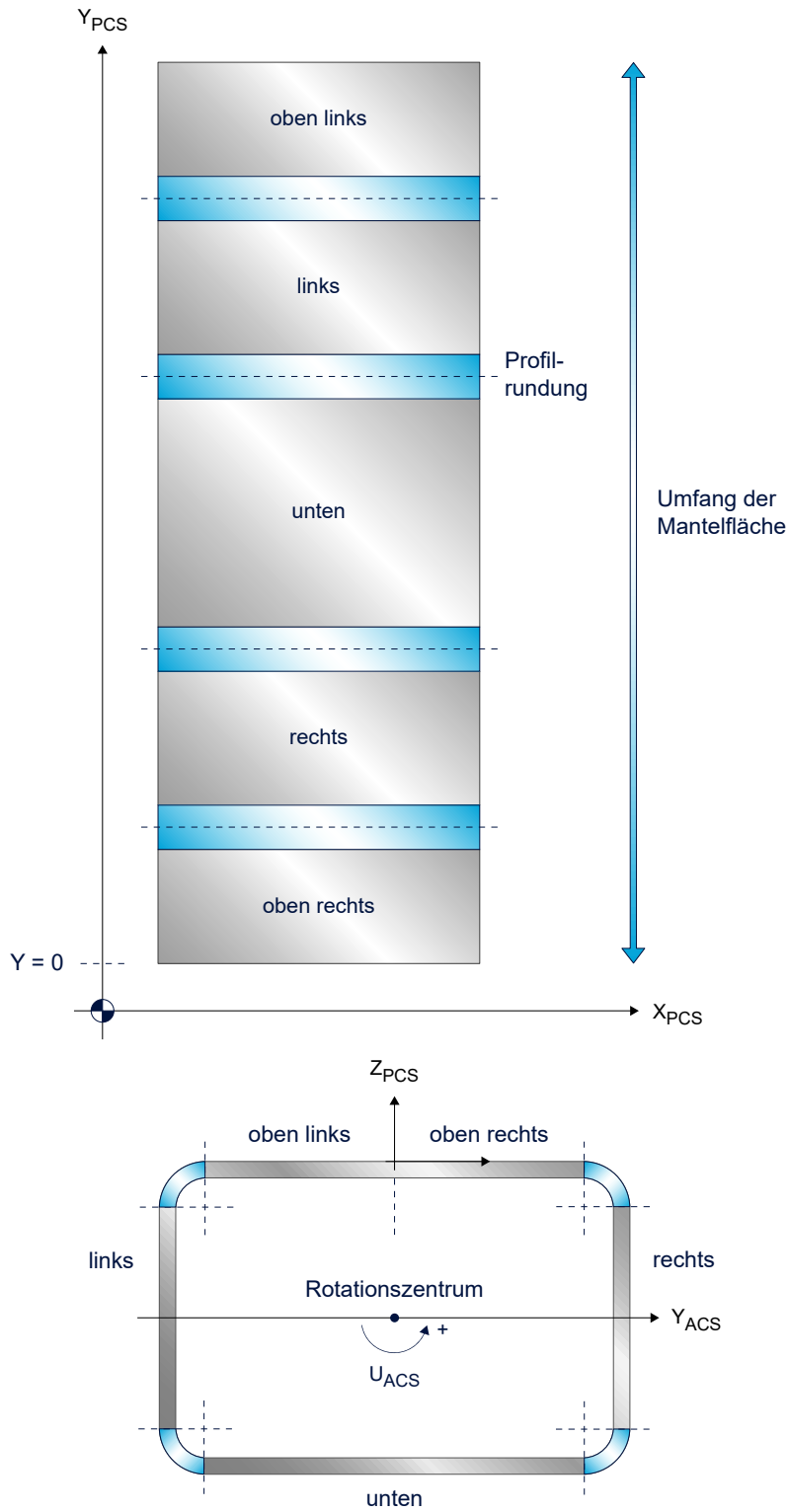


Abb. 30: Programmierung auf der Mantelfläche

3.3.3.1 Programmierung #CYL [EDGES..]

i Für diese Bearbeitungsart müssen die Kinematikparameter unter [ID 79](#) | [115](#) belegt werden.

Syntax für Anwahl Profiltröhrbearbeitung:

```
#CYL [ EDGES<expr> ROUNDING<expr> LENGTH1<expr> [ LENGTH2<expr> ]
      [ VEL<expr> ] [ ACC<expr> ] ] (modal)
```

EDGES<expr>	Anzahl Kanten (Ecken) des Profiltröhres, Positive Ganzzahl Die minimale Eckanzahl des Profils ist auf 3, die maximale Anzahl auf 16 begrenzt.
ROUNDING<expr>	Radius der Kantenrundung (Eckradius), [mm, inch].
LENGTH1<expr>	Seitenlänge bei symmetrischen Profilen bzw. erste Seitenlänge bei Rechteckprofilen, [mm, inch]
LENGTH2<expr>	Zweite Seitenlänge bei Rechteckprofilen, [mm, inch]
VEL<expr>	Bahngeschwindigkeit auf Kantenrundung [mm/min]
ACC<expr>	Bahnbeschleunigung auf Kantenrundung [mm/min ²]

Syntax für Abwahl Profiltröhrbearbeitung:

```
#CYL OFF (modal)
```

#CYL [EDGES..]

```
(Symmetrisches Vierkantprofil mit Kantenlänge 100 mm)
(und Radius der Kantenrundung 10 mm)
N10 #CYL [EDGES=4 ROUNDING=10 LENGTH1=100]
...
(Unsymmetrisches Vierkantprofil mit den Kantenlängen 100 mm)
(und 80 mm und Radius der Kantenrundung 15 mm)
N10 #CYL [EDGES=4 ROUNDING=15 LENGTH1=100 LENGTH2=80]
...
(Reduzierte Bahndynamik auf der Profiltröhrung)
N10 #CYL [EDGES=4 ROUNDING=5 LENGTH1=50 LENGTH2=50
          ACC=1000000]
```

HINWEIS

Die Anzahl der Profildrehungen pro Satz ist bei Relativprogrammierung aufgrund Ressourcen begrenzt. Bei Überschreitung der Maximalzahl wird eine Fehlermeldung erzeugt.

Profilröhrbearbeitung

```
(* Profiltröhrbearbeitung *)
%main
N10 #SLOPE [TYPE=STEP]
N20 G90 X0 Y0 Z100 U0
N30 U0 X0
N40 #CYL[EDGES=4 ROUNDING=5 LENGTH1=20 LENGTH2=20]
N50 G01 G91 X10 F5000
N60 U50
N70 G03 U-100 I300 J-50
N80 #CYL OFF
N90 M30
```

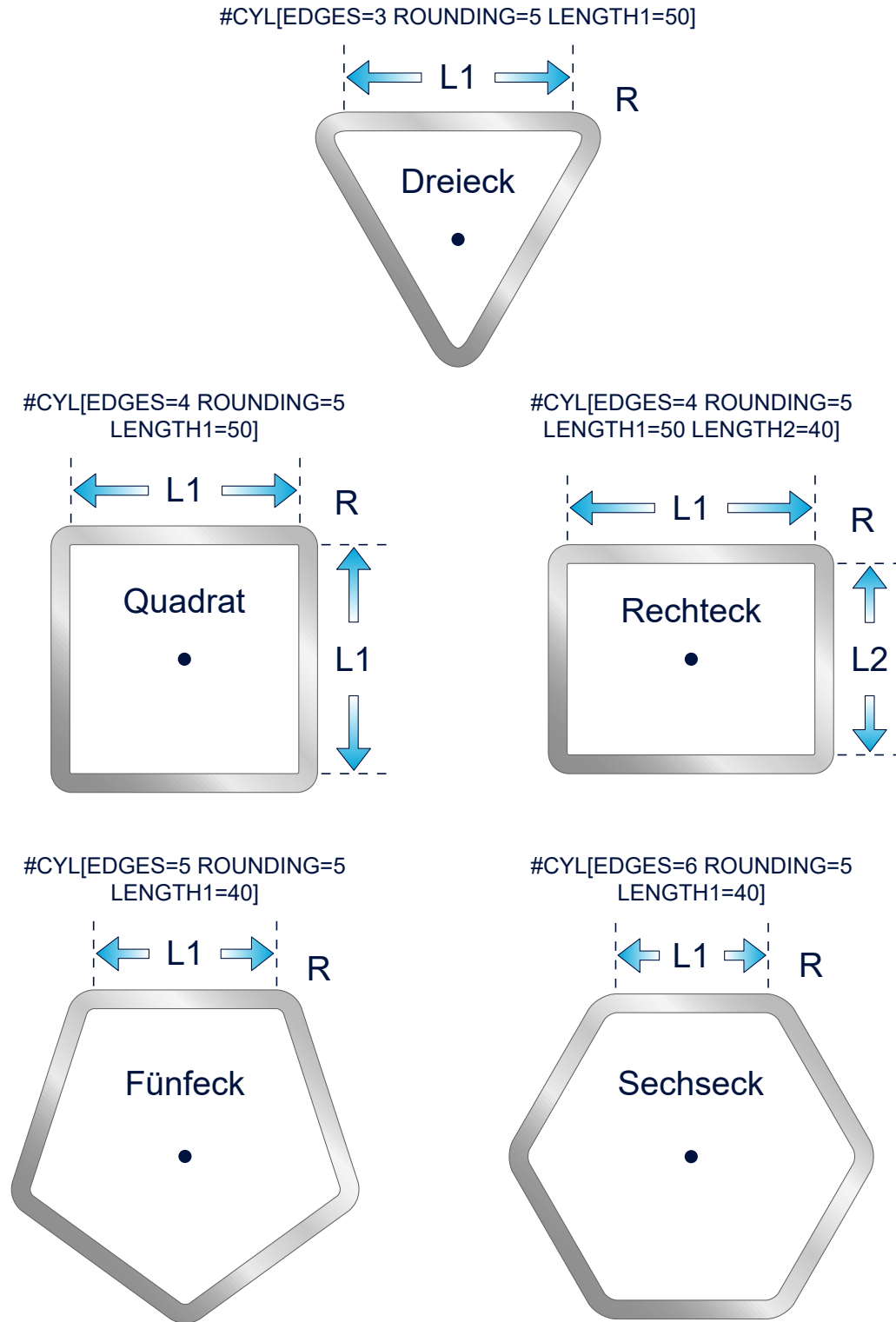


Abb. 31: Parametrierungsbeispiele Profilrohre

Rechteckprofil

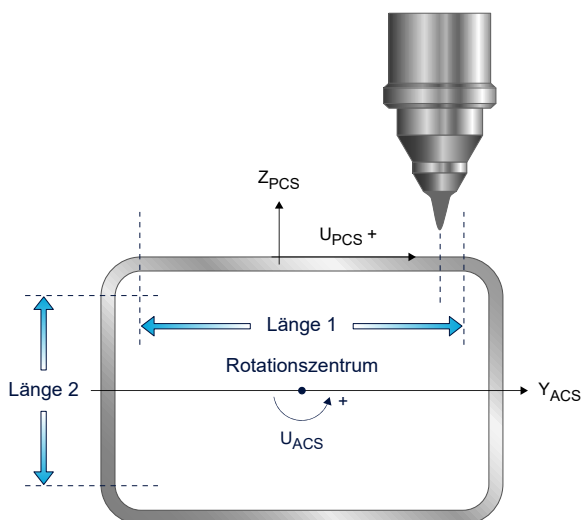


Abb. 32: Mantelflächenkoordinatensystem bei Rechteckprofil

Einschaltbedingung

Standardfall: Anwahl auf Planfläche

Die Anwahl der Transformation erfolgt bei ebener Ausrichtung des Werkstücks. Die dann angezeigte Winkelstellung der U-Achse bei waagrechter Werkstückausrichtung wird durch einen U-Offset eingestellt (Kinematikparameter).

Bei Anwahl von #CYL[...] muss sich die Y-Achsposition des Werkzeugs innerhalb des ebenen Bereichs des Werkstücks (Seitenlänge LENGTH1) befinden, ansonsten wird eine Fehlermeldung ausgegeben.

Sonderfall: Anwahl auf Profilrundung

Die Einstellung eines evtl. erforderlichen U-Winkeloffsets erfolgt wie oben beschrieben.

Die Anwahl der Transformation soll auf der Profilrundung erfolgen. Diese Variante kann verwendet werden, wenn zuvor bei aktiver Transformation auf der Profilrundung gestoppt bzw. über #PTP ON eine Position auf der Profilrundung angefahren wurde. Die CNC prüft, ob die für die Anwahl erforderlichen U und Y Achspositionen vorliegen. Bei unzulässiger Achsstellung wird eine Fehlermeldung ausgegeben.

- i** Die Positionierung erfolgt bei G90-Absolutprogrammierung am Umfang ohne Drehrichtungsangabe auf Basis "kürzester Weg".
 - i** Bei Programmierung des Vorzeichens der Drehrichtung ist das Kapitel "Programmieren von Modulachsen" in [PROG] zu beachten!
- Dies ist auch bei Kreisbewegungssätzen (G02, G03) mit absoluter Zielpunktprogrammierung zu berücksichtigen!

3.3.3.2 Achskonfiguration

Die kinematische Struktur besteht aus 3 translatorischen Achsen im Werkzeug und einer rotatorischen Achse im Werkstück.

Die nachfolgend aufgeführte Achskonfiguration ist im NC Kanal einzustellen.

Achskonfiguration im NC-Kanal		
Achsbezeichner	X, Y, Z, U	
Achsindex	0, 1, 2, 3	
Kinematische Struktur (ID 79)		
	Werkzeugachsen	Werkstückachsen
NC-Achsen	X, Y, Z	U

Achsstruktur

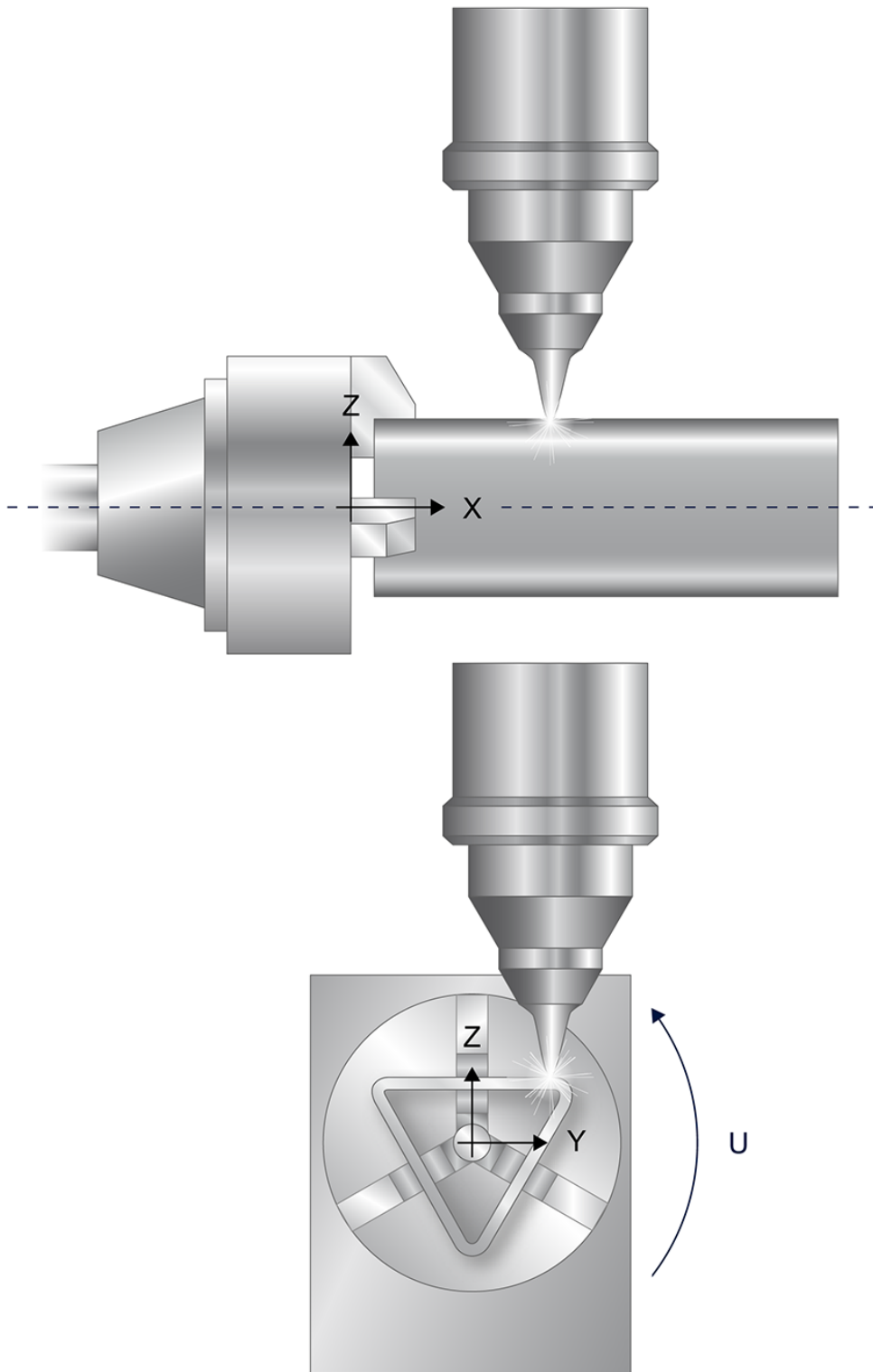


Abb. 33: Achsstruktur

3.3.3.3 Profilrundung, Technologie und Dynamik bei Vorschubbewegung

Bearbeitung auf den Profilrundungen

Im Vergleich zu den Geradenabschnitten können im Bereich der Profilrundungen abweichende Materialeigenschaften (z.B. Wandstärke) vorliegen. Beim Überfahren der Grenzen zu den Profilrundungen können diese über M/H-Funktionen gemeldet werden. Dadurch kann der Prozess über die SPS beeinflusst werden. Die M/H-Funktionen sind immer vom Typ MOS (M-Funktionen ohne Synchronisation).

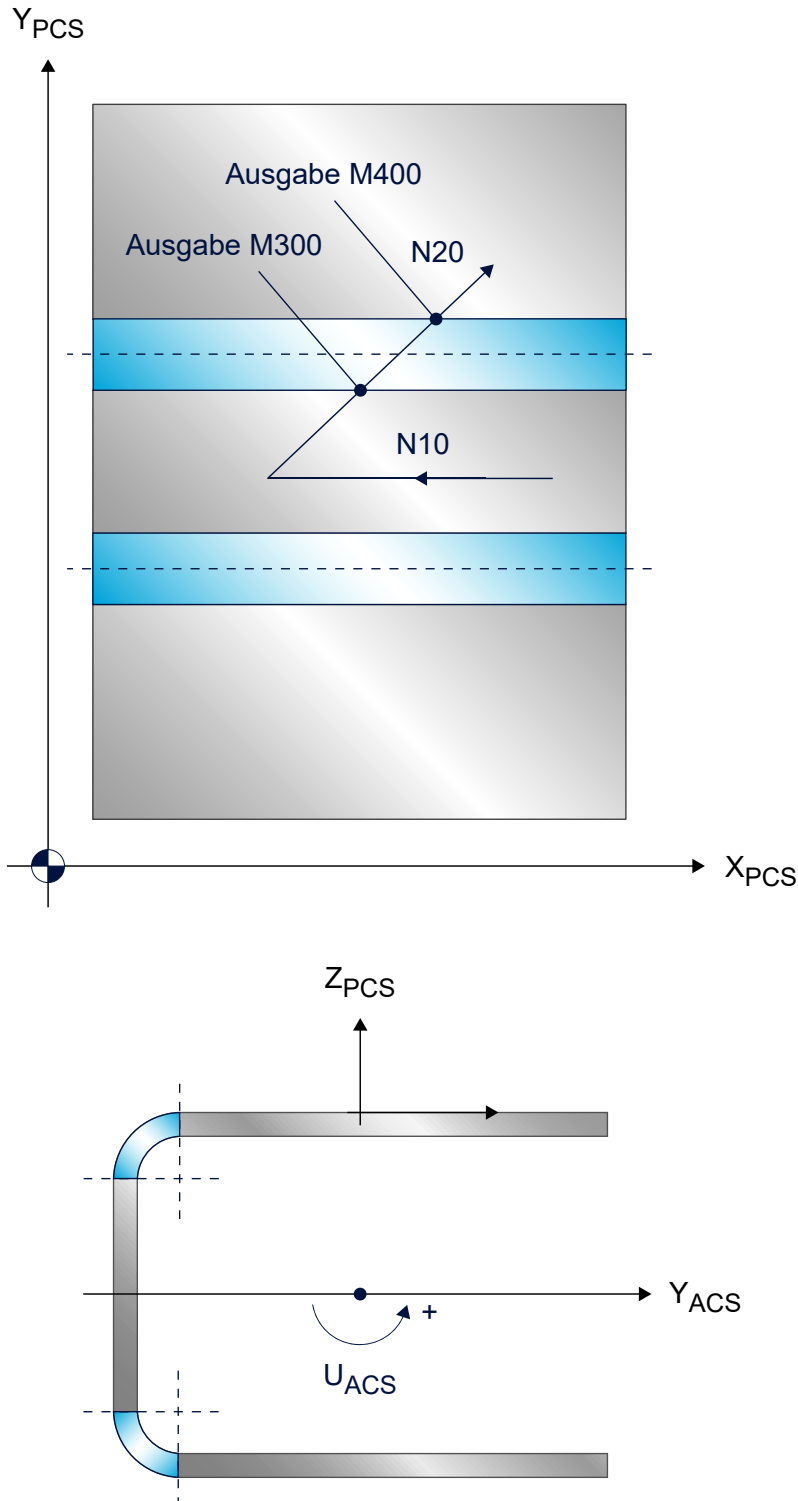


Abb. 34: Ausgabe einer Technologiefunktion an Profilrundung

Dynamik in der Profilrundung

An den Übergangsstellen der Profilrundungen reduziert die CNC aufgrund der Beschleunigung von weiteren Achsen abhängig von der parametrisierten Achsdynamik der beteiligten Achsen evtl. den Vorschub.

Die Dynamik auf der Profilrundung kann über Parameter im NC Befehl #CYL[...] beeinflusst werden. Neben der normalen Bahngeschwindigkeit- und Bahnbeschleunigungslimitierung (vgl. #VECTOR LIMIT[VEL ACC]) werden in der Profilrundung zusätzlich die Werte aus dem Befehl #CYL[...] berücksichtigt.

Bearbeitung auf den Profilrundungen

```
#CYL[EDGES=4 ROUNDING=5 LENGTH1=50 LENGTH2=50
      ACC=500000 VEL=1000]
```

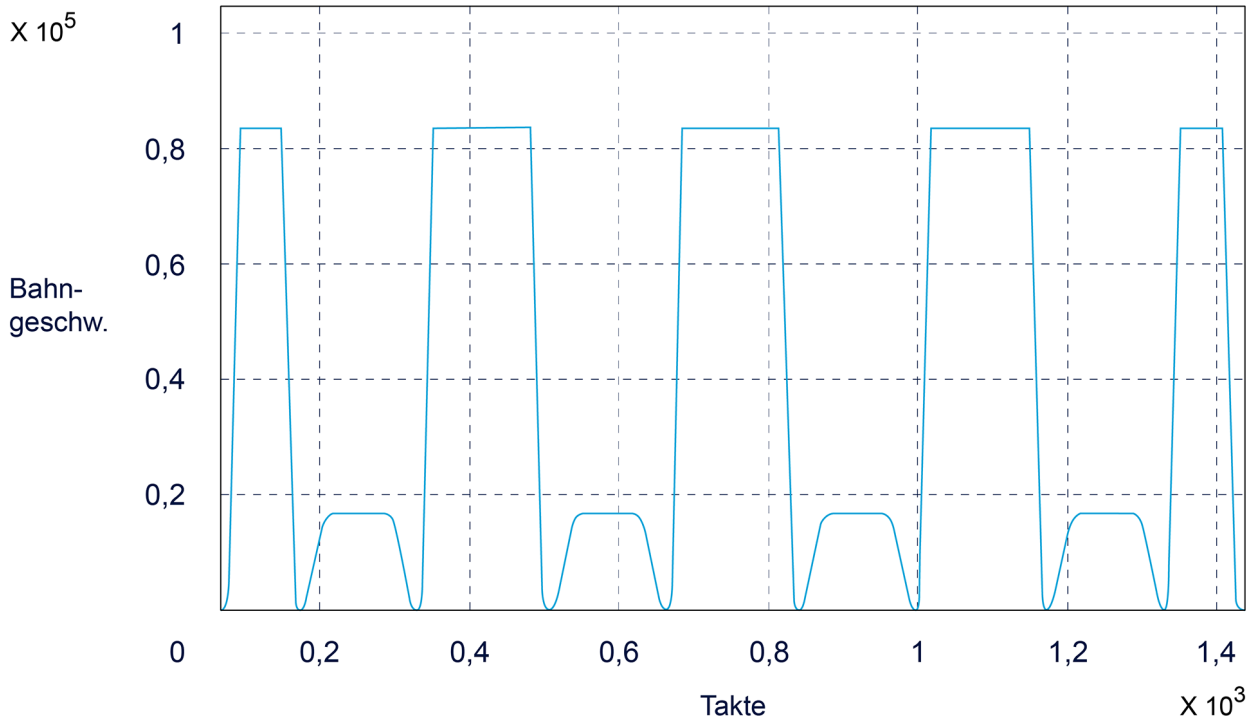


Abb. 35: Bahndynamikanpassung auf Profilrundung

3.3.3.4 Konturbeispiel

Profilrohrtransformation

```
(* Profilrohrtransformation *)

%L SUB_CONT
N[10+P30] G00 G90 X0 Z100 U0
N[20+P30] G162
P1=5 (* Radius Innenkreis *)
P2=25 (* Radius Aussenkreis *)
P3=22.5
P4=2*P3
$FOR P10=0, 8, 1
    P6=P10*P4
    P7=SIN[P6]
    P8=COS[P6]
N[40+P10] G01 X[P2*P8] U[P2*P7] F5000
    P20=SIN[P3 + P6]
    P21=COS[P3 + P6]
N[50+P10] G01 X[P1*P21] U[P1*P20] F5000
$ENDFOR
M29
%t_tube_prof.nc
N10 #SLOPE [TYPE=STEP]
N20 G00 X0 Y0 Z100 U0

N70 #CYL[EDGES=4 ROUNDING=5 LENGTH1=20 LENGTH2=20]
(* Profilumfang ca. 111.41592653589793 mm *)

P30=2000
N35 G92 X30 U30
N40 LL SUB_CONT
N45 G92 X-30 U30
N50 LL SUB_CONT
N60 G92 X30 U-[-30]
N70 LL SUB_CONT
N80 G92 X-30 U-[-30]
N90 LL SUB_CONT
N100 G92 X0 U0

N110 #CYL OFF
M30
```

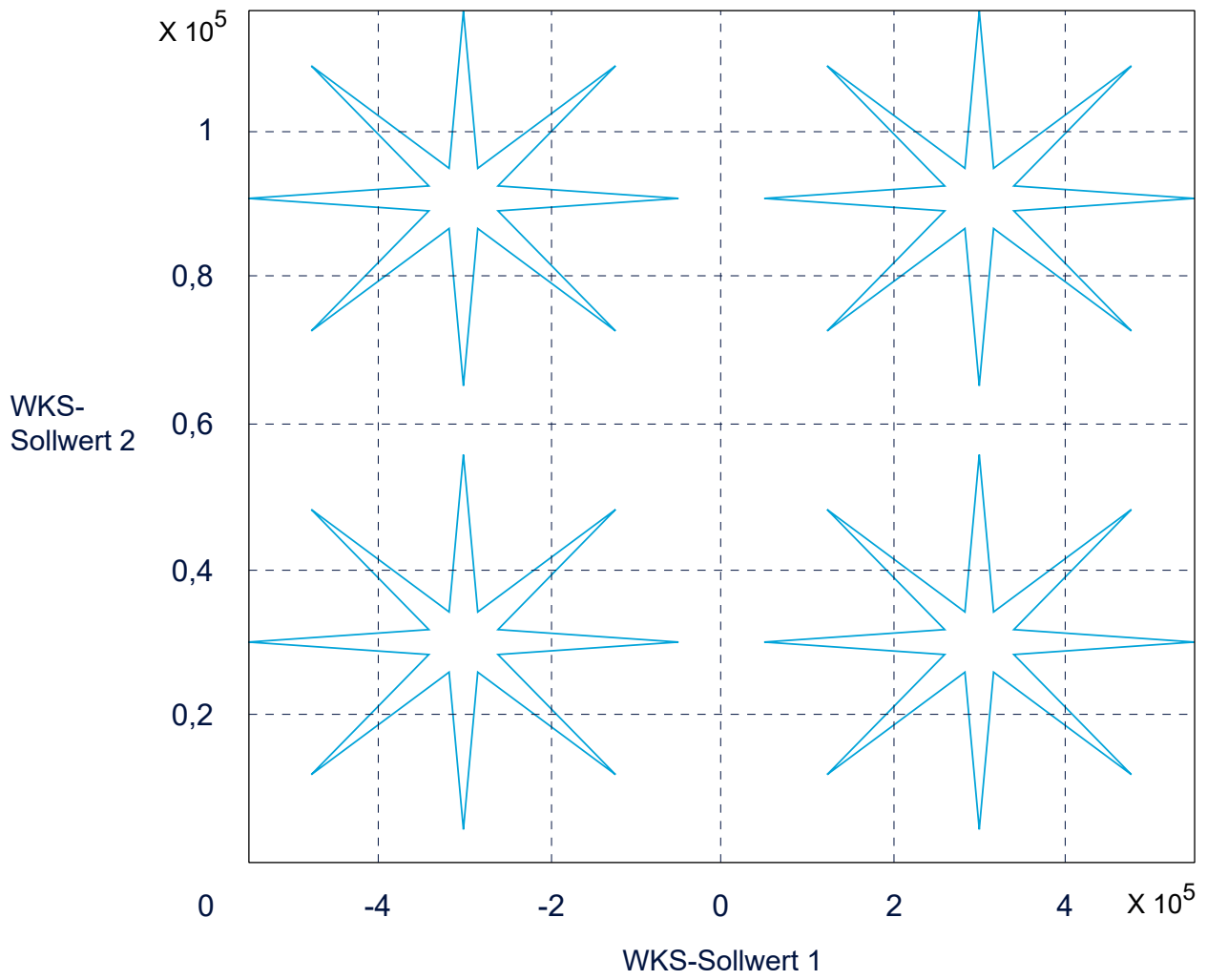


Abb. 36: X-U Konturzugabwicklung

3.3.4 Offenes Mehrkantrohr, Profilrohr (L/U-Profile)



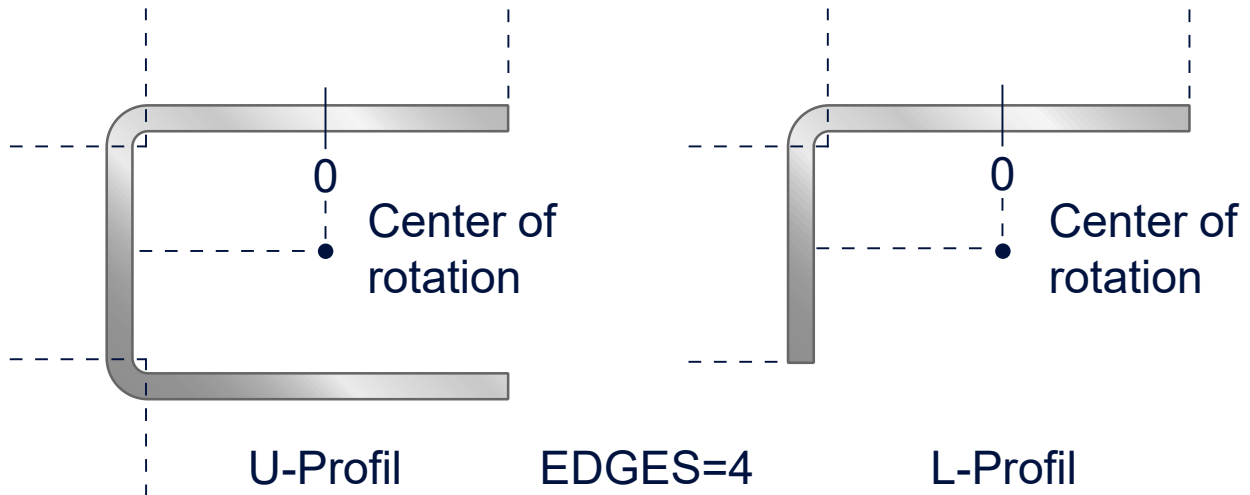
Diese Funktionalität ist ab der CNC-Version
V2.11.2807.01 verfügbar.

Eigenschaften

Über eine Erweiterung der Definition können **nicht geschlossene** Profile bearbeitet werden. Ein offenes Profilrohr (L/U-Rohr) wird hierbei als begrenzte Mantelfläche aufgefasst.

Eine Begrenzung der Verfahrensbewegung oder eine Modulobehandlung der PCS-Koordinate beim Überfahren von "virtuellen Ecken" erfolgt nicht. Das Koordinatensystem auf der Mantelfläche ist somit linear (s.a. lineares Koordinatensystem bei Rundrohrbearbeitung). Ausgehend vom Nullpunkt ist die Mantelfläche in eine positive und eine negative Richtung aufgeteilt.

Bei der Programmierung wird immer auf der geschlossenen Rohrseite gefertigt, d.h. es kann bei aktiver Profilrohrtransformation zwar über die virtuellen Ecken gefahren werden, aber es erfolgt dabei keine Drehung des Werkstücks oder eine Z-Höhenanpassung.



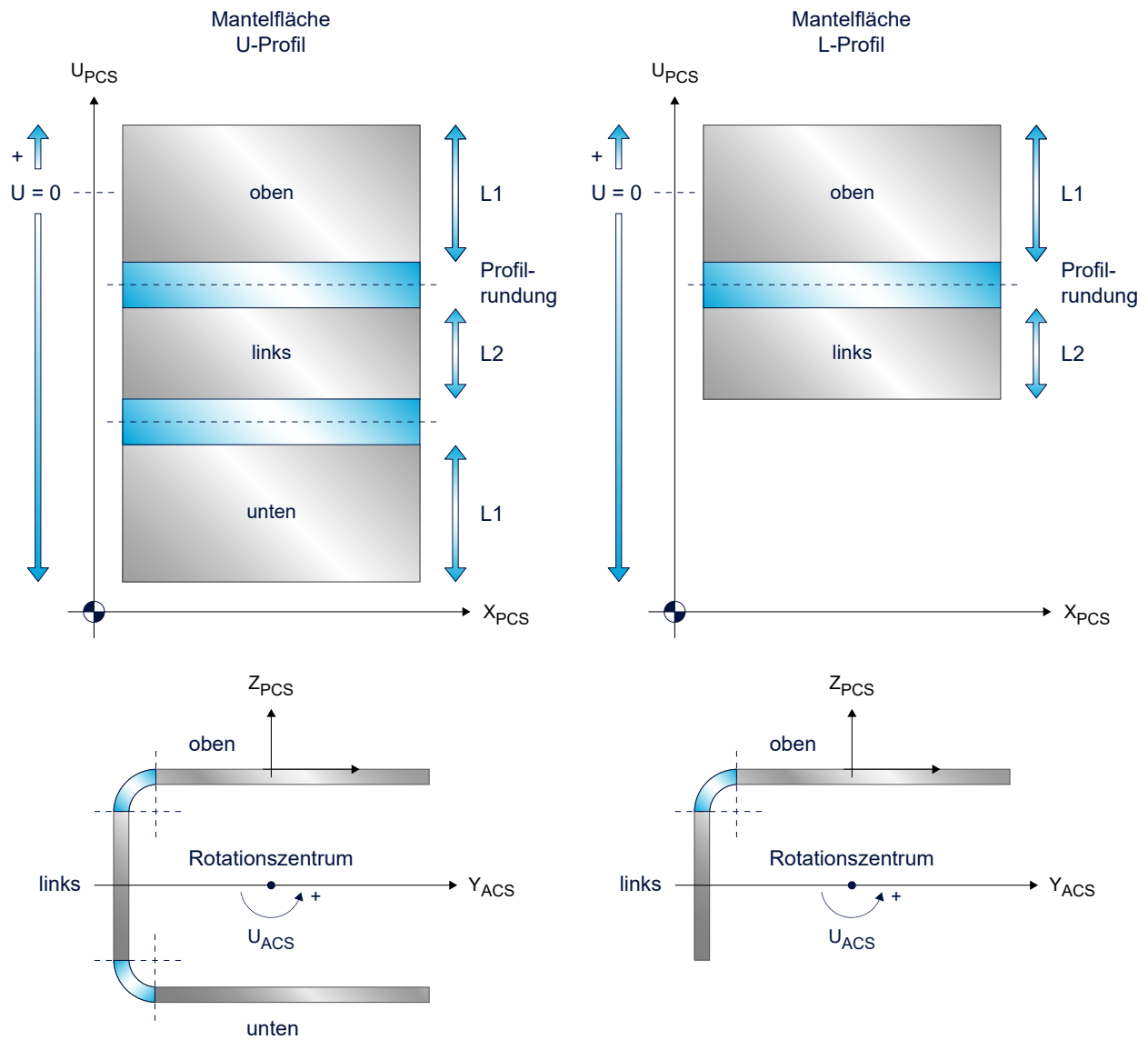


Abb. 37: Beispiele offener Profile, U und L Profil

Aufspannbeispiele offener Rechteckprofile:

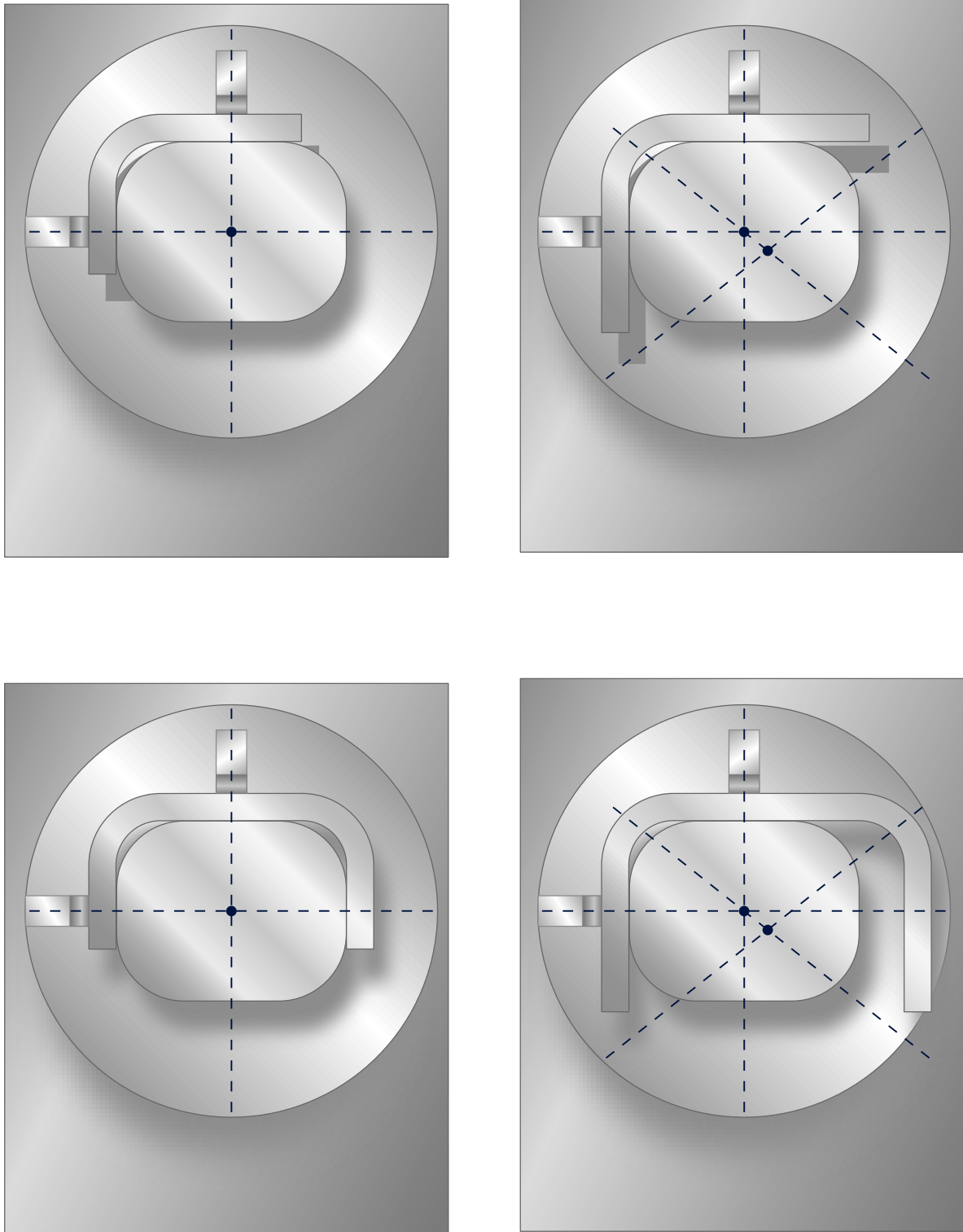


Abb. 38: Aufspannbeispiele

3.3.4.1 Programmierung #CYL [EDGES.. OPEN..]

Offene Ecken

Durch diese Erweiterung kann der Anwender angeben, zwischen welchen 2 Ecken das Profil geöffnet ist.

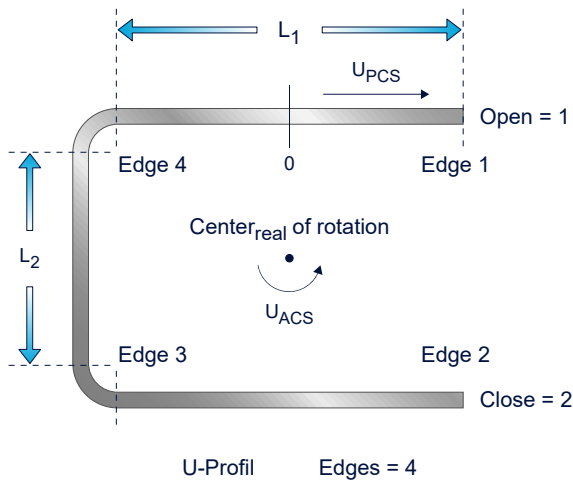


Abb. 39: Definition offenes U-Profil mit Angabe der Öffnungsecken



Für diese Bearbeitungsart müssen die Kinematikparameter unter [ID 79](#) | [115](#) belegt werden.

Syntax für Anwahl offene Profilrohrbearbeitung:

```
#CYL [ EDGES<expr> ROUNDING<expr> LENGTH1<expr> [ LENGTH2<expr> ]
      [ OPEN<expr> CLOSE<expr> ] ] (modal)
```

- EDGES<expr> Anzahl Kanten (Ecken) des geschlossenen Profilrohres, Positive Ganzzahl. Die minimale Eckanzahl des Profils ist auf 3, die maximale auf 16 begrenzt.
- ROUNDING<expr> Radius der Kantenrundung (Eckradius), [mm, inch].
- LENGTH1<expr> Seitenlänge bei symmetrischen Profilen bzw. erste Seitenlänge bei Rechteckprofilen, [mm, inch]
- LENGTH2<expr> Zweite Seitenlänge bei Rechteckprofilen, [mm, inch]
- OPEN<expr> Nummer der Ecke [1; <EDGES>], an der das Werkstück geöffnet ist. Nummer aufsteigend in Mantelflächenabwicklung (positive U_{PCS} -Richtung).
- CLOSE<expr> Nummer der Ecke [1; <EDGES>], an der das Werkstück wieder geschlossen wird (positive U_{PCS} -Richtung).

Syntax für Abwahl offene Profilrohbearbeitung:

```
#CYL OFF (modal)
```

Programmierung #CYL [EDGES.. OPEN..]

```
...
N3 U0 X0
N4 #CYL [EDGES=4 ROUNDING=5 LENGTH1=60 LENGTH2=45 OPEN=1 CLOSE=2]
N5 G01 G91 X10 F5000
```

i Bei der Bestimmung der Eckennummern für 'OPEN' und 'CLOSE' bewegt man sich von '1 PCS' ausgehend in positiver PCS Richtung (Uhrzeigersinn bzw. clockwise) von 'OPEN' zu 'CLOSE' über das Profil! Alle Profilteile zwischen 'OPEN' und 'CLOSE' sind somit im offenen Bereich.

- OPEN=1 / CLOSE=2: -> U rechts offen
- OPEN=3 / CLOSE=4 -> U links offen
- OPEN=1 / CLOSE=3: -> L rechts offen
- OPEN=2 / CLOSE=4: -> L links offen

HINWEIS

Eine korrekte Anwahl der Profilbearbeitung ist nur möglich, wenn eine geschlossene Profilseite in Nullstellung der Drehachse zum Werkzeug zeigt!

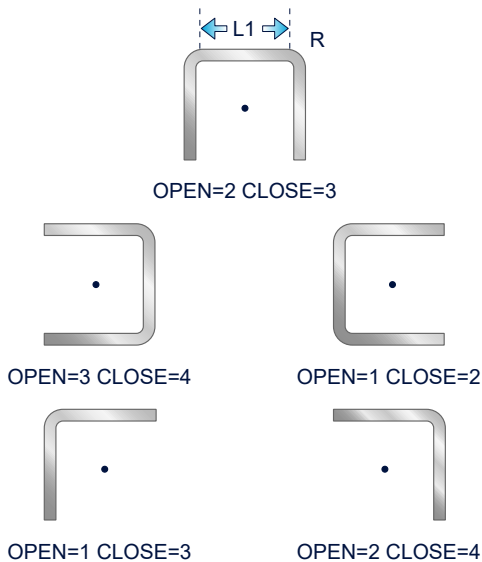
Nicht zulässig ist z.B.:

```
#CYL [EDGES=4 ROUNDING=5 LENGTH1=60 OPEN=4 CLOSE=1]
```

i Wenn es erforderlich ist, über die offene Profilseite auf eine benachbarte Fläche zu fahren (z.B. wenn die Wegstrecke zum neuen Zielpunkt kürzer ist), so ist die Profiltransformation zu deaktivieren (#CYL OFF), ggf. das Werkzeug zurückzuziehen, die Drehachse zu positionieren und dann die Profiltransformation erneut zu aktivieren mit #CYL [EDGES...].

Beispiele offener Profile

```
#CYL[EDGES=4 ROUNDING=5 LENGTH1=50]
```



#CYL[EDGES=5 ROUNDING=5 LENGTH1=40]

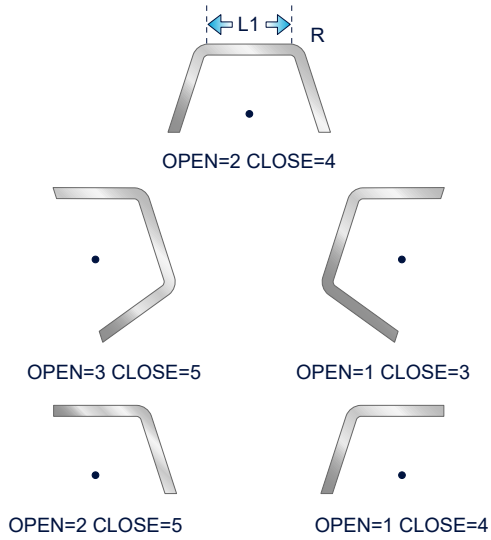


Abb. 40: Beispiele für die Parameterprogrammierung offener Profile

Profilrohrtransformation Vierkantprofil

```
(* Profilrohrtransformation Vierkantprofil, Segmentierung am Umfang, *)
(* Absolutprogrammierung *)
(* Offenes Profil *)

%L SUB_CONT
N[10+P30] G00 G90 X0 Z100 U0
N[20+P30] G162
P1=20 (* Radius Innenkreis *)
P2=50 (* Radius Aussenkreis *)
P3=22.5
P4=2*P3
G261
$FOR P10=0, 8, 1
    P6=P10*P4
    P7=SIN[P6]
    P8=COS[P6]
N[40+P10] G01 X[P2*P8] U[P2*P7] F5000
    P20=SIN[P3 + P6]
    P21=COS[P3 + P6]
N[50+P10] G01 X[P1*P21] U[P1*P20] F5000
$ENDFOR
G260
M29

%prof_open_close.nc
N10 #SLOPE [TYPE=STEP]
N20 G00 X0 Y0 Z100 U0
N25 #CONTOUR MODE[DEV PATH_DEV 2]
N65 G00 G90 Y0 U0
N70 #CYL[EDGES=4 ROUNDING=5 LENGTH1=20 LENGTH2=20 OPEN=2 CLOSE=3]
P30=2000
N80 LL SUB_CONT
N90 #CYL OFF
M30
```

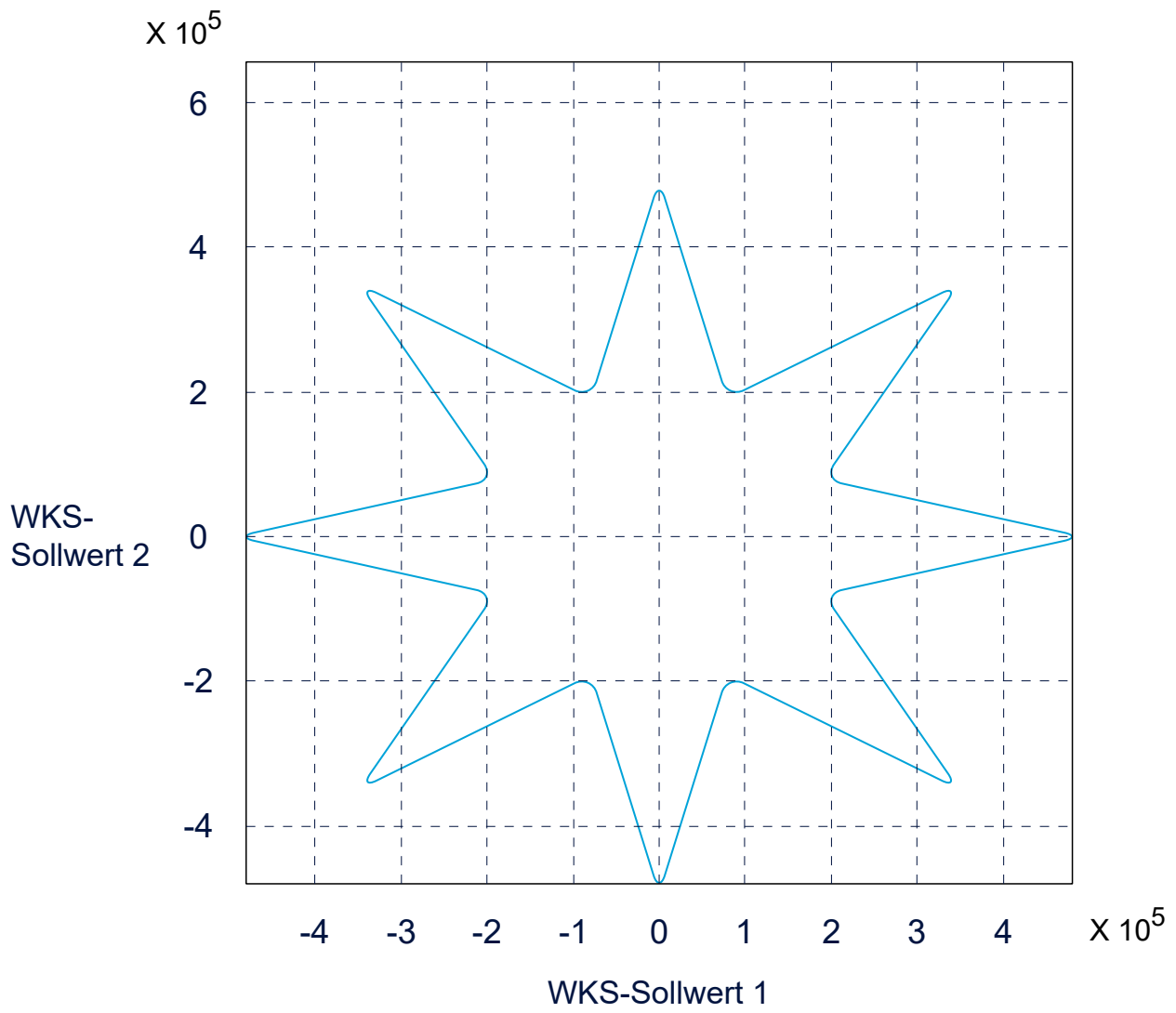


Abb. 41: X-U Abwicklung Geometrie

3.3.4.2 Außermittiger Drehmittelpunkt

Offene Ecken

Wird das Werkstück nicht mittig gespannt, so ergibt sich eine Verschiebung zwischen Werkstückmittelpunkt und Drehzentrum. Diese Verschiebung kann bei der Anwahl zusätzlich angegeben werden.

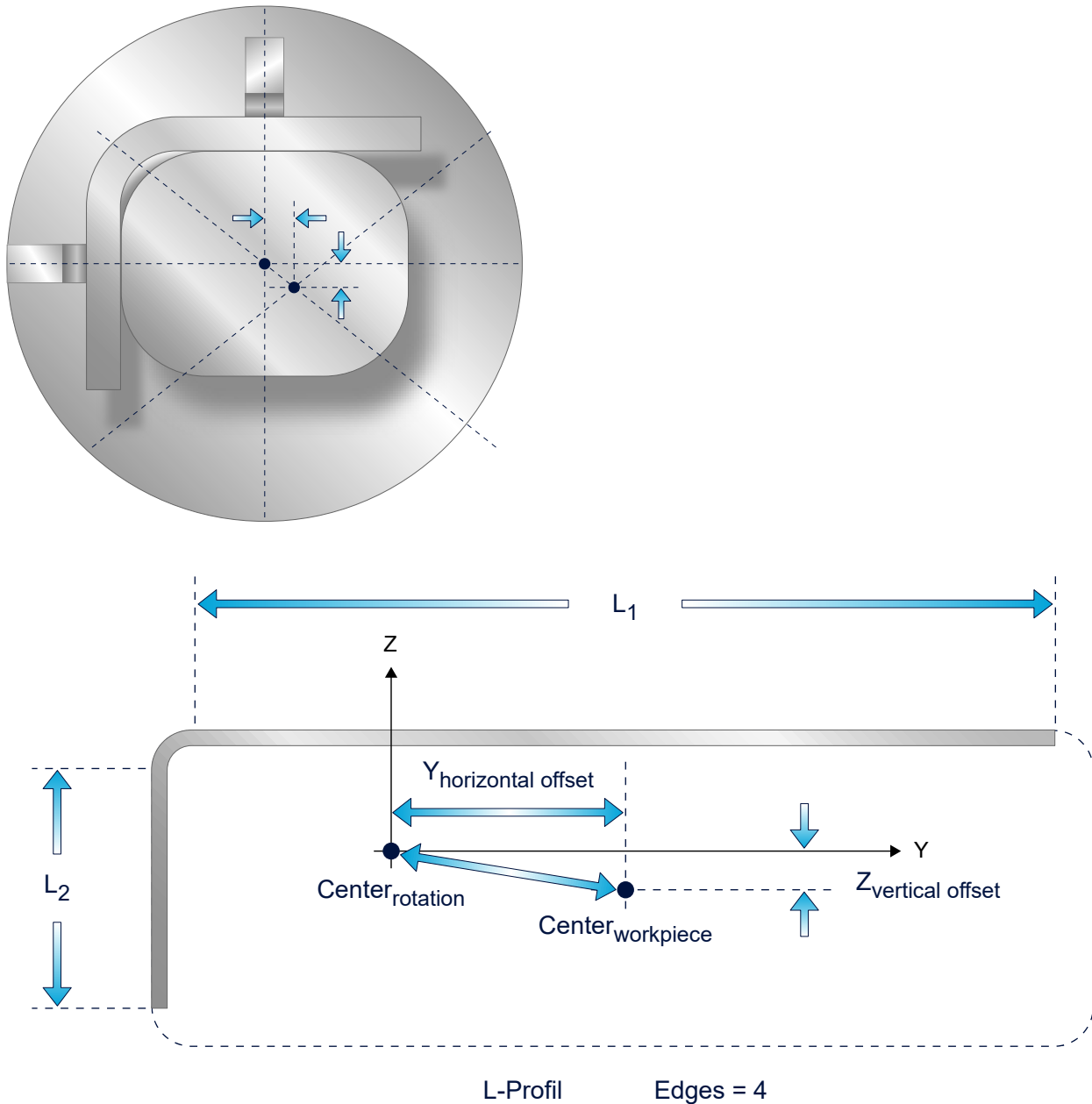


Abb. 42: Definition offenes L-Profil mit Verschiebung des Drehmittelpunktes

Syntax für Anwahl offene Profilrohrbearbeitung mit Verschiebung des Drehmittelpunktes:

```
#CYL [ EDGES<expr> ... CLOSE<expr> [ HOR_OFFSET<expr> VERT_OFFSET<expr> ] ]
```

EDGES<expr> ...	Syntax der Profilbeschreibung
CLOSE<expr>	
HOR_OFFSET<expr>	Verschiebung des Werkstückmittelpunkts in horizontaler Richtung (hier Y) gegenüber dem tatsächlichen Drehmittelpunkt in [mm, inch]
VERT_OFFSET<expr>	Verschiebung des Werkstückmittelpunkts in vertikaler Richtung (Z) gegenüber dem tatsächlichen Drehmittelpunkt in [mm, inch]

3.4 Bearbeitungsvarianten (5/6-achsig)

Es wird nach 2 verschiedenen Bearbeitungsvarianten unterschieden:

- [Rundrohr, Mantelfläche](#) [► 77]
- [Mehrkantrrohr, Profilrohr](#) [► 107]

3.4.1 Rundrohr, Mantelfläche

3.4.1.1 6-achsig, 2 Orientierungsachsen im Werkzeugkopf



Diese Funktionalität ist ab der CNC-Version
V2.11.2019.00 verfügbar.

Kombinierte Bearbeitung Platte/Rundrohr

Diese Kinematiken haben 6 Achsen und sind für Bearbeitungsmaschinen vorgesehen, bei denen die Rohrachse optional zusätzlich zu den 5 Achsen einer klassischen Maschine für die Plattenbearbeitung zur Verfügung steht.

Die Bearbeitungsorientierung wird über die 2 Drehachsen im Werkzeug festgelegt. Zur Bearbeitung am Rohr wird der TCP (Tool Center Point) mit der X/Y-Achse über die Rotationsachse des Rohrs positioniert. Während der Bearbeitung bleibt der TCP auf dem Hochpunkt des Rohres stehen. Die Programmierung der Kontur erfolgt auf der Mantelfläche über die Achsen U, Y und X, V. Die Programmierung der Orientierung ist abhängig von der vorhandenen Achsstruktur im Werkzeugkopf:

- Bei der Struktur mit Maschinenwinkel A-B bzw. B-A direkt mit den zugeordneten Winkelwerten, oder über die virtuellen Winkel C und A.
- Bei der Kopfstruktur CA, CB erfolgt die Programmierung direkt über die Winkelwerte CA, CB. In diesen Fällen (virtuelle oder reale C-Achse) kann dann auch mit Hilfe der Funktion "tangenciales Nachführen" der Fasenwinkel zur Kontur konstant gehalten werden.

Eine der nachfolgenden 6-achsigen Konfigurationen ist einzustellen. Je nach Maschinenaufbau liegt hierbei die Rohrachse parallel zur X- oder Y-Maschinenachse. Dies wird über den Befehl #CYL ORI LATERAL[..] gesteuert.

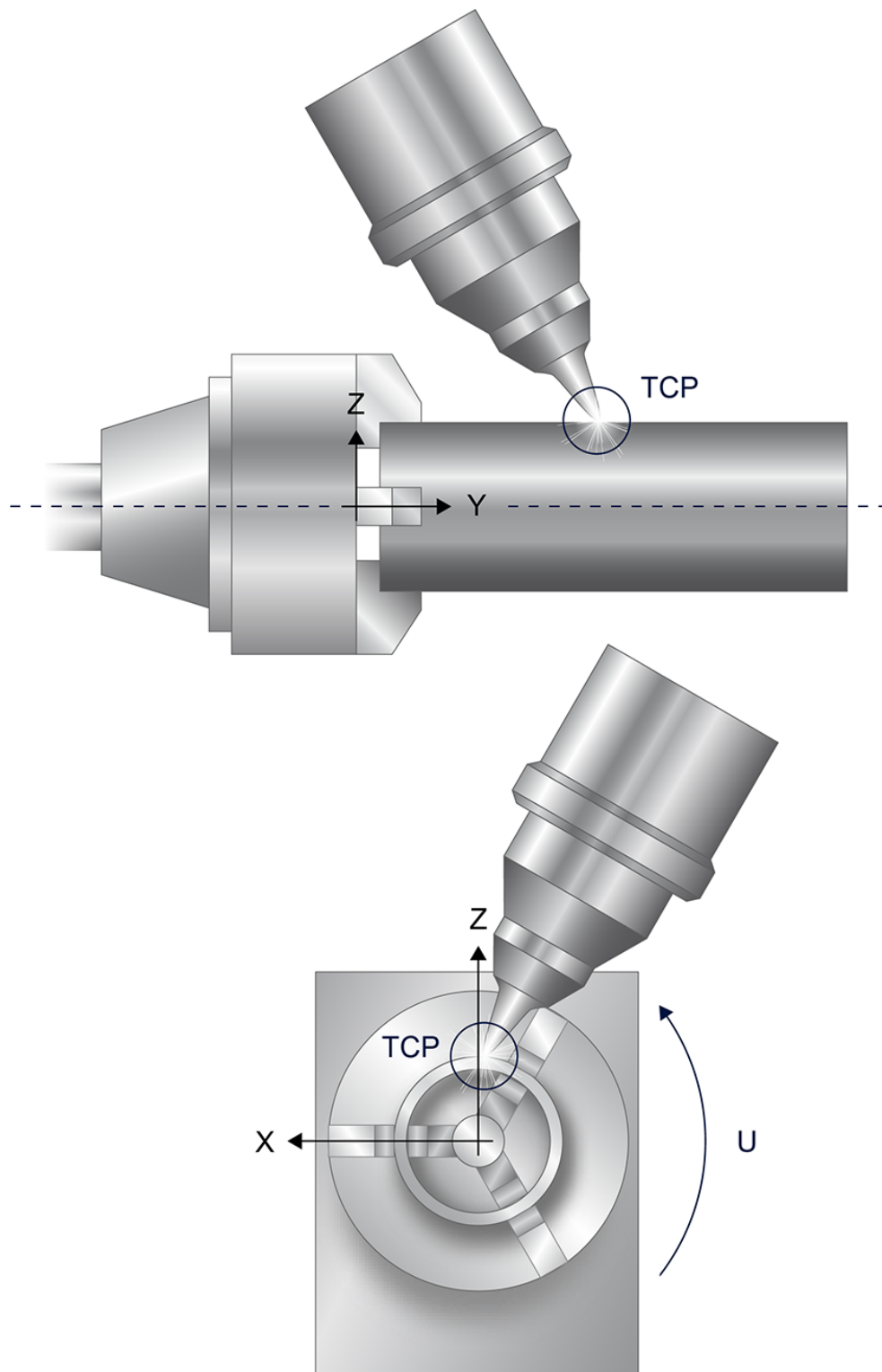


Abb. 43: TCP dreht auf Rohrmittelachse, Rohrhochpunkt

3.4.1.1.1 Rohrbearbeitung mit AB Orientierungskopf

Achskonfiguration im NC-Kanal		
Achsbezeichner	X, Y, Z, A/(C), B/(A), U	
Achsindex	0, 1, 2, 3, 4, 5	
Kinematische Struktur (ID 90)		
	Werkzeugachsen	Werkstückachsen
NC-Achsen	X, Y, Z, A/(C), B/(A)	U

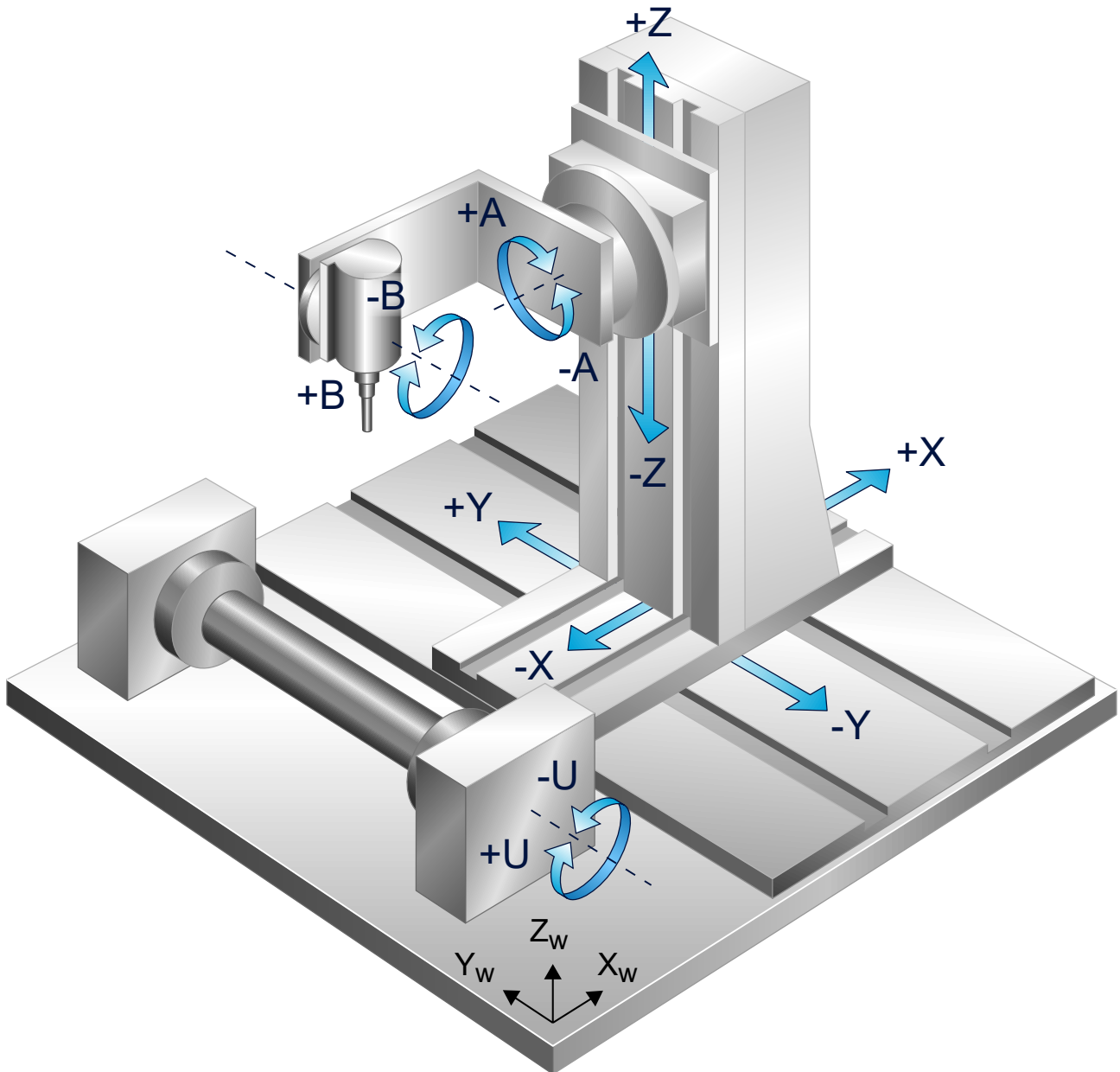


Abb. 44: Mantelflächenbearbeitung mit Rohrachse parallel zu Y

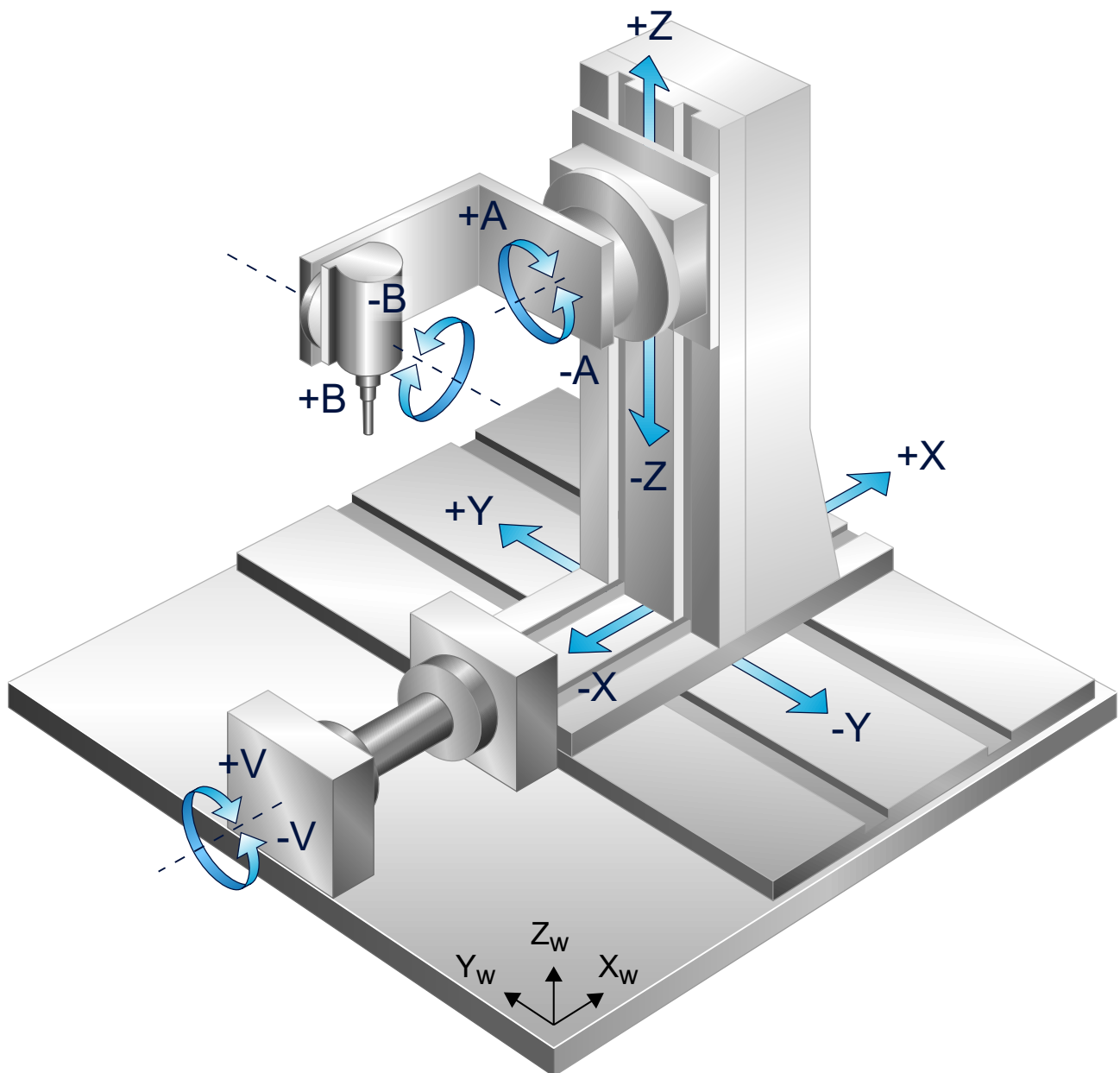


Abb. 45: Mantelflächenbearbeitung mit Rohrachse parallel zu X

3.4.1.1.2 Rohrbearbeitung mit BA Orientierungskopf

Achskonfiguration im NC-Kanal		
Achsbezeichner	X, Y, Z, B/(C), A/(A), V	
Achsindex	0, 1, 2, 3, 4, 5	
Kinematische Struktur (ID 90)		
	Werkzeugachsen	Werkstückachsen
NC-Achsen	X, Y, Z, B/(C), A/(A)	V

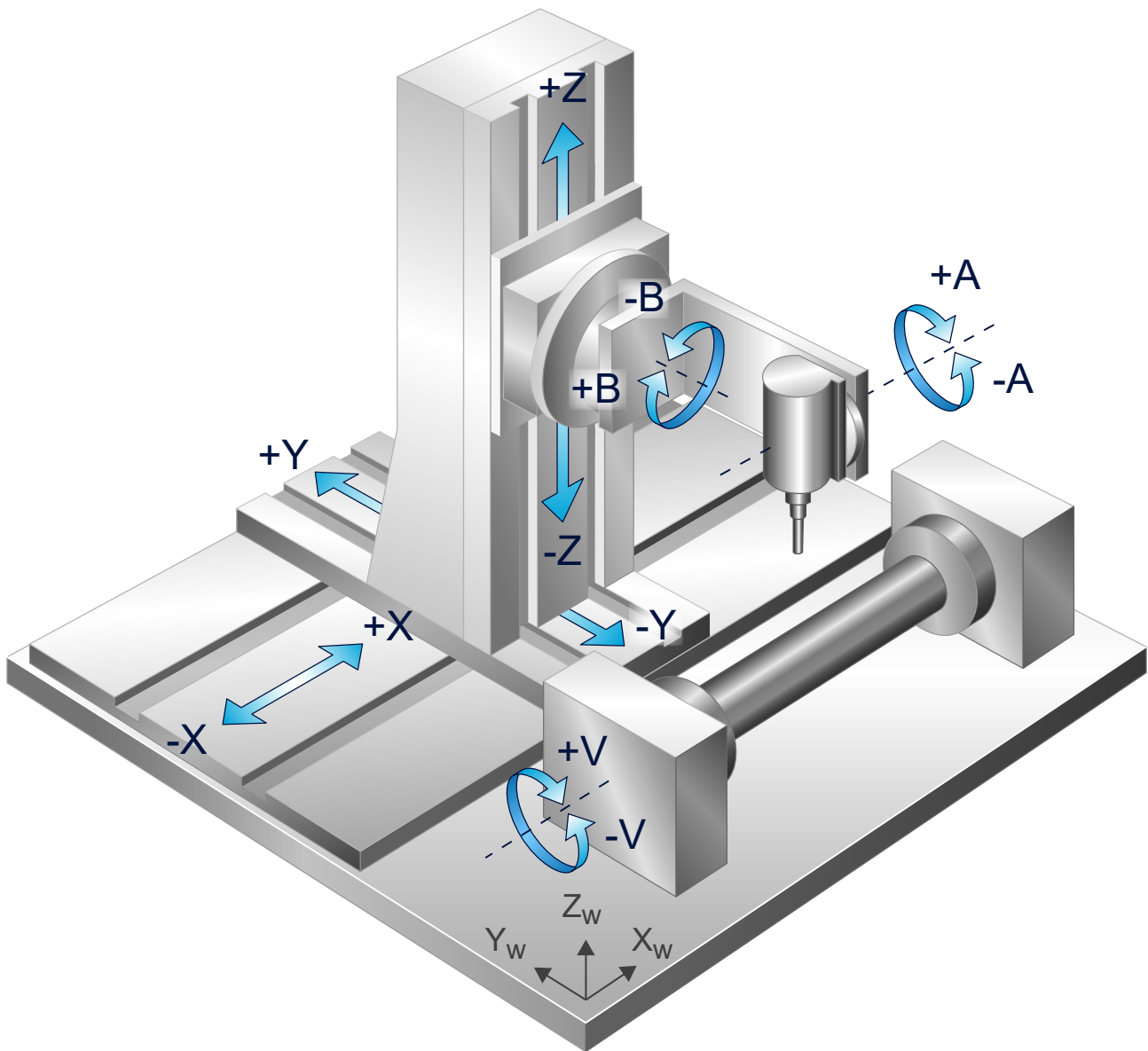


Abb. 46: Mantelflächenbearbeitung mit Rohrachse parallel zu X

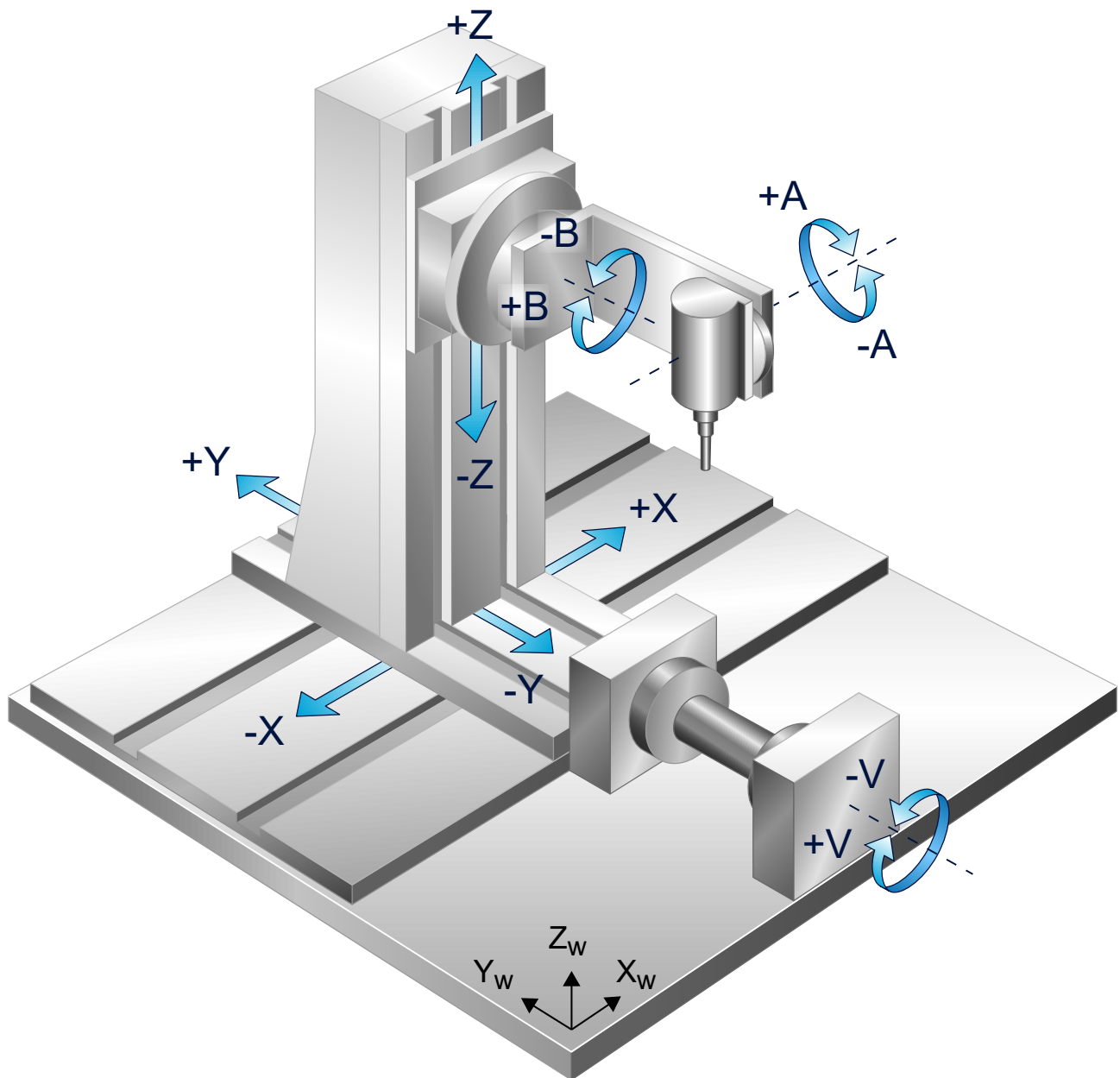


Abb. 47: Mantelflächenbearbeitung mit Rohrachse parallel zu Y

3.4.1.1.3 Rohrbearbeitung mit CA Orientierungskopf

Achskonfiguration im NC-Kanal		
Achsbezeichner	X, Y, Z, C, A, U	
Achsindex	0, 1, 2, 3, 4, 5	
Kinematische Struktur (ID 90)		
	Werkzeugachsen	Werkstückachsen
NC-Achsen	X, Y, Z, C, A	U

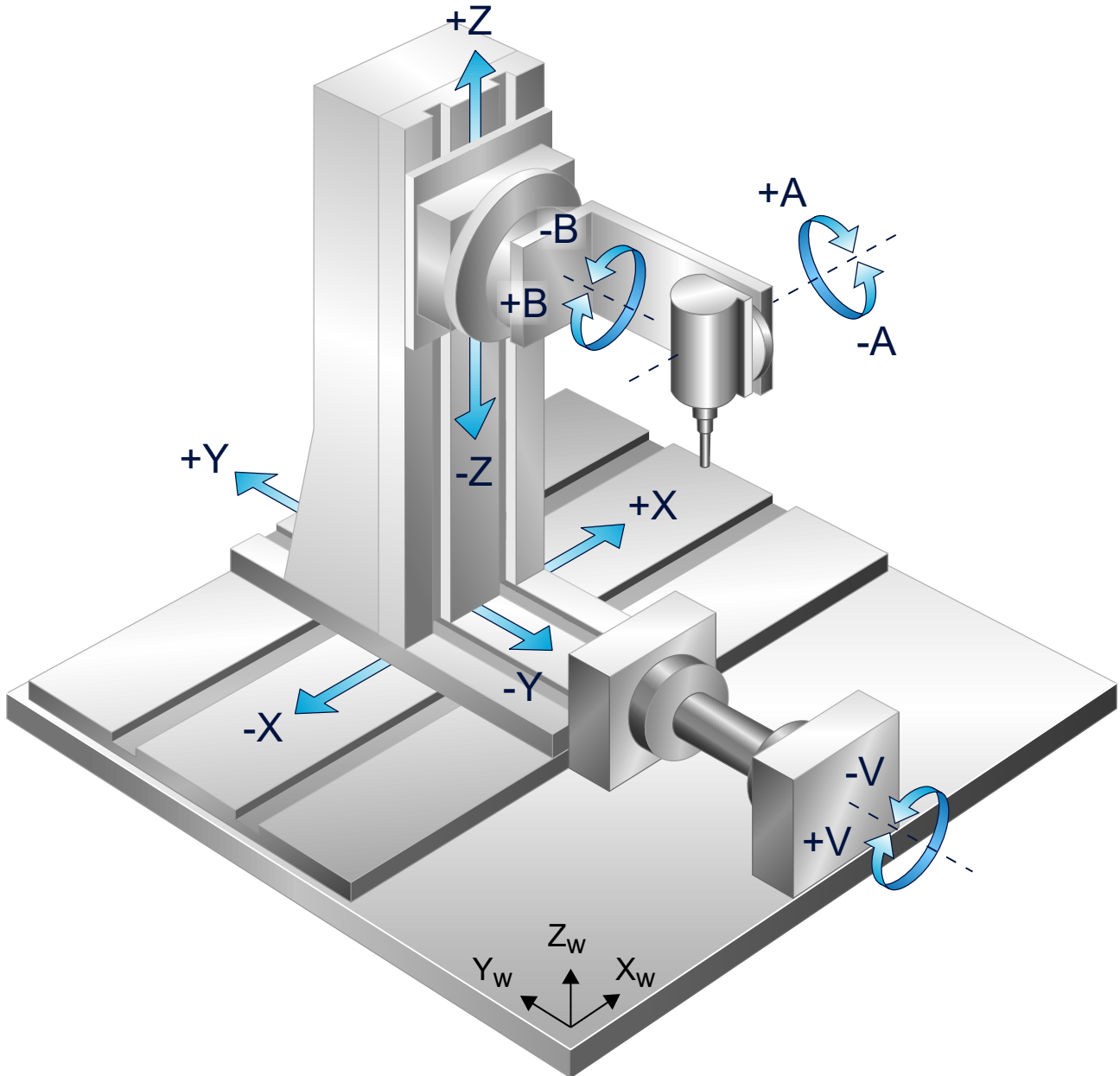


Abb. 48: Mantelflächenbearbeitung mit Rohrachse parallel zu Y

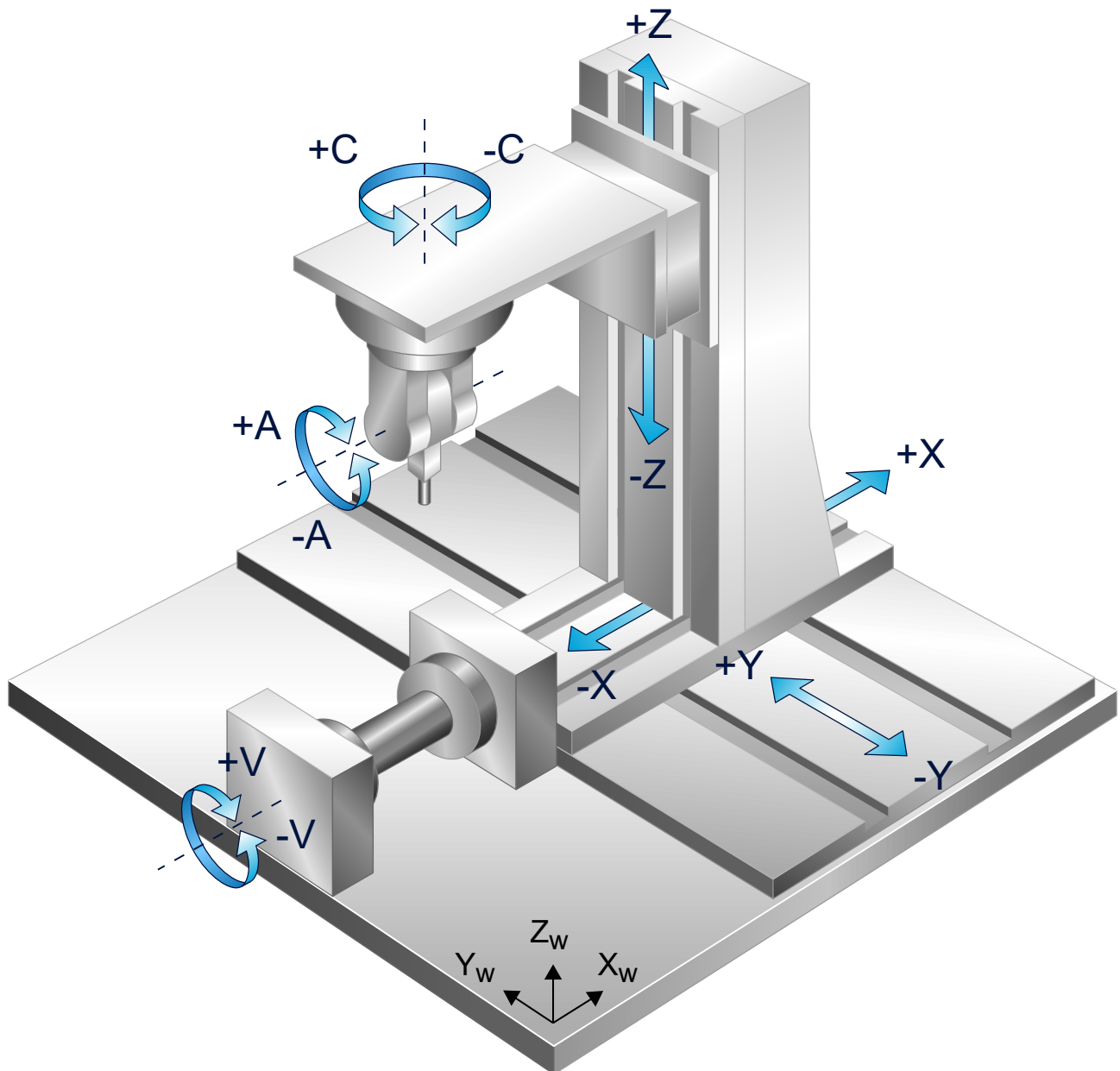


Abb. 49: Mantelflächenbearbeitung mit Rohrachse parallel zu X

3.4.1.1.4 Rohrbearbeitung mit CB Orientierungskopf

Achskonfiguration im NC-Kanal		
Achsbezeichner	X, Y, Z, C, B, V	
Achsindex	0, 1, 2, 3, 4, 5	
Kinematische Struktur (ID 90)		
	Werkzeugachsen	Werkstückachsen
NC-Achsen	X, Y, Z, C, B	V

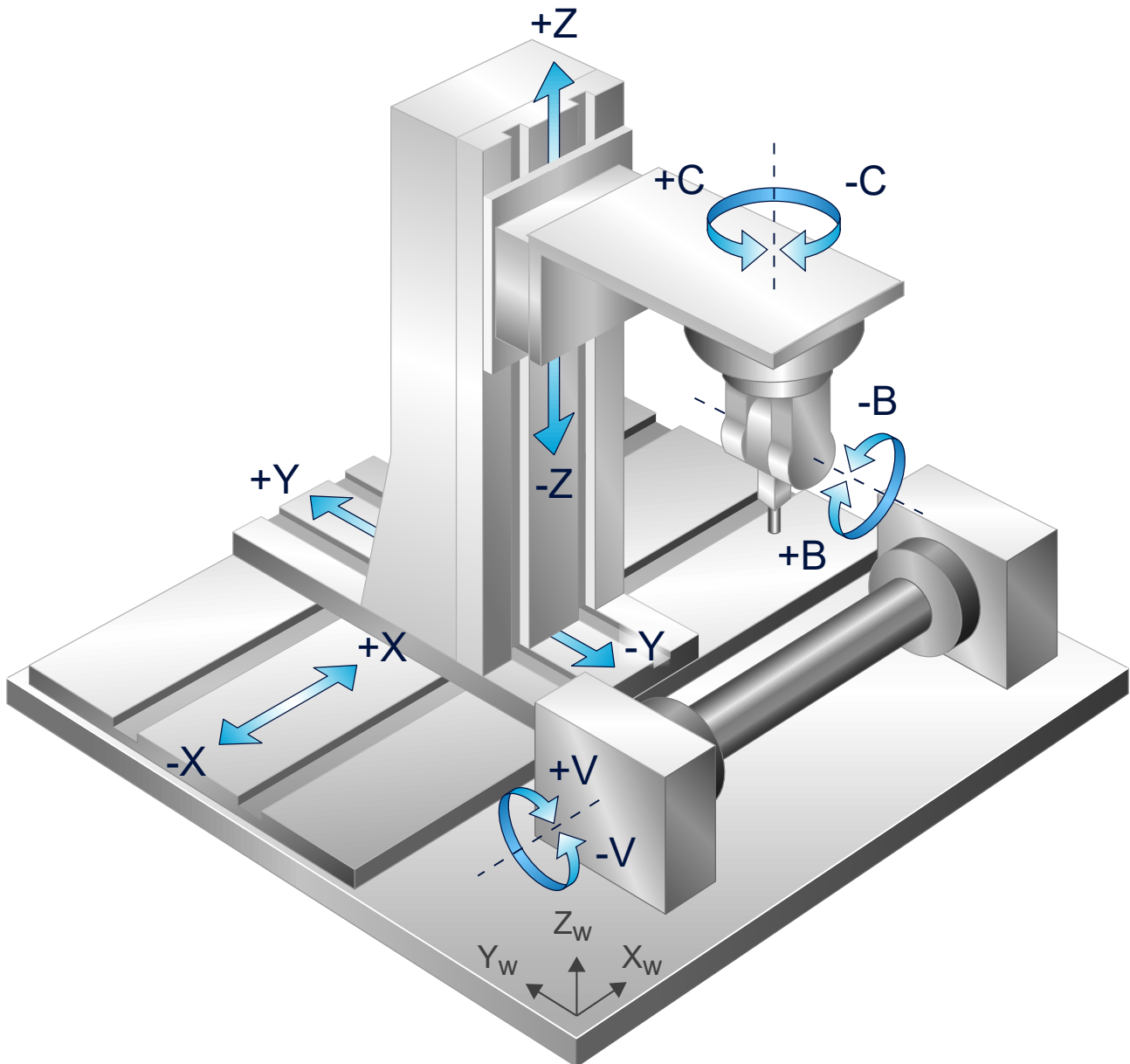


Abb. 50: Mantelflächenbearbeitung mit Rohrachse parallel zu X

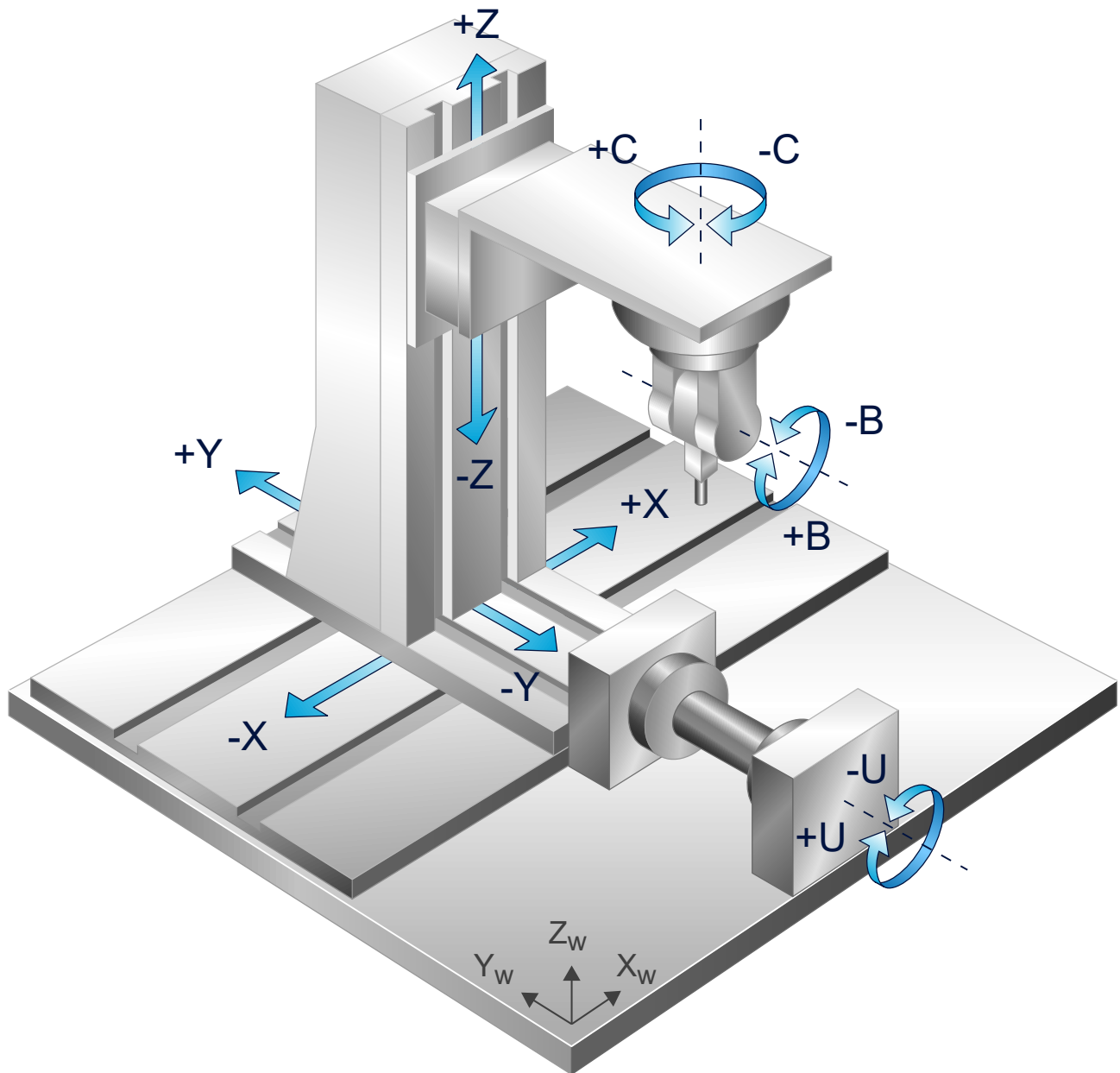


Abb. 51: Mantelflächenbearbeitung mit Rohrachse parallel zu Y

3.4.1.1.5 Rohrbearbeitung mit CA Schrägwinkel Orientierungskopf

Achskonfiguration im NC-Kanal		
Achsbezeichner	X, Y, Z, C, A, U	
Achsindex	0, 1, 2, 3, 4, 5	
Kinematische Struktur (ID 90)		
	Werkzeugachsen	Werkstückachsen
NC-Achsen	X, Y, Z, C, A	U

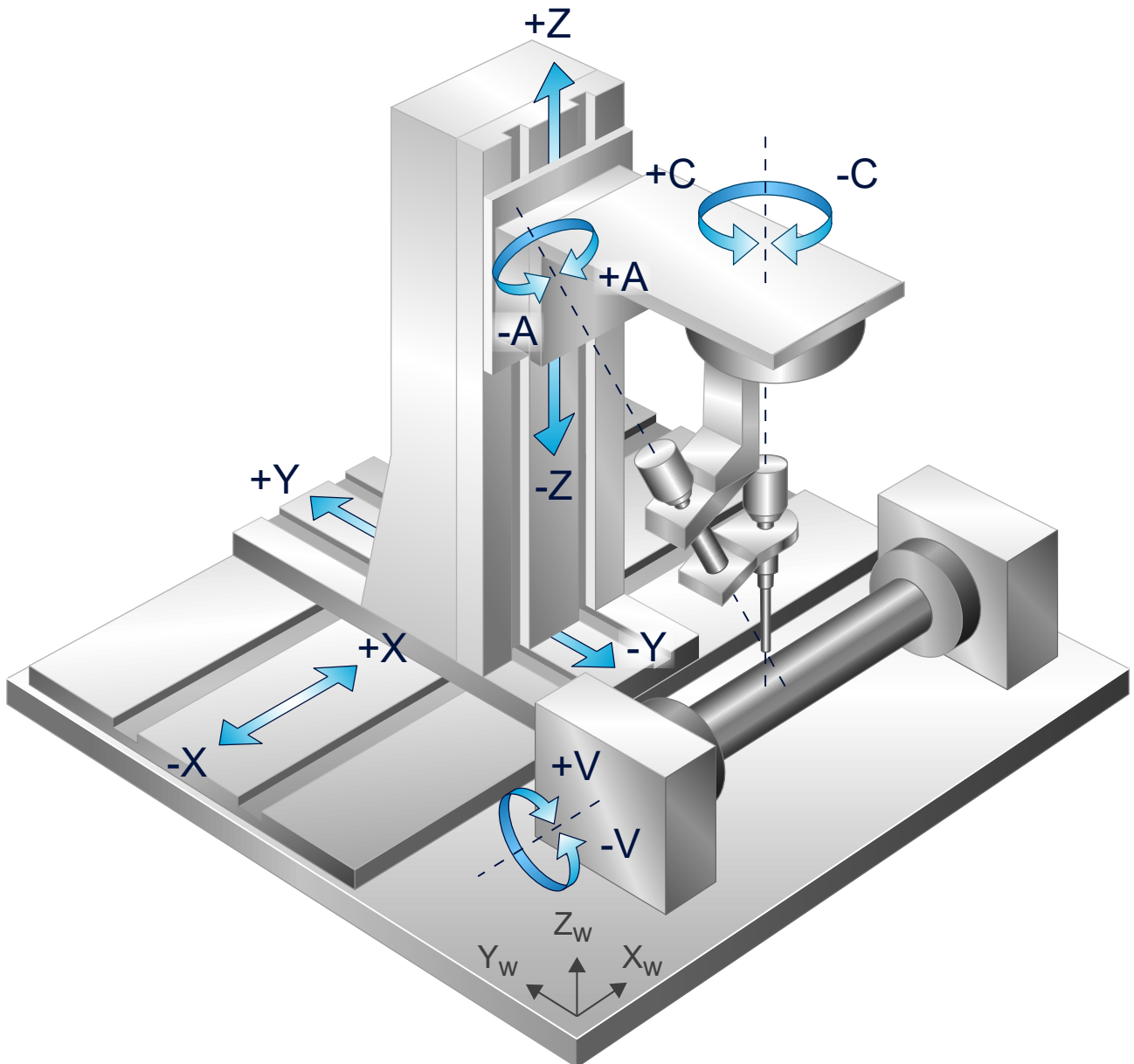


Abb. 52: Mantelflächenbearbeitung mit Rohrachse parallel zu X

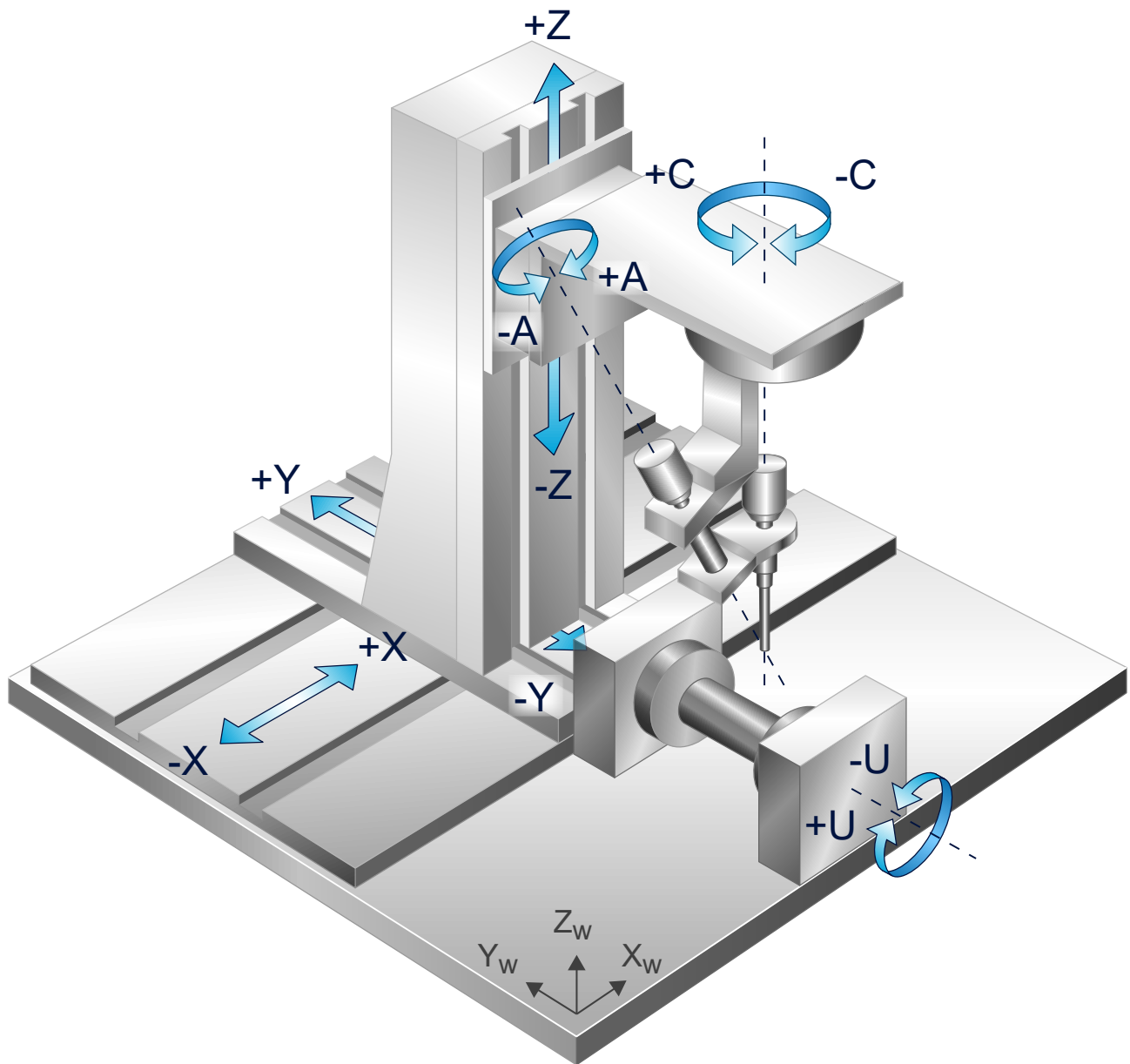


Abb. 53: Mantelflächenbearbeitung mit Rohrachse parallel zu Y

3.4.1.2 5-achsig, je eine Orientierungsachse im Werkstück und Werkzeug

i Diese Funktionalität ist ab der CNC-Version
V2.11.2807.20 verfügbar.

Rundrohrbearbeitung

Diese Kinematiken sind für Bearbeitungsmaschinen mit 5 Maschinenachsen vorgesehen, die speziell nur die Rohrbearbeitung unterstützen.

Hier wird eine Konfiguration mit 5 realen Maschinenachsen und einer virtuellen Achse bzw. Simulationsachse benötigt. Die Bearbeitungsorientierung wird über eine Drehachse im Werkzeug und eine im Werkstück festgelegt.

Der TCP (Tool Center Point) wird zur Bearbeitung am Rohr mit der X/Y-Achse über dem Hochpunkt des Rohres positioniert. Im Gegensatz zu den 6-achsigen Kinematiken [► 77] bleibt der TCP bei Änderung der Orientierung nicht auf dem Hochpunkt des Rohres stehen, sondern er wandert auf der Zylinderoberfläche. Dies ist bzgl. der Kollisionsgefahr von Werkstück und der Werkzeugaufnahme zu berücksichtigen.

Die Programmierung der Kontur erfolgt auf der Mantelfläche über die Achsen U, Y und X, V. Die Programmierung der Orientierung ist abhängig von der vorhandenen Kinematik.

- Bei der A-U bzw. B-V Struktur erfolgt die Programmierung direkt über die zugeordneten Winkelwerte A-B bzw. B-A.
- Bei Parametrierung mit virtuellen Achsen CA erfolgt die Programmierung über diese Winkel.

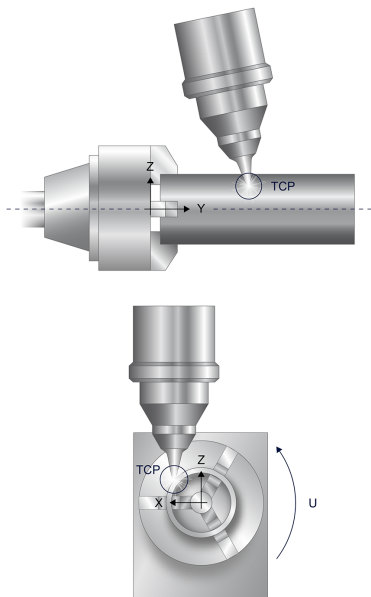


Abb. 54: TCP wandert in XZ, YZ Ebene

3.4.1.2.1 Rohrbearbeitung mit AU Kinematik

Achskonfiguration im NC-Kanal		
Achsbezeichner	X, Y, Z, B*, A, U	
Achsindex	0, 1, 2, 3, 4, 5	
Kinematische Struktur (ID 90)		
	Werkzeugachsen	Werkstückachsen
NC-Achsen	X, Y, Z, B*, A	U

(*) Virtuelle Achse, bzw. Simulationsachse

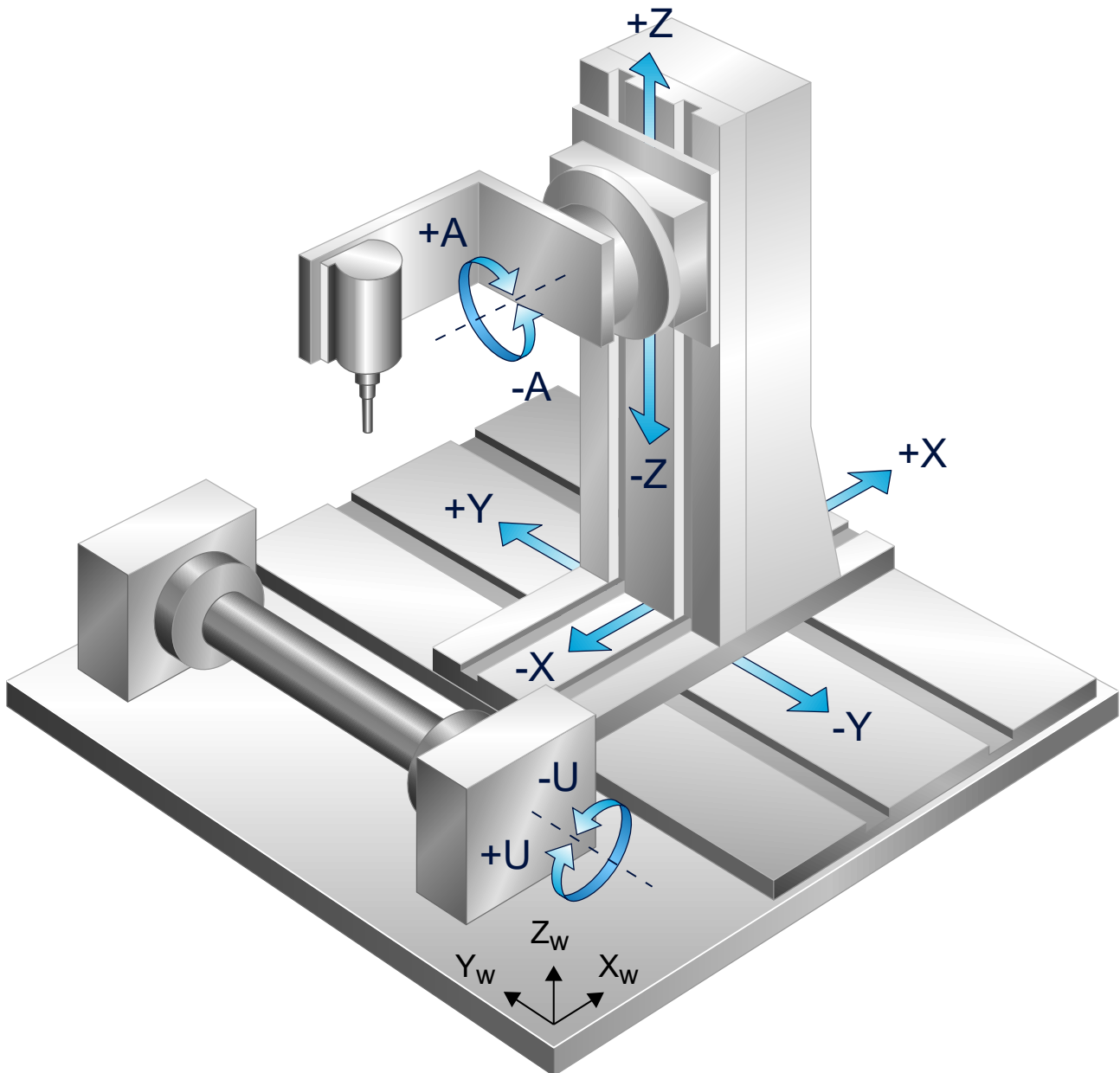


Abb. 55: Mantelflächenbearbeitung mit AU Kinematik

3.4.1.2.2 Rohrbearbeitung mit BV Kinematik

Achskonfiguration im NC-Kanal		
Achsbezeichner	X, Y, Z, A*, B, V	
Achsindex	0, 1, 2, 3, 4, 5	
Kinematische Struktur (ID 90)		
	Werkzeugachsen	Werkstückachsen
NC-Achsen	X, Y, Z, A*, B	V

(*) Virtuelle Achse, bzw. Simulationsachse

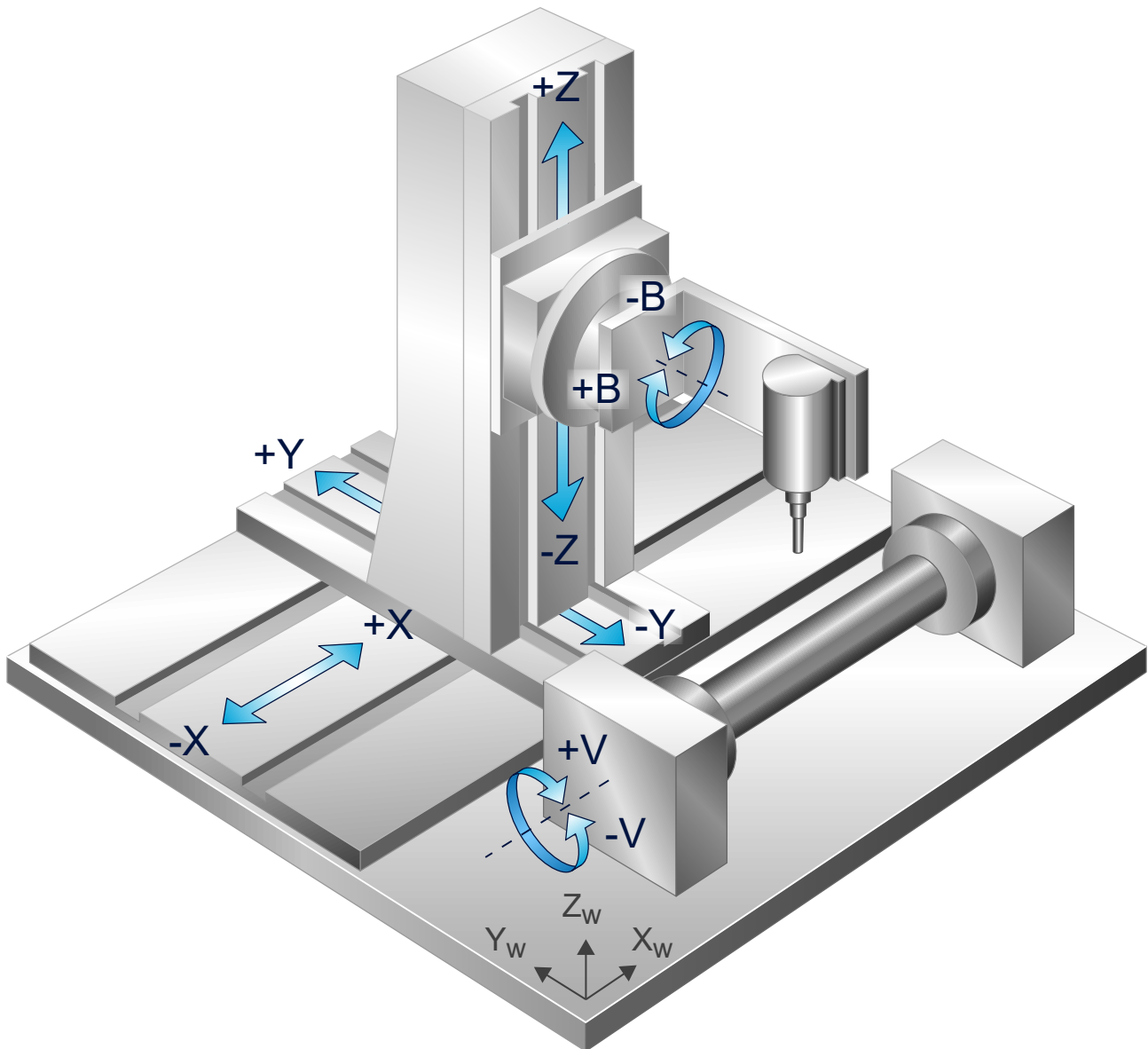


Abb. 56: Mantelflächenbearbeitung mit BV Kinematik

3.4.1.3 Programmierung #CYL ORI LATERAL [..]

Kinematische Struktur und Achsbezeichner

Die U-Maschinenachse ist normal eine Achse, die um die X-Achse dreht, die V-Achse um Y und die W-Achse um Z. In den Konfigurationen und Programmierbeispielen wurde von dieser Definition abgewichen. Die Achsbezeichner für das Rohrsystem sind so gewählt, dass sich eine logische Programmierung in einem virtuellen rechtsdrehenden G17 Mantelflächensystem ergibt. Im Fall der Rohrbearbeitung wird also abhängig von der Lage der Rohrachse entweder in der U-Y oder X-V Ebene bearbeitet.

Der im NC-Programm verwendete Bezeichner kann natürlich auch in **beiden** Fällen der Name der Drehachse, z.B. U sein.

Für die Rohrbearbeitung wird die Funktion über den Befehl #CYL ORI LATERAL [..] angewählt. Dabei erfolgt implizit die Anwahl der kinematischen Struktur. Über einen Kinematikparameter wird festgelegt, welche kinematische Struktur im Werkzeugkopf bei der Anwahl aktiviert wird. Über die Achsreihenfolge bei Anwahl wird festgelegt, ob es sich um eine U-Abwicklung (Rohrachse liegt in Y-Richtung) oder V-Abwicklung (Rohrachse liegt in X-Richtung) handelt.

Für die Plattenbearbeitung kann die gleiche Kinematik verwendet werden. Die Auswahl erfolgt über den Befehl #KIN ID[90]; über #TRAFO ON wird die Kinematik aktiviert. Die Rohrachse U kann als Mitschleppachse programmiert werden.

Die Programmiervariante mit virtueller C-A Achse wird nur bei der AB, BA Kopfkonfiguration benötigt, wenn man mit Fasenwinkel zur Kontur bearbeiten möchte. Hierzu kann die Funktion tangentiales Nachführen aktiviert werden. Bei den anderen Kopfkonfigurationen gibt es eine reale C-Maschinenachse.

3.4.1.3.1 Rohrbearbeitung



Für diese Bearbeitungsart müssen die Kinematikparameter unter [ID 90](#) | [120](#) belegt werden.

Syntax zur Anwahl und Parametrierung, wirksam mit nächstem Bewegungssatz:

```
#CYL ORI LATERAL [ AX1<Achsname> | AXNR1<expr> AX2<Achsname> | AXNR2<expr>
                  RADIUS<expr> ]
```

AX1<Achsname>	Achsbezeichnung der ersten Hauptachse (X oder virtuelle lineare Achse U, Abwicklung).
AXNR1<expr>	Logische Nummer der ersten Hauptachse (X oder virtuelle lineare Achse U, Abwicklung), Positive Ganzzahl
AX2<Achsname>	Achsbezeichnung der zweiten Hauptachse (Y oder virtuelle lineare Achse V, Abwicklung).
AXNR2<expr>	Logische Nummer der zweiten Hauptachse (Y oder virtuelle lineare Achse V, Abwicklung), Positive Ganzzahl
RADIUS<expr>	Rohr(bezugs)radius, [mm, inch]

Syntax zur Abwahl:

```
#CYL OFF
```

3.4.1.3.2 Plattenbearbeitung

Wie allgemein in Programmieranleitung unter *Kapitel 5-Achs-Funktionalität* [PROG] beschrieben:

N10 #KIN ID[90] (* Auswahl Kinematik *)

N20 #TRAFO ON (* Anwahl Kinematik *)

N30 G00 X100 Y100 Z10 (* Verfahrbewegungen *)

.....
N100 #TRAFO OFF (* Abwahl *)



Bei der Plattenbearbeitung muss in der Achskonfiguration die Rohrdrehachse (z.B. U) auf Index 5 liegen!



Die Rohrdrehachse (z.B. U) wird als rotatorische Moduloachse für C-Achsbetrieb konfiguriert (Betriebsart 0x204, siehe P-AXIS-00015).

3.4.1.4 Beispiele Rohrbearbeitung (6-achsig)

3.4.1.4.1 AB Kopf, AB Programmierung

```
%L SUB_1
N100 G01 G90 U50 F2000
N150          B15
N200        Y40
N250          B0  A-15
N300 G01          U[-40]
N350          B-15 A0
N400 G01 Y-40
N450          B0 A15
N500 G01          U40
N550          B15 A0
N600 G01 Y0
N700 G01 G90 U20 F2000
N1040 M29
```

```
%tube_5ax
V.G.KIN[90].PARAM[0] = 1000000
V.G.KIN[90].PARAM[1] = 0
V.G.KIN[90].PARAM[2] = 0
V.G.KIN[90].PARAM[3] = 0
V.G.KIN[90].PARAM[4] = 0
V.G.KIN[90].PARAM[5] = 0
V.G.KIN[90].PARAM[6] = 0
V.G.KIN[90].PARAM[7] = 0
V.G.KIN[90].PARAM[8] = 0
V.G.KIN[90].PARAM[9] = 0
V.G.KIN[90].PARAM[10] = 0
V.G.KIN[90].PARAM[11] = 0
V.G.KIN[90].PARAM[12] = 0 (* AB Kopf *)
V.G.KIN[90].PARAM[13] = 0 (* AB Programmierung *)
V.G.KIN[90].PARAM[14] = 0
V.G.KIN[90].PARAM[15] = 0
V.G.KIN[90].PARAM[16] = 0
V.G.KIN[90].PARAM[17] = 0

N05 #SLOPE [TYPE=TRAPEZ]
N20 #KIN ID[90]
N40 G01 X500 Y0 Z50 A0 B0 F2000
N50 #CYL ORI LATERAL[AX1=U AX2=Y RADIUS=30]
N40 G01 U0 Y0 Z30 A0 B0 F2000
N80 LL SUB_1
N110 #CYL OFF

M30
```

3.4.1.4.2 BA Kopf, BA Programmierung

```
%L SUB_1
N100 G01 G90 U50 F2000
N150      A15
N200      Y40
N250      A0 B-15
N300 G01      U[-40]
N350      A-15 B0
N400 G01 Y-40
N450      A0 B0
N500 G01      U40
N550      A15 B0
N600 G01 Y0
N700 G01 G90 U20 F2000
N1040 M29

%tube_5ax
V.G.KIN[90].PARAM[0] = 1000000
V.G.KIN[90].PARAM[1] = 0
V.G.KIN[90].PARAM[2] = 0
V.G.KIN[90].PARAM[3] = 0
V.G.KIN[90].PARAM[4] = 0
V.G.KIN[90].PARAM[5] = 0
V.G.KIN[90].PARAM[6] = 0
V.G.KIN[90].PARAM[7] = 0
V.G.KIN[90].PARAM[8] = 0
V.G.KIN[90].PARAM[9] = 0
V.G.KIN[90].PARAM[10] = 0
V.G.KIN[90].PARAM[11] = 0
V.G.KIN[90].PARAM[12] = 1 (* BA Kopf *)
V.G.KIN[90].PARAM[13] = 0 (* BA Programmierung *)
V.G.KIN[90].PARAM[14] = 0
V.G.KIN[90].PARAM[15] = 0
V.G.KIN[90].PARAM[16] = 0
V.G.KIN[90].PARAM[17] = 0

N05 #SLOPE [TYPE=TRAPEZ]
N20 #KIN ID[90]
N40 G01 X500 Y0 Z50 B0 A0 F2000
N50 #CYL ORI LATERAL[AX1=U AX2=Y RADIUS=30]
N40 G01 U0 Y0 Z30 B0 A0 F2000
N80 LL SUB_1
N110 #CYL OFF

M30
```

3.4.1.4.3 AB Kopf, CA Programmierung

```

%L SUB_1
N100 G01 G90 U50 F2000
N200     Y40
N300 G03 Y50 U40 I-10
N500 G01     U[-40]
N700 G03 Y40 U[-50] J-10
N900 G01 Y-40
N1100 G03 Y-50 U[-40] I10
N1300 G01     U40
N1500 G03 Y-40 U50 J10
N1700 G01 Y0
N1900 G01 G90 U20 F2000

N1040 M29

%tube_5ax

V.G.KIN[90].PARAM[0] = 1000000
V.G.KIN[90].PARAM[1] = 0
V.G.KIN[90].PARAM[2] = 0
V.G.KIN[90].PARAM[3] = 0
V.G.KIN[90].PARAM[4] = 0
V.G.KIN[90].PARAM[5] = 0
V.G.KIN[90].PARAM[6] = 0
V.G.KIN[90].PARAM[7] = 0
V.G.KIN[90].PARAM[8] = 0
V.G.KIN[90].PARAM[9] = 0
V.G.KIN[90].PARAM[10] = 0
V.G.KIN[90].PARAM[11] = 0
V.G.KIN[90].PARAM[12] = 0 (* AB Kopf *)
V.G.KIN[90].PARAM[13] = 1 (* CA Programmierung *)
V.G.KIN[90].PARAM[14] = 0
V.G.KIN[90].PARAM[15] = 0
V.G.KIN[90].PARAM[16] = 0
V.G.KIN[90].PARAM[17] = 0

N05 #SLOPE [TYPE=TRAPEZ]
N40 G01 X500 Y0 Z50 A0 B0 F2000
N45 #SET AX[X,1,0][Y,2,1][Z,3,2][C,4,3][A,5,4][U,6,5]
N50 #CYL ORI LATERAL[AX1=U AX2=Y RADIUS=30]
N40 G01 U0 Y0 Z30 C0 A15 F2000
N70 #CAXTRACK ON[ANGLIMIT 0.1]
N80 LL SUB_1
N90 #CAXTRACK OFF
N110 #CYL OFF

M30

```


3.4.1.4.4 BA Kopf, CA Programmierung

```
%L SUB_1
N100 G01 G90 U50 F2000
N200 Y40
N300 G03 Y50 U40 I-10
N500 G01 U[-40]
N700 G03 Y40 U[-50] J-10
N900 G01 Y-40
N1100 G03 Y-50 U[-40] I10
N1300 G01 U40
N1500 G03 Y-40 U50 J10
N1700 G01 Y0
N1900 G01 G90 U20 F2000

N1040 M29

%tube_5ax

V.G.KIN[90].PARAM[0] = 1000000
V.G.KIN[90].PARAM[1] = 0
V.G.KIN[90].PARAM[2] = 0
V.G.KIN[90].PARAM[3] = 0
V.G.KIN[90].PARAM[4] = 0
V.G.KIN[90].PARAM[5] = 0
V.G.KIN[90].PARAM[6] = 0
V.G.KIN[90].PARAM[7] = 0
V.G.KIN[90].PARAM[8] = 0
V.G.KIN[90].PARAM[9] = 0
V.G.KIN[90].PARAM[10] = 0
V.G.KIN[90].PARAM[11] = 0
V.G.KIN[90].PARAM[12] = 1 (* BA Kopf *)
V.G.KIN[90].PARAM[13] = 1 (* CA Programmierung *)
V.G.KIN[90].PARAM[14] = 0
V.G.KIN[90].PARAM[15] = 0
V.G.KIN[90].PARAM[16] = 0
V.G.KIN[90].PARAM[17] = 0

N05 #SLOPE [TYPE=TRAPEZ]
N40 G01 X500 Y0 Z50 A0 B0 F2000
N45 #SET AX[X,1,0][Y,2,1][Z,3,2][C,4,3][A,5,4][U,6,5]
N50 #CYL ORI LATERAL[AX1=U AX2=Y RADIUS=30]
N40 G01 U0 Y0 Z30 C0 A15 F2000
N70 #CAXTRACK ON[ANGLIMIT 0.1]
N80 LL SUB_1
N90 #CAXTRACK OFF
N110 #CYL OFF

M30
```

3.4.1.4.5 CA Kopf, CA Programmierung

```

%L SUB_1
N100 G01 G90 U50 F2000
N200 Y40
N300 G03 Y50 U40 I-10
N500 G01 U[-40]
N700 G03 Y40 U[-50] J-10
N900 G01 Y-40
N1100 G03 Y-50 U[-40] I10
N1300 G01 U40
N1500 G03 Y-40 U50 J10
N1700 G01 Y0
N1900 G01 G90 U20 F2000

N1040 M29

%tube_5ax

V.G.KIN[90].PARAM[0] = 1000000
V.G.KIN[90].PARAM[1] = 0
V.G.KIN[90].PARAM[2] = 0
V.G.KIN[90].PARAM[3] = 0
V.G.KIN[90].PARAM[4] = 0
V.G.KIN[90].PARAM[5] = 0
V.G.KIN[90].PARAM[6] = 0
V.G.KIN[90].PARAM[7] = 0
V.G.KIN[90].PARAM[8] = 0
V.G.KIN[90].PARAM[9] = 0
V.G.KIN[90].PARAM[10] = 0
V.G.KIN[90].PARAM[11] = 0
V.G.KIN[90].PARAM[12] = 2 (* CA Kopf *)
V.G.KIN[90].PARAM[13] = 0
V.G.KIN[90].PARAM[14] = 0
V.G.KIN[90].PARAM[15] = 0
V.G.KIN[90].PARAM[16] = 0
V.G.KIN[90].PARAM[17] = 0

N05 #SLOPE [TYPE=TRAPEZ]
N40 G01 X500 Y0 Z50 C0 A0 F2000
N45 #SET AX[X,1,0][Y,2,1][Z,3,2][C,4,3][A,5,4][U,6,5]
N50 #CYL ORI LATERAL[AX1=U AX2=Y RADIUS=30]
N40 G01 U0 Y0 Z30 C0 A15 F2000
N60 #CAXTRACK ON[ANGLIMIT 0.1]
N70 LL SUB_1
N80 #CAXTRACK OFF
N90 #CYL OFF

M30

```

3.4.1.4.6 CB Kopf, CB Programmierung

```
%L SUB_1
N100 G01 G90      U50 F2000
N200           Y40
N300 G03 Y50     U40     I-10
N500 G01         U[-40]
N700 G03 Y40     U[-50] J-10
N900 G01 Y-40
N1100 G03 Y-50   U[-40] I10
N1300 G01         U40
N1500 G03 Y-40   U50     J10
N1700 G01 Y0
N1900 G01 G90    U20 F2000

N1040 M29

%tube_5ax

V.G.KIN[90].PARAM[0] = 1000000
V.G.KIN[90].PARAM[1] = 0
V.G.KIN[90].PARAM[2] = 0
V.G.KIN[90].PARAM[3] = 0
V.G.KIN[90].PARAM[4] = 0
V.G.KIN[90].PARAM[5] = 0
V.G.KIN[90].PARAM[6] = 0
V.G.KIN[90].PARAM[7] = 0
V.G.KIN[90].PARAM[8] = 0
V.G.KIN[90].PARAM[9] = 0
V.G.KIN[90].PARAM[10] = 0
V.G.KIN[90].PARAM[11] = 0
V.G.KIN[90].PARAM[12] = 4   (* CB Kopf *)
V.G.KIN[90].PARAM[13] = 0
V.G.KIN[90].PARAM[14] = 0
V.G.KIN[90].PARAM[15] = 0
V.G.KIN[90].PARAM[16] = 0
V.G.KIN[90].PARAM[17] = 0

N05 #SLOPE [TYPE=TRAPEZ]
N40 G01 X500 Y0 Z50 C0 B0 F2000
N45 #SET AX[X,1,0][Y,2,1][Z,3,2][C,4,3][B,5,4][U,6,5]
N50 #CYL ORI LATERAL[AX1=U AX2=Y RADIUS=30]
N40 G01 U0 Y0 Z30 C0 B15 F2000
N60 #CAXTRACK ON[ANGLIMIT 0.1]
N70 LL SUB_1
N80 #CAXTRACK OFF
N90 #CYL OFF

M30
```

3.4.1.4.7 CA Schrägwinkelkopf, CA Programmierung

```

%L SUB_1
N100 G01 G90 U50 F2000
N200 Y40
N300 G03 Y50 U40 I-10
N500 G01 U[-40]
N700 G03 Y40 U[-50] J-10
N900 G01 Y-40
N1100 G03 Y-50 U[-40] I10
N1300 G01 U40
N1500 G03 Y-40 U50 J10
N1700 G01 Y0
N1900 G01 G90 U20 F2000

N1040 M29

%tube_5ax

V.G.KIN[90].PARAM[0] = 0
V.G.KIN[90].PARAM[1] = 0
V.G.KIN[90].PARAM[2] = 450000
V.G.KIN[90].PARAM[3] = 0
V.G.KIN[90].PARAM[4] = 0
V.G.KIN[90].PARAM[5] = 0
V.G.KIN[90].PARAM[6] = 0
V.G.KIN[90].PARAM[7] = 0
V.G.KIN[90].PARAM[8] = 0
V.G.KIN[90].PARAM[9] = 0
V.G.KIN[90].PARAM[10] = 0
V.G.KIN[90].PARAM[11] = 0
V.G.KIN[90].PARAM[12] = 8 (* CA Kardan Kopf *)
V.G.KIN[90].PARAM[13] = 0
V.G.KIN[90].PARAM[14] = 0
V.G.KIN[90].PARAM[15] = 0
V.G.KIN[90].PARAM[16] = 0
V.G.KIN[90].PARAM[17] = 0

N05 #SLOPE [TYPE=TRAPEZ]
N40 G01 X500 Y0 Z50 C0 B0 F2000
N45 #SET AX[X,1,0][Y,2,1][Z,3,2][C,4,3][A,5,4][U,6,5]
N50 #CYL ORI LATERAL[AX1=U AX2=Y RADIUS=30]
N40 G01 U0 Y0 Z30 C0 B15 F2000
N60 #CAXTRACK ON[ANGLIMIT 0.1]
N70 LL SUB_1
N80 #CAXTRACK OFF
N90 #CYL OFF

M30

```

3.4.1.5 Beispiele Plattenbearbeitung (6-achsig)

3.4.1.5.1 AB Kopf, CA Programmierung

```
%t_tube
V.G.KIN[90].PARAM[0] = 1000000
V.G.KIN[90].PARAM[1] = 0
V.G.KIN[90].PARAM[2] = 0
V.G.KIN[90].PARAM[3] = 0
V.G.KIN[90].PARAM[4] = 0
V.G.KIN[90].PARAM[5] = 0
V.G.KIN[90].PARAM[6] = 0
V.G.KIN[90].PARAM[7] = 0
V.G.KIN[90].PARAM[8] = 0
V.G.KIN[90].PARAM[9] = 0
V.G.KIN[90].PARAM[10] = 0
V.G.KIN[90].PARAM[11] = 0
V.G.KIN[90].PARAM[12] = 0 (* AB Kopf *)
V.G.KIN[90].PARAM[13] = 1 (* CA Programmierung *)
V.G.KIN[90].PARAM[14] = 0
V.G.KIN[90].PARAM[15] = 0
V.G.KIN[90].PARAM[16] = 0
V.G.KIN[90].PARAM[17] = 0

N10 #SLOPE [TYPE=TRAPEZ]
N20 #KIN ID[90]
N30 G01 X0 Y0 Z0 A0 C0 U0 F2000
N40 #SET AX[X,1,0][Y,2,1][Z,3,2][C,4,3][A,5,4][U,7,5]
N45 #CONTOUR MODE[DEV PATH_DEV 0.1 TRACK_DEV 1]

N50 #TRAFO ON
N55 G01 U0 X0 Y0 Z0 C0 A45
N56 #CAXTRACK ON[ANGLIMIT 1]

N57 G261
N58 G01 G91 X50
N60 G90 G02 J-30
N61 G01 G91 X50
N62 G260
N63 #CAXTRACK OFF

N80 #TRAFO OFF
N90 M30
```

3.4.1.5.2 AB Kopf, AB Programmierung

```
%t_tube
V.G.KIN[90].PARAM[0] = 1000000
V.G.KIN[90].PARAM[1] = 0
V.G.KIN[90].PARAM[2] = 0
V.G.KIN[90].PARAM[3] = 0
V.G.KIN[90].PARAM[4] = 0
V.G.KIN[90].PARAM[5] = 0
V.G.KIN[90].PARAM[6] = 0
V.G.KIN[90].PARAM[7] = 0
V.G.KIN[90].PARAM[8] = 0
V.G.KIN[90].PARAM[9] = 0
V.G.KIN[90].PARAM[10] = 0
V.G.KIN[90].PARAM[11] = 0
V.G.KIN[90].PARAM[12] = 0 (* AB Kopf *)
V.G.KIN[90].PARAM[13] = 0 (* AB Programmierung *)
V.G.KIN[90].PARAM[14] = 0
V.G.KIN[90].PARAM[15] = 0
V.G.KIN[90].PARAM[16] = 0
V.G.KIN[90].PARAM[17] = 0

N10 #SLOPE [TYPE=TRAPEZ]
N20 #KIN ID[90]
N30 G01 X0 Y0 Z0 A0 C0 U0 F2000
N40 #SET AX[X,1,0][Y,2,1][Z,3,2][A,4,3][B,5,4][U,7,5]
N45 #CONTOUR MODE[DEV PATH_DEV 0.1 TRACK_DEV 1]

N50 #TRAFO ON
N55 G01 U0 X0 Y0 Z0 A0 B45

N57 G261
N58 G01 G91 X50
N60 G90 G02 J-30
N61 G01 G91 X50
N62 G260

N80 #TRAFO OFF
N90 M30
```

3.4.1.6 Beispiele Rohrbearbeitung (5-achsig)

3.4.1.6.1 AU Kinematik, BA Programmierung

```
(* B ist Simulationsachse *)

%L SUB_1
N570 G261
N580 G01 G90 Y50 B15
N600 G90 G02 J-30
N610 G01 G90 Y-50 B-15
N620 G90 G02 J-30
N630 G01 G91 Y50 B0
N640 G260
M29

%t_tube
V.G.KIN[90].PARAM[0] = 1000000
V.G.KIN[90].PARAM[1] = 0
V.G.KIN[90].PARAM[2] = 0
V.G.KIN[90].PARAM[3] = 0
V.G.KIN[90].PARAM[4] = 0
V.G.KIN[90].PARAM[5] = 0
V.G.KIN[90].PARAM[6] = 0
V.G.KIN[90].PARAM[7] = 0
V.G.KIN[90].PARAM[8] = 0
V.G.KIN[90].PARAM[9] = 0
V.G.KIN[90].PARAM[10] = 0
V.G.KIN[90].PARAM[11] = 0
V.G.KIN[90].PARAM[12] = 9 (* Kinematik 9: A WZ, U 10: B WZ, V *)
V.G.KIN[90].PARAM[13] = 0 (* Progr. Orientierung 0: wie Kin. 1: CA *)
V.G.KIN[90].PARAM[14] = 0
V.G.KIN[90].PARAM[15] = 0
V.G.KIN[90].PARAM[16] = 0
V.G.KIN[90].PARAM[17] = 0

N05 #SLOPE [TYPE=STEP]
N10 #SET AX[X,1,0] [Y,2,1] [Z,3,2] [B,4,3] [A,5,4] [U,6,5]

N20 G01 X0 Y0 Z150 A0 B0 U0 F2000
N30 #CONTOUR MODE[DEV PATH_DEV 0.1 TRACK_DEV 1]
N40 #CYL ORI LATERAL[AX1=U AX2=Y RADIUS=25]
N50 G01 U0 X0 Y0 Z30 A0 B0
N60 LL SUB_1
N120 #CYL OFF

M30
```

3.4.1.6.2 BV Kinematik, AB Programmierung

```
(* A ist Simulationsachse *)

%L SUB 1
N570 G261
N580 G90 G01 X50 A15
N600 G02 J-30
N610 G01 X-50 A-15
N600 G02 J-30
N610 G01 X50 A0
N620 G260
M29

%t_tube
V.G.KIN[90].PARAM[0] = 1000000
V.G.KIN[90].PARAM[1] = 0
V.G.KIN[90].PARAM[2] = 0
V.G.KIN[90].PARAM[3] = 0
V.G.KIN[90].PARAM[4] = 0
V.G.KIN[90].PARAM[5] = 0
V.G.KIN[90].PARAM[6] = 0
V.G.KIN[90].PARAM[7] = 0
V.G.KIN[90].PARAM[8] = 0
V.G.KIN[90].PARAM[9] = 0
V.G.KIN[90].PARAM[10] = 0
V.G.KIN[90].PARAM[11] = 0
V.G.KIN[90].PARAM[12] = 10 (* Kinematik 9: A-U 10: B-V *)
V.G.KIN[90].PARAM[13] = 0 (* Progr. Orientierung 0: wie Kin 1: CA *)
V.G.KIN[90].PARAM[14] = 0
V.G.KIN[90].PARAM[15] = 0
V.G.KIN[90].PARAM[16] = 0
V.G.KIN[90].PARAM[17] = 0

N05 #SLOPE [TYPE=STEP]
N10 #SET AX[X,1,0][Y,2,1][Z,3,2][A,4,3][B,5,4][V,6,5]
N20 G01 X0 Y0 Z150 A0 B0 V0 F2000
N30 #CONTOUR MODE[DEV PATH_DEV 0.1 TRACK_DEV 1]

N40 #CYL ORI LATERAL[AX1=X AX2=V RADIUS=25]
N50 G01 V0 X0 Y0 Z30 A0 B0
N60 LL SUB 1
N120 #CYL OFF

M30
```


3.4.1.6.3 AU Kinematik, CA Programmierung

```
(* C ist Simulationsachse *)

%L SUB_1
N570 G261
N575          A15
N580 G01 G90 U50
N590          Y50
N600          U0
N610          Y0
N620          U[-50]
N630          Y-50
N640          U0
N650          Y0
N620 G260
M29

%t_tube
V.G.KIN[90].PARAM[0] = 1000000
V.G.KIN[90].PARAM[1] = 0
V.G.KIN[90].PARAM[2] = 0
V.G.KIN[90].PARAM[3] = 0
V.G.KIN[90].PARAM[4] = 0
V.G.KIN[90].PARAM[5] = 0
V.G.KIN[90].PARAM[6] = 0
V.G.KIN[90].PARAM[7] = 0
V.G.KIN[90].PARAM[8] = 0
V.G.KIN[90].PARAM[9] = 0
V.G.KIN[90].PARAM[10] = 0
V.G.KIN[90].PARAM[11] = 0
V.G.KIN[90].PARAM[12] = 9 (* Kinematik 9: A-U 10: B-V *)
V.G.KIN[90].PARAM[13] = 1 (* Progr. Orientierung 0: wie Kin. 1: CA *)
V.G.KIN[90].PARAM[14] = 0
V.G.KIN[90].PARAM[15] = 0
V.G.KIN[90].PARAM[16] = 0
V.G.KIN[90].PARAM[17] = 0

N05 #SLOPE [TYPE=STEP]
N10 #SET AX[X,1,0][Y,2,1][Z,3,2][C,4,3][A,5,4][U,6,5]
N20 G01 X0 Y0 Z150 C0 A0 U0 F2000
N30 #CONTOUR MODE[DEV PATH_DEV 0.1 TRACK_DEV 1]

N40 #CYL ORI LATERAL[AX1=U AX2=Y RADIUS=25]
N50 G01 U0 X0 Y0 Z30 C0 A0
N56 #CAXTRACK ON[AX=C ANGLIMIT 0.1]
N60 LL SUB_1
N70 #CAXTRACK OFF
N110 #CYL OFF

M30
```

3.4.1.6.4 BV Kinematik, CA Programmierung

```
(* C ist Simulationsachse *)

%L SUB_1
N570 G261
N575           A15
N580 G01 G90 X50
N590           V50
N600           X0
N610           V0
N620           X-50
N630           V[-50]
N640           V0
N650           X0
N620 G260
M29

%t_tube
V.G.KIN[90].PARAM[0] = 1000000
V.G.KIN[90].PARAM[1] = 0
V.G.KIN[90].PARAM[2] = 0
V.G.KIN[90].PARAM[3] = 0
V.G.KIN[90].PARAM[4] = 0
V.G.KIN[90].PARAM[5] = 0
V.G.KIN[90].PARAM[6] = 0
V.G.KIN[90].PARAM[7] = 0
V.G.KIN[90].PARAM[8] = 0
V.G.KIN[90].PARAM[9] = 0
V.G.KIN[90].PARAM[10] = 0
V.G.KIN[90].PARAM[11] = 0
V.G.KIN[90].PARAM[12] = 10 (* Kinematik 9: A-U 10: B-V *)
V.G.KIN[90].PARAM[13] = 1 (* Progr. Orientierung 0: wie Kin 1: CA *)
V.G.KIN[90].PARAM[14] = 0
V.G.KIN[90].PARAM[15] = 0
V.G.KIN[90].PARAM[16] = 0
V.G.KIN[90].PARAM[17] = 0

N05 #SLOPE [TYPE=STEP]
N10 #SET AX[X,1,0] [Y,2,1] [Z,3,2] [C,4,3] [A,8,4] [V,7,5]

N20 G01 X0 Y0 Z150 C0 A0 V0 F2000
N30 #CONTOUR MODE[DEV PATH_DEV 0.1 TRACK_DEV 1]

N40 #CYL ORI LATERAL[AX1=X AX2=V RADIUS=25]
N50 G01 V0 X0 Y0 Z30 C0 A0

N56 #CAXTRACK ON[AX=C ANGLIMIT 1]
N60 LL SUB_1
N70 #CAXTRACK OFF

N80 #CYL OFF

M30
```

3.4.2 Mehrkantrohr, Profilrohr

Bearbeitung mit 5-Achskopf

Für die Profilrohrbearbeitung mit 5-Achsköpfen steht die [Kinematik 93 \[▶ 135\]](#) zur Verfügung. Sie wird bei Anwahl der Profilrohrbearbeitung implizit aktiviert. Ihre Konfiguration ist im Kapitel "[Mehrkantrohr, Profilrohr \(5/6-achsig\) \[▶ 135\]](#)" beschrieben.

Unterstützte 5-Achsköpfe

Die [Kinematik 93 \[▶ 135\]](#) unterstützt ebenfalls alle im Kapitel "[Rundrohr, Mantelfläche \[▶ 77\]](#)" genannten 5-Achsköpfe.



Als Einschränkung gilt, dass die Rohrachse immer parallel zur X-Achse liegt. Daher fehlen im Befehl `#CYL ORI PROFILE [...]` die Möglichkeiten zur Angabe der Achsen.

3.4.2.1 Programmierung `#CYL ORI PROFILE [...]`



Für diese Bearbeitungsart müssen die Kinematikparameter unter [ID 93 \[▶ 135\]](#) belegt werden.

Syntax zur Anwahl und Parametrierung, wirksam mit nächstem Bewegungssatz:

```
#CYL ORI PROFILE [ EDGES<expr> ROUNDING<expr> LENGTH1<expr> [ LENGTH2<expr> ]
                  [ VEL<expr> ] [ ACC<expr> ] ] (modal)
```

EDGES<expr>	Anzahl Kanten (Ecken) des Profilrohres, Positive Ganzzahl Die minimale Eckanzahl des Profils ist auf 3, die maximale Anzahl auf 16 begrenzt.
ROUNDING<expr>	Radius der Kantenrundung (Eckradius), [mm, inch].
LENGTH1<expr>	Seitenlänge bei symmetrischen Profilen bzw. erste Seitenlänge bei Rechteckprofilen, [mm, inch]
LENGTH2<expr>	Zweite Seitenlänge bei Rechteckprofilen, [mm, inch]
VEL<expr>	Bahngeschwindigkeit auf Kantenrundung [mm/min]
ACC<expr>	Bahnbeschleunigung auf Kantenrundung [mm/min ²]

Syntax für Abwahl:

```
#CYL OFF (modal)
```

`#CYL ORI PROFILE [...]`

```
(Symmetrisches Vierkantprofil mit Kantenlänge 100 mm )
(und Radius der Kantenrundung 10 mm)
N10 #CYL ORI PROFILE [EDGES=4 ROUNDING=10 LENGTH1=100]
...

(Rechteckprofil mit den Kantenlängen 100 mm)
(und 80 mm und Radius der Kantenrundung 15 mm)
N10 #CYL ORI PROFILE [EDGES=4 ROUNDING=15 LENGTH1=100 LENGTH2=80]
...

(Reduzierte Bahndynamik auf der Profilrundung)
N10 #CYL ORI PROFILE [EDGES=4 ... LENGTH2=50 ACC=1000000]
```

3.4.2.2 Beispielprogramm mit AB Werkzeugkopf-Konfiguration

Diese Konfiguration enthält 6 reale Achsen.

```

N010 ; Konfiguration des AB-Orientierungskopfes
N020 V.G.KIN[93].PARAM[0] = 0 ; Z-Versatz bis Einspannpunkt Werkzeug
N030 V.G.KIN[93].PARAM[1] = 10000 ; X-Versatz bis Einspannpunkt Werkzeug
N040 V.G.KIN[93].PARAM[2] = 20000 ; Y-Versatz bis Einspannpunkt Werkzeug
N050 V.G.KIN[93].PARAM[3] = 30000 ; X-Versatz Drehpunkt A-Achse Drehpunkt B-Achse
N060 V.G.KIN[93].PARAM[4] = 31415 ; Y-Versatz Drehpunkt A-Achse Drehpunkt B-Achse
N070 V.G.KIN[93].PARAM[5] = 27181 ; Z-Versatz Drehpunkt A-Achse Drehpunkt B-Achse
N080 V.G.KIN[93].PARAM[6] = -1234 ; X-Versatz NP Drehpunkt A-Achse
N090 V.G.KIN[93].PARAM[7] = 17 ; Y-Versatz NP Drehpunkt A-Achse
N100 V.G.KIN[93].PARAM[8] = 100 ; Z-Versatz NP Drehpunkt A-Achse
N110 V.G.KIN[93].PARAM[11] = 1000 ; Winkeloffset U/V-Achse
N120 V.G.KIN[93].PARAM[12] = 0 ; 0 = AB-Kopf
N130 V.G.KIN[93].PARAM[13] = 0 ; 0 = PCS-Programmierung wie Kopf
N140 V.G.KIN[93].PARAM[14] = 0 ; Drehrichtung AM positiv
N150 V.G.KIN[93].PARAM[15] = 0 ; Drehrichtung BM positiv
N160 V.G.KIN[93].PARAM[16] = 200 ; Winkeloffset AM
N170 V.G.KIN[93].PARAM[17] = 100 ; Winkeloffset BM
N200 ; Konfiguration des Profilrohrs
N230 V.G.KIN[93].PARAM[23] = 513 ; Z-Versatz Drehachse U zu Maschinennullpunkt
N240 V.G.KIN[93].PARAM[24] = 1000 ; X-Versatz Drehachse U zu Maschinennullpunkt
N250 V.G.KIN[93].PARAM[25] = -5000 ; Y-Versatz Drehachse U zu Maschinennullpunkt
N260
N270 ; Achsen einsortieren
N280 #SET AX [X, 1, 0][Y, 2, 1][Z, 3, 2][A, 4, 3][B, 5, 4][U, 6, 5]
N290
N300 ; auf Null fahren
N310 G00 G90 X0 Y0 Z0 A0 B0 U0
N320
N330 ; Kinematic 93 auswaehlen
N340 #KIN ID[93]
N350

N360 ; Bearbeitung starten
N370 G01 X500 Y0 Z50 A0 B0 F2000
N380 #CYL ORI PROFILE [EDGES = 4 ROUNDING = 10 LENGTH1 = 50]
N390 G01 X0 U0 Z30 A0 B0 F2000
N400 G01 G90 U50 F2000
N410 B15
N420 X40
N430 B0 A-15
N440 G01 U-40
N450 B-15 A0
N460 G01 X-40
N470 A15 B0
N480 G01 U40
N490 B15 A0
N500 G01 X0
N510 G01 G90 U20 F2000
N520 #CYL OFF
N530
N540 ; Programm beenden
N550 M30

```

3.4.2.3 Beispielprogramm mit BV Konfiguration

Diese Konfiguration enthält 5 reale Achsen, die enthaltene A-Achse ist eine virtuelle Simulationsachse.

```
%L SUB_GEOM
N570 G261
N575      B=15 F200
N580 G01 G90 X50 F5000
N590      G91 U100
N600      G90 X0
N610      G91 U-100
N620      G90 X-100
N630      G91 U-100
N640      G91 U100
N650      G90 X0
N660      G90 B=0
N620 G260
M29

%t_edge_prof_5ax_BV.nc
N9 ;
N10 V.G.KIN[93].PARAM[0] = 1000000
N11 V.G.KIN[93].PARAM[1] = 0
N12 V.G.KIN[93].PARAM[2] = 0
N13 V.G.KIN[93].PARAM[3] = 0
N14 V.G.KIN[93].PARAM[4] = 0
N15 V.G.KIN[93].PARAM[5] = 0
N16 V.G.KIN[93].PARAM[6] = 0
N17 V.G.KIN[93].PARAM[7] = -942000
N18 V.G.KIN[93].PARAM[8] = 0
N21 V.G.KIN[93].PARAM[11] = 0
N22 V.G.KIN[93].PARAM[12] = 10 (* 10: B WZ, V *)
N23 V.G.KIN[93].PARAM[13] = 0
N24 V.G.KIN[93].PARAM[14] = 0
N25 V.G.KIN[93].PARAM[15] = 0
N26 V.G.KIN[93].PARAM[16] = 0
N27 V.G.KIN[93].PARAM[17] = 0
N33 V.G.KIN[93].PARAM[23] = 0
N34 V.G.KIN[93].PARAM[24] = 0
N35 V.G.KIN[93].PARAM[25] = 0

N10 #SET SLOPE PROFIL[1]
N20 G00 X0 Y0 Z250
N30 #CONTOUR MODE[DEV PATH_DEV 0.1 TRACK_DEV 1]

N40 #SET AX[X,1,0][Y,2,1][Z,3,2][A,4,3][B,5,4][U,6,5]
N50 G00 X0 Y94.2 Z250 A0 B0 U0
N60 #CYL ORI PROFILE[EDGES=4 ROUNDING=5 LENGTH1=50 LENGTH2=50]
(* Profilumfang ca. 231.41592 mm *)

N70 LL SUB_GEOM

N90 #CYL OFF
M30
```

3.5 Parameter

Parametrierung

Die Parametrierung des Werkstücks erfolgt über das NC-Programm. Die nachfolgenden Parameter sind Offsetwerte der kinematischen Struktur, Parameter für die Rundachse und optional verwendbare M/H-Nummern.

3.5.1 Übersicht

3.5.1.1 Kanalparameter

Die nachfolgenden Kinematikparameter sind funktionsspezifisch für die Bearbeitungsvarianten zu belegen.

ID	Parameter	Beschreibung
P-CHAN-00094	kinematik[i].param[j]	<spezifische Kinematikparameter>

Die nachfolgenden Parameter sind optional für die Profilrohrbearbeitung, es werden die M/H-Nummern für die Ausgabe am Rundungsübergang des Profilrohrs festgelegt.

ID	Parameter	Beschreibung
P-CHAN-00249	tube_profile.techno_nr_rnd_on	M/H-Nummer, Einfahren in Profilrundung
P-CHAN-00250	tube_profile.techno_nr_rnd_off	M/H-Nummer, Ausfahren aus Profilrundung
P-CHAN-00251	tube_profile.techno_type	0 = M, 1 = H

3.5.1.2 Achsparameter

Über die nachfolgenden Parameter ist die U-Drehachse einzustellen.

ID	Parameter	Wert	Beschreibung
P-AXIS-00015	achsmode	0x0000 0204	Festlegung der Achse als U-Drehachse für Mantel-, Projektions und Profilrohrbearbeitung.
P-AXIS-00126	moduloo	3600000	Festlegung der oberen Modulogrenze
P-AXIS-00127	modulou	0	Festlegung der unteren Modulogrenze

3.5.2 Beschreibung

3.5.2.1 Rundrohr, Mantelfläche (Kinematik-ID 15)

Die Parametrierung erfolgt unter der ID 15 der Kinematikversätze (P-CHAN-00094).

Bei Bedarf kann die PCS Modulorechnung über den Parameter HD10 (kinematik[15].param[9]) aktiviert werden.

HD-Versatz	param[i]	Beschreibung	Einheit
HD1	0	Z-Versatz Werkzeugeinspannpunkt WZ Trägerbezugspunkt (WZBP)	10 E-4 mm
HD2	1	Rot. Winkeloffset Drehachse	10 E-4°
HD3	2	X-Versatz Werkzeugeinspannpunkt WZ Trägerbezugspunkt	10 E-4 mm
HD4	3	-	
HD5	4	Z- Versatz Drehachse U zu Maschinennullpunkt (MNP)	10 E-4 mm
HD6	5	X- Versatz Drehachse U zu Maschinennullpunkt	10 E-4 mm
HD10	9	PCS Modulorechnung 0: inaktiv 1: aktiv	[-]

Die allgemeine Beschreibung findet sich in der Kanalparameterliste unter P-CHAN-00094.

Curved Surface Area

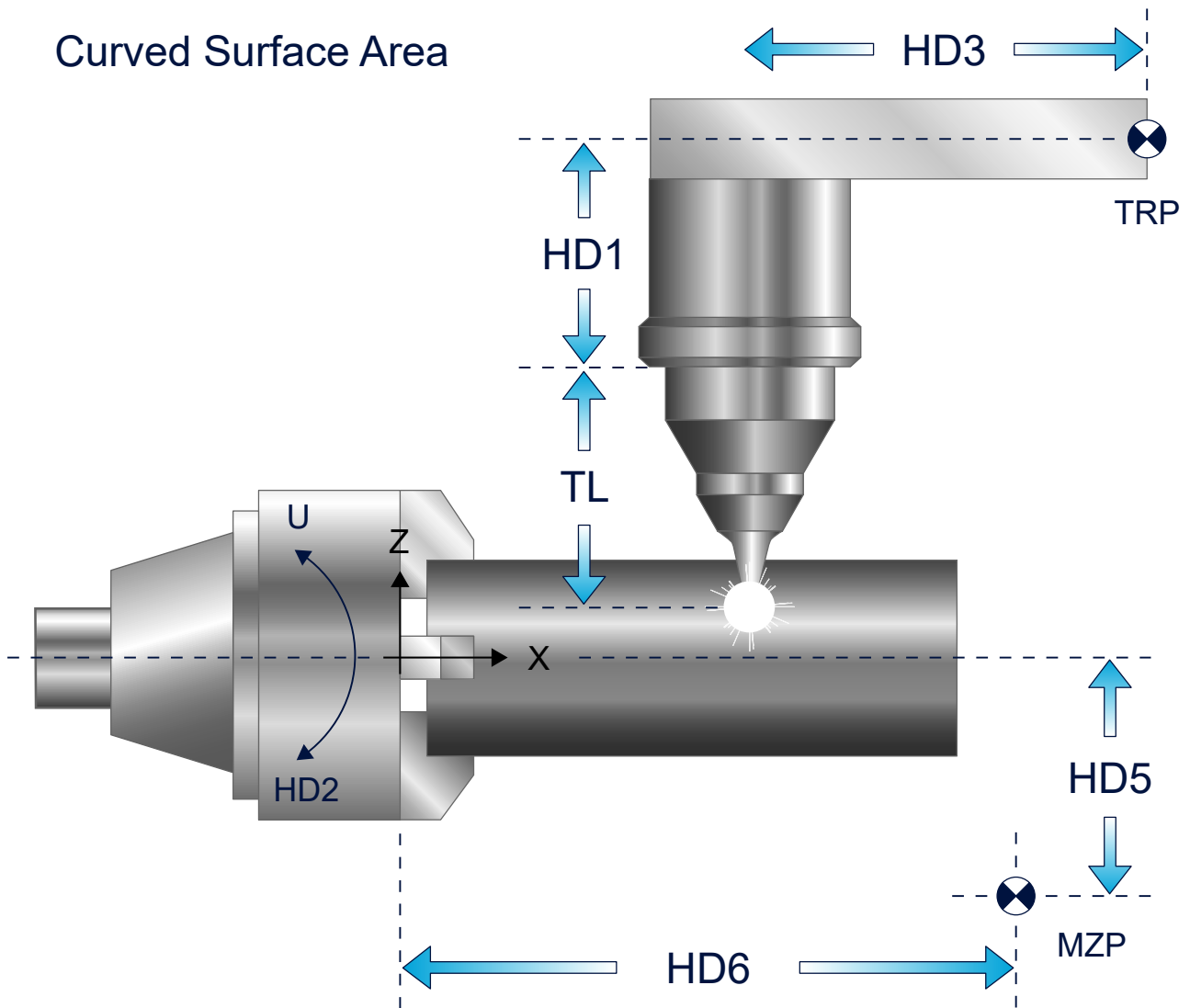


Abb. 57: Kinematikversätze Mantelflächenbearbeitung

3.5.2.2 Rundrohr, Projektion (Kinematik-ID 78)

Die Parametrierung erfolgt unter der ID 78 der Kinematikversätze (P-CHAN-00094).

HD-Versatz	param[i]	Beschreibung	Einheit
HD1	0	Z-Versatz Werkzeugeinspannpunkt WZ Trägerbezugspunkt (WZBP)	10 E-4 mm
HD2	1	X-Versatz Werkzeugeinspannpunkt WZ Trägerbezugspunkt	10 E-4 mm
HD3	2	Y-Versatz Werkzeugeinspannpunkt WZ Trägerbezugspunkt	10 E-4 mm
HD4	3	-	
HD5	4	Z- Versatz Drehachse U zu Maschinennullpunkt (MNP)	10 E-4 mm
HD6	5	X- Versatz Drehachse U zu Maschinennullpunkt	10 E-4 mm
HD7	6	Y- Versatz Drehachse U zu Maschinennullpunkt	10 E-4 mm

Die U Achse wird bezüglich Modulorechnung entsprechend der MDS-Einstellung in der Achse behandelt.

Die allgemeine Beschreibung findet sich in der Kanalparameterliste unter P-CHAN-00094.

Projection Tube Processing

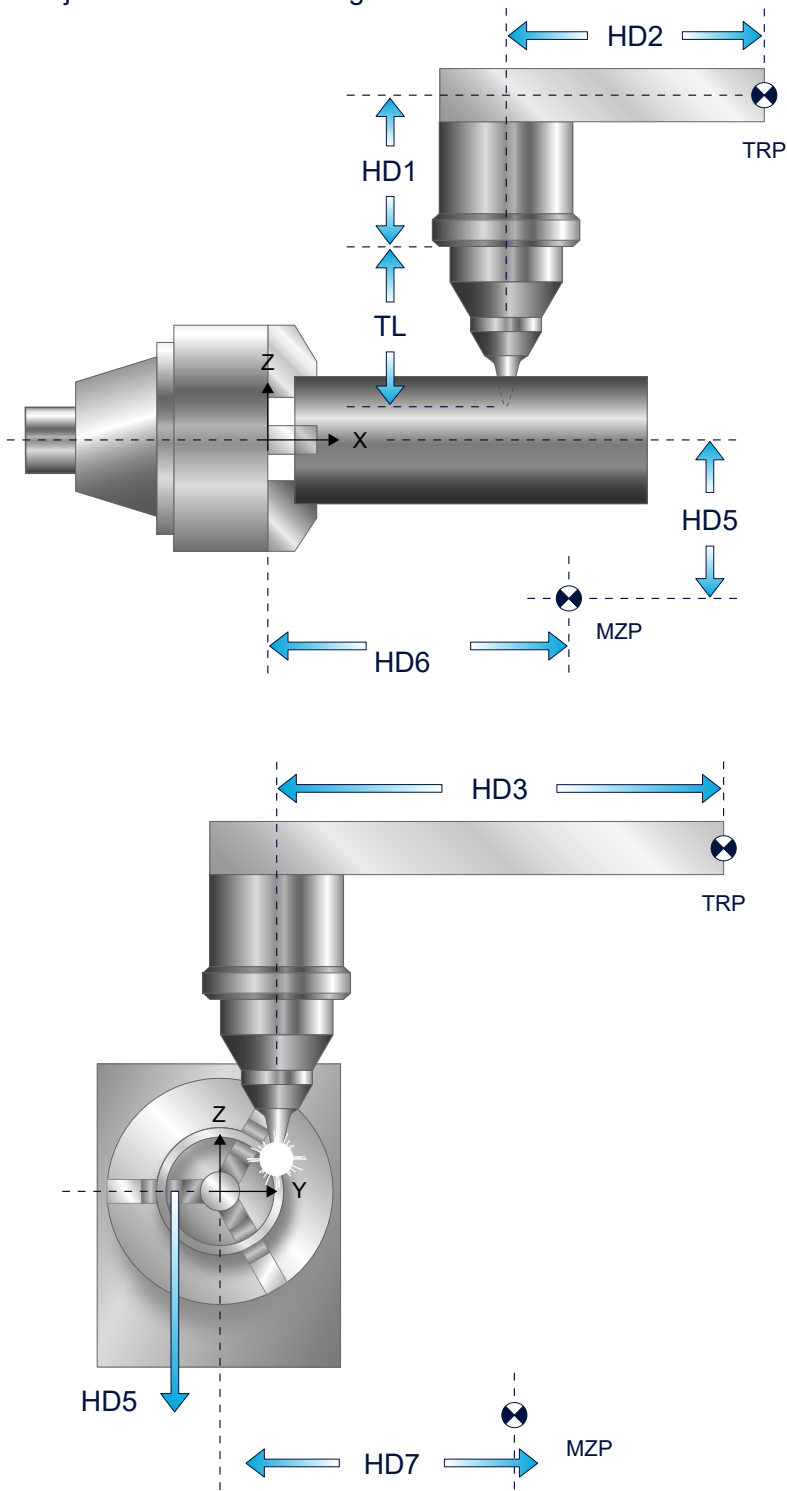


Abb. 58: Kinematikversätze Transformation Rohrprojektion

3.5.2.3 Mehrkantrohr, Profilrohr (Kinematik-ID 79)

Die Parametrierung erfolgt unter der ID 79 der Kinematikversätze (P-CHAN-00094)

HD-Versatz	param[i]	Beschreibung	Einheit
HD1	0	Z-Versatz Werkzeugeinspannpunkt WZ Trägerbezugspunkt (WZBP)	10 E-4 mm
HD2	1	X-Versatz Werkzeugeinspannpunkt WZ Trägerbezugspunkt	10 E-4 mm
HD3	2	Y-Versatz Werkzeugeinspannpunkt WZ Trägerbezugspunkt	10 E-4 mm
HD4	3	Z- Versatz Drehachse U zu Maschinennullpunkt (MNP)	10 E-4 mm
HD5	4	X- Versatz Drehachse U zu Maschinennullpunkt	10 E-4 mm
HD6	5	Y- Versatz Drehachse U zu Maschinennullpunkt	10 E-4 mm
HD7	6	-	
HD8	7	Winkeloffset der Werkstückspannlage	10 E-4°

Für die U Achse wird immer eine Modulokorrektur durchgeführt.

Die allgemeine Beschreibung findet sich in der Kanalparameterliste unter P-CHAN-00094.

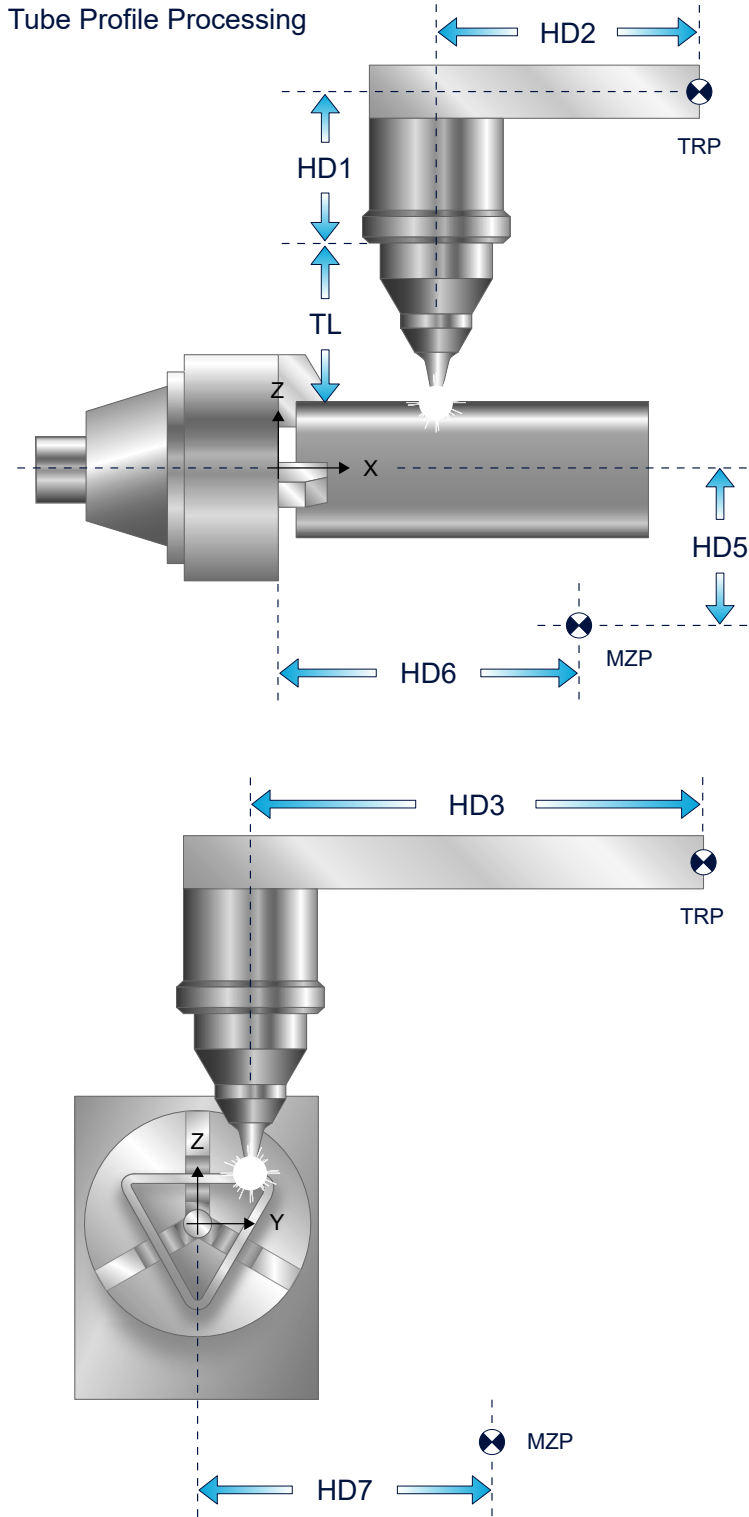


Abb. 59: Kinematikversätze Profilrohrtransformation

Tube Profile Processing

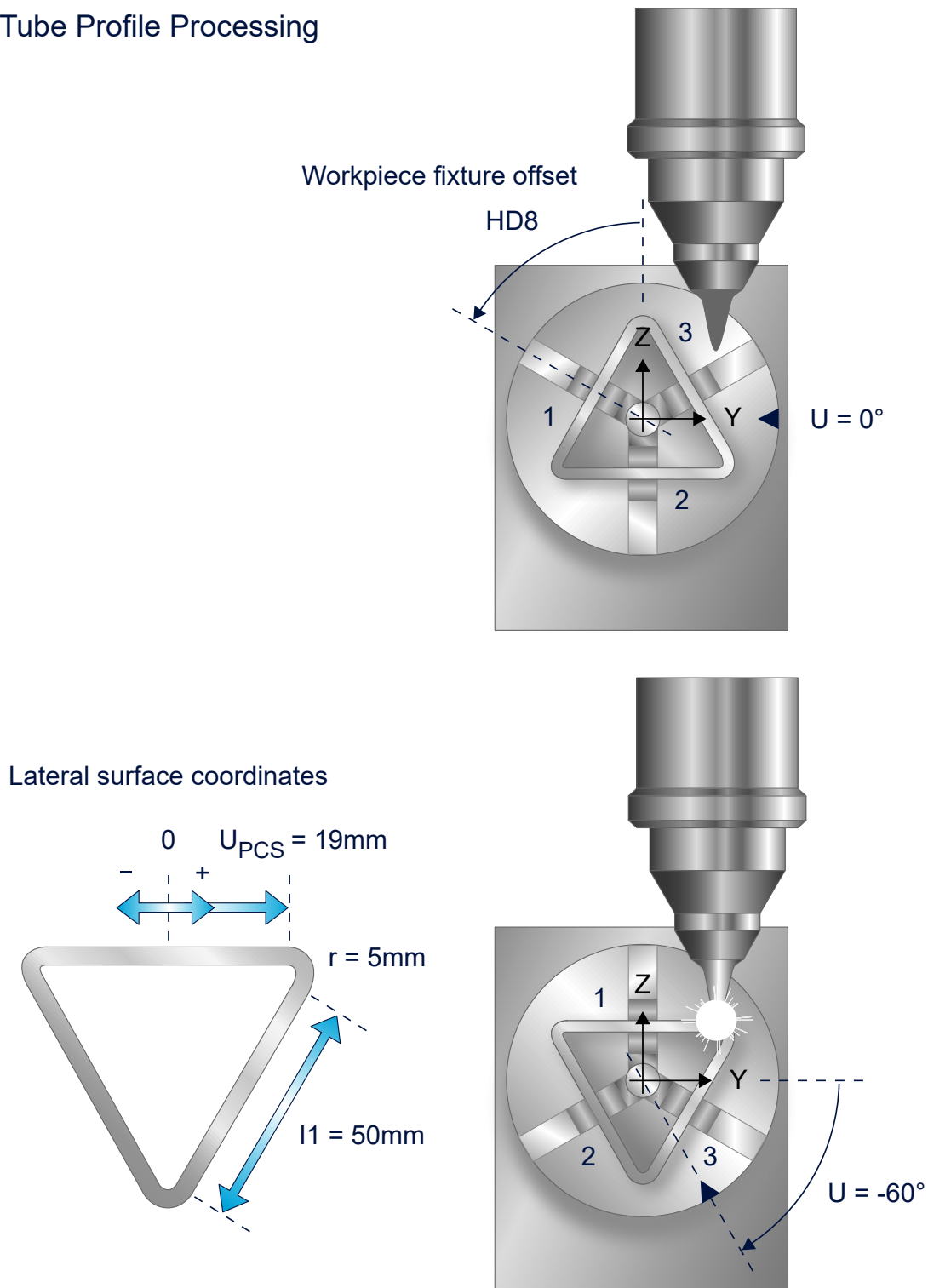


Abb. 60: Offset für Werkstückspannlage

In Nullstellung der rotatorischen Werkstückachse liegt das gespannte Werkstück i. A. nicht in der geforderten Grundorientierung bei der die Werkzeugachse senkrecht auf dem Profilschnitt liegt. Über den Kinematikparameter HD8 kann die Spannlage des Profilrohres berücksichtigt werden. Dazu wird das Werkstück über die Drehachse so orientiert, dass eine plane Fläche des Profils senkrecht zum Werkzeug steht. Im vorliegenden Beispiel wird die U Achse auf -60° gefahren, der Offset ist dann auf $+60^\circ$ einzustellen.

Das Mantelfächensystem nach Anwahl der Transformation entsprechend nachfolgenden Parametern #CYL[EDGES=3 ROUNDING=5 LENGTH1= 50] ergibt sich dann wie in oben stehender Abbildung dargestellt. Der Nullpunkt des Mantelfächensystems liegt in der Mitte der Seitenfläche 1, die PCS Startposition des TCP liegt bei $U_{PCS} = +19\text{mm}$.

Tube Profile Processing

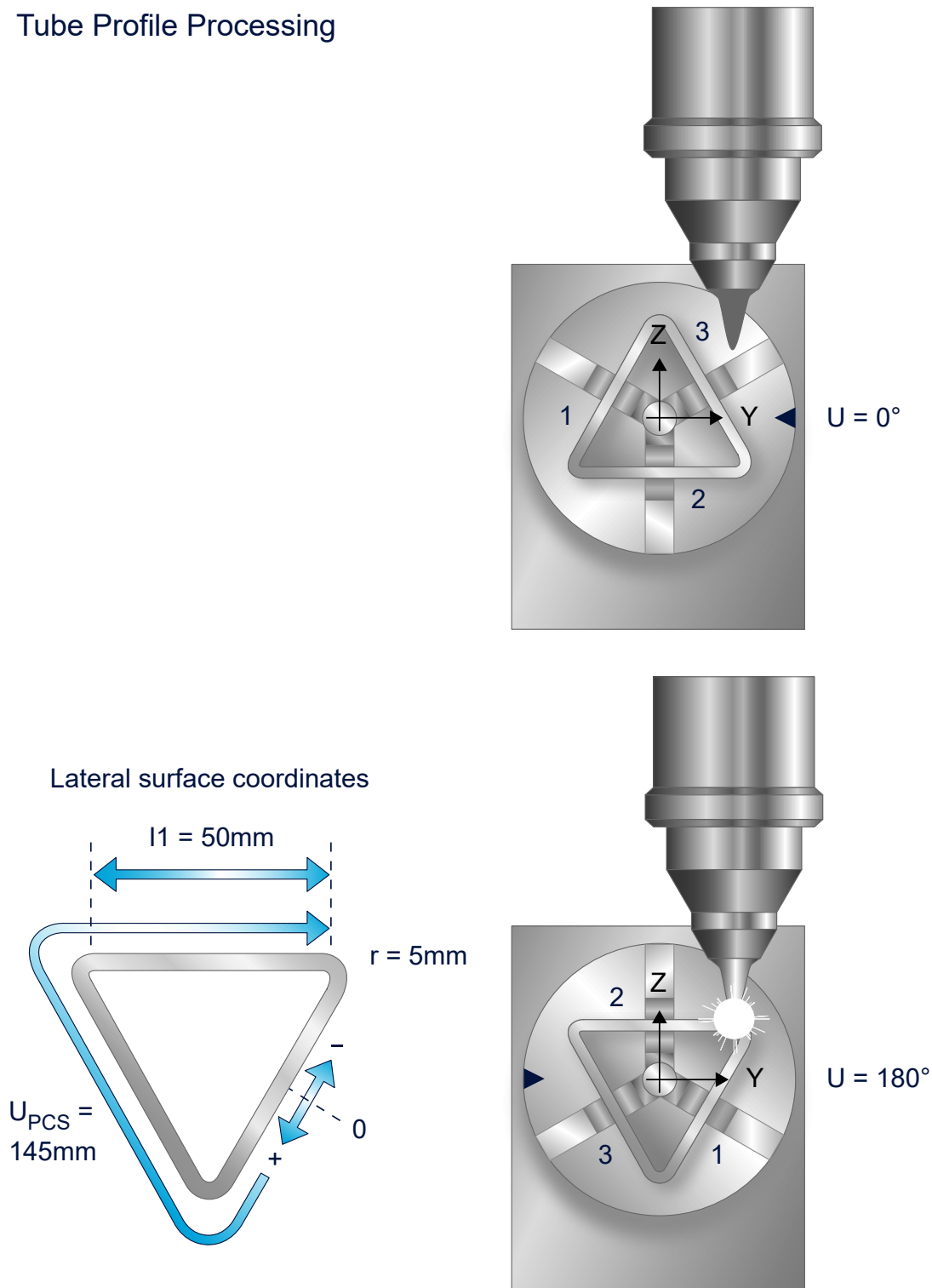


Abb. 61: Anwahl auf planer Mantelfläche

Im vorliegenden Fall soll die Transformation auf der Seitenfläche 2 aktiviert werden. Spannlage und Kinematikparameter HD8 entsprechen dem vorhergehenden Beispiel. Damit das Werkzeug senkrecht zur gewünschten Planfläche steht, wird die U-Achse vor Anwahl der Transformation auf 180 Grad positioniert.

Das Mantelflächensystem nach Anwahl der Transformation entsprechend nachfolgenden Parametern #CYL[EDGES=3 ROUNDING=5 LENGTH1= 50] ergibt sich dann wie in obenstehender Abbildung dargestellt. Der Nullpunkt des Mantelflächensystems liegt in der Mitte der Seitenfläche 1, man befindet sich im Mantelflächensystem auf der Startposition $U_{PCS}=145\text{mm}$.

Tube Profile Processing

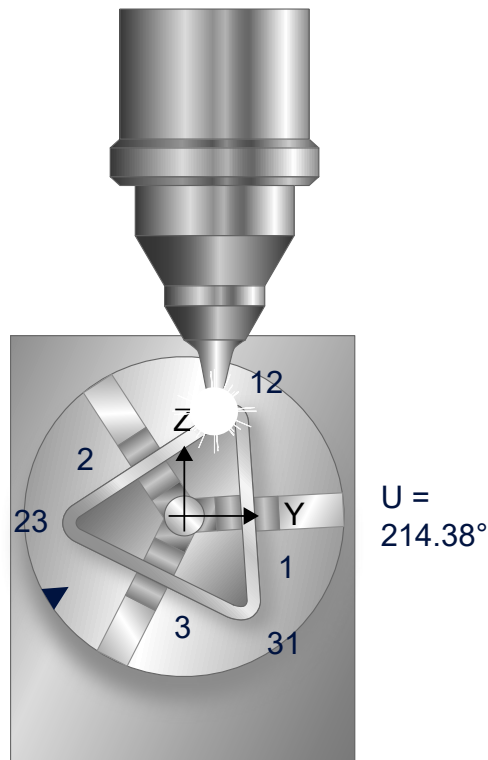
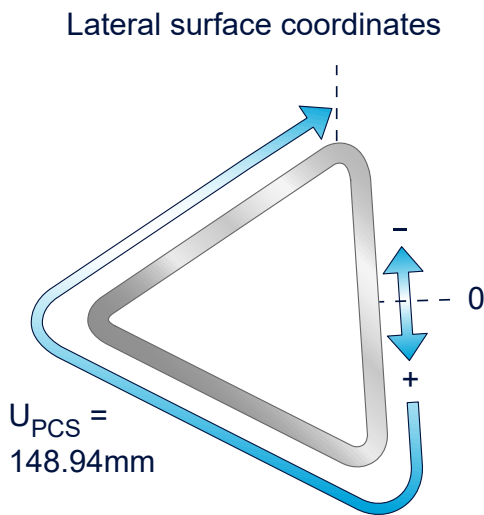
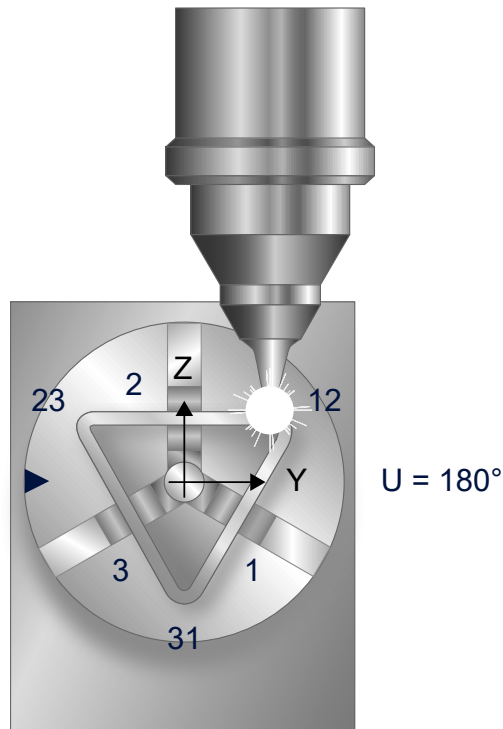
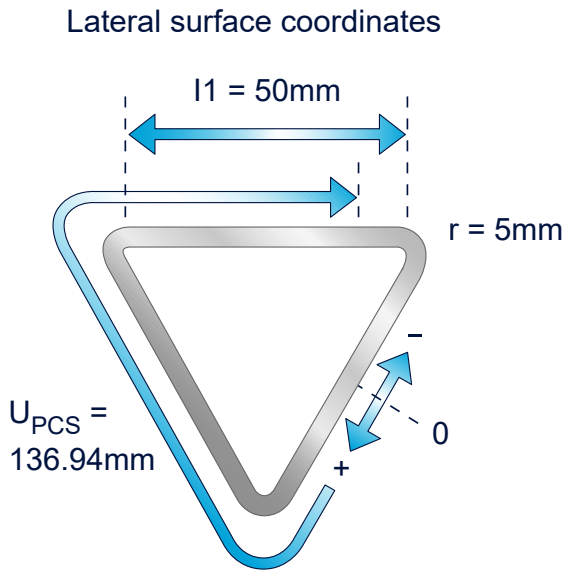


Abb. 62: Anwahl auf Profilrundung

Im vorliegenden Fall soll die Transformation wieder auf der Profilrundung 12 aktiviert werden. Spann- und Kinematikparameter HD8 entsprechen dem vorhergehenden Beispiel. Das Mantelflächensystem nach Anwahl der Transformation ergibt sich dann wie in oben stehender Abbildung dargestellt. Man befindet sich auf der Startposition $U_{PCS}=136.94\text{mm}$. Über Positionierung mit dem Befehl #PTP ON fährt man dann die Profilrundung auf Position $U_{PCS}=148.94\text{mm}$ an.

Mehrkantrohr, Profilorhr (Kinematik-ID 79)

```
N30 ...
N40 G0 G90 X0 Y=20 U=0 Z50
N50 #CYL [EDGES=3, ROUNDING=5, LENGTH1=50]
N60 #PTP ON
N70 G0 G90 U148.94 Z40
N80 #PTP OFF
N90 Z0
N100 G01 U150 X5
...
```

3.5.2.3.1 M / H Steuercodes

Die nachfolgend beschriebenen M/H-Funktionen können zur Prozesssteuerung auf der Profiltrundung verwendet werden.

Variablenname	Typ	Erlaubter Bereich	Dimension
tube_profile.techno_nr_rnd_on	SGN16	-1 ... [M/H_FKT_ANZ-1] Default: -1 = not used	---
tube_profile.techno_nr_rnd_off	SGN16	-1 ... [M/H_FKT_ANZ-1] Default: -1 = not used	---
tube_profile.techno_type	SGN16	0 : M-Nummern 1 : H-Nummern	----

Wert M/H_FKT_ANZ	Bedeutung
applikationsabhängig	Maximale Anzahl der M/H-Funktionen

HINWEIS

Zur Aktivierung der Funktion müssen die M/H-Nummern der beiden Parameter ≥ 0 sein!

Die M/H-Nummern dürfen nicht bereits durch eine Verwendung in P-CHAN-00041 (m_synch[...]) oder P-CHAN-00027 (h_synch[...]) belegt sein!

Auszug aus Kanalparameterliste:

```
# Festlegung der M/H-Funktionen für Technologie Profilorhrrundung
# =====
:
tube_profile.techno_type           1      Verwendung von H-Nummern
tube_profile.techno_nr_rnd_on     300    H-Nummer, Einfahren in Rundung
tube_profile.techno_nr_rnd_off    400    H-Nummer, Ausfahren aus Rundung
#
```

3.5.2.4 Rundrohr, Mantelfläche (5/6-achsig) (Kinematik-ID 90)

3.5.2.4.1 Parameter für AB Orientierungskopf

Die Parametrierung erfolgt unter der ID 90 der Kinematikversätze (P-CHAN-00094).

HD-Versatz	param[i]	Beschreibung	Einheit
HD1	0	Z-Versatz bis Einspannpunkt Werkzeug	10 E-4 mm
HD2	1	X-Versatz bis Einspannpunkt Werkzeug	10 E-4 mm
HD3	2	Y-Versatz bis Einspannpunkt Werkzeug	10 E-4 mm
HD4	3	X-Versatz Drehpunkt A-Achse zu Drehpunkt B-Achse	10 E-4 mm
HD5	4	Y-Versatz Drehpunkt A-Achse zu Drehpunkt B-Achse	10 E-4 mm
HD6	5	Z-Versatz Drehpunkt A-Achse zu Drehpunkt B-Achse	10 E-4 mm
HD7	6	X-Versatz NP Drehpunkt A-Achse	10 E-4 mm
HD8	7	Y- Versatz NP Drehpunkt A-Achse	10 E-4 mm
HD9	8	Z- Versatz NP Drehpunkt A-Achse	10 E-4 mm
HD10	9	n. v.	
HD11	10	n. v.	
HD12	11	Winkeloffset U/V-Achse	10 E-4°
HD13	12	Orientierungskopf Drehachsensequenz 0: AB 1: BA	[-]
HD14	13	PCS Winkel Programmierung 0: wie Orientierungskopf 1: CA	[-]
HD15	14	Drehrichtung AM 0: math. positiv 1: math. negativ	[-]
HD16	15	Drehrichtung BM 0: math. positiv 1: math. negativ	[-]
HD17	16	Winkeloffset AM	10 E-4°
HD18	17	Winkeloffset BM	10 E-4°

Die allgemeine Beschreibung findet sich in der Kanalparameterliste unter P-CHAN-00094.

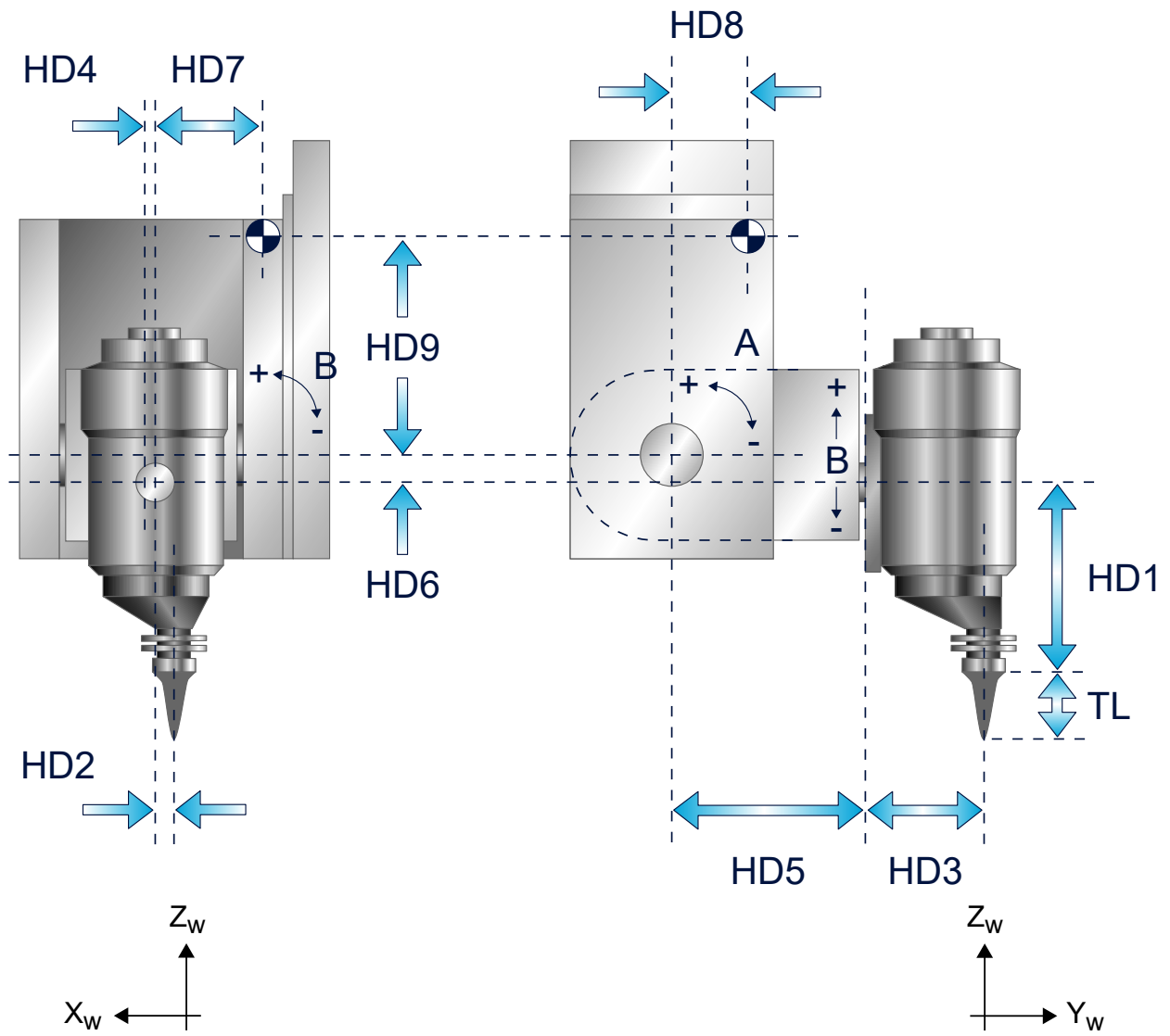


Abb. 63: Parameter des AB Werkzeugkopfes

3.5.2.4.2 Parameter für BA Orientierungskopf

Die Parametrierung erfolgt unter der ID 90 der Kinematikversätze (P-CHAN-00094).

HD-Versatz	param[i]	Beschreibung	Einheit
HD1	0	Z-Versatz bis Einspannpunkt Werkzeug	10 E-4 mm
HD2	1	X-Versatz bis Einspannpunkt Werkzeug	10 E-4 mm
HD3	2	Y-Versatz bis Einspannpunkt Werkzeug	10 E-4 mm
HD4	3	X-Versatz Drehpunkt B-Achse zu Drehpunkt A-Achse	10 E-4 mm
HD5	4	Y-Versatz Drehpunkt B-Achse zu Drehpunkt A-Achse	10 E-4 mm
HD6	5	Z-Versatz Drehpunkt B-Achse zu Drehpunkt A-Achse	10 E-4 mm
HD7	6	X-Versatz NP Drehpunkt B-Achse	10 E-4 mm
HD8	7	Y-Versatz NP Drehpunkt B-Achse	10 E-4 mm
HD9	8	Z-Versatz NP Drehpunkt B-Achse	10 E-4 mm
HD10	9	n. v.	
HD11	10	n. v.	
HD12	11	Winkeloffset U/V-Achse	10 E-4°
HD13	12	Orientierungskopf Drehachsensequenz 0: AB 1: BA	[-]
HD14	13	PCS Winkel Programmierung 0: wie Orientierungskopf 1: CA	[-]
HD15	14	Drehrichtung AM 0: math. positiv 1: math. negativ	[-]
HD16	15	Drehrichtung BM 0: math. positiv 1: math. negativ	[-]
HD17	16	Winkeloffset AM	10 E-4°
HD18	17	Winkeloffset BM	10 E-4°

Die allgemeine Beschreibung findet sich in der Kanalparameterliste unter P-CHAN-00094.

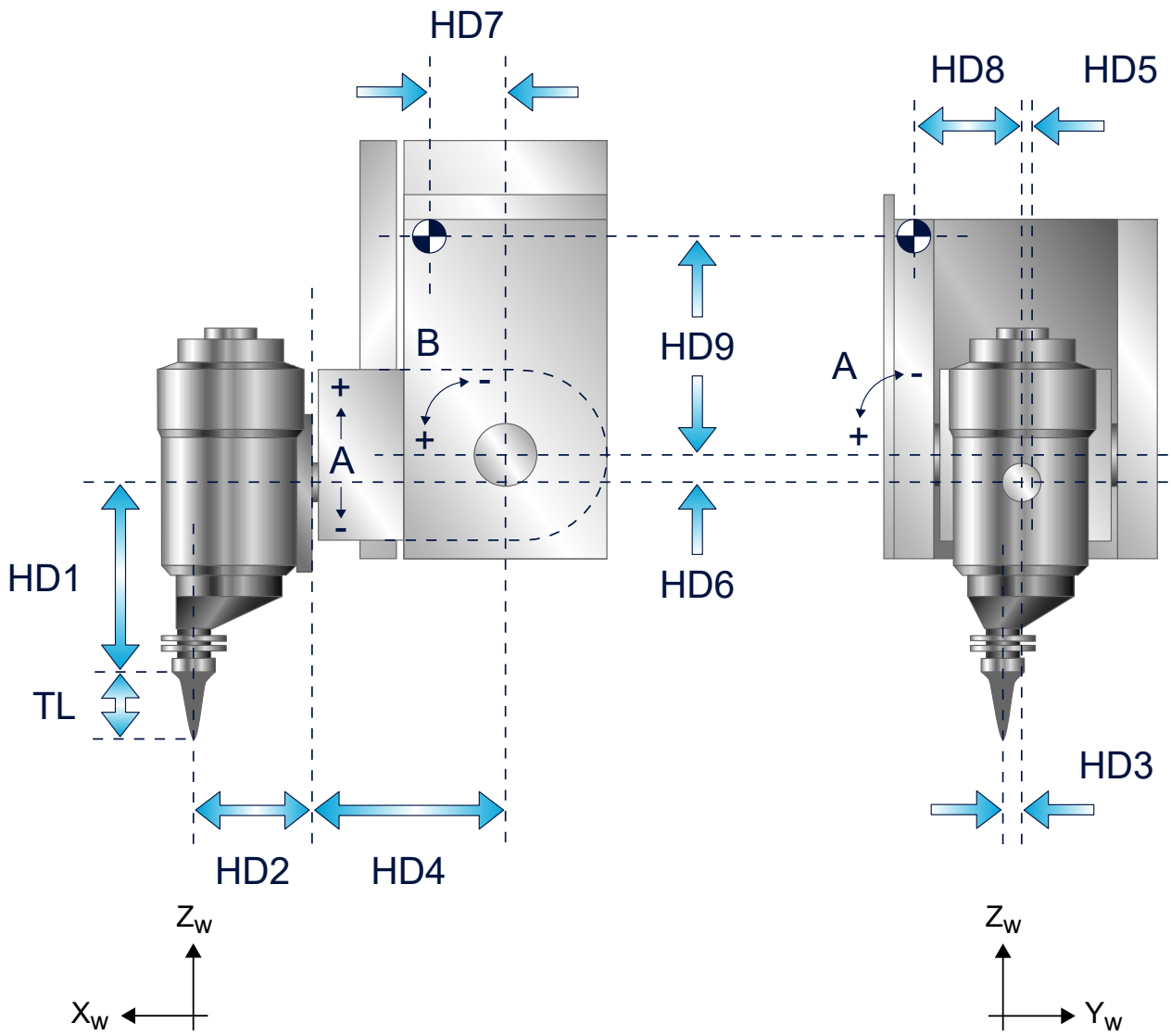


Abb. 64: Parameter des BA-Orientierungskopfes

3.5.2.4.3 Parameter für CA Orientierungskopf

Die Parametrierung erfolgt unter der ID 90 der Kinematikversätze (P-CHAN-00094).

HD-Versatz	param[i]	Beschreibung	Einheit
HD1	0	Z-Versatz bis Einspannpunkt Werkzeug	10 E-4 mm
HD2	1	X-Versatz bis Einspannpunkt Werkzeug	10 E-4 mm
HD3	2	Y-Versatz bis Einspannpunkt Werkzeug	10 E-4 mm
HD4	3	X-Versatz Drehpunkt C-Achse zu Drehpunkt A-Achse	10 E-4 mm
HD5	4	Y-Versatz Drehpunkt C-Achse zu Drehpunkt A-Achse	10 E-4 mm
HD6	5	Z-Versatz Drehpunkt C-Achse zu Drehpunkt A-Achse	10 E-4 mm
HD7	6	X-Versatz NP Drehpunkt C-Achse	10 E-4 mm
HD8	7	Y-Versatz NP Drehpunkt C-Achse	10 E-4 mm
HD9	8	Z-Versatz NP Drehpunkt C-Achse	10 E-4 mm
HD10	9	n. v.	
HD11	10	n. v.	
HD12	11	Winkeloffset U/V-Achse	10 E-4°
HD13	12	Orientierungskopf Drehachsensequenz 2: CA 4: CB	[-]
HD14	13	-	
HD15	14	Drehrichtung CM 0: math. positiv 1: math. negativ	[-]
HD16	15	Drehrichtung AM 0: math. positiv 1: math. negativ	[-]
HD17	16	Winkeloffset CM	10 E-4°
HD18	17	Winkeloffset AM	10 E-4°

Die allgemeine Beschreibung findet sich in der Kanalparameterliste unter P-CHAN-00094.

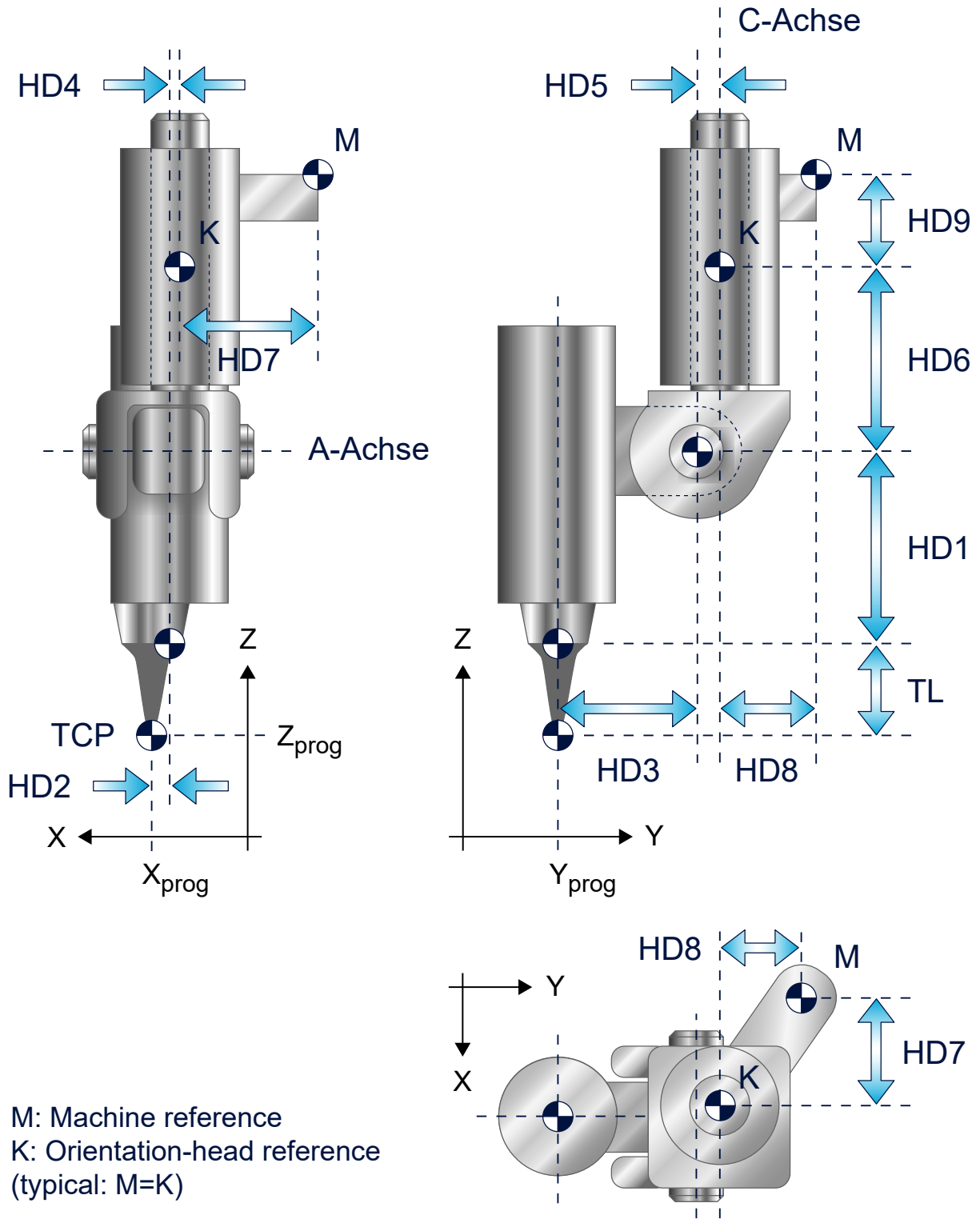


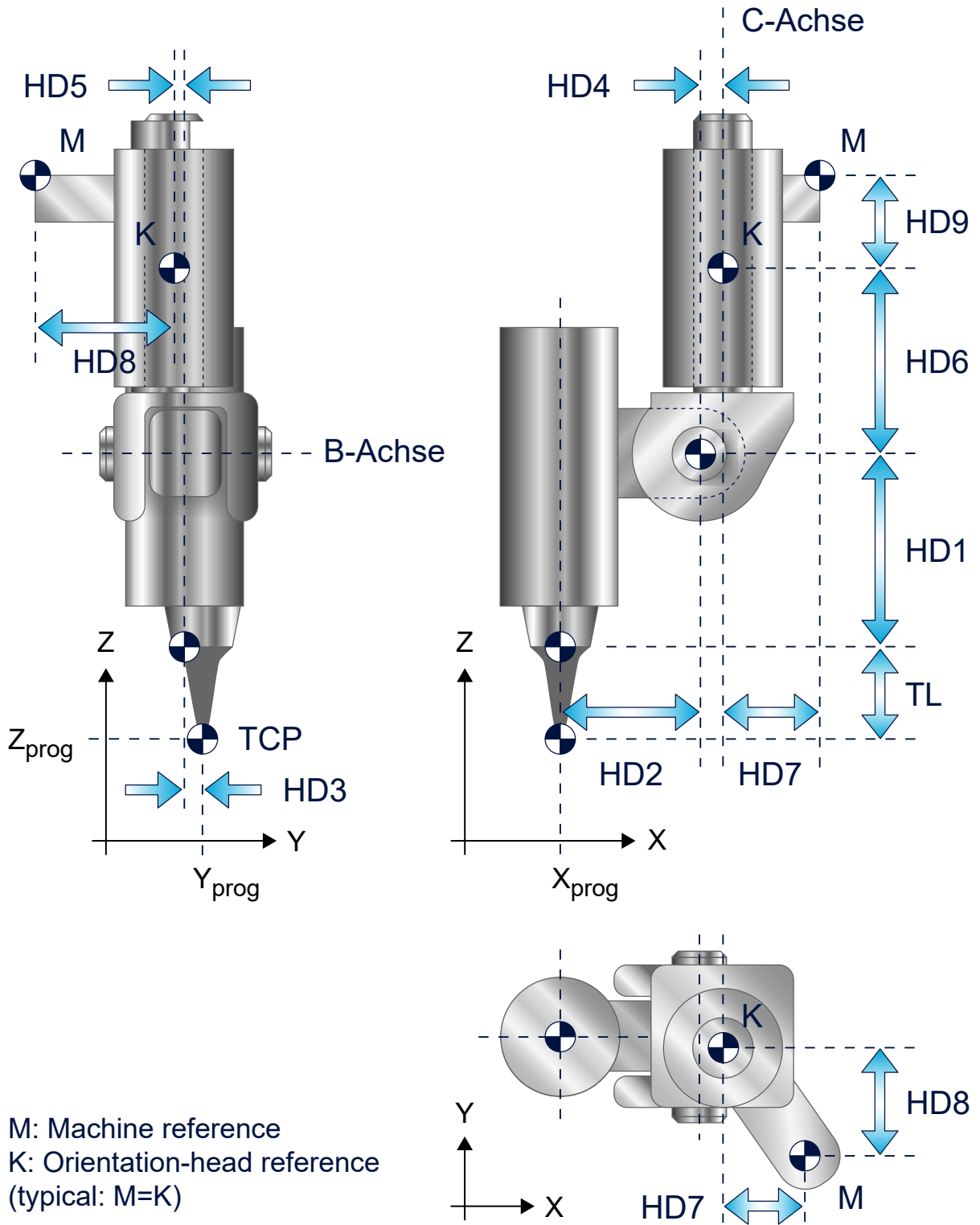
Abb. 65: Parameter des CA Orientierungskopfes

3.5.2.4.4 Parameter für CB Orientierungskopf

Die Parametrierung erfolgt unter der ID 90 der Kinematikversätze (P-CHAN-00094).

HD-Versatz	param[i]	Beschreibung	Einheit
HD1	0	Z-Versatz bis Einspannpunkt Werkzeug	10 E-4 mm
HD2	1	X-Versatz bis Einspannpunkt Werkzeug	10 E-4 mm
HD3	2	Y-Versatz bis Einspannpunkt Werkzeug	10 E-4 mm
HD4	3	X-Versatz Drehpunkt C-Achse zu Drehpunkt B-Achse	10 E-4 mm
HD5	4	Y-Versatz Drehpunkt C-Achse zu Drehpunkt B-Achse	10 E-4 mm
HD6	5	Z-Versatz Drehpunkt C-Achse zu Drehpunkt B-Achse	10 E-4 mm
HD7	6	X-Versatz NP Drehpunkt B-Achse	10 E-4 mm
HD8	7	Y-Versatz NP Drehpunkt B-Achse	10 E-4 mm
HD9	8	Z-Versatz NP Drehpunkt B-Achse	10 E-4 mm
HD10	9	n. v.	
HD11	10	n. v.	
HD12	11	Winkeloffset U/V-Achse	10 E-4°
HD13	12	Orientierungskopf Drehachsensequenz 2: CA 4: CB	[-]
HD14	13	-	
HD15	14	Drehrichtung CM 0: math. positiv 1: math. negativ	[-]
HD16	15	Drehrichtung BM 0: math. positiv 1: math. negativ	[-]
HD17	16	Winkeloffset CM	10 E-4°
HD18	17	Winkeloffset BM	10 E-4°

Die allgemeine Beschreibung findet sich in der Kanalparameterliste unter P-CHAN-00094.



M: Machine reference
 K: Orientation-head reference
 (typical: $M=K$)

Abb. 66: Parameter des CB Orientierungskopfes

3.5.2.4.5 Parameter für CA Schrägwinkel Orientierungskopf

Die Parametrierung erfolgt unter der ID 90 der Kinematikversätze (P-CHAN-00094).

HD-Versatz	param[i]	Beschreibung	Einheit
HD1	0	n. v.	
HD2	1	n. v.	
HD3	2	Kopfwinkel	10 E-4°
HD4	3	n. v.	
HD5	4	n. v.	
HD6	5	Orientierung C-Achs Kopf, erforderlich wenn Kopf 180 Grad Offset in Nullstellung hat. 0: Standard 1: 180 Grad Offset	[-]
HD7	6	X-Versatz NP Drehpunkt C-Achse	10 E-4 mm
HD8	7	Y-Versatz NP Drehpunkt C-Achse	10 E-4 mm
HD9	8	Z-Versatz NP Drehpunkt C-Achse	10 E-4 mm
HD10	9	n. v.	
HD11	10	n. v.	
HD12	11	Winkeloffset U/V-Achse	10 E-4°
HD13	12	Orientierungskopf Drehachsensequenz: CA Kardan	[-]
HD14	13	n.v.	
HD15	14	X-Versatz bis Einspannung WZ	10 E-4 mm
HD16	15	Y-Versatz bis Einspannung WZ	10 E-4 mm
HD17	16	Z-Versatz bis Einspannung WZ	10 E-4 mm
HD18	17	X-Versatz A-Achse bis C-Achse	10 E-4 mm
HD19	18	Y-Versatz A-Achse bis C-Achse	10 E-4 mm
HD20	19	Z-Versatz A-Achse bis C-Achse	10 E-4 mm

Die allgemeine Beschreibung findet sich in der Kanalparameterliste unter P-CHAN-00094.

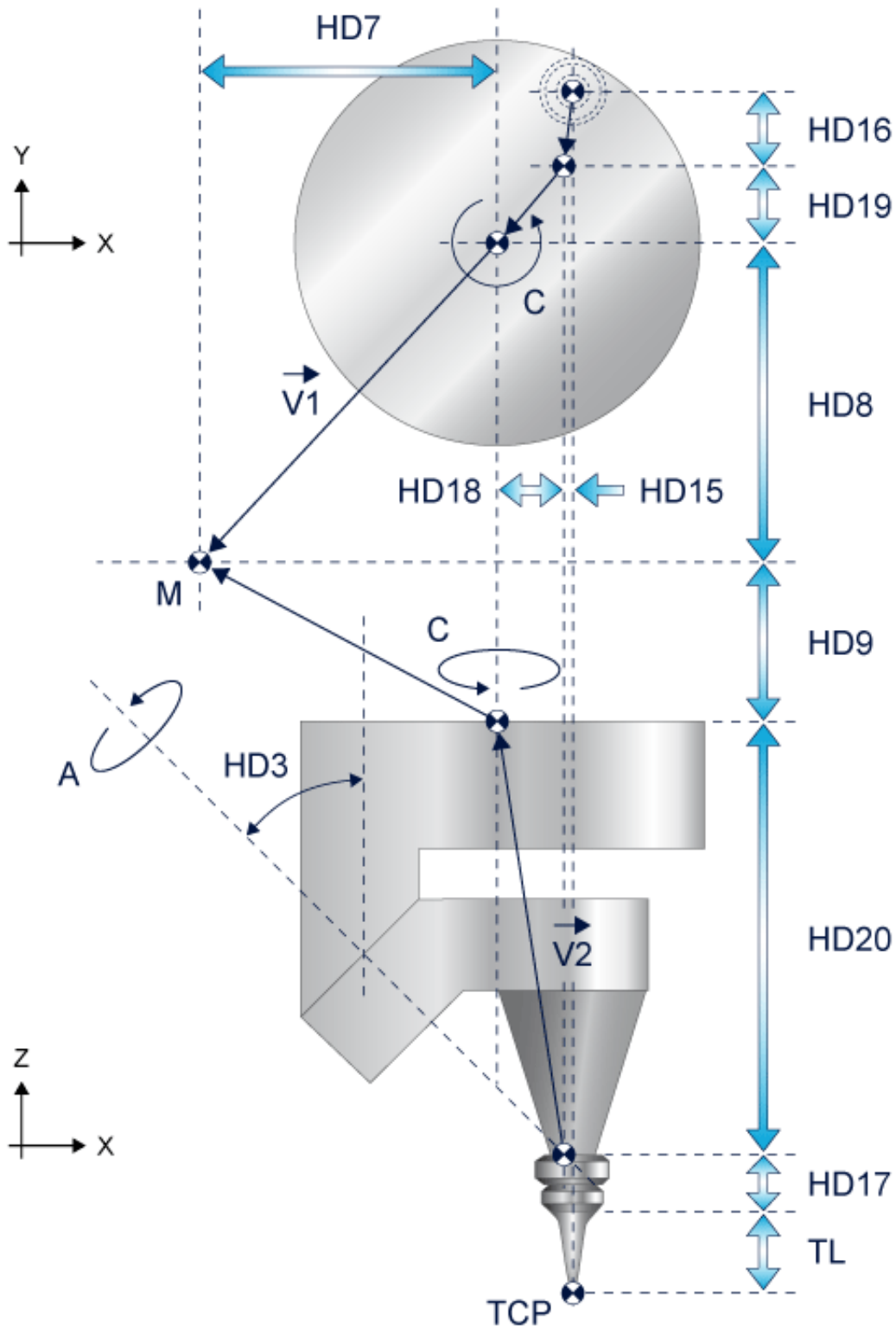


Abb. 67: Schrägwinkelkopf in Nullstellung, HD6=0

3.5.2.4.6 Parameter für AU Kinematik

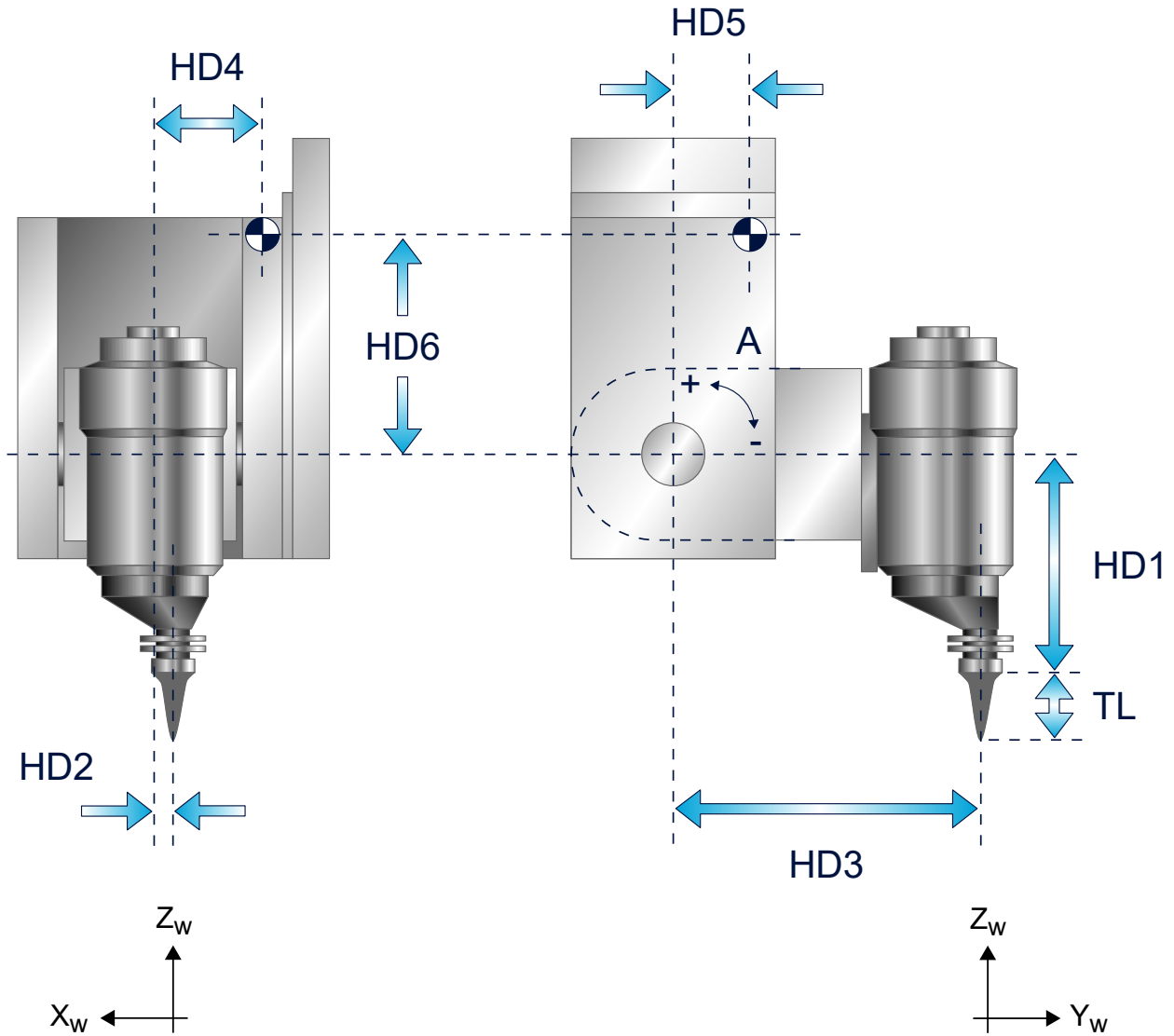


Abb. 68: Parameter des AU Werkzeugkopfes

Die Parametrierung erfolgt unter der ID 90 der Kinematikversätze (P-CHAN-00094).

HD-Versatz	param[i]	Beschreibung	Einheit
HD1	0	Z-Versatz bis Einspannpunkt Werkzeug	10 E-4 mm
HD2	1	X-Versatz bis Einspannpunkt Werkzeug	10 E-4 mm
HD3	2	Y-Versatz bis Einspannpunkt Werkzeug	10 E-4 mm
HD4	3	X-Versatz Drehpunkt A-Achse bis Bzpkt. WZ-Schlitten	10 E-4 mm
HD5	4	Y-Versatz Drehpunkt A-Achse bis Bzpkt. WZ-Schlitten	10 E-4 mm
HD6	5	Z-Versatz Drehpunkt A-Achse bis Bzpkt. WZ-Schlitten	10 E-4 mm
HD7	6	X-Versatz zu Maschinen-Nullpunkt	10 E-4 mm
HD8	7	Y-Versatz zu Maschinen-Nullpunkt	10 E-4 mm
HD9	8	Z-Versatz zu Maschinen-Nullpunkt	10 E-4 mm
HD10	9	n. v.	
HD11	10	n. v.	
HD12	11	Winkeloffset U/V-Achse	10 E-4°
HD13	12	Maschinenstruktur 9 : A U 10: B V	[-]
HD14	13	PCS Winkel Programmierung 0: wie Kinematik 1: CA	[-]
HD15	14	Drehrichtung AM 0: math. positiv 1: math. negativ	[-]
HD16	15	Drehrichtung BM 0: math. positiv 1: math. negativ	[-]
HD17	16	Winkeloffset AM	10 E-4°
HD18	17	Winkeloffset BM	10 E-4°

Die allgemeine Beschreibung findet sich in der Kanalparameterliste unter P-CHAN-00094.

3.5.2.4.7 Parameter für BV Kinematik

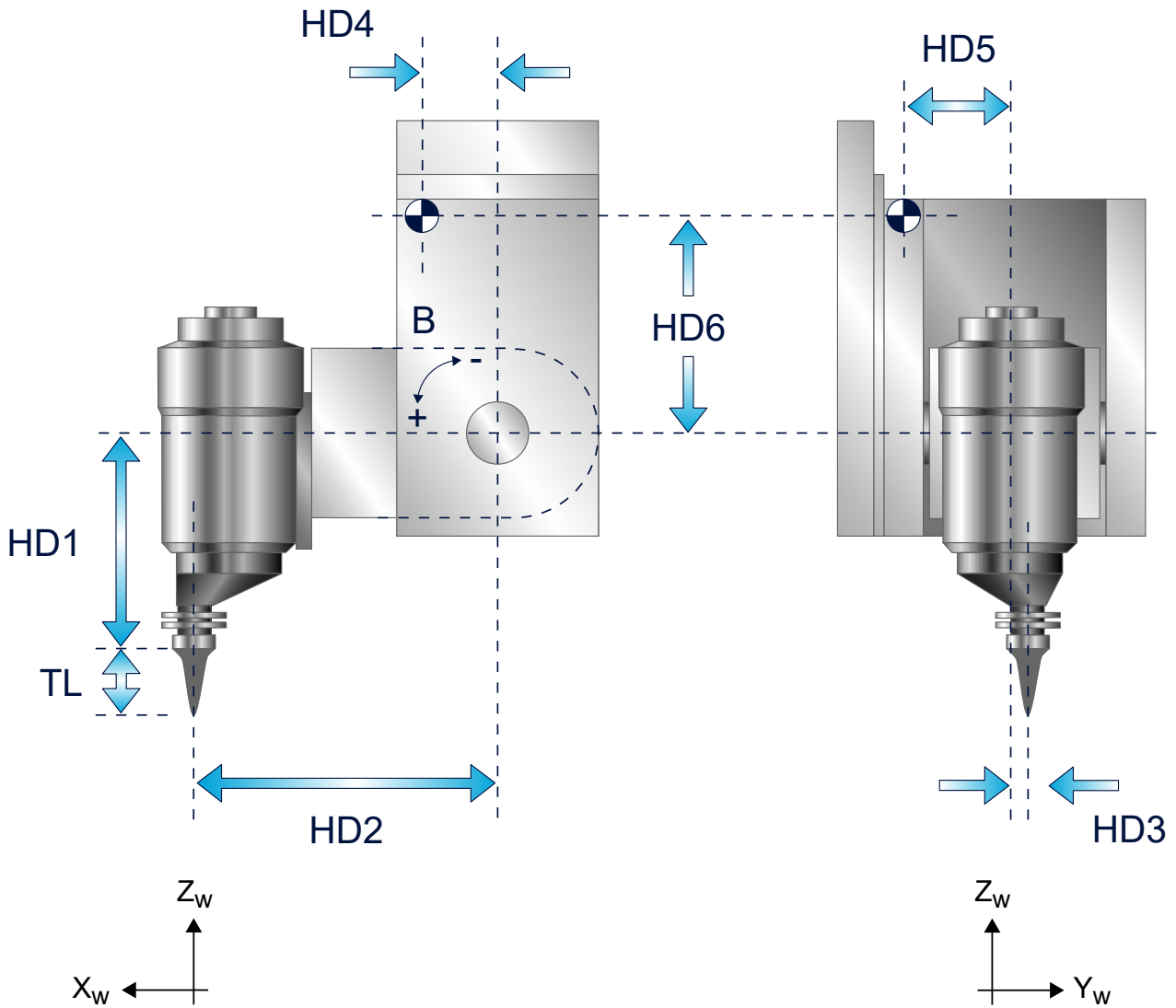


Abb. 69: Parameter des BV Werkzeugkopfes

Die Parametrierung erfolgt unter der ID 90 der Kinematikversätze (P-CHAN-00094).

HD-Versatz	param[i]	Beschreibung	Einheit
HD1	0	Z-Versatz bis Einspannpunkt Werkzeug	10 E-4 mm
HD2	1	X-Versatz bis Einspannpunkt Werkzeug	10 E-4 mm
HD3	2	Y-Versatz bis Einspannpunkt Werkzeug	10 E-4 mm
HD4	3	X-Versatz Drehpunkt B-Achse bis Bzpkt. WZ-Schlitten	10 E-4 mm
HD5	4	Y-Versatz Drehpunkt B-Achse bis Bzpkt. WZ-Schlitten	10 E-4 mm
HD6	5	Z-Versatz Drehpunkt B-Achse bis Bzpkt. WZ-Schlitten	10 E-4 mm
HD7	6	X-Versatz zu Maschinen-Nullpunkt	10 E-4 mm
HD8	7	Y-Versatz zu Maschinen-Nullpunkt	10 E-4 mm
HD9	8	Z-Versatz zu Maschinen-Nullpunkt	10 E-4 mm
HD10	9	n. v.	
HD11	10	n. v.	
HD12	11	Winkeloffset U/V-Achse	10 E-4°
HD13	12	Maschinenstruktur 9 : A U 10: B V	[-]
HD14	13	PCS Winkel Programmierung 0: wie Kinematik 1: CA	[-]
HD15	14	Drehrichtung AM 0: math. positiv 1: math. negativ	[-]
HD16	15	Drehrichtung BM 0: math. positiv 1: math. negativ	[-]
HD17	16	Winkeloffset AM	10 E-4°
HD18	17	Winkeloffset BM	10 E-4°

Die allgemeine Beschreibung findet sich in der Kanalparameterliste unter P-CHAN-00094.

3.5.2.5 Mehrkantrohr, Profilrohr (5/6-achsig) (Kinematik-ID 93)

Konfiguration

Die Konfiguration der Kinematik 93 erfolgt analog zur Kinematik 90 in Kapitel "Rundrohr, Mantelfläche (5/6-achsig) [► 120]". Zusätzlich kann der Anwender noch Kinematikparameter ab Index 23 angeben, die den Parametern der Kinematik 79 aus dem Kapitel "Mehrkantrohr, Profilrohr [► 115]" entsprechen (d.h. Index 23 in Kinematik 93 entspricht Index 3 in Kinematik 79 usw.)

Beispielhaft ist die Konfiguration für einen AB Orientierungskopf angegeben. Für die anderen Orientierungsköpfe ist die Parametrierung analog.

Zu beachten: alle Versätze ab Index 20 wirken als statische Versätze, werden also bei Rotationen innerhalb des Kopfes nicht mitgedreht.

3.5.2.5.1 Parameter für AB und BV Orientierungskopf

Die Parametrierung erfolgt unter der ID 93 der Kinematikversätze (P-CHAN-00094).

Die Parametrierung der **AB** und **BV** Konfiguration unterscheiden sich nur in der Belegung von HD13.

HD-Versatz	param[i]	Beschreibung	Einheit
HD1	0	Z-Versatz bis Einspannpunkt Werkzeug	10 E-4 mm
HD2	1	X-Versatz bis Einspannpunkt Werkzeug	10 E-4 mm
HD3	2	Y-Versatz bis Einspannpunkt Werkzeug	10 E-4 mm
HD4	3	X-Versatz Drehpunkt A-Achse zu Drehpunkt B-Achse	10 E-4 mm
HD5	4	Y-Versatz Drehpunkt A-Achse zu Drehpunkt B-Achse	10 E-4 mm
HD6	5	Z-Versatz Drehpunkt A-Achse zu Drehpunkt B-Achse	10 E-4 mm
HD7	6	X-Versatz NP Drehpunkt A-Achse	10 E-4 mm
HD8	7	Y-Versatz NP Drehpunkt A-Achse	10 E-4 mm
HD9	8	Z-Versatz NP Drehpunkt A-Achse	10 E-4 mm
HD10	9	n. v.	
HD11	10	n. v.	
HD12	11	Winkeloffset U/V-Achse	10 E-4°
HD13	12	Orientierungskopf Drehachsensequenz 0: AB 1: BA	[-]
HD14	13	PCS Winkel Programmierung 0: wie Orientierungskopf 1: CA	[-]
HD15	14	Drehrichtung AM, 0: math. positiv 1: math. negativ	[-]
HD16	15	Drehrichtung BM 0: math. positiv 1: math. negativ	[-]
HD17	16	Winkeloffset AM	10 E-4°
HD18	17	Winkeloffset BM	10 E-4°
HD19	18	n. v.	
HD20	19	n. v.	
HD21	20	n. v.	
HD22	21	n. v.	
HD23	22	n. v.	
HD24	23	Z-Versatz Drehachse U zu Maschinennullpunkt (MNP)	10 E-4 mm
HD25	24	X-Versatz Drehachse U zu Maschinennullpunkt	10 E-4 mm
HD26	25	Y-Versatz Drehachse U zu Maschinennullpunkt	10 E-4 mm
HD27	26	-	
HD28	27	Winkeloffset der Werkstückspannlage	10 E-4°

Die allgemeine Beschreibung findet sich in der Kanalparameterliste unter P-CHAN-00094.

3.6 Satzvorlauf und Profiltroubearbeitung

Wiederanfahren an die Kontur

Beim Wiederanfahren an die Kontur mit der Funktion Satzvorlauf auf Profiltroubearbeitung ist folgendes zu beachten:

- Die Anfahrbewegung auf einen Bereich mit aktivem #CYL [EDGES..] bzw. #CYL ORI PROFILE [EDGES=...] findet auf **ACS Ebene** statt. Damit es zu keiner Kollision zwischen Werkzeug und Werkstück kommt, ist das Werkzeug auf eine ausreichende Sicherheitshöhe zu positionieren (U-Achse dreht ohne Ausgleichsbewegung von Z).
- Das Werkzeug muss senkrecht zur Profillfläche und im Fangbereich des Profils stehen (siehe unten stehende Abbildung.)
- Die Anfahrbewegung wird zweistufig ausgeführt:

1. Anfahbewegungen ohne Z-Achse (z.B. U, Y, X)
2. Anfahbewegung der Z-Achse

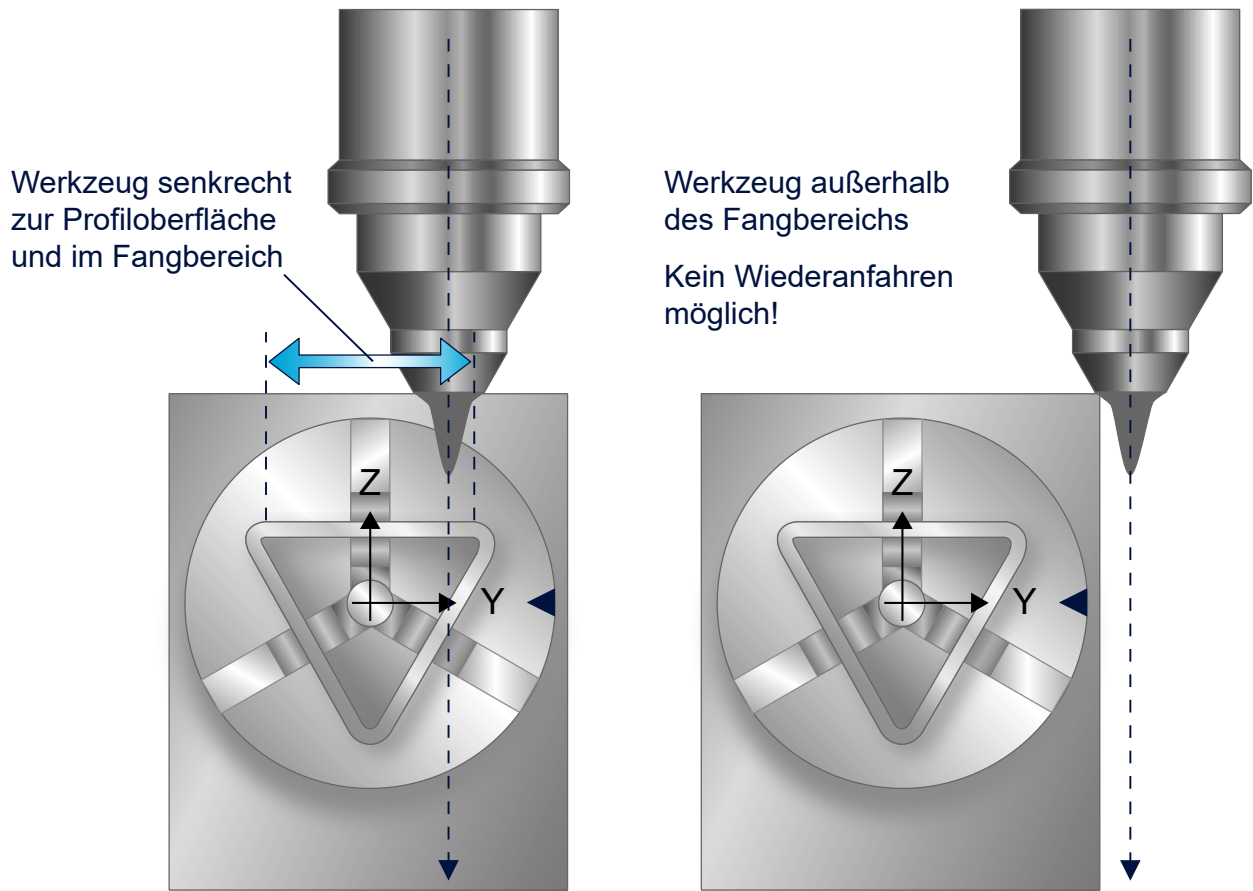


Abb. 70: Ausgangsstellung für Wiederanfahrbewegung

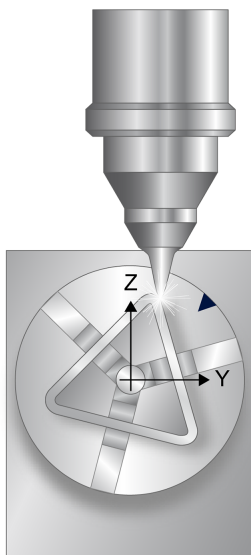


Abb. 71: Achsstellung nach Wiederanfahrbewegung

4 Support und Service

Beckhoff und seine weltweiten Partnerfirmen bieten einen umfassenden Support und Service, der eine schnelle und kompetente Unterstützung bei allen Fragen zu Beckhoff Produkten und Systemlösungen zur Verfügung stellt.

Beckhoff Support

Der Support bietet Ihnen einen umfangreichen technischen Support, der Sie nicht nur bei dem Einsatz einzelner Beckhoff Produkte, sondern auch bei weiteren umfassenden Dienstleistungen unterstützt:

- Support
- Planung, Programmierung und Inbetriebnahme komplexer Automatisierungssysteme
- umfangreiches Schulungsprogramm für Beckhoff Systemkomponenten

Hotline: +49(0)5246/963-157
Fax: +49(0)5246/963-9157
E-Mail: support@beckhoff.com

Beckhoff Service

Das Beckhoff Service-Center unterstützt Sie rund um den After-Sales-Service:

- Vor-Ort-Service
- Reparaturservice
- Ersatzteilservice
- Hotline-Service

Hotline: +49(0)5246/963-460
Fax: +49(0)5246/963-479
E-Mail: service@beckhoff.com

Weitere Support- und Serviceadressen finden Sie auf unseren Internetseiten unter <http://www.beckhoff.de>.

Beckhoff Firmenzentrale

Beckhoff Automation GmbH & Co. KG

Hülshorstweg 20
33415 Verl
Deutschland

Telefon: +49(0)5246/963-0
Fax: +49(0)5246/963-198
E-Mail: info@beckhoff.com

Die Adressen der weltweiten Beckhoff Niederlassungen und Vertretungen entnehmen Sie bitte unseren Internetseiten:

<http://www.beckhoff.de>

Dort finden Sie auch weitere Dokumentationen zu Beckhoff Komponenten.

Stichwortverzeichnis

P

P-CHAN-00244	31
P-CHAN-00345	31
P-STUP-00060	28
P-STUP-00070	30