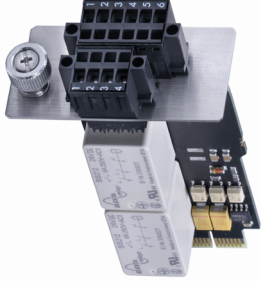


Documentation techn.

V 1.6 - 19.03.12 – fr

Lire la présente documentation
avant de procéder à l'installation
et à la mise en service

Avant-propos

Ce manuel s'adresse exclusivement à un personnel formé aux techniques de commande et d'automatisation et familiarisé aux normes nationales applicables. Pour l'installation et la mise en service des composants, il faut impérativement respecter les informations et explications ci-dessous. Le personnel qualifié doit s'assurer que la mise en œuvre et l'utilisation des produits décrits répondent à toutes les exigences en matière de sécurité, y compris toutes les lois, prescriptions, dispositions et normes applicables.

Avis de non-responsabilité

Cette documentation a été rédigée avec le plus grand soin. Cependant, les produits décrits font l'objet d'un développement constant. C'est pourquoi cette documentation ne concorde pas toujours avec les performances, normes ou autres caractéristiques décrites. Si la présente documentation contient des erreurs techniques ou rédactionnelles, nous nous réservons le droit d'y apporter des modifications, en tout temps et sans avis préalable. Toute demande de modification de produits déjà livrés est exclue si elle se base sur les données, illustrations et descriptions contenues dans la présente documentation.

Droits d'auteur

© Beckhoff Automation GmbH.

Toute communication ou reproduction de ce document, toute exploitation ou communication de son contenu sont interdites, sauf autorisation expresse.

Tout manquement à cette règle est illicite et expose son auteur au versement de dommages et intérêts. Tous droits réservés pour le cas de la délivrance d'un brevet, d'un modèle d'utilité ou d'un modèle de présentation.

Utilisation conforme à la fonctionnalité souhaitée

La carte Safety AX5801 est conçue exclusivement pour utilisation dans le logement optionnel Safety d'un servo-amplificateur de la série AX5000. Avec le servo-amplificateur, elle constitue un composant d'installations ou de machines électriques et elle ne peut être exploitée que dans une telle installation ou machine.

Livraison

La livraison comprend les éléments suivants:

Carte Safety AX5801, connecteur 4 pôles, connecteur 6 pôles, documentation technique et emballage

Si un des composants est endommagé, veuillez en informer immédiatement la firme logistique ainsi que Beckhoff Automation GmbH.

Sécurité

Prescriptions de sécurité

Le personnel qualifié doit s'assurer que la mise en œuvre et l'utilisation des produits décrits répondent à toutes les exigences en matière de sécurité, y compris toutes les lois, prescriptions, dispositions et normes applicables.

<p>DANGER</p>	<p>Attention, danger de mort!</p> <p>Même si l'AX5000 est isolé de la tension réseau, les bornes « X02 » du circuit intermédiaire présentent toujours pendant 5 minutes encore une tension pouvant être mortelle. Avant tout contact avec des bornes conductrices, attendre la décharge des condensateurs de circuit intermédiaire. La tension mesurée entre les bornes DC+ et DC- (X02) doit descendre en dessous de 50 V.</p>
<p>AVERTISSEMENT</p>	<p>Attention, risque de blessures!</p> <p>Les appareils électriques peuvent présenter des pannes. En cas de panne du système d'entraînement, le fabricant de machines doit veiller à ce que les moteurs raccordés et la machine soient amenés en un état de sécurité.</p>
<p>Gare</p>	<p>Attention, destruction de la carte Safety par charge électrostatique!</p> <p>La carte Safety est un composant sensible aux décharges électrostatiques. Veuillez respecter les mesures de protection contre les décharges électrostatiques lors de la manipulation de la carte (bracelets antistatiques, mise à la terre des composants concernés etc.).</p>

Exclusion de la responsabilité

Tous les composants sont livrés dans les configurations matérielle et logicielle définies par les conditions d'application. Toute modification de ces configurations matérielle et logicielle qui dépasse le cadre des possibilités décrites est interdite et entraîne l'exclusion de la responsabilité de Beckhoff Automation GmbH.

Qualification du personnel

Ce manuel s'adresse exclusivement à un personnel formé aux techniques de commande et d'automatisation et familiarisé aux normes nationales applicables. La connaissance des textes légaux relatifs à la sécurité des machines est impérative.

Description du produit

La carte Safety AX5801 de Beckhoff permet de réaliser les fonctions et arrêt en sécurité « STO ou SS1 conformément à la norme CEI 61800-5-2 » :

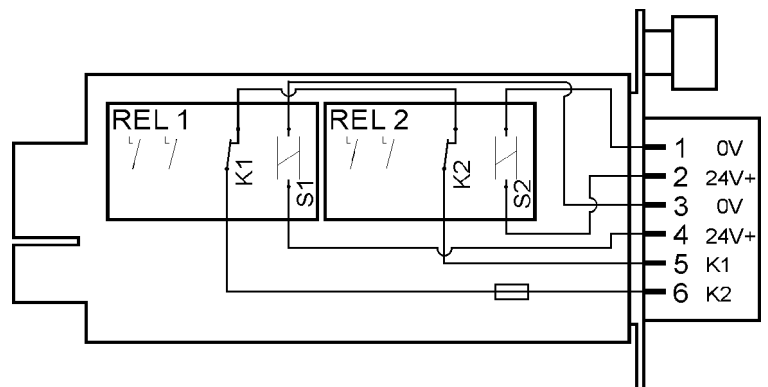
STO (SafeTorqueOff) signifie coupure de couple de sécurité et SS1 (SafeStop1) de sécurité 1.

La surveillance intégrée à 2 canaux de l'AX5000 vous permet de réaliser, moyennant des dépenses minimales et l'installation d'autres modules TwinSAFE de Beckhoff, les catégories d'arrêt 0 ou 1 conformément à la norme CEI 60204-1 et d'atteindre ainsi la catégorie 4, PL e selon la norme ISO 13849-1 :2006.

La surveillance intégrée à 2 canaux est obtenue via les relais certifiés (Rel1 et Rel2). Les relais sont équipés de contacts à guidage forcé avec contacts de retour (K1 et K2). Ces contacts de retour sont connectés en série et reliés sans potentiel aux bornes (5) et (6) du connecteur à 6 pôles.

Les deux bobines (S1 et S2) doivent être alimentées en 24V DC via les bornes 1 et 2 ainsi que 3 et 4 du connecteur 6 pôles ou du connecteur 4 pôles. Les bornes 1-1, 2-2, 3-3 et 4-4 des deux connecteurs sont pontées en interne.

Si un relais déclenche, on a ainsi l'assurance que les moteurs raccordés aux servo-amplificateurs de la série AX5000 ne sont plus soumis au couple d'entraînement, cela grâce au circuit de coupure desdits servo-amplificateurs.



Caractéristiques techniques

Tension de service des relais (raccords 1-4)	24 V _{DC} -15% +20%
Section de conducteur des raccords 1-6	0,2 -1,5 mm ²

Tension de service des contacts de retour (5-6)	24 V _{DC} -15% +20%
Longueur dénudée des conducteurs des raccords 1-6	10mm

Courant max. de commutation des contacts de retour (5-6)	0,35 A
Courant absorbé	50 mA

Nous recommandons l'utilisation d'embouts !

Installation de la carte Safety AX5801



Attention, danger de mort!

Avant de procéder à l'installation de la carte Safety, le servo-amplificateur doit être isolé de la tension de réseau et du système. Même si l'AX5000 est isolé de la tension réseau, les bornes « X02 » du circuit intermédiaire présentent toujours pendant 5 minutes encore une tension pouvant être mortelle. Évitez tout contact avec les bornes pendant ce temps.

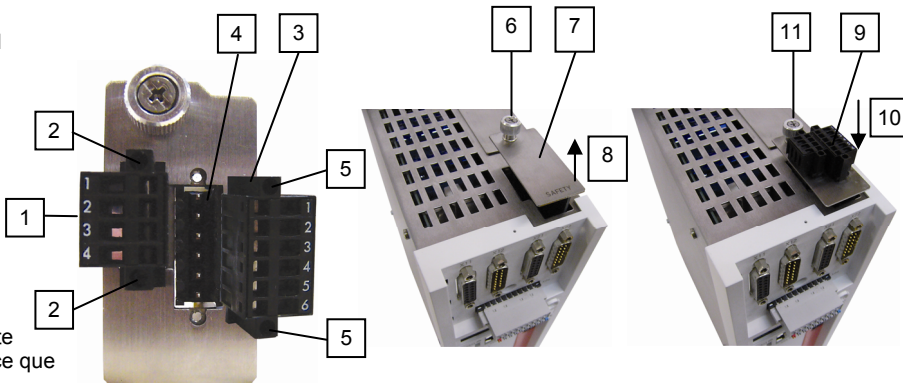
Installation mécanique

Montage des deux connecteurs sur la carte Safety AX5801

- Enfichez le connecteur 4 pôles joint (1) dans la douille.
- Vissez les deux vis (2) à fond.
- Enfichez le connecteur 6 pôles joint (3) dans la douille (4).
- Vissez les deux vis (5) à fond.

Montage de la carte Safety AX5801

- Dévissez la vis (6) complètement.
- Enlevez le tiroir (7) dans le sens indiqué par la flèche (8).
- Insérez avec précaution la carte Safety (9) dans l'ouverture, dans le sens indiqué par la flèche (10). Le logement présente sur ses petits côtés des glissières pour la platine. Veillez à ce que la platine soit engagée dans ces glissières.
- Vissez la vis (11) à fond.



Installation électrique

Configurez le servo-amplificateur en mode Safety au moyen de l'IDN P-0-2000. Au prochain démarrage du système, le servo-amplificateur reconnaîtra automatiquement si une carte Safety a été enfichée et si le paramétrage de l'IDN P-0-2000 est correct. Le message d'erreur « 0xFDD4 » signale une configuration incorrecte. Si le servo-amplificateur ne fournit pas l'état de sécurité avec la carte Safety, le message d'erreur « 0xFDD5 » s'affiche sur l'écran du servo-amplificateur ; vous devez dans ce cas prendre immédiatement contact avec Beckhoff.



Attention, danger pour les personnes!

Si un message d'erreur s'affiche sur l'écran de l'AX5000, vous ne pouvez en aucun cas mettre le servo-amplificateur en service si ce dernier constitue un composant relevant de la sécurité au sein de l'installation ou de la machine.

Exemple d'application (arrêt d'urgence – catégorie d'arrêt 1)

Composants impliqués :

- Dispositif d'arrêt d'urgence (bouton S1) selon ISO 13850 et bouton S2
- 1 borne d'entrée Safety (KL1904) et 1 borne d'entrée (KL 1404)
- 1 contrôleur Safety (KL6904) avec bloc fonctionnel « ESTOP »
- Carte Safety AX5801 et servo-amplificateur de la série AX5000
- Automate programmable (PLC) et bus de terrain EtherCAT

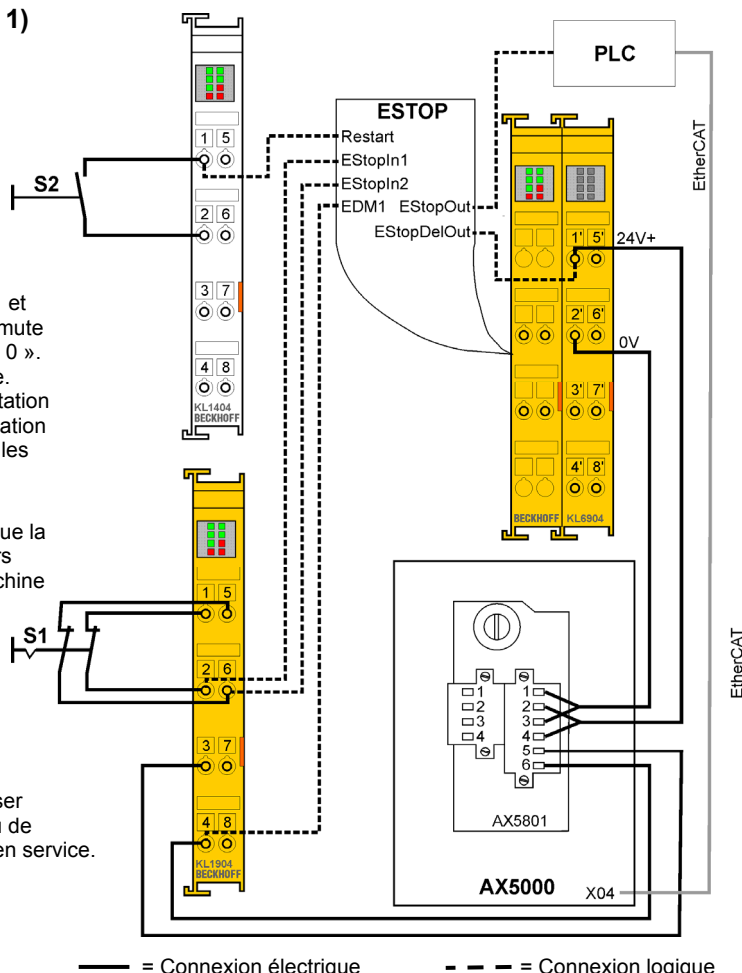
L'activation du dispositif d'arrêt d'urgence (S1) commute les entrées EStopIn1 et EStopIn2 du bloc fonctionnel « ESTOP » à l'état « 0 », ce qui à son tour commute les sorties EStopOut et EStopDelOut du bloc fonctionnel « ESTOP » à l'état « 0 ». Ainsi, le PLC et - via EtherCAT - l'AX5000 reçoivent l'instruction d'arrêt rapide. La sortie EStopDelOut du bloc fonctionnel « ESTOP » veille à ce que l'alimentation 24V de la carte Safety AX5801 soit interrompue dès que la durée de temporisation prédéfinie est écoulée ; du coup, les relais (REL1 et REL2) se déclenchent et les deux canaux (moteurs) ne sont alors plus soumis au couple d'entraînement, cela grâce aux circuits internes de coupure des AX5000.

En cas d'erreur, il se peut que l'instruction d'arrêt (arrêt rapide) échoue. Lorsque la durée de temporisation est écoulée, la carte Safety s'active et tous les moteurs raccordés à l'appareil s'arrêtent en roue libre. L'analyse des risques de la machine doit montrer que ce comportement fautif peut être toléré. L'utilisation d'une gâchette peut s'avérer nécessaire.

La durée de temporisation doit être sélectionnée de manière qu'elle soit plus longue que la durée maximale de freinage de l'arrêt rapide.

Le collage des contacts des relais de la carte Safety est détecté par l'entrée EDM1 du bloc fonctionnel « ESTOP » et la remise en marche est ainsi empêchée.

Lorsque le dispositif d'arrêt d'urgence est à nouveau déverrouillé, il faut pousser sur le bouton (S2) (tout d'abord front montant puis front descendant au niveau de l'entrée Restart du bloc fonctionnel « ESTOP ») afin que l'AX5000 soit remis en service.



— = Connexion électrique

- - - = Connexion logique