

Návod k obsluze

KL2904

Výstupní svorka TwinSAFE se 4 vstupy s ochranou proti chybám

Verze: 1.1.4
Date: 04.12.2006

BECKHOFF

Obsah

1	Předmluva	3
1.1	Informace o příručce	3
1.1.1	Záruční podmínky	3
1.1.2	Dodací podmínky	3
1.1.3	Copyright	3
1.2	Bezpečnostní pokyny	4
1.2.1	Stav při dodání	4
1.2.2	Povinná péče provozovatele	4
1.2.3	Vysvětlení bezpečnostních symbolů	4
1.3	Stav dokumentace	5
2	Popis systému	6
2.1	Systém svorek Beckhoff	6
2.1.1	Komunikační modul	7
2.1.2	Svorky	8
2.1.3	Sběrnice K-Bus	8
2.1.4	Silové kontakty	8
2.2	TwinSAFE	9
2.2.1	Bezpečnostní technika a technika I/O v jediném systému	9
2.2.2	Bezpečnostní koncepce	9
2.2.3	Bezpečné rozšíření modulu I/O	10
2.2.4	KL1904, KL2904 – svorky se 4 chráněnými vstupy nebo výstupy	10
2.2.5	KL6904 – logická svorka TwinSAFE Logic se 4 chráněnými výstupy	10
2.2.6	Principy Fail-Safe (Fail Stop)	11
2.2.7	Třída bezpečnosti	11
3	Popis výrobku	12
3.1	Všeobecný popis	12
3.2	Použití k danému účelu	13
3.3	Technické údaje	14
3.4	Rozměry	15

4	Provoz	16
4.1	Instalace	16
4.1.1	Bezpečnostní pokyny	16
4.1.2	Podmínky přepravy a skladování	16
4.1.3	Mechanická instalace	16
4.1.4	Elektrická instalace	17
4.2	Konfigurace svorek KL2904 ve správci systému TwinCAT System Manager	19
4.2.1	Vložení komunikačního modulu Beckhoff	19
4.2.2	Vložení svorky Beckhoff	19
4.2.3	Vložení KL2904	19
4.2.4	Nastavení adresy na svorkách TwinSAFE	20
4.2.5	Zaznamenání adresy TwinSAFE do správce systému System Manager	21
4.3	Diagnostika	22
4.3.1	Diagnostické LED	22
4.4	Údržba	24
4.4.1	Čištění	24
4.5	Životnost	25
4.5.1	Vyřazení z provozu	25
4.5.2	Likvidace	25
5	Příloha	26
5.1	Podpora a servis společnosti Beckhoff	26
5.1.1	Pobočky a zastoupení společnosti Beckhoff	26
5.2	Centrála firmy Beckhoff	26

1 Předmluva

1.1 Informace o příručce

Informace uvedené v příručce jsou určeny výhradně pro specializovaný personál školený v oboru řídicí a automatizační techniky a seznámený s platnými národními předpisy. Pro instalaci a uvedení součástí do provozu je nezbytné dodržování níže uvedených pokynů a informací.

1.1.1 Záruční podmínky

Specializovaný personál musí zajistit, aby používání nebo instalace popsaných výrobků probíhalo v souladu s bezpečnostními požadavky, včetně veškerých legislativních ustanovení, předpisů, vyhlášek a norem.

Dokumentace byla sestavena pečlivě. Popisované výrobky jsou však neustále vyvíjeny. Z tohoto důvodu nebyl zkontrolován soulad dokumentace s popsány výkony, normami nebo jinými charakteristikami. Informace obsažené v této příručce nezakládají nárok na záruční plnění ve smyslu § 443 Občanského zákoníku ani nejsou údajem o použití, předpokládaném podle smlouvy, ve smyslu § 434 odst. 1 věta 1 č. 1 Občanského zákoníku. Pokud příručka obsahuje technické chyby nebo překlepy vyhrazujeme si právo kdykoliv provést změny bez předchozího upozornění. Z údajů, vyobrazení a popisů, uvedených v této dokumentaci, nemohou být odvozeny žádné nároky na provedení změny již dodaných výrobků.

1.1.2 Dodací podmínky

Mimo jiné jsou v platnosti všeobecné dodací podmínky firmy Beckhoff Automation GmbH.

1.1.3 Copyright

© Tato příručka je chráněna autorskými právy. Jakákoliv prezentace nebo předání této publikace dalším osobám, a to jako celku nebo pouze jednotlivých částí, není dovolena bez předchozího písemného souhlasu firmy Beckhoff Automation GmbH.

1.2 Bezpečnostní pokyny

1.2.1 Stav při dodání

Všechny součásti jsou v souladu se svým použitím dodány v příslušných konfiguracích hardwaru a softwaru. Změny konfigurace hardwaru nebo softwaru, které přesahují rámec dokumentovaných možností, jsou zakázány a jejich následkem dojde k vyloučení nároku na záruční plnění ze strany firmy Beckhoff Automation GmbH.

1.2.2 Povinná péče provozovatele

Provozovatel musí zajistit následující podmínky:

- výrobky TwinSAFE smějí být používány pouze v souladu s určením (viz kapitola „Popis výrobku“).
- výrobky TwinSAFE je dovoleno používat pouze v bezvadném funkčním stavu.
- výrobky TwinSAFE smí provozovat pouze autorizovaný personál s příslušnou kvalifikací
- tyto pracovníci byli pravidelně informováni o všech příslušných otázkách týkajících se bezpečnosti práce a ochrany životního prostředí a aby znali návod k obsluze a především bezpečnostní pokyny v něm obsažené.
- návod k obsluze musí být neustále k dispozici v čitelném stavu v místě použití výrobku TwinSAFE
- neodstraňujte z výrobků TwinSAFE žádné prvky s bezpečnostními a výstražnými pokyny a uchovávejte je v čitelném stavu

1.2.3 Vysvětlení bezpečnostních symbolů

V předloženém návodu k obsluze jsou použity následující bezpečnostní symboly. Tyto symboly mají čtenáře upozornit především na text bezpečnostního pokynu, uvedeného vedle symbolu.



Nebezpečí

Tento symbol upozorňuje na ohrožení života a zdraví osob.



Pozor

Tento symbol upozorňuje, že hrozí nebezpečí pro stroje, materiál nebo životní prostředí.



Pokyn

Tento symbol je označením pro informace, které slouží k lepšímu pochopení.

1.3 Stav dokumentace

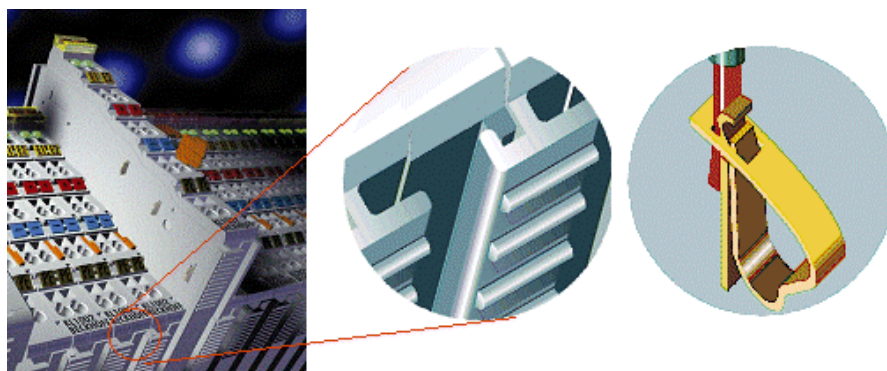
Verze	Komentář
1.1.4	- aktualizovaná grafika - aktualizace kódů blikání
1.1.3	- Úprava umístění přípojek
1.1.2	- aktualizace technických údajů
1.1.1	- aktualizovaná grafika - aktualizace popisu LED
1.1.0	- aktualizace technických údajů a životnosti - redakční změny
1.0.1	- aktualizace popisu LED a kódů blikání - aktualizace popisu TwinSAFE
1.0.0	první vydání

2 Popis systému

2.1 Systém svorek Beckhoff

Systém svorek Beckhoff slouží k decentralizovanému připojení snímačů a výstupních členů k řídicí jednotce. Součástí systému svorek Beckhoff jsou používány především v oblasti průmyslové automatizace a v technice správy budov. Jedna stanice se skládá minimálně z jednoho komunikačního modulu nebo z PLC a svorek, které jsou k tomuto systému připojeny. Komunikační modul tvoří komunikační rozhraní k nadřazené řídicí jednotce a svorky jsou rozhraním k senzorům a výstupním členům. Celá stanice je připojena k nosné liště DIN 35 mm (EN 50022). Mechanické příčné spojení komunikačního modulu a svorek je provedeno systémem drážky s pružinou.

Snímače a výstupní členy jsou připojeny ke svorkám pomocí techniky připojení bez použití šroubů (Cage Clamp®).



Vzhledem k tomu, že jsou v průmyslové automatizaci používány různé komunikační standardy, nabízí společnost Beckhoff komunikační modul pro všechny běžné průmyslové sběrnice (např. BK3120 pro sběrnice Profibus, BK9000 pro Ethernet apod.).

2.1.1 Komunikační modul

Mechanické údaje

Mechanické údaje	Komunikační modul
Materiál	polykarbonát, polyamid (PA6.6).
Rozměry (š x v x h)	47 mm x 100 mm x 68 mm
Montáž	Na nosnou lištu 35 mm (EN50022) s pojistkou
Nasunutí pomocí	spojky s dvojitou drážkou a pružinou



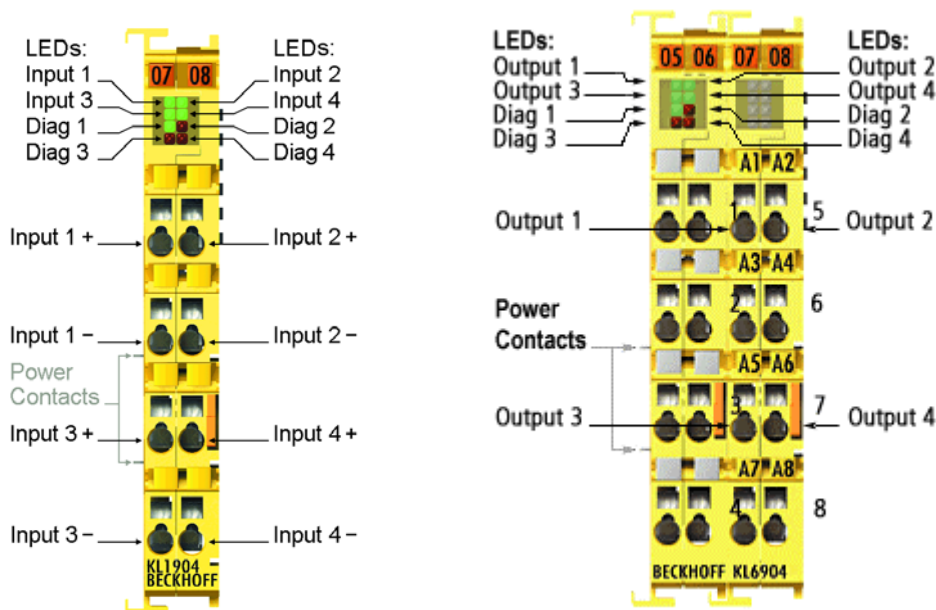
Technika připojení

Technika připojení	Komunikační modul
Rozvody	Svorka s pružinou (Cage Clamp [®])
Připojovací průřez	0,08 mm ² ... 2,5 mm ² , lanko, masivní drát
Připojení průmyslové sběrnice	Závisí na průmyslové sběrnici
Silové kontakty	3 pružinové kontakty
Proudové zatížení	10 A
Jmenovité napětí	24 V _{DC}

2.1.2 Svorky

Mechanické údaje

Mechanické údaje	Svorka
Materiál	polykarbonát, polyamid (PA6.6).
Rozměry (š x v x h)	12 mm x 100 mm x 68 mm nebo 24 mm x 100 mm x 68 mm
Montáž	Na nosnou lištu 35 mm (EN50022) s pojistkou
Nasunutí pomocí	spojky s dvojitou drážkou a pružinou



Technika připojení

Technika připojení	Svorka
Rozvody	Svorka s pružinou (Cage Clamp [®])
Připojovací průřez	0,08 mm ² ... 2,5 mm ² , lanko, masivní drát
Připojení průmyslové sběrnice	Závisí na průmyslové sběrnici
Silové kontakty	Až 3 kontakty s pružinou / nožové kontakty
Proudové zatížení	10 A
Jmenovité napětí	Závisí na typu svorek

2.1.3 Sběrnice K-Bus

Sběrnice K-Bus je cestou pro přenos dat v rámci svorkovnice. Pomocí šesti kontaktů na bočních stěnách svorek je sběrnice K-Bus vedena z komunikačního modulu všemi svorkami. Koncová svorka uzavírá sběrnici K-Bus.

2.1.4 Silové kontakty

Provozní napětí je vedeno pomocí tří silových kontaktů do následujících svorek. Použitím potenciálových napájecích svorek lze na svorkovnici vytvářet libovolné potenciálově oddělené skupiny. Napájecí svorky nejsou při ovládání svorek vzaty v úvahu, lze je zařadit na libovolné místo svorkovnice.

2.2 TwinSAFE

2.2.1 Bezpečnostní technika a technika I/O v jediném systému

Technologie průmyslových sběrnic optimalizovala po svém vítězném tažení oblastí automatizační techniky téměř všechny potenciální oblasti použití tak, aby byly výhodné pro uživatele. Snížila se náročnost propojení kabelů a stroje a zařízení jsou menší a lépe rozděleny do modulů. Nová technika a součásti vytvořily potenciál pro další racionalizaci.

Vlivem výhod techniky průmyslových sběrnic na různé druhy aplikací se stává stále zřetelnější jedna ze součástí ovládací techniky: bezpečnostní technika. Kabeláž nouzových vypínačů, světelných závor a dalších součástí, které zajišťují bezpečnost strojů, začala zabírat velké množství místa, které je k dispozici v kabelových žlabech a rozvaděčích. Nejvyšší čas, že již i zde přebírá technika průmyslových sběrnic vedení bezpečnostních signálů. Technicky je to již delší dobu možné, problém byl doposud v tom, že chybělo otevřené rozhraní, které by bylo nadřazené všem výrobcům a které by využívalo certifikát se zárukou dostatečné bezpečnosti.

2.2.2 Bezpečnostní koncepce

TwinSAFE: Bezpečnostní technika a technika I/O v jediném systému

- rozšíření známého systému I/O o svorky Safety
- libovolné kombinace bezpečných a standardních signálů
- logické propojení I/O a TwinSAFE Controller KL6904
- realizace bezpečného propojení strojů průmyslovými sběrnicemi

Protokol TwinSAFE

- přenos bezpečnostních dat pomocí libovolných médií („skutečný černý kanál“)
- komunikace TwinSAFE prostřednictvím systémů sběrnice pole, jako např. EtherCAT, Lightbus, PROFIBUS nebo Ethernet
- splňuje požadavky IEC 61508 SIL 3

Konfigurace místo propojování drátů: Konfigurátor TwinSAFE

- konfigurace systému TwinSAFE v nástroji správce systému TwinCAT System Manager
- správce systému System Manager slouží k úpravě a zobrazení všech parametrů sběrnice
- certifikované funkční moduly jako je Emergency Stop (nouzové vypnutí), Operation Mode (výrobní režim), apod.
- snadná manipulace
- typické funkční moduly pro bezpečnost stroje
- libovolné propojení sběrnic do svorky Logic KL6904

Svorka TwinSAFE-Logic KL6904

- propojovací jednotka mezi vstupní a výstupní svorkou TwinSAFE
- konstrukce jednoduchého, flexibilního a cenově výhodného, decentralizovaného řízení bezpečnosti
- žádné bezpečnostní požadavky na nadřazený systém řízení
- TwinSAFE umožňuje vytvoření sítě z až 1023 přístrojů TwinSAFE
- svorka TwinSAFE-Logic může vytvořit až 31 spojení (TwinSAFE-Connections)
- možnost vytvoření kaskády z logických svorek Logic v rámci jedné sítě
- k dispozici jsou již funkce jako např. nouzové vypnutí, bezpečnostní dvířka, dvouruční ovládání apod.
- integrovány bezpečné výstupy
- vhodné pro aplikace až SIL 3 podle IEC 61508 a EN 954 kat. 4

Svorky digitálních vstupů TwinSAFE (KL1904) a výstupů (KL2904)

- připojení všech běžných bezpečnostních snímačů
- použití společně se svorkou TwinSAFE-Logic
- KL1904 s 4 vstupy s ochranou proti chybám pro snímače s bezpotenciálovým kontaktem (24 V_{DC})
- KL2904 se čtyřmi bezpečnými kanály pro výstupní členy 24 V DC se souhrnným proudem 2 A
- v souladu s požadavky IEC 61508 SIL 3 a EN 954 Kat. 4

2.2.3 Bezpečné rozšíření modulu I/O

Společnost Beckhoff nabízí v podobě nových svorek TwinSAFE možnost snadného rozšíření ověřeného systému svorek a celkového propojení bezpečnostních obvodů do stávajícího kabelu průmyslové sběrnice. Zabezpečené signály lze libovolně kombinovat se standardními signály. Minimální náročnost projektování, montáže a materiálu. Výrazné usnadnění údržby rychlou diagnostikou a snadnou výměnou velmi malého množství komponentů.

Nové svorky řady KLx9xx obsahují pouze tři základní funkce: digitální vstupy KL19xx, digitální výstupy KL29xx a propojovací jednotka KL6904. Při větším počtu aplikací lze všechny snímače a výstupní členy připojit k těmto svorkám. KL6904 zajistí nezbytné logické propojení vstupů s výstupy. U malých až středních aplikací jsou v rámci systému svorek proveditelné úkoly Fail-Safe-PLC.

2.2.4 KL1904, KL2904 – svorky se 4 chráněnými vstupy nebo výstupy

Svorky KL1904, KL2904 dovolují připojení běžných bezpečnostních snímačů a výstupních členů. Používají se spolu s logickými svorkami TwinSAFE Logic KL6904. Svorka TwinSAFE Logic je propojovací jednotkou mezi vstupní a výstupní svorkou systému TwinSAFE. Umožňuje vytvoření jednoduchého, flexibilního a cenově výhodného, decentralizovaného řízení bezpečnosti.

Z tohoto důvodu nejsou kladeny žádné bezpečnostní požadavky na nadřazený systém řízení! Bezpečnostní funkce, které jsou nezbytné a typické pro automatizaci strojů, jako např. nouzové vypnutí, bezpečnostní dvířka, dvouruční ovládání apod., jsou již v systému KL6904 pevně naprogramovány. Uživatel konfiguruje svorku KL6904 v souladu s bezpečnostními požadavky své aplikace.

2.2.5 KL6904 – logická svorka TwinSAFE Logic se 4 chráněnými výstupy

Logická svorka TwinSAFE Logic KL6904 je digitální výstupní svorkou se čtyřmi chráněnými výstupy 0,5 A, 24 V_{DC}. KL6904 odpovídá požadavkům IEC 61508 SIL 3 a EN 954 Kat. 4 nebo DIN V 19251 AK6.

2.2.6 Principy Fail-Safe (Fail Stop)

U bezpečnostně technických systémů jako je TwinSAFE obecně platí, že výpadek některého konstrukčního prvku, systémové komponenty nebo celého systému nesmí vést k navození nebezpečného stavu. Bezpečný stav je vždy stav vypnutí a odpojení přívodu energií.

2.2.7 Třída bezpečnosti

KL2904 splňuje bezpečnostní požadavky EN 61508, SIL 3.

Úroveň bezpečnostní integrity	Režim s nízkou úrovní aktivace (střední úroveň pravděpodobnosti výpadku navržené funkce při aktivaci)
SIL 4	$\geq 10^{-5}$ až $<10^{-4}$
SIL 3	$\geq 10^{-4}$ až $<10^{-3}$
SIL 2	$\geq 10^{-3}$ až $<10^{-2}$
SIL 1	$\geq 10^{-2}$ až $<10^{-1}$



Pokyn

Přesnou specifikaci úrovně bezpečnostní integrity a další požadavky naleznete v normě DIN EN 61508!

3 Popis výrobku

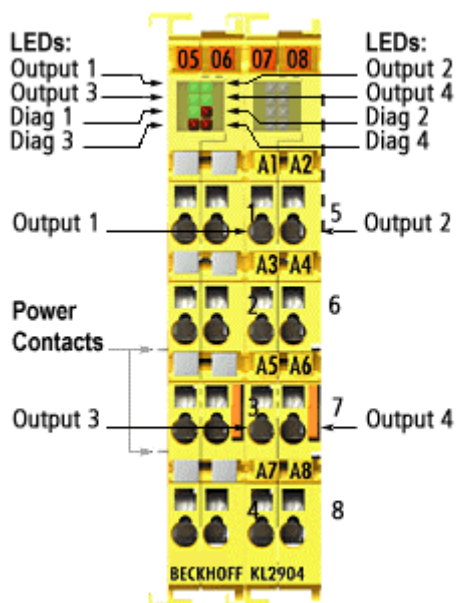
3.1 Všeobecný popis

KL2904 - digitální čtyřkanálová výstupní svorka TwinSAFE

Svorka KL2904 je chráněná výstupní svorka s digitálními výstupy pro připojení výstupních členů (stykačů, relé apod.) s proudem max. 0,5 A (24 V_{DC}). Svorka je osazena 4 chráněnými výstupy.

Svorka KL2904 splňuje požadavky IEC 61508 SIL 3 a EN 954 kat. 4 nebo DIN V 19251 AK6.

Svorka je provedena v obvyklé konstrukci svorky Beckhoff.



3.2 Použití k danému účelu



Nebezpečí

Zákaz používání modulů TwinSAFE nad rámec použití v souladu s účelem, který je popsán níže!

Moduly TwinSAFE rozšiřují systémy svorek Beckhoff o funkce, které umožňují, jejich použití i v oblasti zabezpečení strojů. Předpokládané použití modulů TwinSAFE jsou bezpečnostní funkce strojů a úkoly, které s tím bezprostředně souvisejí, v rámci průmyslové automatizace. Jsou proto určeny k použití pouze pro aplikace s definovaným stavem Fail-Safe. Bezpečný stav je v tomto případě stav bez přívodu energií. K tomu je nezbytná ochrana proti chybám v souladu s příslušnými normami.

Moduly TwinSAFE umožňují připojení:

- Snímačů 24 V_{DC} (KL1904) jako jsou nouzové úderové vypínače, lankové vypínače, poziční spínače, dvouruční ovládání, nášlapné prvky, světelné závory, světelné opony, laserové skenery apod.
- Výstupní členy 24 V_{DC} (KL2904, KL6904) jako jsou jističe, bezpečnostní dveřní spínače s blokováním, signalizační světla, servozesilovače apod.

Pro tyto úkoly byly vyvinuty následující moduly:

- svorka KL1904 je vstupní modul s digitálními vstupy
- svorka KL2904 je výstupní modul s digitálními výstupy
- svorka KL6904 je logický modul s digitálními výstupy

Tyto moduly jsou vhodné pro použití na:

- komunikační moduly Beckhoff řady BKxxxx
- kontrolních prvcích svorek Beckhoff (Controller) řady BXxxxx
- Beckhoff Embedded PC řady CXxxxx se sběrnici K-Bus



Pozor

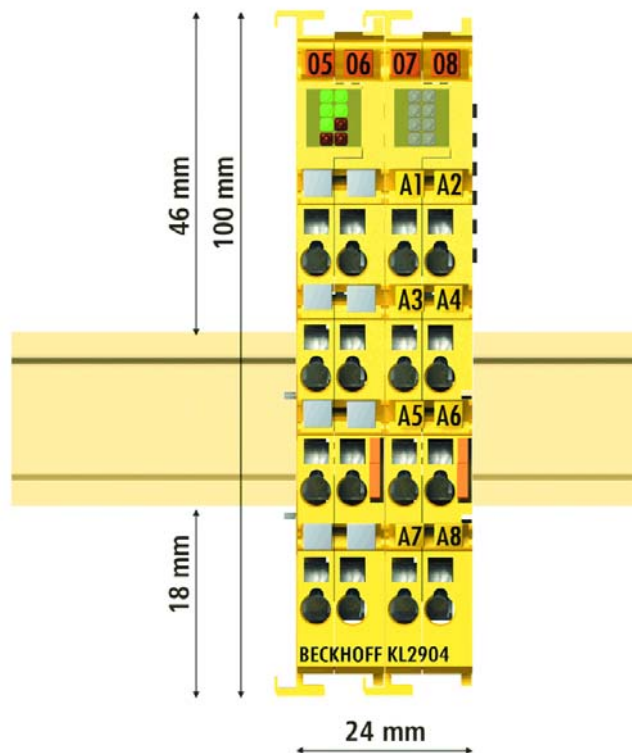
Výrobky TwinSAFE smějí být použity pouze ve strojích ve smyslu směrnice o strojích.

Objednatel musí zajistit zpětnou vysledovatelnost přístrojů použitím sériového čísla.

3.3 Technické údaje

Označení výrobku	KL2904
Počet vstupů	0
Počet výstupů	4
Výstupní proud	500 mA na každém kanálu
Ukazatel stavu	4 (1 LED pro každý výstup)
Délka vodičů (nestíněných)	max. 100 m
Délka vodičů (stíněných)	max. 100 m
Tvar vstupního procesu	6 bytů
Tvar výstupního procesu	6 bytů
Napájecí napětí KL2904	24 V _{DC} (-15% / +20%)
příkon ze sběrnice K-Bus	Maximálně 250 mA
Ztrátový výkon svorky	Typicky 2 W
Oddělení potenciálů (mezi kanály)	Ne
Oddělení potenciálů (mezi kanály a sběrnicí K-Bus)	Ano
Izolační napětí (mezi kanály a sběrnicí K za běžných provozních podmínek)	Izolace testovaná na 500 V _{DC}
Rozměry (š x v x h)	24mm x 100mm x 68mm
Hmotnost	cca. 100 g
Dovolená okolní teplota (provoz):	0°C až +55°C
Dovolená okolní teplota (přeprava a skladování)	-25°C až +70°C
Dovolená vlhkost vzduchu	5 až 95 % bez kondenzací
Dovolená provozní nadmořská výška	až 2000 m nad mořem
Dovolený tlak vzduchu (provoz/skladování/přeprava)	min. 700 hPa
Klimatická třída podle EN 60721-3-3	3K3
Dovolené znečištění	míra znečištění 2 (viz kapitola Čištění)
Nedovolené provozní podmínky	Svorky TwinSAFE nesmíte používat za následujících provozních podmínek: <ul style="list-style-type: none"> - pod vlivem ionizujícího záření - v korozivním prostředí - v prostředí, které způsobí nedovolené znečištění svorky
Odolnost proti vibracím/šokům	v soulad s EN 60068-2-6 / EN 60068-2-27, EN 60068-2-29
Elektromagnetická kompatibilita/emise	v souladu s EN 61000-6-2 / EN 61000-6-4
Šoky	15 g s trváním impulsu 11 ms ve všech třech osách
Způsob ochrany	IP20
Dovolené provozní prostředí	Rozvaděč nebo svorkovnice s minimálním krytím IP54 podle IEC 60529
Dovolená montážní poloha	Vodorovně
Schválení	CE IEC 61508 SIL3

3.4 Rozměry



Šířka: 24 mm (při řazení za sebe)
Výška: 100 mm
Hloubka: 68 mm

4 Provoz

Zajistěte přepravu, skladování a provoz svorky TwinSAFE KL2904 při dodržení specifikovaných podmínek prostředí (viz technické údaje)!



Nebezpečí

KL2904 nesmíte používat za následujících provozních podmínek:

- pod vlivem ionizujícího záření
- v korozivním prostředí
- v prostředí, které způsobí nedovolené znečištění svorky

4.1 Instalace

4.1.1 Bezpečnostní pokyny

Před instalací a uvedením svorky TwinSAFE do provozu si přečtěte bezpečnostní pokyny uvedené v předmluvě této dokumentace.

4.1.2 Podmínky přepravy a skladování

Používejte k přepravě a skladování digitálních svorek TwinSAFE originální obaly, ve kterých byl výrobek dodán.

4.1.3 Mechanická instalace



Nebezpečí

Dříve, než zahájíte montáž, demontáž nebo propojování svorek uveďte systém do bezpečného stavu a odpojte napětí!

4.1.3.1 Rozvaděč

Svorka KL2904 musí být instalována do rozvaděče nebo do svorkovnice, která splňuje minimálně požadavky krytí IP54 podle IEC 60529.

4.1.3.2 Montáž nosné lišty

Montáž

Svorky a komunikační moduly jsou instalovány na běžnou nosnou lištu 35 mm (EN 50022) mírným tlakem:

1. Nasaďte na nosnou lištu nejprve komunikační modul.
2. Po pravé straně komunikačního modulu nyní řadte svorky. Spojte prvky drážkou a pružinou dohromady a posunujte svorky proti nosné liště, dokud slyšitelně nezacvakne pojistka na nosné liště.
Pokud svorky nejprve uchytíte k nosné liště a pak je posunete vedle sebe, aniž by došlo ke spojení drážky a pružiny, nevytvoříte funkční spojení! Při správně provedené montáži nesmí vzniknout mezi jednotlivými tělesy výrazná mezera.
3. Dbejte při montáži svorek na to, aby pojistný mechanismus svorek nekolidoval s upevňovacími šrouby nosné lišty.

Demontáž

1. Opatrně vytahujte oranžové spony o cca. 1 cm z demontované svorky, dokud se spony neuvolní. Tato svorku je nyní uvolněna z osné lišty a lze ji odtud bez použití výraznější síly stáhnout.
2. Uchopte palcem a ukazováčkem uvolněnou svorku nahoře a dole na zdrsňené plošce krytu a táhněte svorku pryč z nosné lišty.

4.1.4 Elektrická instalace

Spojení v rámci bloku svorek

- Elektrické spojení mezi komunikačním modulem a je provedeno automaticky spojením komponent:
- Šest pružinových kontaktů sběrnice K-Bus přebírá funkci přenosu dat a napájení elektroniky svorek.

Silové kontakty přenášejí napájení elektroniky polí a vytváření tak napájecí lištu v rámci bloku svorek. Napájení silových kontaktů je provedeno pomocí svorek na komunikačním modulu.



Pokyn

Respektujte při projektování bloku svorek obsazení kontaktů jednotlivých svorek, protože některé typy (např. analogové svorky nebo digitální 4kanálové svorky) nesmyčkují silové kontakty (nebo ne úplně). Napájecí svorky (KL91xx, KL92xx) přerušují silové kontakty a představují tak začátek nové napájecí lišty.

Silový kontakt PE

Silový kontakt s označením PE lze použít jako ochranné zemnění. Tento kontakt je z bezpečnostních důvodů při spojování připojen jako první a může tak odvést zkratové proudy o velikosti až 125 A.



Pozor

Pamatujte, že z důvodu elektromagnetické kompatibility jsou kontakty PE kapacitně propojeny s nosnou lištou. To může mít při kontrole izolace za následek dosažení nesprávných výsledků a může dojít i k poškození svorky (např. probitím spotřebiče s jmenovitým napětím 230 V do vodiče PE při kontrole izolace). Při zkoušce izolace připojte přívod PE ke komunikačnímu modulu nebo k napájecí svorce! Pro odpojení dalších napájecích míst z důvodu provedení kontroly můžete tyto napájecí svorky odblokovat a vytáhnout je minimálně o 10 mm ze svazku zbývajících svorek.

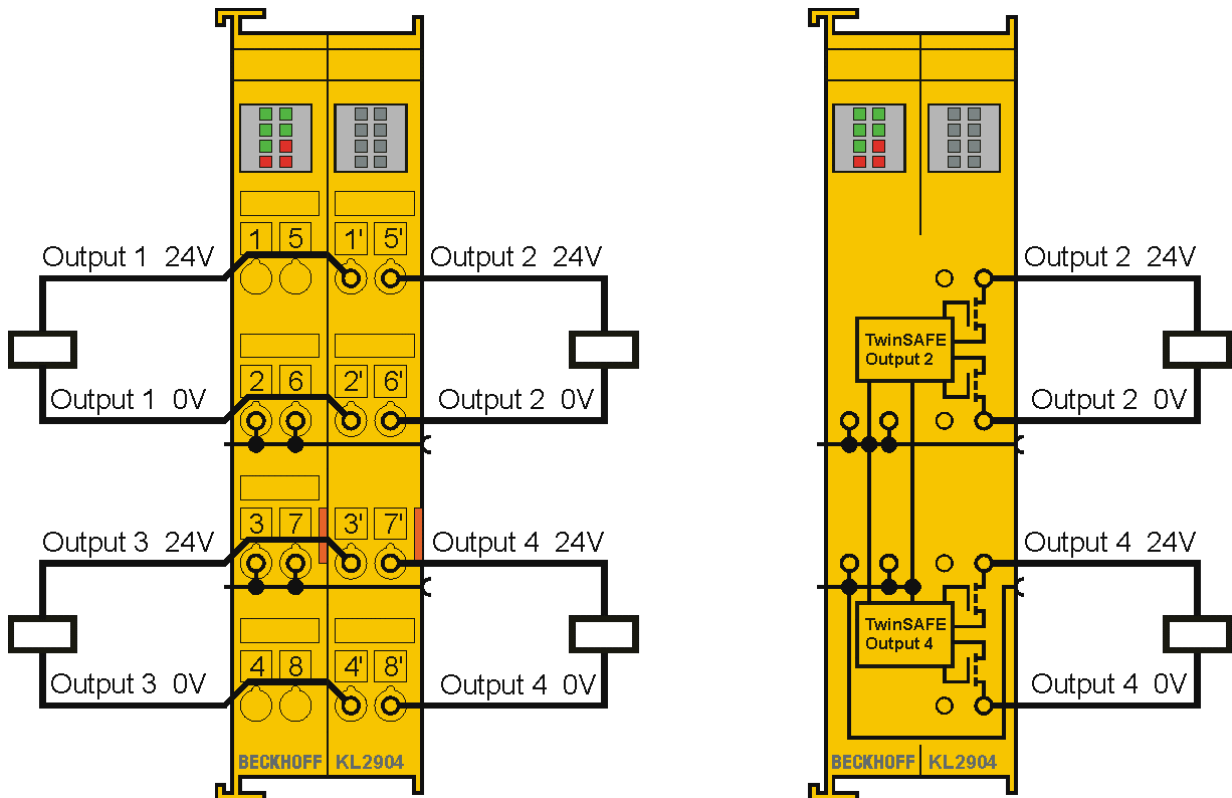
Silový kontakt PE nesmí být použit pro jiné potenciály!

Rozvody

Až osm přípojek umožňuje připojení ke svorkám z masivních nebo jemných drátů. Svorky jsou provedeny technikou pružiny. Připojte rozvody takto:

1. Otevřete pružinovou svorku mírným tlakem šroubovákem nebo trnem do čtyřhranného otvoru nad svorkou.
2. Drát nyní můžete bez odporu zasunout do kulatého otvoru svorky.
3. Povoláním tlaku se svorka automaticky zavře a drát je pevně a trvale upevněn ve svorce.

Obsazení přípojek KL2904



Svorka	Výstup	Signál
1	-	neobsazeno, bez funkce
2	-	kladný silový kontakt
3	-	záporný silový kontakt
4	-	neobsazeno, bez funkce
5	-	neobsazeno, bez funkce
6	-	kladný silový kontakt
7	-	záporný silový kontakt
8	-	neobsazeno, bez funkce
1'	1	výstup 1+
2'		výstup 1-
3'	3	výstup 3+
4'		výstup 3-
5'	2	výstup 2+
6'		výstup 2-
7'	4	výstup 4+
8'		výstup 4-

4.2 Konfigurace svorek KL2904 ve správci systému TwinCAT System Manager

4.2.1 Vložení komunikačního modulu Beckhoff

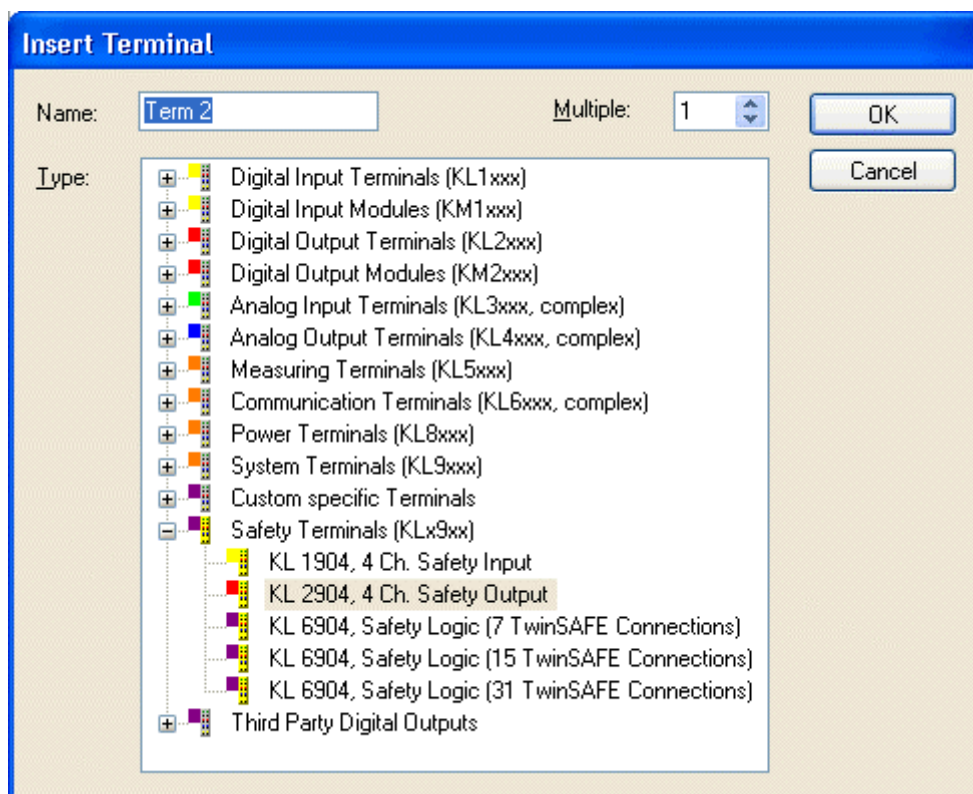
Viz dokumentace automatizačního softwaru TwinCAT.

4.2.2 Vložení svorky Beckhoff

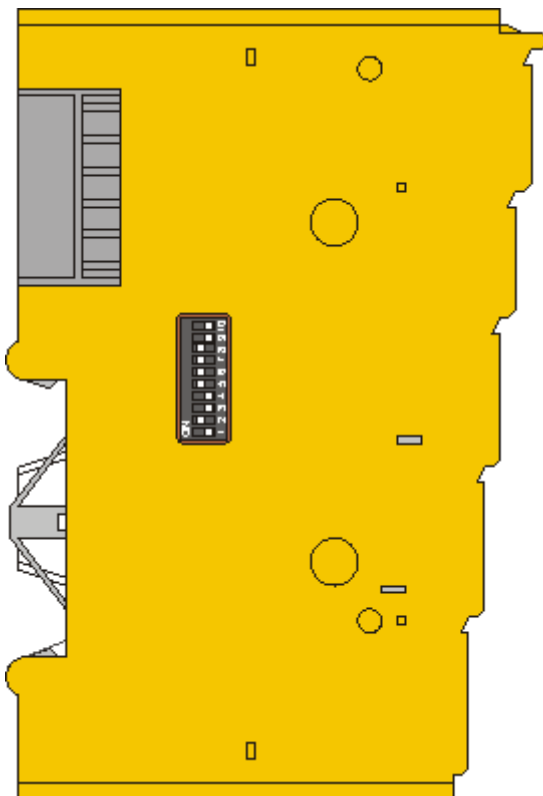
Viz dokumentace automatizačního softwaru TwinCAT.

4.2.3 Vložení KL2904

Vložení KL2904 je provedeno stejně jako vložení jiné libovolné svorky Beckhoff. Otevřete v seznamu bod *Safety Klemmen (KLx9xx)* (bezpečnostní svorky) a vyberte KL2904.



4.2.4 Nastavení adresy na svorkách TwinSAFE



Adresu svorky TwinSAFE musíte nastavit pomocí desetičlenného přepínače DIP na levé straně svorky. K dispozici máte adresy TwinSAFE od 1 do 1023.

Přepínač DIP										Adresa
1	2	3	4	5	6	7	8	9	10	
OFF	OFF	OFF	OFF	OFF	OFF	OFF	OFF	OFF	OFF	0
ON	OFF	OFF	OFF	OFF	OFF	OFF	OFF	OFF	OFF	1
OFF	ON	OFF	OFF	OFF	OFF	OFF	OFF	OFF	OFF	2
ON	ON	OFF	OFF	OFF	OFF	OFF	OFF	OFF	OFF	3
OFF	OFF	ON	OFF	OFF	OFF	OFF	OFF	OFF	OFF	4
ON	OFF	ON	OFF	OFF	OFF	OFF	OFF	OFF	OFF	5
OFF	ON	ON	OFF	OFF	OFF	OFF	OFF	OFF	OFF	6
ON	ON	ON	OFF	OFF	OFF	OFF	OFF	OFF	OFF	7
...
ON	ON	ON	ON	ON	ON	ON	ON	ON	ON	1023

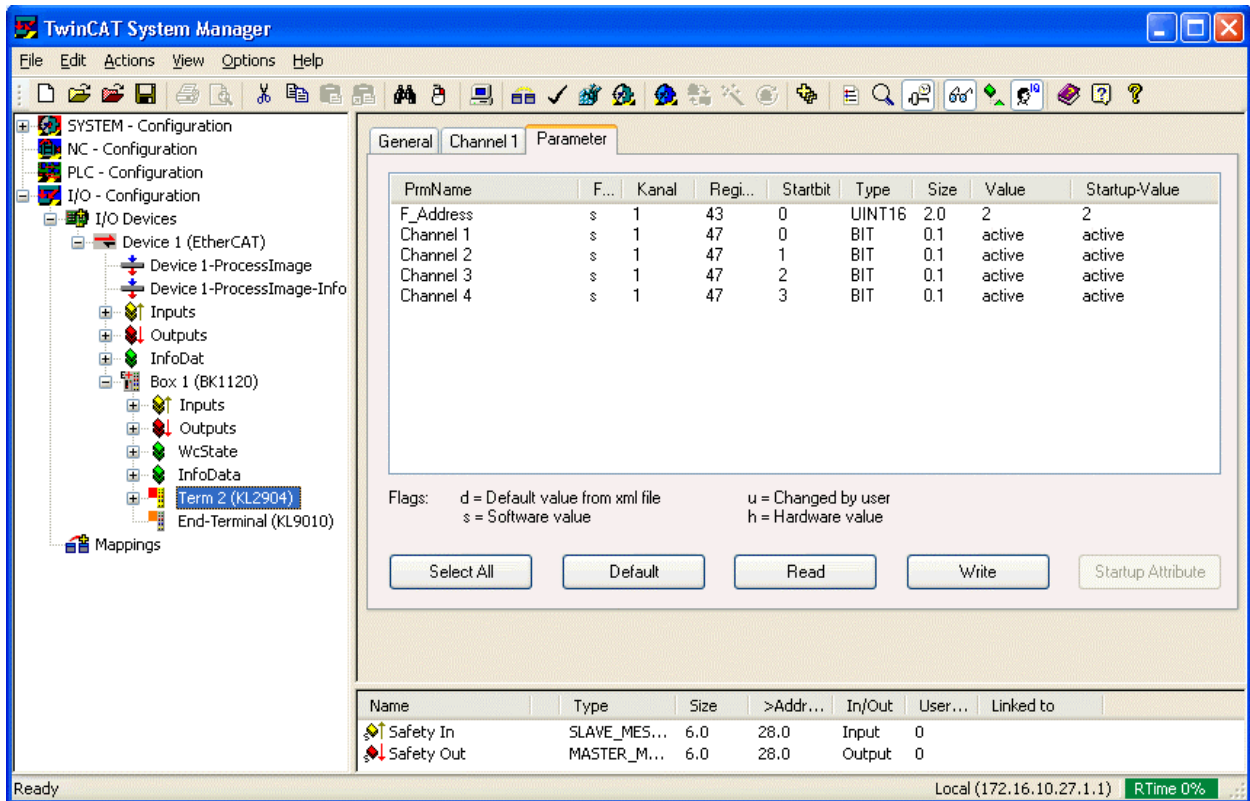


Pokyn

Každá nastavená adresa TwinSAFE se smí vyskytnout v rámci sítě pouze jedenkrát!

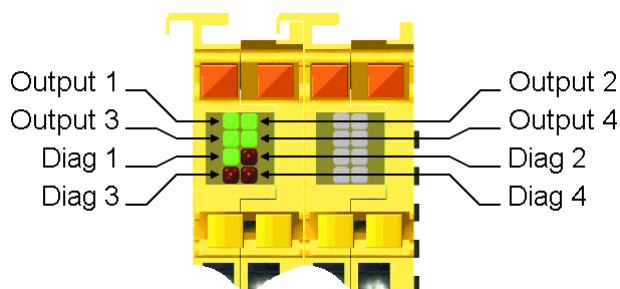
4.2.5 Zaznamenání adresy TwinSAFE do správce systému System Manager

Adresu TwinSAFE, kterou jste nastavili na přepínači DIP musíte také zaznamenat do karty *Parametry*.



4.3 Diagnostika

4.3.1 Diagnostické LED



4.3.1.1 Diag 1 (zelená)

LED *Diag 1* informuje o stavu rozhraní TwinSAFE.

Kódy blikání	Význam
Cyklické blikání (1 Hz)	Běžný provoz: komunikace TwinSAFE v pořádku
Rychlé blikání střídané 1 impulsem bliknutí	Chyba parametru F (parametr Failsafe)
Rychlé blikání střídané 2 impulsy bliknutí	Chyba parametru I (parametr individual F-Device)
Rychlé blikání střídané 3 impulsy bliknutí	Čekání na parametr F a I
Rychlé blikání střídané 4 impulsy bliknutí	Parametr F a I je správný čekání na Host-Message
Rychlé blikání střídané 5 impulsy bliknutí	Chyba - Watchdog
Rychlé blikání střídané 6 impulsy bliknutí	Chyba CRC
Rychlé blikání střídané 7 impulsy bliknutí	Chyba sekvenčního čísla
Rychlé blikání střídané 8 impulsy bliknutí	Přechodný stav snímače

4.3.1.2 Diag 2 (červená)

LED *Diag 2* informuje o stavu digitálních výstupů.

Kódy blikání	Význam
Rychlé blikání střídané 1 impulsem bliknutí	Open Load na výstupu 1
Rychlé blikání střídané 2 impulsy bliknutí	Open Load na výstupu 2
Rychlé blikání střídané 3 impulsy bliknutí	Open Load na výstupu 3
Rychlé blikání střídané 4 impulsy bliknutí	Open Load na výstupu 4
Rychlé blikání střídané 5 impulsy bliknutí	napětí pole je příliš nízké
Rychlé blikání střídané 6 impulsy bliknutí	napětí pole je příliš vysoké
Rychlé blikání střídané 7 impulsy bliknutí	teplota svorky je příliš nízká
Rychlé blikání střídané 8 impulsy bliknutí	teplota svorky je příliš vysoká
Rychlé blikání střídané 9 impulsy bliknutí	chyba při měření teploty
Rychlé blikání střídané 10 impulsy bliknutí	chyba na výstupním spínači z důvodu Open Load, cizího napájení nebo křížového výpadku

4.3.1.3 Diag 3 (červená) a Diag 4 (červená)

LED *Diag 3* a *Diag 4* indikují interní chybu svorky.

Tyto chyby mají za následek odstavení svorky. Svorka musí být zkontrolována společností Beckhoff Automation GmbH.

LED Diag 3 (červená)	LED Diag 4 (červená)	Zdroj závady
Svíí	Bliká (kódy blikání viz níže)	μC1
Svíí	Vyp	μC2

LED *Diag 4* generuje v případě závady kódy blikání, které blíže popisují závadu. Struktura kódů blikání:

Posloupnost blikání	Význam
Rychlé blikání	Začátek kódu
První pomalá sekvence	Chybový kód
Druhá pomalá sekvence	Důvod chyby



Začátek

Chybový kód

Důvod chyby

Po rychlém blikání spočítejte počet impulsů blikání

- v první pomalé sekvenci zjistíte kód chyby
- ve druhé pomalé sekvenci zjistíte důvod chyby

Po druhé pomalé sekvenci bude kód blikání opakován a bude opět zahájen rychlým blikáním.

4.4 Údržba

Digitální výstupní svorka TwinSAFE KL2904 je bezúdržbová!



Nebezpečí

Zajistěte přepravu, skladování a provoz digitálních výstupních svorek TwinSAFE KL2904 při dodržení specifikovaných podmínek prostředí (viz technické údaje).

V případě, že budete svorku používat mimo rozsah dovolených teplot, přejde do stavu *Global Fault*.

4.4.1 Čištění

Chraňte svorku TwinSAFE za provozu a při skladování před nepřijatelným znečištěním!

Pokud jsou svorky TwinSAFE vystaveny nepřiměřenému znečištění, nesmíte je dále používat!



Nebezpečí

Čištění svorek TwinSAFE samotným uživatelem není dovoleno!
Odešlete znečištěné svorky k přezkoušení a k vyčištění výrobci!

4.5 Životnost

Digitální výstupní svorka TwinSAFE KL2904 má životnost 20 let.

To znamená, že musíte vyřadit KL2904 z provozu nejpozději poslední týden před uplynutím týdne, kdy byl výrobek před 20 lety vyroben.

Týden, ve kterém bylo zařízení KL2904 vyrobeno, zjistíte z prvních 4 číslic sériového čísla, které je vyraženo zboku na svorce. Přitom:

- první a druhá číslice označuje týden výroby
- třetí a čtvrtá číslice rok výroby

Příklad

Svorka se sériovým číslem *Ser.Nr. 06040000 100007* byla vyrobena 6. kalendářní týden roku 2004. Musíte ji vyřadit z provozu nejpozději 5. kalendářní týden roku 2024!



Nebezpečí

Používání svorky KL2904 nad rámec její životnosti není dovoleno! Uživatel musí zajistit vyřazení svorky před ukončením její životnosti a její případné nahrazení novou svorkou!

4.5.1 Vyřazení z provozu



Nebezpečí

Dříve, než zahájíte demontáž svorek, uveďte systém do bezpečného stavu a odpojte jej od napětí!

4.5.2 Likvidace

K provedení likvidace přístroj demontujte a zcela rozložte.

- součásti krytu (polykarbonát, polyamid (PA6.6)) můžete odevzdat k recyklaci umělých hmot
- kovové součásti můžete odevzdat do sběru
- Elektronické součásti, jako jsou disketové mechaniky a desky s tištěnými spoji, je třeba likvidovat podle nařízení o elektronickém odpadu platných v příslušné zemi.

5 Příloha

5.1 Podpora a servis společnosti Beckhoff

Společnost Beckhoff a celosvětová síť partnerských firem nabízí rozsáhlou podporu a servis, který představuje rychlé a kompletní služby ve všech otázkách, týkajících se výrobků a systémových řešení společnosti Beckhoff.

5.1.1 Pobočky a zastoupení společnosti Beckhoff

Lokální podporu a servis výrobků společnosti Beckhoff vám poskytne místní pobočka nebo zastoupení firmy Beckhoff. Spojte se s ní.

Adresy celosvětové sítě poboček a zastoupení společnosti Beckhoff naleznete na internetové stránce: <http://www.beckhoff.com>

Zde najdete také další dokumentaci komponent společnosti Beckhoff.

5.2 Centrála firmy Beckhoff

Beckhoff Automation GmbH
Eiserstr. 5
33415 Verl
Germany

Telefon: + 49 (0) 5246/963-0
Fax: + 49 (0) 5246/963-198
E-mail: info@beckhoff.com
Web: www.beckhoff.com

Podpora společnosti Beckhoff

Jedná se o rozsáhlou technickou podporu, kterou nabízíme nejen v rámci použití jednotlivých výrobků společnosti Beckhoff, ale také v rámci poskytnutí dalších širších služeb:

- podpora kdekoliv na světě
- plánování, programování a uvedení komplexnějších automatizačních systémů do provozu
- rozsáhlý program školení pro systémové prvky společnosti Beckhoff

Horká linka: + 49 (0) 5246/963-157
Fax: + 49 (0) 5246/963-9157
E-mail: support@beckhoff.com

Servis společnosti Beckhoff

Servisní centrum společnosti Beckhoff je partnerem pro poprodejní servis:

- servisní zásah v místě použití
- opravy
- náhradní díly
- servisní horká linka

Horká linka: + 49 (0) 5246/963-460
Fax: + 49 (0) 5246/963-479
E-mail: service@beckhoff.com