



Instructions d'utilisation

KL2904

Borne de 4 sorties de sécurité TwinSAFE

Version: 2.0.1
Date: 14.08.2012

BECKHOFF

Table des matières

| | | |
|----------|--|-----------|
| 1 | Avant-propos | 3 |
| 1.1 | Informations sur le manuel | 3 |
| 1.1.1 | Conditions d'application de la responsabilité | 3 |
| 1.1.2 | Conditions de livraison | 3 |
| 1.1.3 | Droits d'auteur | 3 |
| 1.2 | Conseils de sécurité | 4 |
| 1.2.1 | État à la livraison | 4 |
| 1.2.2 | Obligations de l'exploitant | 4 |
| 1.2.3 | Explication des pictogrammes de sécurité | 4 |
| 2 | Description du système | 5 |
| 2.1 | Système de bornes d'E/S Beckhoff | 5 |
| 2.1.1 | Coupleur de bus | 6 |
| 2.1.2 | Bornes d'E/S | 7 |
| 2.1.3 | K-bus | 7 |
| 2.1.4 | Contacts d'alimentation | 7 |
| 2.2 | TwinSAFE | 8 |
| 2.2.1 | Extension de sécurité du module d'E/S | 8 |
| 2.2.2 | Concept de sécurité | 8 |
| 2.2.3 | KL1904, KL2904 – Bornes d'E/S à 4 entrées ou sorties de sécurité | 9 |
| 2.2.4 | KL6904 - Contrôleur TwinSAFE avec 4 sorties de sécurité | 9 |
| 2.2.5 | Le principe de sécurité positive (arrêt suite à une erreur) | 9 |
| 3 | Description du produit | 10 |
| 3.1 | Description générale | 10 |
| 3.2 | Utilisation conforme à la fonctionnalité souhaitée | 11 |
| 3.3 | Caractéristiques techniques | 12 |
| 3.4 | Dimensions | 13 |

| | | |
|----------|---|-----------|
| 4 | Fonctionnement | 14 |
| 4.1 | Installation | 14 |
| 4.1.1 | Conseils de sécurité | 14 |
| 4.1.2 | Conditions de transport / stockage | 14 |
| 4.1.3 | Installation mécanique | 15 |
| 4.1.4 | Installation électrique | 16 |
| 4.1.5 | Appareils testés | 22 |
| 4.2 | Configuration de la KL2904 dans TwinCAT System Manager | 23 |
| 4.2.1 | Insertion d'un coupleur de bus Beckhoff | 23 |
| 4.2.2 | Insertion d'une borne d'E/S Beckhoff | 23 |
| 4.2.3 | Insertion d'une KL2904 | 23 |
| 4.2.4 | Réglage d'adresse sur les bornes TwinSAFE | 24 |
| 4.2.5 | Enregistrement de l'adresse TwinSAFE et des paramètres dans le System Manager | 25 |
| 4.3 | Diagnostic | 26 |
| 4.3.1 | LED de diagnostic | 26 |
| 4.4 | Maintenance | 29 |
| 4.4.1 | Nettoyage | 29 |
| 4.5 | Durée de vie | 29 |
| | Mise hors service | 29 |
| 4.5.1 | Mise au rebut | 29 |
| 5 | Annexe | 30 |
| 5.1 | Support technique et Service Beckhoff | 30 |
| 5.2 | Siège social Beckhoff | 30 |
| 5.3 | Certificats | 31 |

1 Avant-propos

1.1 Informations sur le manuel

Ce manuel s'adresse exclusivement à un personnel formé aux techniques de commande et d'automatisation et familiarisé aux normes nationales applicables. Pour l'installation et la mise en service des composants, il faut impérativement respecter les informations et explications ci-dessous.

1.1.1 Conditions d'application de la responsabilité

Le personnel qualifié doit s'assurer que la mise en œuvre et l'utilisation des produits décrits répondent à toutes les exigences en matière de sécurité, y compris toutes les lois, prescriptions, dispositions et normes applicables.

Cette documentation a été rédigée avec le plus grand soin. Cependant, les produits décrits font l'objet d'un développement constant. C'est pourquoi cette documentation ne concorde pas toujours avec les performances, normes ou autres caractéristiques décrites. Aucune des explications contenues dans le présent manuel ne constitue une garantie au sens du § 443 du Code Civil Allemand ou une mention portant sur l'utilisation contractuelle au sens du § 434 paragraphe 1 phrase 1 n° 1 du Code Civil Allemand. Si la présente documentation contient des erreurs, nous nous réservons le droit d'y apporter des modifications, en tout temps et sans avis préalable. Toute demande de modification de produits déjà livrés est exclue si elle se base sur les données, illustrations et descriptions contenues dans la présente documentation.

1.1.2 Conditions de livraison

Les conditions générales de livraison de la société Beckhoff Automation GmbH sont à appliquer.

1.1.3 Droits d'auteur

© Ce manuel est protégé par les droits d'auteur. Toute reproduction ou transmission à des tiers de cette documentation, entièrement ou partiellement, est interdite sans l'accord écrit de Beckhoff Automation GmbH.

1.2 Conseils de sécurité

1.2.1 État à la livraison

Tous les composants sont livrés dans les configurations matérielle et logicielle définies par les conditions d'application. Toute modification de ces configurations matérielle et logicielle qui dépasse le cadre des possibilités décrites est interdite et entraîne l'exclusion de la responsabilité de Beckhoff Automation GmbH.





1.2.2 Obligations de l'exploitant

L'exploitant doit s'assurer que

- les produits TwinSAFE sont utilisés de manière conforme (voir chapitre Description du produit).
- les produits TwinSAFE ne sont exploités que dans un état irréprochable et fonctionnel.
- seul du personnel qualifié et autorisé utilise les produits TwinSAFE.
- ce personnel est régulièrement formé aux questions relatives à la sécurité au travail et à la protection de l'environnement, il a connaissance du manuel d'utilisation et notamment des consignes de sécurité y figurant.
- le manuel d'utilisation complet et lisible est disponible en permanence sur le lieu d'utilisation des produits TwinSAFE.
- toutes les consignes de sécurité et indications d'avertissement apposées sur les produits TwinSAFE ne sont pas enlevées et restent bien lisibles.

1.2.3 Explication des pictogrammes de sécurité

Les pictogrammes de sécurité suivants sont utilisés dans le présent manuel d'utilisation. Ces pictogrammes ont pour but d'attirer l'attention du lecteur tout particulièrement sur le texte figurant à côté du pictogramme de sécurité.

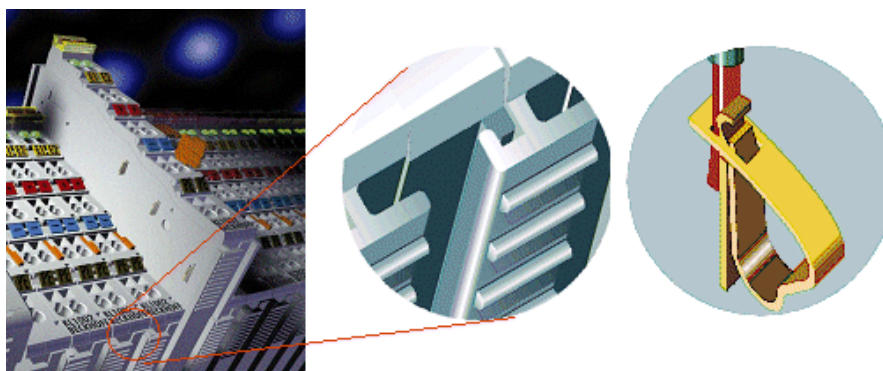
| | |
|---|---|
|  DANGER | <p>Risque accru de blessures !</p> <p>Si la consigne de sécurité en regard du symbole n'est pas respectée, il y a un risque imminent de blessures voire de mort.</p> |
|  AVERTISSEMENT | <p>Attention, risque de blessures !</p> <p>Si la consigne de sécurité en regard du symbole n'est pas respectée, il y a un risque de blessures voire de mort.</p> |
|  ATTENTION | <p>Danger pour les personnes, l'environnement ou les appareils</p> <p>Si la consigne de sécurité en regard du symbole n'est pas respectée, il y a un risque pour les personnes, l'environnement ou les appareils.</p> |
|  Remarque | <p>Conseil ou indication</p> <p>Ce pictogramme attire l'attention sur des informations qui permettent une meilleure compréhension.</p> |

2 Description du système

2.1 Système de bornes d'E/S Beckhoff

Le système de bornes d'E/S Beckhoff sert au raccordement décentralisé de capteurs et actionneurs à une commande. Les composants appartenant au système de bornes d'E/S Beckhoff sont utilisés principalement dans les domaines de l'automatisation industrielle et de la domotique. Une station de bus se compose au minimum d'un coupleur de bus ou d'un contrôleur et des bornes d'E/S. Le coupleur de bus fait fonction d'interface de communication vers la commande supérieure tandis que les bornes forment l'interface vers les capteurs et actionneurs. La station de bus est clipsée sur un rail DIN 35 mm (EN 50022). La fixation transversale de la station de bus est réalisée via un système de rainure et languette entre le coupleur de bus et les bornes d'E/S.

Les capteurs et actionneurs sont raccordés aux bornes par un contact sans vis (Cage Clamp[®]).

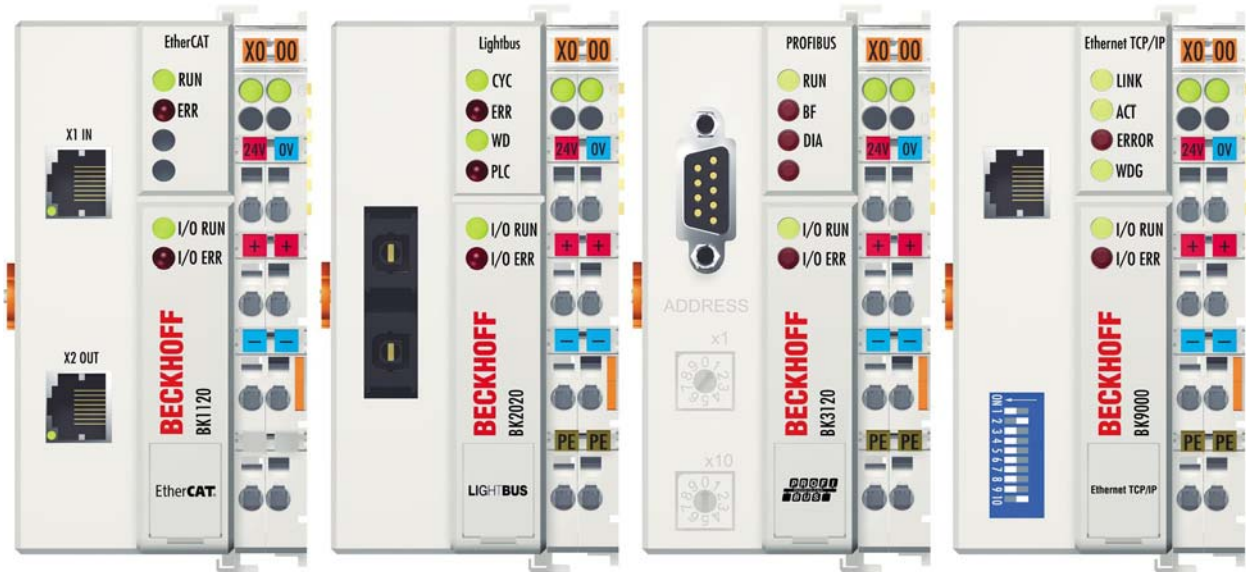


Comme l'automatisation industrielle fait appel à de nombreux standards de communication différents et bien établis, Beckhoff propose des coupleurs de bus pour tous les principaux bus de terrain (par exemple BK3120 pour PROFIBUS, BK9000 pour Ethernet etc.).

2.1.1 Coupleur de bus

Caractéristiques mécaniques

| Caractéristiques mécaniques | Coupleur de bus |
|-----------------------------|--|
| Matériau | Polycarbonate, polyamide (PA6.6). |
| Dimensions (L x H x P) | 47 mm x 100 mm x 68 mm |
| Montage | Sur rail 35 mm (EN50022) avec verrouillage |
| Juxtaposition | Double assemblage à rainure et languette |



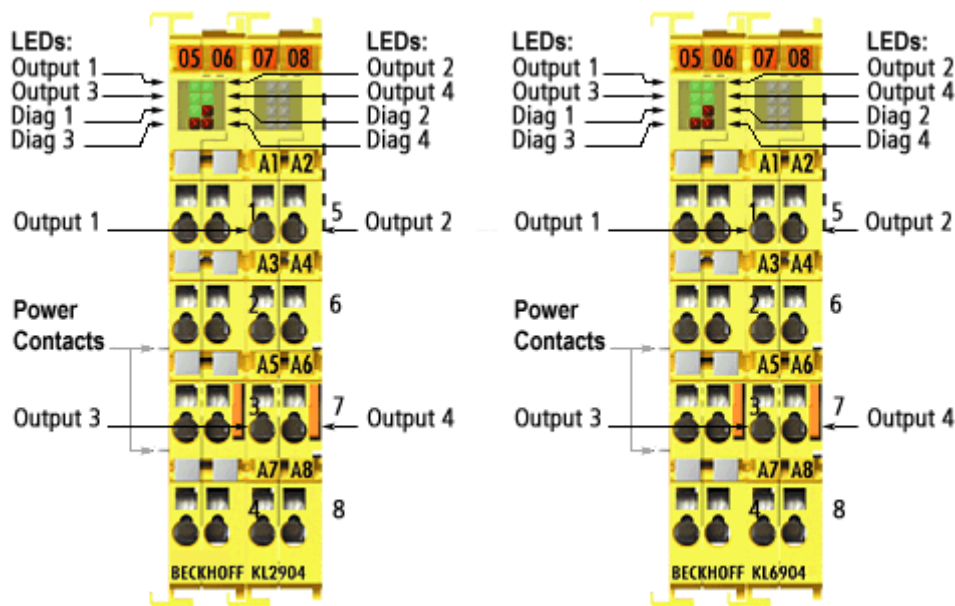
Technique de raccordement

| Technique de raccordement | Coupleur de bus |
|--------------------------------|--|
| Câblage | Cage à ressort (Cage Clamp [®]) |
| Section du raccord | 0,08 mm ² ... 2,5 mm ² , monobrin ou multibrin |
| Raccordement de bus de terrain | Selon le bus de terrain |
| Contacts d'alimentation | 3 contacts à ressort |
| Charge en courant | 10 A |
| Tension nominale | 24 V _{CC} |

2.1.2 Bornes d'E/S

Caractéristiques mécaniques

| Caractéristiques mécaniques | Borne d'E/S |
|-----------------------------|--|
| Matériau | Polycarbonate, polyamide (PA6.6). |
| Dimensions (L x H x P) | 12 mm x 100 mm x 68 mm ou 24 mm x 100 mm x 68 mm |
| Montage | Sur rail 35 mm (EN50022) avec verrouillage |
| Juxtaposition | Double assemblage à rainure et languette |



Technique de raccordement

| Technique de raccordement | Borne d'E/S |
|--------------------------------|--|
| Câblage | Cage à ressort (Cage Clamp [®]) |
| Section du raccord | 0,08 mm ² ... 2,5 mm ² , monobrin ou multibrin |
| Raccordement de bus de terrain | Selon le bus de terrain |
| Contacts d'alimentation | Max. 3 contacts à ressort / contacts en couteau |
| Charge en courant | 10 A |
| Tension nominale | Selon le type de borne |

2.1.3 K-bus

Le K-bus est le bus interne. Six contacts aménagés sur les côtés des bornes permettent de guider le K-bus à partir du coupleur de bus vers toutes les bornes. La borne terminale ferme le K-bus.

2.1.4 Contacts d'alimentation

Trois contacts d'alimentation transmettent la tension de service aux bornes en aval. La mise en œuvre de bornes d'alimentation permet de former des groupes de potentiels distincts sur la réglette à bornes. Les bornes d'alimentation ne sont pas prises en considération lors de la commande des bornes ; elles peuvent être disposées à n'importe quel endroit sur la réglette à bornes.

2.2 TwinSAFE

2.2.1 Extension de sécurité du module d'E/S

Avec les bornes d'E/S TwinSAFE, Beckhoff offre la possibilité d'étendre de manière simple les systèmes éprouvés de bornes d'E/S et d'intégrer le câblage complet des circuits de sécurité dans le bus de terrain disponible. Les signaux de sécurité se mélangent sans problèmes aux signaux standard. Ceci permet d'économiser les coûts de développement, de montage et de matériau. La maintenance est considérablement facilitée par le diagnostic plus rapide et le remplacement plus aisé du faible nombre de composants.

Seules trois fonctionnalités de base sont comprises dans les nouvelles bornes d'E/S de la série KLx9xx : les entrées numériques KL19xx, les sorties numériques KL29xx et un contrôleur de sécurité KL6904. Dans de nombreuses applications, tous les capteurs et actionneurs peuvent être câblés sur ces bornes d'E/S. La connexion logique nécessaire des entrées avec les sorties est prise en charge par la KL6904. Ainsi, les tâches d'un automate de sécurité peuvent être effectuées au sein du système de bornes d'E/S dans des applications petites à moyennes.

2.2.2 Concept de sécurité

TwinSAFE : technique de sécurité et d'E/S dans un système

- Extension du système d'E/S Beckhoff bien connu à l'aide de bornes TwinSAFE
- Mélange des signaux standard et des signaux de sécurité
- Connexion logique des E/S dans le contrôleur TwinSAFE KL6904
- Au niveau sécurité, mise en réseau de machines possible via des systèmes de bus

Protocole TwinSAFE (FSoE)

- Transmission de données touchant à la sécurité via tous supports
- Communication TwinSAFE via systèmes de bus de terrain, comme par exemple EtherCAT, Lightbus, PROFIBUS ou Ethernet
- Conforme à la norme IEC 61508 SIL 3

La configuration remplace le câblage : le configurateur TwinSAFE

- Configuration du système TwinSAFE au sein de TwinCAT System Manager
- System Manager permettant l'édition et l'affichage de tous les paramètres des bus
- Blocs fonctionnels certifiés comme Arrêt d'urgence, Mode de fonctionnement, etc.
- Manipulation aisée
- Bloc fonctionnels typiques pour la sécurité des machines
- Connexion de bus au contrôleur TwinSAFE KL6904

Contrôleur TwinSAFE KL6904

- Unité de connexion entre bornes d'entrée / de sortie TwinSAFE
- Structure de commande de sécurité simple, flexible, avantageuse et décentralisée
- Aucune exigence de sécurité pour la commande supérieure
- TwinSAFE permet un réseau de maximum 1023 périphériques TwinSAFE.
- Le contrôleur TwinSAFE peut établir maximum 15 connexions (connexions TwinSAFE).
- Plusieurs contrôleurs TwinSAFE en cascade au sein d'un réseau
- Les fonctions de sécurité telles que arrêt d'urgence, porte de protection etc. sont déjà implémentées
- Sorties intégrées de sécurité
- Convient pour des applications jusqu'à SIL 3 selon les normes IEC 61508 et EN 954 cat.4

Borne TwinSAFE d'entrée numérique (KL1904) et de sortie numérique (KL2904)

- Raccordement de tous les capteurs usuels de sécurité
- Utilisation avec un contrôleur TwinSAFE
- KL1904 avec 4 entrées de sécurité pour capteurs (24 V_{CC}) avec contacts sans potentiel
- KL2904 avec quatre canaux de sécurité pour actionneurs (24 V_{CC}, 0,5 A par canal)
- Répond aux exigences des normes IEC 61508 SIL 3 et EN 954 cat. 4

2.2.3 KL1904, KL2904 – Bornes d'E/S à 4 entrées ou sorties de sécurité

Les bornes d'E/S KL1904 et KL2904 permettent le raccordement des capteurs et actionneurs usuels de sécurité. Il sont exploités à l'aide du contrôleur TwinSAFE KL6904. Le contrôleur TwinSAFE constitue l'unité de connexion entre les bornes d'entrée et de sortie TwinSAFE. Il permet une structure de commande de sécurité simple, flexible, avantageuse et décentralisée.

En conséquence, aucune exigence de sécurité n'est posée à la commande supérieure ! Les fonctions de sécurité spécifiques et nécessaires à l'automatisation de machines, fonctions telles que par exemple arrêt d'urgence, portes de protection, commandes bimanuelles etc., sont déjà programmées dans la KL6904. L'utilisateur doit simplement configurer la borne KL6904 en fonction des exigences de sécurité de son application.

2.2.4 KL6904 - Contrôleur TwinSAFE avec 4 sorties de sécurité

Le contrôleur TwinSAFE KL6904 est une borne numérique avec quatre sorties de sécurité, 0,5 A 24 V_{CC}. Le KL6904 répond aux exigences des normes IEC 61508 SIL 3, EN 954 cat. 4 et DIN EN ISO 13849-1:2006 (cat 4, PL e).

2.2.5 Le principe de sécurité positive (arrêt suite à une erreur)

Dans un système de sécurité comme TwinSAFE, le principe de base est qu'en cas de panne d'un composant ou d'un système complet, on ne peut en aucun cas être confronté à une situation dangereuse. L'état hors service et hors tension constitue toujours l'état le plus sûr.

3 Description du produit

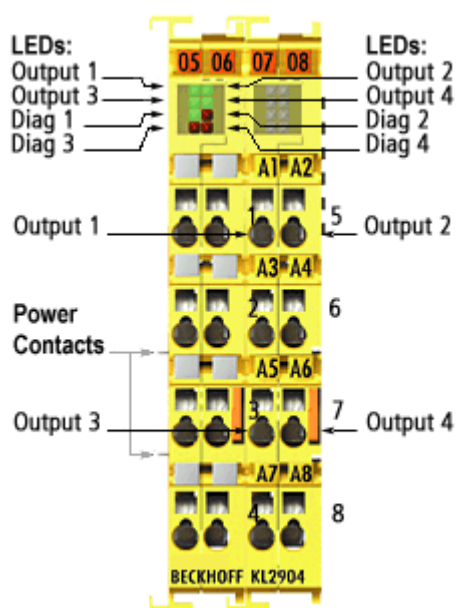
3.1 Description générale

KL2904 – Borne de sortie numérique à 4 canaux TwinSAFE


La KL2904 est une borne de sortie de sécurité pour le raccordement d'actionneurs (contacteurs, relais etc.) avec un courant max. de 0,5 A (24 V_{CC}). La borne comporte 4 sorties de sécurité.

La KL2904 répond aux exigences des normes IEC 61508 SIL 3, EN 954 cat 4, DIN EN ISO 13849-1:2006 (cat 4, PL e), NRTL, UL508, UL1998 et UL991.

Cette borne d'E/S se présente sous la même forme qu'une borne d'E/S Beckhoff.




3.2 Utilisation conforme à la fonctionnalité souhaitée

| | |
|---|---|
|  AVERTISSEMENT | <p>Attention, risque de blessures !</p> <p>Toute utilisation des bornes TwinSAFE dépassant le cadre de l'utilisation conforme décrite ci-dessous est interdite !</p> |
|---|---|

Les bornes TwinSAFE viennent étendre le champ d'application du système de bornes d'E/S Beckhoff avec des fonctions qui permettent une utilisation au niveau de la sécurité des machines. Le champ d'application prévu des bornes TwinSAFE se compose des fonctions de sécurité des machines ainsi que des tâches d'automatisation industrielle qui y sont directement liées. Elles ne sont dès lors autorisées que pour des applications présentant un état défini de sécurité. Cet état de sécurité est l'état hors tension. C'est pourquoi une sécurité conforme aux normes de base est requise.

Les bornes TwinSAFE permettent le raccordement de :

- capteurs 24 V_{CC} (KL1904) tels que boutons poussoirs d'arrêt d'urgence, interrupteurs de sécurité à câble, interrupteurs de position, interrupteurs bimanuels, tapis sensibles, rideaux lumineux, barrières lumineuses, lecteur laser etc.
- actionneurs 24 V_{CC} (KL2904, KL6904) tels que contacteurs, interrupteurs de portes de protection avec verrouillage, lampes témoin, servo-amplificateurs etc.


| | |
|--|---|
|  Remarque | <p>Impulsions de test</p> <p>Lors de la sélection des actionneurs, veiller à ce que les impulsions de test de la KL2904 n'entraînent pas une commutation de l'actionneur ni un message de diagnostic de la KL2904.</p> <p>Les impulsions de test des sorties de la borne KL2904 ne sont pas configurables ni déconnectables.</p> |
|--|---|


Les modules suivants ont été développés pour ces tâches :

- La borne KL1904 est un module d'entrées numériques.
- La borne KL2904 est un module de sorties numériques.
- La borne KL6904 est un contrôleur avec sorties numériques.

Ces modules sont conçus pour fonctionner avec

- les coupleurs de bus Beckhoff de la série BKxxxx
- les contrôleurs de bornes d'E/S Beckhoff de la série BXxxxx (version firmware ≥ 1.20) (les contrôleurs de bornes d'E/S Beckhoff de la série BCxxxx ne sont pas supportés !)
- les PC embarqués Beckhoff de la série CXxxxx avec raccordement K-bus

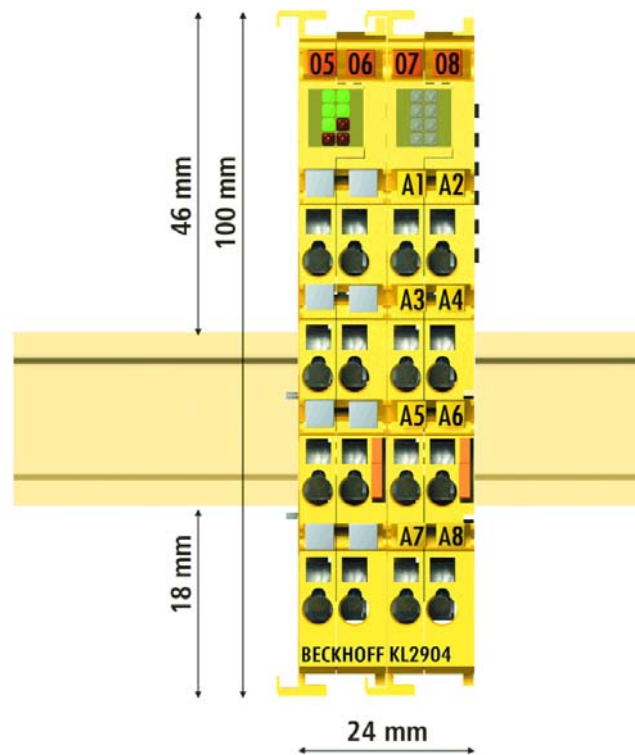
| | |
|---|--|
|  ATTENTION | <p>Respecter la Directive relative aux machines</p> <p>Les bornes TwinSAFE ne peuvent être utilisées que dans des machines au sens de la Directive relative aux machines.</p> |
|---|--|

| | |
|---|--|
|  ATTENTION | <p>Garantir la traçabilité</p> <p>Il est du ressort de l'acheteur de veiller à la traçabilité des appareils par le biais de leur numéro de série.</p> |
|---|--|

3.3 Caractéristiques techniques

| Désignation du produit | | KL2904 |
|---|--------------|--|
| Nombre d'entrées | | 0 |
| Nombre de sorties | | 4 |
| Affichage d'état | | 4 (1 LED verte par sortie) |
| Temps de réponse erreur | | ≤ temps chien de garde |
| Courant de sortie par canal | | max. 500 mA, min. 20 mA |
| Actionneurs | | Lors de la sélection des actionneurs, veiller à ce que les impulsions de test de la KL2904 n'entraînent pas une commutation de l'actionneur. |
| Longueur de câble actionneur - borne | (non blindé) | max. 100 m |
| | (blindé) | max. 100 m |
| Section de conducteur | | min. 0,75 mm ² |
| Image de processus d'entrée | | 6 octets |
| Image de processus de sortie | | 6 octets |
| Tension d'alimentation de la KL2904 | | 24 V _{CC} (-15% / +20%) |
| Courant absorbé sur le K-bus | | maximum 250 mA |
| Puissance dissipée de la borne | | 2 W typique |
| Coupure de potentiel (entre les canaux) | | non |
| Coupure de potentiel (entre les canaux et le K-bus) | | oui |
| Tension d'isolement (entre les canaux et le K-bus, dans des conditions normales de service) | | isolation contrôlée à 500 V _{CC} |
| Dimensions (L x H x P) | | 24mm x 100mm x 68mm |
| Poids | | env. 100 g |
| Température ambiante admissible (en service) | | 0°C à +55°C |
| Température ambiante admissible (transport / stockage) | | -25°C à +70°C |
| Humidité de l'air admissible | | 5% à 95%, sans condensation |
| Pression atmosphérique admissible (service / transport / stockage) | | 750 hPa à 1100 hPa |
| Classe climatique selon la norme EN 60721-3-3 | | 3K3 |
| Facteur d'encrassement admissible | | Facteur d'encrassement 2 (respectez le chapitre Nettoyage) |
| Conditions de service inadmissibles | | Les bornes TwinSAFE ne peuvent pas être utilisées dans les conditions de service suivantes : <ul style="list-style-type: none"> • sous l'influence de radiations ionisantes • dans des environnements corrosifs • dans un environnement qui entraîne un encrassement inadmissible de la borne d'E/S |
| Immunité / émissions CEM | | selon EN 61000-6-2 / EN 61000-6-4 |
| Résistance aux chocs / vibrations | | selon EN 60068-2-6 / EN 60068-2-27 |
| Chocs | | 15 g avec durée d'impulsion de 11 ms sur les trois axes |
| Type de protection | | IP20 |
| Environnement de service admissible | | en armoire électrique ou boîte à bornes avec degré de protection minimum IP54 selon IEC 60529 |
| Position de montage admissible | | horizontale |
| Certifications | | CE |


3.4 Dimensions



Largeur : 24 mm (si juxtaposition)
 Hauteur : 100 mm
 Profondeur : 68 mm

4 Fonctionnement

Veillez à ce que les bornes TwinSAFE ne soient transportées, stockées et exploitées que dans les conditions environnementales spécifiées (voir caractéristiques techniques) !

| | |
|--|--|
|  AVERTISSEMENT | <p>Attention, risque de blessures !</p> <p>Les bornes TwinSAFE ne peuvent pas être utilisées dans les conditions de service suivantes :</p> <ul style="list-style-type: none">• sous l'influence de radiations ionisantes• dans des environnements corrosifs• dans un environnement qui entraîne un encrassement inadmissible de la borne d'E/S |
|--|--|


4.1 Installation

4.1.1 Conseils de sécurité


Avant l'installation et la mise en service des bornes TwinSAFE, veuillez lire les conseils de sécurité donnés en avant-propos au début de cette documentation.

4.1.2 Conditions de transport / stockage

Pour le transport et le stockage des bornes numériques TwinSAFE, veuillez utiliser l'emballage original dans lequel les bornes ont été livrées.

| | |
|--|---|
|  ATTENTION | <p>Respecter les conditions environnementales spécifiées</p> <p>Veillez à ce que les bornes numériques TwinSAFE ne soient transportées, stockées et exploitées que dans les conditions environnementales spécifiées (voir caractéristiques techniques) !</p> |
|--|---|

4.1.3 Installation mécanique

| | |
|--|---|
|  <p>DANGER</p> | <p>Risque accru de blessures !</p> <p>Mettez le système de bus en un état sûr hors tension avant d'entamer les travaux de montage, de démontage ou de câblage des bornes d'E/S !</p> |
|--|---|

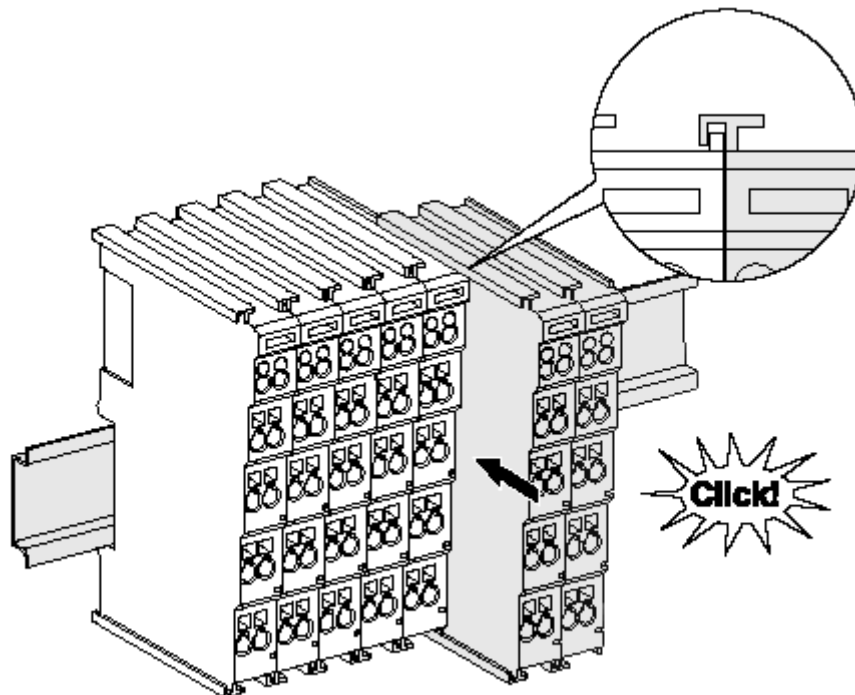
4.1.3.1 Armoire électrique

Pour leur exploitation, les bornes TwinSAFE doivent être installées dans une armoire électrique ou une boîte à bornes qui présente un degré de protection minimum IP54 selon la norme IEC 60529.

4.1.3.2 Montage sur rail

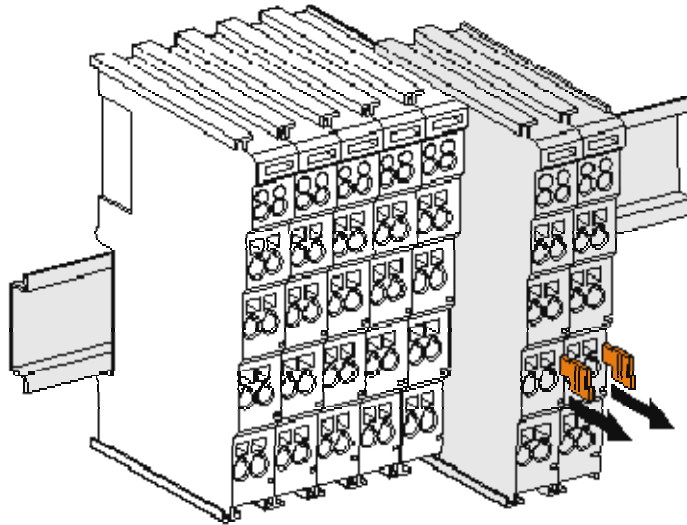
Montage

Par simple pression, les coupleurs de bus et bornes d'E/S sont clipsés sur des rails usuels 35 mm (conformes EN 50022) :



1. Clipsez tout d'abord le coupleur de bus de terrain sur le rail.
2. Les bornes d'E/S sont alors juxtaposées sur le côté droit du coupleur de bus de terrain. Assemblez pour ce faire les composants entre eux (assemblages rainure et languette) puis glissez les bornes d'E/S contre le rail jusqu'à ce que le verrouillage s'enclenche de manière audible sur le rail.
Si vous commencez par clipser les bornes d'E/S sur le rail puis les glissez les unes à côtés des autres sans les assembler via leurs rainures et languettes, cela ne constitue pas un assemblage fonctionnel ! Si le montage est correct, aucun interstice ne peut être visible entre les boîtiers.
3. Lors du montage des bornes d'E/S, veillez à ce que le mécanisme de verrouillage des bornes ne bute pas contre les vis de fixation du rail.

Démontage




1. Tirez avec précaution les pattes oranges d'env. 1 cm sur les bornes à démonter. Le déverrouillage de cette borne est effectué et elle peut être enlevée du rail DIN sans efforts.
2. Saisissez pour ce faire la borne déverrouillée en posant le pouce et l'index sur les surfaces nervurées au dessus et en dessous du boîtier, puis tirez la borne hors du rail.

4.1.4 Installation électrique


4.1.4.1 Connexions au sein d'un bloc de bornes d'E/S

Les connexions électriques entre le coupleur de bus et les bornes d'E/S sont automatiquement réalisées par l'assemblage des composants.

- Les six contacts à ressort du K-bus prennent en charge la transmission des données et l'alimentation de l'électronique des bornes d'E/S.

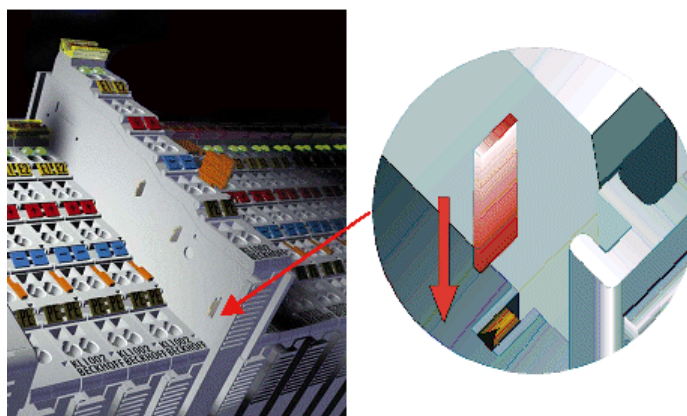
| | |
|--|---|
|  Remarque | <p>Respecter le courant maximum K-bus !</p> <p>Respectez le courant maximum que votre coupleur de bus peut fournir pour l'alimentation du K-bus ! Si le courant absorbé par vos bornes dépasse le courant maximum que votre coupleur de bus peut fournir pour l'alimentation du K-bus, insérez la borne de bloc d'alimentation KL9400.</p> |
|--|---|



- Les contacts d'alimentation transmettent l'alimentation pour l'électronique de terrain et constituent de ce fait un rail d'alimentation au sein du bloc de bornes d'E/S. L'alimentation des contacts d'alimentation se fait par des bornes sur le coupleur de bus.

| | |
|--|---|
|  Remarque | <p>Respecter l'affectation des contacts de puissance !</p> <p>Lors de la conception d'un bloc de bornes d'E/S, veuillez tenir compte de l'affectation des contacts de chaque borne d'E/S car certains types de bornes (par exemple bornes d'E/S analogiques ou bornes d'E/S numériques à 4 canaux) n'établissent pas de contact ou ne le font que partiellement. Les bornes d'alimentation (KL91xx, KL92xx) interrompent les contacts d'alimentation et forment ainsi le début d'un nouveau groupe d'alimentation.</p> |
|--|---|

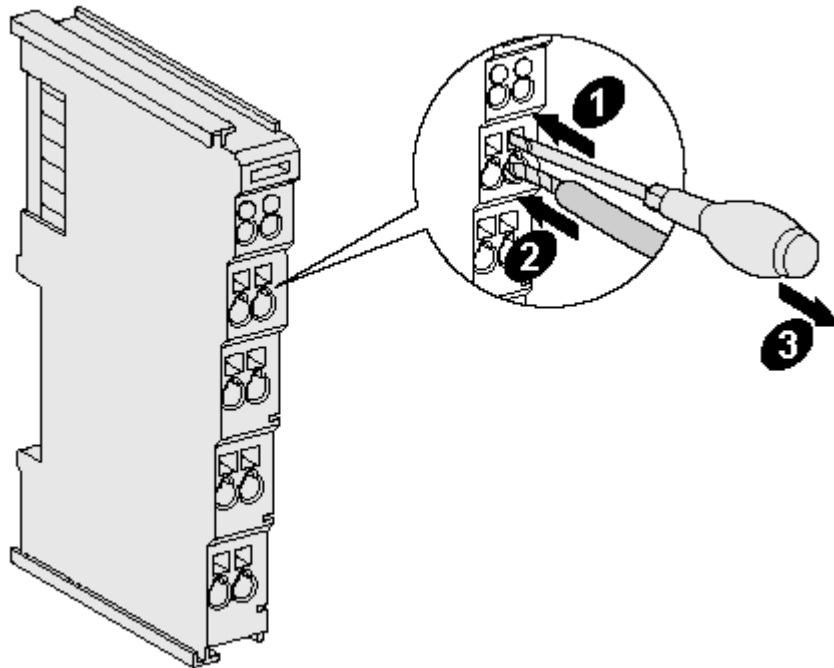
Contact d'alimentation PE

Le contact d'alimentation marqué PE peut être utilisé comme terre de protection. Ce contact est important pour des raisons de sécurité lors de l'assemblage et peut dévier des courants de court-circuit de 125 A.



| | |
|---|--|
|  ATTENTION | <p>Contrôles d'isolement</p> <p>Notez que, pour des raisons de CEM, les contacts PE sont connectés de manière capacitive au rail de support. Lors du contrôle d'isolement, cela peut conduire à de mauvais résultats et aussi endommager les bornes (par exemple claquage sur conducteur PE lors du contrôle d'isolement d'un consommateur à tension nominale de 230 V).</p> <p>Pour le contrôle d'isolement, débranchez le conducteur d'alimentation PE sur le coupleur de bus ou la borne d'alimentation ! Pour découpler d'autres parties lors de tests, les bornes d'alimentation peuvent être déverrouillées et retirées d'au moins 10 mm du bloc de bornes.</p> |
|  DANGER | <p>Risque accru de blessures !</p> <p>Le contact d'alimentation PE ne peut pas être employé pour d'autres potentiels !</p> |

4.1.4.2 Câblage

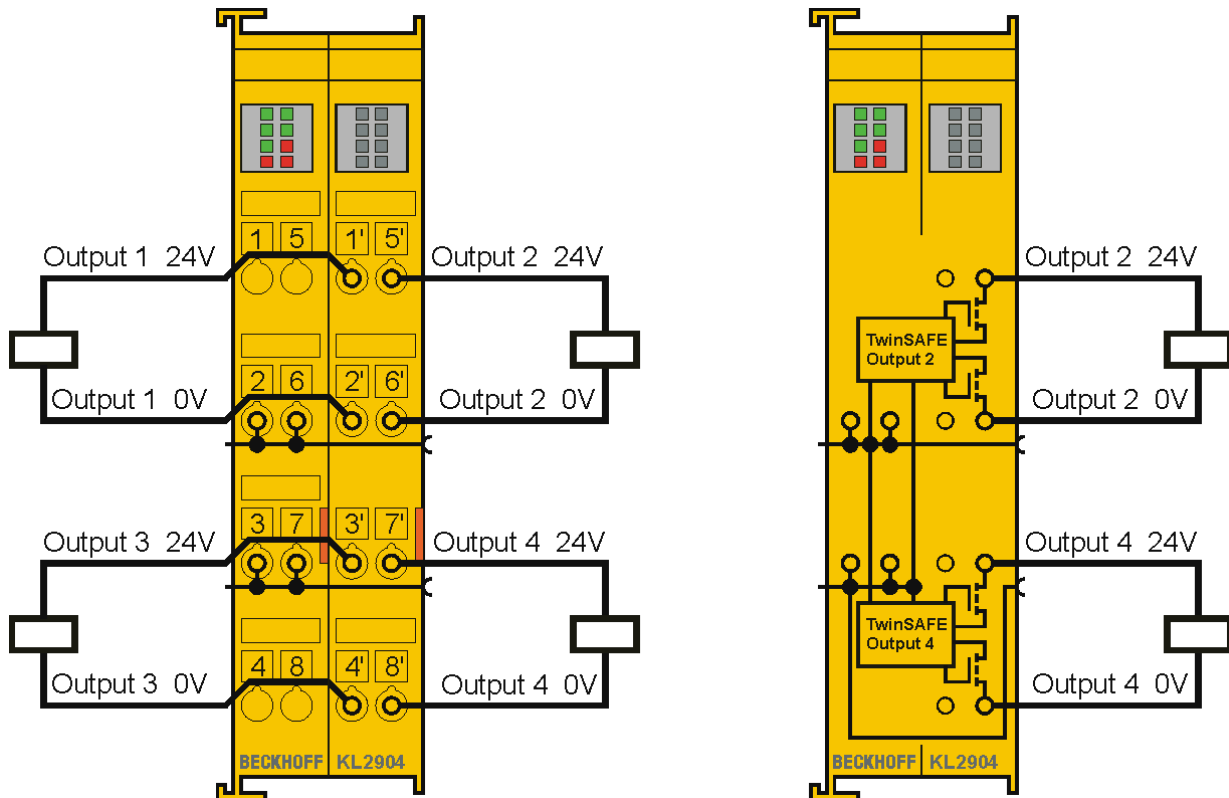


Un maximum de huit connecteurs permet le raccordement de câbles monobrin ou multibrin aux bornes d'E/S. Les bornes sont équipées de connecteurs à ressort. Raccordez les conducteurs comme suit :


1. Ouvrez le contact à ressort en introduisant un tournevis ou un poinçon dans l'ouverture carrée au dessus de la borne.
2. Le fil peut être introduit dans le trou circulaire de la borne sans résistance.
3. En relâchant la pression, la borne se ferme automatiquement et maintient le fil en place de manière définitive.

| | |
|------------------------------|------------------------------|
| Section de conducteur | 0,08 ... 2,5 mm ² |
| Longueur dénudée | 8 mm |

Affectation des raccords de la KL2904



| Borne | Sortie | Signal |
|-------|--------|-------------------------------|
| 1 | - | sans contact, pas de fonction |
| 2 | | contact de puissance positif |
| 3 | - | contact de puissance négatif |
| 4 | | sans contact, pas de fonction |
| 5 | - | sans contact, pas de fonction |
| 6 | | contact de puissance positif |
| 7 | - | contact de puissance négatif |
| 8 | | sans contact, pas de fonction |
| 1' | 1 | Sortie 1+ |
| 2' | | Sortie 1- |
| 3' | 3 | Sortie 3+ |
| 4' | | Sortie 3- |
| 5' | 2 | Sortie 2+ |
| 6' | | Sortie 2- |
| 7' | 4 | Sortie 4+ |
| 8' | | Sortie 4- |

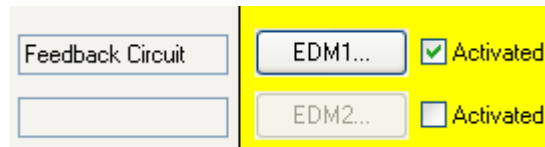
| | |
|--|---|
|  Remarque | <p>Impulsions de test</p> <p>Lors de la sélection des actionneurs, veiller à ce que les impulsions de test de la KL2904 n'entraînent pas une commutation de l'actionneur ni un message de diagnostic de la KL2904.</p> <p>Les impulsions de test des sorties de la borne KL2904 ne sont pas configurables ni déconnectables.</p> |
|--|---|

4.1.4.3 Raccordement conforme EN954-1, catégorie 4

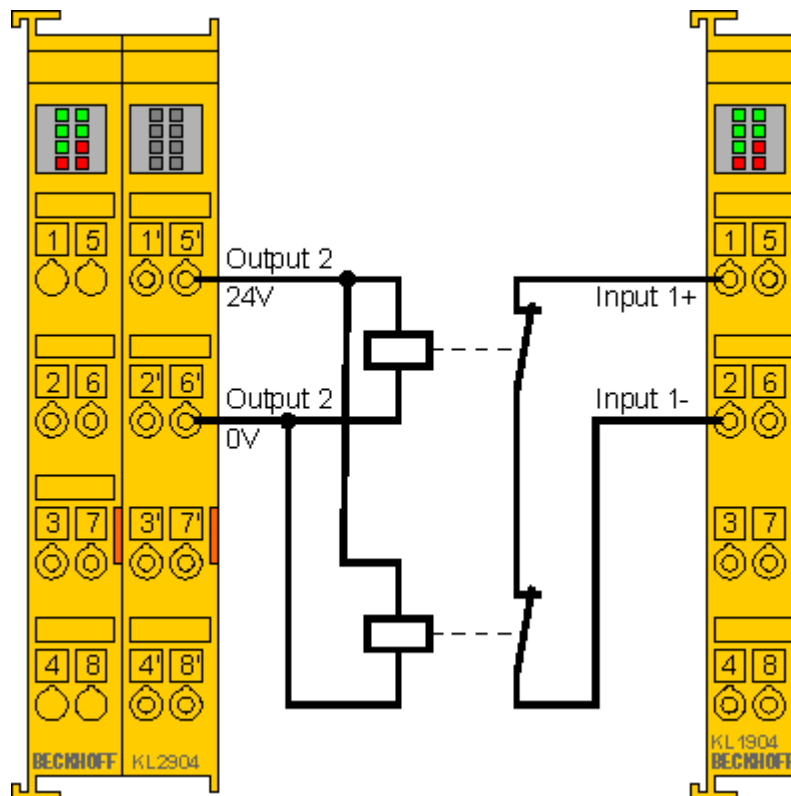
Pour satisfaire à la catégorie 4 de la norme EN 954-1, il faut

- soit raccorder deux contacteurs à guidage forcé parallèles sur une sortie TwinSAFE,
- soit raccorder un contacteur à guidage forcé sur deux sorties TwinSAFE.

Un contact NF est toujours commuté en série sur une entrée TwinSAFE d'une KL1904. Cette entrée TwinSAFE est utilisée comme signal EDM (circuit de retour) au sein de la configuration logique TwinSAFE.

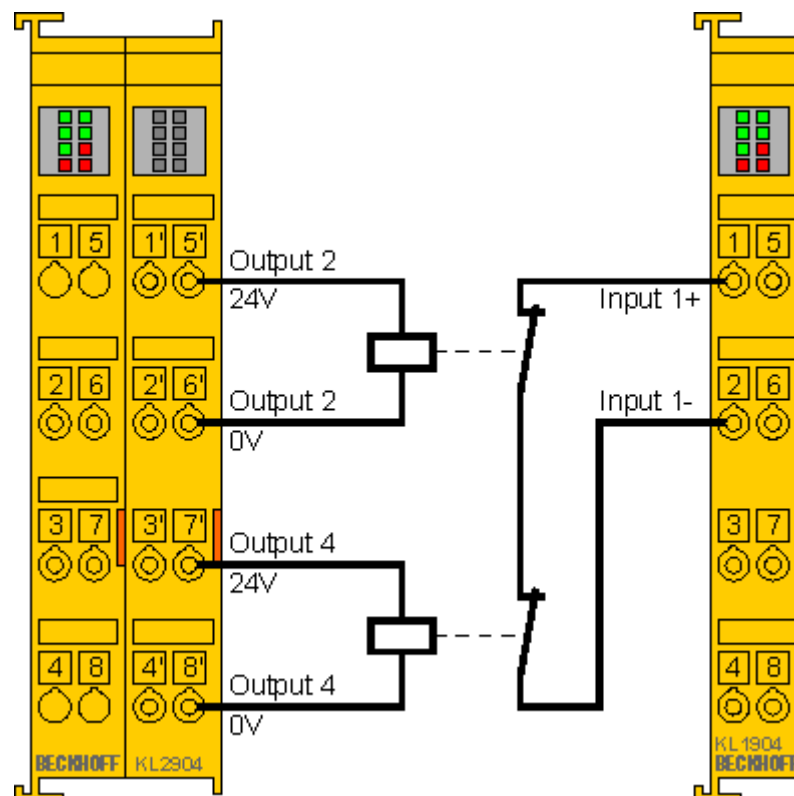


Catégorie 4 avec deux contacteurs à pilotage parallèle



Les contacts de travail du contacteur non illustrés ici sont commutés en série pour une coupure orientée sécurité.

Catégorie 4 avec deux contacteurs sur 2 sorties d'une KL2904




Les contacts de travail du contacteur non illustrés ici sont commutés en série pour une coupure orientée sécurité.

4.1.5 Appareils testés


La liste ci-dessous reprend les appareils qui ont été testés avec la borne TwinSAFE KL2904. Les résultats ne valent que pour le matériel hardware dans sa version au moment du test effectué en laboratoire. Les changements de ces produits ne peuvent pas être pris en compte. En cas de doute, veuillez tester le matériel hardware avec la borne TwinSAFE.

| Constructeur | Type | Commentaire |
|---------------|-----------------------------------|---|
| Beckhoff | AX5801 | Carte optionnelle TwinSAFE-Drive : inhibition sûre de la remise en marche |
| Beckhoff | AX2000 Option AS | inhibition sûre de la remise en marche |
| Beckhoff | KL2964 | extension de contact à 3 canaux avec retour |
| Siemens | SIRIUS Série S00 3RT1016-1BB42 | contacteur |
| Télemécanique | LP1K09 | contacteur |
| Dold | LG5929.54/100 | module d'extension avec contacts sans potentiel |

Les tests n'ont été effectués que sous la forme d'essais purement fonctionnels. Les affirmations dans la documentation des fabricants restent applicables dans leur intégralité.

| | |
|---|--|
|  Remarque | <p>Connexions de protection recommandées</p> <p>Nous recommandons pour ces appareils des connexions de protection R/C ou à diodes. Les connexions de protection à varistor ne peuvent pas être utilisées.</p> |
|---|--|

4.2 Configuration de la KL2904 dans TwinCAT System Manager

| | |
|---|---|
|  ATTENTION | <p>Ne pas modifier les valeurs de registre !</p> <p>N'effectuez aucune modification des valeurs de registre des bornes TwinSAFE. Toute modification (par exemple à l'aide du logiciel de configuration KS2000 ou par communication de registre) des valeurs de registre commutent les bornes de manière durable en état d'arrêt suite à erreur !</p> |
|---|---|

4.2.1 Insertion d'un coupleur de bus Beckhoff

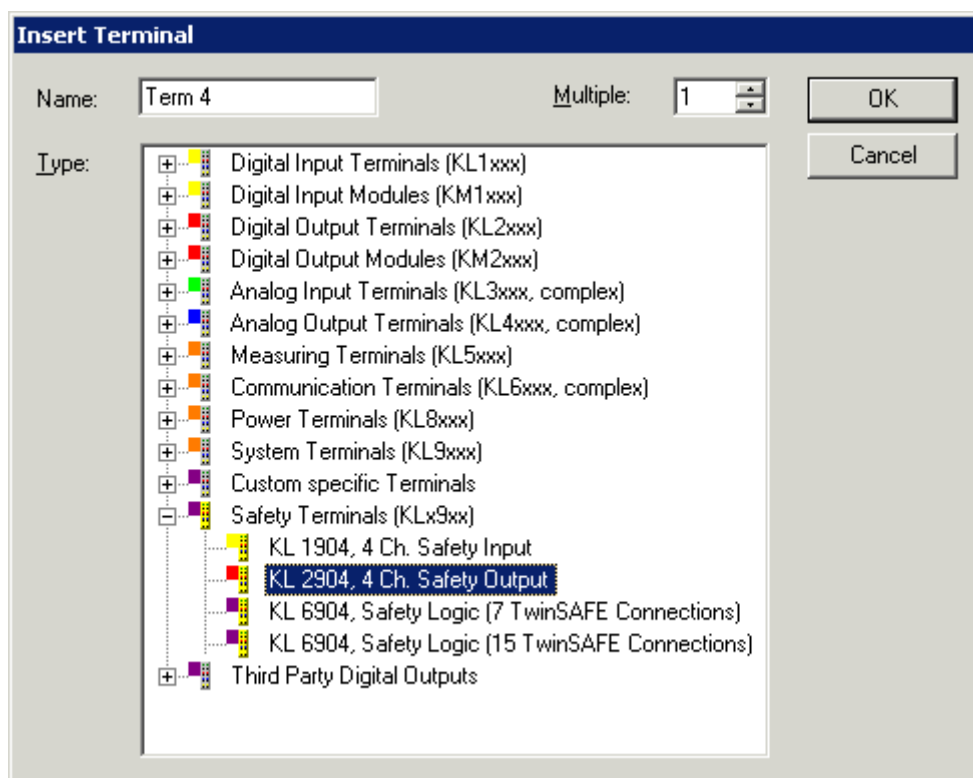
Voir la documentation relative au logiciel d'automatisation TwinCAT.

4.2.2 Insertion d'une borne d'E/S Beckhoff

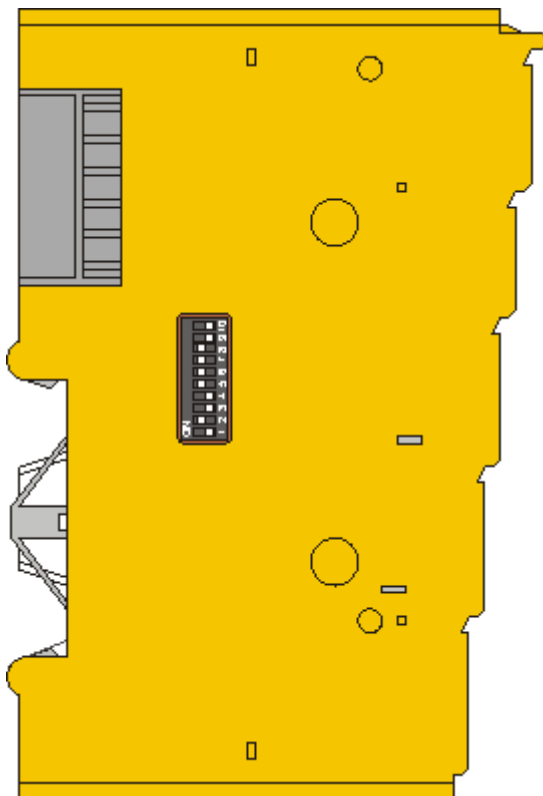
Voir la documentation relative au logiciel d'automatisation TwinCAT.

4.2.3 Insertion d'une KL2904

L'insertion d'une KL2904 se fait comme l'insertion de toute autre borne d'E/S Beckhoff. Ouvrez l'option *Bornes de sécurité (KLx9xx)* dans la liste et sélectionnez la KL2904.




4.2.4 Réglage d'adresse sur les bornes TwinSAFE



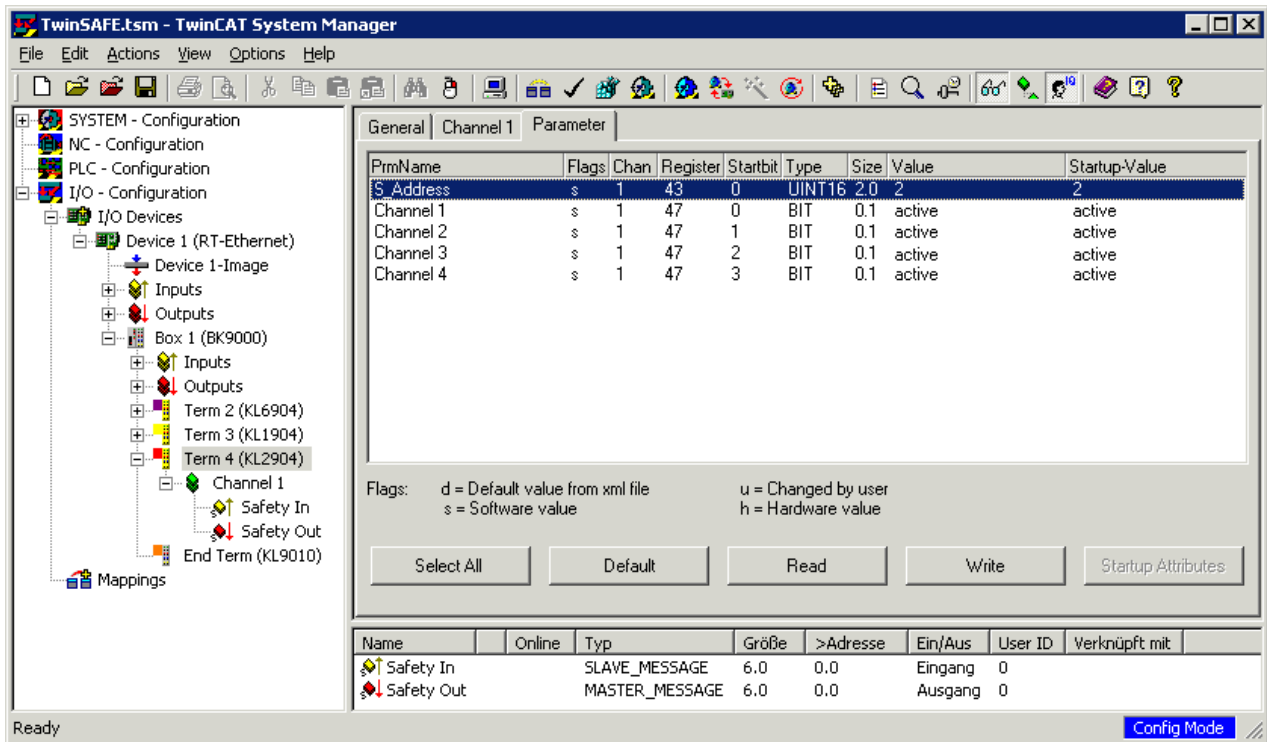
Vous pouvez régler l'adresse TwinSAFE de la borne à l'aide du commutateur DIP 10 sur le côté gauche de la borne TwinSAFE. Vous disposez des adresses TwinSAFE de 1 à 1023.

| Commutateur DIP | | | | | | | | | | Adresse |
|-----------------|-----------|-----------|-----------|-----------|-----------|-----------|-----------|-----------|-----------|---------|
| 1 | 2 | 3 | 4 | 5 | 6 | 7 | 8 | 9 | 10 | |
| OFF | OFF | OFF | OFF | OFF | OFF | OFF | OFF | OFF | OFF | 0 |
| ON | OFF | OFF | OFF | OFF | OFF | OFF | OFF | OFF | OFF | 1 |
| OFF | ON | OFF | OFF | OFF | OFF | OFF | OFF | OFF | OFF | 2 |
| ON | ON | OFF | OFF | OFF | OFF | OFF | OFF | OFF | OFF | 3 |
| OFF | OFF | ON | OFF | OFF | OFF | OFF | OFF | OFF | OFF | 4 |
| ON | OFF | ON | OFF | OFF | OFF | OFF | OFF | OFF | OFF | 5 |
| OFF | ON | ON | OFF | OFF | OFF | OFF | OFF | OFF | OFF | 6 |
| ON | ON | ON | OFF | OFF | OFF | OFF | OFF | OFF | OFF | 7 |
| ... | ... | ... | ... | ... | ... | ... | ... | ... | ... | ... |
| ON | ON | ON | ON | ON | ON | ON | ON | ON | ON | 1023 |

| | |
|---|--|
|  AVERTISSEMENT | <p>Adresse TwinSAFE unique</p> <p>Toute adresse TwinSAFE ne peut apparaître qu'une seule fois au sein d'un réseau !</p> |
|---|--|

4.2.5 Enregistrement de l'adresse TwinSAFE et des paramètres dans le System Manager

L'adresse TwinSAFE réglée sur le commutateur DIP doit également être enregistrée sous l'onglet Paramètres (entrée S_Address).

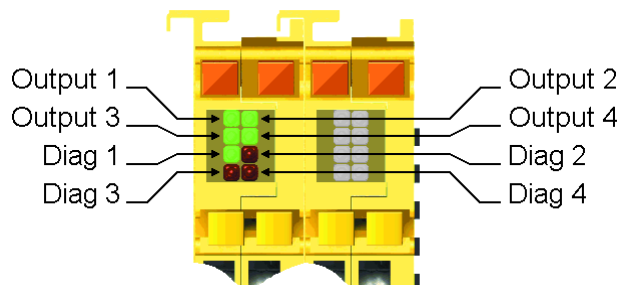


Aperçu des paramètres

| Nom de paramètre | Signification | Valeurs |
|------------------|----------------------------|-----------------|
| S_Address | Adresse du commutateur DIP | 1 à 1023 |
| Canal 1 | Activation du canal 1 | actif / inactif |
| Canal 2 | Activation du canal 2 | actif / inactif |
| Canal 3 | Activation du canal 3 | actif / inactif |
| Canal 4 | Activation du canal 4 | actif / inactif |

4.3 Diagnostic

4.3.1 LED de diagnostic



4.3.1.1 Diag 1 (verte)

La LED *Diag 1* indique l'état de l'interface TwinSAFE.

| Code de clignotement | Signification |
|---|---|
| LED allumée en permanence | Fonctionnement normal : Communication TwinSAFE OK |
| Clignotement rapide alternant avec 1 impulsion de clignotement | Erreur de communication : la connexion n'est pas dans l'état <i>Run</i> . |
| Clignotement rapide alternant avec 3 impulsions de clignotement | Erreur de communication : la connexion n'est pas dans l'état <i>Run</i> . |

Ces erreurs peuvent être réinitialisées via un front descendant sur l'entrée ERR_ACK du groupe TwinSAFE.

4.3.1.2 Diag 2 (rouge)


La LED *Diag 2* indique l'état des sorties numériques.

| Code de clignotement | Signification |
|--|---|
| Clignotement rapide alternant avec 1 impulsion de clignotement | Sortie 1 : charge absente ou courant minimum de 20 mA dépassé par le bas ou courant maximum de 500 mA dépassé |
| Clignotement rapide alternant avec 2 impulsions de clignotement | Sortie 2 : charge absente ou courant minimum de 20 mA dépassé par le bas ou courant maximum de 500 mA dépassé |
| Clignotement rapide alternant avec 3 impulsions de clignotement | Sortie 3 : charge absente ou courant minimum de 20 mA dépassé par le bas ou courant maximum de 500 mA dépassé |
| Clignotement rapide alternant avec 4 impulsions de clignotement | Sortie 4 : charge absente ou courant minimum de 20 mA dépassé par le bas ou courant maximum de 500 mA dépassé |
| Clignotement rapide alternant avec 5 impulsions de clignotement | Tension de champ trop basse |
| Clignotement rapide alternant avec 6 impulsions de clignotement | Tension de champ trop haute |
| Clignotement rapide alternant avec 7 impulsions de clignotement | Température de borne trop basse |
| Clignotement rapide alternant avec 8 impulsions de clignotement | Température de borne trop haute |
| Clignotement rapide alternant avec 9 impulsions de clignotement | Erreur de différence de température |
| Clignotement rapide alternant avec 10 impulsions de clignotement | Erreur de commutation de la sortie par charge absente, alimentation externe ou connexion croisée |

Ces erreurs ne peuvent être réinitialisées que par la coupure puis le rétablissement de l'alimentation tension de la borne TwinSAFE.

4.3.1.3 Diag 3 (rouge) et Diag 4 (rouge)

Les LED *Diag 3* et *Diag 4* indiquent une erreur interne de borne.

| | |
|--|---|
|  Remarque | Retour de la borne Ces erreurs entraînent l'arrêt de la borne. La borne doit être soumise à un contrôle par Beckhoff Automation GmbH. |
|--|---|

| LED Diag 3 (rouge) | LED Diag 4 (rouge) | Cause de l'erreur |
|--------------------|--------------------|-------------------|
| allumée | clignotante | μC1 |
| allumée | arrêt | μC2 |

En cas d'erreur, la LED *Diag 4* indique le code de clignotement qui correspond à l'erreur. Les codes de clignotement sont structurés comme suit :

| Succession des clignotements | Signification |
|------------------------------|-------------------------------|
| Clignotement rapide | Début du code de clignotement |
| première séquence lente | Code d'erreur |
| deuxième séquence lente | Argument d'erreur |



Début

Code d'erreur

Argument d'erreur


Comptez le nombre d'impulsions de clignotement suite au clignotement rapide

- pour constater le code d'erreur lors de la première séquence lente
- pour constater l'argument d'erreur lors de la deuxième séquence lente

Après la deuxième séquence lente, le code de clignotement est répété et recommence avec un clignotement rapide.

4.4 Maintenance

Les bornes TwinSAFE sont exemptes de maintenance !


| | |
|---|---|
|  AVERTISSEMENT | <p>Respecter les conditions environnementales spécifiques !</p> <p>Veillez à ce que les bornes TwinSAFE ne soient stockées et exploitées que dans les conditions environnementales spécifiées (voir caractéristiques techniques) !</p> |
|---|---|

Si la borne est exploitée en dehors de la plage de températures admissibles, elle se commute dans l'état Erreur globale.

4.4.1 Nettoyage

Tant pendant l'utilisation que lors du stockage, protégez les bornes TwinSAFE contre tout encrassement !

Si la borne TwinSAFE a été soumise à un encrassement, il est interdit de continuer à l'utiliser !


| | |
|--|---|
|  AVERTISSEMENT | <p>Faire contrôler les bornes encrassées !</p> <p>L'utilisateur ne peut pas procéder au nettoyage des bornes TwinSAFE. Retournez les bornes encrassées au fabricant pour nettoyage et contrôle !</p> |
|--|---|

4.5 Durée de vie

Les bornes TwinSAFE ont une durée de vie de 20 ans.

Des épreuves d'essai ne sont pas nécessaires en raison de la large couverture de diagnostic au cours du cycle de vie.

Mise hors service

| | |
|--|---|
|  DANGER | <p>Risque accru de blessures !</p> <p>Mettez la station de bus en un état sûr hors tension avant d'entamer les travaux de démontage des bornes d'E/S !</p> |
|--|---|

4.5.1 Mise au rebut

Pour la mise au rebut, l'appareil doit être démonté et complètement décomposé.

- Les pièces du boîtier (polycarbonate, polyamide (PA6.6)) peuvent être amenées dans un circuit de recyclage de matières plastiques.
- Les pièces métalliques peuvent être amenées dans un circuit de recyclage des métaux.
- Les composants électroniques tels que lecteurs et circuits imprimés doivent être mis au rebut conformément au décret sur les déchets électroniques.

5 Annexe

5.1 Support technique et Service Beckhoff

Beckhoff et ses partenaires dans le monde entier sont en mesure de vous offrir un support et un service globaux, mettant ainsi à votre disposition une aide rapide et compétente pour toutes les questions relatives aux produits Beckhoff et à ses solutions de systèmes.

Dans le monde entier, le Support et Service technique Beckhoff se tient à votre disposition et peut être contacté par téléphone, télécopie ou e-mail. Pour les adresses de contact dans votre pays, veuillez consulter la liste des succursales et partenaires de Beckhoff.

Beckhoff Support

Beckhoff vous propose son support technique global dont vous pouvez profiter non seulement pour les produits Beckhoff, mais également pour une large gamme de prestations :

- Support technique dans le monde entier
- Planification, programmation et mise en service de systèmes complexes d'automatisation
- Programme de formation complet pour les composants du système Beckhoff

Hotline: + 49 (0) 5246/963-157
Télécopie: + 49 (0) 5246/963-9157
E-mail: support@beckhoff.com

Beckhoff Service

Le centre de service Beckhoff vous propose son service après-vente global :

- Service sur site
- Service de réparations
- Service des pièces de rechange
- Service d'assistance en ligne

Hotline: + 49 (0) 5246/963-460
Télécopie: + 49 (0) 5246/963-479
E-mail: service@beckhoff.com

5.2 Siège social Beckhoff

Beckhoff Automation GmbH
Eiserstr. 5
33415 Verl
Allemagne

Téléphone: + 49 (0) 5246/963-0
Télécopie: + 49 (0) 5246/963-198
E-mail: info@beckhoff.de
Web: www.beckhoff.de

Vous trouverez d'autres adresses pour le Support et le Service technique sur notre site internet à l'adresse <http://www.beckhoff.de>. Vous y trouverez également une documentation détaillée sur les composants Beckhoff

5.3 Certificats



Reliability of TwinSAFE Bus Terminals

Test and Certification body TÜV SÜD Rail GmbH
 Automation, Software and Electronics – IQSE
 Ridlerstrasse 65
 D-80339 Munich

Manufacturer Beckhoff Automation GmbH
 Eiserstr. 5
 D-33415 Verl
 Germany

| | KL1904 | KL2904 | KL6904 |
|-------------------------|----------|----------|----------|
| Proof test Interval [a] | 20 | 20 | 20 |
| PFH | 2,30E-09 | 1,73E-09 | 1,73E-09 |
| %SIL3 | 2,3% | 1,7% | 1,7% |
| PFD | 1,81E-04 | 1,42E-04 | 1,42E-04 |
| %SIL3 | 18,1% | 14,2% | 14,2% |
| MTTFd [a] | >100 | >100 | >100 |
| DC | >99% | >99% | >99% |
| Category | 4 | 4 | 4 |

Summary

The safety related terminals KL1904, KL2904 and KL6904 are suitable for safety related applications within the scope of IEC 61508, SIL 3 and ISO 13849-1, performance level e. The PFH value does not exceed 3 % of SIL 3. The PFD value does not exceed 20 % of SIL 3 for proof test interval of 20 years.

Special proof test procedures for the products are not necessary as a result of the high diagnostic coverage of the systems.

Munich, 2008-02-19

Signature
 Name
 Title


 Günther Greil
 Technical certifier



CERTIFICATE

No. Z10 08 04 62386 003

Holder of Certificate: BECKHOFF Automation GmbH

Eiserstraße 5
33415 Verl
GERMANY

Factory(ies): 62386

Certification Mark:



Product: Safety components

Model(s): KL 2904

Parameters:

| | |
|--------------------|-------------------|
| Supply voltage: | 24VDC (-15%/+20%) |
| Power dissipation: | 2W |
| Protection class: | IP 20 |

Tested according to:

- 98/37/EC Machinery Directive
- EN 61508-1:2001 (SIL1-3)
- EN 61508-2:2001 (SIL1-3)
- EN 61508-3:2001 (SIL1-3)
- EN 954-1:1996 (Cat 4)
- DIN EN ISO 13849-1:2006 (Cat 4, PL e)
- EN 81/AC:1999 (as applicable)
- EN 13243:2004 (as applicable)
- DIN EN 61000-6-2:2002
- DIN EN 61000-6-4:2002

The listed product was tested on a voluntary basis and complies with the relating standards or directives. The certification mark shown above can be affixed on the product. The certification mark must not be altered in any way. See also notes overleaf.

Test report no.: BV82168

Peter G. Weiß

Date, 2008-04-17

Page 1 of 1



TÜV SÜD Product Service GmbH · Zertifizierstelle · Ridlerstrasse 65 · 80339 München · Germany

TÜV®