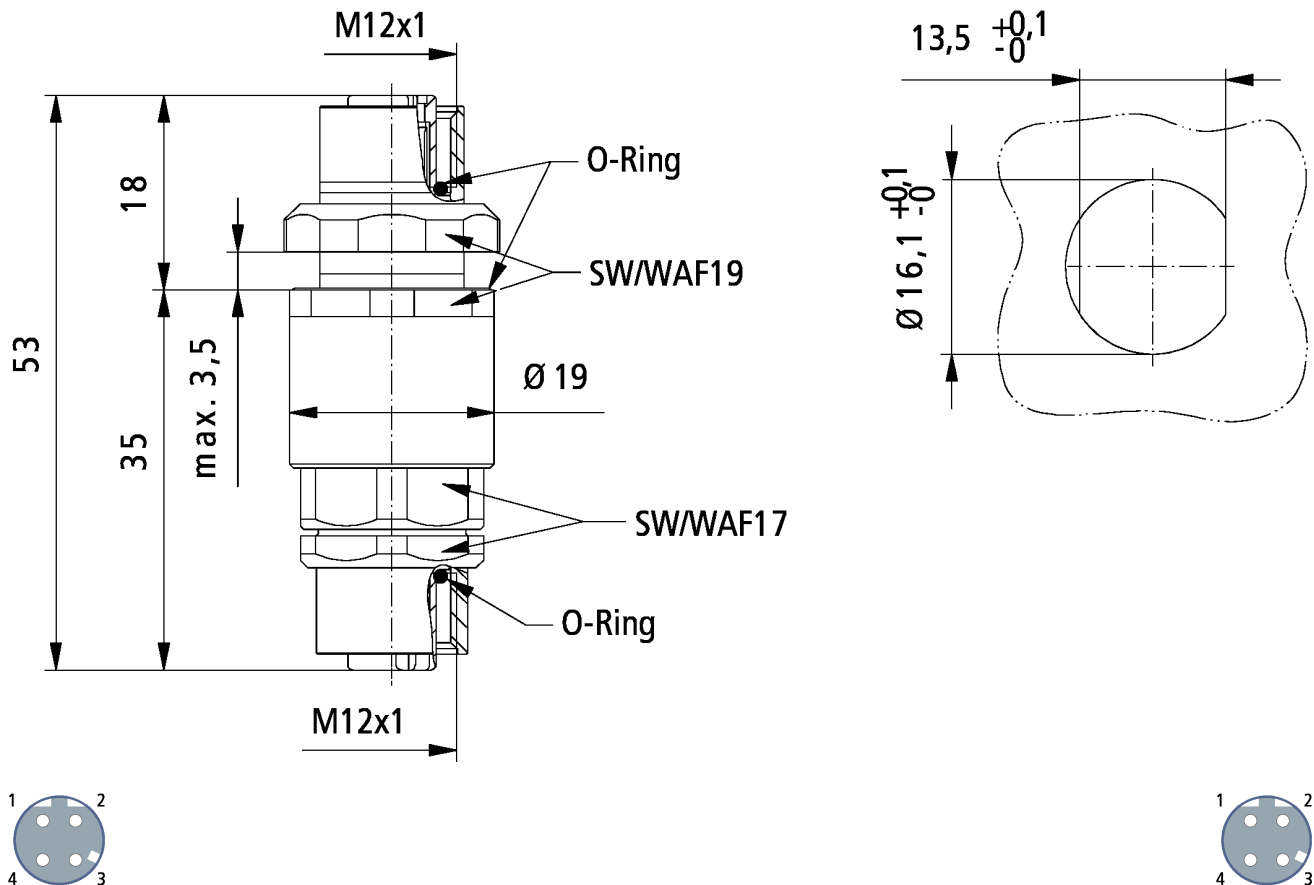
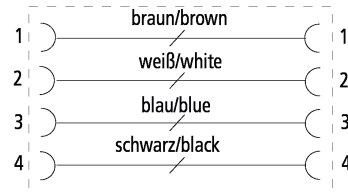


ZK1090-6666-0000 | EtherCAT-Adapter, Flansch

M12, Flansch, gerade, Buchse, 4-polig, D-kodiert – M12, Flansch, gerade, Buchse, 4-polig, D-kodiert

Elektrische Daten	Kopf A	Kopf B
Bemessungsspannung	48 V (gemäß IEC 61076-2-101)	48 V (gemäß IEC 61076-2-101)
Strombelastbarkeit	4 A bei 40 °C (gemäß IEC 61076-2-101)	4 A bei 40 °C (gemäß IEC 61076-2-101)
Schirmung	ja	ja
Isolationswiderstand	≥ 100 MΩ (gemäß IEC 60512)	≥ 100 MΩ (gemäß IEC 60512)
Mechanische Daten		
Baugröße	M12	M12
Steckerart	Flansch	Flansch
Bauform	gerade	gerade
Kontaktart	Buchse	Buchse
Polzahl (Steckgesicht)	4-polig	4-polig
Kodierung	D-kodiert	D-kodiert
Anzugsdrehmoment, Mutter	1...1,2 Nm	1...1,2 Nm
Anzahl Steckzyklen	≥ 100 (gemäß IEC 60512-9a)	≥ 100 (gemäß IEC 60512-9a)
Art der Verriegelung	schraub	schraub
Farbe Griffkörper	metall	metall
Material Griffkörper	CuZn, Ni	CuZn, Ni
Material Überwurfmutter	CuZn, Ni	CuZn, Ni
Dichtung	NBR, FPM	NBR, FPM
Farbe Kontaktträger	grün	grün
Material Kontaktträger	PBT GF, UL 94	PBT GF, UL 94
Material Kontaktoberfläche	Ni, Au gal.	Ni, Au gal.
Material Kontakt	CuZn	CuZn
Betriebsumgebung		
Besondere Eigenschaften	halogenfrei, Flammbeständigkeit nach IEC 60332-1-2, Ölbeständigkeit nach DIN EN 60811-2-1	halogenfrei, Flammbeständigkeit nach IEC 60332-1-2, Ölbeständigkeit nach DIN EN 60811-2-1
RoHS-konform	ja	ja
Umgebungstemperatur (Betrieb)	-30...+80 °C, -22...+176 °F	-30...+80 °C, -22...+176 °F
Schutzart	IP 67 in verschraubtem Zustand (gemäß IEC 60529)	IP 67 in verschraubtem Zustand (gemäß IEC 60529)
Verschmutzungsgrad	3/2 (gemäß IEC 60664-1)	3/2 (gemäß IEC 60664-1)



Hinweise

- Abbildungen ähnlich

Bestellangaben

ZK1090-6666-0000

M12, Flansch, gerade, Buchse, 4 polig, D-kodiert - M12, Flansch, gerade, Buchse, 4 polig, D-kodiert

Beckhoff®, TwinCAT®, TwinCAT/BSD®, TC/BSD®, EtherCAT®, EtherCAT G®, EtherCAT G10®, EtherCAT P®, Safety over EtherCAT®, TwinSAFE®, XFC®, XTS® und XPlanar® sind eingetragene und lizenzierte Marken der Beckhoff Automation GmbH. Die Verwendung anderer in dieser Dokumentation enthaltenen Marken oder Kennzeichen durch Dritte kann zu einer Verletzung von Rechten der Inhaber der entsprechenden Kennzeichen führen.

© Beckhoff Automation GmbH & Co. KG 06/2021

Die Informationen in dieser Druckschrift enthalten lediglich allgemeine Beschreibungen bzw. Leistungsmerkmale, welche im konkreten Anwendungsfall nicht immer in der beschriebenen Form zutreffen bzw. welche sich durch Weiterentwicklung der Produkte ändern können. Die gewünschten Leistungsmerkmale sind nur dann verbindlich, wenn sie bei Vertragsabschluss ausdrücklich vereinbart werden.