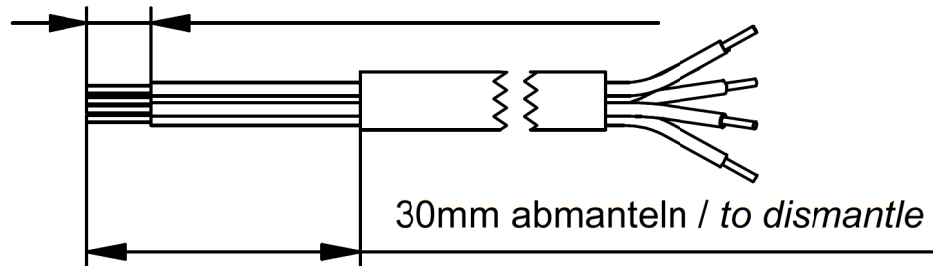
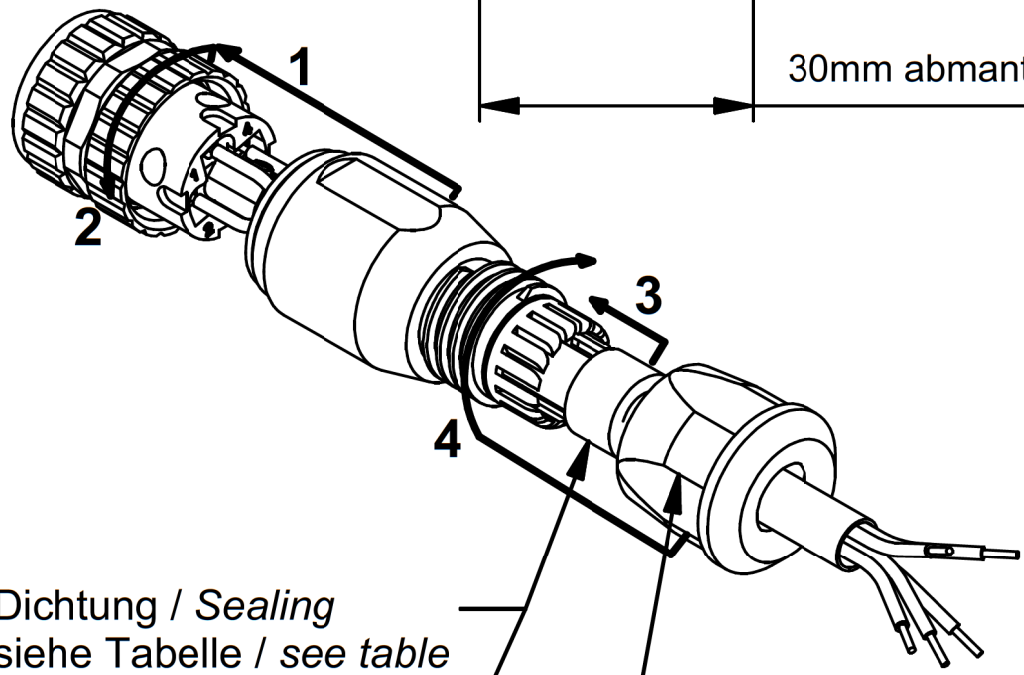


7mm abisolieren / to strip



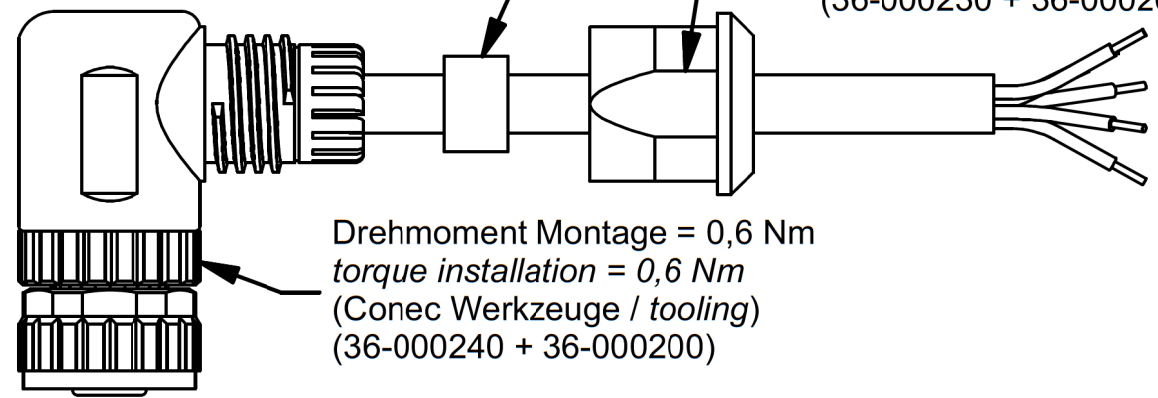
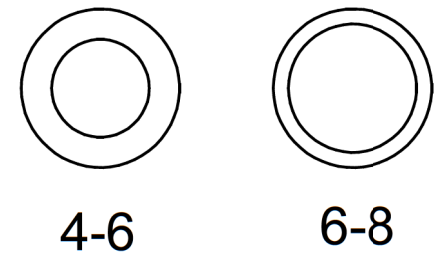
Dichtung / Sealing	Kabel / Cable Aussendurchmesser / outline dimension
4-6	Ø4-6mm
6-8	Ø6-8mm



Dichtung / Sealing  
siehe Tabelle / see table

Drehmoment > 0,8 Nm  
torque > 0,8 Nm  
(Conec Werkzeuge / tooling)  
(36-000230 + 36-000200)

Dichtung / Sealing



Drehmoment Montage = 0,6 Nm  
torque installation = 0,6 Nm  
(Conec Werkzeuge / tooling)  
(36-000240 + 36-000200)

Gehäuse gewinkelt kann auf 90°  
versetzten Positionen montiert werden.  
*Housing in angled version is mountable  
in 90° angular degree positions.*

