

abmanteln
dismantle

3

Schirmung zurücklegen
to put back shielding

~30

7
abisolieren
skin

2

1

5

4

6

Montagereihenfolge
assembly sequence

9

7

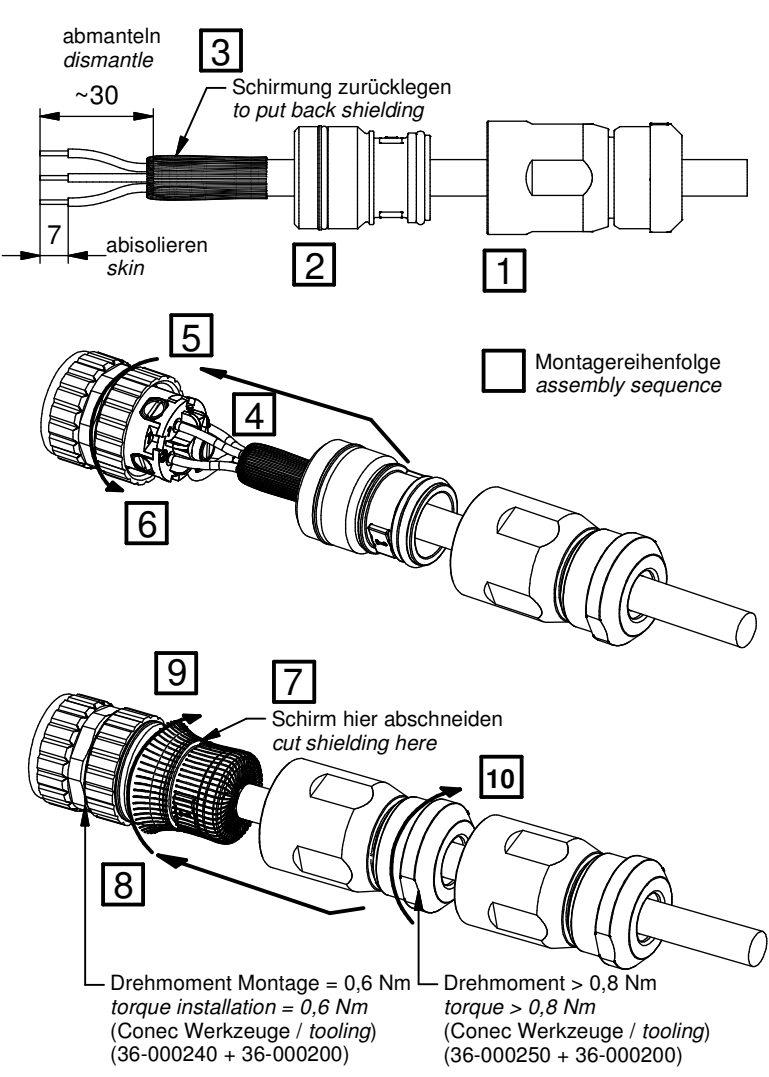
Schirm hier abschneiden
cut shielding here

10

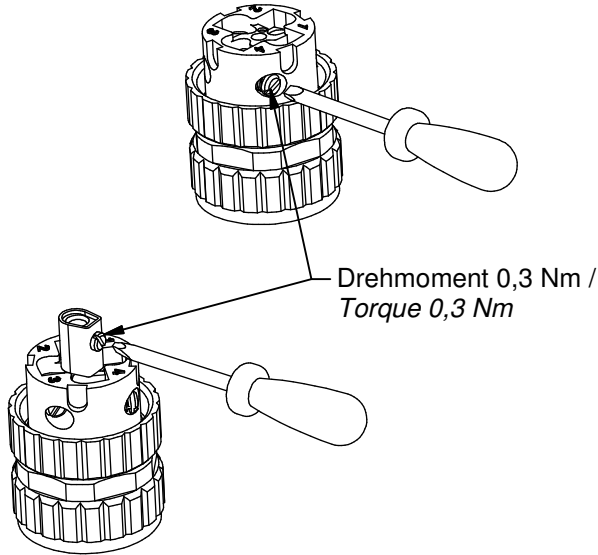
8

Drehmoment Montage = 0,6 Nm
torque installation = 0,6 Nm
(Conec Werkzeuge / tooling)
(36-000240 + 36-000200)

Drehmoment > 0,8 Nm
torque > 0,8 Nm
(Conec Werkzeuge / tooling)
(36-000250 + 36-000200)



Dichtung Sealing	Kabel / Cable Aussendurchmesser / outline dimension
4-6	Ø4-6mm
6-8	Ø6-8mm



4-6



6-8