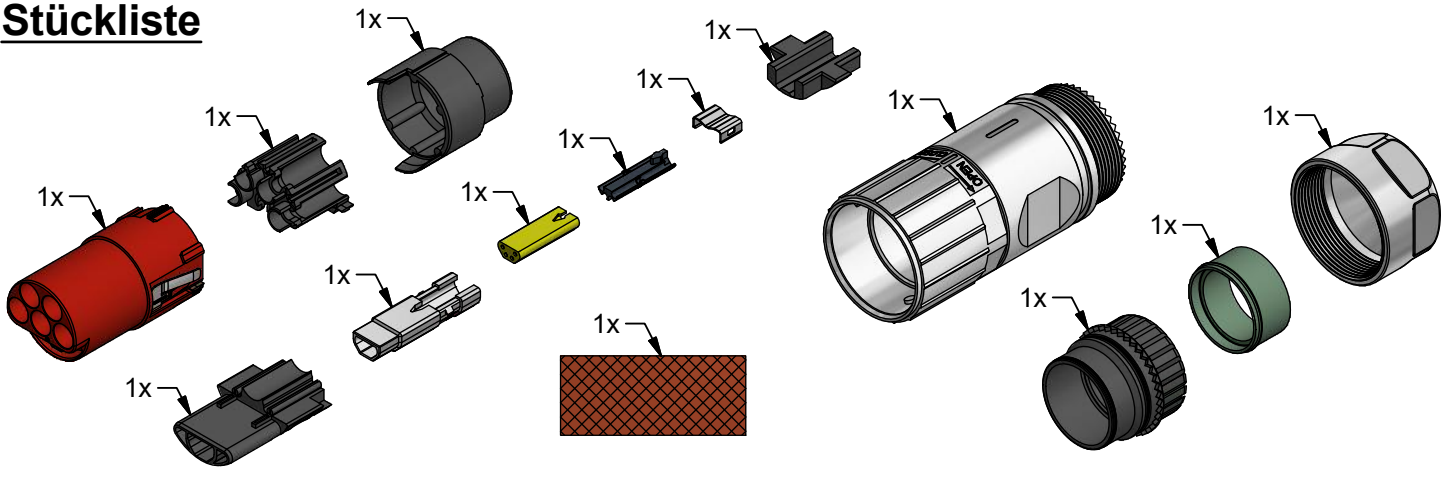


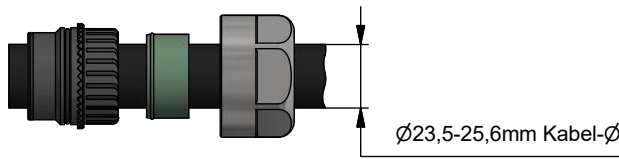
Montageanleitung B40 Hybridsteckverbinder

konfektionierbares Steckergehäuse mit Crimpanschluss, axial,
5x16mm² + 4xAWG22, ENP: Powerstift / Datenbuchse

Stückliste



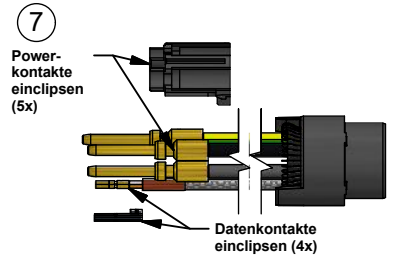
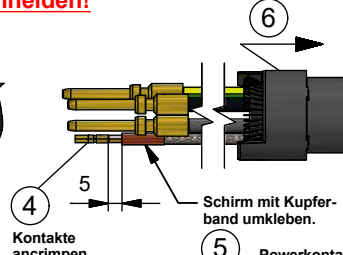
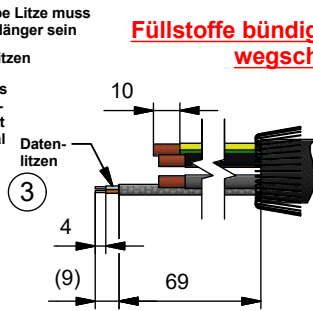
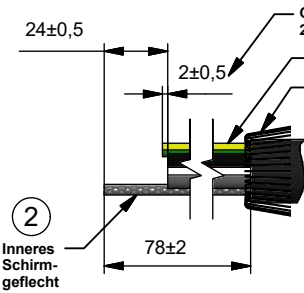
1 Einzelteile auf Leitung schieben



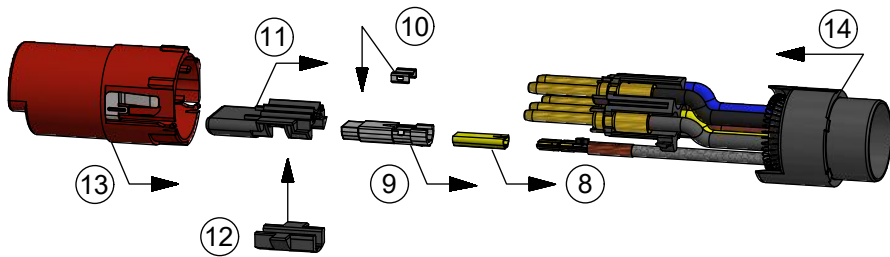
Laufrichtung beachten!



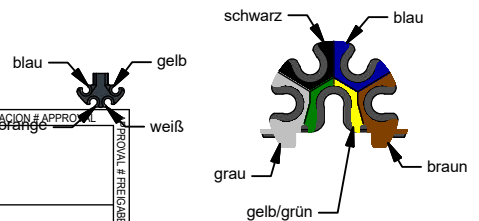
Füllstoffe bündig mit Kabelmantel wegschneiden!



Powerkontakte:
Crimppgerät HC20 ohne Kopf - 6700 0100 1 (Art.-Nr. Fa. Rennsteig)
Crimpkopf 8.76-3 für HC20 - 6763 0000 6 (Art.-Nr. Fa. Rennsteig)
Locator ZB8810-0005 - 241109 (Art.-Nr. Fa. Beckhoff)
Einstellung für Crimppkopf - 3,30
Datenkontakte:
Crimpzange ZB8810-0000 - 159939 (Art.-Nr. Fa. Beckhoff)
Locator ZB8810-0001 - 159940 (Art.-Nr. Fa. Beckhoff)

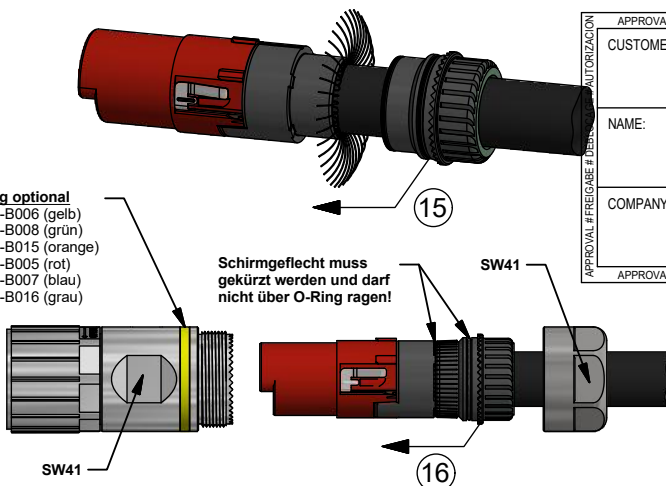


Achtung: Ansicht von Kabelausgang dargestellt! Auf richtige Farbwahl achten!



Farbring optional
ZS7400-B006 (gelb)
ZS7400-B008 (grün)
ZS7400-B015 (orange)
ZS7400-B005 (rot)
ZS7400-B007 (blau)
ZS7400-B016 (grau)

Schirmgeflecht muss gekürzt werden und darf nicht über O-Ring ragen!



APPROVAL # FREIGABE # DEBLOCAGE # AUTORIZACION # APPROVAL	APPROVAL # FREIGABE # DEBLOCAGE # AUTORIZACION # APPROVAL
CUSTOMER APPROVAL DATE:	
NAME:	TITLE:
COMPANY NAME:	
APPROVAL # FREIGABE # DEBLOCAGE # AUTORIZACION # APPROVAL	APPROVAL # FREIGABE # DEBLOCAGE # AUTORIZACION # APPROVAL

