

ZK2000-3132-0000 | Sensor-Adapter, Flansch

M8, Stecker, gerade, Stift, 4-polig, A-kodiert – M8, Kupplung, gerade, Buchse, 4-polig, A-kodiert

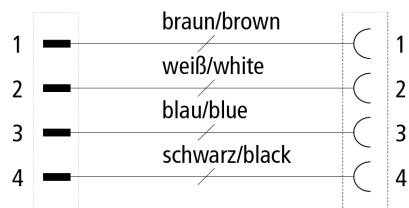


Stecker

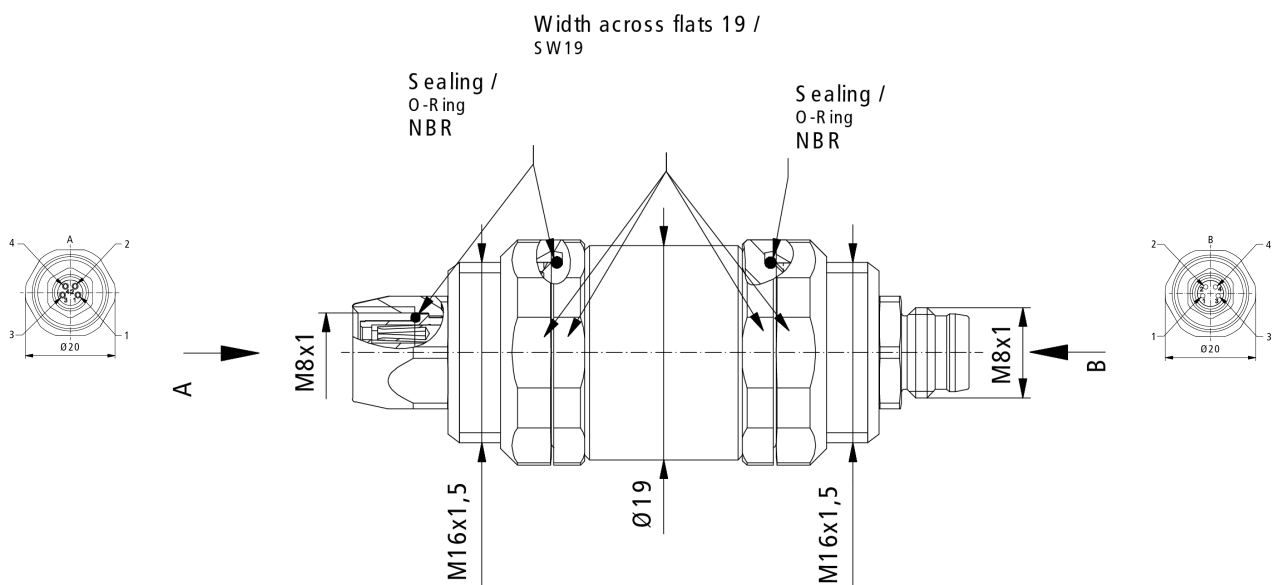
Elektrische Daten	Kopf A	Kopf B
Bemessungsspannung	30 V (gemäß IEC 61076-2-104)	30 V (gemäß IEC 61076-2-104)
Strombelastbarkeit	4 A bei 40 °C (angelehnt an IEC 61076-2-104)	4 A bei 40 °C (angelehnt an IEC 61076-2-104)
Schirmung	ja	nein
Isolationswiderstand	≥ 10 GΩ (gemäß IEC 60512-2)	≥ 10 GΩ (gemäß IEC 60512-2)
Mechanische Daten		
Baugröße	M8	M8
Steckerart	Stecker	Kupplung
Bauform	gerade	gerade
Kontaktart	Stift	Buchse
Polzahl (Steckgesicht)	4-polig	4-polig
Kodierung	A-kodiert	A-kodiert
Anzugsdrehmoment, Mutter	0,4 Nm	0,4 Nm

Anzahl Steckzyklen	≥ 100 (gemäß IEC 60512-9a)	≥ 100 (gemäß IEC 60512-9a)
Art der Verriegelung	schraub	schraub
Gewicht pro Stück	0,028 kg (0,0617 lb)	0,028 kg (0,0617 lb)
Material Überwurfmutter	CuZn, Ni	CuZn, Ni
Dichtung	FPM	FPM
Material Kontaktträger	TPU GF, UL 94	TPU GF, UL 94
Material Kontaktoberfläche	Ni, Au gal.	Ni, Au gal.
Material Kontakt	CuZn	CuZn
Betriebsumgebung		
Besondere Eigenschaften	halogenfrei, Flammbeständigkeit nach IEC 60332-1-2, Ölbeständigkeit nach DIN EN 60811-2-1	halogenfrei, Flammbeständigkeit nach IEC 60332-1-2, Ölbeständigkeit nach DIN EN 60811-2-1
RoHS-konform	ja	ja
Umgebungstemperatur (Betrieb)	-30...+80 °C, -22...+176 °F	-30...+80 °C, -22...+176 °F
Schutzart	IP65/67 in verschraubtem Zustand (gemäß IEC 60529)	IP65/67 in verschraubtem Zustand (gemäß IEC 60529)
Verschmutzungsgrad	3/2 (gemäß IEC 60664-1)	3/2 (gemäß IEC 60664-1)

Kontaktbelegung



Abmessungen

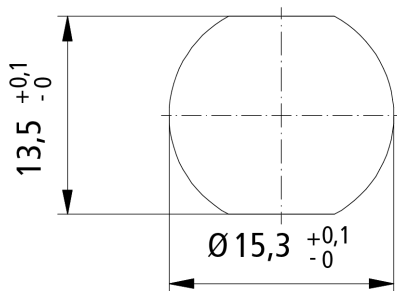


Hinweise

- Abbildungen ähnlich

Einbaumaße

Montageausschnitt / Panel cut out



Bestellangaben

Länge

ZK2000-3132-0000

-



Mit einer durchgestrichenen Abfalltonne gekennzeichnete Produkte dürfen nicht in den Hausmüll. Das Gerät gilt bei der Entsorgung als Elektro- und Elektronik-Altgerät. Die nationalen Vorgaben zur Entsorgung von Elektro- und Elektronik-Altgeräten sind zu beachten.

Beckhoff®, TwinCAT®, TwinCAT/BSD®, TC/BSD®, EtherCAT®, EtherCAT G®, EtherCAT G10®, EtherCAT P®, Safety over EtherCAT®, TwinSAFE®, XFC®, XTS® und XPlanar® sind eingetragene und lizenzierte Marken der Beckhoff Automation GmbH. Die Verwendung anderer in dieser Dokumentation enthaltenen Marken oder Kennzeichen durch Dritte kann zu einer Verletzung von Rechten der Inhaber der entsprechenden Kennzeichen führen.

© Beckhoff Automation GmbH & Co. KG 02/2024

Die Informationen in dieser Druckschrift enthalten lediglich allgemeine Beschreibungen bzw. Leistungsmerkmale, welche im konkreten Anwendungsfall nicht immer in der beschriebenen Form zutreffen bzw. welche sich durch Weiterentwicklung der Produkte ändern können. Die gewünschten Leistungsmerkmale sind nur dann verbindlich, wenn sie bei Vertragsabschluss ausdrücklich vereinbart werden.