



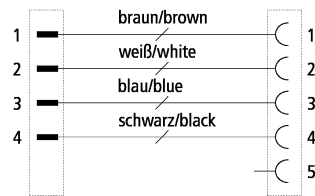
ZK2000-6162-0000 | Sensor-Adapter, Flansch

M12, Stecker, gerade, Stift, 4-polig, A-kodiert – M12, Kupplung, gerade, Buchse, 4-polig, A-kodiert

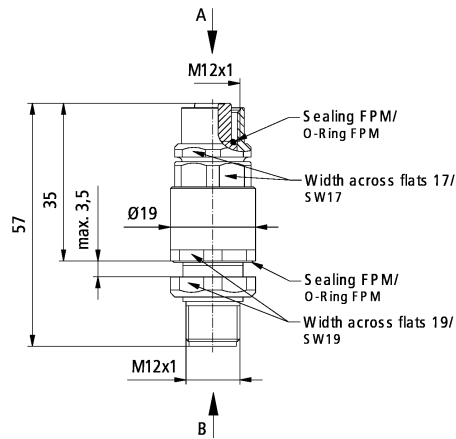
Stecker

Elektrische Daten	Kopf A	Kopf B
Bemessungsspannung	250 V (gemäß IEC 61076-2-101)	250 V (gemäß IEC 61076-2-101)
Strombelastbarkeit	4 A bei 40 °C (gemäß IEC 61076-2-101)	4 A bei 40 °C (gemäß IEC 61076-2-101)
Bemessungsstoßspannung	1,5 kV	1,5 kV
Schirmung	nein	nein
Durchgangswiderstand	< 10 mΩ	< 10 mΩ
Isolationswiderstand	≥ 100 MΩ (gemäß IEC 60512)	≥ 100 MΩ (gemäß IEC 60512)
Mechanische Daten		
Baugröße	M12	M12
Steckerart	Stecker	Kupplung
Bauform	gerade	gerade
Kontaktart	Stift	Buchse
Polzahl (Steckgesicht)	4-polig	4-polig
Kodierung	A-kodiert	A-kodiert
Anzugsdrehmoment, Mutter	0,6 Nm	0,6 Nm
Anzahl Steckzyklen	≥ 100 (gemäß IEC 60512-9a)	≥ 100 (gemäß IEC 60512-9a)
Art der Verriegelung	schraub	schraub
Farbe Griffkörper	metall	metall
Material Griffkörper	CuZn, Ni	CuZn, Ni
Material Überwurfmutter	CuZn, Ni	GD-Zn, Ni
Dichtung	NBR, FPM	NBR, FPM
O-Ring	FPM/NBR	FKM/NBR
Farbe Kontaktträger	schwarz	schwarz
Material Kontaktträger	PBT GF, UL 94	PBT GF, UL 94
Material Kontaktoberfläche	Ni, Au gal.	Ni, Au gal.
Material Kontakt	CuZn	CuZn
Betriebsumgebung		
RoHS-konform	ja	ja
Umgebungstemperatur (Betrieb)	-30...+85 °C, -22...+185 °F	-30...+85 °C, -22...+185 °F
Schutzart	IP 65/67 in verschraubtem Zustand (gemäß IEC 60529)	IP 65/67 in verschraubtem Zustand (gemäß IEC 60529)
Verschmutzungsgrad	3/2 (gemäß IEC 60664-1)	3/2 (gemäß IEC 60664-1)

Kontaktbelegung



Abmessungen

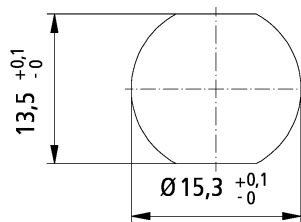


Hinweise

- Abbildungen ähnlich

Einbaumaße

Montageausschnitt / Panel cut out



Bestellangaben

Länge

ZK2000-6162-0000

-

Beckhoff®, TwinCAT®, EtherCAT®, EtherCAT G®, EtherCAT G10®, EtherCAT P®, Safety over EtherCAT®, TwinSAFE®, XFC®, XTS® und XPlanar® sind eingetragene und lizenzierte Marken der Beckhoff Automation GmbH. Die Verwendung anderer in dieser Dokumentation enthaltener Marken oder Kennzeichen durch Dritte kann zu einer Verletzung von Rechten der Inhaber der entsprechenden Kennzeichen führen.

© Beckhoff Automation GmbH & Co. KG 02/2021

Die Informationen in dieser Druckschrift enthalten lediglich allgemeine Beschreibungen bzw. Leistungsmerkmale, welche im konkreten Anwendungsfall nicht immer in der beschriebenen Form zutreffen bzw. welche sich durch Weiterentwicklung der Produkte ändern können. Die gewünschten Leistungsmerkmale sind nur dann verbindlich, wenn sie bei Vertragsabschluss ausdrücklich vereinbart werden.