



## ZK2000-8182-0000 | Sensor-Adapter, Flansch

M12, Stecker, gerade, Stift, 8-polig, A-kodiert – M12, Kupplung, gerade, Buchse, 8-polig, A-kodiert

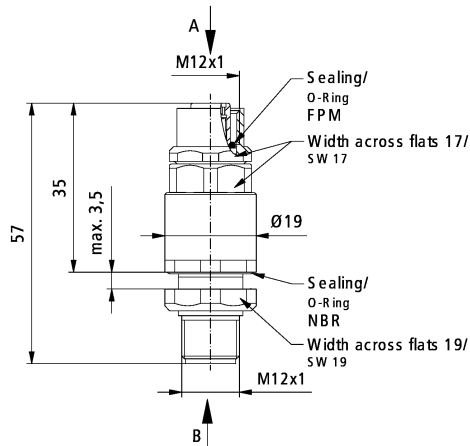
### Stecker

Elektrische Daten	Kopf A	Kopf B
Bemessungsspannung	30 V (gemäß IEC 61076-2-101)	30 V (gemäß IEC 61076-2-101)
Strombelastbarkeit	2 A bei 40 °C (gemäß IEC 61076-2-101)	2 A bei 40 °C (gemäß IEC 61076-2-101)
Schirmung	ja	ja
Isolationswiderstand	≥ 100 MΩ (gemäß IEC 60512)	≥ 100 MΩ (gemäß IEC 60512)
Mechanische Daten		
Baugröße	M12	M12
Steckerart	Stecker	Kupplung
Bauform	gerade	gerade
Kontaktart	Stift	Buchse
Polzahl (Steckgesicht)	8-polig	8-polig
Kodierung	A-kodiert	A-kodiert
Anzugsdrehmoment, Mutter	0,6 Nm	0,6 Nm
Anzahl Steckzyklen	≥ 100 (gemäß IEC 60512-9a)	≥ 100 (gemäß IEC 60512-9a)
Art der Verriegelung	schraub	schraub
Gewicht pro Stück	0,046 kg (0,1014 lb)	0,046 kg (0,1014 lb)
Farbe Griffkörper	metall	metall
Material Griffkörper	GD-Zn, Ni	-
Material Überwurfmutter	GD-Zn, Ni	GD-Zn, Ni
Dichtung	Elastomere	Elastomere
O-Ring	NBR	NBR
Farbe Kontaktträger	schwarz	schwarz
Material Kontaktträger	PA, UL 94	PA, UL 94
Material Kontaktfläche	Ni, Au gal.	Ni, Au gal.
Material Kontakt	CuZn	CuZn
Betriebsumgebung		
RoHS-konform	ja	ja
Umgebungstemperatur (Betrieb)	-30...+85 °C, -22...+185 °F	-30...+85 °C, -22...+185 °F
Schutzart	IP 65/67 in verschraubtem Zustand (gemäß IEC 60529)	IP 65/67 in verschraubtem Zustand (gemäß IEC 60529)
Verschmutzungsgrad	3/2 (gemäß IEC 60664-1)	3/2 (gemäß IEC 60664-1)

## Kontaktbelegung

1	Weiß/white
2	Braun/brown
3	Grün/green
4	Gelb/yellow
5	Grau/grey
6	Rosa/pink
7	Blau/blue
8	Rot/red

## Abmessungen

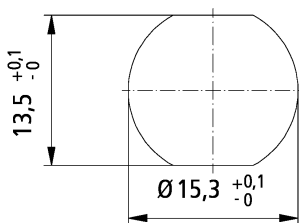


## Hinweise

- Abbildungen ähnlich

## Einbaumaße

Montageausschnitt / Panel cut out



## Bestellangaben

ZK2000-8182-0000

## Länge

—

Beckhoff®, TwinCAT®, EtherCAT®, EtherCAT G®, EtherCAT G10®, EtherCAT P®, Safety over EtherCAT®, TwinSAFE®, XFC®, XTS® und XPlanar® sind eingetragene und lizenzierte Marken der Beckhoff Automation GmbH. Die Verwendung anderer in dieser Dokumentation enthaltener Marken oder Kennzeichen durch Dritte kann zu einer Verletzung von Rechten der Inhaber der entsprechenden Kennzeichen führen.

© Beckhoff Automation GmbH & Co. KG 02/2021

Die Informationen in dieser Druckschrift enthalten lediglich allgemeine Beschreibungen bzw. Leistungsmerkmale, welche im konkreten Anwendungsfall nicht immer in der beschriebenen Form zutreffen bzw. welche sich durch Weiterentwicklung der Produkte ändern können. Die gewünschten Leistungsmerkmale sind nur dann verbindlich, wenn sie bei Vertragsabschluss ausdrücklich vereinbart werden.