

ZK7206-BM00-0xxx | B17, ECP-Leitung, PUR, 3 G 1,5 mm² + (1 x 4 x AWG22), schleppkettentauglich, key 1 (24 V DC)

B17, Flansch Hinterwandmontage, gerade, lang, Buchse+Buchse, 2+PE+4 Pin, P-kodiert – M8 EtherCAT-P-kodiert + 3 x offenes Ende, Stecker, gerade, Stift, 4-polig, P-kodiert

Stecker

| Elektrische Daten | Kopf A | Kopf B |
|---------------------------------------|---|--|
| Bemessungsspannung (Ethernet) | 24 V DC | 24 V DC |
| Strombelastbarkeit (Ethernet) | 3 A bei 40 °C | 3 A bei 40 °C |
| Bemessungsspannung (Power) | 630 V AC / 850 V DC, 600V AC / DC (UL) | - |
| Strombelastbarkeit (Power) | 15,5 A bei 45 °C | - |
| Strombelastbarkeit (Power) | 15,5 A | - |
| Bemessungsstoßspannung (Power) | 6,0 kV | - |
| Bemessungsstoßspannung (Ethernet) | 1,0 kV | - |
| Spannungsfestigkeit (Kontakt/Kontakt) | 1,5 kV (Power - Ethernet), 3,31 kV AC (Power), 1,0 kV AC (Ethernet) | - |
| Schirmung (Ethernet) | ja | ja |
| Durchgangswiderstand | < 10 mΩ (Signal), < 5 mΩ (Power) | - |
| Isolationswiderstand | ≥ 100 MΩ (gemäß IEC 60512) | ≥ 100 GΩ (gemäß IEC 60512) |
| Mechanische Daten | | |
| Baugröße | B17 | M8 EtherCAT-P-kodiert + 3 x offenes Ende |
| Steckerart | Flansch Hinterwandmontage | Stecker |
| Bauform | gerade, lang | gerade |
| Kontaktart | Buchse+Buchse | Stift |
| Polzahl (Steckgesicht) | 2+PE+4 Pin | 4-polig |
| Kodierung | P-kodiert | P-kodiert |
| Mechanische Kodierung | Key 1 (24 V DC) | - |
| Anschlussart Adern | Crimpschluss | Crimpschluss |
| Anzugsdrehmoment, Mutter | - | 0,4 Nm |
| Anzahl Steckzyklen | ≥ 100 | ≥ 100 |
| Art der Verriegelung | bajonett | schraub |
| Gewicht pro Stück | 0,170 kg (0,375 lb) | - |

| | | |
|--------------------------------|---|--|
| Farbe Griffkörper | - | schwarz |
| Material Griffkörper | - | TPU, UL 94 |
| Material Flanschgehäuse | GD-Zn, Ni | - |
| Material Überwurfmutter | - | CuZn, Ni |
| Dichtung | NBR, FPM | FPM |
| Farbe Kontaktträger | - | rot |
| Material Kontaktträger | PA 6, UL 94 V0 | PA, UL 94 |
| Farbe Kontaktträger (Ethernet) | rot | - |
| Farbe Kontaktträger (Power) | rot | - |
| Material Kontaktfläche | Au über Ni | Ni, Au gal. |
| Material Kontakt | Kupferlegierung | CuZn |
| Betriebsumgebung | | |
| Schockfestigkeit | 50 g (490 m/s ²) gemäß IEC 60512-6c, 11 ms; 18 Schocks pro Richtung, 3 Achsen | - |
| Schwingungsfestigkeit | 5 g (50 m /s ²) gemäß IEC 60512-6d, 10 Hz. ... 500 Hz.; 10 Zyklen pro Achse; 6 h volle Testlaufzeit | - |
| UV-Beständigkeit | - | ja |
| RoHS-konform | ja | ja |
| Umgebungstemperatur (Betrieb) | -30...+80 °C, -22...+176 °F | -30...+70 °C, -22...+158 °F |
| Schutzart | IP 65/67 in verschraubtem Zustand (gemäß IEC 60529) | IP 67 in verschraubtem Zustand (gemäß IEC 60529) |
| Verschmutzungsgrad | 3/2 (gemäß IEC 60664-1) | 3/2 (gemäß IEC 60664-1) |
| Zulassungen | UL 2237: File E484763 | - |

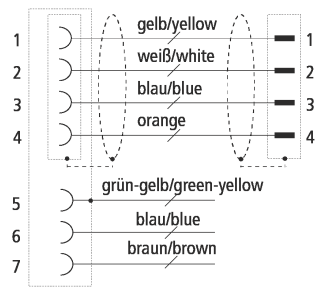
Kabel

| | |
|--|---|
| Elektrische Daten | |
| Bemessungsspannung (Ethernet) | max. 300 V (Spitzenwert, nicht für Starkstromzwecke) |
| Bemessungsspannung (Power) | 600 V |
| Betriebsspannung | ≤ 125 V (Spitzenwert, nicht für Starkstromzwecke) |
| Schirmdämpfung | ≥ 65 dB (30...100 MHz) |
| Isolationswiderstand | ≥ 5GΩ * km |
| Kapazitätsunsymmetrie zur Erde | ≤ 2000 pF/km |
| Betriebskapazität | 48 nF/km |
| Wellenwiderstand (Ethernet) | 100 Ω ±15 Ω |
| Schleifenwiderstand | ≤ 110,8 Ω/km |
| Signallaufzeit (Ethernet) | 5,3 ns/m |
| Elektrische Parameter (Ethernet) | CAT 5e, nach EN 50288-2-2 |
| Prüfspannung | 1000 V, 50 Hz, 1 min. (Ader/Ader und Ader/Schirm) |
| Mechanische Daten | |
| Kabelaufbau (Ethernet) | Sternvierer |
| Leiteraufbau (Power) | 19 x 0,30 mm |
| Aderquerschnittsfläche (Power) | 3 x 1,5 mm ² (ca. AWG16) |
| Aderquerschnittsfläche (Ethernet) | 1 x 4 x 0,34 mm ² (AWG 22) |
| Min. Biegeradius, bewegt | 8 x Kabelaußendurchmesser |
| Min. Biegeradius, nicht bewegt | 5 x Kabelaußendurchmesser |
| Gewicht | 72 kg/km (48,38 lb/1000 ft) |
| Kabelaußendurchmesser | 6,5 mm ± 0,2 mm (0,2559" ± 0,0079") |
| Leitermaterial (Ethernet) | Kupfer, verzinkt |
| Schirmung | Alu-kaschierte Folie, Geflecht aus CU-Draht, verzinkt, auf Überwurf |
| Schirmung mit optischer Schirmbedeckung (Ethernet) | ≥ 85 % |
| Anwendung | schleppkettentauglich |
| Max. Beschleunigung | 3 m/s ² |
| Max. Verfahrensgeschwindigkeit | 3 m/s |
| Max. Fahrweg | 4,5 m |
| Max. Anzahl der Wechselbiegezyklen | 3 Mio. |
| Farbe Außenmantel | schwarz (ähnl. RAL 9005) mit rotem Streifen (ähnl. RAL 3020) |
| Material Außenmantel | PUR (Polyurethan) |
| Farben Adermantel | gelb, orange, weiß, blau (Ethernet) grün/gelb, blau, braun (Power) |
| Material Aderisolation | PP Polypropylen (Ethernet), PPE Polyphenylenether (Power) |
| Bedruckung Kabel | Beckhoff Automation GmbH & Co. KG - Germany - EtherCATp Cat5e AWG22/7 E170315 AWM 21198 AWM I/II A/B 80°C 300 V |
| Bedruckung Farbe | weiß |

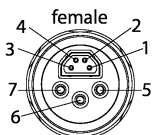
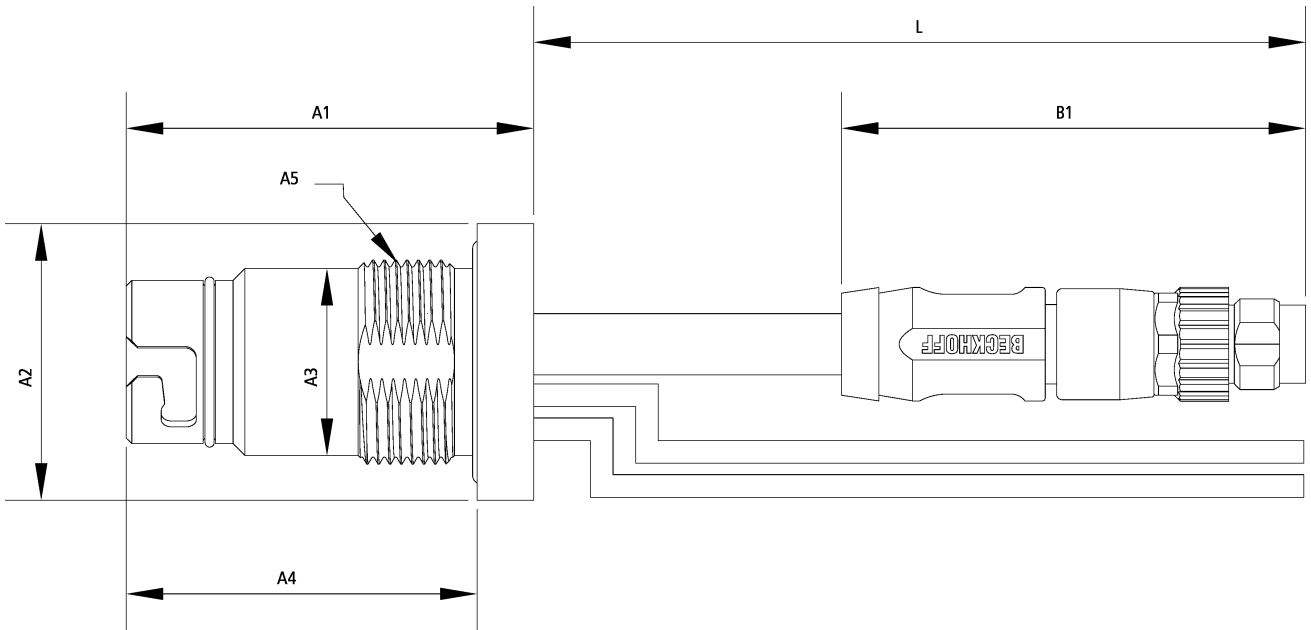
| Betriebsumgebung | |
|-----------------------------------|---|
| Umgebungstemperatur, bewegt | -30...+70 °C, -22...+158 °F |
| Umgebungstemperatur, nicht bewegt | -40...+80 °C, -40...+176 °F |
| UV-Beständigkeit | gut |
| Ölbeständigkeit | gemäß IEC 60811-2-1 bzw. gemäß DIN VDE 0282 Teil 10 |
| Flammwidrig | Horizontal flame test gemäß UL 1581 Abschnitt 1090 |
| Halogen-frei | gemäß IEC 60754 bzw. DIN VDE 0472 Teil 815 |

| Dämpfung | |
|-----------------------------|---|
| Max. Einfügedämpfung | |
| Frequenz [MHz] | 1 4 10 16 20 31,25 62,5 100 |
| [db/100 m] | - 4,9 7,8 9,9 11,1 14,1 20,4 26,4 |
| [db/100 ft] | - 1,2 2,1 2,7 3,4 4,3 6,1 7,9 |
| Min. Nahnebensprechdämpfung | |
| Frequenz [MHz] | 1 4 10 16 20 31,25 62,5 100 |
| [db/100 m] | - 56,3 50,3 47,2 45,8 42,9 38,4 35,3 |
| [db/100 ft] | - 17,1 15,2 14,3 13,7 12,8 11,6 10,7 |

Kontaktbelegung



Abmessungen



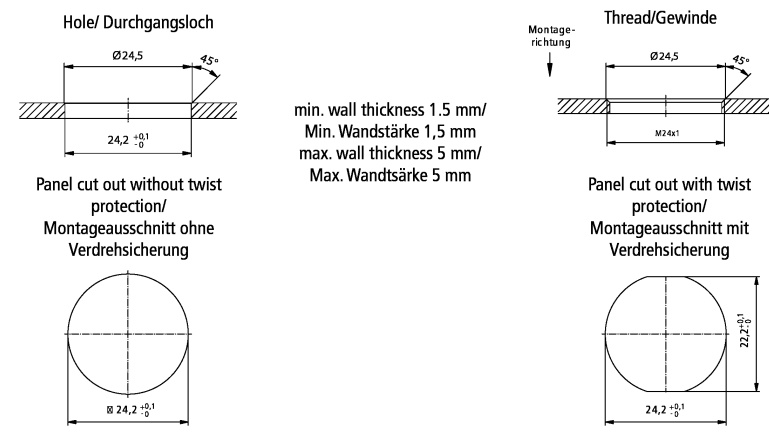
| | |
|----|----------|
| A1 | 42,00 mm |
| A2 | 30,40 mm |

| | |
|----|----------|
| A3 | 22,00 mm |
| A4 | 37,00 mm |
| A5 | M24 |
| B1 | 41,00 mm |

Hinweise

- Abhängig von der Kabellänge (L) gelten folgende Längentoleranzen:
0 m...3,0 m: + 100 mm | 3,0...10,0 m: ± 100 mm | ≥ 10,0 m: ± 2 %
- Abbildungen ähnlich
- Gegenmutter im Lieferumfang enthalten
- Weitere Leitungslängen auf Anfrage. Die letzten drei Ziffern der Bestellangabe entsprechen der Leitungslänge, z. B. ZKxxxx-xxxx-x020 = Leitungslänge 2,00 m
- B17 3 Pin 1,5 mm² und B17 3 Pin 2,5 mm² sind nicht steckkompatibel

Einbaumaße



| Bestellangaben | Länge |
|------------------|--------|
| ZK7206-BM00-0005 | 0,50 m |
| ZK7206-BM00-0010 | 1,00 m |

| Zubehör | |
|-------------|---|
| ZS7200-B001 | Schutzkappe B17, Kupplung/Flansche, Kunststoff, IP 67, VPE = 10 Stück |
| ZS7200-B002 | Schutzkappe B17, Kupplung/Flansche, Metall, IP 67, VPE = 5 Stück |
| ZS7200-B009 | Farbkodierung Flansch Vorderwand-/Hinterwandmontage B17, rot, VPE = 10 Stück |
| ZS7200-B010 | Farbkodierung Flansch Vorderwand-/Hinterwandmontage B17, gelb, VPE = 10 Stück |
| ZS7200-B011 | Farbkodierung Flansch Vorderwand-/Hinterwandmontage B17, blau, VPE = 10 Stück |
| ZS7200-B012 | Farbkodierung Flansch Vorderwand-/Hinterwandmontage B17, grün, VPE = 10 Stück |
| ZS7200-B013 | Farbkodierung Flansch Vorderwand-/Hinterwandmontage B17, orange, VPE = 10 Stück |
| ZS7200-B014 | Farbkodierung Flansch Vorderwand-/Hinterwandmontage B17, grau, VPE = 10 Stück |

Beckhoff®, TwinCAT®, EtherCAT®, EtherCAT G®, EtherCAT G10®, EtherCAT P®, Safety over EtherCAT®, TwinSAFE®, XFC®, XTS® und XPlanar® sind eingetragene und lizenzierte Marken der Beckhoff Automation GmbH. Die Verwendung anderer in dieser Dokumentation enthaltenen Marken oder Kennzeichen durch Dritte kann zu einer Verletzung von Rechten der Inhaber der entsprechenden Kennzeichen führen.

© Beckhoff Automation GmbH & Co. KG 02/2021

Die Informationen in dieser Druckschrift enthalten lediglich allgemeine Beschreibungen bzw. Leistungsmerkmale, welche im konkreten Anwendungsfall nicht immer in der beschriebenen Form zutreffen bzw. welche sich durch Weiterentwicklung der Produkte ändern können. Die gewünschten Leistungsmerkmale sind nur dann verbindlich, wenn sie bei Vertragsabschluss ausdrücklich vereinbart werden.