



ZK7206-BN00-0xxx | B17, ECP-Leitung, PUR, 3 G 1,5 mm² + (1 x 4 x AWG22), schleppkettentauglich, key 1 (24 V DC)

B17, Flansch Hinterwandmontage, gerade, lang, Stift+Stift, 2+PE+4 Pin, P-kodiert – M8 EtherCAT-P-kodiert + 3 x offenes Ende, Stecker, gerade, Stift, 4-polig, P-kodiert

Stecker

Elektrische Daten	Kopf A	Kopf B
Bemessungsspannung (Ethernet)	24 V DC	24 V DC
Strombelastbarkeit (Ethernet)	3 A bei 40 °C	3 A bei 40 °C
Bemessungsspannung (Power)	630 V AC / 850 V DC, 600V AC / DC (UL)	-
Strombelastbarkeit (Power)	15,5 A bei 45 °C	-
Strombelastbarkeit (Power)	15,5 A	-
Bemessungsstoßspannung (Power)	6,0 kV	-
Bemessungsstoßspannung (Ethernet)	1,0 kV	-
Spannungsfestigkeit (Kontakt/Kontakt)	1,5 kV (Power - Ethernet), 3,31 kV AC (Power), 1,0 kV AC (Ethernet)	-
Schirmung (Ethernet)	ja	ja
Durchgangswiderstand	< 10 mΩ (Signal), < 5 mΩ (Power)	-
Isolationswiderstand	≥ 100 MΩ (gemäß IEC 60512)	≥ 100 GΩ (gemäß IEC 60512)
Mechanische Daten		
Baugröße	B17	M8 EtherCAT-P-kodiert + 3 x offenes Ende
Steckerart	Flansch Hinterwandmontage	Stecker
Bauform	gerade, lang	gerade
Kontaktart	Stift+Stift	Stift
Polzahl (Steckgesicht)	2+PE+4 Pin	4-polig
Kodierung	P-kodiert	P-kodiert
Mechanische Kodierung	Key 1 (24 V DC)	-
Anschlussart Adern	Crimpanschluss	Crimpanschluss
Anzugsdrehmoment, Mutter	-	0,4 Nm
Anzahl Steckzyklen	≥ 100	≥ 100
Art der Verriegelung	bajonett	schraub
Gewicht pro Stück	0,170 kg (0,375 lb)	-
Farbe Griffkörper	-	schwarz
Material Griffkörper	-	TPU, UL 94

Material Flanschgehäuse	GD-Zn, Ni	-
Material Überwurfmutter	-	CuZn, Ni
Dichtung	NBR, FPM	FPM
Farbe Kontaktträger	-	rot
Material Kontaktträger	PA 6, UL 94 V0	PA, UL 94
Farbe Kontaktträger (Ethernet)	rot	-
Farbe Kontaktträger (Power)	rot	-
Material Kontaktoberfläche	Au über Ni	Ni, Au gal.
Material Kontakt	Kupferlegierung	CuZn
Betriebsumgebung		
Schockfestigkeit	50 g (490 m/s ²) gemäß IEC 60512-6c, 11 ms; 18 Schocks pro Richtung, 3 Achsen	-
Schwingungsfestigkeit	5 g (50 m/s ²) gemäß IEC 60512-6d, 10 Hz... 500 Hz; 10 Zyklen pro Achse; 6 h volle Testlaufzeit	-
UV-Beständigkeit	-	ja
RoHS-konform	ja	ja
Umgebungstemperatur (Betrieb)	-30...+80 °C, -22...+176 °F	-30...+70 °C, -22...+158 °F
Schutzart	IP 65/67 in verschraubtem Zustand (gemäß IEC 60529)	IP 67 in verschraubtem Zustand (gemäß IEC 60529)
Verschmutzungsgrad	3/2 (gemäß IEC 60664-1)	3/2 (gemäß IEC 60664-1)
Zulassungen	UL 2237: File E484763	-

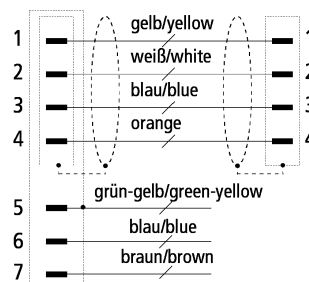
Kabel

Elektrische Daten	
Bemessungsspannung (Ethernet)	max. 300 V (Spitzenwert, nicht für Starkstromzwecke)
Bemessungsspannung (Power)	600 V
Betriebsspannung	≤ 125 V (Spitzenwert, nicht für Starkstromzwecke)
Schirmdämpfung	≥ 65 dB (30...100 MHz)
Isolationswiderstand	≥ 5GΩ * km
Kapazitätsunsymmetrie zur Erde	≤ 2000 pF/km
Betriebskapazität	48 nF/km
Wellenwiderstand (Ethernet)	100 Ω ±15 Ω
Schleifenwiderstand	≤ 110,8 Ω/km
Signallaufzeit (Ethernet)	5,3 ns/m
Elektrische Parameter (Ethernet)	CAT 5e, nach EN 50288-2-2
Prüfspannung	1000 V, 50 Hz, 1 min. (Ader/Ader und Ader/Schirm)
Mechanische Daten	
Kabelaufbau (Ethernet)	Sternvierer
Leiteraufbau (Power)	19 x 0,30 mm
Aderquerschnittsfläche (Power)	3 x 1,5 mm ² (ca. AWG16)
Aderquerschnittsfläche (Ethernet)	1 x 4 x 0,34 mm ² (AWG 22)
Min. Biegeradius, bewegt	8 x Kabelaußendurchmesser
Min. Biegeradius, nicht bewegt	5 x Kabelaußendurchmesser
Gewicht	72 kg/km (48,38 lb/1000 ft)
Kabelaußendurchmesser	6,5 mm ± 0,2 mm (0,2559" ± 0,0079")
Leitermaterial (Ethernet)	Kupfer, verzinkt
Schirmung	Alu-kaschierte Folie, Geflecht aus CU-Draht, verzinkt, auf Überwurf
Schirmung mit optischer Schirmbedeckung (Ethernet)	≥ 85 %
Anwendung	schleppkettentauglich
Max. Beschleunigung	3 m/s ²
Max. Verfahrgeschwindigkeit	3 m/s
Max. Fahrweg	4,5 m
Max. Anzahl der Wechselbiegezyklen	3 Mio.
Farbe Außenmantel	schwarz (ähnl. RAL 9005) mit rotem Streifen (ähnl. RAL 3020)
Material Außenmantel	PUR (Polyurethan)
Farben Adermantel	gelb, orange, weiß, blau (Ethernet) grün/gelb, blau, braun (Power)
Material Aderisolation	PP Polypropylen (Ethernet), PPE Polyphenylenether (Power)
Bedruckung Kabel	Beckhoff Automation GmbH & Co. KG - Germany - EtherCATp Cat5e AWG22/7 E170315 AWM 21198 AWM I/II A/B 80°C 300 V
Bedruckung Farbe	weiß
Betriebsumgebung	
Umgebungstemperatur, bewegt	-30...+70 °C, -22...+158 °F

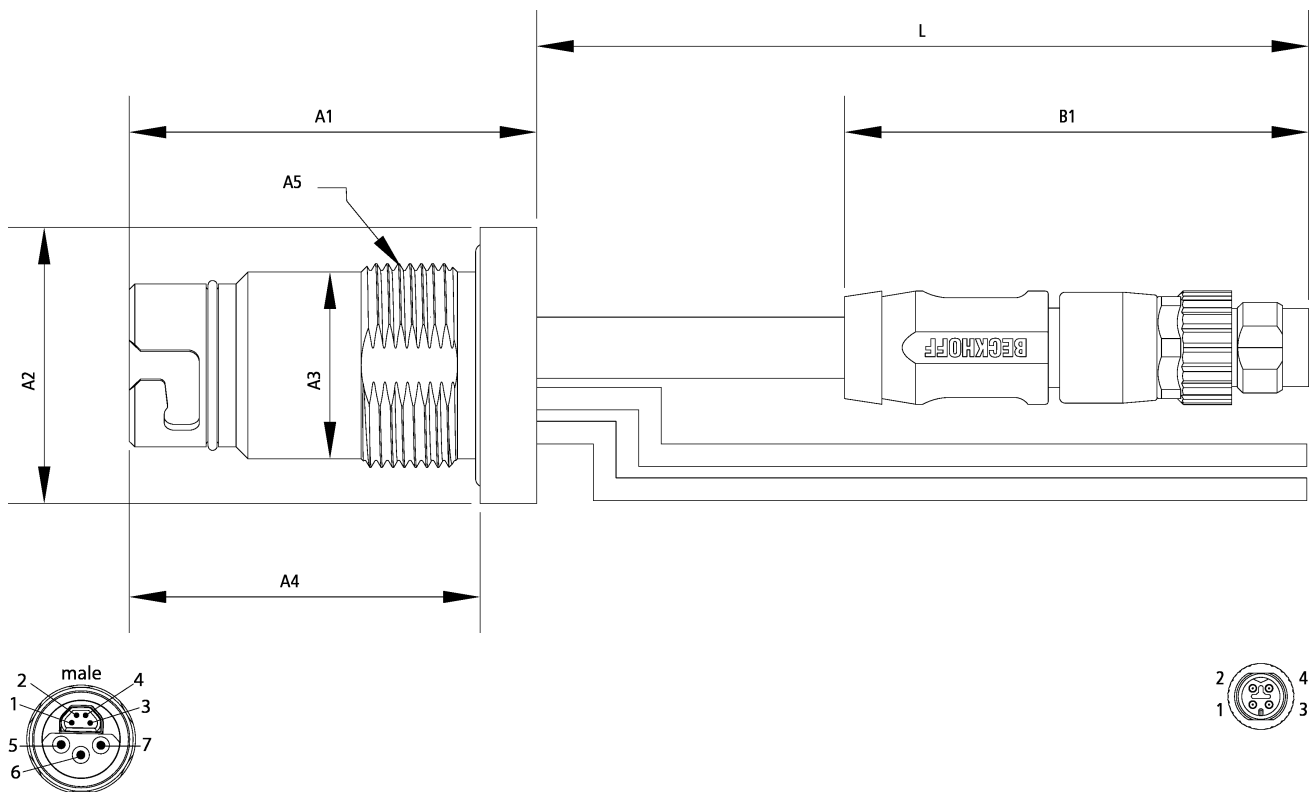
Umgebungstemperatur, nicht bewegt	-40...+80 °C, -40...+176 °F
UV-Beständigkeit	gut
Ölbeständigkeit	gemäß IEC 60811-2-1 bzw. gemäß DIN VDE 0282 Teil 10
Flammwidrig	Horizontal flame test gemäß UL 1581 Abschnitt 1090
Halogen-frei	gemäß IEC 60754 bzw. DIN VDE 0472 Teil 815

Dämpfung								
Max. Einfügedämpfung								
Frequenz [MHz]	1	4	10	16	20	31,25	62,5	100
[db/100 m]	-	4,9	7,8	9,9	11,1	14,1	20,4	26,4
[db/100 ft]	-	1,2	2,1	2,7	3,4	4,3	6,1	7,9
Min. Nahnebensprechdämpfung								
Frequenz [MHz]	1	4	10	16	20	31,25	62,5	100
[db/100 m]	-	56,3	50,3	47,2	45,8	42,9	38,4	35,3
[db/100 ft]	-	17,1	15,2	14,3	13,7	12,8	11,6	10,7

Kontaktbelegung



Abmessungen

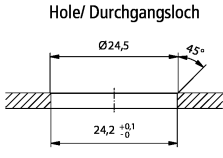
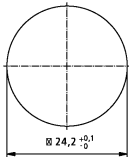
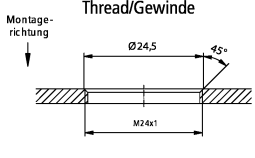
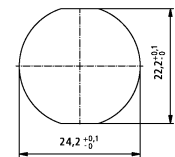


A1	38,00 mm
A2	30,40 mm
A3	22,00 mm
A4	33,00 mm

A5	M24
B1	41,00 mm

Hinweise

- Abhängig von der Kabellänge (L) gelten folgende Längentoleranzen:
0 m...3,0 m: + 100 mm | 3,0...10,0 m: ± 100 mm | ≥ 10,0 m: ± 2 %
- Abbildungen ähnlich
- Gegenmutter im Lieferumfang enthalten
- Weitere Leitungslängen auf Anfrage. Die letzten drei Ziffern der Bestellangabe entsprechen der Leitungslänge, z. B. ZKxxxx-xxxx-x020 = Leitungslänge 2,00 m
- B17 3 Pin 1,5 mm² und B17 3 Pin 2,5 mm² sind nicht steckkompatibel

Einbaumaße	
<p>Hole/ Durchgangsloch</p>  <p>Panel cut out without twist protection/ Montageausschnitt ohne Verdrehsicherung</p> 	<p>Thread/Gewinde</p>  <p>min. wall thickness 1.5 mm/ Min. Wandstärke 1,5 mm max. wall thickness 5 mm/ Max. Wandstärke 5 mm</p> <p>Panel cut out with twist protection/ Montageausschnitt mit Verdrehsicherung</p> 

Bestellangaben	Länge
ZK7206-BN00-0005	0,50 m
ZK7206-BN00-0010	1,00 m

Zubehör	
ZS7200-B001	Schutzkappe B17, Kupplung/Flansche, Kunststoff, IP 67, VPE = 10 Stück
ZS7200-B002	Schutzkappe B17, Kupplung/Flansche, Metall, IP 67, VPE = 5 Stück
ZS7200-B009	Farbkodierung Flansch Vorderwand-/Hinterwandmontage B17, rot, VPE = 10 Stück
ZS7200-B010	Farbkodierung Flansch Vorderwand-/Hinterwandmontage B17, gelb, VPE = 10 Stück
ZS7200-B011	Farbkodierung Flansch Vorderwand-/Hinterwandmontage B17, blau, VPE = 10 Stück
ZS7200-B012	Farbkodierung Flansch Vorderwand-/Hinterwandmontage B17, grün, VPE = 10 Stück
ZS7200-B013	Farbkodierung Flansch Vorderwand-/Hinterwandmontage B17, orange, VPE = 10 Stück
ZS7200-B014	Farbkodierung Flansch Vorderwand-/Hinterwandmontage B17, grau, VPE = 10 Stück

Beckhoff®, TwinCAT®, EtherCAT®, EtherCAT G®, EtherCAT G10®, EtherCAT P®, Safety over EtherCAT®, TwinSAFE®, XFC®, XTS® und XPlanar® sind eingetragene und lizenzierte Marken der Beckhoff Automation GmbH. Die Verwendung anderer in dieser Dokumentation enthaltenen Marken oder Kennzeichen durch Dritte kann zu einer Verletzung von Rechten der Inhaber der entsprechenden Kennzeichen führen.

© Beckhoff Automation GmbH & Co. KG 02/2021

Die Informationen in dieser Druckschrift enthalten lediglich allgemeine Beschreibungen bzw. Leistungsmerkmale, welche im konkreten Anwendungsfall nicht immer in der beschriebenen Form zutreffen bzw. welche sich durch Weiterentwicklung der Produkte ändern können. Die gewünschten Leistungsmerkmale sind nur dann verbindlich, wenn sie bei Vertragsabschluss ausdrücklich vereinbart werden.