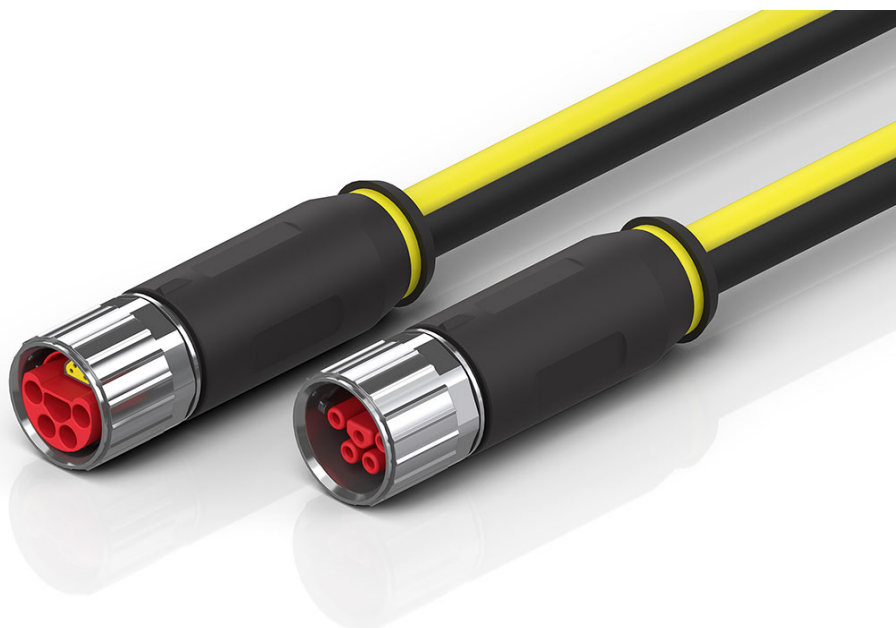


ZK7A30-3031-Bxxx | B23, ENP-Leitung, PUR, 3 G 4,0 mm² + 2 x 1,5 mm² + (1 x 4 x AWG26), feste Verlegung, Key 3 (Benutzerdefinierte Spannung), XTS



B23, Stecker, gerade, Stift+Buchse, 4+PE+4 Pin, EtherCAT-kodiert – B23,
Stecker, gerade, Buchse+Stift, 4+PE+4 Pin, EtherCAT-kodiert



Stecker

Elektrische Daten	Kopf A	Kopf B
Bemessungsspannung (Ethernet)	60 V DC	60 V DC
Strombelastbarkeit (Ethernet)	4 A bei 40 °C	4 A bei 40 °C
Bemessungsspannung (Power)	630 V AC / 850 V DC, 600V AC / DC (UL)	630 V AC / 850 V DC, 600V AC / DC (UL)
Strombelastbarkeit (Power)	28 A bei 45 °C	28 A bei 45 °C
Bemessungsstoßspannung (Power)	6,0 kV	6,0 kV
Bemessungsstoßspannung (Ethernet)	1,0 kV	1,0 kV
Spannungsfestigkeit (Kontakt/Kontakt)	1,5 kV (Power - Ethernet), 3,31 kV AC (Power), 1,0 kV AC (Ethernet)	1,5 kV (Power - Ethernet), 3,31 kV AC (Power), 1,0 kV AC (Ethernet)
Schirmung (Ethernet)	ja	ja
Durchgangswiderstand	< 10 mΩ (Signal), < 5 mΩ (Power)	< 10 mΩ (Signal), < 5 mΩ (Power)
Isolationswiderstand	≥ 100 MΩ (gemäß IEC 60512)	≥ 100 MΩ (gemäß IEC 60512)

Mechanische Daten		
Baugröße	B23	B23
Steckerart	Stecker	Stecker
Bauform	gerade	gerade
Kontaktart	Stift+Buchse	Buchse+Stift
Polzahl (Steckgesicht)	4+PE+4 Pin	4+PE+4 Pin
Kodierung	EtherCAT-kodiert	EtherCAT-kodiert
Mechanische Kodierung	Key 3 (benutzerdefinierte Spannung)	Key 3 (benutzerdefinierte Spannung)
Anschlussart Adern	Crimpschluss	Crimpschluss
Anzahl Steckzyklen	≥ 100	≥ 100
Art der Verriegelung	bajonett	bajonett
Gewicht pro Stück	0,100 kg (0,220 lb)	0,100 kg (0,220 lb)
Farbe Griffkörper	schwarz	schwarz
Material Griffkörper	TPU, UL 94 HB	TPU, UL 94 HB
Material Überwurfmutter	GD-Zn, Ni	GD-Zn, Ni
Dichtung	NBR, FPM	NBR, FPM
Material Kontaktträger	PA 6, UL 94 V0	PA 6, UL 94 V0
Farbe Kontaktträger (Ethernet)	gelb	gelb
Farbe Kontaktträger (Power)	rot	rot
Material Kontaktoberfläche	Au über Ni	Au über Ni
Material Kontakt	Kupferlegierung	Kupferlegierung
Betriebsumgebung		
Schockfestigkeit	50 g (490 m/s ²) gemäß IEC 60512-6c, 11 ms; 18 Schocks pro Richtung, 3 Achsen	50 g (490 m/s ²) gemäß IEC 60512-6c, 11 ms; 18 Schocks pro Richtung, 3 Achsen
Schwingungsfestigkeit	5 g (50 m /s ²) gemäß IEC 60512-6d, 10 Hz ... 500 Hz; 10 Zyklen pro Achse; 6 h volle Testlaufzeit	5 g (50 m /s ²) gemäß IEC 60512-6d, 10 Hz ... 500 Hz; 10 Zyklen pro Achse; 6 h volle Testlaufzeit
RoHS-konform	ja	ja
Umgebungstemperatur (Betrieb)	-30...+80 °C, -22...+176 °F	-30...+80 °C, -22...+176 °F
Schutzart	IP65/67 in verschraubtem Zustand (gemäß IEC 60529)	IP65/67 in verschraubtem Zustand (gemäß IEC 60529)
Verschmutzungsgrad	3/2 (gemäß IEC 60664-1)	3/2 (gemäß IEC 60664-1)
Zulassungen	UL 2237: File E484763	UL 2237: File E484763

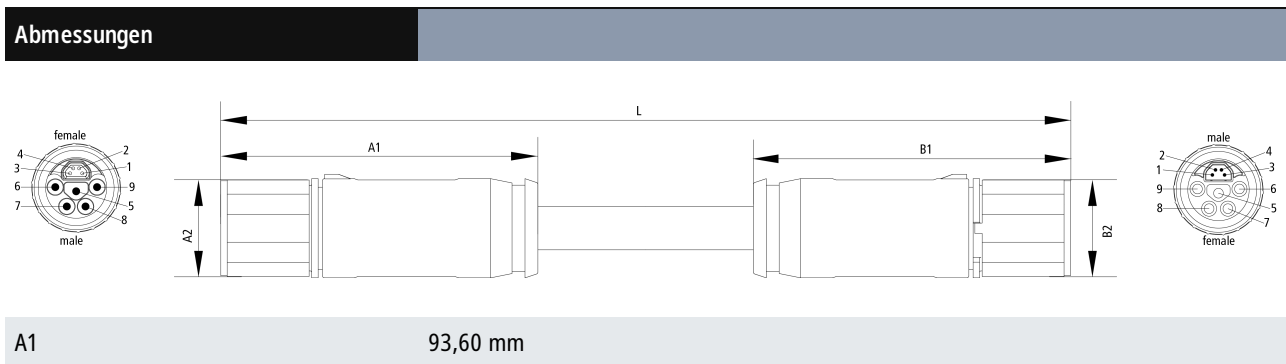
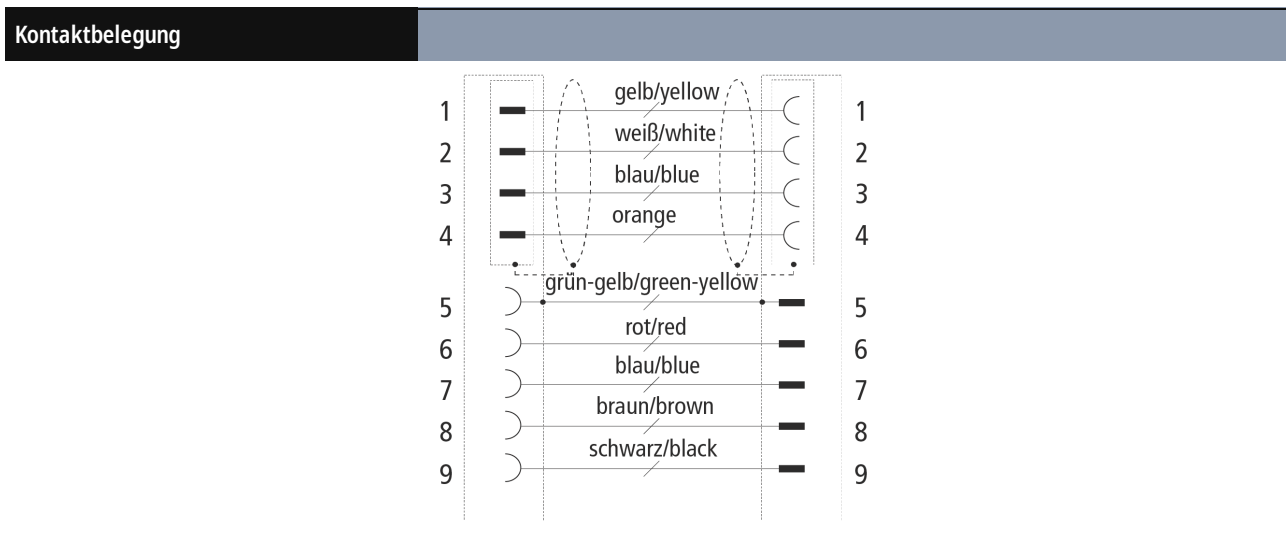
Kabel

Elektrische Daten	
Betriebsspannung	≤ 300 V
Isolationswiderstand	≥ 500 MΩ * km (DIN EN 50395)

Leiterwiderstand (Power)	≤ 5,1 Ω/km
Leiterwiderstand (Signal/24V)	≤ 14 Ω/km
Leiterwiderstand (Ethernet)	≤ 145,0 Ω/km
Spannungsfestigkeit Ader/Ader (Ethernet)	2,5 kV (50 Hz, 1 min)
Spannungsfestigkeit Ader/Schirm (Ethernet)	2 kV (50 Hz, 1 min)
Mechanische Daten	
Kabelaufbau	S/FTP
Kabelaufbau (Ethernet)	Sternvierer
Leiteraufbau (Ethernet)	7-litzig
Aderquerschnittsfläche (Power)	3 x 4,0 mm ² (ca. AWG12)
Aderquerschnittsfläche (Signal)	2 x 1,5 mm ² (ca. AWG16)
Aderquerschnittsfläche (Ethernet)	1 x 4 x 0,14 mm ² (AWG26)
Kabelaußendurchmesser	10,9 mm ± 0,4 mm (0,429" ± 0,0157")
Min. Biegeradius, bewegt	15 x Kabelaußendurchmesser
Min. Biegeradius, nicht bewegt	7 x Kabelaußendurchmesser
Gewicht	215 kg/km (144,45 lb/1000 ft)
Leitermaterial (Power)	Kupfer blank
Leitermaterial (Signal/24V)	Kupfer blank
Leitermaterial (Ethernet)	Kupfer, blank
Schirmung	Geflecht aus CU-Draht, verzinkt, metallisiertes Kunststoffvlies, Alu-kaschierte Folie
Schirmung mit optischer Schirmbedeckung (Ethernet)	≥ 85 %
Schirmung mit optischer Schirmbedeckung (Gesamt)	nein
Anwendung	feste Verlegung
Max. Beschleunigung	5 m/s ²
Max. Verfahrgeschwindigkeit	1,5 m/s
Max. Fahrweg	2 m
Max. Anzahl der Wechselbiegezyklen	0,1 Mio.
Farbe Außenmantel	schwarz (ähnl. RAL 9005) mit gelbem Streifen (ähnl. RAL 1003)
Material Außenmantel	PUR (Polyurethan)
Farben Adermantel	Ethernet: weiß, gelb, baue, orange Power (4,0 mm ²): braun, blau, gelb/grün Signal (1,5 mm ²): rot, schwarz
Material Aderisolation	PO (Polyolefin)
Bedruckung Kabel	xxxxM Beckhoff Automation GmbH & Co. KG - Germany -Industrial Ethernet / EtherCAT ZB7308 3 G 4 + 2 x 1,5 + (4xAWG26)/C E63216 (cULus) AWM 20233 AWM I/II A/B 80°C 300V FT1 RoHS MM/JJ
Bedruckung Farbe	weiß

Betriebsumgebung	
Umgebungstemperatur, bewegt	-25...+80 °C, -13...+176 °F
UV-Beständigkeit	ja
LABS-frei	ja
Halogen-frei	ja
Silikon-frei	ja
Zulassungen	cULus AWM Style 20233

Dämpfung	
Max. Einfügedämpfung	
Frequenz [MHz]	1 4 10 16 20 31,25 62,5 100
[db/100 m]	- - 13,5 - - 22,0 28,0 34,0
[db/100 ft]	- - 4 - - 6,7 8,5 10,4
Min. Nahbensprechdämpfung	
Frequenz [MHz]	1 4 10 16 20 31,25 62,5 100
[db/100 m]	- - 45,0 - - 43,0 38,0 35,0
[db/100 ft]	- - 13,7 - - 13,1 11,6 10,7



A2	28,50 mm
B1	93,60 mm
B2	28,50 mm

Hinweise

- Abhängig von der Kabellänge (L) gelten folgende Längentoleranzen:

0 m...3,0 m: + 100 mm | 3,0...10,0 m: ± 100 mm | ≥ 10,0 m: ± 2 %

- Abbildungen ähnlich

- Weitere Leitungslängen auf Anfrage. Die letzten drei Ziffern der Bestellangabe entsprechen der Leitungslänge, z. B. ZKxxxx-xxx-x020 = Leitungslänge 2,00 m

Leitung für XTS-Motormodulen mit max. 100 000 Wechselbiegezyklen

CE, UL	
CE	ja

Bestellangaben	Länge
ZK7A30-3031-B010	1,00 m
ZK7A30-3031-B020	2,00 m
ZK7A30-3031-B025	2,50 m
ZK7A30-3031-B030	3,00 m
ZK7A30-3031-B040	4,00 m
ZK7A30-3031-B050	5,00 m
ZK7A30-3031-B070	7,00 m
ZK7A30-3031-B080	8,00 m
ZK7A30-3031-B100	10,00 m
ZK7A30-3031-B110	11,00 m
ZK7A30-3031-B120	12,00 m
ZK7A30-3031-B150	15,00 m
ZK7A30-3031-B160	16,00 m
ZK7A30-3031-B180	18,00 m
ZK7A30-3031-B200	20,00 m
ZK7A30-3031-B250	25,00 m

Zubehör	
ZS7300-B003	Schutzkappe B23, Stecker, Kunststoff, IP67, VPE = 10 Stück
ZS7300-B004	Schutzkappe B23, Stecker, Metall, IP67, VPE = 5 Stück
ZS7300-B005	Farbkodierung Steckverbinder/Vierkantflansch B23, rot, VPE = 10 Stück
ZS7300-B006	Farbkodierung Steckverbinder/Vierkantflansch B23, gelb, VPE = 10 Stück

ZS7300-B007	Farbkodierung Steckverbinder/Vierkantflansch B23, blau, VPE = 10 Stück
ZS7300-B008	Farbkodierung Steckverbinder/Vierkantflansch B23, grün, VPE = 10 Stück
ZS7300-B015	Farbkodierung Steckverbinder/Vierkantflansch B23, orange, VPE = 10 Stück
ZS7300-B016	Farbkodierung Steckverbinder/Vierkantflansch B23, grau, VPE = 10 Stück
ZB8802-0003	Schraubwerkzeug für B23-Steckverbinder, SW27
ZB8805-0002	Flansch/Wanddurchführung für B23 vorkonfektioniert, zur Fixierung des Steckers, Kunststoff



Mit einer durchgestrichenen Abfalltonne gekennzeichnete Produkte dürfen nicht in den Hausmüll. Das Gerät gilt bei der Entsorgung als Elektro- und Elektronik-Altgerät. Die nationalen Vorgaben zur Entsorgung von Elektro- und Elektronik-Altgeräten sind zu beachten.

Beckhoff®, TwinCAT®, TwinCAT/BSD®, TC/BSD®, EtherCAT®, EtherCAT G®, EtherCAT G10®, EtherCAT P®, Safety over EtherCAT®, TwinSAFE®, XFC®, XTS® und XPlanar® sind eingetragene und lizenzierte Marken der Beckhoff Automation GmbH. Die Verwendung anderer in dieser Dokumentation enthaltenen Marken oder Kennzeichen durch Dritte kann zu einer Verletzung von Rechten der Inhaber der entsprechenden Kennzeichen führen.

© Beckhoff Automation GmbH & Co. KG 03/2024

Die Informationen in dieser Druckschrift enthalten lediglich allgemeine Beschreibungen bzw. Leistungsmerkmale, welche im konkreten Anwendungsfall nicht immer in der beschriebenen Form zutreffen bzw. welche sich durch Weiterentwicklung der Produkte ändern können. Die gewünschten Leistungsmerkmale sind nur dann verbindlich, wenn sie bei Vertragsabschluss ausdrücklich vereinbart werden.