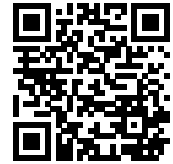


ZS1000-0630 | Stecker feldkonfektionierbar für PROFIBUS, Modbus, RS485, geschirmt



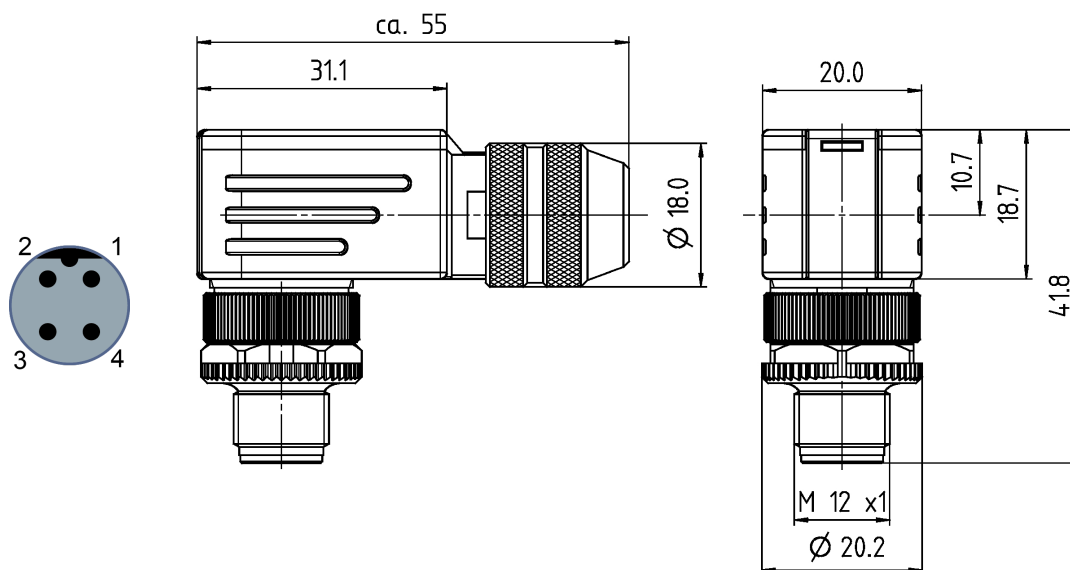
M12, Stecker, gewinkelt, Stift, 5-polig, B-kodiert



Elektrische Daten	
Bemessungsspannung	60 V
Strombelastbarkeit	4 A
Bemessungsstoßspannung	0,8 kV
Schirmung	ja
Durchgangswiderstand	< 3 mΩ
Isolationswiderstand	≥ 100 MΩ (gemäß IEC 60512)
Isolierstoffgruppe	III
Mechanische Daten	
Baugröße	M12
Steckerart	Stecker
Bauform	gewinkelt
Kontaktart	Stift
Polzahl (Steckgesicht)	5-polig
Kodierung	B-kodiert
Anschlussart Adern	Schraubanschluss
Anzugsdrehmoment, Mutter	0,6 Nm

Anzahl Steckzyklen	≥ 100
Art der Verriegelung	schraub
Material Griffkörper	CuZn, Ni
Material Kontaktträger	PA
Material Kontaktoberfläche	Au
Material Kontakt	CuZn
Max. Anschlussquerschnittsfläche Ader	AWG18 (0,75 mm ²)
Max. Anschlussdurchmesser, Kabel	6,0 - 8,0 mm
Betriebsumgebung	
Umgebungstemperatur (Betrieb)	-40...+85 °C, -40...+185 °F
Schutzart	IP65/67 in verschraubtem Zustand (gemäß IEC 60529)
Verschmutzungsgrad	3
Zulassungen	UL
Überspannungskategorie	2

Abmessungen



A1	ca. 55,0 mm
A2	41,8 mm

Hinweise

- Abbildungen ähnlich

Bestellangaben

ZS1000-0630

Stecker feldkonfektionierbar für PROFIBUS, Modbus, RS485, IP67, M12, gewinkelt, Stift, 5-polig, B-kodiert, geschirmt

Zubehör

ZB8801-0000

Drehmoment-Schraubwerkzeug für Stecker mit Sechskant, einstellbar

ZB8801-0003

Wechselklinge für M12F/SW18 für ZB8801-0000



Mit einer durchgestrichenen Abfalltonne gekennzeichnete Produkte dürfen nicht in den Hausmüll. Das Gerät gilt bei der Entsorgung als Elektro- und Elektronik-Altgerät. Die nationalen Vorgaben zur Entsorgung von Elektro- und Elektronik-Altgeräten sind zu beachten.

Beckhoff®, TwinCAT®, TwinCAT/BSD®, TC/BSD®, EtherCAT®, EtherCAT G®, EtherCAT G10®, EtherCAT P®, Safety over EtherCAT®, TwinSAFE®, XFC®, XTS® und XPlanar® sind eingetragene und lizenzierte Marken der Beckhoff Automation GmbH. Die Verwendung anderer in dieser Dokumentation enthaltenen Marken oder Kennzeichen durch Dritte kann zu einer Verletzung von Rechten der Inhaber der entsprechenden Kennzeichen führen.

© Beckhoff Automation GmbH & Co. KG 06/2023

Die Informationen in dieser Druckschrift enthalten lediglich allgemeine Beschreibungen bzw. Leistungsmerkmale, welche im konkreten Anwendungsfall nicht immer in der beschriebenen Form zutreffen bzw. welche sich durch Weiterentwicklung der Produkte ändern können. Die gewünschten Leistungsmerkmale sind nur dann verbindlich, wenn sie bei Vertragsabschluss ausdrücklich vereinbart werden.