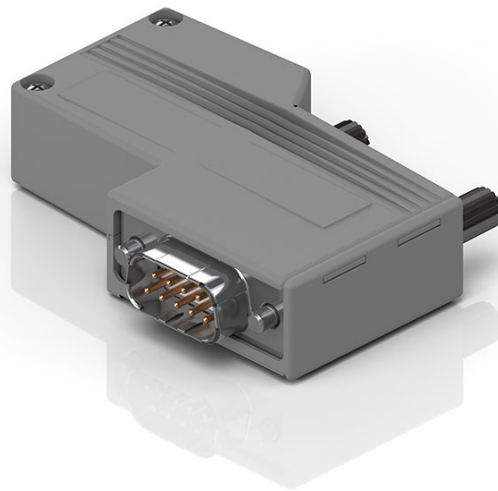


ZS1051-3000 | CANopen, Businterface-Connector, D-Sub, im Gehäuse, mit zuschaltbarem Abschlusswiderstand

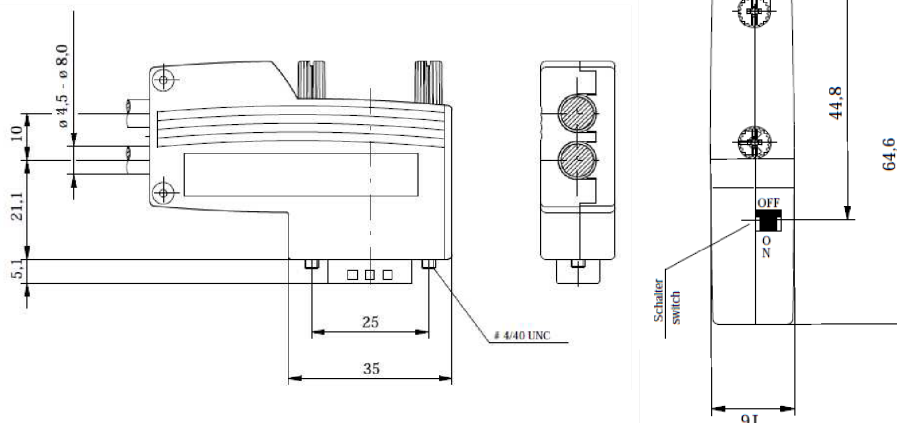


D-Sub, Kupplung, gewinkelt, Buchse, 9-polig



Elektrische Daten	
Übertragungseigenschaften	gemäß CAN Spezifikation bis zu 1 M bit/s
Mechanische Daten	
Baugröße	D-Sub
Steckerart	Kupplung
Bauform	gewinkelt
Kontaktart	Buchse
Polzahl (Steckgesicht)	9-polig
Anschlussart Adern	Käfigzugfeder
Material Griffkörper	Thermoplast UL94V-1
Max. Anschlussquerschnittsfläche Ader	AWG20 (0.5 mm ²)
Max. Anschlussdurchmesser, Kabel	4,5...8,0 mm
Betriebsumgebung	
Umgebungstemperatur (Betrieb)	-20...+70 °C, -4...+158 °F

Abmessungen	
-------------	--



Hinweise

- Abbildungen ähnlich

Bestellangaben

ZS1051-3000

9-poliger D-Sub-Stecker für CANopen mit integriertem Abschlusswiderstand



Mit einer durchgestrichenen Abfalltonne gekennzeichnete Produkte dürfen nicht in den Hausmüll. Das Gerät gilt bei der Entsorgung als Elektro- und Elektronik-Altgerät. Die nationalen Vorgaben zur Entsorgung von Elektro- und Elektronik-Altgeräten sind zu beachten.

Beckhoff®, TwinCAT®, TwinCAT/BSD®, TC/BSD®, EtherCAT®, EtherCAT G®, EtherCAT G10®, EtherCAT P®, Safety over EtherCAT®, TwinSAFE®, XFC®, XTS® und XPlanar® sind eingetragene und lizenzierte Marken der Beckhoff Automation GmbH. Die Verwendung anderer in dieser Dokumentation enthaltenen Marken oder Kennzeichen durch Dritte kann zu einer Verletzung von Rechten der Inhaber der entsprechenden Kennzeichen führen.

© Beckhoff Automation GmbH & Co. KG 11/2023

Die Informationen in dieser Druckschrift enthalten lediglich allgemeine Beschreibungen bzw. Leistungsmerkmale, welche im konkreten Anwendungsfall nicht immer in der beschriebenen Form zutreffen bzw. welche sich durch Weiterentwicklung der Produkte ändern können. Die gewünschten Leistungsmerkmale sind nur dann verbindlich, wenn sie bei Vertragsabschluss ausdrücklich vereinbart werden.