

ZS1052-0630 | Stecker CANopen/DeviceNet, IP67

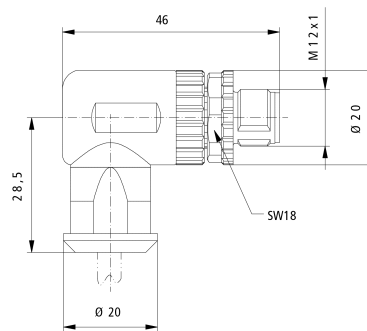
M12, Stecker, gewinkelt, Stift, 5-polig, A-kodiert



Elektrische Daten	
Bemessungsspannung	60 V (gemäß IEC 61076-2-101)
Strombelastbarkeit	7,5 A bei 40 °C (gemäß IEC 61076-2-101)
Isolationswiderstand	≥ 100 MΩ (gemäß IEC 60512)
Mechanische Daten	
Baugröße	M12
Steckerart	Stecker
Bauform	gewinkelt
Kontaktart	Stift
Polzahl (Steckgesicht)	5-polig
Kodierung	A-kodiert
Anschlussart Adern	Schraubanschluss
Anzugsdrehmoment, Mutter	0,6 Nm
Anzugsdrehmoment, Kontakt-Schraubanschluss	0,3 Nm
Anzahl Steckzyklen	≥ 100 (gemäß IEC 60512-9a)
Art der Verriegelung	schraub

Material Griffkörper	PA6 GF, UL 94 HB
Material Überwurfmutter	GD-Zn, Ni
Dichtung	Elastomere
O-Ring	NBR
Material Kontaktträger	PA 6, UL 94 V0
Material Kontakt	CuZn, Ni b/Au 0,2 gal.
Max. Anschlussquerschnittsfläche Ader	AWG16 (1,5 mm ²)
Max. Anschlussdurchmesser, Kabel	4 - 8 mm
Betriebsumgebung	
Umgebungstemperatur (Betrieb)	-30...+85 °C, -22...+185 °F
Schutzart	IP65/67 in verschraubtem Zustand (gemäß IEC 60529)
Verschmutzungsgrad	3/2 (gemäß IEC 60664-1)

Abmessungen



A1	46,00 mm
A2	28,50 mm

Hinweise

- Abbildungen ähnlich

Bestellangaben	
ZS1052-0630	Stecker CANopen/DeviceNet, IP67, M12, gewinkelt, Buchse, schraub, 5-polig, A-kodiert

Zubehör	
ZB8801-0001	Wechselklinge für M8/SW9 für ZB8801-0000
ZB8801-0003	Wechselklinge für M12F/SW18 für ZB8801-0000



Mit einer durchgestrichenen Abfalltonne gekennzeichnete Produkte dürfen nicht in den Hausmüll. Das Gerät gilt bei der Entsorgung als Elektro- und Elektronik-Altgerät. Die nationalen Vorgaben zur Entsorgung von Elektro- und Elektronik-Altgeräten sind zu beachten.

Beckhoff®, TwinCAT®, TwinCAT/BSD®, TC/BSD®, EtherCAT®, EtherCAT G®, EtherCAT G10®, EtherCAT P®, Safety over EtherCAT®, TwinSAFE®, XFC®, XTS® und XPlanar® sind eingetragene und lizenzierte Marken der Beckhoff Automation GmbH. Die Verwendung anderer in dieser Dokumentation enthaltenen Marken oder Kennzeichen durch Dritte kann zu einer Verletzung von Rechten der Inhaber der entsprechenden Kennzeichen führen.

© Beckhoff Automation GmbH & Co. KG 06/2023

Die Informationen in dieser Druckschrift enthalten lediglich allgemeine Beschreibungen bzw. Leistungsmerkmale, welche im konkreten Anwendungsfall nicht immer in der beschriebenen Form zutreffen bzw. welche sich durch Weiterentwicklung der Produkte ändern können. Die gewünschten Leistungsmerkmale sind nur dann verbindlich, wenn sie bei Vertragsabschluss ausdrücklich vereinbart werden.