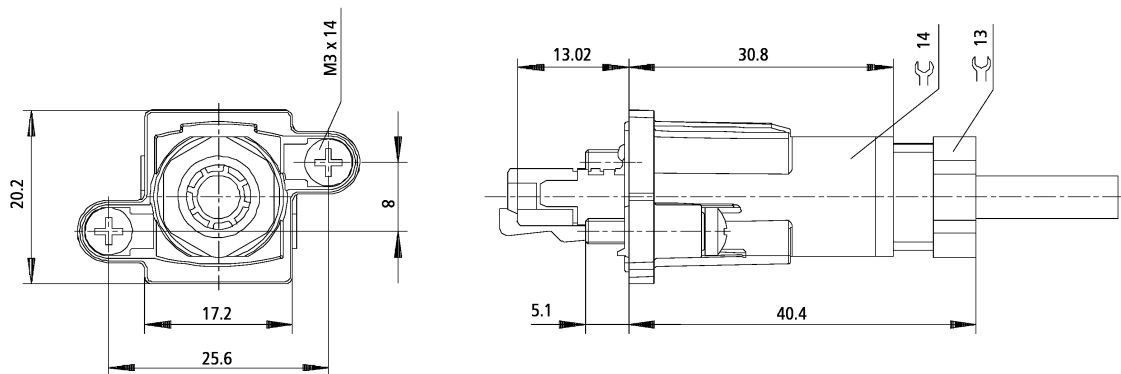


ZS1090-0002 | RJ45-Stecker feldkonfektionierbar, IP 67

RJ45, Stecker, gerade, Stift, 8-polig

Elektrische Daten	
Mechanische Daten	
Baugröße	RJ45
Steckerart	Stecker
Bauform	gerade
Kontaktart	Stift
Polzahl (Steckgesicht)	8-polig
Gewicht pro Stück	0,015 kg (0,0101 lb)
Material Griffkörper	PA
Dichtung	NBR
Max. Anschlussquerschnittsfläche Ader	AWG24 ... AWG26 (0,25 mm ² ... 0,14 mm ²)
Max. Anschlussdurchmesser, Kabel	4,0 - 5,4 mm
Betriebsumgebung	
Umgebungstemperatur (Betrieb)	-5...+60 °C, +23...+140 °F
Schutzart	IP 65/IP 67 (gemäß EN 60529)

Abmessungen



A1	53,50 mm
----	----------

Hinweise

- Abbildungen ähnlich

Bestellangaben	
ZS1090-0002	Stecker, feldkonfektionierbar, RJ45, IP 67, gerade, Stift, 8-polig, 0,14...0,34 mm ² , Ø 4...5,4 mm

Beckhoff®, TwinCAT®, EtherCAT®, EtherCAT G®, EtherCAT G10®, EtherCAT P®, Safety over EtherCAT®, TwinSAFE®, XFC®, XTS® und XPlanar® sind eingetragene und lizenzierte Marken der Beckhoff Automation GmbH. Die Verwendung anderer in dieser Dokumentation enthaltenen Marken oder Kennzeichen durch Dritte kann zu einer Verletzung von Rechten der Inhaber der entsprechenden Kennzeichen führen.

© Beckhoff Automation GmbH & Co. KG 02/2021

Die Informationen in dieser Druckschrift enthalten lediglich allgemeine Beschreibungen bzw. Leistungsmerkmale, welche im konkreten Anwendungsfall nicht immer in der beschriebenen Form zutreffen bzw. welche sich durch Weiterentwicklung der Produkte ändern können. Die gewünschten Leistungsmerkmale sind nur dann verbindlich, wenn sie bei Vertragsabschluss ausdrücklich vereinbart werden.