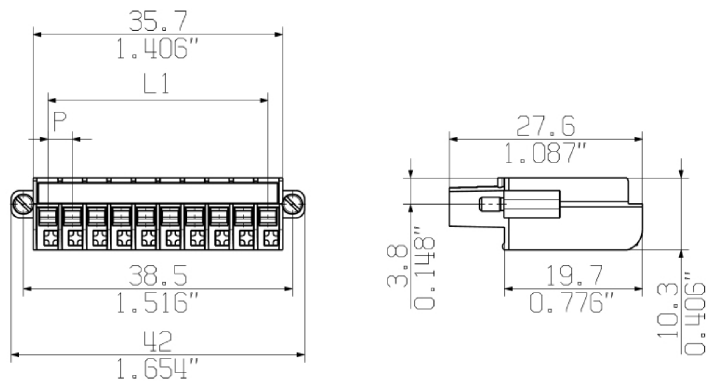


ZS2001-0005 | Buchsenleiste mit Federanschluss als steckbare Anschlussebene, IP 20, für KM- und EM-Module, EP2316-0003, EPP2316-0003 und IE2403, 1 x 10-polig, ohne LED, Beschriftung 1...10

Buchse, 10-polig

Elektrische Daten	
Bemessungsspannung	50 V
Strombelastbarkeit	2 A bei 20 °C (gemäß IEC 60664-1, IEC 61984)
Schirmung	nein
Isolationswiderstand	1 GΩ
Mechanische Daten	
Kontaktart	Buchse
Polzahl (Steckgesicht)	10-polig
Anschlussart Adern	Zugbügelanschluss
Anzahl Steckzyklen	25
Steckkraft	8 N / Pol
Gewicht pro Stück	0,023 kg (0,0507 lb)
Farbe Griffkörper	grau
Material Kontaktträger	PBT
Material Kontakt	CuZn
Max. Anschlussquerschnittsfläche Ader	AWG 24...AWG16 (0,2 mm ² ...1,5 mm ²)
Betriebsumgebung	
Besondere Eigenschaften	mit Beschriftung 1...10
Schutzart	IP 20
Verschmutzungsgrad	3
Zulassungen	UL



Hinweise

- Abbildungen ähnlich

Bestellangaben	
ZS2001-0005	Buchsenleiste mit Federanschluss als steckbare Anschlussebene, IP 20, für KM- und EM-Module, EPxxx-0003, EPPxxx-0003 und IE2403, 1 x 10-polig, ohne LED, Beschriftung 1...10

Beckhoff®, TwinCAT®, EtherCAT®, EtherCAT G®, EtherCAT G10®, EtherCAT P®, Safety over EtherCAT®, TwinSAFE®, XFC®, XTS® und XPlanar® sind eingetragene und lizenzierte Marken der Beckhoff Automation GmbH. Die Verwendung anderer in dieser Dokumentation enthaltener Marken oder Kennzeichen durch Dritte kann zu einer Verletzung von Rechten der Inhaber der entsprechenden Kennzeichen führen.

© Beckhoff Automation GmbH & Co. KG 05/2020

Die Informationen in dieser Druckschrift enthalten lediglich allgemeine Beschreibungen bzw. Leistungsmerkmale, welche im konkreten Anwendungsfall nicht immer in der beschriebenen Form zutreffen bzw. welche sich durch Weiterentwicklung der Produkte ändern können. Die gewünschten Leistungsmerkmale sind nur dann verbindlich, wenn sie bei Vertragsabschluss ausdrücklich vereinbart werden.