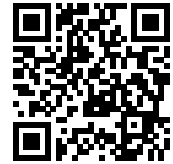


ZS2020-2741 | M12, Kupplung, feldkonfektionierbar, IP67, ungeschirmt



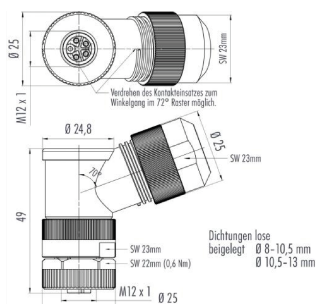
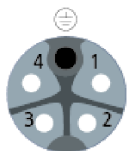
M12, Kupplung, gewinkelt, Buchse, 5-polig (4+PE), K-kodiert



Elektrische Daten	
Bemessungsspannung	630 V AC/DC (gemäß IEC 61076-2-111)
Strombelastbarkeit	12 A bei 40 °C (gemäß IEC 61076-2-111)
Bemessungsstoßspannung	6,0 kV
Schirmung	nein
Isolationswiderstand	≥ 100 GΩ (gemäß IEC 60512)
Mechanische Daten	
Zubehör-Typ	Kupplung
Baugröße	M12
Steckerart	Kupplung
Bauform	gewinkelt
Kontaktart	Buchse
Polzahl (Steckgesicht)	5-polig (4+PE)
Kodierung	K-kodiert
Anschlussart Adern	Schraubanschluss
Anzugsdrehmoment, Mutter	0,6 Nm
Anzahl Steckzyklen	≥ 100

Art der Verriegelung	schraub
Farbe Griffkörper	schwarz
Material Griffkörper	PA
Material Überwurfmutter	PA
Farbe Kontaktträger	schwarz
Material Kontaktträger	PA, UL 94 V-0
Material Kontaktoberfläche	Au
Material Kontakt	CuZn
Max. Anschlussquerschnittsfläche Ader	AWG16 (1.5 mm ²) mit Aderendhülse, AWG14 (2.5 mm ²) ohne Aderendhülse
Max. Anschlussdurchmesser, Kabel	8,0...13,0 mm
Betriebsumgebung	
Besondere Eigenschaften	Verdrehen des Kontakteinsatzes zum Winkelgang 5 unterschiedlichen 72° Rastern möglich
Umgebungstemperatur (Betrieb)	-40...+85 °C, -40...+185 °F
Schutzart	IP67 in verschraubtem Zustand (gemäß IEC 60529)
Verschmutzungsgrad	3
Hinweis zum Einsatz	Robust and high power transmission up to 12 A and 630 V for AC and DC applications

Abmessungen



A1	67,0 mm
A2	49,0 mm
A3	25,0 mm

Hinweise

- Abbildungen ähnlich

Bestellangaben

ZS2020-2741

M12, Kupplung, gewinkelt, Buchse, 5-polig (4+PE), K-kodiert



Mit einer durchgestrichenen Abfalltonne gekennzeichnete Produkte dürfen nicht in den Hausmüll. Das Gerät gilt bei der Entsorgung als Elektro- und Elektronik-Altgerät. Die nationalen Vorgaben zur Entsorgung von Elektro- und Elektronik-Altgeräten sind zu beachten.

Beckhoff®, TwinCAT®, TwinCAT/BSD®, TC/BSD®, EtherCAT®, EtherCAT G®, EtherCAT G10®, EtherCAT P®, Safety over EtherCAT®, TwinSAFE®, XFC®, XTS® und XPlanar® sind eingetragene und lizenzierte Marken der Beckhoff Automation GmbH. Die Verwendung anderer in dieser Dokumentation enthaltenen Marken oder Kennzeichen durch Dritte kann zu einer Verletzung von Rechten der Inhaber der entsprechenden Kennzeichen führen.

© Beckhoff Automation GmbH & Co. KG 06/2023

Die Informationen in dieser Druckschrift enthalten lediglich allgemeine Beschreibungen bzw. Leistungsmerkmale, welche im konkreten Anwendungsfall nicht immer in der beschriebenen Form zutreffen bzw. welche sich durch Weiterentwicklung der Produkte ändern können. Die gewünschten Leistungsmerkmale sind nur dann verbindlich, wenn sie bei Vertragsabschluss ausdrücklich vereinbart werden.