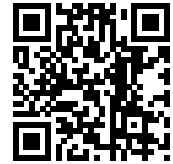
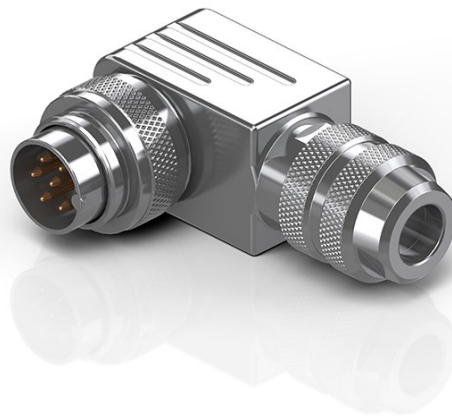


ZS3100-0831 | Stecker feldkonfektionierbar, PROFIBUS-DP, IP67, geschirmt



M16, Stecker, gewinkelt, Stift, 6-polig



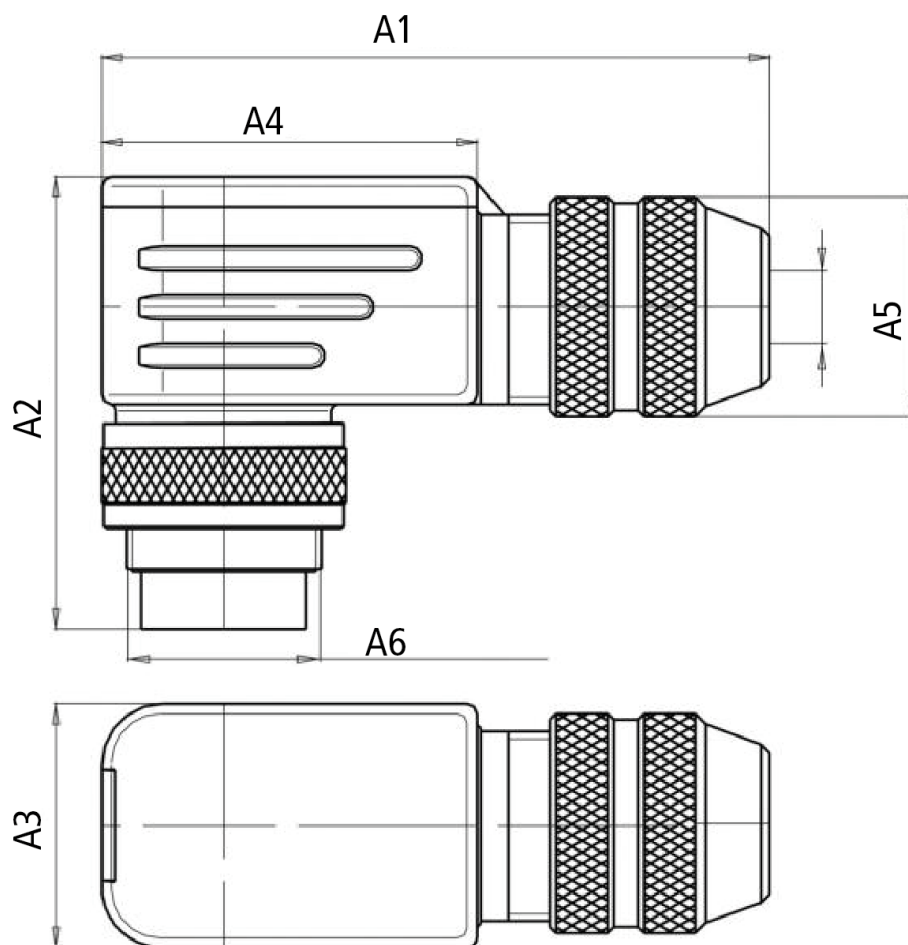
Elektrische Daten	
Bemessungsspannung	250 V
Strombelastbarkeit	5 A bei 40 °C
Bemessungsstoßspannung	1,5 kV
Schirmung	ja
Durchgangswiderstand	< 5 mΩ
Isolierstoffgruppe	III
Mechanische Daten	
Baugröße	M16
Steckerart	Stecker
Bauform	gewinkelt
Kontaktart	Stift
Polzahl (Steckgesicht)	6-polig
Anschlussart Adern	Lötanschluss
Anzahl Steckzyklen	≥ 500
Art der Verriegelung	schraub
Farbe Griffkörper	metall

Material Griffkörper	CuZn
Material Überwurfmutter	CuZn, Ni
Material Kontaktträger	PBT, UL 94
Material Kontaktoberfläche	Ag
Material Kontakt	CuZn
Max. Anschlussquerschnittsfläche Ader	AWG20 (0.5 mm ²)
Max. Anschlussdurchmesser, Kabel	6,0 - 8,0 mm

Betriebsumgebung

Umgebungstemperatur (Betrieb)	-40...+95 °C, -40...+203 °F
Schutzart	IP65/67 in verschraubtem Zustand (gemäß IEC 60529)
Verschmutzungsgrad	1
Zulassungen	UL

Abmessungen



A1	55,00 mm
A2	37,10 mm

A3	20,00 mm
A4	30,80 mm
A5	Ø18
A6	M16 x 0,75 mm

Hinweise

- Abbildungen ähnlich

Bestellangaben

ZS3100-0831

Stecker feldkonfektionierbar, PROFIBUS-DP, IP67, M16, gewinkelt, Stift, 6-polig, geschirmt



Mit einer durchgestrichenen Abfalltonne gekennzeichnete Produkte dürfen nicht in den Hausmüll. Das Gerät gilt bei der Entsorgung als Elektro- und Elektronik-Altgerät. Die nationalen Vorgaben zur Entsorgung von Elektro- und Elektronik-Altgeräten sind zu beachten.

Beckhoff®, TwinCAT®, TwinCAT/BSD®, TC/BSD®, EtherCAT®, EtherCAT G®, EtherCAT G10®, EtherCAT P®, Safety over EtherCAT®, TwinSAFE®, XFC®, XTS® und XPlanar® sind eingetragene und lizenzierte Marken der Beckhoff Automation GmbH. Die Verwendung anderer in dieser Dokumentation enthaltenen Marken oder Kennzeichen durch Dritte kann zu einer Verletzung von Rechten der Inhaber der entsprechenden Kennzeichen führen.

© Beckhoff Automation GmbH & Co. KG 09/2023

Die Informationen in dieser Druckschrift enthalten lediglich allgemeine Beschreibungen bzw. Leistungsmerkmale, welche im konkreten Anwendungsfall nicht immer in der beschriebenen Form zutreffen bzw. welche sich durch Weiterentwicklung der Produkte ändern können. Die gewünschten Leistungsmerkmale sind nur dann verbindlich, wenn sie bei Vertragsabschluss ausdrücklich vereinbart werden.