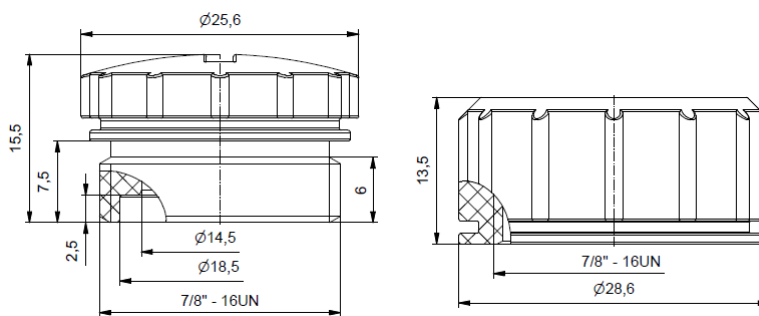
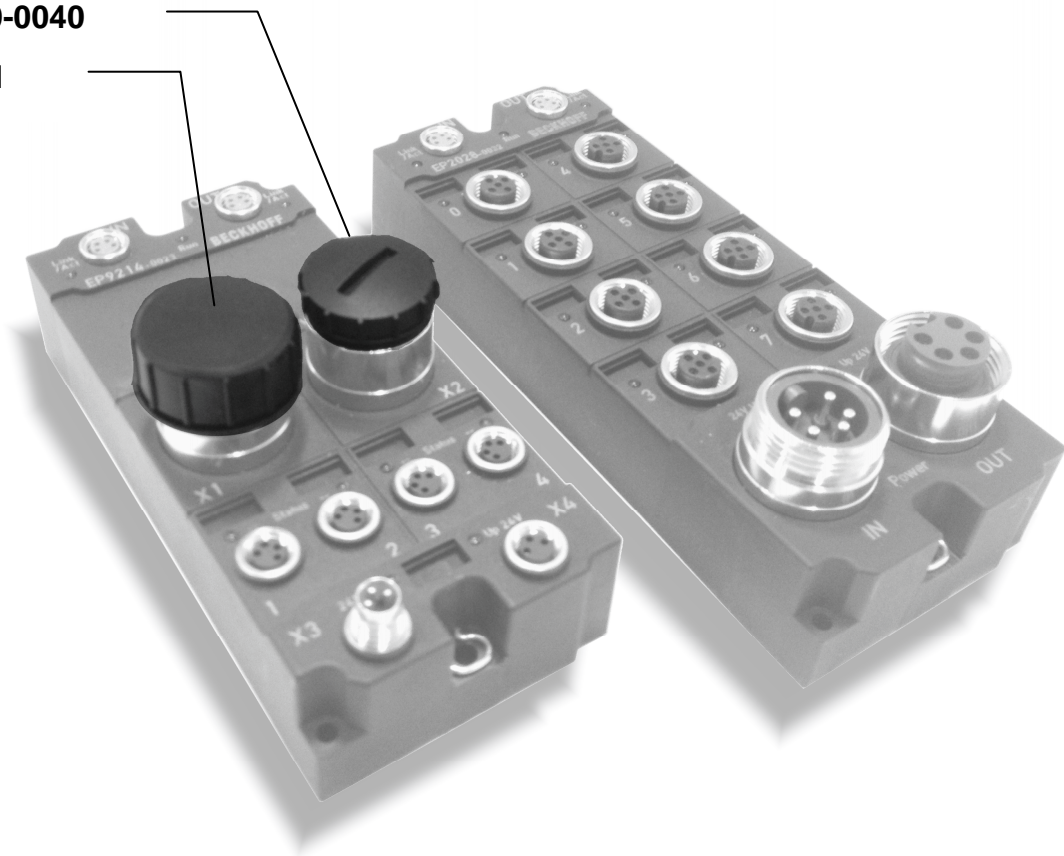


ZS5000-0040
ZS5000-0041



Zubehör | **Schutzkappen für 7/8 Zoll, für Stecker / Buchsen**

Technische Daten	ZS5000-0040 (für Buchse), ZS5000-0041 (für Stecker)
Schutzgrad	IP67 im verschraubten Zustand
Umgebungstemperatur	-30° C...+ 120° C
Mechanische Daten	
Empfohlenes Anzugs-Drehmoment	0,8 Nm
Werkstoffe	
Material	PA GF
Bestellangaben	Beschreibung
ZS5000-0040	10 Stück Schutzkappe 7/8 Zoll Aussengewinde für Buchse im Polybeutel
ZS5000-0041	10 Stück Schutzkappe 7/8 Zoll Innengewinde für Stecker im Polybeutel