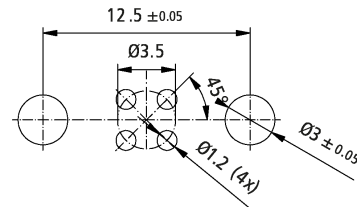
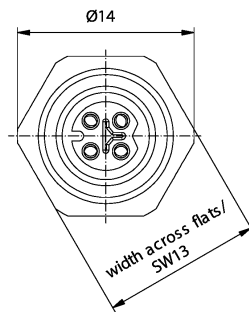
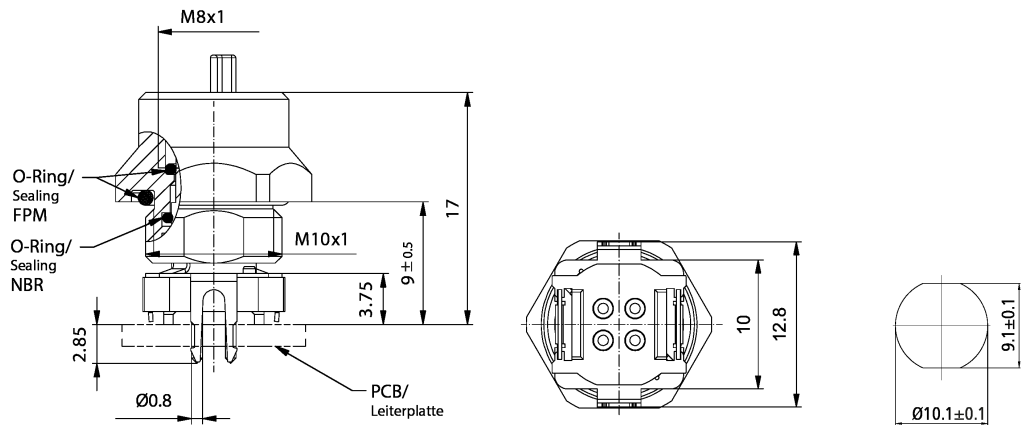


ZS7002-0007 | Flansch Hinterwandmontage, EtherCAT P, Printkontakt, 9,0 mm, mit Kontermutter, 2-Teile: Kontaktträger und Gehäuse separat, geschirmt

M8, Flansch Hinterwandmontage, gerade, Buchse, 4-polig, P-kodiert

Elektrische Daten	
Bemessungsspannung	24 V DC (gemäß IEC 61076-2-104)
Strombelastbarkeit	3 A bei 40 °C (gemäß IEC 61076-2-104)
Schirmung	ja
Isolationswiderstand	≥ 100 MΩ (gemäß IEC 60512)
Mechanische Daten	
Baugröße	M8
Steckerart	Flansch Hinterwandmontage
Bauform	gerade
Kontaktart	Buchse
Polzahl (Steckgesicht)	4-polig
Kodierung	P-kodiert
Anzugsdrehmoment, Mutter	0,4 Nm
Anzahl Steckzyklen	≥ 100
Art der Verriegelung	schraub
Material Griffkörper	CuZn, Ni
Material Kontermutter	CuZn, Ni
Dichtung	NBR
Farbe Kontaktträger	rot
Material Kontaktträger	PA, UL 94
Material Kontaktoberfläche	Ni, Au gal.
Material Kontakt	CuZn
Betriebsumgebung	
Besondere Eigenschaften	2-Teile: Kontaktträger und Gehäuse separat
UV-Beständigkeit	ja
RoHS-konform	ja
Umgebungstemperatur (Betrieb)	-40...+85 °C, -40...+185 °F
Schutzart	IP 65/67 in verschraubtem Zustand (gemäß IEC 60529)
Verschmutzungsgrad	3/2 (gemäß IEC 60664-1)

Abmessungen



A1

17,00 mm

Hinweise

- Abbildungen ähnlich

Bestellangaben

ZS7002-0007

EtherCAT-P-Flansch, M8, Buchse, gerade, 4-polig, Hinterwandmontage, Printkontakt, IP 67, P-kodiert, 9,0 mm, geschirmt

Beckhoff®, TwinCAT®, EtherCAT®, EtherCAT G®, EtherCAT G10®, EtherCAT P®, Safety over EtherCAT®, TwinSAFE®, XFC®, XTS® und XPlanar® sind eingetragene und lizenzierte Marken der Beckhoff Automation GmbH. Die Verwendung anderer in dieser Dokumentation enthaltenen Marken oder Kennzeichen durch Dritte kann zu einer Verletzung von Rechten der Inhaber der entsprechenden Kennzeichen führen.

© Beckhoff Automation GmbH & Co. KG 02/2021

Die Informationen in dieser Druckschrift enthalten lediglich allgemeine Beschreibungen bzw. Leistungsmerkmale, welche im konkreten Anwendungsfall nicht immer in der beschriebenen Form zutreffen bzw. welche sich durch Weiterentwicklung der Produkte ändern können. Die gewünschten Leistungsmerkmale sind nur dann verbindlich, wenn sie bei Vertragsabschluss ausdrücklich vereinbart werden.