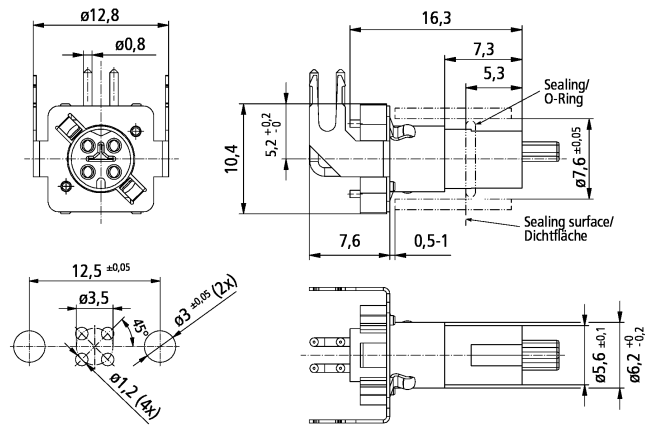


ZS7002-1004 | EtherCAT-P-Kontaktträger, 180° gedreht, IP 67, für ZS7002-0005 und ZS7002-0006

M8, EtherCAT-P-Kontaktträger, gewinkelt, Buchse, 4-polig, P-kodiert

Elektrische Daten	
Bemessungsspannung	24 V DC (gemäß IEC 61076-2-104)
Strombelastbarkeit	3 A bei 40 °C (gemäß IEC 61076-2-104)
Schirmung	nein
Isolationswiderstand	≥ 100 MΩ (gemäß IEC 60512)
Mechanische Daten	
Baugröße	M8
Steckerart	EtherCAT-P-Kontaktträger
Bauform	gewinkelt
Kontaktart	Buchse
Polzahl (Steckgesicht)	4-polig
Kodierung	P-kodiert
Anschlussart Adern	Lötanschluss
Anzahl Steckzyklen	≥ 100
Dichtung	NBR
Farbe Kontaktträger	rot
Material Kontaktträger	PA 6 GF, UL 94 V-0
Material Kontaktoberfläche	Ni, Au gal.
Material Kontakt	CuZn
Betriebsumgebung	
UV-Beständigkeit	ja
RoHS-konform	ja
Umgebungstemperatur (Betrieb)	-40...+85 °C, -40...+185 °F
Schutzart	IP 65/67 in verschraubtem Zustand (gemäß IEC 60529)
Verschmutzungsgrad	3/2 (gemäß IEC 60664-1)



A1

16,30 mm

Hinweise

- Abbildungen ähnlich

Bestellangaben

ZS7002-1004

M8-Kontaktträger, gewinkelt, 180° gedreht, Printkontakt, P-kodiert für ZS7002-0005 und ZS7002-0006, VPE = 25 Stück

Beckhoff®, TwinCAT®, EtherCAT®, EtherCAT G®, EtherCAT G10®, EtherCAT P®, Safety over EtherCAT®, TwinSAFE®, XFC®, XTS® und XPlanar® sind eingetragene und lizenzierte Marken der Beckhoff Automation GmbH. Die Verwendung anderer in dieser Dokumentation enthaltenen Marken oder Kennzeichen durch Dritte kann zu einer Verletzung von Rechten der Inhaber der entsprechenden Kennzeichen führen.

© Beckhoff Automation GmbH & Co. KG 02/2021

Die Informationen in dieser Druckschrift enthalten lediglich allgemeine Beschreibungen bzw. Leistungsmerkmale, welche im konkreten Anwendungsfall nicht immer in der beschriebenen Form zutreffen bzw. welche sich durch Weiterentwicklung der Produkte ändern können. Die gewünschten Leistungsmerkmale sind nur dann verbindlich, wenn sie bei Vertragsabschluss ausdrücklich vereinbart werden.