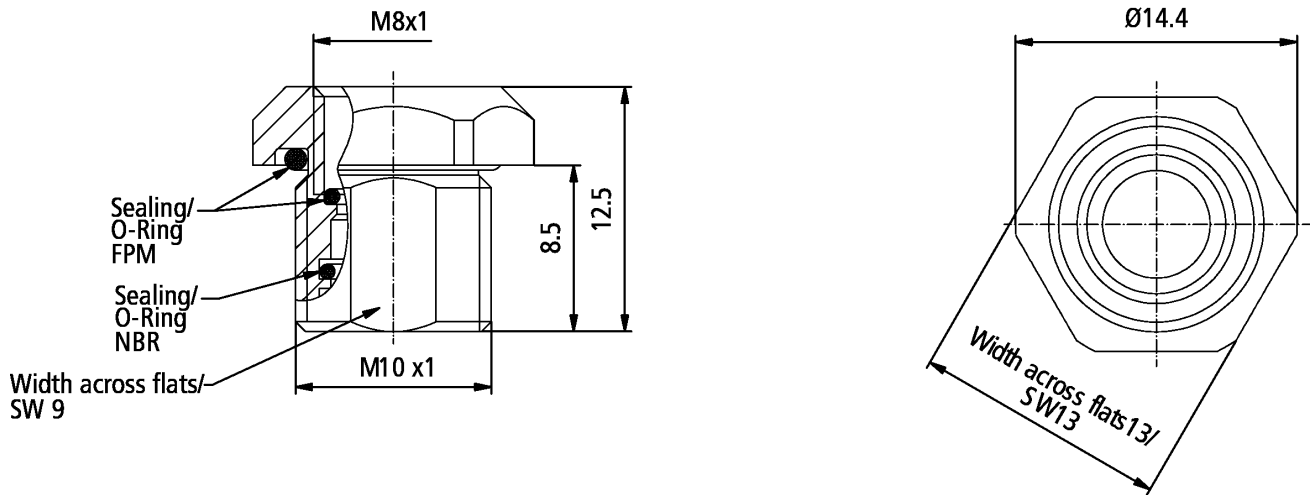


ZS7002-2008 | M8-Gehäuse für ZS7002-0008, 13,0 mm, ohne Kontermutter, geschirmt

M8, Flanschgehäuse, gerade

Elektrische Daten	
Bemessungsspannung	24 V DC (gemäß IEC 61076-2-104)
Strombelastbarkeit	3 A bei 40 °C (gemäß IEC 61076-2-104)
Schirmung	ja
Mechanische Daten	
Zubehör-Typ	Feldkonfektionierbare Steckverbinder
Baugröße	M8
Steckerart	Flanschgehäuse
Bauform	gerade
Material Griffkörper	CuZn, Ni
Material Kontermutter	CuZn, Ni
Dichtung	NBR
Betriebsumgebung	
UV-Beständigkeit	ja
RoHS-konform	ja
Umgebungstemperatur (Betrieb)	-40...+85 °C, -40...+185 °F



Hinweise

- Abbildungen ähnlich

Bestellangaben	
ZS7002-2008	M8-Gehäuse für ZS7002-0008, geschirmt

Zubehör	
ZS7002-0008	EtherCAT-P-Flansch, M8, Buchse, gerade, 4-polig, Hinterwandmontage, Printkontakt, IP 67, P-kodiert, 13,0 mm, geschirmt
ZS7002-2001	M10-Kontermutter, Sechskant

Beckhoff®, TwinCAT®, EtherCAT®, EtherCAT G®, EtherCAT G10®, EtherCAT P®, Safety over EtherCAT®, TwinSAFE®, XFC®, XTS® und XPlanar® sind eingetragene und lizenzierte Marken der Beckhoff Automation GmbH. Die Verwendung anderer in dieser Dokumentation enthaltenen Marken oder Kennzeichen durch Dritte kann zu einer Verletzung von Rechten der Inhaber der entsprechenden Kennzeichen führen.

© Beckhoff Automation GmbH & Co. KG 02/2021

Die Informationen in dieser Druckschrift enthalten lediglich allgemeine Beschreibungen bzw. Leistungsmerkmale, welche im konkreten Anwendungsfall nicht immer in der beschriebenen Form zutreffen bzw. welche sich durch Weiterentwicklung der Produkte ändern können. Die gewünschten Leistungsmerkmale sind nur dann verbindlich, wenn sie bei Vertragsabschluss ausdrücklich vereinbart werden.