



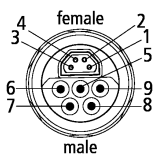
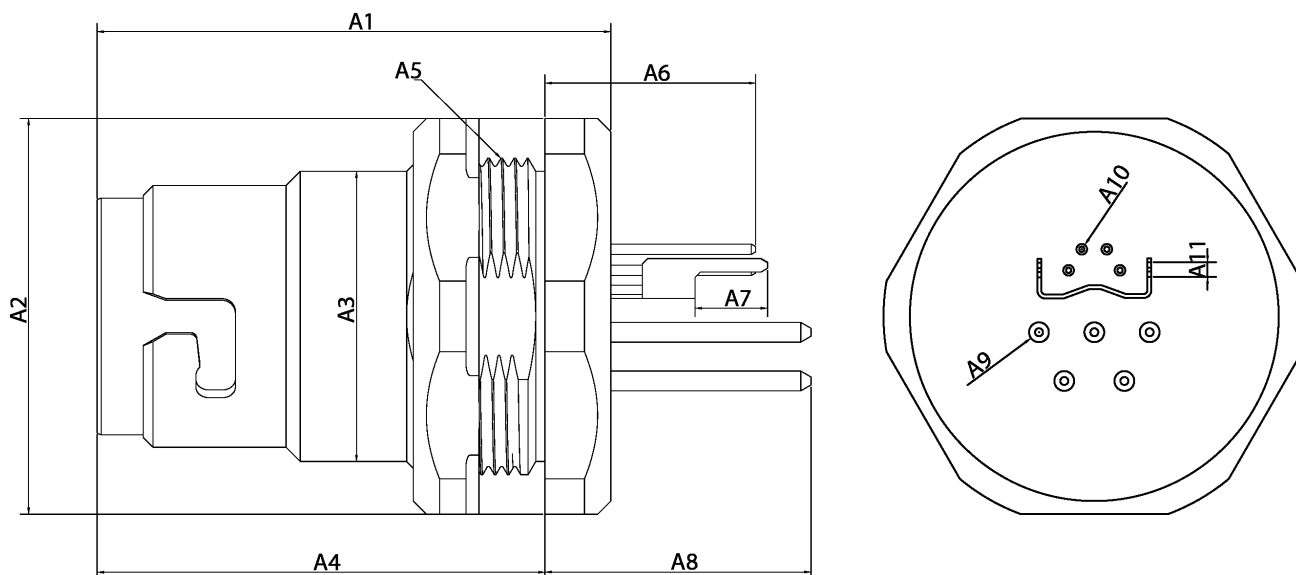
## ZS7200-P003 | Flansch, PCB, EtherCAT/Ethernet, IP 65/67, geschirmt, 20,2 mm/20,2 mm

B17, Flansch Hinterwandmontage mit Printkontakten, gerade, lang, Stift+Buchse, 4+PE+4 Pin, EtherCAT-kodiert

Elektrische Daten	
Bemessungsspannung (Ethernet)	60 V DC
Strombelastbarkeit (Ethernet)	4 A bei 40 °C
Bemessungsspannung (Power)	630 V AC / 850 V DC, 600V AC / DC (UL)
Strombelastbarkeit (Power)	15,5 A bei 45 °C
Strombelastbarkeit (Power)	15,5 A
Bemessungsstoßspannung (Power)	6,0 kV
Bemessungsstoßspannung (Ethernet)	1,0 kV
Spannungsfestigkeit (Kontakt/Kontakt)	1,5 kV (Power - Ethernet), 3,31 kV AC (Power), 1,0 kV AC (Ethernet)
Schirmung (Ethernet)	ja
Durchgangswiderstand	< 10 mΩ (Signal), < 5 mΩ (Power)
Isolationswiderstand	≥ 100 MΩ (gemäß IEC 60512)
Mechanische Daten	
Baugröße	B17
Steckerart	Flansch Hinterwandmontage mit Printkontakten
Bauform	gerade, lang
Kontaktart	Stift+Buchse
Polzahl (Steckgesicht)	4+PE+4 Pin
Kodierung	EtherCAT-kodiert
Mechanische Kodierung	Key 1 (2 x 24 V DC + PE)
Anzahl Steckzyklen	≥ 100
Art der Verriegelung	bajonett
Gewicht pro Stück	0,170 kg (0,375 lb)
Material Flanschgehäuse	GD-Zn, Ni
Dichtung	NBR, FPM
Material Kontaktträger	PA 6, UL 94 V0
Farbe Kontaktträger (Ethernet)	gelb
Farbe Kontaktträger (Power)	rot
Material Kontaktoberfläche	Au über Ni
Material Kontakt	Kupferlegierung

<b>Betriebsumgebung</b>	
<b>Schockfestigkeit</b>	50 g (490 m/s <sup>2</sup> ) gemäß IEC 60512-6c, 11 ms; 18 Schocks pro Richtung, 3 Achsen
<b>Schwingungsfestigkeit</b>	5 g (50 m /s <sup>2</sup> ) gemäß IEC 60512-6d, 10 Hz. ... 500 Hz.; 10 Zyklen pro Achse; 6 h volle Testlaufzeit
<b>RoHS-konform</b>	ja
<b>Umgebungstemperatur (Betrieb)</b>	-30...+80 °C, -22...+176 °F
<b>Schutzart</b>	IP 65/67 in verschraubtem Zustand (gemäß IEC 60529)
<b>Verschmutzungsgrad</b>	3/2 (gemäß IEC 60664-1)
<b>Zulassungen</b>	UL 2237: File E484763

**Abmessungen**



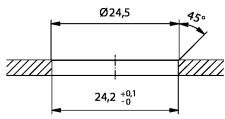
A1	39,00 mm
A2	30,40 mm
A3	22,00 mm
A4	33,00 mm
A5	M24
A6	20,40 mm
A7	5,50 mm
A8	20,20 mm
A9	1,50 mm
A10	0,80 mm
A11	1,11 mm

## Hinweise

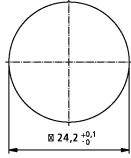
- Abbildungen ähnlich

## Einbaumaße

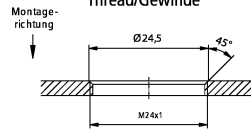
### Hole/ Durchgangsloch



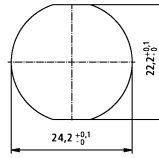
Panel cut out without twist protection/  
Montageausschnitt ohne Verdrehsicherung



### Thread/Gewinde



Panel cut out with twist protection/  
Montageausschnitt mit Verdrehsicherung



min. wall thickness 1.5 mm/  
Min. Wandstärke 1,5 mm  
max. wall thickness 5 mm/  
Max. Wandstärke 5 mm

## Bestellangaben

ZS7200-P003

B17, Flansch, geschirmt, lang, gerade, Stift+Buchse, Polzahl 5+4, EtherCAT-kodiert, IP 65/67, Ø 20,2 mm/20,2 mm

Beckhoff®, TwinCAT®, EtherCAT®, EtherCAT G®, EtherCAT G10®, EtherCAT P®, Safety over EtherCAT®, TwinSAFE®, XFC®, XTS® und XPlanar® sind eingetragene und lizenzierte Marken der Beckhoff Automation GmbH. Die Verwendung anderer in dieser Dokumentation enthaltener Marken oder Kennzeichen durch Dritte kann zu einer Verletzung von Rechten der Inhaber der entsprechenden Kennzeichen führen.

© Beckhoff Automation GmbH & Co. KG 02/2021

Die Informationen in dieser Druckschrift enthalten lediglich allgemeine Beschreibungen bzw. Leistungsmerkmale, welche im konkreten Anwendungsfall nicht immer in der beschriebenen Form zutreffen bzw. welche sich durch Weiterentwicklung der Produkte ändern können. Die gewünschten Leistungsmerkmale sind nur dann verbindlich, wenn sie bei Vertragsabschluss ausdrücklich vereinbart werden.