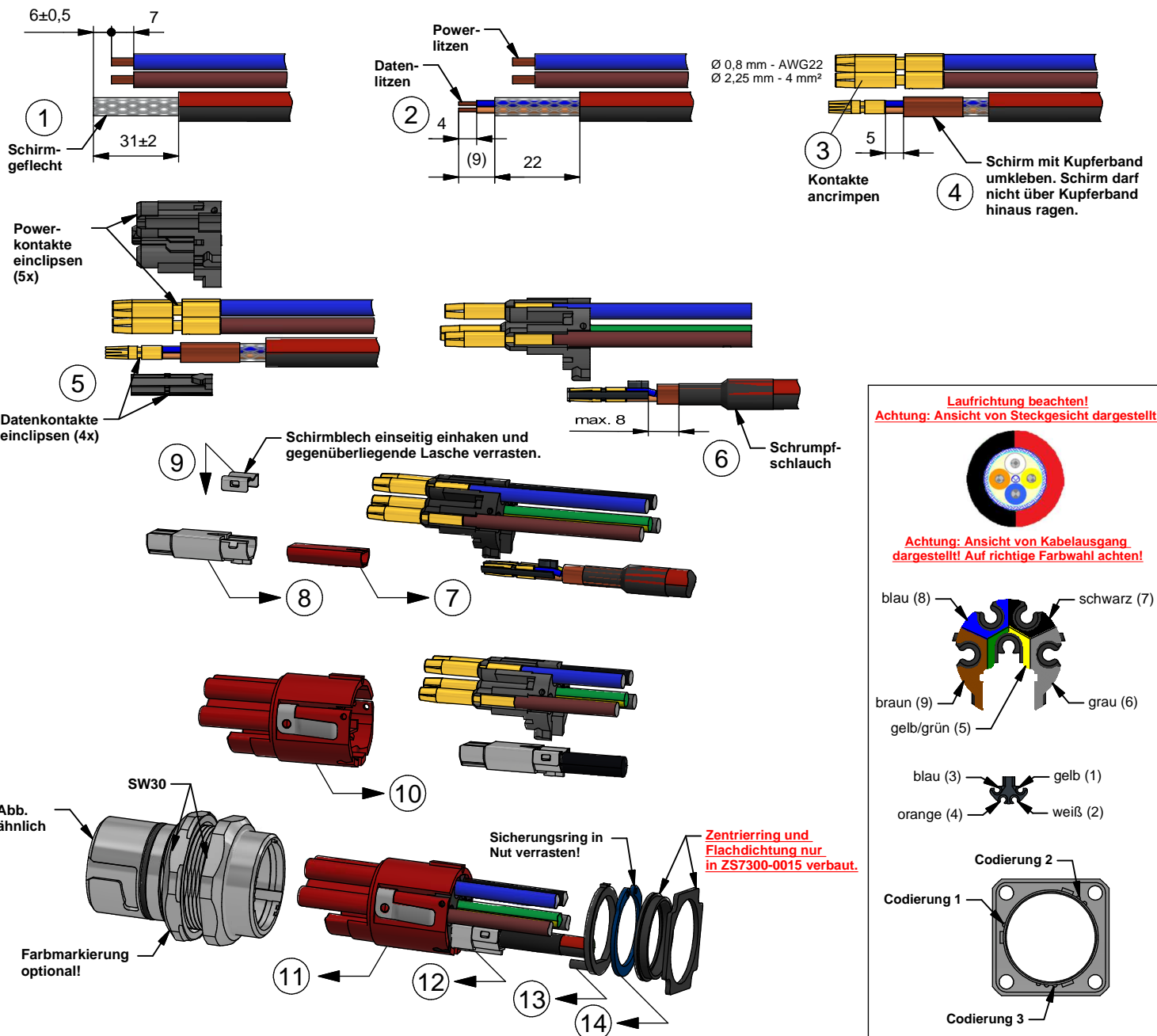
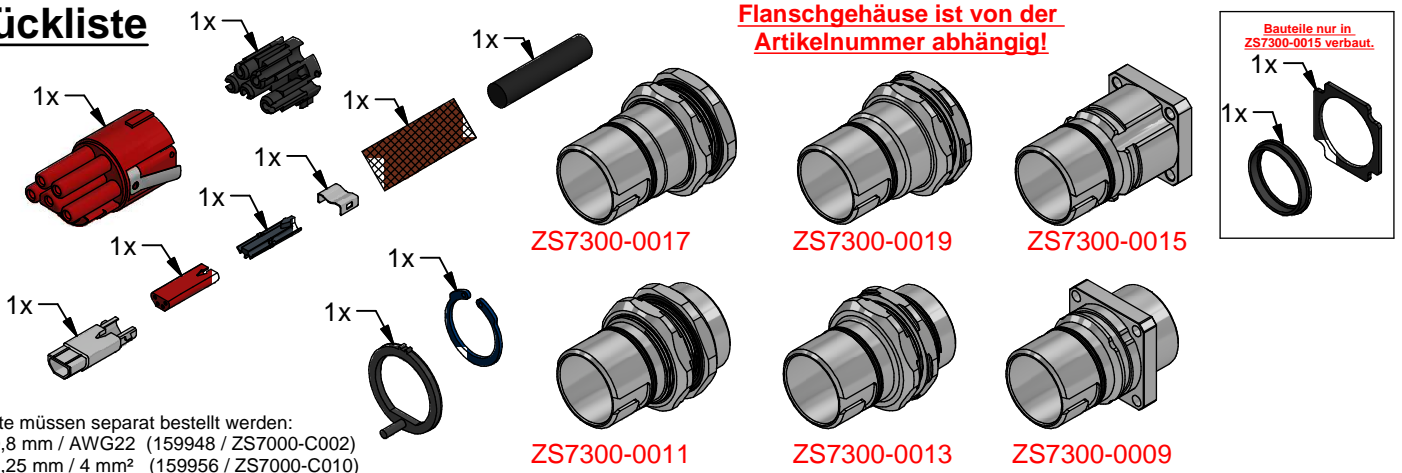




## Montageanleitung B23 Hybrid

konfektionierbares Flanschgehäuse mit Crimpanschluss, axial,  
5x4mm<sup>2</sup> + 4xAWG22, ECP: Powerbuchse / Datenbuchse

### Stückliste



Beckhoff®, TwinCAT®, EtherCAT®, EtherCAT P®, Safety over EtherCAT®, TwinSAFE®, XFC® und XTS® sind eingetragene und lizenzierte Marken der Beckhoff Automation GmbH.  
Die Verwendung anderer in dieser Dokumentation enthaltener Marken oder Kennzeichen durch Dritte kann zu einer Verletzung von Rechten der Inhaber der entsprechenden Kennzeichen führen.

© Beckhoff Automation GmbH & Co. KG 08/2016

Die Informationen in dieser Druckschrift enthalten lediglich allgemeine Beschreibungen bzw. Leistungsmerkmale, welche im konkreten Anwendungsfall nicht immer in der beschriebenen Form zutreffen bzw. welche sich durch Weiterentwicklung der Produkte ändern können. Die gewünschten Leistungsmerkmale sind nur dann verbindlich, wenn sie bei Vertragsabschluss ausdrücklich vereinbart werden.

790-981200 / 7901A531 Rev. a

**BECKHOFF**

### Werkzeug / Zubehör

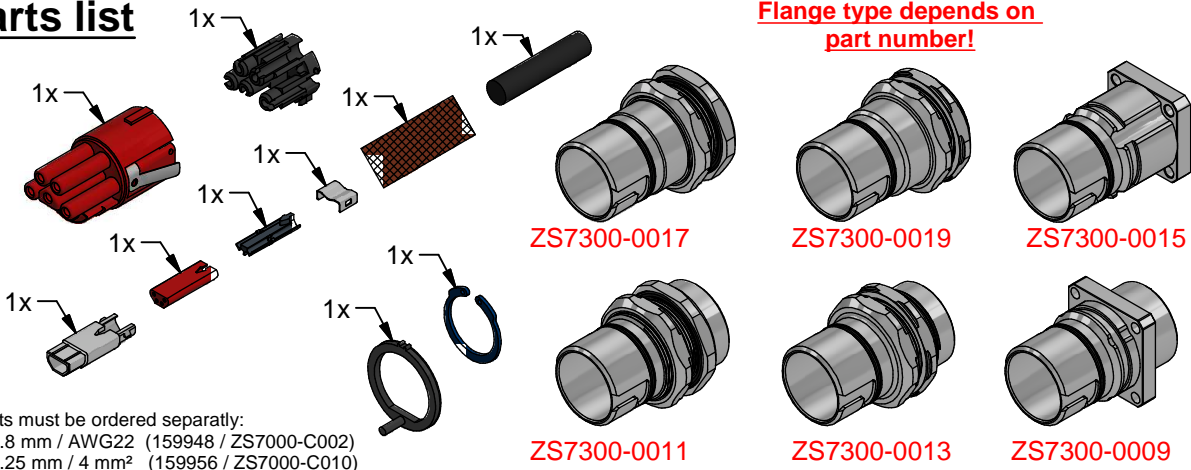
Crimpzange	Crimpeinsatz / Locator
ZB8810-0000	ZB8810-0002



## Assembly instruction B23 hybrid

field attachable flange housing with crimp connection, axial,  
5x4mm<sup>2</sup> + 4xAWG22, ECP: power (female) / data (female)

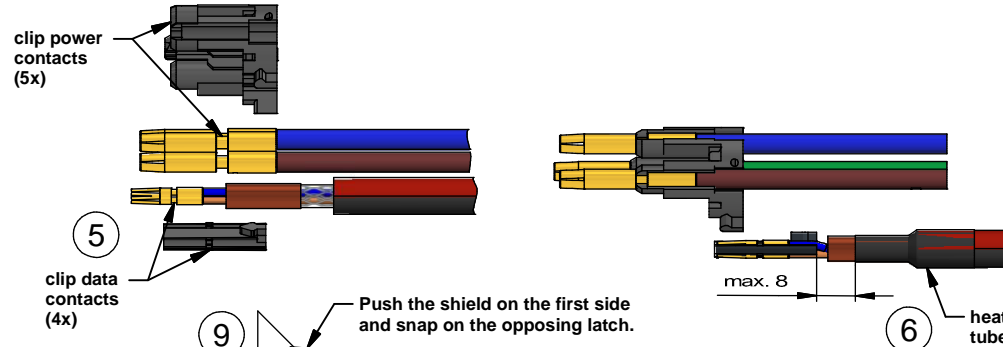
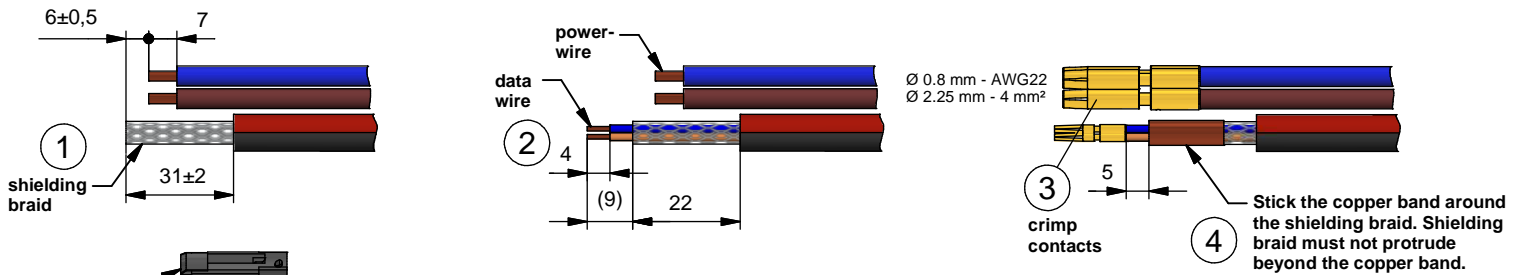
### parts list



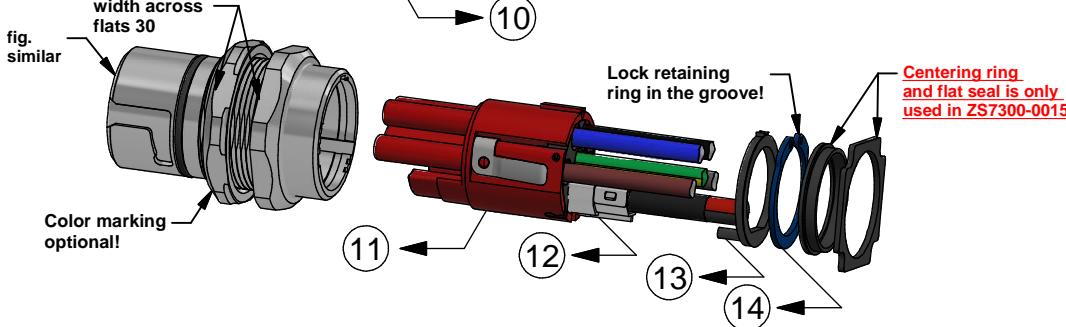
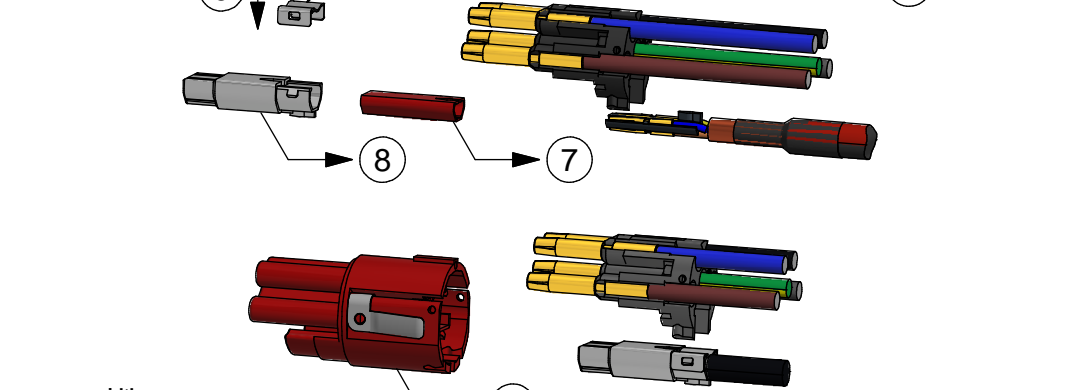
Flange type depends on  
part number!

Components only  
installed in ZS7300-0015.

Contacts must be ordered separately:  
4 x Ø 0.8 mm / AWG22 (159948 / ZS7000-C002)  
5 x Ø 2.25 mm / 4 mm<sup>2</sup> (159956 / ZS7000-C010)



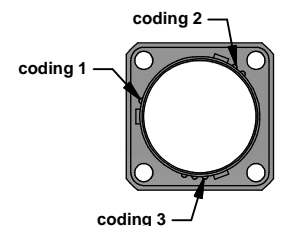
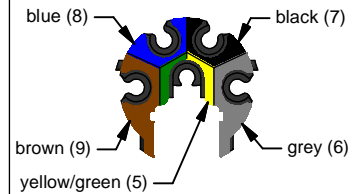
Stick the copper band around the shielding braid. Shielding braid must not protrude beyond the copper band.



Please consider the cable direction!  
Attention: View from mating side!



Attention: View from cable outlet!  
Consider the right choice of colors!



Beckhoff®, TwinCAT®, EtherCAT®, EtherCAT P®, Safety over EtherCAT®, TwinSAFE®, XFC® and XTS® are registered trademarks of and licensed by Beckhoff Automation GmbH. Other designations used in this publication may be trademarks whose use by third parties for their own purposes could violate the rights of the owners.

© Beckhoff Automation GmbH & Co. KG 08/2016

The information provided in this brochure contains merely general descriptions or characteristics of performance which in case of actual application do not always apply as described or which may change as a result of further development of the products. An obligation to provide the respective characteristics shall only exist if expressly agreed in the terms of contract.

790-981200 / 7901A531 Rev. a

**BECKHOFF**

### tools / accessory parts

crimping tool	crimping insert / locator
ZB8810-0000	ZB8810-0002