

# ZS7300-0014 | Stecker, feldkonfektionierbar, EtherCAT P, IP65/67, geschirmt



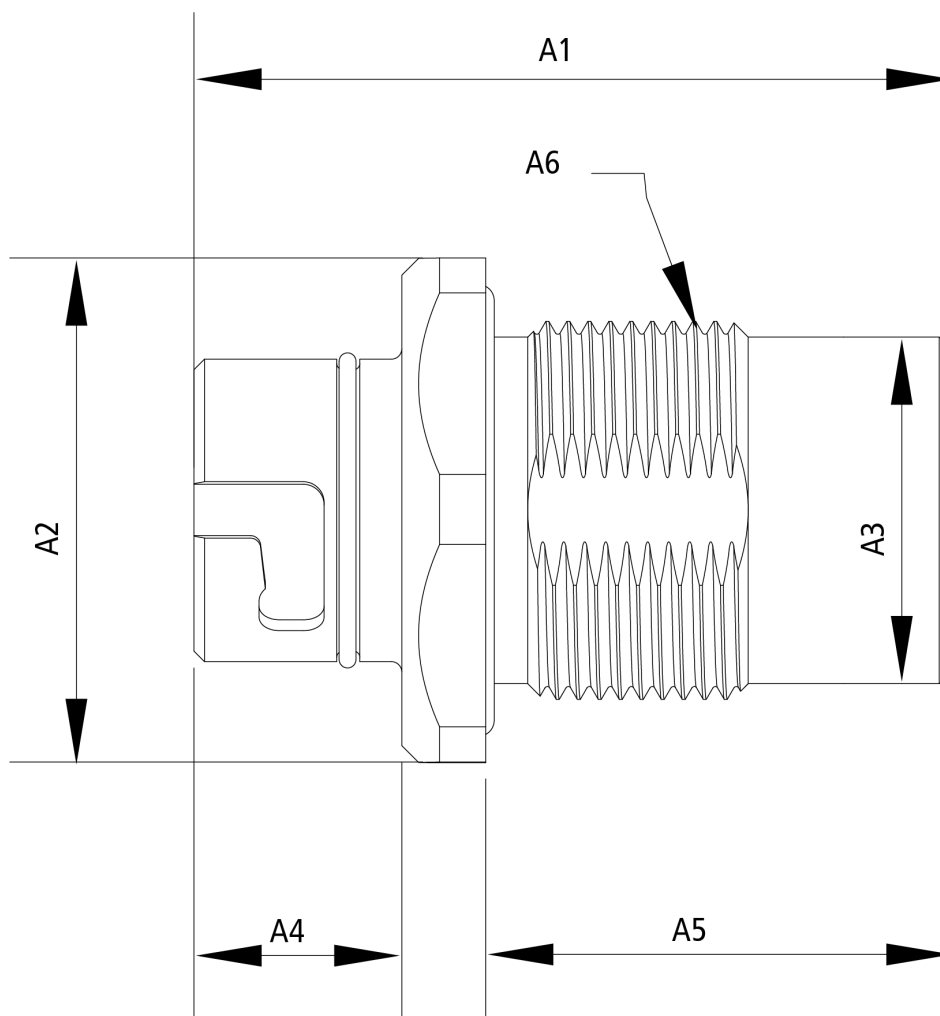
B23, Flansch Vorderwandmontage, gerade, kurz, Stift+Stift, 4+PE+4 Pin,  
P-kodiert



Elektrische Daten	
Bemessungsspannung (Ethernet)	24 V DC
Strombelastbarkeit (Ethernet)	3 A bei 40 °C
Bemessungsspannung (Power)	630 V AC / 850 V DC, 600V AC / DC (UL)
Strombelastbarkeit (Power)	28 A bei 40 °C
Bemessungsstoßspannung (Power)	6,0 kV
Bemessungsstoßspannung (Ethernet)	1,0 kV
Schirmung	ja
Durchgangswiderstand	< 10 mΩ (Signal), < 5 mΩ (Power)
Isolationswiderstand	≥ 100 MΩ (gemäß IEC 60512)
Mechanische Daten	
Zubehör-Typ	Stecker
Baugröße	B23
Steckerart	Flansch Vorderwandmontage
Bauform	gerade, kurz
Kontaktart	Stift+Stift

Polzahl (Steckgesicht)	4+PE+4 Pin
Kodierung	P-kodiert
Anschlussart Adern	Crimpanschluss
Anzahl Steckzyklen	≥ 100
Art der Verriegelung	bajonett
Gewicht pro Stück	0,200 kg (0,441 lb)
Material Griffkörper	CuZn, Ni
Material Überwurfmutter	CuZn, Ni
Dichtung	NBR
Material Kontaktträger	PA, UL 94
Farbe Kontaktträger (Ethernet)	rot
Farbe Kontaktträger (Power)	rot
Material Kontaktoberfläche	Ni, Au gal.
Material Kontakt	Kupferlegierung
Max. Anschlussquerschnittsfläche Ader (Power)	AWG12/4,0 mm <sup>2</sup>
Max. Anschlussquerschnittsfläche Ader (Ethernet)	AWG22/0,34 mm <sup>2</sup>
Max. Anschlussdurchmesser, Kabel	13,0...15,0 mm, 15,0...16,0 mm
<b>Betriebsumgebung</b>	
Umgebungstemperatur (Betrieb)	-20...+90 °C, -4...+194 °F
Schutzart	IP65/67 in verschraubtem Zustand (gemäß IEC 60529)
Verschmutzungsgrad	3/2 (gemäß IEC 60664-1)
Zulassungen	UL 2237: File E484763

**Abmessungen**



A1	47,50 mm
A2	30,00 mm
A3	23,80 mm
A4	25,40 mm
A5	17,10 mm
A6	M25

## Hinweise

- Lieferumfang ohne Crimpkontakte
- Abbildungen ähnlich

### Bestellangaben

ZS7300-0014

B23, Flansch, Metall, geschirmt, crimp, gerade, kurz, Stift+Stift, Polzahl 5+4, Vorderwandmontage, P-kodiert

### Zubehör

ZB8810-0000	Crimpzange für Ethernet-Element, M8-, B12-, B17-, B23-Kontakte
ZB8810-0002	Crimpeinsatz und Locator für Ethernet-Element, M8- und B23-Kontakte
ZS7000-C001	Crimpkontakt, Ethernet-Element, Stift, AWG22/0,34 mm <sup>2</sup> , VPE = 50 Stück
ZS7000-C009	Crimpkontakt B23, Stift, 4,0 mm <sup>2</sup> , VPE = 50 Stück
ZS7000-C015	Crimpkontakt B23, Stift, 1,5 mm <sup>2</sup> , VPE = 50 Stück
ZS7000-C017	Crimpkontakt B23, Stift, 2,5 mm <sup>2</sup> , Ø 2,25 mm, VPE = 50 Stück
ZS7000-C029	Crimpkontakt B23, Stift, 0,75 mm <sup>2</sup> , VPE = 50 Stück
ZS7300-B001	Schutzkappe B23, Kupplung/Flansche, Kunststoff, IP67, VPE = 10 Stück
ZS7300-B002	Schutzkappe B23, Kupplung/Flansche, Metall, IP67, VPE = 5 Stück
ZS7300-B009	Farbkodierung Flansch Vorderwand-/Hinterwandmontage B23, rot, VPE = 10 Stück
ZS7300-B010	Farbkodierung Flansch Vorderwand-/Hinterwandmontage B23, gelb, VPE = 10 Stück
ZS7300-B011	Farbkodierung Flansch Vorderwand-/Hinterwandmontage B23, blau, VPE = 10 Stück
ZS7300-B012	Farbkodierung Flansch Vorderwand-/Hinterwandmontage B23, grün, VPE = 10 Stück
ZS7300-B013	Farbkodierung Flansch Vorderwand-/Hinterwandmontage B23, orange, VPE = 10 Stück
ZS7300-B014	Farbkodierung Flansch Vorderwand-/Hinterwandmontage B23, grau, VPE = 10 Stück



Mit einer durchgestrichenen Abfalltonne gekennzeichnete Produkte dürfen nicht in den Hausmüll. Das Gerät gilt bei der Entsorgung als Elektro- und Elektronik-Altgerät. Die nationalen Vorgaben zur Entsorgung von Elektro- und Elektronik-Altgeräten sind zu beachten.

Beckhoff®, TwinCAT®, TwinCAT/BSD®, TC/BSD®, EtherCAT®, EtherCAT G®, EtherCAT G10®, EtherCAT P®, Safety over EtherCAT®, TwinSAFE®, XFC®, XTS® und XPlanar® sind eingetragene und lizenzierte Marken der Beckhoff Automation GmbH. Die Verwendung anderer in dieser Dokumentation enthaltenen Marken oder Kennzeichen durch Dritte kann zu einer Verletzung von Rechten der Inhaber der entsprechenden Kennzeichen führen.

© Beckhoff Automation GmbH & Co. KG 08/2023

Die Informationen in dieser Druckschrift enthalten lediglich allgemeine Beschreibungen bzw. Leistungsmerkmale, welche im konkreten Anwendungsfall nicht immer in der beschriebenen Form zutreffen bzw. welche sich durch Weiterentwicklung der Produkte ändern können. Die gewünschten Leistungsmerkmale sind nur dann verbindlich, wenn sie bei Vertragsabschluss ausdrücklich vereinbart werden.