

Dokumentation | DE

KL304x/KS304x, KL305x/KS305x

Ein- und zwei- und vierkanalige Analogeingangsklemmen,
Messbereich: 0 ... 20 mA und 4 ... 20 mA, Single ended



Inhaltsverzeichnis

1	Vorwort	5
1.1	Hinweise zur Dokumentation	5
1.2	Sicherheitshinweise	6
1.3	Ausgabestände der Dokumentation	7
1.4	Beckhoff Identification Code (BIC)	8
2	Produktübersicht	10
2.1	KL/KS3041, KL/KS3051 - Einführung	10
2.2	KL/KS3042, KL/KS3052 - Einführung	11
2.3	KL/KS3044, KL/KS3054 - Einführung	12
2.4	Technische Daten	13
2.5	Grundlagen zur Funktion	14
3	Montage und Verdrahtung	16
3.1	Hinweise zum ESD-Schutz	16
3.2	Tragschienenmontage	17
3.3	Montagevorschriften für erhöhte mechanische Belastbarkeit	20
3.4	Anschluss	21
3.4.1	Anschlusstechnik	21
3.4.2	Verdrahtung	23
3.4.3	Schirmung	24
3.5	KL3041, KL3051 - Kontaktbelegung und LEDs	25
3.6	KL3042, KL3052 - Kontaktbelegung und LEDs	26
3.7	KL3044, KL3054 - Kontaktbelegung und LEDs	27
3.8	ATEX - Besondere Bedingungen (Standardtemperaturbereich)	28
3.9	ATEX - Besondere Bedingungen (erweiterter Temperaturbereich)	29
3.10	IECEX - Besondere Bedingungen	30
3.11	Weiterführende Dokumentation zu ATEX und IECEX	31
3.12	cFMus - Besondere Bedingungen	32
3.13	Weiterführende Dokumentation zu cFMus	33
3.14	Entsorgung	33
4	Konfigurations-Software KS2000	34
4.1	KS2000 - Einführung	34
5	Zugriff aus dem Anwenderprogramm	36
5.1	Klemmenkonfiguration	36
5.2	Mapping im Buskoppler	37
5.2.1	KL3041 und KL3051	38
5.2.2	KL3042 und KL3052	39
5.2.3	KL3044 und KL3054	40
5.3	Control und Status Byte	42
5.3.1	Prozessdatenaustausch	42
5.3.2	Registerkommunikation	43
5.4	Beispiele für die Register-Kommunikation	44
5.4.1	Beispiel 1: Lesen des Firmware-Stands aus Register 9	44
5.4.2	Beispiel 2: Beschreiben eines Anwender-Registers	45

5.5	Registerübersicht.....	48
5.6	Registerbeschreibung.....	49
6	Anhang	53
6.1	Support und Service	53

1 Vorwort

1.1 Hinweise zur Dokumentation

Zielgruppe

Diese Beschreibung wendet sich ausschließlich an ausgebildetes Fachpersonal der Steuerungs- und Automatisierungstechnik, das mit den geltenden nationalen Normen vertraut ist.

Zur Installation und Inbetriebnahme der Komponenten ist die Beachtung der Dokumentation und der nachfolgenden Hinweise und Erklärungen unbedingt notwendig.

Das Fachpersonal ist verpflichtet, für jede Installation und Inbetriebnahme die zu dem betreffenden Zeitpunkt veröffentlichte Dokumentation zu verwenden.

Das Fachpersonal hat sicherzustellen, dass die Anwendung bzw. der Einsatz der beschriebenen Produkte alle Sicherheitsanforderungen, einschließlich sämtlicher anwendbaren Gesetze, Vorschriften, Bestimmungen und Normen erfüllt.

Disclaimer

Diese Dokumentation wurde sorgfältig erstellt. Die beschriebenen Produkte werden jedoch ständig weiter entwickelt.

Wir behalten uns das Recht vor, die Dokumentation jederzeit und ohne Ankündigung zu überarbeiten und zu ändern.

Aus den Angaben, Abbildungen und Beschreibungen in dieser Dokumentation können keine Ansprüche auf Änderung bereits gelieferter Produkte geltend gemacht werden.

Marken

Beckhoff®, TwinCAT®, TwinCAT/BSD®, TC/BSD®, EtherCAT®, EtherCAT G®, EtherCAT G10®, EtherCAT P®, Safety over EtherCAT®, TwinSAFE®, XFC®, XTS® und XPlanar® sind eingetragene und lizenzierte Marken der Beckhoff Automation GmbH. Die Verwendung anderer in dieser Dokumentation enthaltenen Marken oder Kennzeichen durch Dritte kann zu einer Verletzung von Rechten der Inhaber der entsprechenden Bezeichnungen führen.

Patente

Die EtherCAT-Technologie ist patentrechtlich geschützt, insbesondere durch folgende Anmeldungen und Patente: EP1590927, EP1789857, EP1456722, EP2137893, DE102015105702 mit den entsprechenden Anmeldungen und Eintragungen in verschiedenen anderen Ländern.



EtherCAT® ist eine eingetragene Marke und patentierte Technologie lizenziert durch die Beckhoff Automation GmbH, Deutschland.

Copyright

© Beckhoff Automation GmbH & Co. KG, Deutschland.

Weitergabe sowie Vervielfältigung dieses Dokuments, Verwertung und Mitteilung seines Inhalts sind verboten, soweit nicht ausdrücklich gestattet.

Zuwiderhandlungen verpflichten zu Schadenersatz. Alle Rechte für den Fall der Patent-, Gebrauchsmuster- oder Geschmacksmustereintragung vorbehalten.

1.2 Sicherheitshinweise

Sicherheitsbestimmungen

Beachten Sie die folgenden Sicherheitshinweise und Erklärungen!

Produktspezifische Sicherheitshinweise finden Sie auf den folgenden Seiten oder in den Bereichen Montage, Verdrahtung, Inbetriebnahme usw.

Haftungsausschluss

Die gesamten Komponenten werden je nach Anwendungsbestimmungen in bestimmten Hard- und Software-Konfigurationen ausgeliefert. Änderungen der Hard- oder Software-Konfiguration, die über die dokumentierten Möglichkeiten hinausgehen, sind unzulässig und bewirken den Haftungsausschluss der Beckhoff Automation GmbH & Co. KG.

Qualifikation des Personals

Diese Beschreibung wendet sich ausschließlich an ausgebildetes Fachpersonal der Steuerungs-, Automatisierungs- und Antriebstechnik, das mit den geltenden Normen vertraut ist.

Erklärung der Hinweise

In der vorliegenden Dokumentation werden die folgenden Hinweise verwendet.
Diese Hinweise sind aufmerksam zu lesen und unbedingt zu befolgen!

GEFAHR

Akute Verletzungsgefahr!

Wenn dieser Sicherheitshinweis nicht beachtet wird, besteht unmittelbare Gefahr für Leben und Gesundheit von Personen!

WARNUNG

Verletzungsgefahr!

Wenn dieser Sicherheitshinweis nicht beachtet wird, besteht Gefahr für Leben und Gesundheit von Personen!

VORSICHT

Schädigung von Personen!

Wenn dieser Sicherheitshinweis nicht beachtet wird, können Personen geschädigt werden!

HINWEIS

Schädigung von Umwelt/Geräten oder Datenverlust

Wenn dieser Hinweis nicht beachtet wird, können Umweltschäden, Gerätebeschädigungen oder Datenverlust entstehen.



Tipp oder Fingerzeig

Dieses Symbol kennzeichnet Informationen, die zum besseren Verständnis beitragen.

1.3 Ausgabestände der Dokumentation

Version	Kommentar
4.2.0	<ul style="list-style-type: none"> • Technische Daten aktualisiert • Ex-Kennzeichnungen in den technischen Daten hinzugefügt • Kapitel <i>IECEEx - Besondere Bedingungen</i> hinzugefügt • Kapitel <i>cFMus - Besondere Bedingungen</i> hinzugefügt • Kapitel <i>Entsorgung</i> hinzugefügt • Neue Titelseite
4.1	<ul style="list-style-type: none"> • Kapitel <i>Hinweise zum ESD-Schutz</i> aktualisiert • Technische Daten aktualisiert • Kapitel <i>Beckhoff Identification Code (BIC)</i> hinzugefügt
4.0	<ul style="list-style-type: none"> • Migration • Technische Daten aktualisiert • Dokumentstruktur aktualisiert • Kapitel <i>Konfigurations-Software KS2000 und Zugriff aus dem Anwenderprogramm</i> hinzugefügt

Firmware (FW)- und Hardware (HW)-Stände

Dokumentation, Version	KL3041/KS3041		KL3042/KS3042		KL3044/KS3044		KL3051/KS3051		KL3052/KS3052		KL3054/KS3054	
	FW	HW	FW	HW	FW	HW	FW	HW	FW	HW	FW	HW
4.2.0	3C	08	3C	08	3B	05	3C	08	3C	08	3B	05
4.1	3C	08	3C	07	3B	04	3C	07	3C	07	3B	04
4.0	3C	08	3C	07	3B	04	3C	07	3C	07	3B	04

Den Firm- und Hardware-Stand (Auslieferungszustand) können Sie der auf der Seite der Klemme aufgedruckten Seriennummer entnehmen.

Syntax der Seriennummer

Aufbau der Seriennummer: WW YY FF HH

WW - Produktionswoche (Kalenderwoche)

YY - Produktionsjahr

FF - Firmware-Stand

HH - Hardware-Stand

Beispiel mit Seriennummer 35 04 1B 01:

35 - Produktionswoche 35

04 - Produktionsjahr 2004

1B - Firmware-Stand 1B

01 - Hardware-Stand 01

1.4 Beckhoff Identification Code (BIC)

Der Beckhoff Identification Code (BIC) wird vermehrt auf Beckhoff-Produkten zur eindeutigen Identitätsbestimmung des Produkts aufgebracht. Der BIC ist als Data Matrix Code (DMC, Code-Schema ECC200) dargestellt, der Inhalt orientiert sich am ANSI-Standard MH10.8.2-2016.

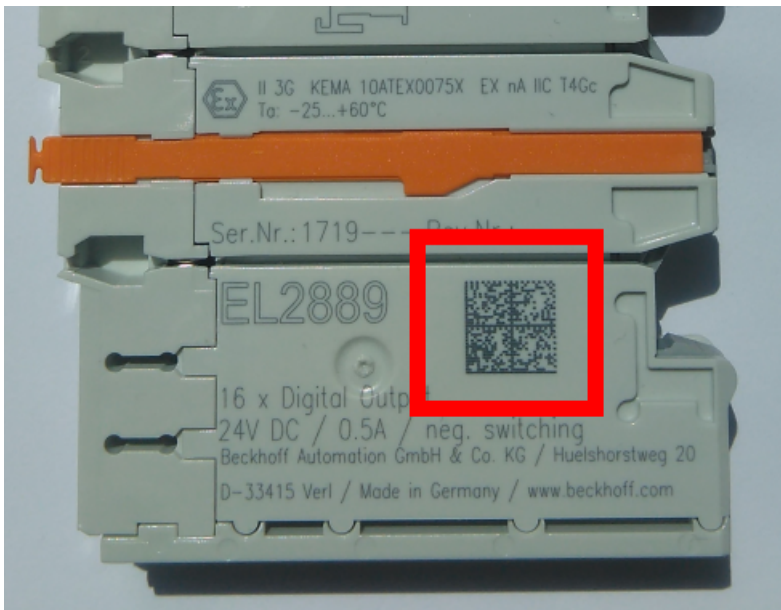


Abb. 1: BIC als Data Matrix Code (DMC, Code-Schema ECC200)

Die Einführung des BIC erfolgt schrittweise über alle Produktgruppen hinweg. Er ist je nach Produkt an folgenden Stellen zu finden:

- auf der Verpackungseinheit
- direkt auf dem Produkt (bei ausreichendem Platz)
- auf Verpackungseinheit und Produkt

Der BIC ist maschinenlesbar und enthält Informationen, die auch kundenseitig für Handling und Produktverwaltung genutzt werden können.

Jede Information ist anhand des so genannten Datenidentifikators (ANSI MH10.8.2-2016) eindeutig identifizierbar. Dem Datenidentifikator folgt eine Zeichenkette. Beide zusammen haben eine maximale Länge gemäß nachstehender Tabelle. Sind die Informationen kürzer, werden sie um Leerzeichen ergänzt. Die Daten unter den Positionen 1 bis 4 sind immer vorhanden.

Folgende Informationen sind enthalten:

Pos-Nr.	Art der Information	Erklärung	Datenidentifikator	Anzahl Stellen inkl. Datenidentifikator	Beispiel
1	Beckhoff-Artikelnummer	Beckhoff - Artikelnummer	1P	8	1P 072222
2	Beckhoff Traceability Number (BTN)	Eindeutige Seriennummer, Hinweis s. u.	S	12	S BTNk4p562d7
3	Artikelbezeichnung	Beckhoff Artikelbezeichnung, z. B. EL1008	1K	32	1K EL1809
4	Menge	Menge in Verpackungseinheit, z. B. 1, 10...	Q	6	Q 1
5	Chargennummer	Optional: Produktionsjahr und -woche	2P	14	2P 401503180016
6	ID-/Seriennummer	Optional: vorheriges Seriennummer-System, z. B. bei Safety-Produkten oder kalibrierten Klemmen	51S	12	51S 678294104
7	Variante	Optional: Produktvarianten-Nummer auf Basis von Standardprodukten	30P	32	30P F971, 2*K183
...					

Weitere Informationsarten und Datenidentifikatoren werden von Beckhoff verwendet und dienen internen Prozessen.

Aufbau des BIC

Beispiel einer zusammengesetzten Information aus den Positionen 1 bis 4 und 6. Die Datenidentifikatoren sind zur besseren Darstellung jeweils rot markiert:

BTN

Ein wichtiger Bestandteil des BICs ist die Beckhoff Traceability Number (BTN, Pos.-Nr. 2). Die BTN ist eine eindeutige, aus acht Zeichen bestehende Seriennummer, die langfristig alle anderen Seriennummern-Systeme bei Beckhoff ersetzen wird (z. B. Chargenbezeichnungen auf IO-Komponenten, bisheriger Seriennummernkreis für Safety-Produkte, etc.). Die BTN wird ebenfalls schrittweise eingeführt, somit kann es vorkommen, dass die BTN noch nicht im BIC codiert ist.

HINWEIS
Diese Information wurde sorgfältig erstellt. Das beschriebene Verfahren wird jedoch ständig weiterentwickelt. Wir behalten uns das Recht vor, Verfahren und Dokumentation jederzeit und ohne Ankündigung zu überarbeiten und zu ändern. Aus den Angaben, Abbildungen und Beschreibungen in dieser Information können keine Ansprüche auf Änderung geltend gemacht werden.

2 Produktübersicht

2.1 KL/KS3041, KL/KS3051 - Einführung

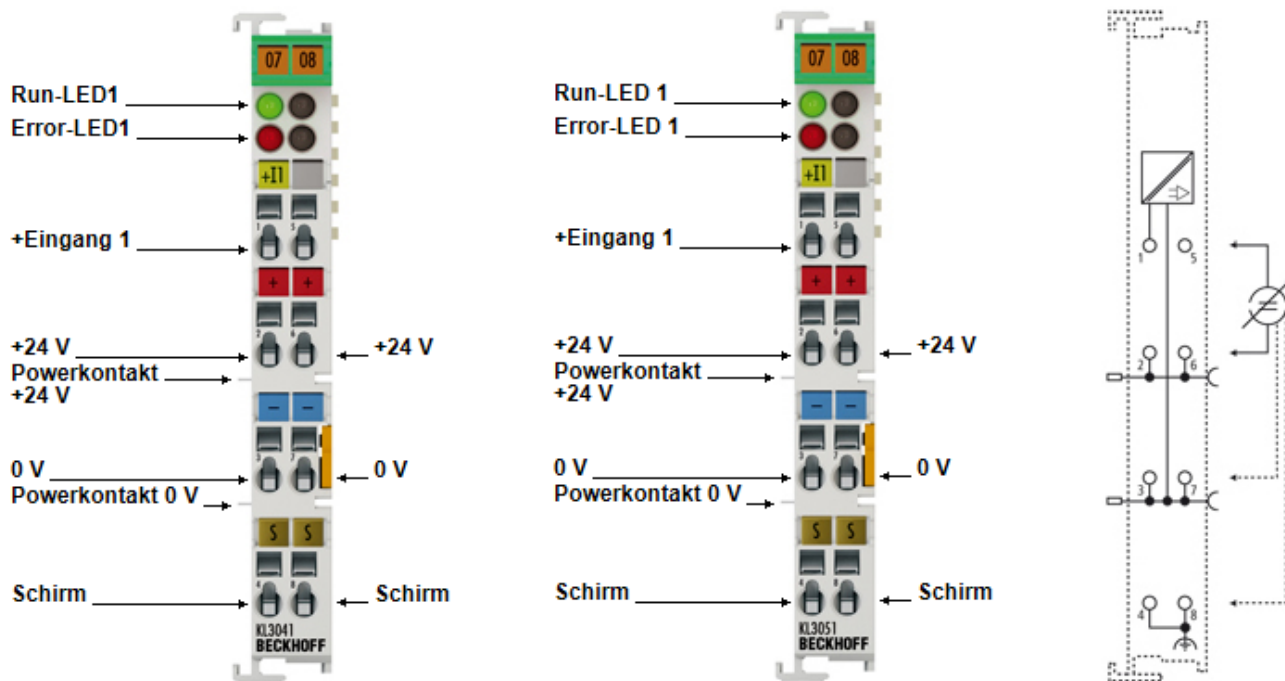


Abb. 2: KL3041, KL305 - einkanalige, analoge Eingangsklemmen

Die analogen Eingangsklemmen KL/KS3041 und KL/KS3051 haben die Aufgabe, im Feld befindliche Messumformer zu versorgen und analoge Messsignale galvanisch getrennt zum Automatisierungsgerät zu übertragen.

KL/KS3041 verarbeiten Signale im Bereich von 0 mA bis 20 mA.

KL/KS3051 verarbeiten Signale im Bereich von 4 mA bis 20 mA.

Die Versorgungsspannung für die Sensoren wird über die Powerkontakte an die Klemme geführt. Die Powerkontakte können wahlweise über die Standardversorgung oder eine Einspeiseklemme (KL9xxx), mit galvanischer Trennung für die Betriebsspannung, versorgt werden. Die Eingangselektronik ist unabhängig von der Versorgungsspannung der Powerkontakte. Die 0-V-Schiene ist das Bezugspotenzial für die Eingänge. Die Run-LEDs zeigen den Datenaustausch mit dem Buskoppler, die Error-LEDs Überlastung und Drahtbruch an.

2.2 KL/KS3042, KL/KS3052 - Einführung

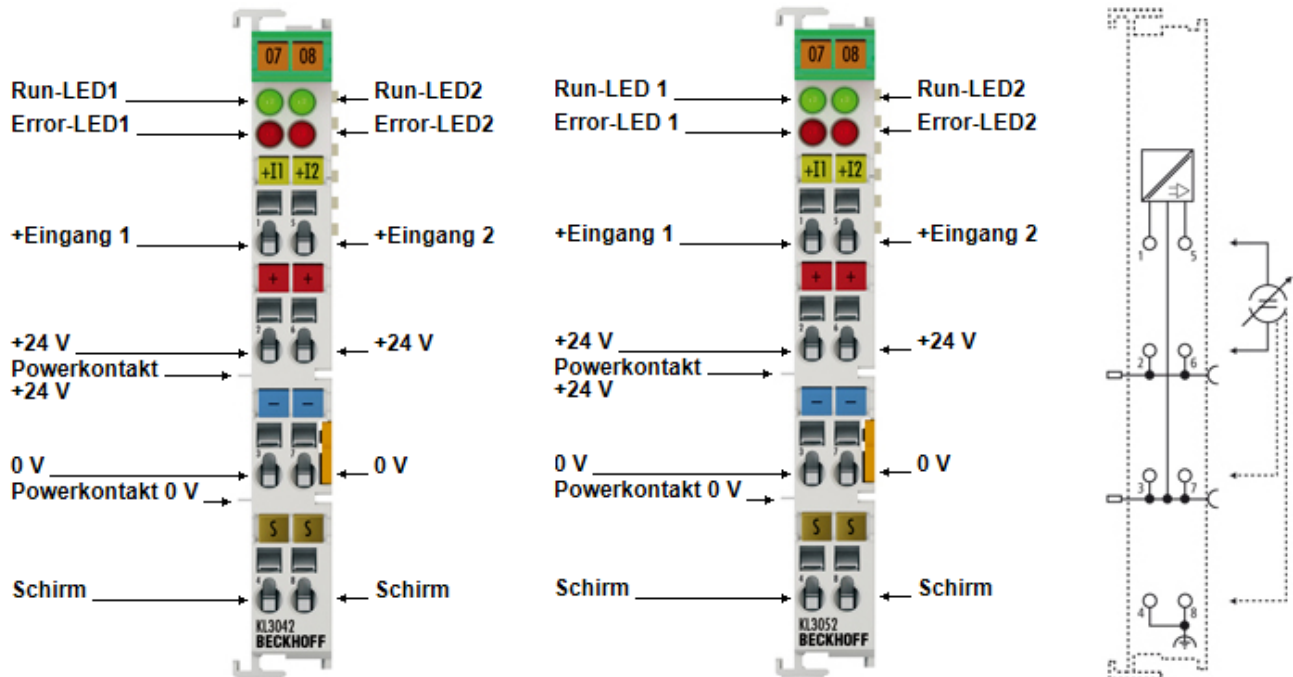


Abb. 3: KL3042, KL3052 - zweikanalige, analoge Eingangsklemmen

Die analogen Eingangsklemmen KL/KS3042 und KL/KS3052 haben die Aufgabe, im Feld befindliche Messumformer zu versorgen und analoge Messsignale galvanisch getrennt zum Automatisierungsgerät zu übertragen.

KL/KS3042 verarbeiten Signale im Bereich von 0 mA bis 20 mA.

KL/KS3052 verarbeiten Signale im Bereich von 4 mA bis 20 mA.

Die Versorgungsspannung für die Sensoren wird über die Powerkontakte an die Klemme geführt. Die Powerkontakte können wahlweise über die Standardversorgung oder eine Einspeiseklemme (KL9xxx), mit galvanischer Trennung für die Betriebsspannung, versorgt werden. Die Eingangselektronik ist unabhängig von der Versorgungsspannung der Powerkontakte. Die 0-V-Schiene ist das Bezugspotenzial für die Eingänge. Die Run-LEDs zeigen den Datenaustausch mit dem Buskoppler, die Error-LEDs Überlastung und Drahtbruch an.

2.3 KL/KS3044, KL/KS3054 - Einführung

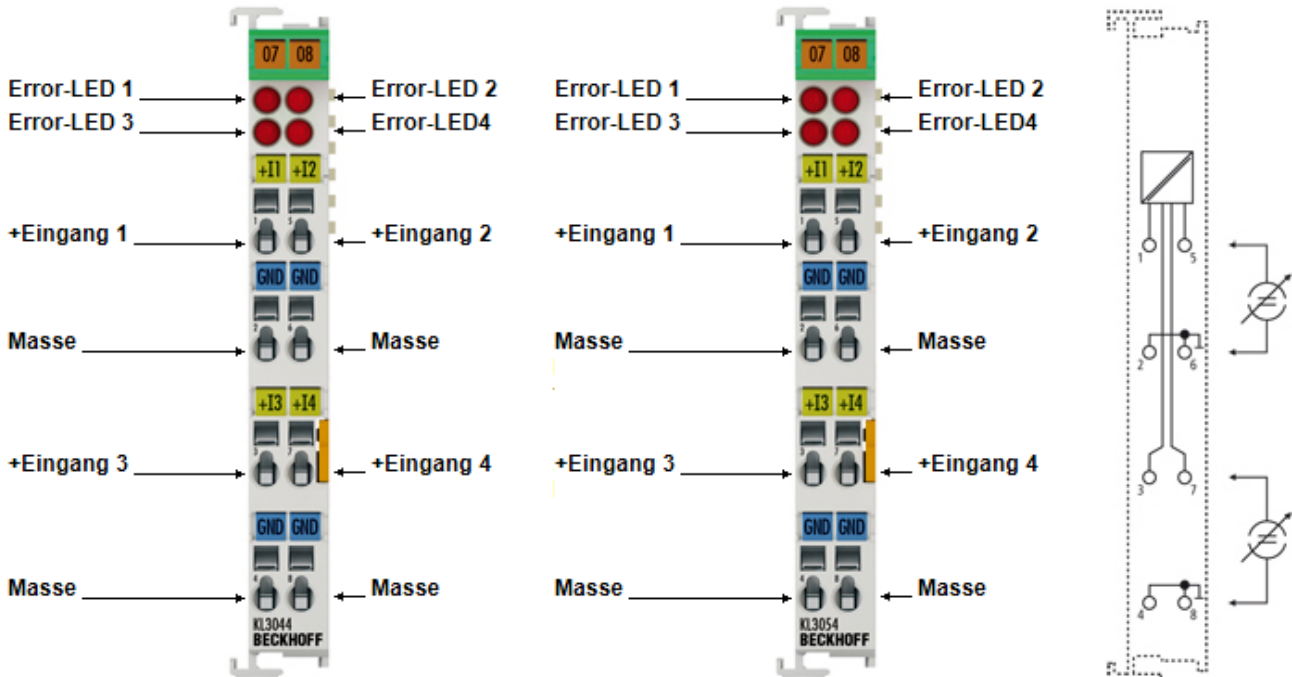


Abb. 4: KL3044, KL3054 - vierkanalige, analoge Eingangsklemmen

Die analogen Eingangsklemmen KL/KS3044 und KL/KS3054 haben die Aufgabe, analoge Messsignale galvanisch getrennt zum Automatisierungsgerät zu übertragen.

KL/KS3044 verarbeiten Signale im Bereich von 0 mA bis 20 mA.

KL/KS3054 verarbeiten Signale im Bereich von 4 mA bis 20 mA. Die Eingangselektronik ist unabhängig von der Versorgungsspannung der Powerkontakte. Der Masseanschluss ist das Bezugspotenzial für die Eingänge. Die Error-LEDs zeigen Überlastung an. Die Klemmen vereinen vier Kanäle in einem Gehäuse.

2.4 Technische Daten

Technische Daten	KL3041/ KS3041	KL3051/ KS3051	KL3042/ KS3042	KL3052/ KS3052	KL3044/ KS3044	KL3054/ KS3054
Anzahl der Eingänge	1		2		4	
Spannungsversorgung der Sensoren	24 V _{DC} über die Powerkontakte					-
Signalstrom	0 mA...20 mA	4 mA...20 mA	0 mA...20 mA	4 mA...20 mA	0 mA...20 mA	4 mA...20 mA
Technik	Single-ended					
Innenwiderstand	80 Ω + Diodenspannung 0,7 V					
Überspannungsfestigkeit	35 V max.					
Auflösung	12 Bit					
Wandlungszeit	~ 1 ms		~ 2 ms		~ 4 ms	
Messfehler (gesamter Messbereich)	< ±0,3 % vom Messbereichs- endwert		< ± 0,30 % (bei 0°C ...+55°C) < ± 0,75 % (bei Ausnutzung des erweiterten Temperatur- bereichs)		< ±0,3 % vom Messbereichs- endwert	< ± 0,30 % (bei 0°C ...+55°C) < ± 0,75 % (bei Ausnutzung des erweiterten Tem- peraturbereichs)
Potenzialtrennung	500 V (K-Bus / Signalspannung)					
Spannungsversorgung für Elektronik	Über den K-Bus					
Stromaufnahme aus dem K-Bus	typisch 65 mA					
Bitbreite im K-Bus E /A	Input: 1 x 16 Bit Daten (optio- nal 1 x 8 Bit Control/Status)		Input: 2 x 16 Bit Daten (optio- nal 2 x 8 Bit Control/Status)		Input: 4 x 16 Bit Daten (optional 4 x 8 Bit Control/Status)	
Konfiguration	Keine Adress- oder Konfigurationseinstellung					
Steckbare Verdrahtung	bei allen KSxxx-Klemmen					
Gewicht	ca. 70 g					
Abmessungen (B x H x T)	ca. 15 mm x 100 mm x 70 mm (Breite angereicht: 12 mm)					
Montage [► 17]	auf 35 mm Tragschiene nach EN 60715					
zulässiger Umgebungstemperaturbe- reich im Betrieb	0°C ... + 55°C		-25°C ... +60°C (erweiterter Temperaturbereich)		0°C ... + 55°C	-25°C ... +60°C (erweiterter Temperaturbe- reich)
zulässiger Umgebungstemperaturbe- reich bei Lagerung	-25°C ... + 85°C		-40°C ... +85°C		-25°C ... + 85°C	-40°C ... +85°C
zulässige relative Luftfeuchtigkeit	95%, keine Betauung					
Vibrations- / Schockfestigkeit	gemäß EN 60068-2-6 / EN 60068-2-27, siehe auch <u>Montagevorschriften für Klemmen mit er- höhter mechanischer Belastbarkeit [► 20]</u>					
EMV-Festigkeit / Aussendung	gemäß EN 61000-6-2 / EN 61000-6-4					
Schutzart	IP20					
Einbaulage	beliebig					
Zulassungen / Kennzeichnungen	CE, UKCA, cULus, EAC, GL, ATEX [► 28]		CE, UKCA, cULus, EAC, GL, ATEX [► 29]		CE, UKCA, cULus, EAC, GL, ATEX [► 28]	CE, UKCA, cU- Lus, EAC, GL, ATEX [► 29], IECEX [► 30], cFMus [► 32]

Ex-Kennzeichnungen

Standard	KL3041/ KS3041	KL3042/ KS3042	KL3044/ KS3044	KL3051/ KS3051	KL3052/ KS3052	KL3054/ KS3054
ATEX	II 3 G Ex nA IIC T4 Gc					II 3 G Ex nA IIC T4 Gc II 3 D Ex tc IIIC T135 °C Dc
IECEX	-					Ex nA IIC T4 Gc Ex tc IIIC T135 °C Dc
cFMus	-					Class I, Division 2, Groups A, B, C, D Class I, Zone 2, AEx/Ex ec IIC T4 Gc

2.5 Grundlagen zur Funktion

Die analogen Eingangsklemmen

KL304x verarbeiten Signale im Bereich von 0 mA bis 20 mA

KL305x verarbeiten Signale im Bereich von 4 mA bis 20 mA

mit einer Auflösung von 12-Bit (4095 Schritte). Die Eingänge der Klemme sind Single-ended Eingänge. Die KL3041, KL3042, KL3051 und KL3052 können die Sensoren aus der über die Powerkontakte eingespeisten Spannung versorgen. Die KL3044 und KL3054 haben keine Powerkontakte. Die Powerkontakte können wahlweise über die Standardversorgung oder über eine Einspeiseklemme mit galvanischer Trennung gespeist werden.

Die LEDs geben den Betriebszustand des dazugehörigen Klemmenkanals wieder.

- grüne Run-LED (entfallen für KL3044 und KL3054):
 - Ein: normaler Betrieb
 - Aus: Watchdog-Timer Overflow ist aufgetreten. Werden vom Buskoppler 100 ms keine Prozessdaten übertragen, so erlöschen die grünen LEDs.
- rote Error-LED:
 - Ein: Der Endanschlag des A/D-Wandlers ist erreicht. Der Strom ist größer als 21,5 mA.
 - Aus: normaler Betrieb

Ausgabeformat der Prozessdaten

Die Prozessdaten werden im Auslieferungszustand im Zweierkomplement dargestellt (integer -1 entspricht 0xFFFF). Über das Feature-Register ([R32](#) [[▶ 51](#)]) sind andere Darstellungsarten anwählbar (z. B. Betrags-Vorzeichendarstellung, Siemens-Ausgabeformat).

Messwert		Ausgabe	
KL304x	KL305x	dez	hex
0 mA	4 mA	0	0x0000
10 mA	12 mA	16383	0x3FFF
20 mA	20 mA	32767	0x7FFF

Berechnung der Prozessdaten

Die Klemme nimmt permanent Messwerte auf und legt die Rohwerte ihres A/D-Wandlers ins Register [R0](#) [[▶ 49](#)] (RAM). Nach jeder Erfassung des Analogsignals erfolgt die Korrekturberechnung mit den Abgleichwerten. Anschließend folgt noch die Hersteller- und die Anwenderskalierung:

Die Prozessdaten, die zum Buskoppler übertragen werden, berechnen sich aus den folgenden Gleichungen:

$$Y_a = (B_a + X_{adc}) * A_a \quad (1.0) \quad \text{Weder Anwender noch Herstellerskalierung aktiv.}$$

$$Y_{aus} = Y_a$$

$$Y_1 = B_h + A_h * Y_a \quad (1.1) \quad \text{Herstellerskalierung aktiv: (Default-Einstellung)}$$

$$Y_{aus} = Y_1$$

$$Y_2 = B_w + A_w * Y_a \quad (1.2) \quad \text{Anwenderskalierung aktiv}$$

$$Y_{aus} = Y_2$$

$$Y_1 = B_h + A_h * Y_a \quad (1.3) \quad \text{Hersteller- und Anwenderskalierung aktiv}$$

$$Y_2 = B_w + A_w * Y_1 \quad (1.4)$$

$$Y_{aus} = Y_2$$

Legende

Name	Bezeichnung	Register
X_adc	Ausgabe Wert des A/D-Wandlers	-
Y_aus	Prozessdaten zur Steuerung	-
B_a	Hersteller-Abgleich: Offset	R17 [▶ 50]
A_a	Hersteller-Abgleichs: Gain	R18 [▶ 50]
B_h	Hersteller-Skalierung: Offset	R19 [▶ 50]
A_h	Hersteller-Skalierung: Gain	R20 [▶ 50]
B_w	Anwender-Skalierung: Offset	R33 [▶ 52]
A_w	Anwender-Skalierung: Gain	R34 [▶ 52]

Die Geradengleichungen werden über Register R32 [▶ 51] aktiviert

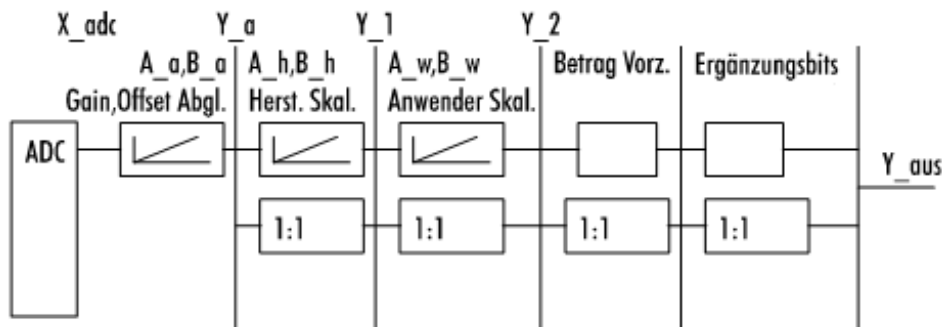


Abb. 5: KL304x, KL305x - Datenfluss

3 Montage und Verdrahtung

3.1 Hinweise zum ESD-Schutz

HINWEIS

Zerstörung der Geräte durch elektrostatische Aufladung möglich!

Die Geräte enthalten elektrostatisch gefährdete Bauelemente, die durch unsachgemäße Behandlung beschädigt werden können.

- Sie müssen beim Umgang mit den Komponenten elektrostatisch entladen sein; vermeiden Sie außerdem die Federkontakte (s. Abb.) direkt zu berühren.
- Vermeiden Sie den Kontakt mit hoch isolierenden Stoffen (Kunstfaser, Kunststofffolien etc.)
- Beim Umgang mit den Komponenten ist auf gute Erdung der Umgebung zu achten (Arbeitsplatz, Verpackung und Personen)
- Jede Busstation muss auf der rechten Seite mit der Endklemme KL9010 abgeschlossen werden, um Schutzart und ESD-Schutz sicher zu stellen.

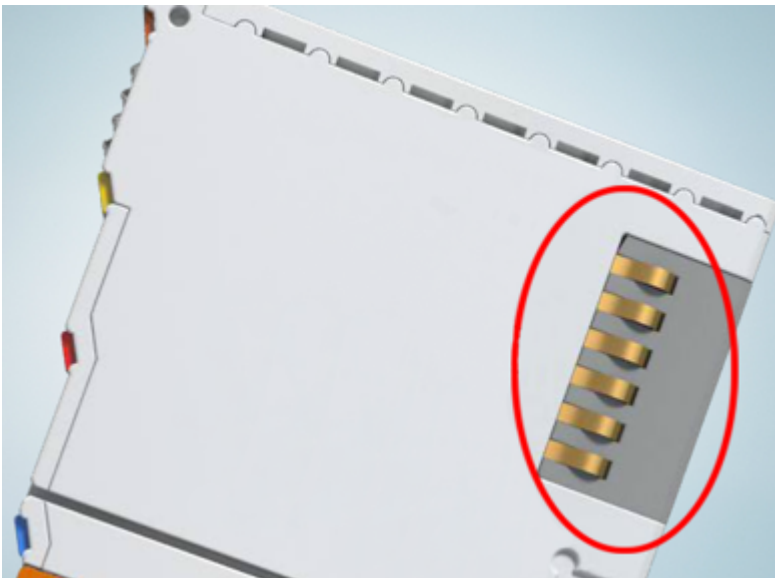


Abb. 6: Federkontakte der Beckhoff I/O-Komponenten

3.2 Tragschienenmontage

⚠️ WARNUNG

Verletzungsgefahr durch Stromschlag und Beschädigung des Gerätes möglich!

Setzen Sie das Busklemmen-System in einen sicheren, spannungslosen Zustand, bevor Sie mit der Montage, Demontage oder Verdrahtung der Busklemmen beginnen!

Montage

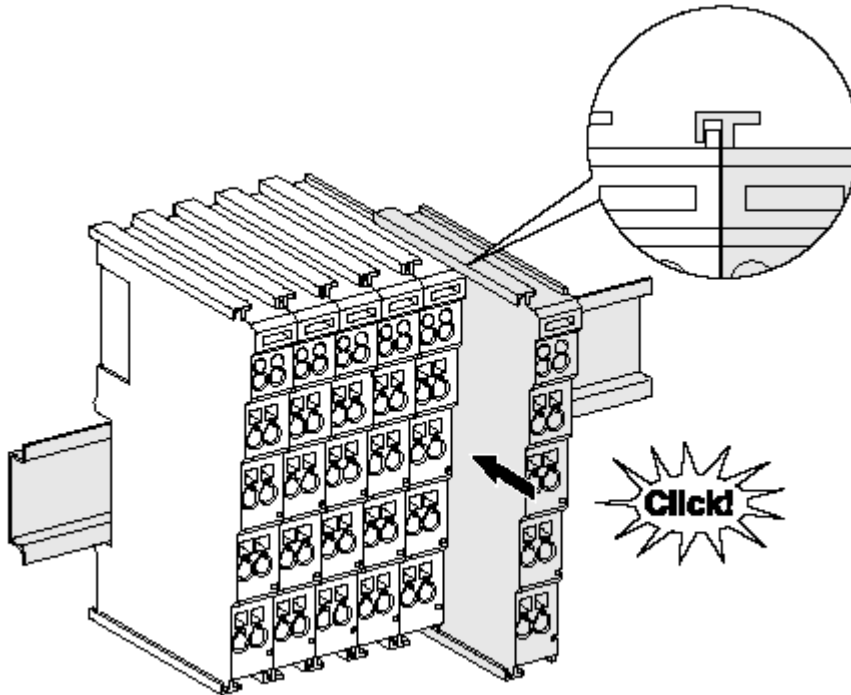


Abb. 7: Montage auf Tragschiene

Die Buskoppler und Busklemmen werden durch leichten Druck auf handelsübliche 35 mm Tragschienen (Hutschienen nach EN 60715) aufgerastet:

1. Stecken Sie zuerst den Feldbuskoppler auf die Tragschiene.
2. Auf der rechten Seite des Feldbuskopplers werden nun die Busklemmen angereiht. Stecken Sie dazu die Komponenten mit Nut und Feder zusammen und schieben Sie die Klemmen gegen die Tragschiene, bis die Verriegelung hörbar auf der Tragschiene einrastet.

Wenn Sie die Klemmen erst auf die Tragschiene schnappen und dann nebeneinander schieben ohne das Nut und Feder ineinander greifen, wird keine funktionsfähige Verbindung hergestellt! Bei richtiger Montage darf kein nennenswerter Spalt zwischen den Gehäusen zu sehen sein.

i Tragschienenbefestigung

Der Verriegelungsmechanismus der Klemmen und Koppler reicht in das Profil der Tragschiene hinein. Achten Sie bei der Montage der Komponenten darauf, dass der Verriegelungsmechanismus nicht in Konflikt mit den Befestigungsschrauben der Tragschiene gerät. Verwenden Sie zur Befestigung von Tragschienen mit einer Höhe von 7,5 mm unter den Klemmen und Kopplern flache Montageverbindungen wie Senkkopfschrauben oder Blindnieten.

Demontage

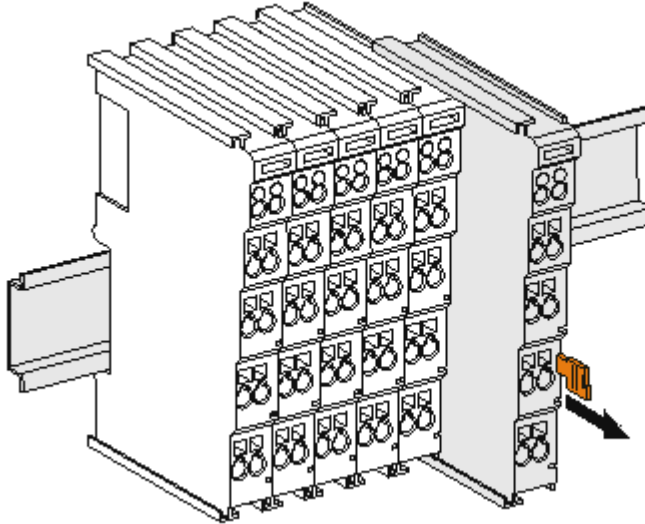


Abb. 8: Demontage von Tragschiene

Jede Klemme wird durch eine Verriegelung auf der Tragschiene gesichert, die zur Demontage gelöst werden muss:

1. Ziehen Sie die Klemme an ihren orangefarbenen Laschen ca. 1 cm von der Tragschiene herunter. Dabei wird die Tragschieneverriegelung dieser Klemme automatisch gelöst und Sie können die Klemme nun ohne großen Kraftaufwand aus dem Busklemmenblock herausziehen.
2. Greifen Sie dazu mit Daumen und Zeigefinger die entriegelte Klemme gleichzeitig oben und unten an den Gehäuseflächen und ziehen sie aus dem Busklemmenblock heraus.

Verbindungen innerhalb eines Busklemmenblocks

Die elektrischen Verbindungen zwischen Buskoppler und Busklemmen werden durch das Zusammenstecken der Komponenten automatisch realisiert:

- Die sechs Federkontakte des K-Bus/E-Bus übernehmen die Übertragung der Daten und die Versorgung der Busklemmenelektronik.
- Die Powerkontakte übertragen die Versorgung für die Feldelektronik und stellen so innerhalb des Busklemmenblocks eine Versorgungsschiene dar. Die Versorgung der Powerkontakte erfolgt über Klemmen auf dem Buskoppler (bis 24 V) oder für höhere Spannungen über Einspeiseklemmen.

i Powerkontakte

Beachten Sie bei der Projektierung eines Busklemmenblocks die Kontaktbelegungen der einzelnen Busklemmen, da einige Typen (z.B. analoge Busklemmen oder digitale 4-Kanal-Busklemmen) die Powerkontakte nicht oder nicht vollständig durchschleifen. Einspeiseklemmen (KL91xx, KL92xx bzw. EL91xx, EL92xx) unterbrechen die Powerkontakte und stellen so den Anfang einer neuen Versorgungsschiene dar.

PE-Powerkontakt

Der Powerkontakt mit der Bezeichnung PE kann als Schutzerde eingesetzt werden. Der Kontakt ist aus Sicherheitsgründen beim Zusammenstecken voreilend und kann Kurzschlussströme bis 125 A ableiten.

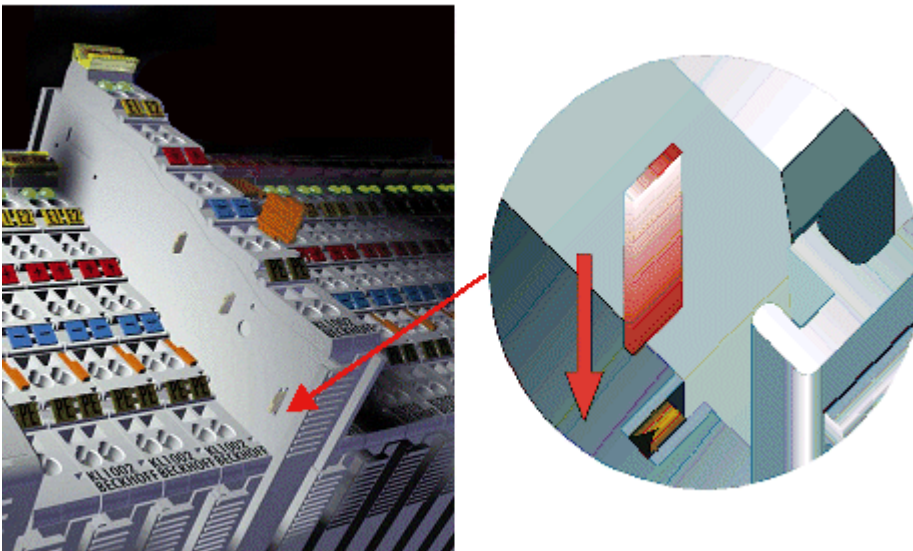


Abb. 9: Linksseitiger Powerkontakt

HINWEIS**Beschädigung des Gerätes möglich**

Beachten Sie, dass aus EMV-Gründen die PE-Kontakte kapazitiv mit der Tragschiene verbunden sind. Das kann bei der Isolationsprüfung zu falschen Ergebnissen und auch zur Beschädigung der Klemme führen (z. B. Durchschlag zur PE-Leitung bei der Isolationsprüfung eines Verbrauchers mit 230 V Nennspannung). Klemmen Sie zur Isolationsprüfung die PE- Zuleitung am Buskoppler bzw. der Einspeiseklemme ab! Um weitere Einspeisestellen für die Prüfung zu entkoppeln, können Sie diese Einspeiseklemmen entriegeln und mindestens 10 mm aus dem Verbund der übrigen Klemmen herausziehen.

⚠️ WARNUNG**Verletzungsgefahr durch Stromschlag!**

Der PE-Powerkontakt darf nicht für andere Potentiale verwendet werden!

3.3 Montagevorschriften für erhöhte mechanische Belastbarkeit

⚠️ WARNUNG

Verletzungsgefahr durch Stromschlag und Beschädigung des Gerätes möglich!

Setzen Sie das Busklemmen-System in einen sicheren, spannungslosen Zustand, bevor Sie mit der Montage, Demontage oder Verdrahtung der Busklemmen beginnen!

Zusätzliche Prüfungen

Die Klemmen sind folgenden zusätzlichen Prüfungen unterzogen worden:

Prüfung	Erläuterung
Vibration	10 Frequenzdurchläufe, in 3-Achsen
	6 Hz < f < 60 Hz Auslenkung 0,35 mm, konstante Amplitude
	60,1 Hz < f < 500 Hz Beschleunigung 5 g, konstante Amplitude
Schocken	1000 Schocks je Richtung, in 3-Achsen
	25 g, 6 ms

Zusätzliche Montagevorschriften

Für die Klemmen mit erhöhter mechanischer Belastbarkeit gelten folgende zusätzliche Montagevorschriften:

- Die erhöhte mechanische Belastbarkeit gilt für alle zulässigen Einbaulagen
- Es ist eine Tragschiene nach EN 60715 TH35-15 zu verwenden
- Der Klemmenstrang ist auf beiden Seiten der Tragschiene durch eine mechanische Befestigung, z.B. mittels einer Erdungsklemme oder verstärkten Endklammer zu fixieren
- Die maximale Gesamtausdehnung des Klemmenstrangs (ohne Koppler) beträgt:
64 Klemmen mit 12 mm oder 32 Klemmen mit 24 mm Einbaubreite
- Bei der Abkantung und Befestigung der Tragschiene ist darauf zu achten, dass keine Verformung und Verdrehung der Tragschiene auftritt, weiterhin ist kein Quetschen und Verbiegen der Tragschiene zulässig
- Die Befestigungspunkte der Tragschiene sind in einem Abstand vom 5 cm zu setzen
- Zur Befestigung der Tragschiene sind Senkkopfschrauben zu verwenden
- Die freie Leiterlänge zwischen Zugentlastung und Leiteranschluss ist möglichst kurz zu halten; der Abstand zum Kabelkanal ist mit ca. 10 cm zu einhalten

3.4 Anschluss

3.4.1 Anschlussstechnik

⚠️ WARNUNG

Verletzungsgefahr durch Stromschlag und Beschädigung des Gerätes möglich!

Setzen Sie das Busklemmen-System in einen sicheren, spannungslosen Zustand, bevor Sie mit der Montage, Demontage oder Verdrahtung der Busklemmen beginnen!

Übersicht

Mit verschiedenen Anschlussoptionen bietet das Busklemmensystem eine optimale Anpassung an die Anwendung:

- Die Klemmen der Serien ELxxxx und KLxxxx mit Standardverdrahtung enthalten Elektronik und Anschlussebene in einem Gehäuse.
- Die Klemmen der Serien ESxxxx und KSxxxx haben eine steckbare Anschlussebene und ermöglichen somit beim Austausch die stehende Verdrahtung.
- Die High-Density-Klemmen (HD-Klemmen) enthalten Elektronik und Anschlussebene in einem Gehäuse und haben eine erhöhte Packungsdichte.

Standardverdrahtung (ELxxxx / KLxxxx)



Abb. 10: Standardverdrahtung

Die Klemmen der Serien ELxxxx und KLxxxx sind seit Jahren bewährt und integrieren die schraublose Federkrafttechnik zur schnellen und einfachen Montage.

Steckbare Verdrahtung (ESxxxx / KSxxxx)



Abb. 11: Steckbare Verdrahtung

Die Klemmen der Serien ESxxxx und KSxxxx enthalten eine steckbare Anschlussebene. Montage und Verdrahtung werden wie bei den Serien ELxxxx und KLxxxx durchgeführt.

Im Servicefall erlaubt die steckbare Anschlussebene, die gesamte Verdrahtung als einen Stecker von der Gehäuseoberseite abzuziehen.

Das Unterteil kann, über das Betätigen der Entriegelungslasche, aus dem Klemmenblock herausgezogen werden.

Die auszutauschende Komponente wird hineingeschoben und der Stecker mit der stehenden Verdrahtung wieder aufgesteckt. Dadurch verringert sich die Montagezeit und ein Verwechseln der Anschlussdrähte ist ausgeschlossen.

Die gewohnten Maße der Klemme ändern sich durch den Stecker nur geringfügig. Der Stecker trägt ungefähr 3 mm auf; dabei bleibt die maximale Höhe der Klemme unverändert.

Eine Lasche für die Zugentlastung des Kabels stellt in vielen Anwendungen eine deutliche Vereinfachung der Montage dar und verhindert ein Verheddern der einzelnen Anschlussdrähte bei gezogenem Stecker.

Leiterquerschnitte von 0,08 mm² bis 2,5 mm² können weiter in der bewährten Federkrafttechnik verwendet werden.

Übersicht und Systematik in den Produktbezeichnungen der Serien ESxxxx und KSxxxx werden wie von den Serien ELxxxx und KLxxxx bekannt weitergeführt.

High-Density-Klemmen (HD-Klemmen)



Abb. 12: High-Density-Klemmen

Die Klemmen dieser Baureihe mit 16 Klemmstellen zeichnen sich durch eine besonders kompakte Bauform aus, da die Packungsdichte auf 12 mm doppelt so hoch ist wie die der Standard-Busklemmen. Massive und mit einer Aderendhülse versehene Leiter können ohne Werkzeug direkt in die Federklemmstelle gesteckt werden.

● Verdrahtung HD-Klemmen



Die High-Density-Klemmen der Serien ELx8xx und KLx8xx unterstützen keine steckbare Verdrahtung.

Ultraschall-litzenverdichtete Leiter

● Ultraschall-litzenverdichtete Leiter



An die Standard- und High-Density-Klemmen können auch ultraschall-litzenverdichtete (ultraschall-verschweißte) Leiter angeschlossen werden. Beachten Sie die Tabellen zum Leitungsquerschnitt!

3.4.2 Verdrahtung

⚠️ WARNUNG

Verletzungsgefahr durch Stromschlag und Beschädigung des Gerätes möglich!

Setzen Sie das Busklemmen-System in einen sicheren, spannungslosen Zustand, bevor Sie mit der Montage, Demontage oder Verdrahtung der Busklemmen beginnen!

Klemmen für Standardverdrahtung ELxxxx/KLxxxx und für steckbare Verdrahtung ESxxxx/KSxxxx

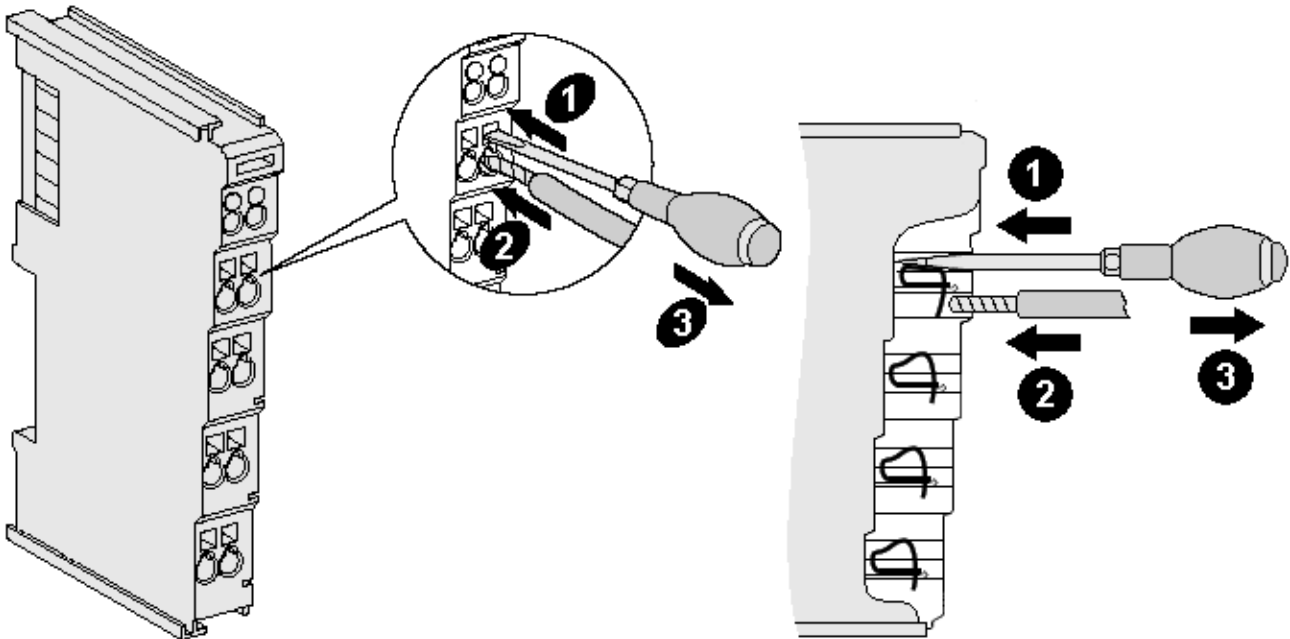


Abb. 13: Anschluss einer Leitung an eine Klemmstelle

Bis zu acht Klemmstellen ermöglichen den Anschluss von massiven oder feindrätigen Leitungen an die Busklemme. Die Klemmstellen sind in Federkrafttechnik ausgeführt. Schließen Sie die Leitungen folgendermaßen an:

1. Öffnen Sie eine Klemmstelle, indem Sie einen Schraubendreher gerade bis zum Anschlag in die viereckige Öffnung über der Klemmstelle drücken. Den Schraubendreher dabei nicht drehen oder hin und her bewegen (nicht hebeln).
2. Der Draht kann nun ohne Widerstand in die runde Klemmenöffnung eingeführt werden.
3. Durch Rücknahme des Druckes schließt sich die Klemmstelle automatisch und hält den Draht sicher und dauerhaft fest.

Den zulässigen Leiterquerschnitt entnehmen Sie der nachfolgenden Tabelle.

Klemmgehäuse	ELxxxx, KLxxxx	ESxxxx, KSxxxx
Leitungsquerschnitt (massiv)	0,08 ... 2,5 mm ²	0,08 ... 2,5 mm ²
Leitungsquerschnitt (feindrätig)	0,08 ... 2,5 mm ²	0,08 ... 2,5 mm ²
Leitungsquerschnitt (Aderleitung mit Aderendhülse)	0,14 ... 1,5 mm ²	0,14 ... 1,5 mm ²
Abisolierlänge	8 ... 9 mm	9 ... 10 mm

High-Density-Klemmen (HD-Klemmen [▶ 22]) mit 16 Klemmstellen

Bei den HD-Klemmen erfolgt der Leiteranschluss bei massiven Leitern werkzeuglos, in Direktstecktechnik, das heißt der Leiter wird nach dem Abisolieren einfach in die Klemmstelle gesteckt. Das Lösen der Leitungen erfolgt, wie bei den Standardklemmen, über die Kontakt-Entriegelung mit Hilfe eines Schraubendrehers. Den zulässigen Leiterquerschnitt entnehmen Sie der nachfolgenden Tabelle.

Klemmgehäuse	HD-Gehäuse
Leitungsquerschnitt (massiv)	0,08 ... 1,5 mm ²
Leitungsquerschnitt (feindrätig)	0,25 ... 1,5 mm ²
Leitungsquerschnitt (Aderleitung mit Aderendhülse)	0,14 ... 0,75 mm ²
Leitungsquerschnitt (ultraschall-litzenverdichtet)	nur 1,5 mm ²
Abisolierlänge	8 ... 9 mm

3.4.3 Schirmung



Schirmung

Encoder, analoge Sensoren und Aktoren sollten immer mit geschirmten, paarig verdrehten Leitungen angeschlossen werden.

3.5 KL3041, KL3051 - Kontaktbelegung und LEDs

⚠️ WARNUNG

Verletzungsgefahr durch Stromschlag und Beschädigung des Gerätes möglich!

Setzen Sie das Busklemmen-System in einen sicheren, spannungslosen Zustand, bevor Sie mit der Montage, Demontage oder Verdrahtung der Busklemmen beginnen!

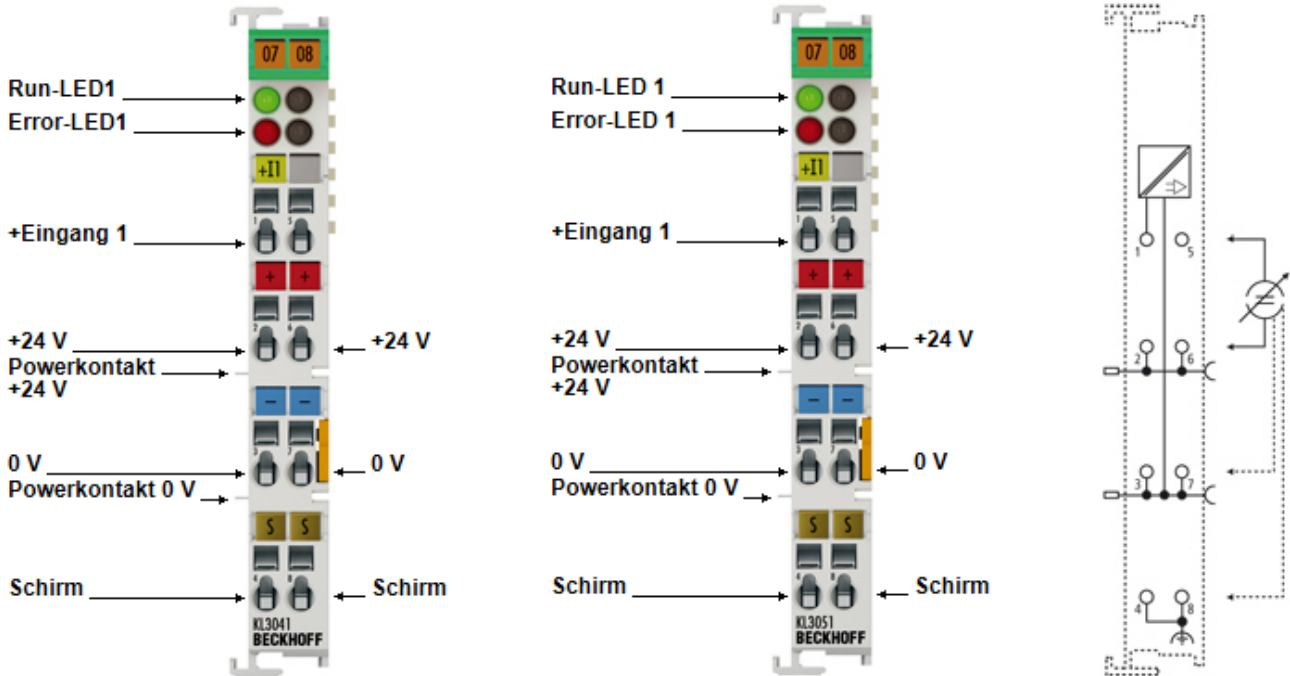


Abb. 14: KL3041, KL3051 - Kontaktbelegung und LEDs

Kontaktbelegung KL3041, KL3051		
Klemmstelle	Nr.	Kommentar
+Input 1	1	+ Eingang 1
+24 V	2	+24 V (intern verbunden mit Klemmstelle 6 und positiven Powerkontakt)
0 V	3	0 V (intern verbunden mit Klemmstelle 7 und negativem Powerkontakt)
Shield	4	PE-Kontakt (intern verbunden mit Klemmstelle 8)
n.c.	5	nicht belegt
+24 V	6	+24 V (intern verbunden mit Klemmstelle 2 und positiven Powerkontakt)
0 V	7	0 V (intern verbunden mit Klemmstelle 3 und negativem Powerkontakt)
Shield	8	PE-Kontakt (intern verbunden mit Klemmstelle 4)

LED-Anzeigen KL3041, KL3051			
LED	Farbe	Beschreibung	
LED Run1	grün	Ein:	Normaler Betrieb
		Aus:	Watchdog-Timer Overflow ist aufgetreten. Werden zum Buskoppler 100 ms keine Prozessdaten übertragen, so erlöschen die grünen LEDs
LED Error1	rot	Ein:	Der Endanschlag des A/D-Wandlers ist erreicht. Der Strom ist größer als 21,5 mA
		Aus:	Normaler Betrieb

3.6 KL3042, KL3052 - Kontaktbelegung und LEDs

⚠️ WARNUNG

Verletzungsgefahr durch Stromschlag und Beschädigung des Gerätes möglich!

Setzen Sie das Busklemmen-System in einen sicheren, spannungslosen Zustand, bevor Sie mit der Montage, Demontage oder Verdrahtung der Busklemmen beginnen!

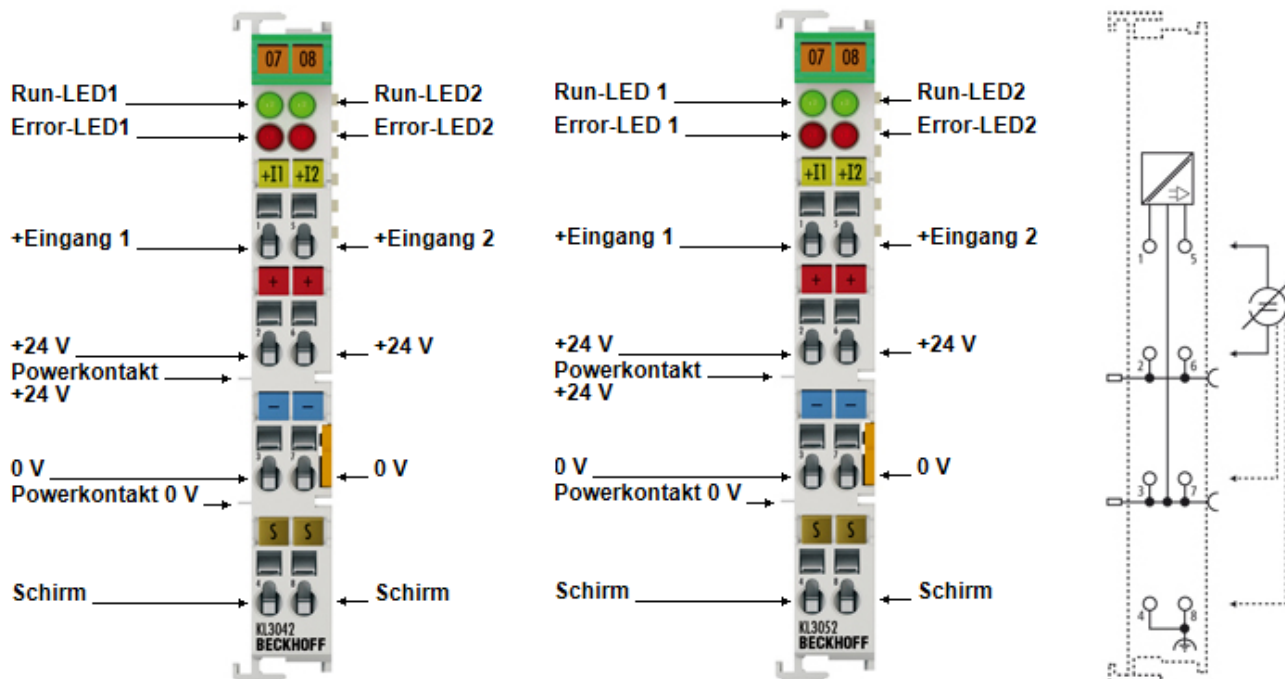


Abb. 15: KL3042, KL3052 - Kontaktbelegung und LEDs

Kontaktbelegung KL3042, KL3052		
Klemmstelle	Nr.	Kommentar
+Input 1	1	+ Eingang 1
+24 V	2	+24 V (intern verbunden mit Klemmstelle 6 und positiven Powerkontakt)
0 V	3	0 V (intern verbunden mit Klemmstelle 7 und negativem Powerkontakt)
Shield	4	PE-Kontakt (intern verbunden mit Klemmstelle 8)
+Input 2	5	+ Eingang 2
+24 V	6	+24 V (intern verbunden mit Klemmstelle 2 und positiven Powerkontakt)
0 V	7	0 V (intern verbunden mit Klemmstelle 3 und negativem Powerkontakt)
Shield	8	PE-Kontakt (intern verbunden mit Klemmstelle 4)

LED-Anzeigen KL3042, KL3052			
LED	Farbe	Beschreibung	
LED Run1, LED Run2	grün	Ein:	Normaler Betrieb
		Aus:	Watchdog-Timer Overflow ist aufgetreten. Werden zum Buskoppler 100 ms keine Prozessdaten übertragen, so erlöschen die grünen LEDs
LED Error1, LED Error2	rot	Ein:	Der Endanschlag des A/D-Wandlers ist erreicht. Der Strom ist größer als 21,5 mA
		Aus:	Normaler Betrieb

3.7 KL3044, KL3054 - Kontaktbelegung und LEDs

⚠️ WARNUNG

Verletzungsgefahr durch Stromschlag und Beschädigung des Gerätes möglich!

Setzen Sie das Busklemmen-System in einen sicheren, spannungslosen Zustand, bevor Sie mit der Montage, Demontage oder Verdrahtung der Busklemmen beginnen!

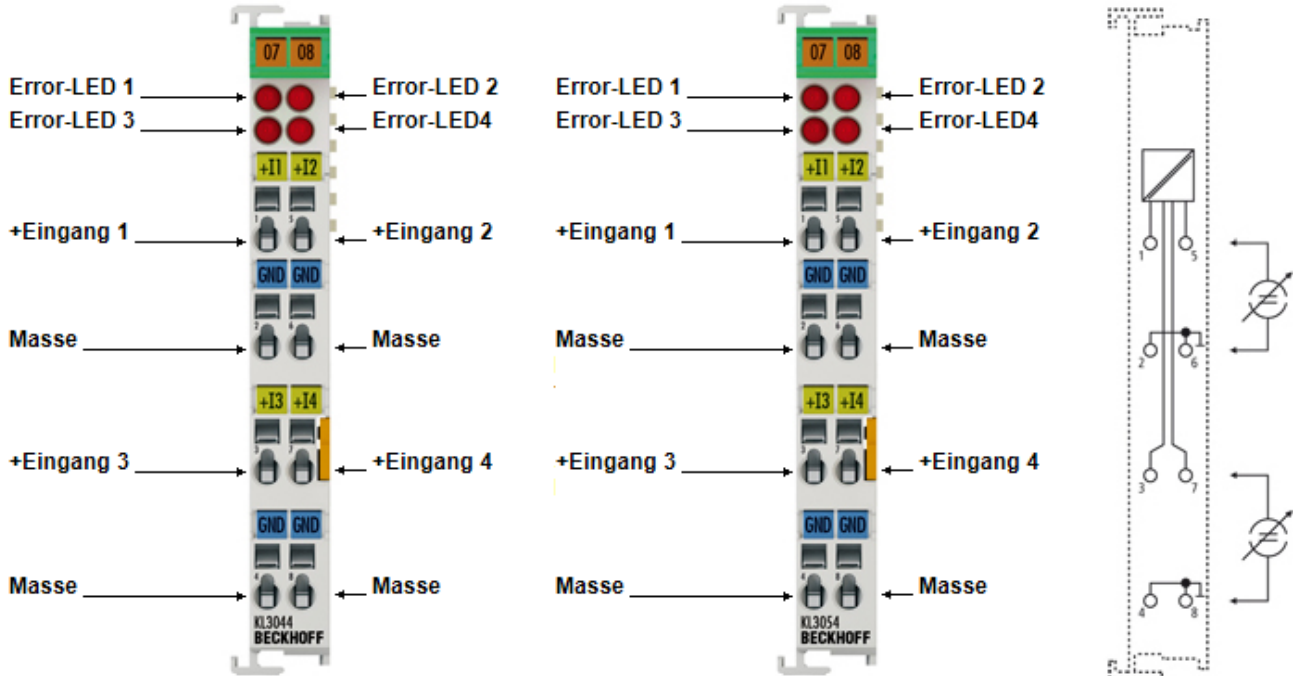


Abb. 16: KL3044, KL3054 - Kontaktbelegung und LEDs

Kontaktbelegung KL3044, KL3054		
Klemmstelle	Nr.	Kommentar
+Input 1	1	+ Eingang 1
GND	2	Interne Masse (intern verbunden mit Klemmstelle 6)
+Input 3	3	+ Eingang 3
GND	4	Interne Masse (intern verbunden mit Klemmstelle 8)
+Input 2	5	+ Eingang 2
GND	6	Interne Masse (intern verbunden mit Klemmstelle 2)
+Input 4	7	+ Eingang 4
GND	8	Interne Masse (intern verbunden mit Klemmstelle 4)

LED-Anzeigen KL3044, KL3054			
LED	Farbe	Beschreibung	
LED Error1, LED Error2, LED Error3, LED Error4	rot	Ein:	Der Endanschlag des A/D-Wandlers ist erreicht. Der Strom ist größer als 21,5 mA
		Aus:	Normaler Betrieb

3.8 ATEX - Besondere Bedingungen (Standardtemperaturbereich)

⚠️ WARNUNG

Beachten Sie die besonderen Bedingungen für die bestimmungsgemäße Verwendung von Beckhoff-Feldbuskomponenten mit Standardtemperaturbereich in explosionsgefährdeten Bereichen (Richtlinie 2014/34/EU)!

- Die zertifizierten Komponenten sind in ein geeignetes Gehäuse zu errichten, das eine Schutzart von mindestens IP54 gemäß EN 60079-15 gewährleistet! Dabei sind die Umgebungsbedingungen bei der Verwendung zu berücksichtigen!
- Für Staub (nur die Feldbuskomponenten der Zertifikatsnummer KEMA 10ATEX0075 X Issue 9): Das Gerät ist in ein geeignetes Gehäuse einzubauen, das einen Schutzgrad von IP54 gemäß EN 60079-31 für Gruppe IIIA oder IIIB und IP6X für Gruppe IIIC bietet, wobei die Umgebungsbedingungen, unter denen das Gerät verwendet wird, zu berücksichtigen sind!
- Wenn die Temperaturen bei Nennbetrieb an den Einführungsstellen der Kabel, Leitungen oder Rohrleitungen höher als 70°C oder an den Aderverzweigungsstellen höher als 80°C ist, so müssen Kabel ausgewählt werden, deren Temperaturdaten den tatsächlich gemessenen Temperaturwerten entsprechen!
- Beachten für Beckhoff-Feldbuskomponenten mit Standardtemperaturbereich beim Einsatz in explosionsgefährdeten Bereichen den zulässigen Umgebungstemperaturbereich von 0 bis 55°C!
- Es müssen Maßnahmen zum Schutz gegen Überschreitung der Nennbetriebsspannung durch kurzzeitige Störspannungen um mehr als 40% getroffen werden!
- Die einzelnen Klemmen dürfen nur aus dem Busklemmensystem gezogen oder entfernt werden, wenn die Versorgungsspannung abgeschaltet wurde bzw. bei Sicherstellung einer nicht-explosionsfähigen Atmosphäre!
- Die Anschlüsse der zertifizierten Komponenten dürfen nur verbunden oder unterbrochen werden, wenn die Versorgungsspannung abgeschaltet wurde bzw. bei Sicherstellung einer nicht-explosionsfähigen Atmosphäre!
- Die Sicherung der Einspeiseklemmen KL92xx/EL92xx dürfen nur gewechselt werden, wenn die Versorgungsspannung abgeschaltet wurde bzw. bei Sicherstellung einer nicht-explosionsfähigen Atmosphäre!
- Adresswahlschalter und ID-Switche dürfen nur eingestellt werden, wenn die Versorgungsspannung abgeschaltet wurde bzw. bei Sicherstellung einer nicht-explosionsfähigen Atmosphäre!

Normen

Die grundlegenden Sicherheits- und Gesundheitsanforderungen werden durch Übereinstimmung mit den folgenden Normen erfüllt:

- EN 60079-0:2012+A11:2013
- EN 60079-15:2010
- EN 60079-31:2013 (nur für Zertifikatsnummer KEMA 10ATEX0075 X Issue 9)

Kennzeichnung

Die gemäß ATEX-Richtlinie für den explosionsgefährdeten Bereich zertifizierten Beckhoff-Feldbuskomponenten mit Standardtemperaturbereich tragen eine der folgenden Kennzeichnungen:



II 3G KEMA 10ATEX0075 X Ex nA IIC T4 Gc Ta: 0 ... +55°C

II 3D KEMA 10ATEX0075 X Ex tc IIIC T135°C Dc Ta: 0 ... +55°C

(nur für Feldbuskomponenten mit Zertifikatsnummer KEMA 10ATEX0075 X Issue 9)

oder



II 3G KEMA 10ATEX0075 X Ex nA nC IIC T4 Gc Ta: 0 ... +55°C

II 3D KEMA 10ATEX0075 X Ex tc IIIC T135°C Dc Ta: 0 ... +55°C

(nur für Feldbuskomponenten mit Zertifikatsnummer KEMA 10ATEX0075 X Issue 9)

3.9 ATEX - Besondere Bedingungen (erweiterter Temperaturbereich)

⚠️ WARNUNG

Beachten Sie die besonderen Bedingungen für die bestimmungsgemäße Verwendung von Beckhoff-Feldbuskomponenten mit erweitertem Temperaturbereich (ET) in explosionsgefährdeten Bereichen (Richtlinie 2014/34/EU)!

- Die zertifizierten Komponenten sind in ein geeignetes Gehäuse zu errichten, das eine Schutzart von mindestens IP54 gemäß EN 60079-15 gewährleistet! Dabei sind die Umgebungsbedingungen bei der Verwendung zu berücksichtigen!
- Für Staub (nur die Feldbuskomponenten der Zertifikatsnummer KEMA 10ATEX0075 X Issue 9): Das Gerät ist in ein geeignetes Gehäuse einzubauen, das eine Schutzart von IP54 gemäß EN 60079-31 für Gruppe IIIA oder IIIB und IP6X für Gruppe IIIC bietet, wobei die Umgebungsbedingungen, unter denen das Gerät verwendet wird, zu berücksichtigen sind!
- Wenn die Temperaturen bei Nennbetrieb an den Einführungsstellen der Kabel, Leitungen oder Rohrleitungen höher als 70°C oder an den Aderverzweigungsstellen höher als 80°C ist, so müssen Kabel ausgewählt werden, deren Temperaturdaten den tatsächlich gemessenen Temperaturwerten entsprechen!
- Beachten Sie für Beckhoff-Feldbuskomponenten mit erweitertem Temperaturbereich (ET) beim Einsatz in explosionsgefährdeten Bereichen den zulässigen Umgebungstemperaturbereich von -25 bis 60°C!
- Es müssen Maßnahmen zum Schutz gegen Überschreitung der Nennbetriebsspannung durch kurzzeitige Störspannungen um mehr als 40% getroffen werden!
- Die einzelnen Klemmen dürfen nur aus dem Busklemmensystem gezogen oder entfernt werden, wenn die Versorgungsspannung abgeschaltet wurde bzw. bei Sicherstellung einer nicht-explosionsfähigen Atmosphäre!
- Die Anschlüsse der zertifizierten Komponenten dürfen nur verbunden oder unterbrochen werden, wenn die Versorgungsspannung abgeschaltet wurde bzw. bei Sicherstellung einer nicht-explosionsfähigen Atmosphäre!
- Die Sicherung der Einspeiseklemmen KL92xx/EL92xx dürfen nur gewechselt werden, wenn die Versorgungsspannung abgeschaltet wurde bzw. bei Sicherstellung einer nicht-explosionsfähigen Atmosphäre!
- Adresswahlschalter und ID-Switche dürfen nur eingestellt werden, wenn die Versorgungsspannung abgeschaltet wurde bzw. bei Sicherstellung einer nicht-explosionsfähigen Atmosphäre!

Normen

Die grundlegenden Sicherheits- und Gesundheitsanforderungen werden durch Übereinstimmung mit den folgenden Normen erfüllt:

- EN 60079-0:2012+A11:2013
- EN 60079-15:2010
- EN 60079-31:2013 (nur für Zertifikatsnummer KEMA 10ATEX0075 X Issue 9)

Kennzeichnung

Die gemäß ATEX-Richtlinie für den explosionsgefährdeten Bereich zertifizierten Beckhoff-Feldbuskomponenten mit erweitertem Temperaturbereich (ET) tragen die folgende Kennzeichnung:



II 3G KEMA 10ATEX0075 X Ex nA IIC T4 Gc Ta: -25 ... +60°C
 II 3D KEMA 10ATEX0075 X Ex tc IIIC T135°C Dc Ta: -25 ... +60°C
 (nur für Feldbuskomponenten mit Zertifikatsnummer KEMA 10ATEX0075 X Issue 9)

oder



II 3G KEMA 10ATEX0075 X Ex nA nC IIC T4 Gc Ta: -25 ... +60°C
 II 3D KEMA 10ATEX0075 X Ex tc IIIC T135°C Dc Ta: -25 ... +60°C
 (nur für Feldbuskomponenten mit Zertifikatsnummer KEMA 10ATEX0075 X Issue 9)

3.10 IECEx - Besondere Bedingungen

⚠️ WARNUNG

Beachten Sie die besonderen Bedingungen für die bestimmungsgemäße Verwendung von Beckhoff-Feldbuskomponenten in explosionsgefährdeten Bereichen!

- Für Gas: Die Komponenten sind in ein geeignetes Gehäuse zu errichten, das gemäß EN 60079-15 eine Schutzart von IP54 gewährleistet! Dabei sind die Umgebungsbedingungen bei der Verwendung zu berücksichtigen!
- Für Staub (nur für Feldbuskomponenten der Zertifikatsnummer IECEx DEK 16.0078X Issue 3): Die Komponenten sind in einem geeigneten Gehäuse zu errichten, das gemäß EN 60079-31 für die Gruppe IIIA oder IIIB eine Schutzart von IP54 oder für die Gruppe IIIC eine Schutzart von IP6X gewährleistet. Dabei sind die Umgebungsbedingungen bei der Verwendung zu berücksichtigen!
- Die Komponenten dürfen nur in einem Bereich mit mindestens Verschmutzungsgrad 2 gemäß IEC 60664-1 verwendet werden!
- Es sind Vorkehrungen zu treffen, um zu verhindern, dass die Nennspannung durch transiente Störungen von mehr als 119 V überschritten wird!
- Wenn die Temperaturen bei Nennbetrieb an den Einführungsstellen der Kabel, Leitungen oder Rohrleitungen höher als 70°C oder an den Aderverzweigungsstellen höher als 80°C ist, so müssen Kabel ausgewählt werden, deren Temperaturdaten den tatsächlich gemessenen Temperaturwerten entsprechen!
- Beachten Sie für Beckhoff-Feldbuskomponenten beim Einsatz in explosionsgefährdeten Bereichen den zulässigen Umgebungstemperaturbereich!
- Die einzelnen Klemmen dürfen nur aus dem Busklemmensystem gezogen oder entfernt werden, wenn die Versorgungsspannung abgeschaltet wurde bzw. bei Sicherstellung einer nicht-explosionsfähigen Atmosphäre!
- Die Anschlüsse der zertifizierten Komponenten dürfen nur verbunden oder unterbrochen werden, wenn die Versorgungsspannung abgeschaltet wurde bzw. bei Sicherstellung einer nicht-explosionsfähigen Atmosphäre!
- Adresswahlschalter und ID-Switche dürfen nur eingestellt werden, wenn die Versorgungsspannung abgeschaltet wurde bzw. bei Sicherstellung einer nicht-explosionsfähigen Atmosphäre!
- Die Frontklappe von zertifizierten Geräten darf nur geöffnet werden, wenn die Versorgungsspannung abgeschaltet wurde bzw. bei Sicherstellung einer nicht-explosionsfähigen Atmosphäre!

Normen

Die grundlegenden Sicherheits- und Gesundheitsanforderungen werden durch Übereinstimmung mit den folgenden Normen erfüllt:

- EN 60079-0:2011
- EN 60079-15:2010
- EN 60079-31:2013 (nur für Zertifikatsnummer IECEx DEK 16.0078X Issue 3)

Kennzeichnung

Die gemäß IECEx für den explosionsgefährdeten Bereich zertifizierten Beckhoff-Feldbuskomponenten tragen die folgende Kennzeichnung:

Kennzeichnung für Feldbuskomponenten der Zertifikat-Nr. IECEx DEK 16.0078X Issue 3:	IECEx DEK 16.0078 X
	Ex nA IIC T4 Gc
	Ex tc IIIC T135°C Dc

Kennzeichnung für Feldbuskomponenten von Zertifikaten mit späteren Ausgaben:	IECEx DEK 16.0078 X
	Ex nA IIC T4 Gc

3.11 Weiterführende Dokumentation zu ATEX und IECEx



Weiterführende Dokumentation zum Explosionsschutz gemäß ATEX und IECEx

Beachten Sie auch die weiterführende Dokumentation

Explosionsschutz für Klemmensysteme

Hinweise zum Einsatz der Beckhoff Klemmensysteme in explosionsgefährdeten Bereichen gemäß ATEX und IECEx

die Ihnen auf der Beckhoff-Homepage www.beckhoff.de im Bereich [Download](#) zur Verfügung steht!

3.12 cFMus - Besondere Bedingungen

⚠️ WARNUNG

Beachten Sie die besonderen Bedingungen für die bestimmungsgemäße Verwendung von Beckhoff-Feldbuskomponenten in explosionsgefährdeten Bereichen!

- Die Geräte müssen in einem Gehäuse installiert werden, das mindestens die Schutzart IP54 gemäß ANSI/UL 60079-0 (USA) oder CSA C22.2 No. 60079-0 (Kanada) bietet!
- Die Geräte dürfen nur in einem Bereich mit mindestens Verschmutzungsgrad 2, wie in IEC 60664-1 definiert, verwendet werden!
- Es muss ein Transientenschutz vorgesehen werden, der auf einen Pegel von höchstens 140% des Spitzenwertes der Nennspannung an den Versorgungsklemmen des Geräts eingestellt ist.
- Die Stromkreise müssen auf die Überspannungskategorie II gemäß IEC 60664-1 begrenzt sein.
- Die Feldbuskomponenten dürfen nur entfernt oder eingesetzt werden, wenn die Systemversorgung und die Feldversorgung ausgeschaltet sind oder wenn der Ort als ungefährlich bekannt ist.
- Die Feldbuskomponenten dürfen nur getrennt oder angeschlossen werden, wenn die Systemversorgung abgeschaltet ist oder wenn der Einsatzort als nicht explosionsgefährdet bekannt ist.

Standards

Die grundlegenden Sicherheits- und Gesundheitsanforderungen werden durch Übereinstimmung mit den folgenden Normen erfüllt:

M20US0111X (US):

- FM Class 3600:2018
- FM Class 3611:2018
- FM Class 3810:2018
- ANSI/UL 121201:2019
- ANSI/ISA 61010-1:2012
- ANSI/UL 60079-0:2020
- ANSI/UL 60079-7:2017

FM20CA0053X (Canada):

- CAN/CSA C22.2 No. 213-17:2017
- CSA C22.2 No. 60079-0:2019
- CAN/CSA C22.2 No. 60079-7:2016
- CAN/CSA C22.2 No.61010-1:2012

Kennzeichnung

Die gemäß cFMus für den explosionsgefährdeten Bereich zertifizierten Beckhoff-Feldbuskomponenten tragen die folgende Kennzeichnung:

FM20US0111X (US): **Class I, Division 2, Groups A, B, C, D**
 Class I, Zone 2, AEx ec IIC T4 Gc

FM20CA0053X (Canada): **Class I, Division 2, Groups A, B, C, D**
 Ex ec T4 Gc

3.13 Weiterführende Dokumentation zu cFMus

● Weiterführende Dokumentation zum Explosionsschutz gemäß cFMus

i Beachten Sie auch die weiterführende Dokumentation

Control Drawing I/O, CX, CPX

Anschlussbilder und Ex-Kennzeichnungen

die Ihnen auf der Beckhoff-Homepage www.beckhoff.de im Bereich [Download](#) zur Verfügung steht!

3.14 Entsorgung



Mit einer durchgestrichenen Abfalltonne gekennzeichnete Produkte dürfen nicht in den Hausmüll. Das Gerät gilt bei der Entsorgung als Elektro- und Elektronik-Altgerät. Die nationalen Vorgaben zur Entsorgung von Elektro- und Elektronik-Altgeräten sind zu beachten.

4 Konfigurations-Software KS2000

4.1 KS2000 - Einführung

Die Konfigurations-Software KS2000 ermöglicht die Projektierung, Inbetriebnahme und Parametrierung von Feldbuskopplern und den dazugehörigen Busklemmen sowie der Feldbus Box Module. Die Verbindung zwischen Feldbuskoppler / Feldbus Box und PC wird über ein serielles Konfigurationskabel oder über den Feldbus hergestellt.



Abb. 17: Konfigurations-Software KS2000

Projektierung

Sie können mit der Konfigurations-Software KS2000 die Feldbusstationen offline projektieren, das heißt vor der Inbetriebnahme den Aufbau der Feldbusstation mit sämtlichen Einstellungen der Buskoppler und Busklemmen bzw. der Feldbus Box Module vorbereiten. Diese Konfiguration kann später in der Inbetriebnahmephase per Download an die Feldbusstation übertragen werden. Zur Dokumentation wird Ihnen der Aufbau der Feldbusstation, eine Stückliste der verwendeten Feldbus-Komponenten, eine Liste der von Ihnen geänderten Parameter etc. aufbereitet. Bereits existierende Feldbusstationen stehen nach einem Upload zur weiteren Bearbeitung zur Verfügung.

Parametrierung

KS2000 bietet auf einfache Art den Zugriff auf die Parameter einer Feldbusstation: Für sämtliche Buskoppler und alle intelligenten Busklemmen sowie Feldbus Box Module stehen spezifische Dialoge zur Verfügung, mit deren Hilfe die Einstellungen leicht modifiziert werden können. Alternativ haben Sie vollen Zugriff auf sämtliche internen Register. Die Bedeutung der Register entnehmen Sie bitte der Registerbeschreibung.

Inbetriebnahme

KS2000 erleichtert die Inbetriebnahme von Maschinenteilen bzw. deren Feldbusstationen: Projektierte Einstellungen können per Download auf die Feldbus-Module übertragen werden. Nach dem *Login* auf die Feldbusstation besteht die Möglichkeit, Einstellungen an Koppler, Klemmen und Feldbus Box Modulen direkt *online* vorzunehmen. Dazu stehen die gleichen Dialoge und der Registerzugriff wie in der Projektierungsphase zur Verfügung.

KS2000 bietet den Zugriff auf die Prozessabbilder von Buskoppler und Feldbus Box:

- Sie können per Monitoring das Ein- und Ausgangsabbild beobachten.
- Zur Inbetriebnahme der Ausgangsmodule können im Ausgangsprozessabbild Werte vorgegeben werden.

Sämtliche Möglichkeiten des Online-Modus können parallel zum eigentlichen Feldbus-Betrieb der Feldbusstation vorgenommen werden. Das Feldbus-Protokoll hat dabei natürlich stets die höhere Priorität.

5 Zugriff aus dem Anwenderprogramm

5.1 Klemmenkonfiguration

Die Klemme kann über die interne Registerstruktur konfiguriert und parametrierbar werden. Jeder Klemmenkanal wird im Buskoppler gemappt. In Abhängigkeit vom Typ des Buskopplers und von der eingestellten Mapping-Konfiguration (z. B. Motorola-/Intel-Format, Word-Alignment usw.), werden die Daten der Klemme unterschiedlich im Speicher des Buskopplers abgebildet. Zur Parametrierung einer Klemme ist es erforderlich, das Control- und Status-Byte mit abzubilden.

Lightbus-Koppler BK2000

Beim Lightbus-Koppler BK2000 wird neben den Datenbytes auch immer das Control-/Statusbyte gemappt. Dieses liegt stets im Low-Byte auf der Offsetadresse des Klemmenkanals.

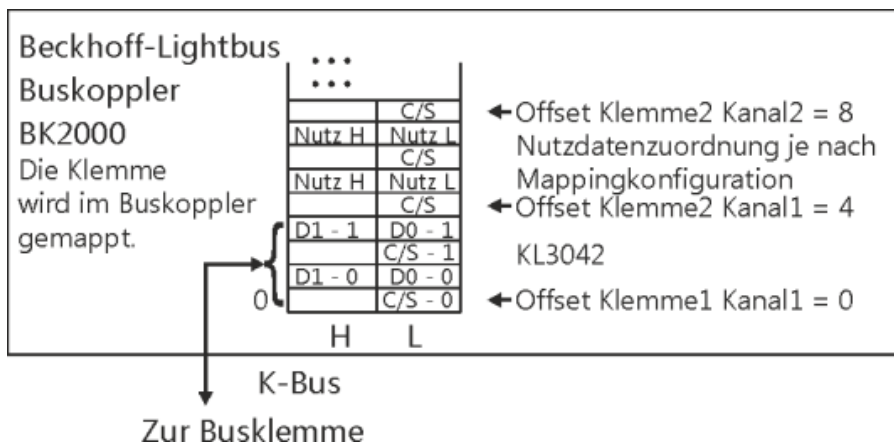


Abb. 18: Mapping im Lightbuskoppler - Beispiel für KL3042 und KL3052

Profibus-Koppler BK3000

Beim Profibus-Koppler BK3000 muss in der Masterkonfiguration festgelegt werden, für welche Klemmenkanäle das Control- und Status-Byte mit eingeblendet werden soll. Werden Control- und Status-Byte nicht ausgewertet, belegen die Klemmen 2 Byte pro Kanal:

- KL3041 und KL3051: 2 Byte Eingangsdaten
- KL3042 und KL3052: 4 Byte Eingangsdaten
- KL3044 und KL3054: 8 Byte Eingangsdaten

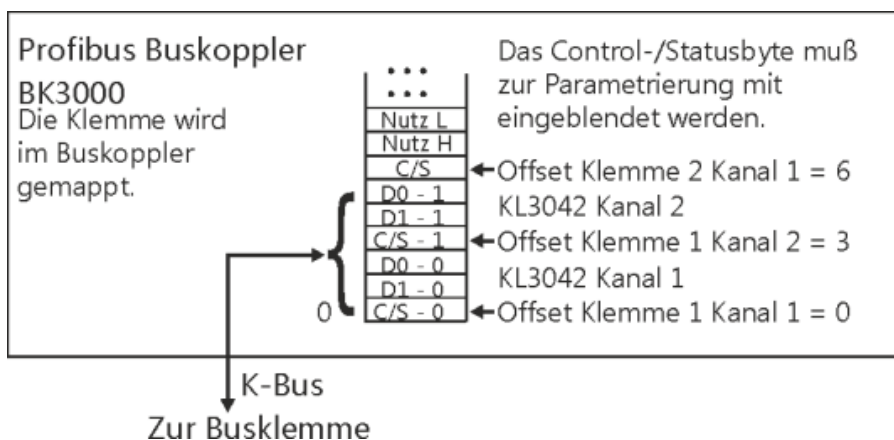


Abb. 19: Mapping im Profibus-Koppler - Beispiel für KL3042 und KL3052

Interbus-Koppler BK4000

Der Interbus-Koppler BK4000 mappt die Klemmen im Auslieferungszustand mit 2 Byte pro Kanal:

- KL3041 und KL3051: 2 Byte Eingangsdaten
- KL3042 und KL3052: 4 Byte Eingangsdaten
- KL3044 und KL3054: 8 Byte Eingangsdaten

Eine Parametrierung über den Feldbus ist nicht möglich. Soll das Control- und Status-Byte verwendet werden, wird die Konfigurations-Software KS2000 benötigt.

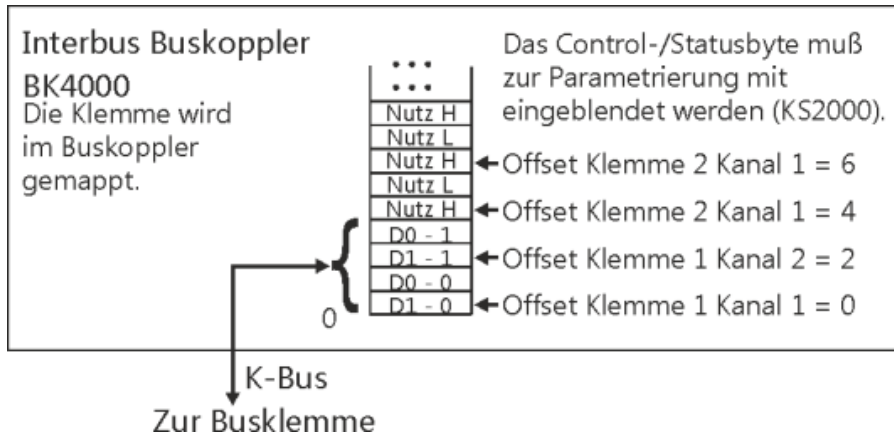


Abb. 20: Mapping im Interbus-Koppler - Beispiel für KL3042 und KL3052

Andere Buskoppler und weitere Angaben

Nähere Angaben zur Mapping-Konfiguration von Buskopplern finden Sie im jeweiligen Buskoppler-Handbuch im Anhang unter *Konfiguration der Master*.

Im Kapitel [Mapping im Buskoppler \[▶ 37\]](#) befindet sich eine Übersicht über die möglichen Mapping-Konfigurationen in Abhängigkeit der einstellbaren Parameter.

● Parametrierung mit KS2000

i Mit der Konfigurations-Software KS2000 können die Parametrierungen unabhängig vom Feldbus-system über die serielle Schnittstelle des Buskopplers durchgeführt werden.

5.2 Mapping im Buskoppler

Wie bereits im Kapitel *Klemmenkonfiguration* beschrieben wurde, wird jede Busklemme im Buskoppler gemappt. Dieses Mapping vollzieht sich im Standardfall mit der Defaulteinstellung im Buskoppler / Busklemme. Mit der Konfigurations-Software KS2000 oder mit einer Master Konfigurationssoftware (z. B. ComProfibus oder TwinCAT System Manager) ist es möglich diese Defaulteinstellung zu verändern. Wenn die Klemmen komplett ausgewertet werden, belegen sie Speicherplatz im Eingangs- und Ausgangs-Prozessabbild.

Die folgenden Tabellen geben darüber Auskunft wie sich die Klemmen, abhängig von den eingestellten Parametern, im Buskoppler mappen.

5.2.1 KL3041 und KL3051

Default-Mapping für: CANopen-, CANCAL-, DeviceNet-, ControlNet-, Modbus-, RS232- und RS485-Koppler

Bedingungen	Wort-Offset	High Byte	Low Byte
Komplette Auswertung: nein Motorola-Format: nein Word-Alignment: egal	0	Ch1 D1	Ch1 D0
	1	-	-
	2	-	-
	3	-	-

Default-Mapping für: Profibus- und Interbus-Koppler

Bedingungen	Wort-Offset	High Byte	Low Byte
Komplette Auswertung: nein Motorola-Format: ja Word-Alignment: egal	0	Ch1 D0	Ch1 D1
	1	-	-
	2	-	-
	3	-	-

Bedingungen	Wort-Offset	High Byte	Low Byte
Komplette Auswertung: ja Motorola-Format: nein Word-Alignment: nein	0	Ch1 D0	Ch1 CB/SB
	1	-	Ch1 D1
	2	-	-
	3	-	-

Bedingungen	Wort-Offset	High Byte	Low Byte
Komplette Auswertung: ja Motorola-Format: ja Word-Alignment: nein	0	Ch1 D1	Ch1 CB/SB
	1	-	Ch1 D0
	2	-	-
	3	-	-

Default-Mapping für: Lightbus- und Ethernet-Koppler sowie Busklemmen Controller (BCxxxx, BXxxxx)

Bedingungen	Wort-Offset	High Byte	Low Byte
Komplette Auswertung: ja Motorola-Format: nein Word-Alignment: ja	0	Res.	Ch1 CB/SB
	1	Ch1 D1	Ch1 D0
	2	-	-
	3	-	-

Bedingungen	Wort-Offset	High Byte	Low Byte
Komplette Auswertung: ja Motorola-Format: ja Word-Alignment: ja	0	Res.	Ch1 CB/SB
	1	Ch1 D0	Ch1 D1
	2	-	-
	3	-	-

Legende

Komplette Auswertung	Die Klemme wird mit Control- und Status-Byte gemappt.
Motorola-Format	Es ist Motorola- oder Intel-Format einstellbar.
Word-Alignment	Die Klemme liegt auf einer Wortgrenze im Buskoppler.
Ch n CB	Control-Byte für Kanal n (erscheint im Prozessabbild der Ausgänge).
Ch n SB	Status-Byte für Kanal n (erscheint im Prozessabbild der Eingänge).
Ch n D0	Kanal n, Datenbyte 0 (niederwertigste Byte)
Ch n D1	Kanal n, Datenbyte 1 (höchstwertigste Byte)
"-"	Dieses Byte wird von der Klemme nicht benutzt und belegt.
Res.	Reserviert: dieses Byte belegt den Prozessdatenspeicher, hat aber keine Funktion.

5.2.2 KL3042 und KL3052

Default-Mapping für: CANopen-, CANCAL-, DeviceNet-, ControlNet-, Modbus-, RS232- und RS485-Koppler

Bedingungen	Wort-Offset	High Byte	Low Byte
Komplette Auswertung: nein Motorola-Format: nein Word-Alignment: egal	0	Ch1 D1	Ch1 D0
	1	Ch2 D1	Ch2 D0
	2	-	-
	3	-	-

Default-Mapping für: Profibus- und Interbus-Koppler

Bedingungen	Wort-Offset	High Byte	Low Byte
Komplette Auswertung: nein Motorola-Format: ja Word-Alignment: egal	0	Ch1 D0	Ch1 D1
	1	Ch2 D0	Ch2 D1
	2	-	-
	3	-	-

Bedingungen	Wort-Offset	High Byte	Low Byte
Komplette Auswertung: ja Motorola-Format: nein Word-Alignment: nein	0	Ch1 D0	Ch1 CB/SB
	1	Ch2 CB/SB	Ch1 D1
	2	Ch2 D1	Ch2 D0
	3	-	-

Bedingungen	Wort-Offset	High Byte	Low Byte
Komplette Auswertung: ja Motorola-Format: ja Word-Alignment: nein	0	Ch1 D1	Ch1 CB/SB
	1	Ch2 CB/SB	Ch1 D0
	2	Ch2 D0	Ch2 D1
	3	-	-

Default-Mapping für: Lightbus- und Ethernet-Koppler sowie Busklemmen Controller (BCxxxx, BXxxxx)

Bedingungen	Wort-Offset	High Byte	Low Byte
Komplette Auswertung: ja Motorola-Format: nein Word-Alignment: ja	0	Res.	Ch1 CB/SB
	1	Ch1 D1	Ch1 D0
	2	Res.	Ch2 CB/SB
	3	Ch2 D1	Ch2 D0

Bedingungen	Wort-Offset	High Byte	Low Byte
Komplette Auswertung: ja Motorola-Format: ja Word-Alignment: ja	0	Res.	Ch1 CB/SB
	1	Ch1 D0	Ch1 D1
	2	Res.	Ch2 CB/SB
	3	Ch2 D0	Ch2 D1

Legende

Komplette Auswertung	Die Klemme wird mit Control- und Status-Byte gemappt.
Motorola-Format	Es ist Motorola- oder Intel-Format einstellbar.
Word-Alignment	Die Klemme liegt auf einer Wortgrenze im Buskoppler.
Ch n CB	Control-Byte für Kanal n (erscheint im Prozessabbild der Ausgänge).
Ch n SB	Status-Byte für Kanal n (erscheint im Prozessabbild der Eingänge).
Ch n D0	Kanal n, Datenbyte 0 (niederwertigste Byte)
Ch n D1	Kanal n, Datenbyte 1 (höchstwertigste Byte)
"-"	Dieses Byte wird von der Klemme nicht benutzt und belegt.
Res.	Reserviert: dieses Byte belegt den Prozessdatenspeicher, hat aber keine Funktion.

5.2.3 KL3044 und KL3054

Default-Mapping für: CANopen-, CANCAL-, DeviceNet-, ControlNet-, Modbus-, RS232- und RS485-Koppler

Bedingungen	Wort-Offset	High Byte	Low Byte
Komplette Auswertung: nein Motorola-Format: nein Word-Alignment: egal	0	Ch1 D1	Ch1 D0
	1	Ch2 D1	Ch2 D0
	2	Ch3 D1	Ch3 D0
	3	Ch4 D1	Ch4 D0

Default-Mapping für: Profibus- und Interbus-Koppler

Bedingungen	Wort-Offset	High Byte	Low Byte
Komplette Auswertung: nein Motorola-Format: ja Word-Alignment: egal	0	Ch1 D0	Ch1 D1
	1	Ch2 D0	Ch2 D1
	2	Ch3 D0	Ch3 D1
	3	Ch4 D0	Ch4 D1

Bedingungen	Wort-Offset	High Byte	Low Byte
Komplette Auswertung: ja Motorola-Format: nein Word-Alignment: nein	0	Ch1 D0	Ch1 CB/SB
	1	Ch2 CB/SB	Ch1 D1
	2	Ch2 D1	Ch2 D0
	3	Ch3 D0	Ch3 CB/SB
	4	Ch4 CB/SB	Ch3 D1
	5	Ch4 D1	Ch4 D0

Bedingungen	Wort-Offset	High Byte	Low Byte
Komplette Auswertung: ja Motorola-Format: ja Word-Alignment: nein	0	Ch1 D1	Ch1 CB/SB
	1	Ch2 CB/SB	Ch1 D0
	2	Ch2 D0	Ch2 D1
	3	Ch3 D1	Ch3 CB/SB
	4	Ch4 CB/SB	Ch3 D0
	5	Ch4 D0	Ch4 D1

Default-Mapping für: Lightbus- und Ethernet-Koppler sowie Busklemmen Controller (BCxxxx, BXxxxx)

Bedingungen	Wort-Offset	High Byte	Low Byte
Komplette Auswertung: ja Motorola-Format: nein Word-Alignment: ja	0	Res.	Ch1 CB/SB
	1	Ch1 D1	Ch1 D0
	2	Res.	Ch2 CB/SB
	3	Ch2 D1	Ch2 D0
	4	Res.	Ch3 CB/SB
	5	Ch3 D1	Ch3 D0
	6	Res.	Ch4 CB/SB
	7	Ch4 D1	Ch4 D0

Bedingungen	Wort-Offset	High Byte	Low Byte
Komplette Auswertung: ja Motorola-Format: ja Word-Alignment: ja	0	Res.	Ch1 CB/SB
	1	Ch1 D0	Ch1 D1
	2	Res.	Ch2 CB/SB
	3	Ch2 D0	Ch2 D1
	4	Res.	Ch3 CB/SB
	5	Ch3 D0	Ch3 D1
	6	Res.	Ch4 CB/SB
	7	Ch4 D0	Ch4 D1

Legende

Komplette Auswertung	Die Klemme wird mit Control- und Status-Byte gemappt.
Motorola-Format	Es ist Motorola- oder Intel-Format einstellbar.
Word-Alignment	Die Klemme liegt auf einer Wortgrenze im Buskoppler.
Ch n CB	Control-Byte für Kanal n (erscheint im Prozessabbild der Ausgänge).
Ch n SB	Status-Byte für Kanal n (erscheint im Prozessabbild der Eingänge).
Ch n D0	Kanal n, Datenbyte 0 (niederwertigste Byte)
Ch n D1	Kanal n, Datenbyte 1 (höchstwertigste Byte)
Res.	Reserviert: dieses Byte belegt den Prozessdatenspeicher, hat aber keine Funktion.

5.3 Control und Status Byte

Das Control- und Status-Byte wird von der Steuerung zur Klemme übertragen. Es kann

- im Prozessdatenaustausch [► 42] (REG = 0_{bin}) oder
- im Registermodus [► 43] (REG = 1_{bin}) genutzt werden.

5.3.1 Prozessdatenaustausch

Control-Byte im Prozessdatenaustausch (REG=0)

Mit dem Control-Byte kann ein Gain- und Offsetabgleich der Klemme durchgeführt werden. Damit ein Abgleich der Klemme durchgeführt werden kann, muss das Code-Wort in R31 [► 51] eingetragen werden. Anschließend kann der Gain und Offset der Klemme abgeglichen werden. Erst durch Zurücksetzen des Code-Worts werden die Parameter permanent gespeichert!

Bit	Beschreibung
Bit 7	0 _{bin}
Bit 6	1 _{bin} : Abgleichfunktion der Klemme wird aktiviert
Bit 5	reserviert
Bit 4	1 _{bin} : Gain-Abgleich
Bit 3	1 _{bin} : Offset-Abgleich
Bit 2	0 _{bin} : langsamer Takt = 1000 ms 1 _{bin} : schneller Takt = 50 ms
Bit 1	1 _{bin} : rauf
Bit 0	1 _{bin} : runter

Status-Byte im Prozessdatenaustausch (REG=0)

Das Statusbyte wird von der Klemme zur Steuerung übertragen. Das Statusbyte enthält verschiedene Statusbits des analogen Eingangskanals:

Bit	Beschreibung		
Bit 7	0 _{bin}		
Bit 6	1 _{bin} : Error (allgemeines Fehlerbit)		
	Bit 5	Bit 4	
	0 _{bin}	0 _{bin}	Grenzwert 2 nicht aktiviert
	0 _{bin}	1 _{bin}	Prozessdaten < Grenzwert 2
	1 _{bin}	0 _{bin}	Prozessdaten > Grenzwert 2
	1 _{bin}	1 _{bin}	Prozessdaten = Grenzwert 2
	Bit 3	Bit 2	
	0 _{bin}	0 _{bin}	Grenzwert 1 nicht aktiviert
	0 _{bin}	1 _{bin}	Prozessdaten < Grenzwert 1
	1 _{bin}	0 _{bin}	Prozessdaten > Grenzwert 1
	1 _{bin}	1 _{bin}	Prozessdaten = Grenzwert 1
	Bit 1	1 _{bin} : Overrange	
	Bit 0	1 _{bin} : Underrange	

Beispiel 1:**Lesen des Registers 8 im BK2000 mit einer KL3042 und der Endklemme:**

Werden die folgenden Bytes von der Steuerung zur Klemme übertragen,

Byte	Byte 3	Byte 2	Byte 1	Byte 0
Name	DataOUT 1	DataOUT 0	Nicht benutzt	Control-Byte
Wert	0xXX	0xXX	0xXX	0x88

So liefert die Klemme die folgende Typ-Bezeichnung zurück (0x0BE2 entspricht im unsigned Integer 3042)

Byte	Byte 3	Byte 2	Byte 1	Byte 0
Name	DataIN 1	DataIN 0	Nicht benutzt	Status-Byte
Wert	0x0B	0xE2	0x00	0x88

Beispiel 2:**Schreiben des Registers 31 im BK2000 mit einer intelligenten Klemme und der Endklemme:**

Werden die folgenden Bytes (Code-Wort [► 51]) von der Steuerung zur Klemme übertragen,

Byte	Byte 3	Byte 2	Byte 1	Byte 0
Name	DataOUT 1	DataOUT 0	Nicht benutzt	Control-Byte
Wert	0x12	0x35	0xXX	0xDF

So wird das Code-Wort [► 51] gesetzt und die Klemme liefert als Quittung die Registeradresse mit dem Bit 7 für Registerzugriff zurück.

Byte	Byte 3	Byte 2	Byte 1	Byte 0
Name	DataIN 1	DataIN 0	Nicht benutzt	Status-Byte
Wert	0x00	0x00	0x00	0x9F

5.4 Beispiele für die Register-Kommunikation

Die Nummerierung der Bytes in den Beispielen entspricht der Darstellung ohne Word-Alignment.

5.4.1 Beispiel 1: Lesen des Firmware-Stands aus Register 9

Ausgangsdaten

Byte 0: Control-Byte	Byte 1: DataOUT1, High-Byte	Byte 2: DataOUT1, Low-Byte
0x89 (1000 1001 _{bin})	0xXX	0xXX

Erläuterung:

- Bit 0.7 gesetzt bedeutet: Register-Kommunikation eingeschaltet.
- Bit 0.6 nicht gesetzt bedeutet: lesen des Registers.
- Bit 0.5 bis Bit 0.0 geben mit 00 1001_{bin} die Registernummer 9 an.
- Das Ausgangsdatenwort (Byte 1 und Byte 2) ist beim Lesezugriff ohne Bedeutung. Will man ein Register verändern, so schreibt man in das Ausgangswort den gewünschten Wert hinein.

Eingangsdaten (Antwort der Busklemme)

Byte 0: Status-Byte	Byte 1: DataIN1, High-Byte	Byte 2: DataIN1, Low-Byte
0x89	0x33	0x41

Erläuterung:

- Die Klemme liefert im Status-Byte als Quittung den Wert des Control-Bytes zurück.
- Die Klemme liefert im Eingangsdatenwort (Byte 1 und Byte 2) den Firmware-Stand 0x3341 zurück. Dies ist als ASCII-Code zu interpretieren:
 - ASCII-Code 0x33 steht für die Ziffer 3
 - ASCII-Code 0x41 steht für den Buchstaben A
Die Firmware-Version lautet also 3A.

5.4.2 Beispiel 2: Beschreiben eines Anwender-Registers



Code-Wort

Im normalen Betrieb sind bis auf das Register 31, alle Anwender-Register schreibgeschützt. Um diesen Schreibschutz aufzuheben, müssen Sie das Code-Wort (0x1235) in Register 31 schreiben. Das Schreiben eines Wertes ungleich 0x1235 in Register 31 aktiviert den Schreibschutz wieder. Beachten Sie, dass Änderungen an einigen Registern erst nach einem Neustart (Power-Off/Power-ON) der Klemme übernommen werden.

I. Schreiben des Code-Worts (0x1235) in Register 31

Ausgangsdaten

Byte 0: Control-Byte	Byte 1: DataOUT1, High-Byte	Byte 2: DataOUT1, Low-Byte
0xDF (1101 1111 _{bin})	0x12	0x35

Erläuterung:

- Bit 0.7 gesetzt bedeutet: Register-Kommunikation eingeschaltet.
- Bit 0.6 gesetzt bedeutet: schreiben des Registers.
- Bit 0.5 bis Bit 0.0 geben mit 01 1111_{bin} die Registernummer 31 an.
- Das Ausgangsdatenwort (Byte 1 und Byte 2) enthält das Code-Wort (0x1235) um den Schreibschutz zu deaktivieren.

Eingangsdaten (Antwort der Busklemme)

Byte 0: Status-Byte	Byte 1: DataIN1, High-Byte	Byte 2: DataIN1, Low-Byte
0x9F (1001 1111 _{bin})	0xXX	0xXX

Erläuterung:

- Die Klemme liefert im Status-Byte als Quittung einen Wert zurück der sich nur in Bit 0.6 vom Wert des Control-Bytes unterscheidet.
- Das Eingangsdatenwort (Byte 1 und Byte 2) ist nach dem Schreibzugriff ohne Bedeutung. Eventuell noch angezeigte Werte sind nicht gültig!

II. Lesen des Register 31 (gesetztes Code-Wort überprüfen)

Ausgangsdaten

Byte 0: Control-Byte	Byte 1: DataOUT1, High-Byte	Byte 2: DataOUT1, Low-Byte
0x9F (1001 1111 _{bin})	0xXX	0xXX

Erläuterung:

- Bit 0.7 gesetzt bedeutet: Register-Kommunikation eingeschaltet.
- Bit 0.6 nicht gesetzt bedeutet: lesen des Registers.
- Bit 0.5 bis Bit 0.0 geben mit 01 1111_{bin} die Registernummer 31 an.

- Das Ausgangsdatenwort (Byte 1 und Byte 2) ist beim Lesezugriff ohne Bedeutung.

Eingangsdaten (Antwort der Busklemme)

Byte 0: Status-Byte	Byte 1: DataIN1, High-Byte	Byte 2: DataIN1, Low-Byte
0x9F (1001 1111 _{bin})	0x12	0x35

Erläuterung:

- Die Klemme liefert im Status-Byte als Quittung den Wert des Control-Bytes zurück.
- Die Klemme liefert im Eingangsdatenwort (Byte 1 und Byte 2) den aktuellen Wert des Code-Wort-Registers zurück.

III. Schreiben des Register 32 (Inhalt des Feature-Registers ändern)

Ausgangsdaten

Byte 0: Control-Byte	Byte 1: DataIN1, High-Byte	Byte 2: DataIN1, Low-Byte
0xE0 (1110 0000 _{bin})	0x00	0x02

Erläuterung:

- Bit 0.7 gesetzt bedeutet: Register-Kommunikation eingeschaltet.
- Bit 0.6 gesetzt bedeutet: schreiben des Registers.
- Bit 0.5 bis Bit 0.0 geben mit 10 0000_{bin} die Registernummer 32 an.
- Das Ausgangsdatenwort (Byte 1 und Byte 2) enthält den neuen Wert für das Feature-Register.

⚠ VORSICHT

Beachten Sie die Registerbeschreibung!

Der hier angegebene Wert 0x0002 ist nur ein Beispiel!

Die Bits des Feature-Registers verändern die Eigenschaften der Klemme und haben je nach Klemmen-Typ unterschiedliche Bedeutung. Informieren Sie sich in der Beschreibung des Feature-Registers ihrer Klemme (Kapitel *Registerbeschreibung*) über die Bedeutung der einzelnen Bits, bevor Sie die Werte verändern.

Eingangsdaten (Antwort der Busklemme)

Byte 0: Status-Byte	Byte 1: DataIN1, High-Byte	Byte 2: DataIN1, Low-Byte
0xA0 (1010 0000 _{bin})	0xFF	0xFF

Erläuterung:

- Die Klemme liefert im Status-Byte als Quittung einen Wert zurück der sich nur in Bit 0.6 vom Wert des Control-Bytes unterscheidet.
- Das Eingangsdatenwort (Byte 1 und Byte 2) ist nach dem Schreibzugriff ohne Bedeutung. Eventuell noch angezeigte Werte sind nicht gültig!

IV. Lesen des Register 32 (geändertes Feature-Register überprüfen)

Ausgangsdaten

Byte 0: Control-Byte	Byte 1: DataOUT1, High-Byte	Byte 2: DataOUT1, Low-Byte
0xA0 (1010 0000 _{bin})	0xFF	0xFF

Erläuterung:

- Bit 0.7 gesetzt bedeutet: Register-Kommunikation eingeschaltet.
- Bit 0.6 nicht gesetzt bedeutet: lesen des Registers.
- Bit 0.5 bis Bit 0.0 geben mit 10 0000_{bin} die Registernummer 32 an.

- Das Ausgangsdatenwort (Byte 1 und Byte 2) ist beim Lesezugriff ohne Bedeutung.

Eingangsdaten (Antwort der Busklemmen)

Byte 0: Status-Byte	Byte 1: DataIN1, High-Byte	Byte 2: DataIN1, Low-Byte
0xA0 (1010 0000 _{bin})	0x00	0x02

Erläuterung:

- Die Klemme liefert im Status-Byte als Quittung den Wert des Control-Bytes zurück.
- Die Klemme liefert im Eingangsdatenwort (Byte 1 und Byte 2) den aktuellen Wert des Feature-Registers zurück.

V. Schreiben des Register 31 (Code-Wort zurücksetzen)

Ausgangsdaten

Byte 0: Control-Byte	Byte 1: DataOUT1, High-Byte	Byte 2: DataOUT1, Low-Byte
0xDF (1101 1111 _{bin})	0x00	0x00

Erläuterung:

- Bit 0.7 gesetzt bedeutet: Register-Kommunikation eingeschaltet.
- Bit 0.6 gesetzt bedeutet: schreiben des Registers.
- Bit 0.5 bis Bit 0.0 geben mit 01 1111_{bin} die Registernummer 31 an.
- Das Ausgangsdatenwort (Byte 1 und Byte 2) enthält 0x0000 um den Schreibschutz wieder zu aktivieren.

Eingangsdaten (Antwort der Busklemmen)

Byte 0: Status-Byte	Byte 1: DataIN1, High-Byte	Byte 2: DataIN1, Low-Byte
0x9F (1001 1111 _{bin})	0xXX	0xXX

Erläuterung:

- Die Klemme liefert im Status-Byte als Quittung einen Wert zurück der sich nur in Bit 0.6 vom Wert des Control-Bytes unterscheidet.
- Das Eingangsdatenwort (Byte 1 und Byte 2) ist nach dem Schreibzugriff ohne Bedeutung. Eventuell noch angezeigte Werte sind nicht gültig!

5.5 Registerübersicht

Diese Register sind für jeden Kanal einmal vorhanden

Adresse	Bezeichnung	Defaultwert	R/W	Speichermedium
R0 [▶ 49]	ADC-Rohwert	variabel	R	RAM
R1...R5	reserviert	0x0000	R	
R6 [▶ 49]	Diagnose-Register	variabel	R	RAM
R7 [▶ 49]	Kommando-Register - nicht benutzt	0x0000	R	
R8 [▶ 49]	Klemmentyp	z. B. 3042	R	ROM
R9 [▶ 49]	Software-Versionsnummer	0x????	R	ROM
R10 [▶ 49]	Multiplex-Schieberegister	0x0218/0130	R	ROM
R11 [▶ 49]	Signalkanäle	0x0218	R	ROM
R12 [▶ 49]	minimale Datenlänge	0x0098	R	ROM
R13 [▶ 50]	Datenstruktur	0x0000	R	ROM
R14	reserviert	0x0000	R	
R15 [▶ 50]	Alignment-Register	variabel	R/W	RAM
R16 [▶ 50]	Hardware Versionsnummer	0x????	R/W	SEEROM
R17 [▶ 50]	Hardware-Abgleich: Offset	spezifisch	R/W	SEEROM
R18 [▶ 50]	Hardware-Abgleich: Gain	spezifisch	R/W	SEEROM
R19 [▶ 50]	Hersteller-Skalierung: Offset	0x0000	R/W	SEEROM
R20 [▶ 50]	Hersteller-Skalierung: Gain	0x2002	R/W	SEEROM
R21 [▶ 50]	Overrange-Limit	0x0FFF	R/W	SEEROM
R22 [▶ 50]	Underrange-Limit	0x0000	R/W	SEEROM
R23 [▶ 50]	ADC-Hardware Preset	0x0000	R/W	SEEROM
R24...R30	reserviert	0x0000	R/W	SEEROM
R31 [▶ 51]	Code-Word-Register	variabel	R/W	RAM
R32 [▶ 51]	Feature-Register	0x01106	R/W	SEEROM
R33 [▶ 52]	Anwender-Skalierung: Offset	0x0000	R/W	SEEROM
R34 [▶ 52]	Anwender-Skalierung: Gain	0x0100	R/W	SEEROM
R35 [▶ 52]	Grenzwert 1	0x0000	R/W	SEEROM
R36 [▶ 52]	Grenzwert 2	0x0000	R/W	SEEROM
R37...R63	reserviert	0x0000	R/W	SEEROM

5.6 Registerbeschreibung

Die Register können über die Registerkommunikation ausgelesen oder beschrieben werden. Sie dienen zur Parametrierung der Klemme.

R0 bis R7: Register im internen RAM der Klemme

Die Prozessvariablen können ergänzend zum eigentlichen Prozessabbild genutzt werden und sind in ihrer Funktion klemmenspezifisch.

- **R0 ADC-Rohwert (X_R)**
Dieses Register beinhaltet den mit Gain- und Offset-Fehler behafteten ADC-Rohwert
- **R1 bis R5: Reserviert**
- **R6: Diagnoseregister**
 - High-Byte: reserviert
 - Low-Byte: Status Byte
- **R7: Kommandoregister**
High-Byte_Write = Funktionsparameter
Low-Byte_Write = Funktionsnummer
High-Byte_Read = Funktionsergebnis
Low-Byte_Read = Funktionsnummer

R8 bis R15: Register im internen ROM der Klemme

Die Typ- und Systemparameter sind fest vom Hersteller programmiert und können vom Anwender nur ausgelesen und nicht verändert werden.

- **R8: Klemmentyp**
Der Klemmentyp in Register R8 wird zur Identifizierung der Klemme benötigt.
- **R9: Softwareversion (X.y)**
Die Software-Version kann als ASCII-Zeichenfolge gelesen werden.
- **R10: Datenlänge**
R10 beinhaltet die Anzahl der gemultiplexten Schieberegister und deren Länge in Bit.
Der Buskoppler sieht diese Struktur.
- **R11: Signalkanäle**
Im Vergleich zu R10 steht hier die Anzahl der logisch vorhandenen Kanäle. So kann z. B. ein physikalisch vorhandenes Schieberegister durchaus aus mehreren Signalkanälen bestehen.
- **R12: Minimale Datenlänge**
Das jeweilige Byte enthält die minimal zu übertragene Datenlänge eines Kanals. Ist das MSB gesetzt, so ist das Control- und Status-Byte nicht zwingend notwendig für die Funktion der Klemme und wird bei entsprechender Konfiguration des Buskopplers nicht zur Steuerung übertragen.
- **R13: Datentypregister**

Datentypregister	Bedeutung
0x00	Klemme ohne gültigen Datentyp
0x01	Byte-Array
0x02	Struktur 1Byte n Bytes
0x03	Word-Array
0x04	Struktur 1 Byte n Worte
0x05	Doppelwort-Array
0x06	Struktur 1 Byte n Doppelworte
0x07	Struktur 1 Byte 1 Doppelwort
0x08	Struktur 1 Byte 1 Doppelwort
0x11	Byte-Array mit variabler logischer Kanallänge
0x12	Struktur 1 Byte n Bytes mit variabler logischer Kanallänge (z.B. 60xx)
0x13	Word-Array mit variabler logischer Kanallänge
0x14	Struktur 1 Byte n Worte mit variabler logischer Kanallänge
0x15	Doppelwort-Array mit variabler logischer Kanallänge
0x16	Struktur 1 Byte n Doppelworte mit variabler logischer Kanallänge

- **R14: reserviert**
- **R15: Alignment-Bits (RAM)**
Mit den Alignment-Bits wird die Analogklemme im Buskoppler auf eine Bytegrenze gelegt.

R16 bis R30: Bereich der Herstellerparameter (SEEROM)

Die Herstellerparameter sind spezifisch für jeden Klemmentyp. Sie sind vom Hersteller programmiert, können jedoch auch von der Steuerung geändert werden. Die Herstellerparameter sind spannungsausfallsicher in einem seriellen EERPOM in der Klemme gespeichert.

Diese Register können nur nach dem Setzen eines Code-Worts in R31 [► 51] geändert werden.

- **R17: Hardware-Abgleich - Offset (B_a)**
16 Bit signed Integer
Über dieses Register erfolgt der Offset-Abgleich der Klemme (Gl. 1.1 [► 14]).
Registerwert ca. 0xFFXX
- **R18: Hardware-Abgleich - Gain (A_a)**
16 Bit signed Integer*2⁻¹²
Über dieses Register erfolgt der Gain-Abgleich der Klemme (Gl. 1.1 [► 14]).
Eine 1 entspricht dabei 0x1000.
Registerwert ca. 0x11XX
- **R19: Hersteller-Skalierung - Offset (B_h)**
16 Bit signed Integer [0x0000]
Dieses Register beinhaltet den Offset der Herstellergeradengleichung (Gl. 1.3 [► 14]). Die Geradengleichung wird über Register R32 [► 51] aktiviert.
- **R20: Hersteller-Skalierung - Gain (A_h)**
16 Bit signed Integer*2⁻¹⁰ [0x2002]
Dieses Register beinhaltet den Skalierungsfaktor der Herstellergeradengleichung (Gl. 1.3 [► 14]). Die Geradengleichung wird über Register R32 [► 51] aktiviert.
Eine 1 entspricht dem Registerwert 0x0400.
- **R21: Overrange-Limit (OVRL)**
16 Bit signed Integer in Y_a (Gl. 1.0 [► 14]) [0x0FFF]
Dieser Grenzwert beschränkt den maximalen Messbereich der Eingangsklemme. Wird er überschritten, so wird das entsprechende Statusbit gesetzt und der Maximalwert ausgegeben.
- **R22: Underrange-Limit (UNRL)**
16 Bit signed Integer in Y_a (Gl. 1.0 [► 14]) [0x0000]
Wird dieser Grenzwert unterschritten, so wird das entsprechende Statusbit gesetzt und der Minimalwert ausgegeben.
- **R23: ADC-Hardware Preset**
[0x0000]
Initialisierung des ADC-Offset Registers.

R31 bis R47: Bereich der Anwenderparameter (SEEROM)

Die Anwenderparameter sind spezifisch für jeden Klemmentyp. Sie können vom Programmierer geändert werden. Die Anwenderparameter sind spannungsausfallsicher in einem seriellen EEPROM in der Klemme gespeichert. Der Anwenderbereich ist über ein Code-Wort schreibgeschützt.

• R31: Code-Wort-Register im RAM

i Damit Parameter im Anwender-Bereich geändert werden können muss hier das Code-Wort **0x1235** eingetragen werden. Wird ein abweichender Wert in dieses Register eingetragen, so wird der Schreibschutz gesetzt. Bei inaktivem Schreibschutz wird das Code-Wort beim Lesen des Registers zurückgegeben. Ist der Schreibschutz aktiv, enthält das Register den Wert Null.

• R32: Feature-Register

[0x1106]

Dieses Register legt die Betriebsarten der Klemme fest. So kann z. B. eine anwenderspezifische Skalierung bei den analogen E/As aktiviert werden.

Feature Bit Nr.		Beschreibung der Betriebsart
Bit 0	1	Anwender Skalierung (R33, R34 [▶ 52]) aktiv [0]
Bit 1	1	Hersteller Skalierung (R19, R20 [▶ 50]) aktiv [1]
Bit 2	1	Watchdog-Timer aktiv [1] Der Watchdog-Timer ist im Auslieferungszustand eingeschaltet.
Bit 3	1	Betrags- Vorzeichendarstellung [0] Anstelle der Zweierkomplement-Darstellung ist das Betrags-Vorzeichenformat aktiv. (-1 = 0x8001).
Bit 4	1	Siemens-Ausgabeformat [0] Mit diesem Bit werden auf den niedrigsten 3 Bits Statusanzeigen mit eingeblendet (siehe unten).
Bit 5...7	-	Reserviert, don't change
Bit 8	1	Overrange Protection [1] Werden die Grenzwerte der Register OVRL (R21 [▶ 50]), UNRL (R22 [▶ 50]) über- bzw. unterschritten, so werden die Statusbits entsprechend gesetzt und der Messbereich dementsprechend eingeschränkt.
Bit 9	1	Grenzwert 1 aktiv [0] Die Prozessdaten werden mit Grenzwert 1 (R35 [▶ 52]) verglichen und entsprechende Statusbits gesetzt.
Bit 10	1	Grenzwert 2 aktiv [0] Die Prozessdaten werden mit Grenzwert 2 (R36 [▶ 52]) verglichen und entsprechende Statusbits gesetzt.
Bit 11	1	Filter1 aktiv [0] Filtereigenschaften s. R37 [▶ 52]
Bit 12...15	-	Reserviert, don't change

Wird das Siemens-Ausgabeformat ausgewählt, werden die niedrigsten drei Bits zur Statusauswertung genutzt. Das Prozessdatum wird in den Bits 15 bis 3 abgebildet, wobei das Bit 15 das Vorzeichenbit ist. Die Skalierung des Messwertes entsprechend dem Siemensstandard muss über die Anwender-Skalierung erfolgen (R33, R34 [▶ 52]).

KL3041, KL3042 und KL3044				
Messwert	Bit 15...3	Bit 2 X	Bit1 Error	Bit 0 Überlauf
Messwert > 20 mA		0	0	1
Messwert <20 mA	Prozessdatum	0	0	0

KL3051, KL3052 und KL3054				
Messwert	Bit 15...3	Bit 2 X	Bit1 Error	Bit 0 Überlauf
Messwert > 20 mA		0	0	1
4 mA < Messwert <20 mA	Prozessdatum	0	0	0
Messwert < 4 mA	Prozessdatum	0	1	1

- R33: Anwender Skalierung - Offset (B_w)**
 16 Bit signed Integer
 Dieses Register beinhaltet den Offset der Anwendergeradengleichung (Gl. 1.4 [► 14]). Die Geradengleichung wird über das Register [R32 \[► 51\]](#) aktiviert.
- R34: Anwender Skalierung - Gain (A_w)**
 16 Bit signed Integer*2⁸
 Dieses Register beinhaltet den Skalierungsfaktor der Anwendergeradengleichung (Gl. 1.4 [► 14]). Die Geradengleichung wird über das Register [R32 \[► 51\]](#) aktiviert.
- R35: Grenzwert 1 (Y_2)**
 Über- bzw. unterschreiten die Prozessdaten diesen Grenzwert, so werden die entsprechenden Bits im Status-Byte gesetzt.
- R36: Grenzwert 2 (Y_2)**
 Über- bzw. unterschreiten die Prozessdaten diesen Grenzwert, so werden die entsprechenden Bits im Status-Byte gesetzt.
- R37: Filterkonstante**
 [0x0000]
 Wird das interne Filter über [R32.11 \[► 51\]](#) aktiviert, so kann zwischen folgenden Filterkonstanten in R37 gewählt werden (nicht möglich bei KL3044 und KL3054). Die entsprechende Wandlungszeit beträgt in der Standardeinstellung 2,5 ms:

i Gültig für alle Klemmen ab Firmware-Version 3x.

Diese Dokumentation ist gültig für alle Klemmen ab Firmware-Version 3x. Die Versionsangabe ist auf der rechten Seitenfläche der Klemme zu finden, in der Seriennummer: xxxx3xxx.

Beispiel: 5298**3A**2A => Die Firmware-Version ist **3A**.

R37	Erläuterung	
0x0000	FIR-Filter 2. Ordnung	defaultwert
0x0100	IIR-Filter 1. Ordnung, Grenzfrequenz f_g ca. 1 kHz	Die implementierten IIR-Filter zeigen kein Notch-Verhalten, d. h., sie unterdrücken keine Frequenz explizit.
0x0200	IIR-Filter 1. Ordnung, Grenzfrequenz f_g ca. 100 Hz	
0x0300	IIR-Filter 1. Ordnung, Grenzfrequenz f_g ca. 50 Hz	
0x0400	IIR-Filter 1. Ordnung, Grenzfrequenz f_g ca. 20 Hz	
0x0500	IIR-Filter 1. Ordnung, Grenzfrequenz f_g ca. 10 Hz	
0x0600	IIR-Filter 1. Ordnung, Grenzfrequenz f_g ca. 5 Hz	
0x0700	IIR-Filter 1. Ordnung, Grenzfrequenz f_g ca. 1 Hz	
0x1000	50 Hz-FIR-Filter Mittelung über 16 Werte und First Notch 25 Hz	Im Gegensatz zu den IIR-Filtern zeigen FIR-Filter ein Notch-Verhalten. Die Timer-Einstellungen der Notch-Filter erfolgen über den Kanal 0 der Klemme. Daraus folgt, dass nicht gleichzeitig das 50 Hz-Filter auf Kanal 0 und das 60 Hz-Filter auf Kanal 1 aktiv sein können.
0x2000	60 Hz-FIR-Filter Mittelung über 16 Werte und First Notch 20 Hz	
Andere Werte	Kein Filter aktiv	

6 Anhang

6.1 Support und Service

Beckhoff und seine weltweiten Partnerfirmen bieten einen umfassenden Support und Service, der eine schnelle und kompetente Unterstützung bei allen Fragen zu Beckhoff Produkten und Systemlösungen zur Verfügung stellt.

Beckhoff Niederlassungen und Vertretungen

Wenden Sie sich bitte an Ihre Beckhoff Niederlassung oder Ihre Vertretung für den lokalen Support und Service zu Beckhoff Produkten!

Die Adressen der weltweiten Beckhoff Niederlassungen und Vertretungen entnehmen Sie bitte unseren Internetseiten: <https://www.beckhoff.de>

Dort finden Sie auch weitere Dokumentationen zu Beckhoff Komponenten.

Beckhoff Support

Der Support bietet Ihnen einen umfangreichen technischen Support, der Sie nicht nur bei dem Einsatz einzelner Beckhoff Produkte, sondern auch bei weiteren umfassenden Dienstleistungen unterstützt:

- Support
- Planung, Programmierung und Inbetriebnahme komplexer Automatisierungssysteme
- umfangreiches Schulungsprogramm für Beckhoff Systemkomponenten

Hotline: +49(0)5246 963 157
Fax: +49(0)5246 963 9157
E-Mail: support@beckhoff.com

Beckhoff Service

Das Beckhoff Service-Center unterstützt Sie rund um den After-Sales-Service:

- Vor-Ort-Service
- Reparaturservice
- Ersatzteilservice
- Hotline-Service

Hotline: +49(0)5246 963 460
Fax: +49(0)5246 963 479
E-Mail: service@beckhoff.com

Beckhoff Firmenzentrale

Beckhoff Automation GmbH & Co. KG

Hülshorstweg 20
33415 Verl
Deutschland

Telefon: +49(0)5246 963 0
Fax: +49(0)5246 963 198
E-Mail: info@beckhoff.com
Internet: <https://www.beckhoff.de>

Abbildungsverzeichnis

Abb. 1	BIC als Data Matrix Code (DMC, Code-Schema ECC200)	8
Abb. 2	KL3041, KL305 - einkanalige, analoge Eingangsklemmen	10
Abb. 3	KL3042, KL3052 - zweikanalige, analoge Eingangsklemmen	11
Abb. 4	KL3044, KL3054 - vierkanalige, analoge Eingangsklemmen	12
Abb. 5	KL304x, KL305x - Datenfluss	15
Abb. 6	Federkontakte der Beckhoff I/O-Komponenten	16
Abb. 7	Montage auf Tragschiene	17
Abb. 8	Demontage von Tragschiene.....	18
Abb. 9	Linksseitiger Powerkontakt	19
Abb. 10	Standardverdrahtung	21
Abb. 11	Steckbare Verdrahtung.....	21
Abb. 12	High-Density-Klemmen.....	22
Abb. 13	Anschluss einer Leitung an eine Klemmstelle	23
Abb. 14	KL3041, KL3051 - Kontaktbelegung und LEDs	25
Abb. 15	KL3042, KL3052 - Kontaktbelegung und LEDs	26
Abb. 16	KL3044, KL3054 - Kontaktbelegung und LEDs	27
Abb. 17	Konfigurations-Software KS2000.....	34
Abb. 18	Mapping im Lightbuskoppler - Beispiel für KL3042 und KL3052	36
Abb. 19	Mapping im Profibus-Koppler - Beispiel für KL3042 und KL3052.....	36
Abb. 20	Mapping im Interbus-Koppler - Beispiel für KL3042 und KL3052.....	37
Abb. 21	Register-Modus Control Byte.....	43

Mehr Informationen:
www.beckhoff.de/KL3xxx

Beckhoff Automation GmbH & Co. KG
Hülshorstweg 20
33415 Verl
Deutschland
Telefon: +49 5246 9630
info@beckhoff.de
www.beckhoff.de

