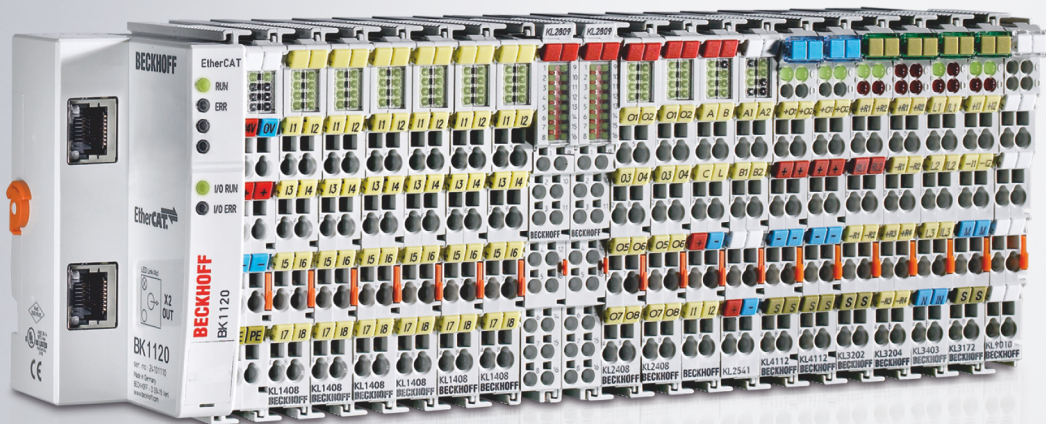


Dokumentation | DE

KL440x/KS440x, KL443x/KS443x

Vier- und achtkanalige, analoge Ausgangsklemmen



Inhaltsverzeichnis

1	Vorwort.....	5
1.1	Hinweise zur Dokumentation	5
1.2	Sicherheitshinweise	6
1.3	Ausgabestände der Dokumentation	7
2	KL/KS4404, KL/KS4434 - Produktübersicht.....	8
2.1	Einführung	8
2.2	Technische Daten	9
2.3	Diagnose-LEDs	10
3	KL/KS4408, KL/KS4438 - Produktübersicht.....	11
3.1	Einführung	11
3.2	Technische Daten	12
3.3	Diagnose-LEDs	13
4	Grundlagen zur Funktion.....	14
4.1	KL4404 und KL4408 - Grundlagen zur Funktion.....	14
4.2	KL4434 und KL4438 - Grundlagen zur Funktion.....	15
5	Montage und Verdrahtung.....	16
5.1	Hinweise zum ESD-Schutz	16
5.2	Tragschienenmontage	17
5.3	Montagevorschriften für erhöhte mechanische Belastbarkeit	20
5.4	Entsorgung	20
5.5	Anschluss	21
5.5.1	Anschlusstechnik	21
5.5.2	Verdrahtung	23
5.5.3	Schirmung	24
5.6	KL/KS4404, KL/KS4434 - Anschlussbelegung	25
5.7	KL/KS4408, KL/KS4438 - Anschlussbelegung	26
5.8	ATEX - Besondere Bedingungen (Standardtemperaturbereich).....	27
5.9	Weiterführende Dokumentation zu ATEX und IECEx	28
6	Konfigurations-Software KS2000	29
6.1	KS2000 - Einführung	29
6.2	Parametrierung mit KS2000	30
6.3	Einstellungen	32
6.4	Register	33
6.5	Prozessdaten	33
7	Zugriff aus dem Anwenderprogramm	35
7.1	Prozessabbild	35
7.2	Mapping	36
7.3	Control- und Status-Bytes	38
7.4	Registerübersicht	40
7.5	Registerbeschreibung	41
7.6	Beispiele für die Register-Kommunikation	45
7.6.1	Beispiel 1: Lesen des Firmware-Stands aus Register 9	45
7.6.2	Beispiel 2: Beschreiben eines Anwender-Registers	45

8 Anhang	49
8.1 Beckhoff Identification Code (BIC).....	49
8.2 Support und Service.....	51

1 Vorwort

1.1 Hinweise zur Dokumentation

Zielgruppe

Diese Beschreibung wendet sich ausschließlich an ausgebildetes Fachpersonal der Steuerungs- und Automatisierungstechnik, das mit den geltenden nationalen Normen vertraut ist.

Zur Installation und Inbetriebnahme der Komponenten ist die Beachtung der Dokumentation und der nachfolgenden Hinweise und Erklärungen unbedingt notwendig.

Das Fachpersonal ist verpflichtet, für jede Installation und Inbetriebnahme die zu dem betreffenden Zeitpunkt veröffentlichte Dokumentation zu verwenden.

Das Fachpersonal hat sicherzustellen, dass die Anwendung bzw. der Einsatz der beschriebenen Produkte alle Sicherheitsanforderungen, einschließlich sämtlicher anwendbaren Gesetze, Vorschriften, Bestimmungen und Normen erfüllt.

Disclaimer

Diese Dokumentation wurde sorgfältig erstellt. Die beschriebenen Produkte werden jedoch ständig weiter entwickelt.

Wir behalten uns das Recht vor, die Dokumentation jederzeit und ohne Ankündigung zu überarbeiten und zu ändern.

Aus den Angaben, Abbildungen und Beschreibungen in dieser Dokumentation können keine Ansprüche auf Änderung bereits gelieferter Produkte geltend gemacht werden.

Marken

Beckhoff®, TwinCAT®, TwinCAT/BSD®, TC/BSD®, EtherCAT®, EtherCAT G®, EtherCAT G10®, EtherCAT P®, Safety over EtherCAT®, TwinSAFE®, XFC®, XTS® und XPlanar® sind eingetragene und lizenzierte Marken der Beckhoff Automation GmbH. Die Verwendung anderer in dieser Dokumentation enthaltenen Marken oder Kennzeichen durch Dritte kann zu einer Verletzung von Rechten der Inhaber der entsprechenden Bezeichnungen führen.

Patente

Die EtherCAT-Technologie ist patentrechtlich geschützt, insbesondere durch folgende Anmeldungen und Patente: EP1590927, EP1789857, EP1456722, EP2137893, DE102015105702 mit den entsprechenden Anmeldungen und Eintragungen in verschiedenen anderen Ländern.



EtherCAT® ist eine eingetragene Marke und patentierte Technologie lizenziert durch die Beckhoff Automation GmbH, Deutschland.

Copyright

© Beckhoff Automation GmbH & Co. KG, Deutschland.

Weitergabe sowie Vervielfältigung dieses Dokuments, Verwertung und Mitteilung seines Inhalts sind verboten, soweit nicht ausdrücklich gestattet.

Zuwiderhandlungen verpflichten zu Schadenersatz. Alle Rechte für den Fall der Patent-, Gebrauchsmuster- oder Geschmacksmustereintragung vorbehalten.

1.2 Sicherheitshinweise

Sicherheitsbestimmungen

Beachten Sie die folgenden Sicherheitshinweise und Erklärungen!
Produktspezifische Sicherheitshinweise finden Sie auf den folgenden Seiten oder in den Bereichen Montage, Verdrahtung, Inbetriebnahme usw.

Haftungsausschluss

Die gesamten Komponenten werden je nach Anwendungsbestimmungen in bestimmten Hard- und Software-Konfigurationen ausgeliefert. Änderungen der Hard- oder Software-Konfiguration, die über die dokumentierten Möglichkeiten hinausgehen, sind unzulässig und bewirken den Haftungsausschluss der Beckhoff Automation GmbH & Co. KG.

Qualifikation des Personals

Diese Beschreibung wendet sich ausschließlich an ausgebildetes Fachpersonal der Steuerungs-, Automatisierungs- und Antriebstechnik, das mit den geltenden Normen vertraut ist.

Erklärung der Hinweise

In der vorliegenden Dokumentation werden die folgenden Hinweise verwendet.
Diese Hinweise sind aufmerksam zu lesen und unbedingt zu befolgen!

GEFAHR

Akute Verletzungsgefahr!

Wenn dieser Sicherheitshinweis nicht beachtet wird, besteht unmittelbare Gefahr für Leben und Gesundheit von Personen!

WARNUNG

Verletzungsgefahr!

Wenn dieser Sicherheitshinweis nicht beachtet wird, besteht Gefahr für Leben und Gesundheit von Personen!

VORSICHT

Schädigung von Personen!

Wenn dieser Sicherheitshinweis nicht beachtet wird, können Personen geschädigt werden!

HINWEIS

Schädigung von Umwelt/Geräten oder Datenverlust

Wenn dieser Hinweis nicht beachtet wird, können Umweltschäden, Gerätebeschädigungen oder Datenverlust entstehen.



Tipp oder Fingerzeig

Dieses Symbol kennzeichnet Informationen, die zum besseren Verständnis beitragen.

1.3 Ausgabestände der Dokumentation

Version	Kommentar
3.2.0	<ul style="list-style-type: none"> • Technische Daten aktualisiert • Dokumentstruktur aktualisiert • Kapitel „Entsorgung“ hinzugefügt • Neue Titelseite • Revisionsstand aktualisiert
3.1.0	<ul style="list-style-type: none"> • Kapitel „Beckhoff Identification Code (BIC)“ eingefügt • Kapitel „Hinweise zum ESD-Schutz“ aktualisiert
3.0.0	<ul style="list-style-type: none"> • Migration • Dokumentstruktur aktualisiert • Technische Daten aktualisiert • Revisionsstand aktualisiert • Kapitel <i>Hinweise zum ESD-Schutz</i> eingefügt • Kapitel <i>Montagevorschriften für Klemmen mit erhöhter mechanischer Belastbarkeit</i> eingefügt • Kapitel <i>ATEX - Besondere Bedingungen (Standardtemperaturbereich) und ATEX-Dokumentation</i> eingefügt • Update Kapitel <i>Anschlussstechnik -> Anschluss</i>
2.0.2	<ul style="list-style-type: none"> • Anschlussbelegung korrigiert
2.0.1	<ul style="list-style-type: none"> • Registerbeschreibung aktualisiert • Firm- und Hardware-Stände aktualisiert
2.0.0	<ul style="list-style-type: none"> • Achtkanalige Busklemmen hinzugefügt: KL4408 und KL4438
1.0.1	<ul style="list-style-type: none"> • Format der Ausgabewerte auf den Seiten <i>Grundlagen zur Funktion</i> korrigiert.
1.0	<ul style="list-style-type: none"> • erste Veröffentlichung
0.1	<ul style="list-style-type: none"> • interne Version

Firm- und Hardware-Version

Dokumentation Version	KL4404 / KS4404		KL4408 / KS4408		KL4434 / KS4434		KL4438 / KS4438	
	Firmware	Hardware	Firmware	Hardware	Firmware	Hardware	Firmware	Hardware
3.2.0	1E	07	2B	07	1E	06	2B	06
3.0.0	1E	06	2B	06	1E	05	2B	05
2.0.2	1D	01	1F	01	1D	01	1F	01
2.0.1	1D	01	1F	01	1D	01	1F	01
2.0.0	1C	00	1C	00	1C	00	1C	00
1.0.1	1A	00	-	-	1A	00	-	-
1.0	1A	00	-	-	1A	00	-	-

Den Firm- und Hardware-Stand (Auslieferungszustand) können Sie der auf der Seite der Klemme aufgedruckten Seriennummer entnehmen.

Syntax der Seriennummer

Aufbau der Seriennummer: WW YY FF HH
 WW - Produktionswoche (Kalenderwoche)
 YY - Produktionsjahr
 FF - Firmware-Stand
 HH - Hardware-Stand

Beispiel mit Seriennummer: 35 04 1B 01:
 35 - Produktionswoche 35
 04 - Produktionsjahr 2004
 1B - Firmware-Stand 1B
 01 - Hardware-Stand 01

2 KL/KS4404, KL/KS4434 - Produktübersicht

2.1 Einführung

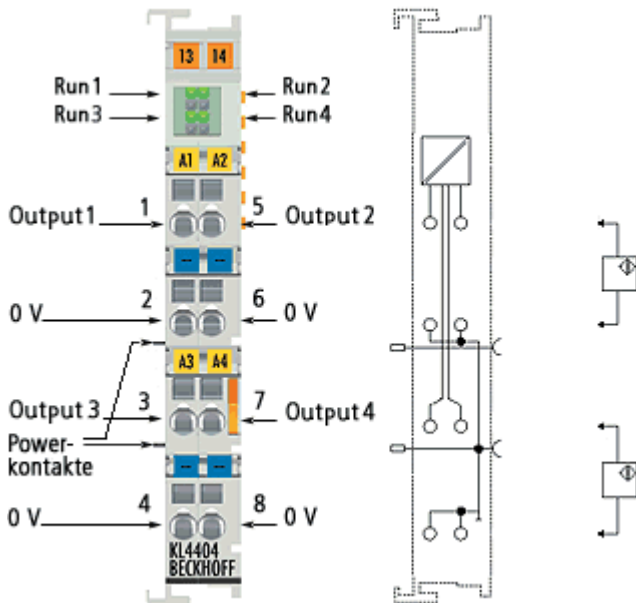


Abb. 1: KL4404

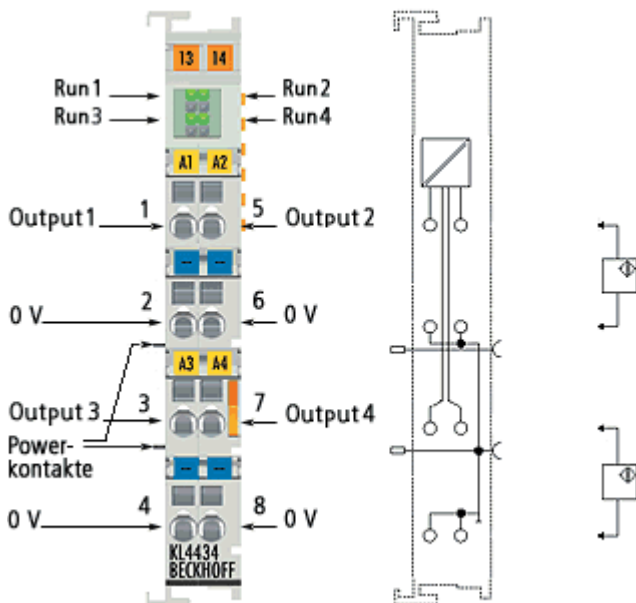


Abb. 2: KL4434

Die analogen Ausgangsklemmen KL4404/KS4404 erzeugen Signale im Bereich von 0 V bis 10 V.
 Die analogen Ausgangsklemmen KL4434/KS4434 erzeugen Signale im Bereich von -10 V bis +10 V.

Die Spannungen werden mit einer Auflösung von 12 Bit galvanisch getrennt zur Prozessebene transportiert. Die vier Ausgänge der Busklemmen sind in Zweileitertechnik ausgeführt und besitzen ein gemeinsames Massepotenzial. Die Powerkontakte sind durchverbunden; die Bezugsmasse der Ausgänge ist der Powerkontakt 0 V. Die Leuchtdioden zeigen den Datenaustausch mit dem Buskoppler an.

2.2 Technische Daten

Technische Daten	KL4404, KS4404	KL4434, KS4434
Anzahl der Ausgänge	4	
Signalspannung	0 V ... +10 V	-10 V ... +10 V
Bürde	> 5 kΩ (kurzschlussfest)	
Auflösung	12 Bit	
Genauigkeit	0,1%	
Wandlungszeit	ca. 4 ms	
Potenzialtrennung	500 V (K-Bus/Signalspannung)	
Spannungsversorgung für Elektronik	über den K-Bus und über die Powerkontakte	
Stromaufnahme aus dem K-Bus	typisch 20 mA (5 V)	
Stromaufnahme aus den Powerkontakten	typisch 15 mA (24 V)	
Bitbreite im Prozessabbild	Output: 4 x 16 Bit Nutzdaten, 4 x 8 Bit Control/Status (optional)	
Steckbare Verdrahtung	bei allen KSxxx-Klemmen	
Gewicht	ca. 85 g	
Abmessungen (B x H x T)	ca. 15 mm x 100 mm x 70 mm	
Montage [▶ 17]	auf 35 mm Tragschiene nach EN 60715	
zulässiger Umgebungstemperaturbereich im Betrieb	0°C ... + 55°C	
zulässiger Umgebungstemperaturbereich bei Lagerung	-25°C ... + 85°C	
zulässige relative Luftfeuchtigkeit	95%, keine Betauung	
Erhöhte mechanische Belastbarkeit	ja, siehe Montagevorschriften für Klemmen mit erhöhter mechanischer Belastbarkeit [▶ 20]	
Vibrations- / Schockfestigkeit	gemäß EN 60068-2-6 / EN 60068-2-27	
EMV-Festigkeit / Aussendung	gemäß EN 61000-6-2 / EN 61000-6-4	
Schutzart	IP20	
Einbaulage	beliebig	
Zulassungen/Kennzeichnungen*	CE, UKCA, UL, EAC, GL, ATEX [▶ 27]	

*) Real zutreffende Zulassungen/Kennzeichnungen siehe seitliches Typenschild (Produktbeschriftung).

Ex-Kennzeichnung

Standard	Kennzeichnung
ATEX	II 3 G Ex nA IIC T4 Gc

2.3 Diagnose-LEDs

Die vier grünen RUN-LEDs zeigen den Betriebszustand der Klemmenkanäle an.

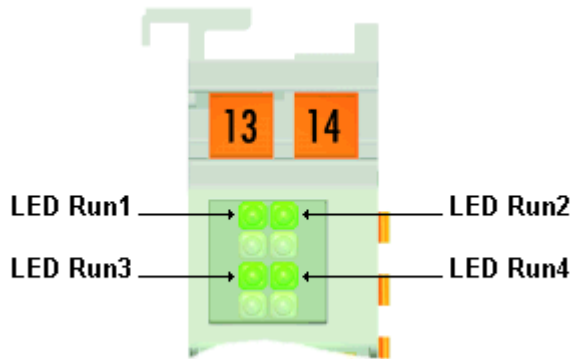


Abb. 3: KL4404/KS4404, KL4434/KS4434 - LEDs

Bedeutung der LED-Anzeigen

LED	Farbe	Kanal	Zustand	
			Ein	aus
Run1	grün	1	normaler Betrieb	Ein Watchdog-Timer Overflow ist aufgetreten. Wenn zwischen Steuerung und Buskoppler innerhalb von 100 ms keine Prozessdaten übertragen werden, so erlöschen die grünen LEDs.
Run2		2		
Run3		3		
Run4		4		

3 KL/KS4408, KL/KS4438 - Produktübersicht

3.1 Einführung

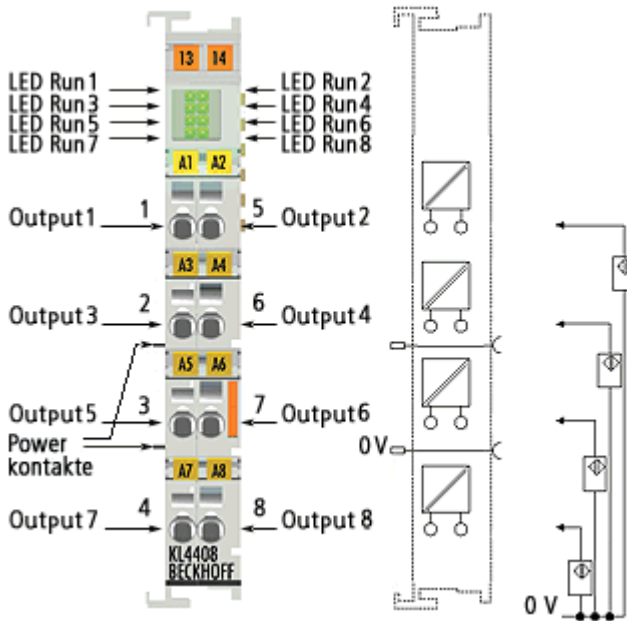


Abb. 4: KL4408

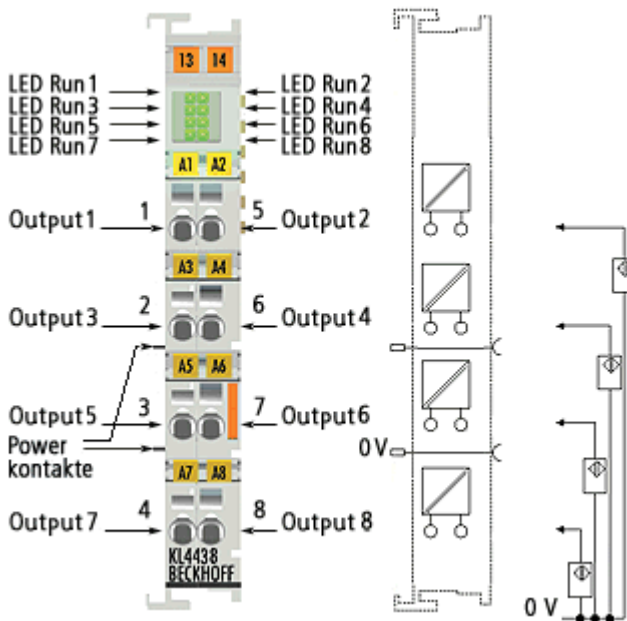


Abb. 5: KL4438

Die analogen Ausgangsklemmen KL4408/KS4408 erzeugen Signale im Bereich von 0 V bis 10 V.
 Die analogen Ausgangsklemmen KL4438/KS4438 erzeugen Signale im Bereich von -10 V bis +10 V.

Die Spannung wird mit einer Auflösung von 12 Bit galvanisch getrennt zur Prozessebene transportiert. Die Klemmen vereinen 8 Kanäle in einem Gehäuse und sind besonders für den platzsparenden Einsatz im Schaltschrank geeignet. Durch den Einsatz der Einleiteranschlusstechnik kann auf kleinstem Raum eine mehrkanalige Aktorik angeschlossen werden. Die Busklemme besitzt ein gemeinsames Massepotenzial. Die Powerkontakte sind durchverbunden; die Bezugsmasse der Ausgänge ist der Powerkontakt 0 V. Die Leuchtdioden zeigen den Datenaustausch mit dem Buskoppler an.

3.2 Technische Daten

Technische Daten	KL4408, KS4408	KL4438, KS4438
Anzahl der Ausgänge	8	
Signalspannung	0 V ... +10 V	-10 V ... +10 V
Bürde	> 5 k Ω (kurzschlussfest)	
Auflösung	12 Bit	
Genauigkeit	0,3%	
Wandlungszeit	ca. 8 ms	
Potenzialtrennung	500 V (K-Bus/Signalspannung)	
Spannungsversorgung für Elektronik	über den K-Bus und über die Powerkontakte	
Stromaufnahme aus dem K-Bus	typisch 20 mA (5 V)	
Stromaufnahme aus den Powerkontakten	typisch 20 mA (24 V)	
Bitbreite im Prozessabbild	Output: 8 x 16 Bit Nutzdaten, 8 x 8 Bit Control/Status (optional)	
Steckbare Verdrahtung	bei allen KSxxx-Klemmen	
Gewicht	ca. 85 g	
Abmessungen (B x H x T)	ca. 15 mm x 100 mm x 70 mm	
Montage [► 17]	auf 35 mm Tragschiene nach EN 60715	
zulässiger Umgebungstemperaturbereich im Betrieb	0°C ... + 55°C	
zulässiger Umgebungstemperaturbereich bei Lagerung	-25°C ... + 85°C	
zulässige relative Luftfeuchtigkeit	95%, keine Betauung	
Erhöhte mechanische Belastbarkeit	ja, siehe Montagevorschriften für Klemmen mit erhöhter mechanischer Belastbarkeit [► 20]	
Vibrations- / Schockfestigkeit	gemäß EN 60068-2-6 / EN 60068-2-27	
EMV-Festigkeit / Aussendung	gemäß EN 61000-6-2 / EN 61000-6-4	
Schutzart	IP20	
Einbaulage	beliebig	
Zulassungen/Kennzeichnungen*	CE, UKCA, UL, EAC, GL, ATEX [► 27] ,	

*) Real zutreffende Zulassungen/Kennzeichnungen siehe seitliches Typenschild (Produktbeschriftung).

Ex-Kennzeichnung

Standard	Kennzeichnung
ATEX	II 3 G Ex nA IIC T4 Gc

3.3 Diagnose-LEDs

Die acht grünen RUN-LEDs zeigen den Betriebszustand der Klemmenkanäle an.

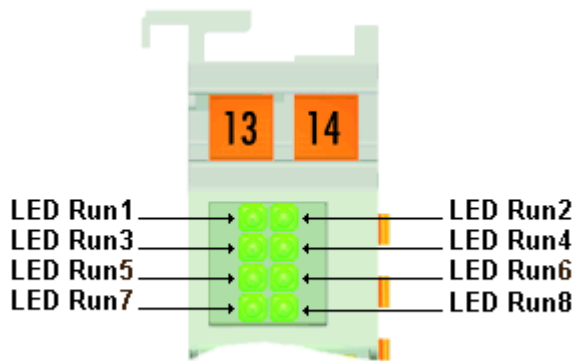


Abb. 6: KL4408/KS4408, KL4438/KS4438 - LEDs

Bedeutung der LED-Anzeigen

LED	Farbe	Kanal	Zustand	
			Ein	aus
Run 1	grün	1	normaler Betrieb	Ein Watchdog-Timer Overflow ist aufgetreten. Wenn zwischen Steuerung und Buskoppler innerhalb von 100 ms keine Prozessdaten übertragen werden, so erlöschen die grünen LEDs.
Run 2		2		
Run 3		3		
Run 4		4		
Run 5		5		
Run 6		6		
Run 7		7		
Run 8		8		

4 Grundlagen zur Funktion

4.1 KL4404 und KL4408 - Grundlagen zur Funktion

Die analogen Ausgangsklemmen KL4404 und KL4408 erzeugen Signale im Bereich von 0 V bis +10 V mit einer Auflösung von 12-Bit (4095 Schritte). Bei den Ausgängen handelt es sich um Single-Ended-Ausgänge mit einem gemeinsamen Massepotential.

Format der Ausgabewerte

Die Prozessdaten werden im Auslieferungszustand im Zweierkomplement dargestellt (-1_{integer} entspricht 0xFFFF). Über das Feature-Register R32 sind andere Darstellungsarten anwählbar (z. B. Betrags-Vorzeichendarstellung, Siemens-Format).

Ausgabewert		Ausgangsspannung
hexadezimal	dezimal	
0x0000	0	0 V
0x3FFF	16383	+5 V
0x7FFF	32767	+10 V

Gleichungen für die Prozessdaten

Die Prozessdaten, die zur Busklemme übertragen werden, berechnen sich aus den folgenden Gleichungen:

Weder Anwender noch Herstellerskalierung aktiv

$$Y_{\text{dac}} = X \times A_a + B_a \quad (1.0)$$

Herstellerskalierung aktiv (Default- Einstellung)

$$Y_1 = B_h + A_h \times X \quad (1.1)$$

$$Y_{\text{dac}} = Y_1 \times A_a + B_a$$

Anwenderskalierung aktiv

$$Y_2 = B_w + A_w \times X \quad (1.2)$$

$$Y_{\text{dac}} = Y_2 \times A_a + B_a$$

Hersteller- und Anwenderskalierung aktiv

$$Y_1 = B_h + A_h \times X \quad (1.3)$$

$$Y_2 = B_w + A_w \times Y_1 \quad (1.4)$$

$$Y_{\text{dac}} = Y_2 \times A_a + B_a$$

Legende

X:	Prozessdaten der Steuerung	
Y_{dac} :	Prozessdaten zum D/A-Wandler	
B_a , A_a :	Hersteller Gain- und Offsetabgleich	(R17 [▶ 42], R18 [▶ 42])
B_h , A_h :	Hersteller-Skalierung	(R19 [▶ 42], R20 [▶ 42])
B_w , A_w :	Anwender-Skalierung	(R33 [▶ 43], R34 [▶ 43])

Die Geradengleichungen werden über Register R32 aktiviert.

4.2 KL4434 und KL4438 - Grundlagen zur Funktion

Die analoge Ausgangsklemmen KL4434 und KL4438 erzeugen Signale im Bereich von -10 V bis +10 V mit einer Auflösung von 12-Bit (4095 Schritte). Bei den Ausgängen handelt es sich um Single-Ended-Ausgänge mit einem gemeinsamen Massepotential.

Format der Ausgabewerte

Die Prozessdaten werden im Auslieferungszustand im Zweierkomplement dargestellt (-1_{integer} entspricht 0xFFFF). Über das Feature-Register sind andere Darstellungsarten anwählbar (z. B. Betrags-Vorzeichendarstellung, Siemens-Format).

Ausgabewert		Ausgangsspannung
hexadezimal	dezimal	
0x8000	-32768	-10 V
0xC001	-16383	-5 V
0x0000	0	0 V
0x3FFF	16383	+5 V
0x7FFF	32767	+10 V

Gleichungen für die Prozessdaten

Die Prozessdaten, die zur Busklemme übertragen werden, berechnen sich aus den folgenden Gleichungen:

Weder Anwender noch Herstellerskalierung aktiv

$$Y_{\text{dac}} = X \times A_a + B_a \quad (1.0)$$

Herstellerskalierung aktiv (Default- Einstellung)

$$Y_1 = B_h + A_h \times X \quad (1.1)$$

$$Y_{\text{dac}} = Y_1 \times A_a + B_a$$

Anwenderskalierung aktiv

$$Y_2 = B_w + A_w \times X \quad (1.2)$$

$$Y_{\text{dac}} = Y_2 \times A_a + B_a$$

Hersteller- und Anwenderskalierung aktiv

$$Y_1 = B_h + A_h \times X \quad (1.3)$$

$$Y_2 = B_w + A_w \times Y_1 \quad (1.4)$$

$$Y_{\text{dac}} = Y_2 \times A_a + B_a$$

Legende

X:	Prozessdaten der Steuerung	
Y_{dac} :	Prozessdaten zum D/A-Wandler	
B_a , A_a :	Hersteller Gain- und Offsetabgleich	(R17 [▶ 42], R18 [▶ 42])
B_h , A_h :	Hersteller-Skalierung	(R19 [▶ 42], R20 [▶ 42])
B_w , A_w :	Anwender-Skalierung	(R33 [▶ 43], R34 [▶ 43])

Die Geradengleichungen werden über Register R32 aktiviert.

5 Montage und Verdrahtung

5.1 Hinweise zum ESD-Schutz

HINWEIS

Zerstörung der Geräte durch elektrostatische Aufladung möglich!

Die Geräte enthalten elektrostatisch gefährdete Bauelemente, die durch unsachgemäße Behandlung beschädigt werden können.

- Sie müssen beim Umgang mit den Komponenten elektrostatisch entladen sein; vermeiden Sie außerdem die Federkontakte (s. Abb.) direkt zu berühren.
- Vermeiden Sie den Kontakt mit hoch isolierenden Stoffen (Kunstfaser, Kunststofffolien etc.)
- Beim Umgang mit den Komponenten ist auf gute Erdung der Umgebung zu achten (Arbeitsplatz, Verpackung und Personen)
- Jede Busstation muss auf der rechten Seite mit der Endklemme KL9010 abgeschlossen werden, um Schutzart und ESD-Schutz sicher zu stellen.

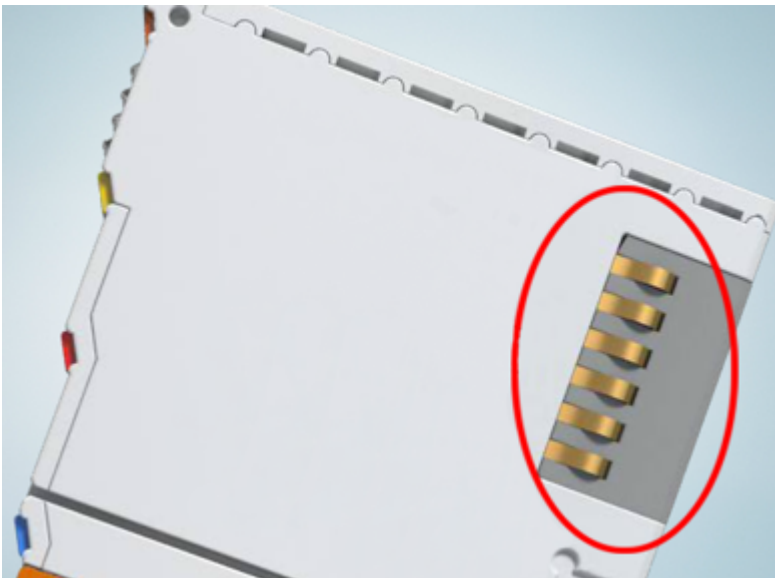


Abb. 7: Federkontakte der Beckhoff I/O-Komponenten

5.2 Tragschienenmontage

⚠️ WARNUNG

Verletzungsgefahr durch Stromschlag und Beschädigung des Gerätes möglich!

Setzen Sie das Busklemmen-System in einen sicheren, spannungslosen Zustand, bevor Sie mit der Montage, Demontage oder Verdrahtung der Busklemmen beginnen!

Montage

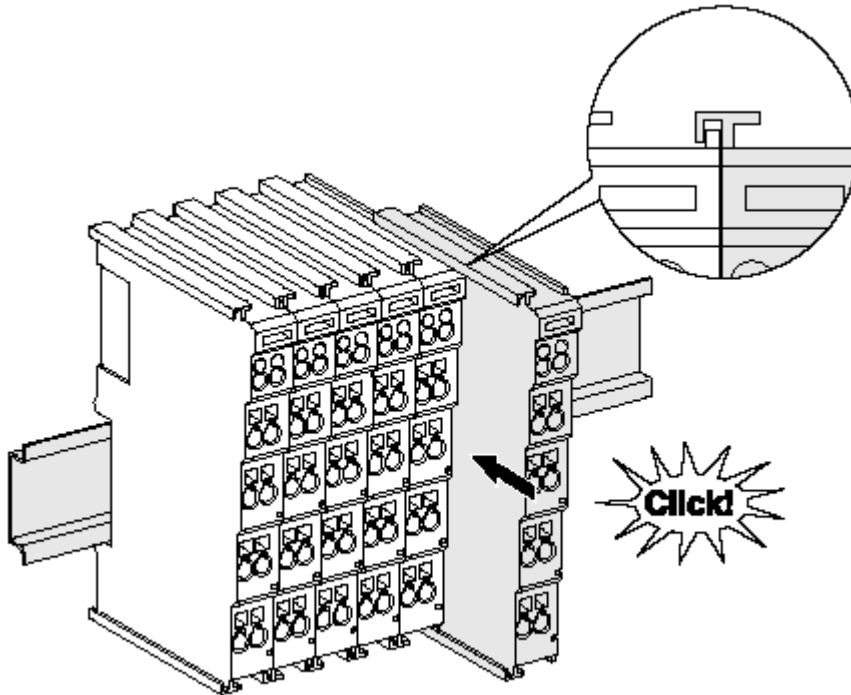


Abb. 8: Montage auf Tragschiene

Die Buskoppler und Busklemmen werden durch leichten Druck auf handelsübliche 35 mm Tragschienen (Hutschienen nach EN 60715) aufgerastet:

1. Stecken Sie zuerst den Feldbuskoppler auf die Tragschiene.
2. Auf der rechten Seite des Feldbuskopplers werden nun die Busklemmen angereiht. Stecken Sie dazu die Komponenten mit Nut und Feder zusammen und schieben Sie die Klemmen gegen die Tragschiene, bis die Verriegelung hörbar auf der Tragschiene einrastet.

Wenn Sie die Klemmen erst auf die Tragschiene schnappen und dann nebeneinander schieben ohne das Nut und Feder ineinander greifen, wird keine funktionsfähige Verbindung hergestellt! Bei richtiger Montage darf kein nennenswerter Spalt zwischen den Gehäusen zu sehen sein.

i Tragschienenbefestigung

Der Verriegelungsmechanismus der Klemmen und Koppler reicht in das Profil der Tragschiene hinein. Achten Sie bei der Montage der Komponenten darauf, dass der Verriegelungsmechanismus nicht in Konflikt mit den Befestigungsschrauben der Tragschiene gerät. Verwenden Sie zur Befestigung von Tragschienen mit einer Höhe von 7,5 mm unter den Klemmen und Kopplern flache Montageverbindungen wie Senkkopfschrauben oder Blindnieten.

Demontage

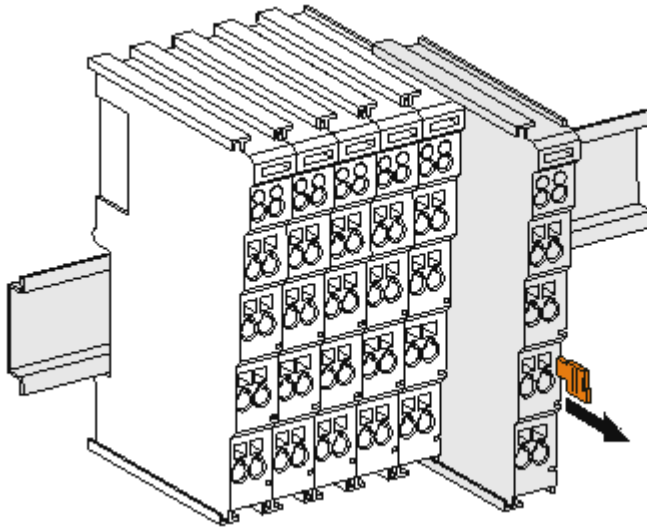


Abb. 9: Demontage von Tragschiene

Jede Klemme wird durch eine Verriegelung auf der Tragschiene gesichert, die zur Demontage gelöst werden muss:

1. Ziehen Sie die Klemme an ihren orangefarbenen Laschen ca. 1 cm von der Tragschiene herunter. Dabei wird die Tragschienerriegelung dieser Klemme automatisch gelöst und Sie können die Klemme nun ohne großen Kraftaufwand aus dem Busklemmenblock herausziehen.
2. Greifen Sie dazu mit Daumen und Zeigefinger die entriegelte Klemme gleichzeitig oben und unten an den Gehäuseflächen und ziehen sie aus dem Busklemmenblock heraus.

Verbindungen innerhalb eines Busklemmenblocks

Die elektrischen Verbindungen zwischen Buskoppler und Busklemmen werden durch das Zusammenstecken der Komponenten automatisch realisiert:

- Die sechs Federkontakte des K-Bus/E-Bus übernehmen die Übertragung der Daten und die Versorgung der Busklemmenelektronik.
- Die Powerkontakte übertragen die Versorgung für die Feldelektronik und stellen so innerhalb des Busklemmenblocks eine Versorgungsschiene dar. Die Versorgung der Powerkontakte erfolgt über Klemmen auf dem Buskoppler (bis 24 V) oder für höhere Spannungen über Einspeiseklemmen.

i Powerkontakte

Beachten Sie bei der Projektierung eines Busklemmenblocks die Kontaktbelegungen der einzelnen Busklemmen, da einige Typen (z.B. analoge Busklemmen oder digitale 4-Kanal-Busklemmen) die Powerkontakte nicht oder nicht vollständig durchschleifen. Einspeiseklemmen (KL91xx, KL92xx bzw. EL91xx, EL92xx) unterbrechen die Powerkontakte und stellen so den Anfang einer neuen Versorgungsschiene dar.

PE-Powerkontakt

Der Powerkontakt mit der Bezeichnung PE kann als Schutzerde eingesetzt werden. Der Kontakt ist aus Sicherheitsgründen beim Zusammenstecken voreilend und kann Kurzschlussströme bis 125 A ableiten.

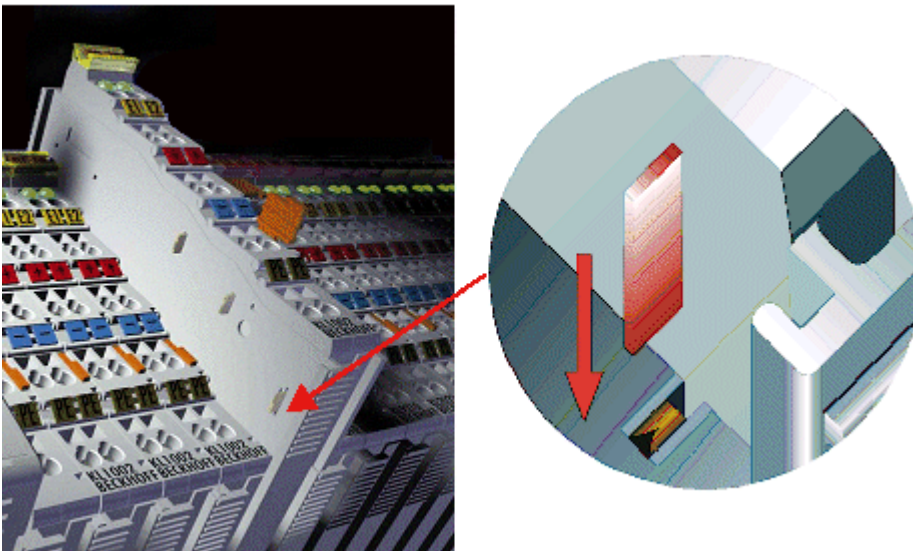


Abb. 10: Linksseitiger Powerkontakt

HINWEIS**Beschädigung des Gerätes möglich**

Beachten Sie, dass aus EMV-Gründen die PE-Kontakte kapazitiv mit der Tragschiene verbunden sind. Das kann bei der Isolationsprüfung zu falschen Ergebnissen und auch zur Beschädigung der Klemme führen (z. B. Durchschlag zur PE-Leitung bei der Isolationsprüfung eines Verbrauchers mit 230 V Nennspannung). Klemmen Sie zur Isolationsprüfung die PE- Zuleitung am Buskoppler bzw. der Einspeiseklemme ab! Um weitere Einspeisestellen für die Prüfung zu entkoppeln, können Sie diese Einspeiseklemmen entriegeln und mindestens 10 mm aus dem Verbund der übrigen Klemmen herausziehen.

⚠️ WARNUNG**Verletzungsgefahr durch Stromschlag!**

Der PE-Powerkontakt darf nicht für andere Potentiale verwendet werden!

5.3 Montagevorschriften für erhöhte mechanische Belastbarkeit

⚠️ WARNUNG

Verletzungsgefahr durch Stromschlag und Beschädigung des Gerätes möglich!

Setzen Sie das Busklemmen-System in einen sicheren, spannungslosen Zustand, bevor Sie mit der Montage, Demontage oder Verdrahtung der Busklemmen beginnen!

Zusätzliche Prüfungen

Die Klemmen sind folgenden zusätzlichen Prüfungen unterzogen worden:

Prüfung	Erläuterung
Vibration	10 Frequenzdurchläufe, in 3-Achsen
	6 Hz < f < 60 Hz Auslenkung 0,35 mm, konstante Amplitude
	60,1 Hz < f < 500 Hz Beschleunigung 5 g, konstante Amplitude
Schocken	1000 Schocks je Richtung, in 3-Achsen
	25 g, 6 ms

Zusätzliche Montagevorschriften

Für die Klemmen mit erhöhter mechanischer Belastbarkeit gelten folgende zusätzliche Montagevorschriften:

- Die erhöhte mechanische Belastbarkeit gilt für alle zulässigen Einbaulagen
- Es ist eine Tragschiene nach EN 60715 TH35-15 zu verwenden
- Der Klemmenstrang ist auf beiden Seiten der Tragschiene durch eine mechanische Befestigung, z.B. mittels einer Erdungsklemme oder verstärkten Endklammer zu fixieren
- Die maximale Gesamtausdehnung des Klemmenstrangs (ohne Koppler) beträgt:
64 Klemmen mit 12 mm oder 32 Klemmen mit 24 mm Einbaubreite
- Bei der Abkantung und Befestigung der Tragschiene ist darauf zu achten, dass keine Verformung und Verdrehung der Tragschiene auftritt, weiterhin ist kein Quetschen und Verbiegen der Tragschiene zulässig
- Die Befestigungspunkte der Tragschiene sind in einem Abstand vom 5 cm zu setzen
- Zur Befestigung der Tragschiene sind Senkkopfschrauben zu verwenden
- Die freie Leiterlänge zwischen Zugentlastung und Leiteranschluss ist möglichst kurz zu halten; der Abstand zum Kabelkanal ist mit ca. 10 cm zu einhalten

5.4 Entsorgung



Mit einer durchgestrichenen Abfalltonne gekennzeichnete Produkte dürfen nicht in den Hausmüll. Das Gerät gilt bei der Entsorgung als Elektro- und Elektronik-Altgerät. Die nationalen Vorgaben zur Entsorgung von Elektro- und Elektronik-Altgeräten sind zu beachten.

5.5 Anschluss

5.5.1 Anschlussstechnik

⚠️ WARNUNG

Verletzungsgefahr durch Stromschlag und Beschädigung des Gerätes möglich!

Setzen Sie das Busklemmen-System in einen sicheren, spannungslosen Zustand, bevor Sie mit der Montage, Demontage oder Verdrahtung der Busklemmen beginnen!

Übersicht

Mit verschiedenen Anschlussoptionen bietet das Busklemmensystem eine optimale Anpassung an die Anwendung:

- Die Klemmen der Serien ELxxxx und KLxxxx mit Standardverdrahtung enthalten Elektronik und Anschlussebene in einem Gehäuse.
- Die Klemmen der Serien ESxxxx und KSxxxx haben eine steckbare Anschlussebene und ermöglichen somit beim Austausch die stehende Verdrahtung.
- Die High-Density-Klemmen (HD-Klemmen) enthalten Elektronik und Anschlussebene in einem Gehäuse und haben eine erhöhte Packungsdichte.

Standardverdrahtung (ELxxxx / KLxxxx)



Abb. 11: Standardverdrahtung

Die Klemmen der Serien ELxxxx und KLxxxx sind seit Jahren bewährt und integrieren die schraublose Federkrafttechnik zur schnellen und einfachen Montage.

Steckbare Verdrahtung (ESxxxx / KSxxxx)



Abb. 12: Steckbare Verdrahtung

Die Klemmen der Serien ESxxxx und KSxxxx enthalten eine steckbare Anschlussebene. Montage und Verdrahtung werden wie bei den Serien ELxxxx und KLxxxx durchgeführt.

Im Servicefall erlaubt die steckbare Anschlussebene, die gesamte Verdrahtung als einen Stecker von der Gehäuseoberseite abzuziehen.

Das Unterteil kann, über das Betätigen der Entriegelungslasche, aus dem Klemmenblock herausgezogen werden.

Die auszutauschende Komponente wird hineingeschoben und der Stecker mit der stehenden Verdrahtung wieder aufgesteckt. Dadurch verringert sich die Montagezeit und ein Verwechseln der Anschlussdrähte ist ausgeschlossen.

Die gewohnten Maße der Klemme ändern sich durch den Stecker nur geringfügig. Der Stecker trägt ungefähr 3 mm auf; dabei bleibt die maximale Höhe der Klemme unverändert.

Eine Lasche für die Zugentlastung des Kabels stellt in vielen Anwendungen eine deutliche Vereinfachung der Montage dar und verhindert ein Verheddern der einzelnen Anschlussdrähte bei gezogenem Stecker.

Leiterquerschnitte von 0,08 mm² bis 2,5 mm² können weiter in der bewährten Federkrafttechnik verwendet werden.

Übersicht und Systematik in den Produktbezeichnungen der Serien ESxxxx und KSxxxx werden wie von den Serien ELxxxx und KLxxxx bekannt weitergeführt.

High-Density-Klemmen (HD-Klemmen)



Abb. 13: High-Density-Klemmen

Die Klemmen dieser Baureihe mit 16 Klemmstellen zeichnen sich durch eine besonders kompakte Bauform aus, da die Packungsdichte auf 12 mm doppelt so hoch ist wie die der Standard-Busklemmen. Massive und mit einer Aderendhülse versehene Leiter können ohne Werkzeug direkt in die Federklemmstelle gesteckt werden.

● Verdrahtung HD-Klemmen



Die High-Density-Klemmen der Serien ELx8xx und KLx8xx unterstützen keine steckbare Verdrahtung.

Ultraschall-litzenverdichtete Leiter

● Ultraschall-litzenverdichtete Leiter



An die Standard- und High-Density-Klemmen können auch ultraschall-litzenverdichtete (ultraschallverschweißte) Leiter angeschlossen werden. Beachten Sie die Tabellen zum [Leitungsquerschnitt](#) [▶ 23!](#)

5.5.2 Verdrahtung

⚠️ WARNUNG

Verletzungsgefahr durch Stromschlag und Beschädigung des Gerätes möglich!

Setzen Sie das Busklemmen-System in einen sicheren, spannungslosen Zustand, bevor Sie mit der Montage, Demontage oder Verdrahtung der Busklemmen beginnen!

Klemmen für Standardverdrahtung ELxxxx/KLxxxx und für steckbare Verdrahtung ESxxxx/KSxxxx

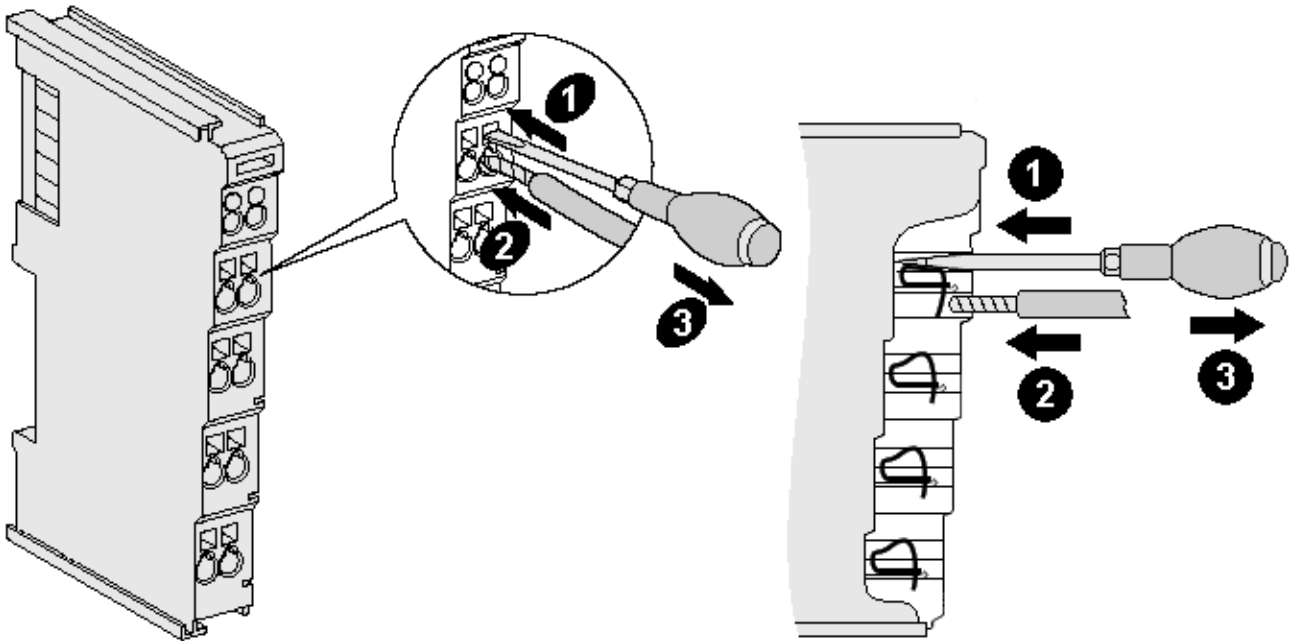


Abb. 14: Anschluss einer Leitung an eine Klemmstelle

Bis zu acht Klemmstellen ermöglichen den Anschluss von massiven oder feindrätigen Leitungen an die Busklemme. Die Klemmstellen sind in Federkrafttechnik ausgeführt. Schließen Sie die Leitungen folgendermaßen an:

1. Öffnen Sie eine Klemmstelle, indem Sie einen Schraubendreher gerade bis zum Anschlag in die viereckige Öffnung über der Klemmstelle drücken. Den Schraubendreher dabei nicht drehen oder hin und her bewegen (nicht hebeln).
2. Der Draht kann nun ohne Widerstand in die runde Klemmenöffnung eingeführt werden.
3. Durch Rücknahme des Druckes schließt sich die Klemmstelle automatisch und hält den Draht sicher und dauerhaft fest.

Den zulässigen Leiterquerschnitt entnehmen Sie der nachfolgenden Tabelle.

Klemmgehäuse	ELxxxx, KLxxxx	ESxxxx, KSxxxx
Leitungsquerschnitt (massiv)	0,08 ... 2,5 mm ²	0,08 ... 2,5 mm ²
Leitungsquerschnitt (feindrätig)	0,08 ... 2,5 mm ²	0,08 ... 2,5 mm ²
Leitungsquerschnitt (Aderleitung mit Aderendhülse)	0,14 ... 1,5 mm ²	0,14 ... 1,5 mm ²
Abisolierlänge	8 ... 9 mm	9 ... 10 mm

High-Density-Klemmen (HD-Klemmen [▶ 22]) mit 16 Klemmstellen

Bei den HD-Klemmen erfolgt der Leiteranschluss bei massiven Leitern werkzeuglos, in Direktstecktechnik, das heißt der Leiter wird nach dem Abisolieren einfach in die Klemmstelle gesteckt. Das Lösen der Leitungen erfolgt, wie bei den Standardklemmen, über die Kontakt-Entriegelung mit Hilfe eines Schraubendrehers. Den zulässigen Leiterquerschnitt entnehmen Sie der nachfolgenden Tabelle.

Klemmgehäuse	HD-Gehäuse
Leitungsquerschnitt (massiv)	0,08 ... 1,5 mm ²
Leitungsquerschnitt (feindrätig)	0,25 ... 1,5 mm ²
Leitungsquerschnitt (Aderleitung mit Aderendhülse)	0,14 ... 0,75 mm ²
Leitungsquerschnitt (ultraschall-litzenverdichtet)	nur 1,5 mm ² (siehe Hinweis [► 22])
Abisolierlänge	8 ... 9 mm

5.5.3 Schirmung



Schirmung

Encoder, analoge Sensoren und Aktoren sollten immer mit geschirmten, paarig verdrehten Leitungen angeschlossen werden.

5.6 KL/KS4404, KL/KS4434 - Anschlussbelegung

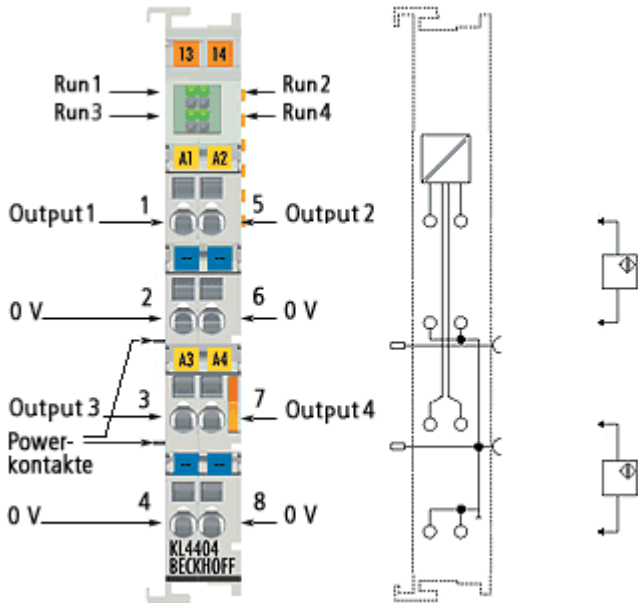


Abb. 15: KL4404 - Anschlussbelegung

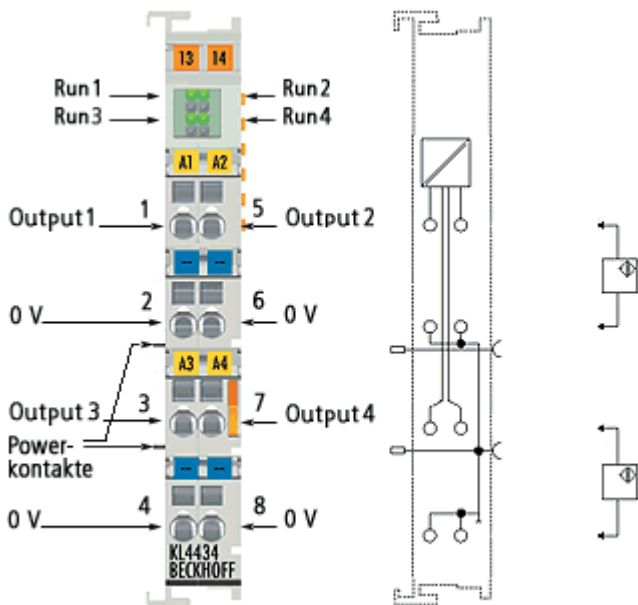


Abb. 16: KL4434 - Anschlussbelegung

Klemmstelle Nr.	Kanal	Name	Anschluss für
1	1	Output 1	Ausgang 1, Signal
2		0 V	Ausgang 1, Masse
3	3	Output 3	Ausgang 3, Signal
4		0 V	Ausgang 3, Masse
5	2	Output 2	Ausgang 2, Signal
6		0 V	Ausgang 2, Masse
7	4	Output 4	Ausgang 4, Signal
8		0 V	Ausgang 4, Masse

5.7 KL/KS4408, KL/KS4438 - Anschlussbelegung

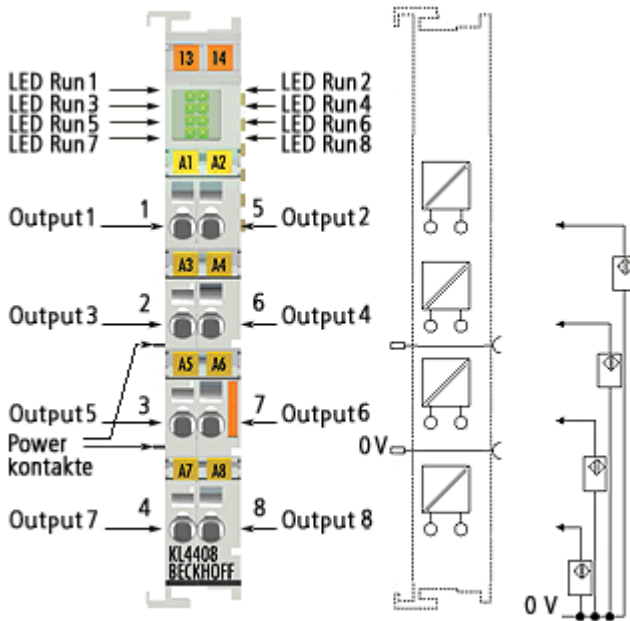


Abb. 17: KL4408 - Anschlussbelegung

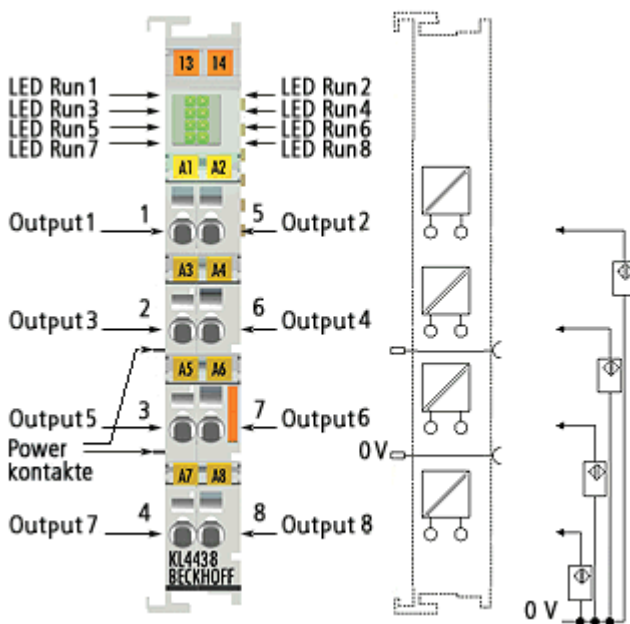


Abb. 18: KL4438 - Anschlussbelegung

Klemmstelle Nr.	Kanal	Name	Anschluss für
1	1	Output 1	Ausgang 1, Signal
2	3	Output 3	Ausgang 3, Signal
3	5	Output 5	Ausgang 5, Signal
4	7	Output 7	Ausgang 7, Signal
5	2	Output 2	Ausgang 2, Signal
6	4	Output 4	Ausgang 4, Signal
7	6	Output 6	Ausgang 6, Signal
8	8	Output 8	Ausgang 8, Signal

5.8 ATEX - Besondere Bedingungen (Standardtemperaturbereich)

⚠️ WARNUNG

Beachten Sie die besonderen Bedingungen für die bestimmungsgemäße Verwendung von Beckhoff-Feldbuskomponenten mit Standardtemperaturbereich in explosionsgefährdeten Bereichen (Richtlinie 2014/34/EU)!

- Die zertifizierten Komponenten sind in ein geeignetes Gehäuse zu errichten, das eine Schutzart von mindestens IP54 gemäß EN 60079-15 gewährleistet! Dabei sind die Umgebungsbedingungen bei der Verwendung zu berücksichtigen!
- Für Staub (nur die Feldbuskomponenten der Zertifikatsnummer KEMA 10ATEX0075 X Issue 9): Das Gerät ist in ein geeignetes Gehäuse einzubauen, das einen Schutzgrad von IP54 gemäß EN 60079-31 für Gruppe IIIA oder IIIB und IP6X für Gruppe IIIC bietet, wobei die Umgebungsbedingungen, unter denen das Gerät verwendet wird, zu berücksichtigen sind!
- Wenn die Temperaturen bei Nennbetrieb an den Einführungsstellen der Kabel, Leitungen oder Rohrleitungen höher als 70°C oder an den Aderverzweigungsstellen höher als 80°C ist, so müssen Kabel ausgewählt werden, deren Temperaturdaten den tatsächlich gemessenen Temperaturwerten entsprechen!
- Beachten für Beckhoff-Feldbuskomponenten mit Standardtemperaturbereich beim Einsatz in explosionsgefährdeten Bereichen den zulässigen Umgebungstemperaturbereich von 0 bis 55°C!
- Es müssen Maßnahmen zum Schutz gegen Überschreitung der Nennbetriebsspannung durch kurzzeitige Störspannungen um mehr als 40% getroffen werden!
- Die einzelnen Klemmen dürfen nur aus dem Busklemmensystem gezogen oder entfernt werden, wenn die Versorgungsspannung abgeschaltet wurde bzw. bei Sicherstellung einer nicht-explosionsfähigen Atmosphäre!
- Die Anschlüsse der zertifizierten Komponenten dürfen nur verbunden oder unterbrochen werden, wenn die Versorgungsspannung abgeschaltet wurde bzw. bei Sicherstellung einer nicht-explosionsfähigen Atmosphäre!
- Die Sicherung der Einspeiseklemmen KL92xx/EL92xx dürfen nur gewechselt werden, wenn die Versorgungsspannung abgeschaltet wurde bzw. bei Sicherstellung einer nicht-explosionsfähigen Atmosphäre!
- Adresswahlschalter und ID-Switche dürfen nur eingestellt werden, wenn die Versorgungsspannung abgeschaltet wurde bzw. bei Sicherstellung einer nicht-explosionsfähigen Atmosphäre!

Normen

Die grundlegenden Sicherheits- und Gesundheitsanforderungen werden durch Übereinstimmung mit den folgenden Normen erfüllt:

- EN 60079-0:2012+A11:2013
- EN 60079-15:2010
- EN 60079-31:2013 (nur für Zertifikatsnummer KEMA 10ATEX0075 X Issue 9)

Kennzeichnung

Die gemäß ATEX-Richtlinie für den explosionsgefährdeten Bereich zertifizierten Beckhoff-Feldbuskomponenten mit Standardtemperaturbereich tragen eine der folgenden Kennzeichnungen:



II 3G KEMA 10ATEX0075 X Ex nA IIC T4 Gc Ta: 0 ... +55°C
 II 3D KEMA 10ATEX0075 X Ex tc IIIC T135°C Dc Ta: 0 ... +55°C
 (nur für Feldbuskomponenten mit Zertifikatsnummer KEMA 10ATEX0075 X Issue 9)

oder



II 3G KEMA 10ATEX0075 X Ex nA nC IIC T4 Gc Ta: 0 ... +55°C
 II 3D KEMA 10ATEX0075 X Ex tc IIIC T135°C Dc Ta: 0 ... +55°C
 (nur für Feldbuskomponenten mit Zertifikatsnummer KEMA 10ATEX0075 X Issue 9)

5.9 Weiterführende Dokumentation zu ATEX und IECEx

HINWEIS



Weiterführende Dokumentation zum Explosionsschutz gemäß ATEX und IECEx

Beachten Sie auch die weiterführende Dokumentation

Explosionsschutz für Klemmensysteme

Hinweise zum Einsatz der Beckhoff Klemmensysteme in explosionsgefährdeten Bereichen gemäß ATEX und IECEx,

die Ihnen auf der Beckhoff-Homepage www.beckhoff.de im Download-Bereich Ihres Produktes zum Download zur Verfügung steht!

6 Konfigurations-Software KS2000

6.1 KS2000 - Einführung

Die Konfigurations-Software KS2000 ermöglicht die Projektierung, Inbetriebnahme und Parametrierung von Feldbuskopplern und den dazugehörigen Busklemmen sowie der Feldbus Box Module. Die Verbindung zwischen Feldbuskoppler / Feldbus Box und PC wird über ein serielles Konfigurationskabel oder über den Feldbus hergestellt.



Abb. 19: Konfigurations-Software KS2000

Projektierung

Sie können mit der Konfigurations-Software KS2000 die Feldbusstationen offline projektieren, das heißt vor der Inbetriebnahme den Aufbau der Feldbusstation mit sämtlichen Einstellungen der Buskoppler und Busklemmen bzw. der Feldbus Box Module vorbereiten. Diese Konfiguration kann später in der Inbetriebnahmephase per Download an die Feldbusstation übertragen werden. Zur Dokumentation wird Ihnen der Aufbau der Feldbusstation, eine Stückliste der verwendeten Feldbus-Komponenten, eine Liste der von Ihnen geänderten Parameter etc. aufbereitet. Bereits existierende Feldbusstationen stehen nach einem Upload zur weiteren Bearbeitung zur Verfügung.

Parametrierung

KS2000 bietet auf einfache Art den Zugriff auf die Parameter einer Feldbusstation: Für sämtliche Buskoppler und alle intelligenten Busklemmen sowie Feldbus Box Module stehen spezifische Dialoge zur Verfügung, mit deren Hilfe die Einstellungen leicht modifiziert werden können. Alternativ haben Sie vollen Zugriff auf sämtliche internen Register. Die Bedeutung der Register entnehmen Sie bitte der Registerbeschreibung.

Inbetriebnahme

KS2000 erleichtert die Inbetriebnahme von Maschinenteilen bzw. deren Feldbusstationen: Projektierte Einstellungen können per Download auf die Feldbus-Module übertragen werden. Nach dem *Login* auf die Feldbusstation besteht die Möglichkeit, Einstellungen an Koppler, Klemmen und Feldbus Box Modulen direkt *online* vorzunehmen. Dazu stehen die gleichen Dialoge und der Registerzugriff wie in der Projektierungsphase zur Verfügung.

KS2000 bietet den Zugriff auf die Prozessabbilder von Buskoppler und Feldbus Box:

- Sie können per Monitoring das Ein- und Ausgangsabbild beobachten.
- Zur Inbetriebnahme der Ausgangsmodule können im Ausgangsprozessabbild Werte vorgegeben werden.

Sämtliche Möglichkeiten des Online-Modus können parallel zum eigentlichen Feldbus-Betrieb der Feldbusstation vorgenommen werden. Das Feldbus-Protokoll hat dabei natürlich stets die höhere Priorität.

6.2 Parametrierung mit KS2000

Verbinden Sie Konfigurationsschnittstelle Ihres Feldbuskopplers über das Konfigurationskabel mit der seriellen Schnittstelle Ihres PCs und starten Sie die Konfigurations-Software *KS2000*.



Klicken Sie auf den Button *Login*. Die Konfigurations-Software lädt nun die Informationen der angeschlossenen Feldbusstation. Im dargestellten Beispiel ist dies

- ein Ethernet-Koppler BK9000
- eine digitale Eingangsklemme KL1xx2
- eine analoge Ausgangsklemme KL4404
- eine Bus-Endklemme KL9010

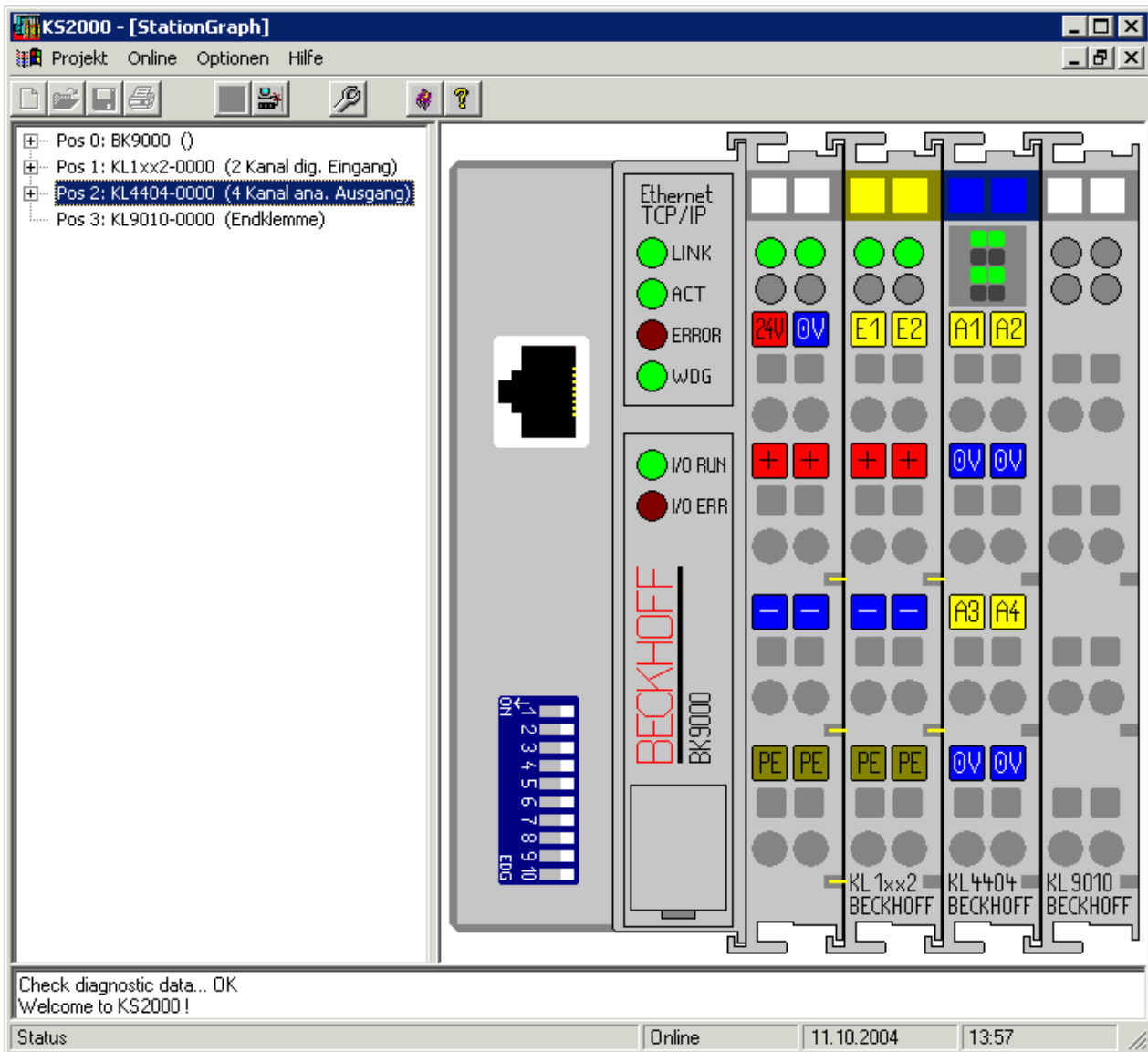


Abb. 20: Darstellung der Feldbusstation in KS2000

Das linke Fenster der KS2000 zeigt die Klemmen der Feldbusstation in einer Baumstruktur an. Das rechte Fenster der KS2000 zeigt die Klemmen der Feldbusstation grafisch an.

Klicken Sie nun in der Baumstruktur des linken Fensters auf das Plus-Zeichen vor der Klemme, deren Parameter sie verändern möchten (Im Beispiel Position 2).

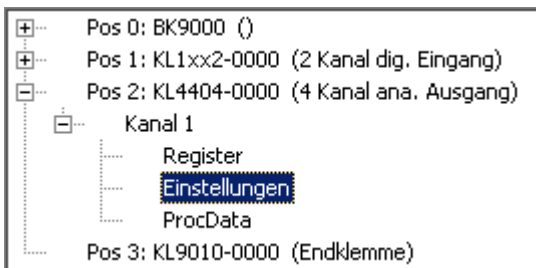


Abb. 21: KS2000 Baumzweige für Kanal1 der KL4404

Für die KL4404 werden die Baumzweige *Register*, *Einstellungen* und *ProcData* angezeigt:

- [Register \[► 33\]](#) erlaubt den direkten Zugriff auf die Register der KL4404.
- Unter [Einstellungen \[► 32\]](#) finden Sie Dialogmasken zur Parametrierung der KL4404.
- [ProcData \[► 33\]](#) zeigt die Prozessdaten der KL4404.

6.3 Einstellungen

Unter *Einstellungen* finden Sie die Dialogmaske zur Parametrierung der Klemmen

Pos.: 2 Kanal: 1 Firmware: Version 1 A

Typ: KL44x4-0000

Einstellung für alle Kanäle dieser Klemme übernehmen

Betriebsmodus

- Anwender-Skalierung aktiv
- Hersteller-Skalierung aktiv
- Watchdog-Timer aktiv
- Betragsvorzeichendarstellung
- Betragsbildung aktiv
- Anwender-Einschaltwert aktiv

Registerwerte

Anwender-Offset:

Anwender-Gain:

Anwender-Einschaltwert:

Übernehmen

Abbrechen

Abb. 22: Einstellungen über KS2000

Betriebsmodus

- **Anwender-Skalierung aktiv** (R32.0 [▶ 43])
Hier können Sie die Anwender-Skalierung aktivieren (Default: deaktiviert).
- **Hersteller-Skalierung aktiv** (R32.1 [▶ 43])
Hier können Sie die Hersteller-Skalierung deaktivieren (Default: aktiviert).
- **Watchdog-Timer aktiv** (R32.2 [▶ 43])
Hier können Sie den Watchdog Timer deaktivieren (Default: aktiviert).
- **Betragsvorzeichen-Darstellung** (R32.3 [▶ 43])
Hier können Sie die Betragsvorzeichen-Darstellung aktivieren (Default: deaktiviert).
- **Betragsbildung aktiv** (R32.5 [▶ 43])
Hier können Sie die Betragsbildung aktivieren (Default: deaktiviert).
- **Anwender-Einschaltwert aktiv** (R32.8 [▶ 43])
Hier können Sie den Anwender-Einschaltwert aktivieren (Default: deaktiviert).

Registerwerte

- **Anwender-Offset** (R33 [▶ 43])
Hier können Sie den Anwender-Offset vorgeben (Default: 0).
- **Anwender-Gain** (R34 [▶ 43])
Hier können Sie den Anwender-Gain vorgeben (Default: 256).
- **Anwender-Einschaltwert** (R35 [▶ 44])
Hier können Sie den Anwender-Einschaltwert vorgeben (Default: 0).

6.4 Register

Unter *Register* können Sie direkt auf die Register der Klemmen zugreifen. Die Bedeutung der Register entnehmen Sie bitte der *Registerübersicht* [► 40].

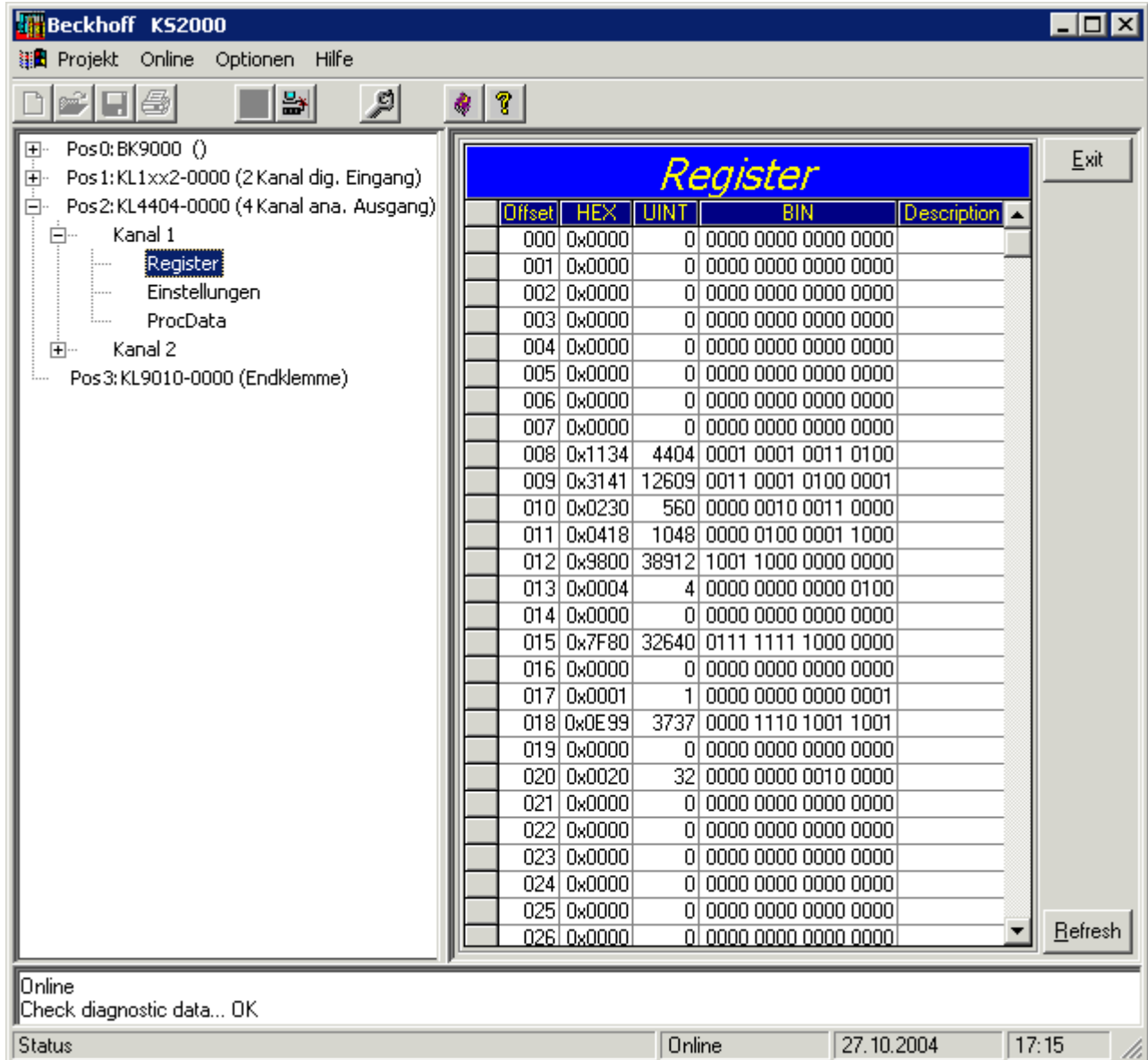


Abb. 23: Register-Ansicht in KS2000

6.5 Prozessdaten

Unter *ProcData* werden das Status-Byte (Status), das Control-Byte (Ctrl) und die Prozessdaten (Data) in einer Baumstruktur dargestellt.

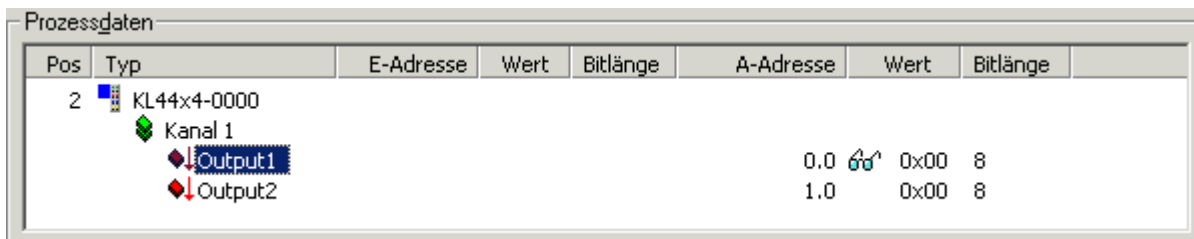


Abb. 24: ProcData

Die Lesebrille markiert die Daten, die gerade im Feld *Verlauf* graphisch dargestellt werden.

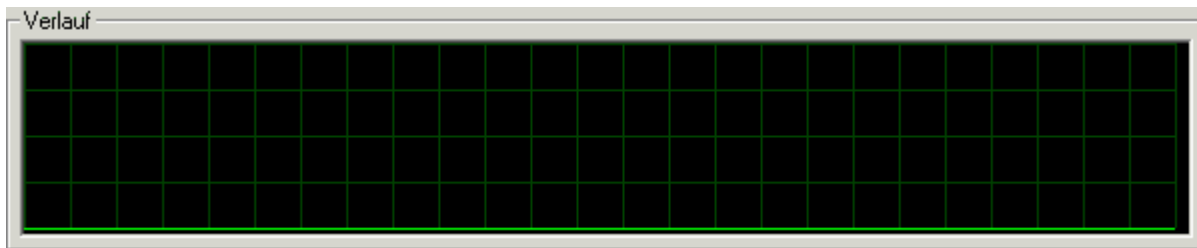


Abb. 25: Feld Verlauf

Im Feld *Wert* wird der aktuelle Eingangswert numerisch dargestellt.



Abb. 26: Feld Wert (Eingangswert)

Ausgangswerte können sie durch Eingabe oder über den Fader verändern.

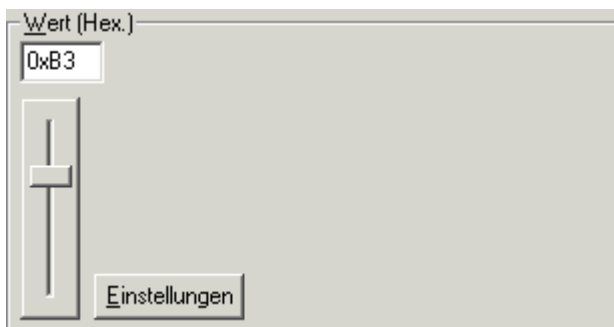


Abb. 27: Feld Wert (Ausgangswerte)

⚠ GEFAHR

Gefahr für Personen, Umwelt oder Geräte

Beachten Sie, dass das Verändern von Ausgangswerten (Forcen) direkten Einfluss auf Ihre Automatisierungsanwendung haben kann. Nehmen Sie nur Veränderungen an den Ausgangswerten vor, wenn Sie sich sicher sind, dass Ihr Anlagenzustand dies erlaubt und keine Gefährdung von Mensch oder Maschine besteht!

Nach Drücken der Schaltfläche *Einstellungen* können Sie die numerische Darstellungsform auf hexadezimal, dezimal oder binär einstellen.

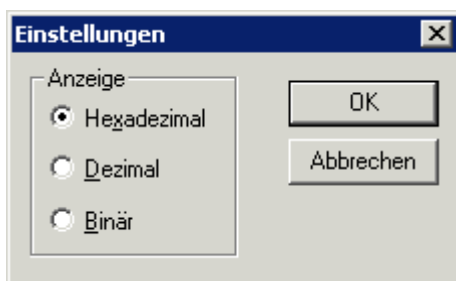


Abb. 28: Dialog Einstellungen

7 Zugriff aus dem Anwenderprogramm

7.1 Prozessabbild

Prozessabbild der Klemmen: KL4404, KL4434, KL4414 und KL4424

KL4404 und KL4434 sowie KL4414 und KL4424 stellen sich im Prozessabbild mit bis zu 12 Byte Ein- und 12 Byte Ausgangsdaten dar.

Format	Eingangsdaten	Ausgangsdaten
Byte	SB1 [▶ 38]	CB1 [▶ 38]
Wort	DataIN1	DataOUT1
Byte	SB2	CB2
Wort	DataIN2	DataOUT2
Byte	SB3	CB3
Wort	DataIN3	DataOUT3
Byte	SB4	CB4
Wort	DataIN4	DataOUT4

Legende

SB n: Status-Byte für Kanal n
 CB n: Control-Byte für Kanal n

DataIN n: Eingangsdatenwort Kanal n
 DataOUT n: Ausgangsdatenwort Kanal n

- Die Zuordnung der Bytes und Worte zu den Adressen der Steuerung entnehmen Sie bitte der Seite [Mapping](#) [[▶ 36](#)].
- Die Bedeutung der Control- und Status-Bytes entnehmen Sie bitte der Seite *Control- und Status-Bytes*.
- Im Prozessdatenbetrieb werden in den Ausgangsdatenworten DataOUT1 bis DataOUT4 die Analogwerte übertragen und die Eingangsdatenworte DataIN1 bis DataIN4 nicht benutzt.

Prozessabbild der Klemmen: KL4408, KL4438, KL4418 und KL4428

KL4408 und KL4438 sowie KL4418 und KL4428 stellen vom Prozessabbild her einen Sonderfall dar: Hier sind praktisch zwei vierkanalige Klemmen in einem Klemmengehäuse untergebracht, die sich für den K-Bus auch wie zwei Klemmen verhalten!

Jede dieser achtkanaligen Analogklemmen hat also das gleiche Prozessabbild, wie zwei nebeneinander gesteckte Vierkanalklemmen gleichen Signaltyps. Sie werden von der Konfigurations-Software KS2000 und vom TwinCAT System-Manager auch wie zwei separate vierkanalige Analogklemmen angezeigt!

i Hinweis zur K-Bus-Diagnose bei KL4408, KL4438, KL4418, KL4428

Beachten Sie bei der K-Bus-Diagnose Ihres Buskopplers (z. B. bei Blink-Codes, Fehler-Code und Fehler-Argument), dass sich diese achtkanaligen Analogklemmen für den Buskoppler wie zwei vierkanalige Klemmen darstellen. Wenn der Buskoppler im Fehlerfall den Fehlerort darstellt, müssen Sie jede achtkanaligen Analogklemmen wie zwei Klemmen zählen!

7.2 Mapping

Die Busklemmen belegen Adressen im Prozessabbild der Steuerung. Die Zuordnung der Prozessdaten (Ein- und Ausgangsdaten) und Parametrierungsdaten (Control- und Status-Bytes) zu den Steuerungsadressen wird als Mapping bezeichnet. Die Art des Mappings ist abhängig von:

- dem verwendeten Feldbus-System
- dem Klemmentyp
- der Parametrierung des Buskopplers (Bedingungen) wie
 - kompakte oder komplette Auswertung
 - Intel- oder Motorola-Format
 - Word-Alignment ein- oder ausgeschaltet

Die Buskoppler (BKxxxx, LCxxxx) und Busklemmen Controller (BCxxxx, BXxxxx) werden mit bestimmten Voreinstellungen (Default-Einstellungen) ausgeliefert. Mit der Konfigurationssoftware KS2000 oder mit einer Master-Konfigurationssoftware (z. B. TwinCAT System Manager oder ComProfibus) können Sie diese Default-Einstellungen verändern.

Die folgenden Tabellen zeigen das Mapping in Abhängigkeit der verschiedenen Bedingungen. Die Inhalte der einzelnen Bytes entnehmen Sie bitte den Seiten *Prozessabbild* sowie *Control- und Status-Bytes*.

Kompakte Auswertung

Bei kompakter Auswertung belegen die analogen Ausgangsklemmen nur Adressen im Ausgangsprozessabbild. Der Zugriff auf Control- und Status-Bytes ist nicht möglich.

Kompakte Auswertung im Intel-Format

Default-Mapping für CANopen-, CANCAL-, DeviceNet-, ControlNet-, Modbus-, RS232- und RS485-Koppler

Bedingungen	Adresse		Eingangsdaten		Ausgangsdaten	
	Wort-Offset		High-Byte	Low-Byte	High-Byte	Low-Byte
Komplette Auswertung: nein	0	-	-	-	Ch1 D1	Ch1 D0
Motorola-Format: nein	1	-	-	-	Ch2 D1	Ch2 D0
Word-Alignment: egal	2	-	-	-	Ch3 D1	Ch3 D0
	3	-	-	-	Ch4 D1	Ch4 D0

Kompakte Auswertung im Motorola-Format

Default-Mapping für Profibus- und Interbus-Koppler

Bedingungen	Adresse		Eingangsdaten		Ausgangsdaten	
	Wort-Offset		High-Byte	Low-Byte	High-Byte	Low-Byte
Komplette Auswertung: nein	0	-	-	-	Ch1 D0	Ch1 D1
Motorola-Format: ja	1	-	-	-	Ch2 D0	Ch2 D1
Word-Alignment: egal	2	-	-	-	Ch3 D0	Ch3 D1
	3	-	-	-	Ch4 D0	Ch4 D1

Legende

Komplette Auswertung:	Zusätzlich zu den Prozessdaten werden auch die Control- und Status-Bytes in den Adressraum eingeblendet.
Motorola-Format:	Einstellbar ist Motorola- oder Intel-Format.
Word-Alignment:	Damit der Adressbereich der Kanäle immer auf einer Wortgrenze beginnt, werden Leer-Bytes in das Prozessabbild eingefügt.
Ch n D0:	Kanal n, niederwertiges Daten-Byte
Ch n D1:	Kanal n, höherwertiges Daten-Byte
"-":	Diese Byte wird von der Klemme/Modul nicht belegt oder benutzt.

Komplette Auswertung

Bei kompletter Auswertung belegen die analogen Ausgangsklemmen Adressen im Ein- und im Ausgangsprozessabbild. Der Zugriff auf Control- und Status-Bytes ist möglich.

Komplette Auswertung im Intel-Format

Bedingungen	Adresse		Eingangsdaten		Ausgangsdaten	
	Wort-Offset		High-Byte	Low-Byte	High-Byte	Low-Byte
Komplette Auswertung: ja Motorola-Format: nein Word-Alignment: nein	0		Ch1 D0	SB1	Ch1 D0	CB1
	1		SB2	Ch1 D1	CB2	Ch1 D1
	2		Ch2 D1	Ch2 D0	Ch2 D1	Ch2 D0
	3		Ch3 D0	SB3	Ch3 D0	CB3
	4		SB4	Ch3 D1	CB4	Ch3 D1
	5		Ch4 D1	Ch4 D0	Ch4 D1	Ch4 D0

Komplette Auswertung im Motorola-Format

Bedingungen	Adresse		Eingangsdaten		Ausgangsdaten	
	Wort-Offset		High-Byte	Low-Byte	High-Byte	Low-Byte
Komplette Auswertung: ja Motorola-Format: ja Word-Alignment: nein	0		Ch1 D1	SB1	Ch1 D1	CB1
	1		SB2	Ch1 D0	CB2	Ch1 D0
	2		Ch2 D0	Ch2 D1	Ch2 D0	Ch2 D1
	3		Ch3 D1	SB3	Ch3 D1	CB3
	4		SB4	Ch3 D0	CB4	Ch3 D0
	5		Ch4 D0	Ch4 D1	Ch4 D0	Ch4 D1

Komplette Auswertung im Intel-Format bei Word-Alignment

Default-Mapping für Lightbus-, EtherCAT-, Ethernet-Koppler and Busklemmen Controller (BCxxxx, BXxxxx)

Bedingungen	Adresse		Eingangsdaten		Ausgangsdaten	
	Wort-Offset		High-Byte	Low-Byte	High-Byte	Low-Byte
Komplette Auswertung: ja Motorola-Format: nein Word-Alignment: ja	0		reserviert	SB1	reserviert	CB1
	1		Ch1 D1	Ch1 D0	Ch1 D1	Ch1 D0
	2		reserviert	SB2	reserviert	CB2
	3		Ch2 D1	Ch2 D0	Ch2 D1	Ch2 D0
	4		reserviert	SB3	reserviert	CB3
	5		Ch3 D1	Ch3 D0	Ch3 D1	Ch3 D0
	6		reserviert	SB4	reserviert	CB4
	7		Ch4 D1	Ch4 D0	Ch4 D1	Ch4 D0

Komplette Auswertung im Motorola-Format bei Word-Alignment

Bedingungen	Adresse		Eingangsdaten		Ausgangsdaten	
	Wort-Offset		High-Byte	Low-Byte	High-Byte	Low-Byte
Komplette Auswertung: ja Motorola-Format: ja Word-Alignment: ja	0		reserviert	SB1	reserviert	CB1
	1		Ch1 D0	Ch1 D1	Ch1 D0	Ch1 D1
	2		reserviert	SB2	reserviert	CB2
	3		Ch2 D0	Ch2 D1	Ch2 D0	Ch2 D1
	4		reserviert	SB3	reserviert	CB3
	5		Ch3 D0	Ch3 D1	Ch3 D0	Ch3 D1
	6		reserviert	SB4	reserviert	CB4
	7		Ch4 D0	Ch4 D1	Ch4 D0	Ch4 D1

Legende

- Komplette Auswertung: Zusätzlich zu den Prozessdaten werden auch die Control- und Status-Bytes in den Adressraum einblendet.
- Motorola-Format: Einstellbar ist Motorola- oder Intel-Format.
- Word-Alignment: Damit der Adressbereich der Kanäle immer auf einer Wortgrenze beginnt, werden Leer-Bytes in das Prozessabbild eingefügt.
- SB n: Status-Byte für Kanal n (erscheint im Eingangsprozessabbild)
- CB n: Control-Byte für Kanal n (erscheint im Ausgangsprozessabbild)
- Ch n D0: Kanal n, niederwertiges Daten-Byte
- Ch n D1: Kanal n, höherwertiges Daten-Byte
- reserviert: Dieses Byte belegt den Prozessdatenspeicher, hat aber keine Funktion.

7.3 Control- und Status-Bytes

Kanal 1

Im Folgenden werden die Control- und Status-Bytes für Kanal 1 dargestellt.

Kanal 2, Kanal 3 und Kanal 4

Die Control- und Status-Bytes der Kanäle 2, 3 und 4 sind jeweils wie das Control- und Status-Byte des Kanals 1 aufgebaut.

Prozessdatenbetrieb

Control-Byte 1 im Prozessdatenbetrieb

Das Control-Byte 1 (CB1) befindet sich im [Ausgangsabbild \[► 35\]](#) und wird von der Steuerung zur Klemme übertragen. Es hat im Prozessdatenbetrieb keine Funktion.

Bit	CB1.7	CB1.6	CB1.5	CB1.4	CB1.3	CB1.2	CB1.1	CB1.0
Name	RegAccess	-	-	-	-	-	-	-

Legende

Bit	Name	Beschreibung	
CB1.7	RegAccess	0 _{bin}	Registerkommunikation ausgeschaltet (Prozessdatenbetrieb)
CB1.6 - CB1.0	-	0 _{bin}	reserviert

Status-Byte 1 im Prozessdatenbetrieb

Das Status-Byte 1 (SB1) befindet sich im [Eingangsabbild \[► 35\]](#) und wird von der Klemme zur Steuerung übertragen. Es hat im Prozessdatenbetrieb keine Funktion.

Bit	SB1.7	SB1.6	SB1.5	SB1.4	SB1.3	SB1.2	SB1.1	SB1.0
Name	RegAccess	-	-	-	-	-	-	-

Legende

Bit	Name	Beschreibung	
SB1.7	RegAccess	0 _{bin}	Quittung für Prozessdatenbetrieb
SB1.6 - SB1.0	Error	0 _{bin}	reserviert

Registerkommunikation

Control-Byte 1 bei Registerkommunikation

Das Control-Byte 1 (CB1) befindet sich im [Ausgangsabbild \[► 35\]](#) und wird von der Steuerung zur Klemme übertragen.

Bit	CB1.7	CB1.6	CB1.5	CB1.4	CB1.3	CB1.2	CB1.1	CB1.0
Name	RegAccess	R/W	Reg-Nr.					

Legende

Bit	Name	Beschreibung	
CB1.7	RegAccess	1 _{bin}	Registerkommunikation eingeschaltet
CB1.6	R/W	0 _{bin}	Lesezugriff
		1 _{bin}	Schreibzugriff
CB1.5 bis CB1.0	Reg-Nr.	Registernummer: Tragen Sie hier die Nummer des Registers ein, das Sie <ul style="list-style-type: none"> mit dem Eingangsdatenwort DataIN1 [► 35] lesen oder mit dem Ausgangsdatenwort DataOUT1 [► 35] beschreiben wollen. 	

Status-Byte 1 bei Registerkommunikation

Das Status-Byte 1 (SB1) befindet sich im Eingangsabbild [► 35] und wird von der Klemme zur Steuerung übertragen.

Bit	SB1.7	SB1.6	SB1.5	SB1.4	SB1.3	SB1.2	SB1.1	SB1.0
Name	RegAccess	R/W	Reg-Nr.					

Legende

Bit	Name	Beschreibung	
SB1.7	RegAccess	1 _{bin}	Quittung für Registerzugriff
SB1.6	R	0 _{bin}	Lesezugriff
SB1.5 bis SB1.0	Reg-Nr.	Nummer des Registers, das gelesen oder beschrieben wurde.	

7.4 Registerübersicht

Die folgenden Register dienen zur Parametrierung der KL4404, KL4408, KL4434 und KL4438. Sind für jeden Signalkanal der Analogklemme einmal vorhanden und können mit Hilfe von [Control- \[► 38\]](#), [Status- \[► 38\]](#) und [Daten-Bytes \[► 36\]](#) über die Registerkommunikation ausgelesen oder beschrieben werden.

Register-Nr.	Kommentar	Default-Wert		R/W	Speicher	
R0 [► 41]	Prozessdaten für D/A-C	-	-	R	RAM	
R1	reserviert	-	-	-	-	
...	
R5	reserviert	-	-	-	-	
R6 [► 41]	Diagnose-Register (nicht benutzt)	-	-	R	RAM	
R7 [► 41]	Kommando-Register (nicht benutzt)	0x0000	0 _{dez}	R/W	RAM	
R8 [► 41]	Klemmentyp	KL4404:	0x1134	4404 _{dez}	R	ROM
		KL4408:	0x1138	4408 _{dez}		
		KL4434:	0x1152	4434 _{dez}		
		KL4438:	0x1156	4438 _{dez}		
R9 [► 41]	Firmware-Stand	z. B. 0x3141	z. B. 1A _{ASCII}	R	ROM	
R10 [► 41]	Datenlänge (Multiplex-Schieberegister)	0x0230	560 _{dez}	R	ROM	
R11 [► 41]	Signalkanäle	0x0418	1048 _{dez}	R	ROM	
R12 [► 41]	minimale Datenlänge	0x9800	38912 _{dez}	R	ROM	
R13 [► 42]	Datenstruktur (Datentyp-Register)	0x0004	4 _{dez}	R	ROM	
R14	reserviert	-	-	-	-	
R15 [► 42]	Alignment-Register	z. B. 0x7F80	z. B. 32640 _{dez}	R/W	RAM	
R16 [► 42]	Hardware-Versionsnummer	z. B. 0x0000	z. B. 0 _{dez}	R/W	SEEPROM	
R17 [► 42]	Hardware-Abgleich: Offset (B _a)	0x0001	1 _{dez}	R/W	SEEPROM	
R18 [► 42]	Hardware-Abgleich: Gain (A _a)	typ. 0x0E99	typ. 3737 _{dez}	R/W	SEEPROM	
R19 [► 42]	Hersteller-Skalierung: Offset (B _h)	0x0000	0 _{dez}	R/W	SEEPROM	
R20 [► 42]	Hersteller-Skalierung: Gain (A _h)	typ. 0x0020	typ. 32 _{dez}	R/W	SEEPROM	
R21 [► 42]	Hersteller-Einschaltwert	0x0000	0 _{dez}	R/W	SEEPROM	
R22 [► 43]	KL4404:	reserviert	-	-	-	-
	KL4408:					
	KL4434:	Hardware-Abgleich: Gain (A _a) für negative Werte	typ. 0x0E99	typ. 3737 _{dez}	R/W	SEEPROM
	KL4438:					
R23	reserviert	-	-	-	-	
...	
R30	reserviert	-	-	-	-	
R31 [► 43]	Kodewort-Register	0x0000	0 _{dez}	R/W	RAM	
R32 [► 43]	Feature-Register	0x0006	6 _{dez}	R/W	SEEPROM	
R33 [► 43]	Anwender-Skalierung: Offset (B _w)	0x0000	0 _{dez}	R/W	SEEPROM	
R34 [► 43]	Anwender-Skalierung: Gain (A _w)	0x0100	256 _{dez}	R/W	SEEPROM	
R35 [► 44]	Anwender-Einschaltwert	0x0000	0 _{dez}	R/W	SEEPROM	
R36	reserviert	-	-	-	-	
...	
R63	reserviert	-	-	-	-	

7.5 Registerbeschreibung

Die folgenden Register dienen zur Parametrierung der KL4404, KL4408, KL4434 und KL4438. Sind für jeden Signalkanal der Analogklemme einmal vorhanden und können mit Hilfe von Control- [► 38], Status- [► 38] und Daten-Bytes [► 36] über die Registerkommunikation ausgelesen oder beschrieben werden.

R0: Prozessdaten für D/A-C

Prozessdaten, die dem D/A-Wandlers übergeben werden.

R6: Diagnose-Register

Das Diagnose-Register der KL4404 und KL4434 wird zurzeit nicht benutzt.

R7: Kommando-Register

Das Kommando-Register der KL4404 und KL4434 wird zurzeit nicht benutzt.

R8: Klemmenbezeichnung

Im Register R8 steht die Bezeichnung der Klemme, z. B.:

- KL4404: 0x1134 (4404_{dez}) oder
- KL4434: 0x1152 (4434_{dez})

R9: Firmware-Stand

Im Register R9 steht in ASCII-Codierung der Firmware-Stand der Klemme, z.B. **0x3141 (1A)**_{ASCII}. Hierbei entspricht '0x31' dem ASCII-Zeichen '1' und '0x41' dem ASCII-Zeichen 'A'. Dieser Wert kann nicht verändert werden.

R10: Datenlänge (Multiplex-Schieberegister)

R10 beinhaltet die Anzahl der gemultiplexten Schieberegister und deren Länge in Bit.

R11: Signalkanäle

Im Gegensatz zu R10 steht hier die Anzahl der logisch vorhandenen Kanäle. So kann z. B. ein physikalisch vorhandenes Schieberegister durchaus aus mehreren Signalkanälen bestehen.

R12: Minimale Datenlänge

Das jeweilige Byte enthält die minimal zu übertragene Datenlänge eines Kanals. Ist das MSB gesetzt, so ist das Control- und Status-Byte nicht zwingend notwendig für die Funktion der Klemme und wird bei entsprechender Konfiguration des Buskopplers nicht zur Steuerung übertragen.

R13: Datenstruktur (Datentyp-Register)

Datentypregister	Bedeutung
0x00	Klemme ohne gültigen Datentyp
0x01	Byte-Array
0x02	Struktur: 1 Byte, n Bytes
0x03	Wort-Array
0x04	Struktur: 1 Byte, n Worte
0x05	Doppelwort-Array
0x06	Struktur: 1 Byte, n Doppelworte
0x07	Struktur: 1 Byte, 1 Doppelwort
0x08	Struktur: 1 Byte, 1 Doppelwort
0x11	Byte-Array mit variabler logischer Kanallänge
0x12	Struktur: 1 Byte, n Bytes mit variabler logischer Kanallänge (z. B. 60xx)
0x13	Word-Array mit variabler logischer Kanallänge
0x14	Struktur: 1 Byte, n Worte mit variabler logischer Kanallänge
0x15x	Doppelwort-Array mit variabler logischer Kanallänge
0x16	Struktur: 1 Byte, n Doppelworte mit variabler logischer Kanallänge

R15: Alignment-Register

Mit Hilfe der Bits des Alignment-Registers legt der Buskoppler den Adressbereich einer Analogklemme so, dass er auf einer auf Byte-Grenze beginnt.

R16: Hardware-Versionsnummer

Im Register R16 steht der Hardware-Stand der Klemme, dieser Wert kann nicht verändert werden.

R17: Hardware-Abgleich - Offset (B_a)

Über dieses Register erfolgt der Offset-Abgleich der Klemme (siehe Gleichung 1.1). Registerwert (16 Bit signed Integer). Default: 0x0001 (1_{dez})

R18: Hardware-Abgleich - Gain (A_a)

Über dieses Register erfolgt der Gain-Abgleich der Klemme (siehe Gleichung 1.1). Registerwert (16 Bit unsigned Integer x 2-12). Default: typisch 0x0E99 (3737_{dez})

R19: Hersteller-Skalierung - Offset (B_h)

Dieses Register beinhaltet den Offset der Hersteller-Skalierung (siehe Gleichung 1.3). Registerwert (16 Bit signed Integer). Default: 0x0000 (0_{dez})

Die Hersteller-Skalierung kann durch Bit [R32.1](#) [[▶ 43](#)] des Feature-Registers aktiviert werden.

R20: Hersteller-Skalierung - Gain (A_h)

Dieses Register beinhaltet den Gain der Hersteller-Skalierung (siehe Gleichung 1.3). Registerwert (16 Bit unsigned Integer x 2^{-8}). Default: typisch 0x0020 (32_{dez})

Die Hersteller-Skalierung kann durch Bit [R32.1](#) [[▶ 43](#)] des Feature-Registers aktiviert werden.

R21: Hersteller-Einschaltwert

Die Klemme legt den Hersteller-Einschaltwert nach einem System-Reset oder einem Watchdog-timer-Overflow (Klemme hat 100 ms lang keine Prozessdaten erhalten) an ihren Ausgang. Registerwert (16 Bit signed Integer).

R22: Hardware-Abgleich - Gain (A_a) für negative Werte

(nur KL4434 und KL4438)

Über dieses Register erfolgt der Gain-Abgleich der Klemme für negative Werte (0x1000 entspricht Faktor 1).
 Default: typisch 0x0E99 (3737_{dez})

R31: Kodewort-Register

- Wenn Sie in die Anwender-Register Werte schreiben ohne zuvor das Anwender-Kodewort (0x1235) in das Kodewort-Register eingetragen zu haben, werden diese Werte von der Klemme nicht übernommen.
- Wenn Sie in die Anwender-Register Werte schreiben und haben zuvor das Anwender-Kodewort (0x1235) in das Kodewort-Register eingetragen, werden diese Werte in die RAM-Register und in die SEEPROM-Register gespeichert und bleiben somit bei einem Neustart der Klemme erhalten.

Das Kodewort wird bei jedem Neustart der Klemme zurückgesetzt.

R32: Feature-Register

Das Feature-Register legt die Konfiguration der Klemme fest. Default: 0x0006 (6_{dez})

Bit	R32.15	R32.14	R32.13	R32.12	R32.11	R32.10	R32.9	R32.8
Name	-	-	-	-	-	-	-	enUserActValue

Bit	R32.7	R32.6	R32.5	R32.4	R32.3	R32.2	R32.1	R32.0
Name	-	-	enSignRepr	-	enSignAmRepr	enWdTimer	enManScal	enUsrScal

Legende

Bit	Name	Beschreibung	default
R32.15	-	reserviert	0 _{bin}
...
R32.9	-	reserviert	0 _{bin}
R32.8	enUserActValue	0 _{bin} Hersteller-Einschaltwert aktiv 1 _{bin} Anwender-Einschaltwert aktiv	0 _{bin}
R32.7	-	reserviert	0 _{bin}
R32.6	-	reserviert	0 _{bin}
R32.5	enSignRepr	0 _{bin} Betragsbildung nicht aktiv 1 _{bin} Betragsbildung aktiv	0 _{bin}
R32.4	-	reserviert	0 _{bin}
R32.3	enSignAmRepr	0 _{bin} Zweierkomplementdarstellung aktiv 1 _{bin} Betragsvorzeichendarstellung aktiv (-1 _{dez} = 0x8001)	0 _{bin}
R32.2	enWdTimer	0 _{bin} Watchdog-Timer nicht aktiv 1 _{bin} Watchdog-Timer aktiv (werden 100 ms keine Prozessdaten empfangen, löst der Watchdog aus)	1 _{bin}
R32.1	enManScal	0 _{bin} Hersteller-Skalierung aktiv 1 _{bin} Hersteller-Skalierung nicht aktiv	1 _{bin}
R32.0	enUsrScal	0 _{bin} Anwender-Skalierung nicht aktiv 1 _{bin} Anwender-Skalierung aktiv	0 _{bin}

R33: Anwender-Skalierung - Offset (B_w)

Dieses Register beinhaltet den Offset der Anwender-Skalierung.

Die Anwender-Skalierung kann im Feature-Register durch Bit [R32.0](#) [► 43] aktiviert werden.

R34: Anwender-Skalierung - Gain (A_w)

Dieses Register beinhaltet das Gain der Anwender-Skalierung. Default: 0x0100 (256_{dez})

Die Anwender-Skalierung kann im Feature-Register durch Bit [R32.0](#) [► 43] aktiviert werden.

R35: Anwender-Einschaltwert

Wenn der Anwender-Einschaltwert mit Bit R32.8 [► 43] des Feature-Registers aktiviert wurde, legt die Klemme anstelle des Hersteller-Einschaltwerts den Anwender-Einschaltwert an ihren Ausgang wenn ein System-Reset oder ein Watchdog-timer-Overflow (Klemme hat 100 ms lang keine Prozessdaten erhalten) auftritt.

7.6 Beispiele für die Register-Kommunikation

Die Nummerierung der Bytes in den Beispielen entspricht der Darstellung ohne Word-Alignment.

7.6.1 Beispiel 1: Lesen des Firmware-Stands aus Register 9

Ausgangsdaten

Byte 0: Control-Byte	Byte 1: DataOUT1, High-Byte	Byte 2: DataOUT1, Low-Byte
0x89 (1000 1001 _{bin})	0xXX	0xXX

Erläuterung:

- Bit 0.7 gesetzt bedeutet: Register-Kommunikation eingeschaltet.
- Bit 0.6 nicht gesetzt bedeutet: lesen des Registers.
- Bit 0.5 bis Bit 0.0 geben mit 00 1001_{bin} die Registernummer 9 an.
- Das Ausgangsdatenwort (Byte 1 und Byte 2) ist beim Lesezugriff ohne Bedeutung. Will man ein Register verändern, so schreibt man in das Ausgangswort den gewünschten Wert hinein.

Eingangsdaten (Antwort der Busklemme)

Byte 0: Status-Byte	Byte 1: DataIN1, High-Byte	Byte 2: DataIN1, Low-Byte
0x89	0x33	0x41

Erläuterung:

- Die Klemme liefert im Status-Byte als Quittung den Wert des Control-Bytes zurück.
- Die Klemme liefert im Eingangsdatenwort (Byte 1 und Byte 2) den Firmware-Stand 0x3341 zurück. Dies ist als ASCII-Code zu interpretieren:
 - ASCII-Code 0x33 steht für die Ziffer 3
 - ASCII-Code 0x41 steht für den Buchstaben A
Die Firmware-Version lautet also 3A.

7.6.2 Beispiel 2: Beschreiben eines Anwender-Registers

i Code-Wort

Im normalen Betrieb sind bis auf das Register 31, alle Anwender-Register schreibgeschützt. Um diesen Schreibschutz aufzuheben, müssen Sie das Code-Wort (0x1235) in Register 31 schreiben. Das Schreiben eines Wertes ungleich 0x1235 in Register 31 aktiviert den Schreibschutz wieder. Beachten Sie, dass Änderungen an einigen Registern erst nach einem Neustart (Power-Off/Power-ON) der Klemme übernommen werden.

I. Schreiben des Code-Worts (0x1235) in Register 31

Ausgangsdaten

Byte 0: Control-Byte	Byte 1: DataOUT1, High-Byte	Byte 2: DataOUT1, Low-Byte
0xDF (1101 1111 _{bin})	0x12	0x35

Erläuterung:

- Bit 0.7 gesetzt bedeutet: Register-Kommunikation eingeschaltet.
- Bit 0.6 gesetzt bedeutet: schreiben des Registers.
- Bit 0.5 bis Bit 0.0 geben mit 01 1111_{bin} die Registernummer 31 an.

- Das Ausgangsdatenwort (Byte 1 und Byte 2) enthält das Code-Wort (0x1235) um den Schreibschutz zu deaktivieren.

Eingangsdaten (Antwort der Busklemme)

Byte 0: Status-Byte	Byte 1: DataIN1, High-Byte	Byte 2: DataIN1, Low-Byte
0x9F (1001 1111 _{bin})	0xXX	0xXX

Erläuterung:

- Die Klemme liefert im Status-Byte als Quittung einen Wert zurück der sich nur in Bit 0.6 vom Wert des Control-Bytes unterscheidet.
- Das Eingangsdatenwort (Byte 1 und Byte 2) ist nach dem Schreibzugriff ohne Bedeutung. Eventuell noch angezeigte Werte sind nicht gültig!

II. Lesen des Register 31 (gesetztes Code-Wort überprüfen)

Ausgangsdaten

Byte 0: Control-Byte	Byte 1: DataOUT1, High-Byte	Byte 2: DataOUT1, Low-Byte
0x9F (1001 1111 _{bin})	0xXX	0xXX

Erläuterung:

- Bit 0.7 gesetzt bedeutet: Register-Kommunikation eingeschaltet.
- Bit 0.6 nicht gesetzt bedeutet: lesen des Registers.
- Bit 0.5 bis Bit 0.0 geben mit 01 1111_{bin} die Registernummer 31 an.
- Das Ausgangsdatenwort (Byte 1 und Byte 2) ist beim Lesezugriff ohne Bedeutung.

Eingangsdaten (Antwort der Busklemme)

Byte 0: Status-Byte	Byte 1: DataIN1, High-Byte	Byte 2: DataIN1, Low-Byte
0x9F (1001 1111 _{bin})	0x12	0x35

Erläuterung:

- Die Klemme liefert im Status-Byte als Quittung den Wert des Control-Bytes zurück.
- Die Klemme liefert im Eingangsdatenwort (Byte 1 und Byte 2) den aktuellen Wert des Code-Wort-Registers zurück.

III. Schreiben des Register 32 (Inhalt des Feature-Registers ändern)

Ausgangsdaten

Byte 0: Control-Byte	Byte 1: DataIN1, High-Byte	Byte 2: DataIN1, Low-Byte
0xE0 (1110 0000 _{bin})	0x00	0x02

Erläuterung:

- Bit 0.7 gesetzt bedeutet: Register-Kommunikation eingeschaltet.
- Bit 0.6 gesetzt bedeutet: schreiben des Registers.
- Bit 0.5 bis Bit 0.0 geben mit 10 0000_{bin} die Registernummer 32 an.
- Das Ausgangsdatenwort (Byte 1 und Byte 2) enthält den neuen Wert für das Feature-Register.

⚠ VORSICHT

Beachten Sie die Registerbeschreibung!

Der hier angegebene Wert 0x0002 ist nur ein Beispiel!
 Die Bits des Feature-Registers verändern die Eigenschaften der Klemme und haben je nach Klemmen-Typ unterschiedliche Bedeutung. Informieren Sie sich in der Beschreibung des Feature-Registers ihrer Klemme (Kapitel *Registerbeschreibung*) über die Bedeutung der einzelnen Bits, bevor Sie die Werte verändern.

Eingangsdaten (Antwort der Busklemme)

Byte 0: Status-Byte	Byte 1: DataIN1, High-Byte	Byte 2: DataIN1, Low-Byte
0xA0 (1010 0000 _{bin})	0xXX	0xXX

Erläuterung:

- Die Klemme liefert im Status-Byte als Quittung einen Wert zurück der sich nur in Bit 0.6 vom Wert des Control-Bytes unterscheidet.
- Das Eingangsdatenwort (Byte 1 und Byte 2) ist nach dem Schreibzugriff ohne Bedeutung. Eventuell noch angezeigte Werte sind nicht gültig!

IV. Lesen des Register 32 (geändertes Feature-Register überprüfen)

Ausgangsdaten

Byte 0: Control-Byte	Byte 1: DataOUT1, High-Byte	Byte 2: DataOUT1, Low-Byte
0xA0 (1010 0000 _{bin})	0xXX	0xXX

Erläuterung:

- Bit 0.7 gesetzt bedeutet: Register-Kommunikation eingeschaltet.
- Bit 0.6 nicht gesetzt bedeutet: lesen des Registers.
- Bit 0.5 bis Bit 0.0 geben mit 10 0000_{bin} die Registernummer 32 an.
- Das Ausgangsdatenwort (Byte 1 und Byte 2) ist beim Lesezugriff ohne Bedeutung.

Eingangsdaten (Antwort der Busklemmen)

Byte 0: Status-Byte	Byte 1: DataIN1, High-Byte	Byte 2: DataIN1, Low-Byte
0xA0 (1010 0000 _{bin})	0x00	0x02

Erläuterung:

- Die Klemme liefert im Status-Byte als Quittung den Wert des Control-Bytes zurück.
- Die Klemme liefert im Eingangsdatenwort (Byte 1 und Byte 2) den aktuellen Wert des Feature-Registers zurück.

V. Schreiben des Register 31 (Code-Wort zurücksetzen)

Ausgangsdaten

Byte 0: Control-Byte	Byte 1: DataOUT1, High-Byte	Byte 2: DataOUT1, Low-Byte
0xDF (1101 1111 _{bin})	0x00	0x00

Erläuterung:

- Bit 0.7 gesetzt bedeutet: Register-Kommunikation eingeschaltet.
- Bit 0.6 gesetzt bedeutet: schreiben des Registers.
- Bit 0.5 bis Bit 0.0 geben mit 01 1111_{bin} die Registernummer 31 an.

- Das Ausgangsdatenwort (Byte 1 und Byte 2) enthält 0x0000 um den Schreibschutz wieder zu aktivieren.

Eingangsdaten (Antwort der Busklemmen)

Byte 0: Status-Byte	Byte 1: DataIN1, High-Byte	Byte 2: DataIN1, Low-Byte
0x9F (1001 1111 _{bin})	0xXX	0xXX

Erläuterung:

- Die Klemme liefert im Status-Byte als Quittung einen Wert zurück der sich nur in Bit 0.6 vom Wert des Control-Bytes unterscheidet.
- Das Eingangsdatenwort (Byte 1 und Byte 2) ist nach dem Schreibzugriff ohne Bedeutung. Eventuell noch angezeigte Werte sind nicht gültig!

8 Anhang

8.1 Beckhoff Identification Code (BIC)

Der Beckhoff Identification Code (BIC) wird vermehrt auf Beckhoff-Produkten zur eindeutigen Identitätsbestimmung des Produkts aufgebracht. Der BIC ist als Data Matrix Code (DMC, Code-Schema ECC200) dargestellt, der Inhalt orientiert sich am ANSI-Standard MH10.8.2-2016.

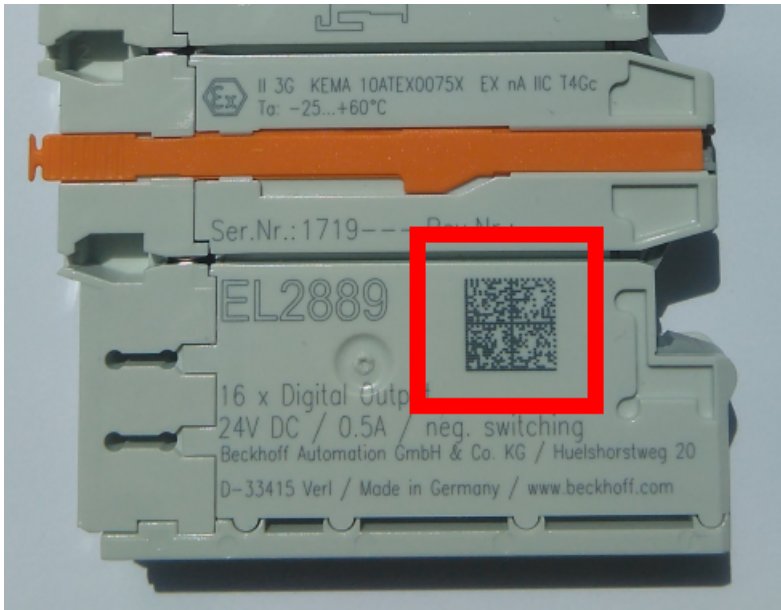


Abb. 29: BIC als Data Matrix Code (DMC, Code-Schema ECC200)

Die Einführung des BIC erfolgt schrittweise über alle Produktgruppen hinweg. Er ist je nach Produkt an folgenden Stellen zu finden:

- auf der Verpackungseinheit
- direkt auf dem Produkt (bei ausreichendem Platz)
- auf Verpackungseinheit und Produkt

Der BIC ist maschinenlesbar und enthält Informationen, die auch kundenseitig für Handling und Produktverwaltung genutzt werden können.

Jede Information ist anhand des so genannten Datenidentifikators (ANSI MH10.8.2-2016) eindeutig identifizierbar. Dem Datenidentifikator folgt eine Zeichenkette. Beide zusammen haben eine maximale Länge gemäß nachstehender Tabelle. Sind die Informationen kürzer, werden sie um Leerzeichen ergänzt.

Folgende Informationen sind möglich, die Positionen 1 bis 4 sind immer vorhanden, die weiteren je nach Produktfamilienbedarf:

Pos-Nr.	Art der Information	Erklärung	Datenidentifikator	Anzahl Stellen inkl. Datenidentifikator	Beispiel
1	Beckhoff-Artikelnummer	Beckhoff - Artikelnummer	1P	8	1P072222
2	Beckhoff Traceability Number (BTN)	Eindeutige Seriennummer, Hinweis s. u.	SBTN	12	SBTNk4p562d7
3	Artikelbezeichnung	Beckhoff Artikelbezeichnung, z. B. EL1008	1K	32	1KEL1809
4	Menge	Menge in Verpackungseinheit, z. B. 1, 10...	Q	6	Q1
5	Chargennummer	Optional: Produktionsjahr und -woche	2P	14	2P401503180016
6	ID-/Seriennummer	Optional: vorheriges Seriennummer-System, z. B. bei Safety-Produkten oder kalibrierten Klemmen	51S	12	51S678294
7	Variante	Optional: Produktvarianten-Nummer auf Basis von Standardprodukten	30P	32	30PF971, 2*K183
...					

Weitere Informationsarten und Datenidentifikatoren werden von Beckhoff verwendet und dienen internen Prozessen.

Aufbau des BIC

Beispiel einer zusammengesetzten Information aus den Positionen 1 bis 4 und dem o.a. Beispielwert in Position 6. Die Datenidentifikatoren sind in Fettschrift hervorgehoben:

1P072222SBTNk4p562d71KEL1809 Q1 51S678294

Entsprechend als DMC:



Abb. 30: Beispiel-DMC **1P072222SBTNk4p562d71KEL1809 Q1 51S678294**

BTN

Ein wichtiger Bestandteil des BICs ist die Beckhoff Traceability Number (BTN, Pos.-Nr. 2). Die BTN ist eine eindeutige, aus acht Zeichen bestehende Seriennummer, die langfristig alle anderen Seriennummern-Systeme bei Beckhoff ersetzen wird (z. B. Chargenbezeichnungen auf IO-Komponenten, bisheriger Seriennummernkreis für Safety-Produkte, etc.). Die BTN wird ebenfalls schrittweise eingeführt, somit kann es vorkommen, dass die BTN noch nicht im BIC codiert ist.

HINWEIS

Diese Information wurde sorgfältig erstellt. Das beschriebene Verfahren wird jedoch ständig weiterentwickelt. Wir behalten uns das Recht vor, Verfahren und Dokumentation jederzeit und ohne Ankündigung zu überarbeiten und zu ändern. Aus den Angaben, Abbildungen und Beschreibungen in dieser Information können keine Ansprüche auf Änderung geltend gemacht werden.

8.2 Support und Service

Beckhoff und seine weltweiten Partnerfirmen bieten einen umfassenden Support und Service, der eine schnelle und kompetente Unterstützung bei allen Fragen zu Beckhoff Produkten und Systemlösungen zur Verfügung stellt.

Beckhoff Niederlassungen und Vertretungen

Wenden Sie sich bitte an Ihre Beckhoff Niederlassung oder Ihre Vertretung für den lokalen Support und Service zu Beckhoff Produkten!

Die Adressen der weltweiten Beckhoff Niederlassungen und Vertretungen entnehmen Sie bitte unseren Internetseiten: <https://www.beckhoff.de>

Dort finden Sie auch weitere Dokumentationen zu Beckhoff Komponenten.

Beckhoff Support

Der Support bietet Ihnen einen umfangreichen technischen Support, der Sie nicht nur bei dem Einsatz einzelner Beckhoff Produkte, sondern auch bei weiteren umfassenden Dienstleistungen unterstützt:

- Support
- Planung, Programmierung und Inbetriebnahme komplexer Automatisierungssysteme
- umfangreiches Schulungsprogramm für Beckhoff Systemkomponenten

Hotline: +49(0)5246 963 157
Fax: +49(0)5246 963 9157
E-Mail: support@beckhoff.com

Beckhoff Service

Das Beckhoff Service-Center unterstützt Sie rund um den After-Sales-Service:

- Vor-Ort-Service
- Reparaturservice
- Ersatzteilservice
- Hotline-Service

Hotline: +49(0)5246 963 460
Fax: +49(0)5246 963 479
E-Mail: service@beckhoff.com

Beckhoff Firmenzentrale

Beckhoff Automation GmbH & Co. KG

Hülshorstweg 20
33415 Verl
Deutschland

Telefon: +49(0)5246 963 0
Fax: +49(0)5246 963 198
E-Mail: info@beckhoff.com
Internet: <https://www.beckhoff.de>

Abbildungsverzeichnis

Abb. 1	KL4404.....	8
Abb. 2	KL4434.....	8
Abb. 3	KL4404/KS4404, KL4434/KS4434 - LEDs.....	10
Abb. 4	KL4408.....	11
Abb. 5	KL4438.....	11
Abb. 6	KL4408/KS4408, KL4438/KS4438 - LEDs.....	13
Abb. 7	Federkontakte der Beckhoff I/O-Komponenten.....	16
Abb. 8	Montage auf Tragschiene	17
Abb. 9	Demontage von Tragschiene	18
Abb. 10	Linksseitiger Powerkontakt	19
Abb. 11	Standardverdrahtung	21
Abb. 12	Steckbare Verdrahtung	21
Abb. 13	High-Density-Klemmen	22
Abb. 14	Anschluss einer Leitung an eine Klemmstelle.....	23
Abb. 15	KL4404 - Anschlussbelegung	25
Abb. 16	KL4434 - Anschlussbelegung	25
Abb. 17	KL4408 - Anschlussbelegung	26
Abb. 18	KL4438 - Anschlussbelegung	26
Abb. 19	Konfigurations-Software KS2000	29
Abb. 20	Darstellung der Feldbusstation in KS2000.....	31
Abb. 21	KS2000 Baumzweige für Kanal1 der KL4404.....	31
Abb. 22	Einstellungen über KS2000.....	32
Abb. 23	Register-Ansicht in KS2000	33
Abb. 24	ProcData	33
Abb. 25	Feld Verlauf.....	34
Abb. 26	Feld Wert (Eingangswert)	34
Abb. 27	Feld Wert (Ausgangswerte)	34
Abb. 28	Dialog Einstellungen	34
Abb. 29	BIC als Data Matrix Code (DMC, Code-Schema ECC200)	49
Abb. 30	Beispiel-DMC 1P072222SBTNk4p562d71KEL1809 Q1 51S678294	50

Mehr Informationen:
www.beckhoff.de/KL4xxx

Beckhoff Automation GmbH & Co. KG
Hülshorstweg 20
33415 Verl
Deutschland
Telefon: +49 5246 9630
info@beckhoff.de
www.beckhoff.de

