

Dokumentation | DE

EPP1321-0060

1-Kanal-EtherCAT-zu-EtherCAT-P-Einspeisung



Inhaltsverzeichnis

1	Vorwort	5
1.1	Hinweise zur Dokumentation	5
1.2	Sicherheitshinweise	6
1.3	Ausgabestände der Dokumentation	7
2	Produktgruppe: EtherCAT P-Box-Module	8
3	Produktübersicht	9
3.1	Einführung	9
3.2	Blockschaltbild	10
3.3	Technische Daten	10
3.4	Lieferumfang	11
4	Montage und Anschlüsse	12
4.1	Montage	12
4.1.1	Abmessungen	12
4.1.2	Befestigung	13
4.1.3	Funktionserdung (FE)	13
4.2	Anschlüsse	14
4.2.1	Übersicht	14
4.2.2	EtherCAT-Eingang	15
4.2.3	EtherCAT P Ausgang	16
4.2.4	Versorgungsspannungen	17
4.3	UL-Anforderungen	20
4.4	Entsorgung	21
5	Inbetriebnahme und Konfiguration	22
5.1	Einbinden in ein TwinCAT-Projekt	22
6	Diagnose	23
6.1	Status-LEDs	23
7	Störungsbeseitigung	24
7.1	Wiedereinschalten nach Kurzschluss-Abschaltung	24
8	Außerbetriebnahme	25
9	Anhang	26
9.1	Allgemeine Betriebsbedingungen	26
9.2	Zubehör	27
9.3	Versionsidentifikation von EtherCAT-Geräten	28
9.3.1	Allgemeine Hinweise zur Kennzeichnung	28
9.3.2	Versionsidentifikation von EP/EPI/EPP/ER/ERI Boxen	29
9.3.3	Beckhoff Identification Code (BIC)	30
9.3.4	Elektronischer Zugriff auf den BIC (eBIC)	32
9.4	Support und Service	34

1 Vorwort

1.1 Hinweise zur Dokumentation

Zielgruppe

Diese Beschreibung wendet sich ausschließlich an ausgebildetes Fachpersonal der Steuerungs- und Automatisierungstechnik, das mit den geltenden nationalen Normen vertraut ist.

Zur Installation und Inbetriebnahme der Komponenten ist die Beachtung der Dokumentation und der nachfolgenden Hinweise und Erklärungen unbedingt notwendig.

Das Fachpersonal ist verpflichtet, für jede Installation und Inbetriebnahme die zu dem betreffenden Zeitpunkt veröffentlichte Dokumentation zu verwenden.

Das Fachpersonal hat sicherzustellen, dass die Anwendung bzw. der Einsatz der beschriebenen Produkte alle Sicherheitsanforderungen, einschließlich sämtlicher anwendbaren Gesetze, Vorschriften, Bestimmungen und Normen erfüllt.

Disclaimer

Diese Dokumentation wurde sorgfältig erstellt. Die beschriebenen Produkte werden jedoch ständig weiter entwickelt.

Wir behalten uns das Recht vor, die Dokumentation jederzeit und ohne Ankündigung zu überarbeiten und zu ändern.

Aus den Angaben, Abbildungen und Beschreibungen in dieser Dokumentation können keine Ansprüche auf Änderung bereits gelieferter Produkte geltend gemacht werden.

Marken

Beckhoff®, TwinCAT®, TwinCAT/BSD®, TC/BSD®, EtherCAT®, EtherCAT G®, EtherCAT G10®, EtherCAT P®, Safety over EtherCAT®, TwinSAFE®, XFC®, XTS® und XPlanar® sind eingetragene und lizenzierte Marken der Beckhoff Automation GmbH. Die Verwendung anderer in dieser Dokumentation enthaltenen Marken oder Kennzeichen durch Dritte kann zu einer Verletzung von Rechten der Inhaber der entsprechenden Bezeichnungen führen.

Patente

Die EtherCAT-Technologie ist patentrechtlich geschützt, insbesondere durch folgende Anmeldungen und Patente: EP1590927, EP1789857, EP1456722, EP2137893, DE102015105702 mit den entsprechenden Anmeldungen und Eintragungen in verschiedenen anderen Ländern.



EtherCAT® ist eine eingetragene Marke und patentierte Technologie lizenziert durch die Beckhoff Automation GmbH, Deutschland.

Copyright

© Beckhoff Automation GmbH & Co. KG, Deutschland.

Weitergabe sowie Vervielfältigung dieses Dokuments, Verwertung und Mitteilung seines Inhalts sind verboten, soweit nicht ausdrücklich gestattet.

Zuwiderhandlungen verpflichten zu Schadenersatz. Alle Rechte für den Fall der Patent-, Gebrauchsmuster- oder Geschmacksmustereintragung vorbehalten.

1.2 Sicherheitshinweise

Sicherheitsbestimmungen

Beachten Sie die folgenden Sicherheitshinweise und Erklärungen!
Produktspezifische Sicherheitshinweise finden Sie auf den folgenden Seiten oder in den Bereichen Montage, Verdrahtung, Inbetriebnahme usw.

Haftungsausschluss

Die gesamten Komponenten werden je nach Anwendungsbestimmungen in bestimmten Hard- und Software-Konfigurationen ausgeliefert. Änderungen der Hard- oder Software-Konfiguration, die über die dokumentierten Möglichkeiten hinausgehen, sind unzulässig und bewirken den Haftungsausschluss der Beckhoff Automation GmbH & Co. KG.

Qualifikation des Personals

Diese Beschreibung wendet sich ausschließlich an ausgebildetes Fachpersonal der Steuerungs-, Automatisierungs- und Antriebstechnik, das mit den geltenden Normen vertraut ist.

Erklärung der Hinweise

In der vorliegenden Dokumentation werden die folgenden Hinweise verwendet.
Diese Hinweise sind aufmerksam zu lesen und unbedingt zu befolgen!

GEFAHR

Akute Verletzungsgefahr!

Wenn dieser Sicherheitshinweis nicht beachtet wird, besteht unmittelbare Gefahr für Leben und Gesundheit von Personen!

WARNUNG

Verletzungsgefahr!

Wenn dieser Sicherheitshinweis nicht beachtet wird, besteht Gefahr für Leben und Gesundheit von Personen!

VORSICHT

Schädigung von Personen!

Wenn dieser Sicherheitshinweis nicht beachtet wird, können Personen geschädigt werden!

HINWEIS

Schädigung von Umwelt/Geräten oder Datenverlust

Wenn dieser Hinweis nicht beachtet wird, können Umweltschäden, Gerätebeschädigungen oder Datenverlust entstehen.



Tipp oder Fingerzeig

Dieses Symbol kennzeichnet Informationen, die zum besseren Verständnis beitragen.

1.3 Ausgabestände der Dokumentation

Version	Kommentar
1.2	<ul style="list-style-type: none">• Produktabbildungen aktualisiert
1.1	<ul style="list-style-type: none">• Abmessungen aktualisiert• UL-Anforderungen aktualisiert
1.0	<ul style="list-style-type: none">• Erste Veröffentlichung

Firm- und Hardware-Stände

Diese Dokumentation bezieht sich auf den zum Zeitpunkt ihrer Erstellung gültigen Firm- und Hardware-Stand.

Die Eigenschaften der Module werden stetig weiterentwickelt und verbessert. Module älteren Fertigungsstandes können nicht die gleichen Eigenschaften haben, wie Module neuen Standes. Bestehende Eigenschaften bleiben jedoch erhalten und werden nicht geändert, so dass ältere Module immer durch neue ersetzt werden können.

Den Firm- und Hardware-Stand (Auslieferungszustand) können Sie der auf der Seite der EtherCAT Box aufgedruckten Batch-Nummer (D-Nummer) entnehmen.

Syntax der Batch-Nummer (D-Nummer)

D: WW YY FF HH

WW - Produktionswoche (Kalenderwoche)

YY - Produktionsjahr

FF - Firmware-Stand

HH - Hardware-Stand

Beispiel mit D-Nr. 29 10 02 01:

29 - Produktionswoche 29

10 - Produktionsjahr 2010

02 - Firmware-Stand 02

01 - Hardware-Stand 01

Weitere Informationen zu diesem Thema: [Versionsidentifikation von EtherCAT-Geräten \[► 28\]](#).

2 Produktgruppe: EtherCAT P-Box-Module

EtherCAT P

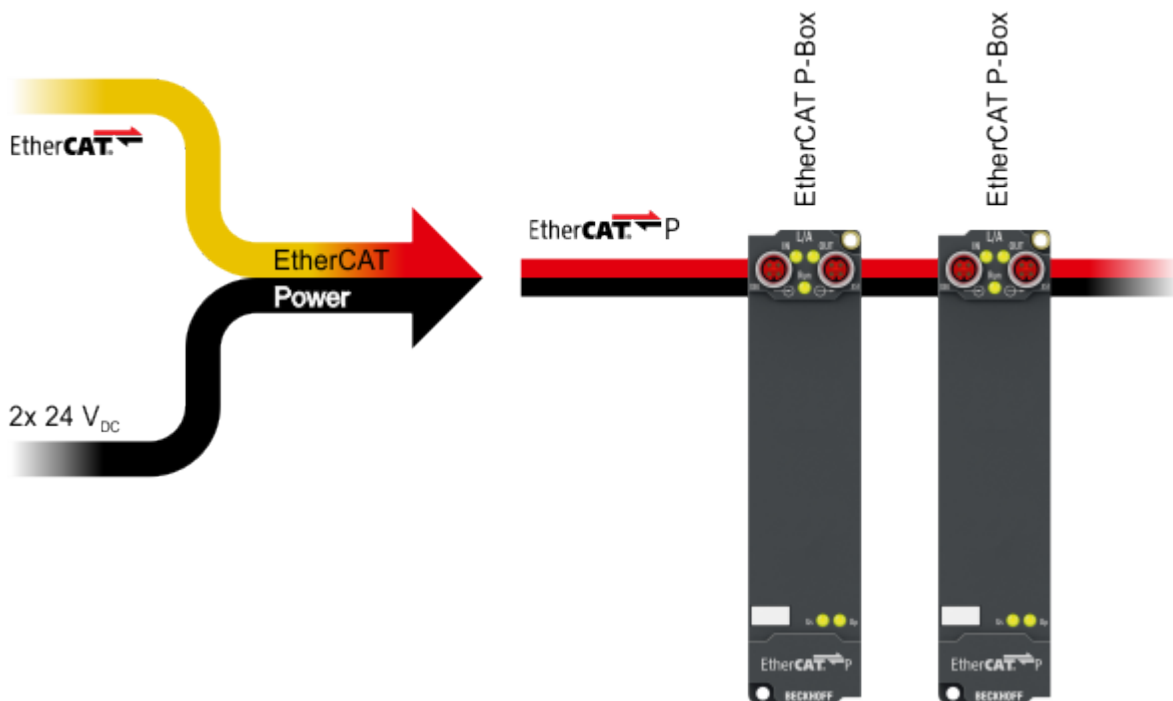
EtherCAT P ergänzt die EtherCAT-Technologie um ein Verfahren, bei dem Kommunikation und Versorgungsspannungen auf einer gemeinsamen Leitung übertragen werden. Alle Eigenschaften von EtherCAT bleiben bei diesem Verfahren erhalten.

Es werden zwei Versorgungsspannungen pro EtherCAT P-Leitung übertragen. Die Versorgungsspannungen sind galvanisch voneinander getrennt und sind somit einzeln schaltbar. Die Nennspannung der Versorgungsspannungen ist 24 V_{DC} .

EtherCAT P verwendet den gleichen Leitungs-Aufbau wie EtherCAT: eine 4-adrige Ethernet-Leitung mit M8-Steckverbindern. Die Steckverbinder sind mechanisch codiert, so dass ein Vertauschen von EtherCAT-Steckverbindern und EtherCAT P-Steckverbindern nicht möglich ist.

EtherCAT P-Box-Module

EtherCAT P-Box-Module sind EtherCAT P-Slaves in Schutzart IP67. Sie sind vorgesehen für den Betrieb in nassen, schmutzigen oder staubigen Industrie-Umgebungen.

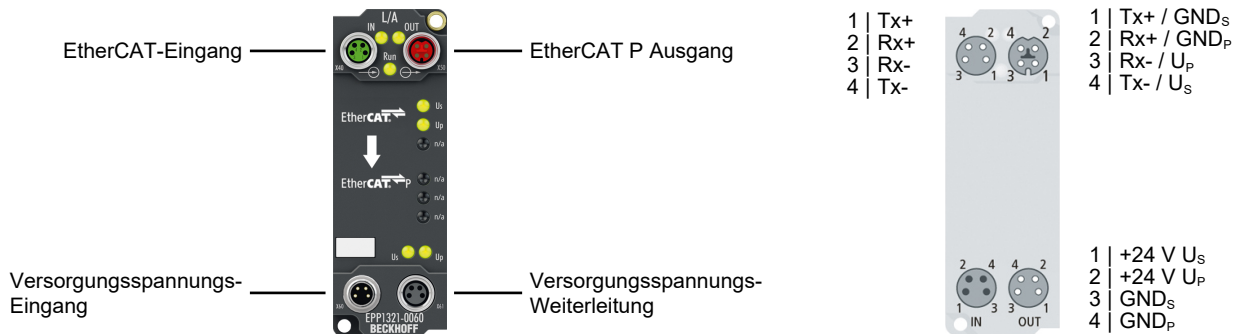


EtherCAT Grundlagen

Eine detaillierte Beschreibung des EtherCAT-Systems finden Sie in der [EtherCAT System-Dokumentation](#).

3 Produktübersicht

3.1 Einführung



1-Kanal-EtherCAT-zu-EtherCAT-P-Einspeisung

Die 1-Kanal-EtherCAT-zu-EtherCAT-P-Einspeisung in IP67 ermöglicht einen flexiblen Wechsel von EtherCAT zu EtherCAT P. Die Stromtragfähigkeit von 3 A je U_S und U_P des EtherCAT-P-Segments erlaubt den Einsatz einer Vielzahl von Sensoren und Aktoren. Bei größeren oder weit verzweigten Maschinen/Anlagen ist ggfs. eine Neueinspeisung der Spannungen erforderlich. Mit dem EtherCAT-P-Sternverteiler EPP1332-0001 mit Spannungsauffrischung kann sowohl U_S als auch U_P an jeder Stelle beliebig neu eingespeist werden.

Für topologische Verzweigungen ohne Notwendigkeit zur Spannungsauffrischung wird empfohlen, die EPP1342-0001 einzusetzen. Alle Infrastruktur-Box-Module verfügen über Status-LEDs zur Anzeige von EtherCAT sowie U_S und U_P.

Die Einspeisung der Spannungen U_S und U_P erfolgt über einen 4-poligen M8-Steckverbinder und kann optional weitergeleitet werden.

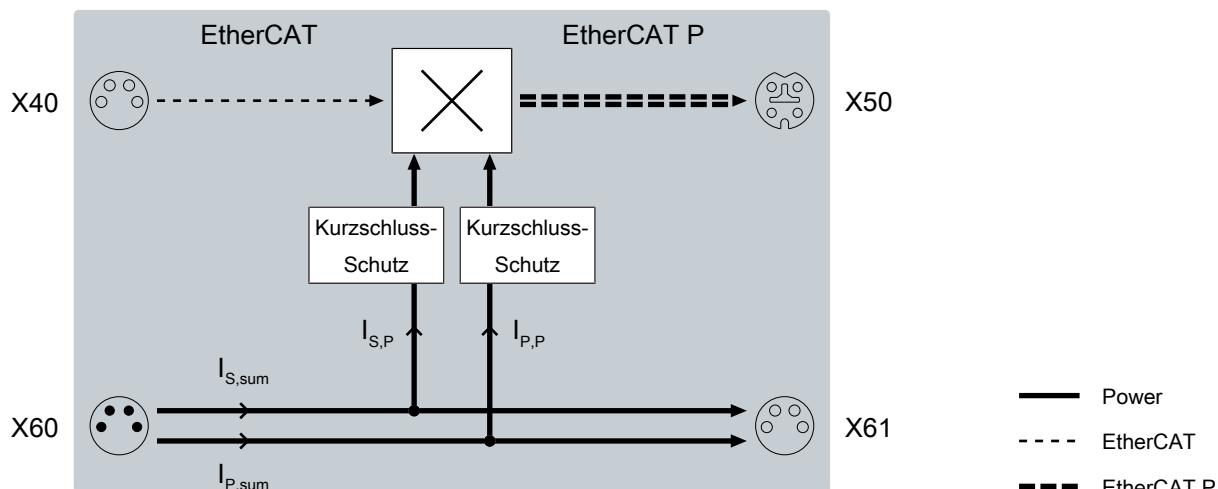
Quick Links

[Technische Daten \[► 10\]](#)

[Anschlüsse \[► 14\]](#)

[Wiedereinschalten nach Kurzschluss-Abschaltung \[► 24\]](#)

3.2 Blockschaltbild



3.3 Technische Daten

Alle Werte sind typische Werte über den gesamten Temperaturbereich, wenn nicht anders angegeben.

EtherCAT	
Anschluss	M8-Buchse, 4polig, grün
Potenzialtrennung	500 V

EtherCAT P	
Anschluss	M8-Buchse, 4-polig, P-codiert, rot
Ausgangs-Summenstrom $I_{S,P}$	max. 3 A, kurzschlussfest
Ausgangs-Summenstrom $I_{P,P}$	max. 3 A, kurzschlussfest
EtherCAT P Kabellänge	max. 70 m pro EtherCAT P-Strang
Anzahl EtherCAT P-Slaves	max. 10 EtherCAT P-Slaves pro Segment

Versorgungsspannungen	
Anschluss	Eingang: M8-Stecker, 4-polig Weiterleitung: M8-Buchse, 4-polig, schwarz
U_S Nennspannung	24 V _{DC} (-15 % / +20 %)
U_S Summenstrom: $I_{S,sum}$	max. 4 A
Stromaufnahme aus U_S	100 mA + Ausgangsstrom $I_{S,P}$ des EtherCAT-P-Ausgangs
U_P Nennspannung	24 V _{DC}
U_P Summenstrom $I_{P,sum}$	max. 4 A
Stromaufnahme aus U_P	Ausgangsstrom $I_{P,P}$ des EtherCAT-P-Ausgangs

Umgebungsbedingungen	
Umgebungstemperatur im Betrieb	-25 ... +60 °C -25 ... +55 °C gemäß cULus
Umgebungstemperatur bei Lagerung	-40 ... +85 °C
Schwingungsfestigkeit, Schockfestigkeit	gemäß EN 60068-2-6 / EN 60068-2-27 Zusätzliche Prüfungen [► 11]
EMV-Festigkeit / Störaussendung	gemäß EN 61000-6-2 / EN 61000-6-4
Schutzart	IP65, IP66, IP67 (gemäß EN 60529)

Gehäusedaten	
Abmessungen B x H x T	30 mm x 86 mm x 22 mm
Gewicht	ca. 90 g
Einbaulage	beliebig
Material	PA6 (Polyamid)

Zulassungen / Kennzeichnungen	
Zulassungen / Kennzeichnungen *)	CE, cULus [► 20]

Zusätzliche Prüfungen

Die Boxen sind folgenden zusätzlichen Prüfungen unterzogen worden:

Prüfung	Erläuterung
Vibration	10 Frequenzdurchläufe, in 3 Achsen
	5 Hz < f < 60 Hz Auslenkung 0,35 mm, konstante Amplitude
	60,1 Hz < f < 500 Hz Beschleunigung 5 g, konstante Amplitude
Schocken	1000 Schocks je Richtung, in 3 Achsen
	35 g, 11 ms

3.4 Lieferumfang

Vergewissern Sie sich, dass folgende Komponenten im Lieferumfang enthalten sind:

- 1x EPP1321-0060
- 1x Schutzkappe für EtherCAT-Buchse, M8, grün (vormontiert)
- 1x Schutzkappe für EtherCAT P-Buchse, M8, rot (vormontiert)
- 1x Schutzkappe für Versorgungsspannungs-Eingang, M8, transparent (vormontiert)
- 1x Schutzkappe für Versorgungsspannungs-Ausgang, M8, schwarz (vormontiert)
- 10x Beschriftungsschild unbedruckt (1 Streifen à 10 Stück)

i Vormontierte Schutzkappen gewährleisten keinen IP67-Schutz

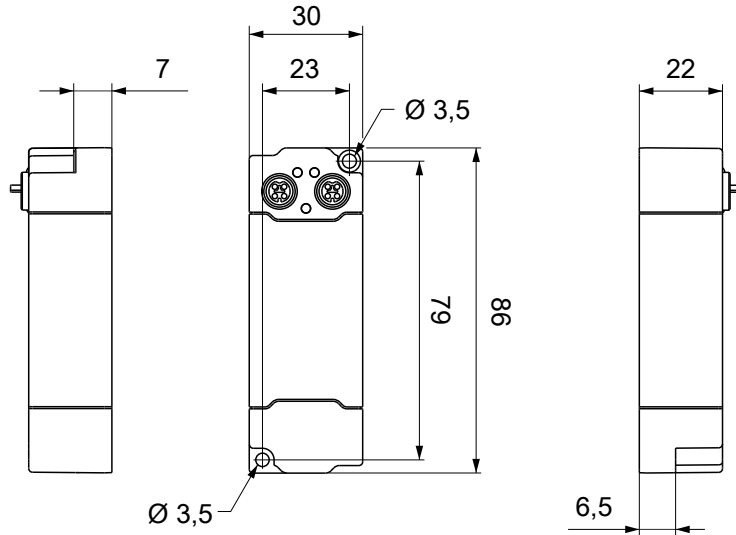
Schutzkappen werden werksseitig vormontiert, um Steckverbinder beim Transport zu schützen. Sie sind u.U. nicht fest genug angezogen, um die Schutzart IP67 zu gewährleisten.

Stellen Sie den korrekten Sitz der Schutzkappen sicher, um die Schutzart IP67 zu gewährleisten.

4 Montage und Anschlüsse

4.1 Montage

4.1.1 Abmessungen



Alle Maße sind in Millimeter angegeben.
Die Zeichnung ist nicht maßstabsgetreu.

Gehäuseeigenschaften

Gehäusematerial	PA6 (Polyamid)
Vergussmasse	Polyurethan
Montage	zwei Befestigungslöcher Ø 3,5 mm für M3
Metallteile	Messing, vernickelt
Kontakte	CuZn, vergoldet
Einbaulage	beliebig
Schutzart	im verschraubten Zustand IP65, IP66, IP67 (gemäß EN 60529)
Abmessungen (H x B x T)	ca. 86 x 30 x 22 mm
Gewicht	ca. 90 g

4.1.2 Befestigung

HINWEIS

Verschmutzung bei der Montage

Verschmutzte Steckverbinder können zu Fehlfunktion führen. Die Schutzart IP67 ist nur gewährleistet, wenn alle Kabel und Stecker angeschlossen sind.

- Schützen Sie die Steckverbinder bei der Montage vor Verschmutzung.

Montieren Sie das Modul mit zwei M3-Schrauben an den Befestigungslöchern in den Ecken des Moduls. Die Befestigungslöcher haben kein Gewinde.

4.1.3 Funktionserdung (FE)

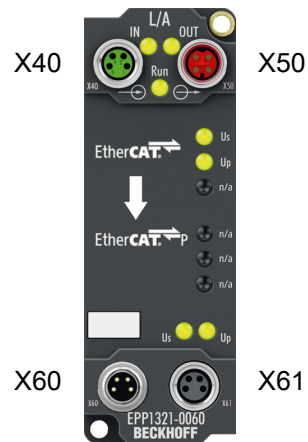
Das obere Befestigungsloch dient gleichzeitig als Anschluss für die Funktionserdung (FE).



Abb. 1: Anschluss für die Funktionserdung (FE)

4.2 Anschlüsse

4.2.1 Übersicht



Name	Funktion	Steckverbinder-Typ	Anzugs-Drehmoment
X40	EtherCAT-Eingang [► 15]	M8-Buchse	0,4 Nm ¹⁾
X50	EtherCAT P Ausgang [► 16]	M8-Buchse, P-kodiert	0,4 Nm ¹⁾
X60	Versorgungsspannungs-Eingang [► 17]	M8-Stecker	0,4 Nm ¹⁾
X61	Versorgungsspannungs-Weiterleitung [► 17]	M8-Buchse	0,4 Nm ¹⁾

¹⁾ Montieren Sie Stecker an diesen Steckverbindern mit einem Drehmomentschlüssel; z.B. ZB8801 von Beckhoff.

Schutzkappen

- Verschließen Sie nicht benutzte Steckverbinder mit Schutzkappen.
- Stellen Sie den korrekten Sitz von vormontierten Schutzkappen sicher. Schutzkappen werden werksseitig vormontiert, um Steckverbinder beim Transport zu schützen. Sie sind u. U. nicht fest genug angezogen, um die Schutzart IP67 zu gewährleisten.

4.2.2 EtherCAT-Eingang

4.2.2.1 Steckverbinder

HINWEIS

Verwechslungs-Gefahr: Versorgungsspannungen und EtherCAT

Defekt durch Fehlstecken möglich.

- Beachten Sie die farbliche Codierung der Steckverbinder:
 schwarz: Versorgungsspannungen
 grün: EtherCAT

Kontaktbelegung



Abb. 2: M8-Buchse

EtherCAT	M8-Steckverbinder	Aderfarben		
Signal	Kontakt	ZB9010, ZB9020, ZB9030, ZB9032, ZK1090-6292, ZK1090-3xxx-xxxx	ZB9031 und alte Versionen von ZB9030, ZB9032, ZK1090-3xxx-xxxx	TIA-568B
Tx +	1	gelb ¹⁾	orange/weiß	weiß/orange
Tx -	4	orange ¹⁾	orange	orange
Rx +	2	weiß ¹⁾	blau/weiß	weiß/grün
Rx -	3	blau ¹⁾	blau	grün
Shield	Gehäuse	Schirm	Schirm	Schirm

¹⁾ Aderfarben nach EN 61918

i Anpassung der Aderfarben für die Leitungen ZB9030, ZB9032 und ZK1090-3xxxx-xxxx

Zur Vereinheitlichung wurden die Aderfarben der Leitungen ZB9030, ZB9032 und ZK1090-3xxx-xxxx auf die Aderfarben der EN61918 umgestellt: gelb, orange, weiß, blau. Es sind also verschiedene Farbkodierungen im Umlauf. Die elektrischen Eigenschaften der Leitungen sind bei der Umstellung der Aderfarben erhalten geblieben.

4.2.2.2 Leitungen

Verwenden Sie zur Verbindung von EtherCAT-Geräten geschirmte Ethernet-Kabel, die mindestens der Kategorie 5 (CAT5) nach EN 50173 bzw. ISO/IEC 11801 entsprechen.

EtherCAT nutzt vier Adern für die Signalübertragung.

Aufgrund der automatischen Leitungserkennung „Auto MDI-X“ können Sie zwischen EtherCAT-Geräten von Beckhoff sowohl symmetrisch (1:1) belegte, als auch gekreuzte Kabel (Cross-Over) verwenden.

Detaillierte Empfehlungen zur Verkabelung von EtherCAT-Geräten

4.2.2.3 Status-LEDs

Status-LEDs [▶ 23](#) zeigen den Zustand dieses Anschlusses an.

4.2.3 EtherCAT P Ausgang

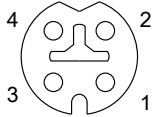
HINWEIS

Beschädigung des Gerätes möglich!

Setzen Sie das EtherCAT-/ EtherCAT P-System in einen sicheren, spannungslosen Zustand, bevor Sie mit der Montage, Demontage oder Verdrahtung der Module beginnen!

4.2.3.1 Steckverbinder

M8-Buchse, P-kodiert



Kontakt	Signal	Spannung	Aderfarbe ¹⁾
1	Tx +	GND _S	gelb
2	Rx +	GND _P	weiß
3	Rx -	U _P : Peripheriespannung, +24 V _{DC}	blau
4	Tx -	U _S : Steuerspannung, +24 V _{DC}	orange
Gehäuse	Schirm	Schirm	Schirm

¹⁾ Die Aderfarben gelten für EtherCAT P-Leitungen und ECP-Leitungen von Beckhoff.

4.2.3.2 Status-LEDs

Status-LEDs [▶ 23](#) zeigen den Zustand dieses Anschlusses an.

4.2.4 Versorgungsspannungen

⚠️ WARNUNG

Spannungsversorgung aus SELV/PELV-Netzteil!

Zur Versorgung dieses Geräts müssen SELV/PELV-Stromkreise (Schutzkleinspannung, Sicherheitskleinspannung) nach IEC 61010-2-201 verwendet werden.

Hinweise:

- Durch SELV/PELV-Stromkreise entstehen eventuell weitere Vorgaben aus Normen wie IEC 60204-1 et al., zum Beispiel bezüglich Leitungsabstand und -isolierung.
- Eine SELV-Versorgung (Safety Extra Low Voltage) liefert sichere elektrische Trennung und Begrenzung der Spannung ohne Verbindung zum Schutzleiter, eine PELV-Versorgung (Protective Extra Low Voltage) benötigt zusätzlich eine sichere Verbindung zum Schutzleiter.

⚠️ VORSICHT

UL-Anforderungen beachten

- Beachten Sie beim Betrieb unter UL-Bedingungen die Warnhinweise im Kapitel UL-Anforderungen [► 20].

Die EtherCAT-Box hat einen Eingang für zwei Versorgungsspannungen:

- **Steuerspannung U_s**
Die folgenden Teilfunktionen werden aus der Steuerspannung U_s versorgt:
 - Der Feldbus
 - Die Prozessor-Logik
 - typischerweise die Eingänge und die Sensorik, falls die EtherCAT-Box Eingänge hat.
- **Peripheriespannung U_p**
Bei EtherCAT-Box-Modulen mit digitalen Ausgängen werden die digitalen Ausgänge typischerweise aus der Peripheriespannung U_p versorgt. U_p kann separat zugeführt werden. Falls U_p abgeschaltet wird, bleiben die Feldbus-Funktion, die Funktion der Eingänge und die Versorgung der Sensorik erhalten.

Die genaue Zuordnung von U_s und U_p finden Sie in der Pinbelegung der I/O-Anschlüsse.

Weiterleitung der Versorgungsspannungen

Die Power-Anschlüsse IN und OUT sind im Modul gebrückt. Somit können auf einfache Weise die Versorgungsspannungen U_s und U_p von EtherCAT Box zu EtherCAT Box weitergereicht werden.

HINWEIS

Maximalen Strom beachten!

Beachten Sie auch bei der Weiterleitung der Versorgungsspannungen U_s und U_p , dass jeweils der für die Steckverbinder zulässige Strom nicht überschritten wird:

M8-Steckverbinder: max. 4 A
7/8"-Steckverbinder: max 16 A

HINWEIS

Unbeabsichtigte Aufhebung der Potenzialtrennung von GND_s und GND_p möglich.

In einigen Typen von EtherCAT-Box-Modulen sind die Massepotenziale GND_s und GND_p miteinander verbunden.

- Falls Sie mehrere EtherCAT-Box-Module mit denselben galvanisch getrennten Spannungen versorgen, prüfen Sie, ob eine EtherCAT Box darunter ist, in der die Massepotenziale verbunden sind.

4.2.4.1 Steckverbinder

HINWEIS

Verwechslungs-Gefahr: Versorgungsspannungen und EtherCAT

Defekt durch Fehlstecken möglich.

- Beachten Sie die farbliche Codierung der Steckverbinder:
schwarz: Versorgungsspannungen
grün: EtherCAT



Stecker
Eingang

Buchse
Weiterleitung

Abb. 3: M8-Steckverbinder

Kontakt	Funktion	Beschreibung	Aderfarbe ¹⁾
1	U_S	Steuerspannung	Braun
2	U_P	Peripheriespannung	Weiß
3	GND_S	GND zu U_S	Blau
4	GND_P	GND zu U_P	Schwarz

¹⁾ Die Aderfarben gelten für Leitungen vom Typ: Beckhoff ZK2020-3xxx-xxxx

4.2.4.2 Status-LEDs



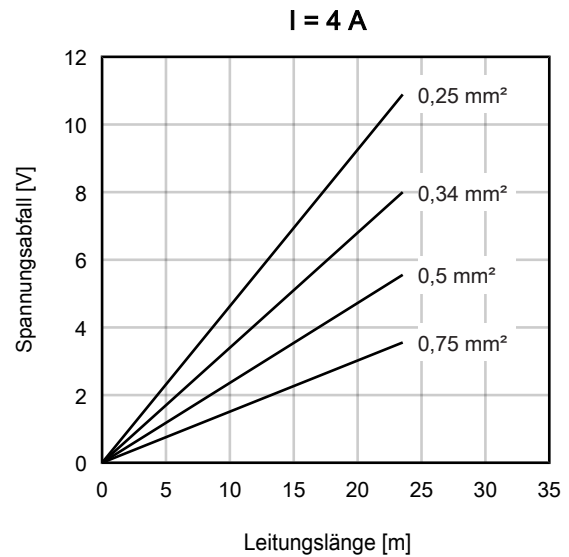
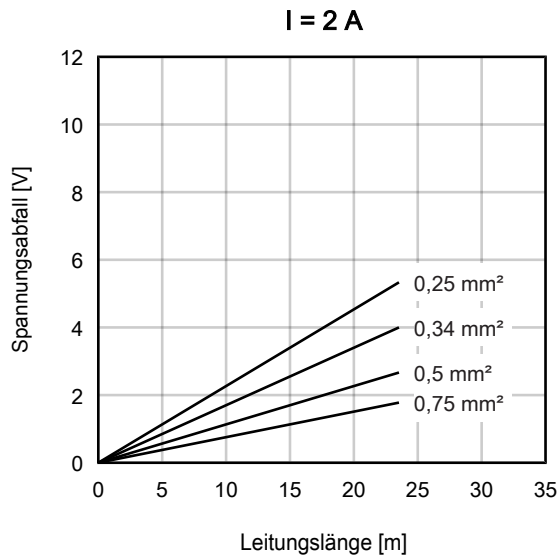
LED	Anzeige	Bedeutung
U_S (Steuerspannung)	aus	Die Versorgungsspannung U_S ist nicht vorhanden.
	leuchtet grün	Die Versorgungsspannung U_S ist vorhanden.
U_P (Peripheriespannung)	aus	Die Versorgungsspannung U_P ist nicht vorhanden.
	leuchtet grün	Die Versorgungsspannung U_P ist vorhanden.

4.2.4.3 Leitungsverluste

Beachten Sie bei der Planung einer Anlage den Spannungsabfall an der Versorgungs-Zuleitung. Vermeiden Sie, dass der Spannungsabfall so hoch wird, dass die Versorgungsspannungen an der Box die minimale Nennspannung unterschreiten.

Berücksichtigen Sie auch Spannungsschwankungen des Netzteils.

Spannungsabfall an der Versorgungs-Zuleitung



4.3 UL-Anforderungen

Die Installation der nach UL zertifizierten EtherCAT Box Module muss den folgenden Anforderungen entsprechen.

Versorgungsspannung

⚠ VORSICHT

VORSICHT!

Die folgenden genannten Anforderungen gelten für die Versorgung aller so gekennzeichneten EtherCAT Box Module.

Zur Einhaltung der UL-Anforderungen dürfen die EtherCAT Box Module nur mit einer Spannung von 24 V_{DC} versorgt werden, die

- von einer isolierten, mit einer Sicherung (entsprechend UL248) von maximal 4 A geschützten Quelle, oder
- von einer Spannungsquelle die *NEC class 2* entspricht stammt.
Eine Spannungsquelle entsprechend *NEC class 2* darf nicht seriell oder parallel mit einer anderen *NEC class 2* entsprechenden Spannungsquelle verbunden werden!

⚠ VORSICHT

VORSICHT!

Zur Einhaltung der UL-Anforderungen dürfen die EtherCAT Box Module nicht mit unbegrenzten Spannungsquellen verbunden werden!

Netzwerke

⚠ VORSICHT

VORSICHT!

Zur Einhaltung der UL-Anforderungen dürfen die EtherCAT Box Module nicht mit Telekommunikations-Netzen verbunden werden!

Umgebungstemperatur

⚠ VORSICHT

VORSICHT!

Zur Einhaltung der UL-Anforderungen dürfen die EtherCAT Box Module nur in einem Umgebungstemperaturbereich von -25 °C bis +55 °C betrieben werden!

Kennzeichnung für UL

Alle nach UL (Underwriters Laboratories) zertifizierten EtherCAT Box Module sind mit der folgenden Markierung gekennzeichnet.



Abb. 4: UL-Markierung

4.4 Entsorgung



Mit einer durchgestrichenen Abfalltonne gekennzeichnete Produkte dürfen nicht in den Hausmüll. Das Gerät gilt bei der Entsorgung als Elektro- und Elektronik-Altgerät. Die nationalen Vorgaben zur Entsorgung von Elektro- und Elektronik-Altgeräten sind zu beachten.

5 Inbetriebnahme und Konfiguration

EPP1321-0060 ist betriebsbereit, wenn alle benötigten Kabel angeschlossen sind. Sie müssen keine Einstellungen am Gerät vornehmen.

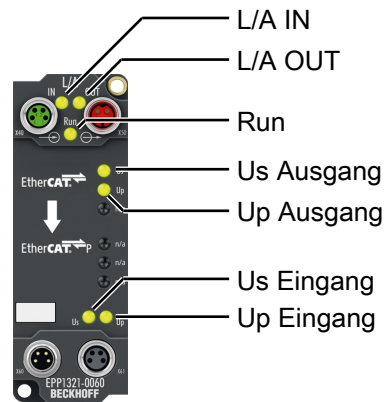
Überprüfen Sie anhand der [Status-LEDs](#) [► 23], ob alle Kabel richtig angeschlossen sind.

5.1 Einbinden in ein TwinCAT-Projekt

Die Vorgehensweise zum Einbinden in ein TwinCAT-Projekt ist in dieser [Schnellstartanleitung](#) beschrieben.

6 Diagnose

6.1 Status-LEDs



LED	Anzeige	Bedeutung
L/A IN	leuchtet	LINK: Verbindung zum vorhergehenden EtherCAT-Gerät.
	blinkt	ACT: Kommunikation mit dem vorhergehenden EtherCAT-Gerät.
L/A OUT	leuchtet	LINK: Verbindung zum nachfolgenden EtherCAT P Gerät.
	blinkt	ACT: Kommunikation mit dem nachfolgenden EtherCAT P Gerät.
Run	blinkt gleichmäßig	Das Gerät ist im Status „Pre-Operational“.
	blinkt vereinzelt	Das Gerät im Status „Safe-Operational“.
	leuchtet	Das Gerät ist im Status „Operational“.
Us (Ausgang)	leuchtet ¹⁾	Der EtherCAT-P-Ausgang gibt die Versorgungsspannung U_s aus.
Up (Ausgang)	leuchtet ²⁾	Der EtherCAT-P-Ausgang gibt die Versorgungsspannung U_p aus.
Us (Eingang)	leuchtet	U_s liegt am Versorgungsspannungs-Eingang an.
Up (Eingang)	leuchtet	U_p liegt am Versorgungsspannungs-Eingang an.

¹⁾ Wenn die LED „Us (Ausgang)“ dunkel ist und „Us (Eingang)“ leuchtet, wurde die Ausgangsspannung U_s wahrscheinlich wegen eines Kurzschlusses abgeschaltet.

Wiedereinschalten nach Kurzschluss-Abschaltung [► 24]

²⁾ Wenn die LED „Up (Ausgang)“ dunkel ist und „Up (Eingang)“ leuchtet, wurde die Ausgangsspannung U_p wahrscheinlich wegen eines Kurzschlusses abgeschaltet.

Wiedereinschalten nach Kurzschluss-Abschaltung [► 24]

7 Störungsbeseitigung

7.1 Wiedereinschalten nach Kurzschluss-Abschaltung

Wenn am EtherCAT-P-Ausgang X50 ein Kurzschluss erkannt wird, wird die betroffene Ausgangsspannung automatisch abgeschaltet.

Die Ausgangsspannung bleibt so lange abgeschaltet, bis Sie einen Spannungs-Reset der entsprechenden Versorgungsspannung durchführen:

Schalten Sie die über [X40](#) [[▶ 17](#)] zugeführte Versorgungsspannung U_S/U_P aus und wieder ein.

Tipp: Setzen Sie [EP9224-0037](#) anstelle von EPP132x ein, wenn Sie eine abgeschaltete Ausgangsspannung ohne Spannungs-Reset wiedereinschalten wollen. Bei EP9224-0037 kann eine abgeschaltete Spannung per Software wiedereingeschaltet werden.

i Überhöhter Einschaltstrom kann auch als Kurzschluss erkannt werden.

Abhilfe:

- Beachten Sie die maximal zulässige Anzahl von EtherCAT-P-Slaves pro Segment in den [Technischen Daten](#) [[▶ 10](#)].
 - Reduzieren Sie versuchsweise die Anzahl angeschlossener EtherCAT-P-Slaves.
-

8 Außerbetriebnahme

⚠ WARNUNG**Verletzungsgefahr durch Stromschlag!**

Setzen Sie das Bus-System in einen sicheren, spannungslosen Zustand, bevor Sie mit der Demontage der Geräte beginnen!

9 Anhang

9.1 Allgemeine Betriebsbedingungen

Schutzarten nach IP-Code

In der Norm IEC 60529 (DIN EN 60529) sind die Schutzgrade festgelegt und nach verschiedenen Klassen eingeteilt. Die Bezeichnung erfolgt in nachstehender Weise.

1. Ziffer: Staub- und Berührungsschutz	Bedeutung
0	Nicht geschützt
1	Geschützt gegen den Zugang zu gefährlichen Teilen mit dem Handrücken. Geschützt gegen feste Fremdkörper Ø 50 mm
2	Geschützt gegen den Zugang zu gefährlichen Teilen mit einem Finger. Geschützt gegen feste Fremdkörper Ø 12,5 mm
3	Geschützt gegen den Zugang zu gefährlichen Teilen mit einem Werkzeug. Geschützt gegen feste Fremdkörper Ø 2,5 mm
4	Geschützt gegen den Zugang zu gefährlichen Teilen mit einem Draht. Geschützt gegen feste Fremdkörper Ø 1 mm
5	Geschützt gegen den Zugang zu gefährlichen Teilen mit einem Draht. Staubgeschützt. Eindringen von Staub ist nicht vollständig verhindert, aber der Staub darf nicht in einer solchen Menge eindringen, dass das zufriedenstellende Arbeiten des Gerätes oder die Sicherheit beeinträchtigt wird
6	Geschützt gegen den Zugang zu gefährlichen Teilen mit einem Draht. Staubsicht. Kein Eindringen von Staub

2. Ziffer: Wasserschutz*	Bedeutung
0	Nicht geschützt
1	Geschützt gegen Tropfwasser
2	Geschützt gegen Tropfwasser, wenn das Gehäuse bis zu 15° geneigt ist
3	Geschützt gegen Sprühwasser. Wasser, das in einem Winkel bis zu 60° beiderseits der Senkrechten gesprüht wird, darf keine schädliche Wirkung haben
4	Geschützt gegen Spritzwasser. Wasser, das aus jeder Richtung gegen das Gehäuse spritzt, darf keine schädlichen Wirkungen haben
5	Geschützt gegen Strahlwasser.
6	Geschützt gegen starkes Strahlwasser.
7	Geschützt gegen die Wirkungen beim zeitweiligen Untertauchen in Wasser. Wasser darf nicht in einer Menge eintreten, die schädliche Wirkungen verursacht, wenn das Gehäuse für 30 Minuten in 1 m Tiefe in Wasser untergetaucht ist

*) In diesen Schutzklassen wird nur der Schutz gegen Wasser definiert.

Chemische Beständigkeit

Die Beständigkeit bezieht sich auf das Gehäuse der IP67-Module und die verwendeten Metallteile. In der nachfolgenden Tabelle finden Sie einige typische Beständigkeiten.

Art	Beständigkeit
Wasserdampf	bei Temperaturen >100°C nicht beständig
Natriumlauge (ph-Wert > 12)	bei Raumtemperatur beständig > 40°C unbeständig
Essigsäure	unbeständig
Argon (technisch rein)	beständig

Legende

- beständig: Lebensdauer mehrere Monate
- bedingt beständig: Lebensdauer mehrere Wochen
- unbeständig: Lebensdauer mehrere Stunden bzw. baldige Zersetzung

9.2 Zubehör

Leitungen

Eine vollständige Übersicht von vorkonfektionierten Leitungen für IO-Komponenten finden sie [hier](#).

Bestellangabe	Beschreibung	Link
ZK1090-3xxx-xxxx	EtherCAT-Leitung M8, grün	Website
ZK1093-3xxx-xxxx	EtherCAT-Leitung M8, gelb	Website
ZK2020-3xxx-xxxx	Powerleitung M8, 4-polig	Website
ZK700x-xxxx-xxxx	EtherCAT P-Leitung M8	Website

Beschriftungsmaterial, Schutzkappen

Bestellangabe	Beschreibung
ZS5000-0010	Schutzkappe für M8-Buchsen, IP67 (50 Stück)
ZS5100-0000	Beschriftungsschilder nicht bedruckt, 4 Streifen à 10 Stück
ZS5000-xxxx	Beschriftungsschilder bedruckt, auf Anfrage

Werkzeug

Bestellangabe	Beschreibung
ZB8801-0000	Drehmoment-Schraubwerkzeug für Stecker, 0,4...1,0 Nm
ZB8801-0001	Wechselklinge für M8 / SW9 für ZB8801-0000

i Weiteres Zubehör

Weiteres Zubehör finden Sie in der Preisliste für Feldbuskomponenten von Beckhoff und im Internet auf <https://www.beckhoff.de>.

9.3 Versionsidentifikation von EtherCAT-Geräten

9.3.1 Allgemeine Hinweise zur Kennzeichnung

Bezeichnung

Ein Beckhoff EtherCAT-Gerät hat eine 14stellige technische Bezeichnung, die sich zusammensetzt aus

- Familienschlüssel
- Typ
- Version
- Revision

Beispiel	Familie	Typ	Version	Revision
EL3314-0000-0016	EL-Klemme (12 mm, nicht steckbare Anschlussebene)	3314 (4 kanalige Thermoelementklemme)	0000 (Grundtyp)	0016
ES3602-0010-0017	ES-Klemme (12 mm, steckbare Anschlussebene)	3602 (2 kanalige Spannungsmessung)	0010 (Hochpräzise Version)	0017
CU2008-0000-0000	CU-Gerät	2008 (8 Port FastEthernet Switch)	0000 (Grundtyp)	0000

Hinweise

- die oben genannten Elemente ergeben die **technische Bezeichnung**, im Folgenden wird das Beispiel EL3314-0000-0016 verwendet.
- Davon ist EL3314-0000 die Bestellbezeichnung, umgangssprachlich bei „-0000“ dann oft nur EL3314 genannt. „-0016“ ist die EtherCAT-Revision.
- Die **Bestellbezeichnung** setzt sich zusammen aus
 - Familienschlüssel (EL, EP, CU, ES, KL, CX, ...)
 - Typ (3314)
 - Version (-0000)
- Die **Revision** -0016 gibt den technischen Fortschritt wie z. B. Feature-Erweiterung in Bezug auf die EtherCAT Kommunikation wieder und wird von Beckhoff verwaltet. Prinzipiell kann ein Gerät mit höherer Revision ein Gerät mit niedrigerer Revision ersetzen, wenn nicht anders z. B. in der Dokumentation angegeben. Jeder Revision zugehörig und gleichbedeutend ist üblicherweise eine Beschreibung (ESI, EtherCAT Slave Information) in Form einer XML-Datei, die zum Download auf der Beckhoff Webseite bereitsteht. Die Revision wird seit 2014/01 außen auf den IP20-Klemmen aufgebracht, siehe Abb. „*EL5021 EL-Klemme, Standard IP20-IO-Gerät mit Chargennummer und Revisionskennzeichnung (seit 2014/01)*“.
- Typ, Version und Revision werden als dezimale Zahlen gelesen, auch wenn sie technisch hexadezimal gespeichert werden.

9.3.2 Versionsidentifikation von EP/EPI/EPP/ER/ERI Boxen

Als Seriennummer/Date Code bezeichnet Beckhoff im IO-Bereich im Allgemeinen die 8-stellige Nummer, die auf dem Gerät aufgedruckt oder auf einem Aufkleber angebracht ist. Diese Seriennummer gibt den Bauzustand im Auslieferungszustand an und kennzeichnet somit eine ganze Produktions-Charge, unterscheidet aber nicht die Module einer Charge.

Aufbau der Seriennummer: **KK YY FF HH**

- KK - Produktionswoche (Kalenderwoche)
- YY - Produktionsjahr
- FF - Firmware-Stand
- HH - Hardware-Stand

Beispiel mit Seriennummer 12 06 3A 02:

- 12 - Produktionswoche 12
- 06 - Produktionsjahr 2006
- 3A - Firmware-Stand 3A
- 02 - Hardware-Stand 02

Ausnahmen können im **IP67-Bereich** auftreten, dort kann folgende Syntax verwendet werden (siehe jeweilige Gerätedokumentation):

Syntax: D ww yy x y z u

- D - Vorsatzbezeichnung
- ww - Kalenderwoche
- yy - Jahr
- x - Firmware-Stand der Busplatine
- y - Hardware-Stand der Busplatine
- z - Firmware-Stand der E/A-Platine
- u - Hardware-Stand der E/A-Platine

Beispiel: D.22081501 Kalenderwoche 22 des Jahres 2008 Firmware-Stand Busplatine: 1 Hardware Stand Busplatine: 5 Firmware-Stand E/A-Platine: 0 (keine Firmware für diese Platine notwendig) Hardware-Stand E/A-Platine: 1

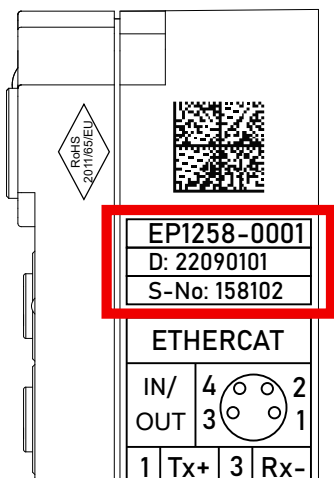


Abb. 5: EP1258-0001 IP67 EtherCAT Box mit Chargennummer/ DateCode 22090101 und eindeutiger Seriennummer 158102

9.3.3 Beckhoff Identification Code (BIC)

Der Beckhoff Identification Code (BIC) wird vermehrt auf Beckhoff-Produkten zur eindeutigen Identitätsbestimmung des Produkts aufgebracht. Der BIC ist als Data Matrix Code (DMC, Code-Schema ECC200) dargestellt, der Inhalt orientiert sich am ANSI-Standard MH10.8.2-2016.

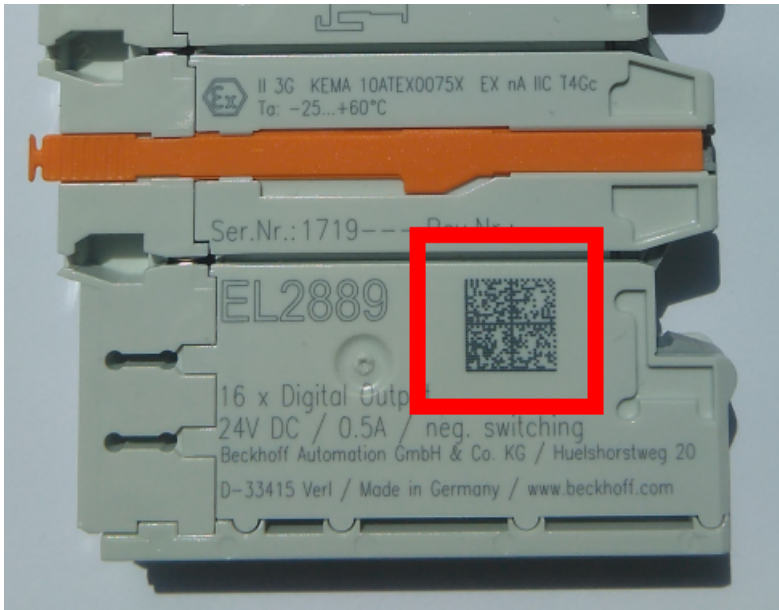


Abb. 6: BIC als Data Matrix Code (DMC, Code-Schema ECC200)

Die Einführung des BIC erfolgt schrittweise über alle Produktgruppen hinweg. Er ist je nach Produkt an folgenden Stellen zu finden:

- auf der Verpackungseinheit
- direkt auf dem Produkt (bei ausreichendem Platz)
- auf Verpackungseinheit und Produkt

Der BIC ist maschinenlesbar und enthält Informationen, die auch kundenseitig für Handling und Produktverwaltung genutzt werden können.

Jede Information ist anhand des so genannten Datenidentifikators (ANSI MH10.8.2-2016) eindeutig identifizierbar. Dem Datenidentifikator folgt eine Zeichenkette. Beide zusammen haben eine maximale Länge gemäß nachstehender Tabelle. Sind die Informationen kürzer, werden sie um Leerzeichen ergänzt.

Folgende Informationen sind möglich, die Positionen 1 bis 4 sind immer vorhanden, die weiteren je nach Produktfamilienbedarf:

Pos-Nr.	Art der Information	Erklärung	Datenidentifikator	Anzahl Stellen inkl. Datenidentifikator	Beispiel
1	Beckhoff-Artikelnummer	Beckhoff - Artikelnummer	1P	8	1P 072222
2	Beckhoff Traceability Number (BTN)	Eindeutige Seriennummer, Hinweis s. u.	SBTN	12	SBTN k4p562d7
3	Artikelbezeichnung	Beckhoff Artikelbezeichnung, z. B. EL1008	1K	32	1K EL1809
4	Menge	Menge in Verpackungseinheit, z. B. 1, 10...	Q	6	Q 1
5	Chargennummer	Optional: Produktionsjahr und -woche	2P	14	2P 401503180016
6	ID-/Seriennummer	Optional: vorheriges Seriennummer-System, z. B. bei Safety-Produkten oder kalibrierten Klemmen	51S	12	51S 678294
7	Variante	Optional: Produktvarianten-Nummer auf Basis von Standardprodukten	30P	32	30P F971, 2*K183
...					

Weitere Informationsarten und Datenidentifikatoren werden von Beckhoff verwendet und dienen internen Prozessen.

Aufbau des BIC

Beispiel einer zusammengesetzten Information aus den Positionen 1 bis 4 und dem o.a. Beispielwert in Position 6. Die Datenidentifikatoren sind in Fettschrift hervorgehoben:

1P072222**SBTN**k4p562d7**1K**EL1809 **Q**1 **51S**678294

Entsprechend als DMC:



Abb. 7: Beispiel-DMC **1P**072222**SBTN**k4p562d7**1K**EL1809 **Q**1 **51S**678294

BTN

Ein wichtiger Bestandteil des BICs ist die Beckhoff Traceability Number (BTN, Pos.-Nr. 2). Die BTN ist eine eindeutige, aus acht Zeichen bestehende Seriennummer, die langfristig alle anderen Seriennummern-Systeme bei Beckhoff ersetzen wird (z. B. Chargenbezeichnungen auf IO-Komponenten, bisheriger Seriennummernkreis für Safety-Produkte, etc.). Die BTN wird ebenfalls schrittweise eingeführt, somit kann es vorkommen, dass die BTN noch nicht im BIC codiert ist.

HINWEIS

Diese Information wurde sorgfältig erstellt. Das beschriebene Verfahren wird jedoch ständig weiterentwickelt. Wir behalten uns das Recht vor, Verfahren und Dokumentation jederzeit und ohne Ankündigung zu überarbeiten und zu ändern. Aus den Angaben, Abbildungen und Beschreibungen in dieser Information können keine Ansprüche auf Änderung geltend gemacht werden.

9.3.4 Elektronischer Zugriff auf den BIC (eBIC)

Elektronischer BIC (eBIC)

Der Beckhoff Identification Code (BIC) wird auf Beckhoff Produkten außen sichtbar aufgebracht. Er soll wo möglich, auch elektronisch auslesbar sein.

Für die elektronische Auslesung ist die Schnittstelle entscheidend, über die das Produkt elektronisch angesprochen werden kann.

K-Bus Geräte (IP20, IP67)

Für diese Geräte sind derzeit keine elektronische Speicherung und Auslesung geplant.

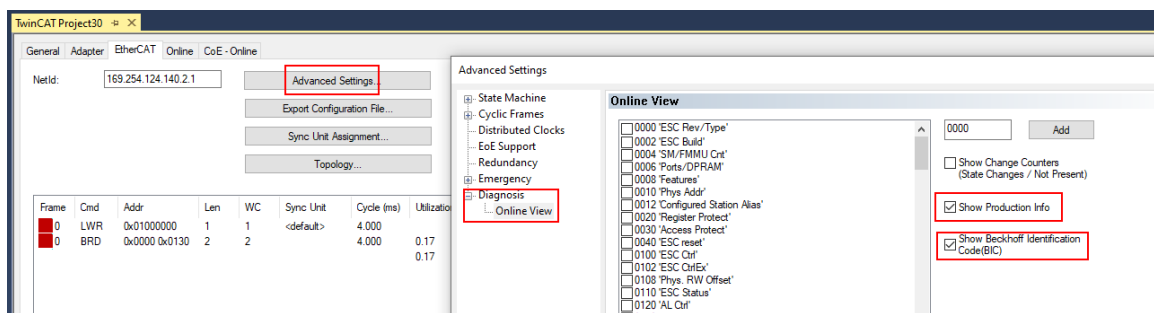
EtherCAT-Geräte (P20, IP67)

Alle Beckhoff EtherCAT-Geräte haben ein sogenanntes ESI-EEPROM, das die EtherCAT-Identität mit der Revision beinhaltet. Darin wird die EtherCAT-Slave-Information gespeichert, umgangssprachlich auch als ESI/XML-Konfigurationsdatei für den EtherCAT-Master bekannt. Zu den Zusammenhängen siehe die entsprechenden Kapitel im EtherCAT-Systemhandbuch ([Link](#)).

In das ESI-EEPROM wird auch die eBIC gespeichert. Die Einführung des eBIC in die Beckhoff IO Produktion (Klemmen, Box-Module) erfolgt ab 2020; mit einer weitgehenden Umsetzung ist in 2021 zu rechnen.

Anwenderseitig ist die eBIC (wenn vorhanden) wie folgt elektronisch zugänglich:

- Bei allen EtherCAT-Geräten kann der EtherCAT Master (TwinCAT) den eBIC aus dem ESI-EEPROM auslesen
 - Ab TwinCAT 3.1 build 4024.11 kann der eBIC im Online-View angezeigt werden.
 - Dazu unter EtherCAT → Erweiterte Einstellungen → Diagnose das Kontrollkästchen „Show Beckhoff Identification Code (BIC)“ aktivieren:



- Die BTN und Inhalte daraus werden dann angezeigt:

No	Addr	Name	State	CRC	Fw	Hw	Production Data	ItemNo	BTN	Description	Quantity	BatchNo	SerialNo
1	1001	Term 1 (EK1100)	OP	0,0	0	0	—						
2	1002	Term 2 (EL1018)	OP	0,0	0	0	2020 KW36 Fr	072222	k4p562d7	EL1809	1		678294
3	1003	Term 3 (EL3204)	OP	0,0	7	6	2012 KW24 Sa						
4	1004	Term 4 (EL2004)	OP	0,0	0	0	—	072223	k4p562d7	EL2004	1		678295
5	1005	Term 5 (EL1008)	OP	0,0	0	0	—						
6	1006	Term 6 (EL2008)	OP	0,0	0	12	2014 KW14 Mo						
7	1007	Term 7 (EK1110)	OP	0	1	8	2012 KW25 Mo						

- Hinweis: ebenso können wie in der Abbildung zu sehen die seit 2012 programmierten Produktionsdaten HW-Stand, FW-Stand und Produktionsdatum per „Show Production Info“ angezeigt werden.
- Ab TwinCAT 3.1. build 4024.24 stehen in der Tc2_EtherCAT Library ab v3.3.19.0 die Funktionen *FB_EcReadBIC* und *FB_EcReadBTN* zum Einlesen in die PLC und weitere eBIC-Hilfsfunktionen zur Verfügung.
- Bei EtherCAT-Geräten mit CoE-Verzeichnis kann zusätzlich das Objekt 0x10E2:01 zur Anzeige der eigenen eBIC genutzt werden, hier kann auch die PLC einfach auf die Information zugreifen:

- Das Gerät muss zum Zugriff in PREOP/SAFEOP/OP sein:

Index	Name	Flags	Value
1000	Device type	RO	0x015E1389 (22942601)
1008	Device name	RO	ELM3704-0000
1009	Hardware version	RO	00
100A	Software version	RO	01
100B	Bootloader version	RO	J0.1.27.0
1011:0	Restore default parameters	RO	> 1 <
1018:0	Identity	RO	> 4 <
10E2:0	Manufacturer-specific Identification C...	RO	> 1 <
10E2:01	SubIndex 001	RO	1P158442SBTN0008jekp1KELM3704 Q1 2P482001000016
10F0:0	Backup parameter handling	RO	> 1 <
10F3:0	Diagnosis History	RO	> 21 <
10F8	Actual Time Stamp	RO	0x170bf277e

- Das Objekt 0x10E2 wird in Bestandsprodukten vorrangig im Zuge einer notwendigen Firmware-Überarbeitung eingeführt.
- Ab TwinCAT 3.1. build 4024.24 stehen in der Tc2_EtherCAT Library ab v3.3.19.0 die Funktionen *FB_EcCoEReadBIC* und *FB_EcCoEReadBTN* zum Einlesen in die PLC und weitere eBIC-Hilfsfunktionen zur Verfügung.
- Hinweis: bei elektronischer Weiterverarbeitung ist die BTN als String(8) zu behandeln, der Identifier „SBTN“ ist nicht Teil der BTN.
- Technischer Hintergrund
Die neue BIC Information wird als Category zusätzlich bei der Geräteproduktion ins ESI-EEPROM geschrieben. Die Struktur des ESI-Inhalts ist durch ETG Spezifikationen weitgehend vorgegeben, demzufolge wird der zusätzliche herstellerspezifische Inhalt mithilfe einer Category nach ETG.2010 abgelegt. Durch die ID 03 ist für alle EtherCAT Master vorgegeben, dass sie im Updatefall diese Daten nicht überschreiben bzw. nach einem ESI-Update die Daten wiederherstellen sollen. Die Struktur folgt dem Inhalt des BIC, siehe dort. Damit ergibt sich ein Speicherbedarf von ca. 50..200 Byte im EEPROM.
- Sonderfälle
 - Sind mehrere ESC in einem Gerät verbaut die hierarchisch angeordnet sind, trägt nur der TopLevel ESC die eBIC Information.
 - Sind mehrere ESC in einem Gerät verbaut die nicht hierarchisch angeordnet sind, tragen alle ESC die eBIC Information gleich.
 - Besteht das Gerät aus mehreren Sub-Geräten mit eigener Identität, aber nur das TopLevel-Gerät ist über EtherCAT zugänglich, steht im CoE-Objekt-Verzeichnis 0x10E2:01 die eBIC des TopLevel-Geräts, in 0x10E2:nn folgen die eBIC der Sub-Geräte.

Profibus/Profinet/DeviceNet... Geräte

Für diese Geräte ist derzeit keine elektronische Speicherung und Auslesung geplant.

9.4 Support und Service

Beckhoff und seine weltweiten Partnerfirmen bieten einen umfassenden Support und Service, der eine schnelle und kompetente Unterstützung bei allen Fragen zu Beckhoff Produkten und Systemlösungen zur Verfügung stellt.

Beckhoff Niederlassungen und Vertretungen

Wenden Sie sich bitte an Ihre Beckhoff Niederlassung oder Ihre Vertretung für den lokalen Support und Service zu Beckhoff Produkten!

Die Adressen der weltweiten Beckhoff Niederlassungen und Vertretungen entnehmen Sie bitte unseren Internetseiten: <https://www.beckhoff.de>

Dort finden Sie auch weitere Dokumentationen zu Beckhoff Komponenten.

Beckhoff Support

Der Support bietet Ihnen einen umfangreichen technischen Support, der Sie nicht nur bei dem Einsatz einzelner Beckhoff Produkte, sondern auch bei weiteren umfassenden Dienstleistungen unterstützt:

- Support
- Planung, Programmierung und Inbetriebnahme komplexer Automatisierungssysteme
- umfangreiches Schulungsprogramm für Beckhoff Systemkomponenten

Hotline: +49(0)5246 963 157
Fax: +49(0)5246 963 9157
E-Mail: support@beckhoff.com

Beckhoff Service

Das Beckhoff Service-Center unterstützt Sie rund um den After-Sales-Service:

- Vor-Ort-Service
- Reparaturservice
- Ersatzteilservice
- Hotline-Service

Hotline: +49(0)5246 963 460
Fax: +49(0)5246 963 479
E-Mail: service@beckhoff.com

Beckhoff Firmenzentrale

Beckhoff Automation GmbH & Co. KG

Hülshorstweg 20
33415 Verl
Deutschland

Telefon: +49(0)5246 963 0
Fax: +49(0)5246 963 198
E-Mail: info@beckhoff.com
Internet: <https://www.beckhoff.de>

Mehr Informationen:
www.beckhoff.de/epp1321-0060/

Beckhoff Automation GmbH & Co. KG
Hülshorstweg 20
33415 Verl
Deutschland
Telefon: +49 5246 9630
info@beckhoff.de
www.beckhoff.de

