

Dokumentation | DE

EL10xx, EL11xx

Digitale Eingangsklemmen



EtherCAT®

Inhaltsverzeichnis

1	Vorwort	5
1.1	Produktübersicht EtherCAT digitale Eingangsklemmen	5
1.2	Hinweise zur Dokumentation	6
1.3	Wegweiser durch die Dokumentation	7
1.4	Sicherheitshinweise	8
1.5	Ausgabestände der Dokumentation	9
1.6	Versionsidentifikation von EtherCAT-Geräten	10
1.6.1	Allgemeine Hinweise zur Kennzeichnung	10
1.6.2	Versionsidentifikation von EL-Klemmen.....	11
1.6.3	Beckhoff Identification Code (BIC).....	12
1.6.4	Elektronischer Zugriff auf den BIC (eBIC).....	14
2	Produktbeschreibung	16
2.1	EL1002, EL1004-00x0, EL1008 - Einführung	16
2.1.1	EL1002 - LEDs und Anschlussbelegung.....	18
2.1.2	EL1004-00x0 - LEDs und Anschlussbelegung.....	19
2.1.3	EL1008 - LEDs und Anschlussbelegung.....	20
2.1.4	EL1002, EL1004-00x0, EL1008 - Technische Daten.....	21
2.2	EL1012, EL1014, EL1018 - Einführung	22
2.2.1	EL1012 - LEDs und Anschlussbelegung.....	24
2.2.2	EL1014 - LEDs und Anschlussbelegung.....	25
2.2.3	EL1018 - LEDs und Anschlussbelegung.....	26
2.2.4	EL1012, EL1014, EL1018 - Technische Daten.....	27
2.3	EL1024, EL1034 - Einführung	28
2.3.1	EL1024 - LEDs und Anschlussbelegung.....	30
2.3.2	EL1034 - LEDs und Anschlussbelegung.....	31
2.3.3	EL1024, EL1034 - Technische Daten	32
2.4	EL108x, EL109x - Einführung	33
2.4.1	EL1084, EL1094 - LEDs und Anschlussbelegung	34
2.4.2	EL1088, EL1098 - LEDs und Anschlussbelegung	35
2.4.3	EL1084, EL1088, EL1094, EL1098 - Technische Daten	36
2.5	EL1104, EL1114 - Einführung	37
2.5.1	EL1104, EL1114 - LEDs und Anschlussbelegung	38
2.5.2	EL1104, EL1114 - Technische Daten	39
2.6	EL1124, EL1144, EL1134 - Einführung	40
2.6.1	EL1124, EL1144, EL1134 - LEDs und Anschlussbelegung.....	41
2.6.2	EL1124, EL1144, EL1134 - Technische Daten.....	42
2.7	Anwendungshinweise	43
3	Grundlagen der Kommunikation	44
3.1	EtherCAT-Grundlagen	44
3.2	EtherCAT-Verkabelung - Drahtgebunden	44
3.3	Allgemeine Hinweise zur Watchdog-Einstellung	45
3.4	EtherCAT State Machine	47
3.5	CoE-Interface: Hinweis	49
3.6	Distributed Clock	50

4	Montage und Verdrahtung	51
4.1	Hinweise zum ESD-Schutz	51
4.2	Explosionsschutz	52
4.2.1	ATEX - Besondere Bedingungen (Standardtemperaturbereich)	52
4.2.2	ATEX - Besondere Bedingungen (erweiterter Temperaturbereich)	54
4.2.3	IECEX - Besondere Bedingungen	55
4.2.4	Weiterführende Dokumentation zu ATEX und IECEX	56
4.2.5	cFMus - Besondere Bedingungen	57
4.2.6	Weiterführende Dokumentation zu cFMus	58
4.3	UL-Hinweise	59
4.4	Tragschienenmontage	60
4.5	Positionierung von passiven Klemmen	63
4.6	Einbaulagen	64
4.7	Montagevorschriften für erhöhte mechanische Belastbarkeit	66
4.8	Anschluss	67
4.8.1	Anschlusstechnik	67
4.8.2	Verdrahtung	69
4.8.3	Schirmung	70
4.9	Hinweis Spannungsversorgung	71
4.10	Entsorgung	72
5	Inbetriebnahme	73
5.1	TwinCAT Entwicklungsumgebung	73
5.1.1	Installation der TwinCAT Realtime-Treiber	73
5.1.2	Hinweise zur ESI-Gerätebeschreibung	79
5.1.3	OFFLINE Konfigurationserstellung	83
5.1.4	ONLINE Konfigurationserstellung	88
5.1.5	Allgemeine Slave PDO Konfiguration	96
5.1.6	Konfiguration mit dem TwinCAT System Manager - Digitale Eingangs - und Ausgangsklemmen	97
5.2	Allgemeine Inbetriebnahmehinweise für einen EtherCAT Slave	102
5.3	Control- und Status-Byte	110
6	Anhang	111
6.1	EtherCAT AL Status Codes	111
6.2	Firmware Kompatibilität	111
6.3	Firmware Update EL/ES/ELM/EM/EP/EPP/ERPxxxx	111
6.3.1	Gerätebeschreibung ESI-File/XML	112
6.3.2	Erläuterungen zur Firmware	115
6.3.3	Update Controller-Firmware *.efw	116
6.3.4	FPGA-Firmware *.rbf	118
6.3.5	Gleichzeitiges Update mehrerer EtherCAT-Geräte	122
6.4	Support und Service	123

1 Vorwort

1.1 Produktübersicht EtherCAT digitale Eingangsklemmen

[EL1002](#), [EL1004](#), [EL1008](#) [[▶ 16](#)] (2, 4, 8 Kanal; 24 V_{DC}, 3 ms Eingangsfiler)

[EL1004-0020](#) [[▶ 16](#)] (4 Kanal; 24 V_{DC}, 3 ms Eingangsfiler, Potenzialtrennung 2500 V)

[EL1012](#), [EL1014](#), [EL1018](#) [[▶ 22](#)] (2, 4, 8 Kanal; 24 V_{DC}, 10 µs Eingangsfiler)

[EL1024](#) [[▶ 28](#)] (4 Kanal; 24 V_{DC}, 3 ms Eingangsfiler für Typ 2-Sensoren)

[EL1034](#) [[▶ 28](#)] (4 Kanal; 24 V_{DC}, 10 µs Eingangsfiler, potentialfrei)

[EL1084](#), [EL1088](#) [[▶ 33](#)] (4, 8 Kanal; 24 V_{DC}, 3 ms Eingangsfiler, negativ schaltend)

[EL1094](#), [EL1098](#) [[▶ 33](#)] (4, 8 Kanal; 24 V_{DC}, 10 µs Eingangsfiler, negativ schaltend)

[EL1104](#) [[▶ 37](#)] (4 Kanal; 24 V_{DC}, 3 ms Eingangsfiler, mit Sensorversorgung)

[EL1114](#) [[▶ 37](#)] (4 Kanal; 24 V_{DC}, 10 µs Eingangsfiler, mit Sensorversorgung)

[EL1124](#), [EL1144](#), [EL1134](#) [[▶ 40](#)] (4 Kanal; 5/12/48 V_{DC}, 10 µs Eingangsfiler)

1.2 Hinweise zur Dokumentation

Zielgruppe

Diese Beschreibung wendet sich ausschließlich an ausgebildetes Fachpersonal der Steuerungs- und Automatisierungstechnik, das mit den geltenden nationalen Normen vertraut ist.

Zur Installation und Inbetriebnahme der Komponenten ist die Beachtung der Dokumentation und der nachfolgenden Hinweise und Erklärungen unbedingt notwendig.

Das Fachpersonal ist verpflichtet, stets die aktuell gültige Dokumentation zu verwenden.

Das Fachpersonal hat sicherzustellen, dass die Anwendung bzw. der Einsatz der beschriebenen Produkte alle Sicherheitsanforderungen, einschließlich sämtlicher anwendbaren Gesetze, Vorschriften, Bestimmungen und Normen erfüllt.

Disclaimer

Diese Dokumentation wurde sorgfältig erstellt. Die beschriebenen Produkte werden jedoch ständig weiterentwickelt.

Wir behalten uns das Recht vor, die Dokumentation jederzeit und ohne Ankündigung zu überarbeiten und zu ändern.

Aus den Angaben, Abbildungen und Beschreibungen in dieser Dokumentation können keine Ansprüche auf Änderung bereits gelieferter Produkte geltend gemacht werden.

Marken

Beckhoff®, TwinCAT®, TwinCAT/BSD®, TC/BSD®, EtherCAT®, EtherCAT G®, EtherCAT G10®, EtherCAT P®, Safety over EtherCAT®, TwinSAFE®, XFC®, XTS® und XPlanar® sind eingetragene und lizenzierte Marken der Beckhoff Automation GmbH. Die Verwendung anderer in dieser Dokumentation enthaltenen Marken oder Kennzeichen durch Dritte kann zu einer Verletzung von Rechten der Inhaber der entsprechenden Bezeichnungen führen.

Patente

Die EtherCAT-Technologie ist patentrechtlich geschützt, insbesondere durch folgende Anmeldungen und Patente: EP1590927, EP1789857, EP1456722, EP2137893, DE102015105702 mit den entsprechenden Anmeldungen und Eintragungen in verschiedenen anderen Ländern.



EtherCAT® ist eine eingetragene Marke und patentierte Technologie lizenziert durch die Beckhoff Automation GmbH, Deutschland.


Copyright

© Beckhoff Automation GmbH & Co. KG, Deutschland.

Weitergabe sowie Vervielfältigung dieses Dokuments, Verwertung und Mitteilung seines Inhalts sind verboten, soweit nicht ausdrücklich gestattet.

Zuwiderhandlungen verpflichten zu Schadenersatz. Alle Rechte für den Fall der Patent-, Gebrauchsmuster- oder Geschmacksmustereintragung vorbehalten.

1.3 Wegweiser durch die Dokumentation

HINWEIS	
	<p>Weitere Bestandteile der Dokumentation</p> <p>Diese Dokumentation beschreibt gerätespezifische Inhalte. Sie ist Bestandteil des modular aufgebauten Dokumentationskonzepts für Beckhoff I/O-Komponenten. Für den Einsatz und sicheren Betrieb des in dieser Dokumentation beschriebenen Gerätes / der in dieser Dokumentation beschriebenen Geräte werden zusätzliche, produktübergreifende Beschreibungen benötigt, die der folgenden Tabelle zu entnehmen sind.</p>

Titel	Beschreibung
EtherCAT System-Dokumentation (PDF)	<ul style="list-style-type: none"> • Systemübersicht • EtherCAT-Grundlagen • Kabel-Redundanz • Hot Connect • Konfiguration von EtherCAT-Geräten
Explosionsschutz für Klemmensysteme (PDF)	Hinweise zum Einsatz der Beckhoff Klemmensysteme in explosionsgefährdeten Bereichen gemäß ATEX und IECEx
Control Drawing I/O, CX, CPX (PDF)	Anschlussbilder und Ex-Kennzeichnungen (gemäß cFMus)
EtherCAT-Klemmen im Schiffsbereich (PDF)	Hinweise zum Einsatz des Beckhoff EtherCAT-Klemmensystems im Schiffsbereich (DNV GL)
Infrastruktur für EtherCAT/Ethernet (PDF)	Technische Empfehlungen und Hinweise zur Auslegung, Ausfertigung und Prüfung
Software-Deklarationen I/O (PDF)	Open-Source-Software-Deklarationen für Beckhoff-I/O-Komponenten

Die Dokumentationen können auf der Beckhoff-Homepage (www.beckhoff.com) eingesehen und heruntergeladen werden über:

- den Bereich „Dokumentation und Downloads“ der jeweiligen Produktseite,
- den [Downloadfinder](#),
- das [Beckhoff Information System](#).

1.4 Sicherheitshinweise

Sicherheitsbestimmungen

Beachten Sie die folgenden Sicherheitshinweise und Erklärungen!
Produktspezifische Sicherheitshinweise finden Sie auf den folgenden Seiten oder in den Bereichen Montage, Verdrahtung, Inbetriebnahme usw.

Haftungsausschluss

Die gesamten Komponenten werden je nach Anwendungsbestimmungen in bestimmten Hard- und Software-Konfigurationen ausgeliefert. Änderungen der Hard- oder Software-Konfiguration, die über die dokumentierten Möglichkeiten hinausgehen, sind unzulässig und bewirken den Haftungsausschluss der Beckhoff Automation GmbH & Co. KG.

Qualifikation des Personals

Diese Beschreibung wendet sich ausschließlich an ausgebildetes Fachpersonal der Steuerungs-, Automatisierungs- und Antriebstechnik, das mit den geltenden Normen vertraut ist.

Signalwörter

Im Folgenden werden die Signalwörter eingeordnet, die in der Dokumentation verwendet werden. Um Personen- und Sachschäden zu vermeiden, lesen und befolgen Sie die Sicherheits- und Warnhinweise.

Warnungen vor Personenschäden

GEFAHR

Es besteht eine Gefährdung mit hohem Risikograd, die den Tod oder eine schwere Verletzung zur Folge hat.

WARNUNG

Es besteht eine Gefährdung mit mittlerem Risikograd, die den Tod oder eine schwere Verletzung zur Folge haben kann.

VORSICHT

Es besteht eine Gefährdung mit geringem Risikograd, die eine mittelschwere oder leichte Verletzung zur Folge haben kann.

Warnung vor Umwelt- oder Sachschäden

HINWEIS

Es besteht eine mögliche Schädigung für Umwelt, Geräte oder Daten.

Information zum Umgang mit dem Produkt



Diese Information beinhaltet z. B.:
Handlungsempfehlungen, Hilfestellungen oder weiterführende Informationen zum Produkt.

1.5 Ausgabestände der Dokumentation

Version	Kommentar
4.8	<ul style="list-style-type: none"> • Kapitel „Technische Daten“ aktualisiert • Struktur-Update
4.7	<ul style="list-style-type: none"> • Kapitel „Technische Daten“ aktualisiert • Struktur-Update
4.6	<ul style="list-style-type: none"> • Kapitel „Technische Daten“ aktualisiert • Struktur-Update
4.5	<ul style="list-style-type: none"> • Kapitel „UL-Hinweise“ aktualisiert • Kapitel „Technische Daten“ aktualisiert • Struktur-Update
4.4	<ul style="list-style-type: none"> • EL1004-0020 hinzugefügt • Struktur-Update • Aktualisierungen in Kapitel "Technische Daten" • Aktualisierungen in Kapitel "LEDs und Anschluss"
4.3	<ul style="list-style-type: none"> • Struktur-Update • Aktualisierungen in Kapitel "Technische Daten" • Aktualisierungen in Kapitel "LEDs und Anschluss"
4.2	<ul style="list-style-type: none"> • Struktur-Update • Aktualisierungen in Kapitel "Technische Daten"
4.1	<ul style="list-style-type: none"> • Struktur-Update • Korrekturen in Kapitel "Anwendungshinweise" • Austausch Kapitel "Konfiguration mit dem TwinCAT System Manager" > "Konfiguration mit dem TwinCAT System Manager – Digitale Eingangs – und Ausgangsklemmen" • Austausch Kapitel "CoE Interface" > "Coe Interface: Hinweis"
4.0	<ul style="list-style-type: none"> • Erste Veröffentlichung im PDF - Format • Struktur-Update
3.3	<ul style="list-style-type: none"> • Update Kapitel "Technische Daten" • Kapitel "Montagehinweise bei erhöhter mechanischer Belastbarkeit" ergänzt
3.2	<ul style="list-style-type: none"> • Technische Daten ergänzt • Struktur-Update
3.1	<ul style="list-style-type: none"> • Anschlussbilder aktualisiert
3.0	<ul style="list-style-type: none"> • Hinweis zur Firmware-Kompatibilität hinzugefügt
2.9	<ul style="list-style-type: none"> • UL Anforderungen hinzugefügt
2.8	<ul style="list-style-type: none"> • Technische Beschreibung ergänzt, Technischer Hinweis hinzugefügt
2.7	<ul style="list-style-type: none"> • Technische Beschreibung (EL101x, EL1114) ergänzt
2.6	<ul style="list-style-type: none"> • Technische Beschreibung (EL1024, EL1034) ergänzt
2.5	<ul style="list-style-type: none"> • Technische Beschreibung ergänzt
2.4	<ul style="list-style-type: none"> • Technische Daten ergänzt (EL1124)
2.3	<ul style="list-style-type: none"> • Technische Daten ergänzt
2.2	<ul style="list-style-type: none"> • Technische Daten ergänzt
2.1	<ul style="list-style-type: none"> • Klemmen EL1124, EL1144, EL1034 hinzugefügt, Technische Daten ergänzt
2.0	<ul style="list-style-type: none"> • Klemmen EL1002, EL1008, EL1018, EL1084, EL1088, EL1094, EL1098, EL1104, EL1114 hinzugefügt, Technische Daten ergänzt
1.0	<ul style="list-style-type: none"> • Technische Daten ergänzt
0.1	<ul style="list-style-type: none"> • Vorläufige Dokumentation für EL10xx

1.6 Versionsidentifikation von EtherCAT-Geräten

1.6.1 Allgemeine Hinweise zur Kennzeichnung

Bezeichnung

Ein Beckhoff EtherCAT-Gerät hat eine 14-stellige technische Bezeichnung, die sich zusammen setzt aus

- Familienschlüssel
- Typ
- Version
- Revision

Beispiel	Familie	Typ	Version	Revision
EL3314-0000-0016	EL-Klemme 12 mm, nicht steckbare Anschlussebene	3314 4-kanalige Thermoelementklemme	0000 Grundtyp	0016
ES3602-0010-0017	ES-Klemme 12 mm, steckbare Anschlussebene	3602 2-kanalige Spannungsmessung	0010 hochpräzise Version	0017
CU2008-0000-0000	CU-Gerät	2008 8 Port FastEthernet Switch	0000 Grundtyp	0000

Hinweise

- die oben genannten Elemente ergeben die **technische Bezeichnung**, im Folgenden wird das Beispiel EL3314-0000-0016 verwendet.
- Davon ist EL3314-0000 die Bestellbezeichnung, umgangssprachlich bei „-0000“ dann oft nur EL3314 genannt. „-0016“ ist die EtherCAT-Revision.
- Die **Bestellbezeichnung** setzt sich zusammen aus
 - Familienschlüssel (EL, EP, CU, ES, KL, CX, ...)
 - Typ (3314)
 - Version (-0000)
- Die **Revision** -0016 gibt den technischen Fortschritt wie z. B. Feature-Erweiterung in Bezug auf die EtherCAT Kommunikation wieder und wird von Beckhoff verwaltet.
Prinzipiell kann ein Gerät mit höherer Revision ein Gerät mit niedrigerer Revision ersetzen, wenn nicht anders z. B. in der Dokumentation angegeben.
Jeder Revision zugehörig und gleichbedeutend ist üblicherweise eine Beschreibung (ESI, EtherCAT Slave Information) in Form einer XML-Datei, die zum Download auf der Beckhoff Webseite bereitsteht. Die Revision wird seit 2014/01 außen auf den IP20-Klemmen aufgebracht, siehe Abb. „EL5021 EL-Klemme, Standard IP20-IO-Gerät mit Chargennummer und Revisionskennzeichnung (seit 2014/01)“.
- Typ, Version und Revision werden als dezimale Zahlen gelesen, auch wenn sie technisch hexadezimal gespeichert werden.

1.6.2 Versionsidentifikation von EL-Klemmen

Als Seriennummer/Date Code bezeichnet Beckhoff im IO-Bereich im Allgemeinen die 8-stellige Nummer, die auf dem Gerät aufgedruckt oder auf einem Aufkleber angebracht ist. Diese Seriennummer gibt den Bauzustand im Auslieferungszustand an und kennzeichnet somit eine ganze Produktions-Charge, unterscheidet aber nicht die Module einer Charge.

Aufbau der Seriennummer: **KK YY FF HH**

KK - Produktionswoche (Kalenderwoche)

YY - Produktionsjahr

FF - Firmware-Stand

HH - Hardware-Stand

Beispiel mit Seriennummer 12 06 3A 02:

12 - Produktionswoche 12

06 - Produktionsjahr 2006

3A - Firmware-Stand 3A

02 - Hardware-Stand 02



Abb. 1: EL2872 mit Revision 0022 und Seriennummer 01200815

1.6.3 Beckhoff Identification Code (BIC)

Der Beckhoff Identification Code (BIC) wird vermehrt auf Beckhoff-Produkten zur eindeutigen Identitätsbestimmung des Produkts aufgebracht. Der BIC ist als Data Matrix Code (DMC, Code-Schema ECC200) dargestellt, der Inhalt orientiert sich am ANSI-Standard MH10.8.2-2016.



Abb. 2: BIC als Data Matrix Code (DMC, Code-Schema ECC200)

Die Einführung des BIC erfolgt schrittweise über alle Produktgruppen hinweg. Er ist je nach Produkt an folgenden Stellen zu finden:

- auf der Verpackungseinheit
- direkt auf dem Produkt (bei ausreichendem Platz)
- auf Verpackungseinheit und Produkt

Der BIC ist maschinenlesbar und enthält Informationen, die auch kundenseitig für Handling und Produktverwaltung genutzt werden können.

Jede Information ist anhand des so genannten Datenidentifikators (ANSI MH10.8.2-2016) eindeutig identifizierbar. Dem Datenidentifikator folgt eine Zeichenkette. Beide zusammen haben eine maximale Länge gemäß nachstehender Tabelle. Sind die Informationen kürzer, werden sie um Leerzeichen ergänzt.

Folgende Informationen sind möglich, die Positionen 1 bis 4 sind immer vorhanden, die weiteren je nach Produktfamilienbedarf:

Pos-Nr.	Art der Information	Erklärung	Datenidentifikator	Anzahl Stellen inkl. Datenidentifikator	Beispiel
1	Beckhoff-Artikelnummer	Beckhoff - Artikelnummer	1P	8	1P 072222
2	Beckhoff Traceability Number (BTN)	Eindeutige Seriennummer, Hinweis s. u.	SBTN	12	SBTN k4p562d7
3	Artikelbezeichnung	Beckhoff Artikelbezeichnung, z. B. EL1008	1K	32	1K EL1809
4	Menge	Menge in Verpackungseinheit, z. B. 1, 10...	Q	6	Q 1
5	Chargennummer	Optional: Produktionsjahr und -woche	2P	14	2P 401503180016
6	ID-/Seriennummer	Optional: vorheriges Seriennummer-System, z. B. bei Safety-Produkten oder kalibrierten Klemmen	51S	12	51S 678294
7	Variante	Optional: Produktvarianten-Nummer auf Basis von Standardprodukten	30P	32	30P F971, 2*K183
...					

Weitere Informationsarten und Datenidentifikatoren werden von Beckhoff verwendet und dienen internen Prozessen.

Aufbau des BIC

Beispiel einer zusammengesetzten Information aus den Positionen 1 bis 4 und dem o.a. Beispielwert in Position 6. Die Datenidentifikatoren sind in Fettschrift hervorgehoben:

1P072222**SBTN**k4p562d7**1K**EL1809 **Q**1 **51S**678294

Entsprechend als DMC:



Abb. 3: Beispiel-DMC **1P**072222**SBTN**k4p562d7**1K**EL1809 **Q**1 **51S**678294

BTN

Ein wichtiger Bestandteil des BICs ist die Beckhoff Traceability Number (BTN, Pos.-Nr. 2). Die BTN ist eine eindeutige, aus acht Zeichen bestehende Seriennummer, die langfristig alle anderen Seriennummern-Systeme bei Beckhoff ersetzen wird (z. B. Chargenbezeichnungen auf IO-Komponenten, bisheriger Seriennummernkreis für Safety-Produkte, etc.). Die BTN wird ebenfalls schrittweise eingeführt, somit kann es vorkommen, dass die BTN noch nicht im BIC codiert ist.

HINWEIS
Diese Information wurde sorgfältig erstellt. Das beschriebene Verfahren wird jedoch ständig weiterentwickelt. Wir behalten uns das Recht vor, Verfahren und Dokumentation jederzeit und ohne Ankündigung zu überarbeiten und zu ändern. Aus den Angaben, Abbildungen und Beschreibungen in dieser Information können keine Ansprüche auf Änderung geltend gemacht werden.

1.6.4 Elektronischer Zugriff auf den BIC (eBIC)

Elektronischer BIC (eBIC)

Der Beckhoff Identification Code (BIC) wird auf Beckhoff Produkten außen sichtbar aufgebracht. Er soll, wo möglich, auch elektronisch auslesbar sein.

Für die elektronische Auslesung ist die Schnittstelle entscheidend, über die das Produkt elektronisch angesprochen werden kann.

K-Bus Geräte (IP20, IP67)

Für diese Geräte ist derzeit keine elektronische Speicherung und Auslesung geplant.

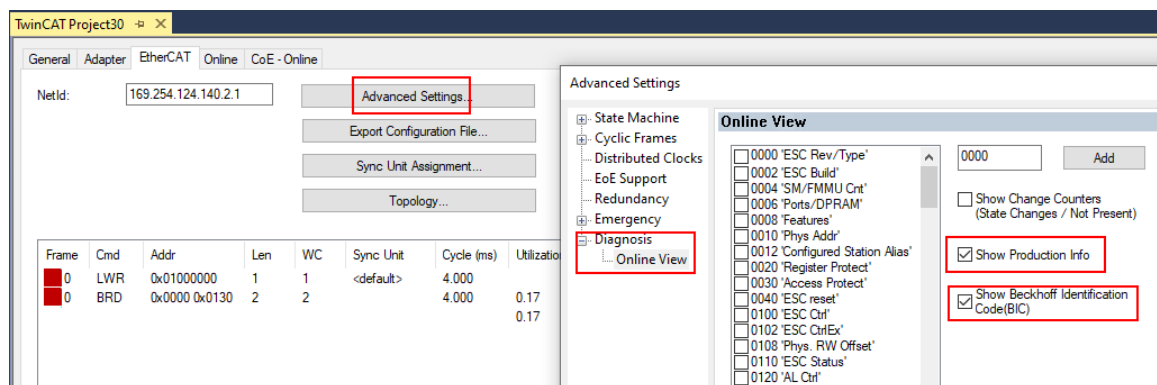
EtherCAT-Geräte (IP20, IP67)

Alle Beckhoff EtherCAT-Geräte haben ein sogenanntes ESI-EEPROM, das die EtherCAT-Identität mit der Revision beinhaltet. Darin wird die EtherCAT-Slave-Information gespeichert, umgangssprachlich auch als ESI/XML-Konfigurationsdatei für den EtherCAT-Master bekannt. Zu den Zusammenhängen siehe die entsprechenden Kapitel im EtherCAT-Systemhandbuch ([Link](#)).

In das ESI-EEPROM wird durch Beckhoff auch die eBIC gespeichert. Die Einführung des eBIC in die Beckhoff IO Produktion (Klemmen, Box-Module) erfolgt ab 2020; Stand 2023 ist die Umsetzung weitgehend abgeschlossen.

Anwenderseitig ist die eBIC (wenn vorhanden) wie folgt elektronisch zugänglich:

- Bei allen EtherCAT-Geräten kann der EtherCAT Master (TwinCAT) den eBIC aus dem ESI-EEPROM auslesen
 - Ab TwinCAT 3.1 build 4024.11 kann der eBIC im Online-View angezeigt werden.
 - Dazu unter EtherCAT → Erweiterte Einstellungen → Diagnose das Kontrollkästchen „Show Beckhoff Identification Code (BIC)“ aktivieren:



- Die BTN und Inhalte daraus werden dann angezeigt:

No	Addr	Name	State	CRC	Fw	Hw	Production Data	ItemNo	BTN	Description	Quantity	BatchNo	SerialNo
1	1001	Term 1 (EK1100)	OP	0.0	0	0	---						
2	1002	Term 2 (EL1018)	OP	0.0	0	0	2020 KW36 Fr	072222	k4p562d7	EL1809	1		678294
3	1003	Term 3 (EL3204)	OP	0.0	7	6	2012 KW24 Sa						
4	1004	Term 4 (EL2004)	OP	0.0	0	0	---	072223	k4p562d7	EL2004	1		678295
5	1005	Term 5 (EL1008)	OP	0.0	0	0	---						
6	1006	Term 6 (EL2008)	OP	0.0	0	12	2014 KW14 Mo						
7	1007	Term 7 (EK1110)	OP	0	1	8	2012 KW25 Mo						

- Hinweis: ebenso können wie in der Abbildung zu sehen die seit 2012 programmierten Produktionsdaten HW-Stand, FW-Stand und Produktionsdatum per „Show Production Info“ angezeigt werden.
- Zugriff aus der PLC: Ab TwinCAT 3.1. build 4024.24 stehen in der Tc2_EtherCAT Library ab v3.3.19.0 die Funktionen *FB_EcReadBIC* und *FB_EcReadBTN* zum Einlesen in die PLC.

- Bei EtherCAT-Geräten mit CoE-Verzeichnis kann zusätzlich das Objekt 0x10E2:01 zur Anzeige der eigenen eBIC vorhanden sein, auch hierauf kann die PLC einfach zugreifen:
 - Das Gerät muss zum Zugriff in PREOP/SAFEOP/OP sein:

Index	Name	Flags	Value
1000	Device type	RO	0x015E1389 (22942601)
1008	Device name	RO	ELM3704-0000
1009	Hardware version	RO	00
100A	Software version	RO	01
100B	Bootloader version	RO	J0.1.27.0
1011:0	Restore default parameters	RO	> 1 <
1018:0	Identity	RO	> 4 <
10E2:0	Manufacturer-specific Identification C...	RO	> 1 <
10E2:01	Subindex 001	RO	1P158442SBTN000@jekp1KELM3704 Q1 2P482001000016
10F0:0	Backup parameter handling	RO	> 1 <
10F3:0	Diagnosis History	RO	> 21 <
10F8	Actual Time Stamp	RO	0x170bfb277e

- Das Objekt 0x10E2 wird in Bestandsprodukten vorrangig im Zuge einer notwendigen Firmware-Überarbeitung eingeführt.
- Ab TwinCAT 3.1. build 4024.24 stehen in der Tc2_EtherCAT Library ab v3.3.19.0 die Funktionen *FB_EcCoEReadBIC* und *FB_EcCoEReadBTN* zum Einlesen in die PLC zur Verfügung
- Zur Verarbeitung der BIC/BTN Daten in der PLC stehen noch als Hilfsfunktionen ab TwinCAT 3.1 build 4024.24 in der *Tc2_Uutilities* zur Verfügung
 - *F_SplitBIC*: Die Funktion zerlegt den Beckhoff Identification Code (BIC) sBICValue anhand von bekannten Kennungen in seine Bestandteile und liefert die erkannten Teil-Strings in einer Struktur *ST_SplittedBIC* als Rückgabewert
 - *BIC_TO_BTN*: Die Funktion extrahiert vom BIC die BTN und liefert diese als Rückgabewert
- Hinweis: bei elektronischer Weiterverarbeitung ist die BTN als String(8) zu behandeln, der Identifier „SBTN“ ist nicht Teil der BTN.
- Technischer Hintergrund
 Die neue BIC Information wird als Category zusätzlich bei der Geräteproduktion ins ESI-EEPROM geschrieben. Die Struktur des ESI-Inhalts ist durch ETG Spezifikationen weitgehend vorgegeben, demzufolge wird der zusätzliche herstellerspezifische Inhalt mithilfe einer Category nach ETG.2010 abgelegt. Durch die ID 03 ist für alle EtherCAT Master vorgegeben, dass sie im Updatefall diese Daten nicht überschreiben bzw. nach einem ESI-Update die Daten wiederherstellen sollen. Die Struktur folgt dem Inhalt des BIC, siehe dort. Damit ergibt sich ein Speicherbedarf von ca. 50..200 Byte im EEPROM.
- Sonderfälle
 - Sind mehrere ESC in einem Gerät verbaut die hierarchisch angeordnet sind, trägt nur der TopLevel ESC die eBIC Information.
 - Sind mehrere ESC in einem Gerät verbaut die nicht hierarchisch angeordnet sind, tragen alle ESC die eBIC Information gleich.
 - Besteht das Gerät aus mehreren Sub-Geräten mit eigener Identität, aber nur das TopLevel-Gerät ist über EtherCAT zugänglich, steht im CoE-Objekt-Verzeichnis 0x10E2:01 die eBIC des TopLevel-Geräts, in 0x10E2:nn folgen die eBIC der Sub-Geräte.

PROFIBUS-, PROFINET-, DeviceNet-Geräte usw.

Für diese Geräte ist derzeit keine elektronische Speicherung und Auslesung geplant.

2 Produktbeschreibung

2.1 EL1002, EL1004-00x0, EL1008 - Einführung

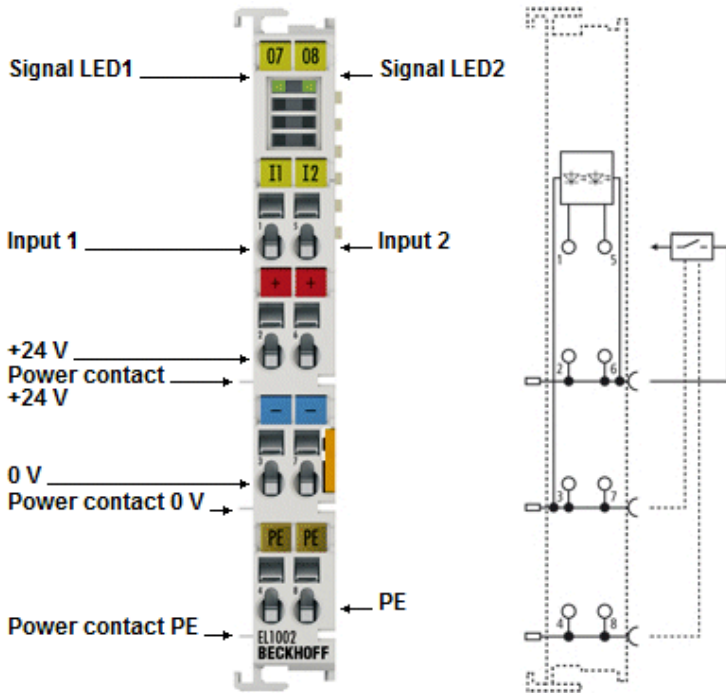


Abb. 4: EL1002

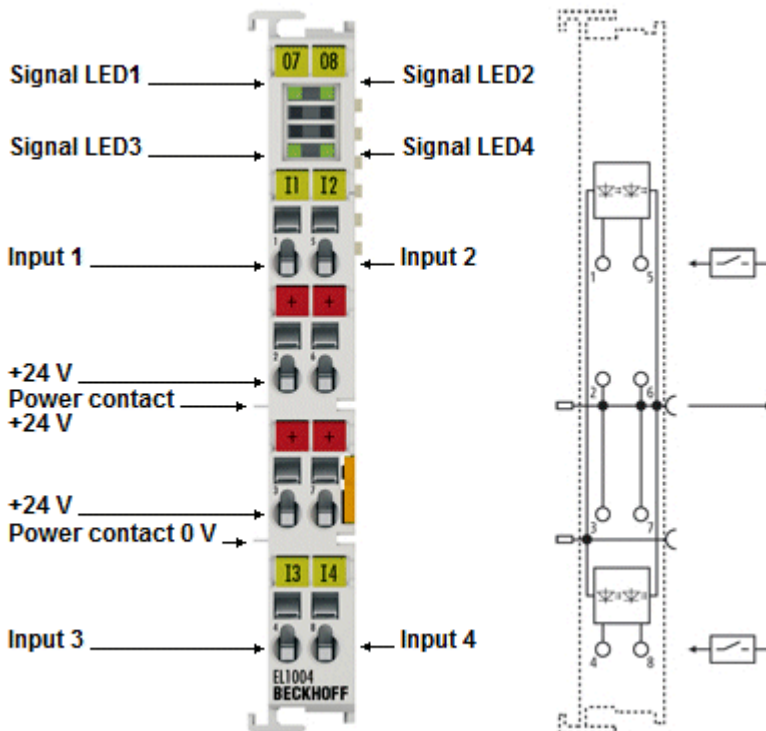


Abb. 5: EL1004

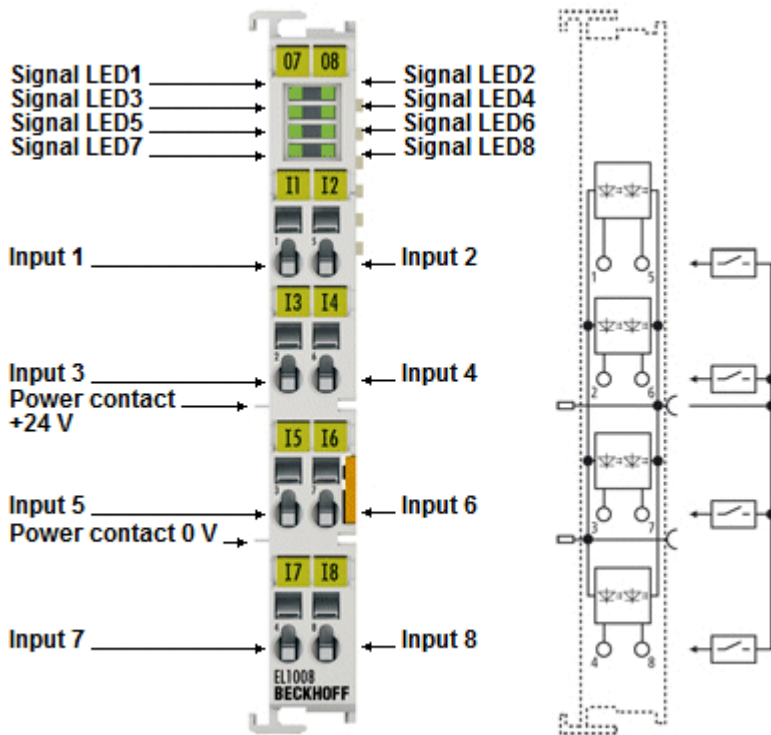


Abb. 6: EL1008

Zwei-, vier- und achtkanalige digitale Eingangsklemmen 24 V_{DC}, 3 ms Eingangsfiler

Die digitalen Eingangsklemmen EL1002, EL1004 und 1008 erfassen binäre Steuersignale aus der Prozessebene und transportieren sie galvanisch getrennt zum übergeordneten Automatisierungsgerät. Sie unterscheiden sich durch die Anzahl der Kanäle und die Anschlussbelegung. Die digitalen Eingangsklemmen der Serie EL100x verfügen über einen Eingangsfiler (3 ms) und zeigen ihren Signalzustand durch eine Leuchtdiode pro Kanal an.

Die Variante der EL1004-0020 ist mit einer Potenzialtrennung von 2500 V (funktionale Trennung) ausgeführt (Prüfspannung E-Bus/Feldspannung).

2.1.1 EL1002 - LEDs und Anschlussbelegung

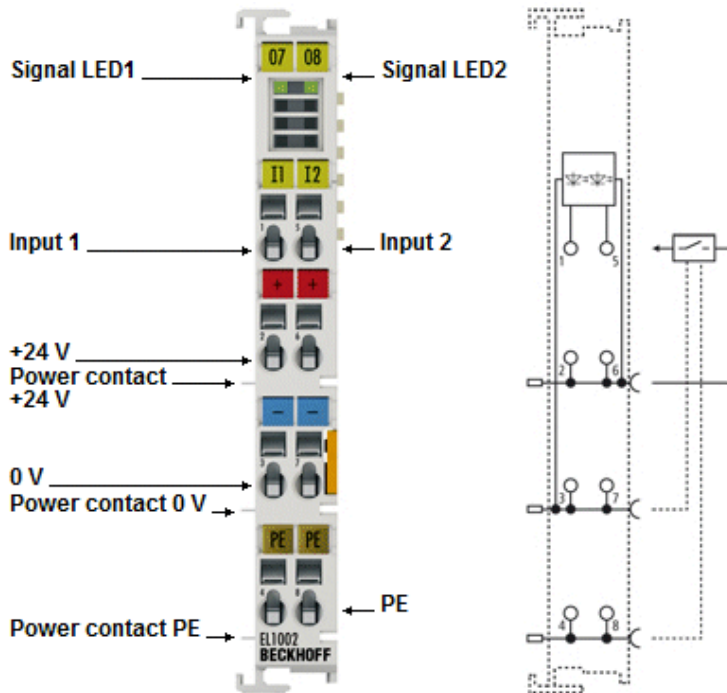


Abb. 7: EL1002

EL1002 - LEDs			
LED	Farbe	Bedeutung	
INPUT 1	grün	aus	Signalspannung "0" (-3 V ... 5 V)
INPUT 2		an	Signalspannung "1" (11 V ... 30 V)

EL1002 – Anschlussbelegung		
Klemmstelle		Beschreibung
Bezeichnung	Nr.	
Input 1	1	Eingang 1
+24 V	2	Sensor-Versorgung für Eingang 1 (intern verbunden mit Klemmstelle 6 und positiven Powerkontakt)
0 V	3	Masse für Eingang 1 (intern verbunden mit Klemmstelle 7 und negativen Powerkontakt)
PE	4	PE (intern verbunden mit Klemmstelle 8)
Input 2	5	Eingang 2
+24 V	6	Sensor-Versorgung für Eingang 2 (intern verbunden mit Klemmstelle 2 und positiven Powerkontakt)
0 V	7	Masse für Eingang 2 (intern verbunden mit Klemmstelle 3 und negativen Powerkontakt)
PE	8	PE (intern verbunden mit Klemmstelle 4)

2.1.2 EL1004-00x0 - LEDs und Anschlussbelegung

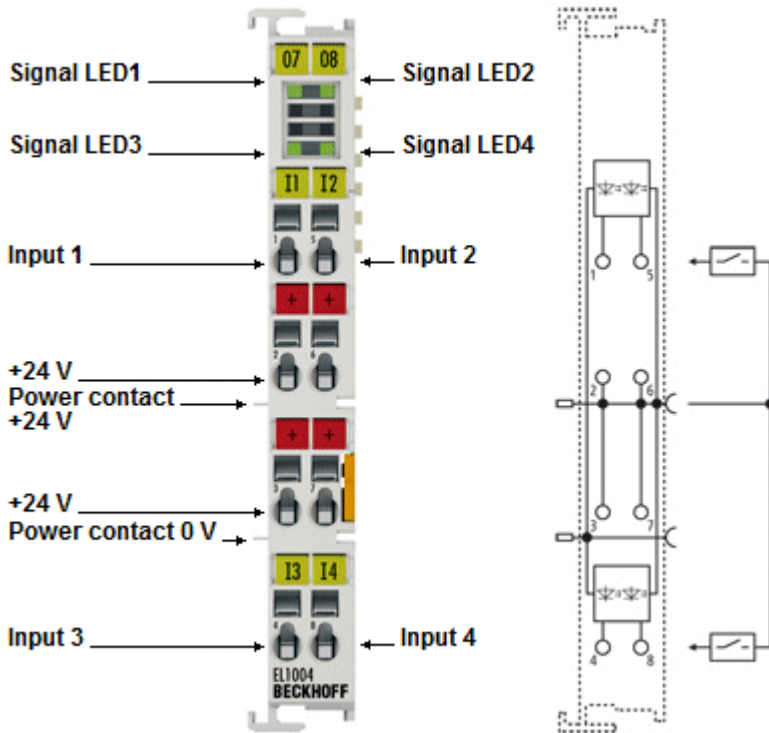


Abb. 8: EL1004

EL1004-00x0 – LEDs

LED	Farbe	Bedeutung	
INPUT 1 - 4	grün	aus	Signalspannung "0" (-3 V ... 5 V)
		an	Signalspannung "1" (11 V ... 30 V)

EL1004-0020 – Anschlussbelegung

Klemmstelle		Beschreibung
Bezeichnung	Nr.	
Input 1	1	Eingang 1
+24 V	2	Sensor-Versorgung für Eingang 1 (intern verbunden mit Klemmstelle 3, 6, 7 und positiven Powerkontakt)
+24 V	3	Sensor-Versorgung für Eingang 3 (intern verbunden mit Klemmstelle 2, 6, 7 und positiven Powerkontakt)
Input 3	4	Eingang 3
Input 2	5	Eingang 2
+24 V	6	Sensor-Versorgung für Eingang 2 (intern verbunden mit Klemmstelle 2, 3, 7 und positiven Powerkontakt)
+24 V	7	Sensor-Versorgung für Eingang 4 (intern verbunden mit Klemmstelle 2, 3, 6 und positiven Powerkontakt)
Input 4	8	Eingang 4

2.1.3 EL1008 - LEDs und Anschlussbelegung

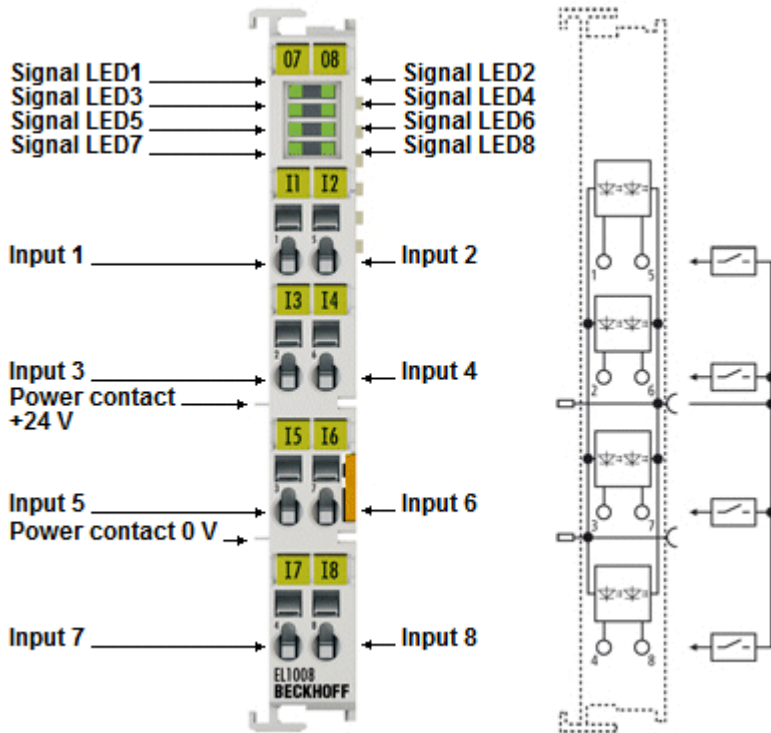


Abb. 9: EL1008

EL1008 – LEDs

LED	Farbe	Bedeutung	
INPUT 1 - 8	grün	aus	Signalspannung "0" (-3 V ... 5 V)
		an	Signalspannung "1" (11 V ... 30 V)

EL1008 – Anschlussbelegung

Klemmstelle		Beschreibung
Bezeichnung	Nr.	
Input 1	1	Eingang 1
Input 3	2	Eingang 3
Input 5	3	Eingang 5
Input 7	4	Eingang 7
Input 2	5	Eingang 2
Input 4	6	Eingang 4
Input 6	7	Eingang 6
Input 8	8	Eingang 8

2.1.4 EL1002, EL1004-00x0, EL1008 - Technische Daten

Technische Daten	EL1002	EL1004	EL1004-0020	EL1008
Digitale Eingänge	2	4		8
Anzahl der gleichzeitig ansteuerbaren Eingänge abhängig von Umgebungstemperatur	2 (-25°C ... +60°C)	4 (-25°C ... +55°C) 2 (> +55°C)	4 (0°C ... +55°C)	8 (-25°C ... +55°C) 4 (> +55°C) (angereicht in waagerechter Einbaulage) ▶ 64
Nennspannung der Eingänge	24 V _{DC} (-15 % / +20 %)			
Signalspannung "0"	-3 V ... 5 V (EN 61131-2, Typ 1/3)			
Signalspannung "1"	11 V ... 30 V (EN 61131-2, Typ 1/3)			
EingangsfILTER	3 ms			
Eingangsstrom	typ. 3 mA (EN 61131-2, Typ 1/3)			
Stromaufn. Powerkontakte	typ. 2 mA + Last			
Stromaufnahme aus dem E-Bus	typ. 90 mA			
Potenzialtrennung	500 V (E-Bus/Feldspannung)		2500 V funktionale Trennung (Prüfspannung E-Bus/Feldspannung, Produktionstest)	500 V (E-Bus/Feldspannung)
Bitbreite im Prozessabbild	2 Eingangs-Bits	4 Eingangs-Bits		8 Eingangs-Bits
Konfiguration	keine Adress- oder Konfigurationseinstellung erforderlich			
Gewicht	ca. 55 g			
Zulässiger Umgebungstemperaturbereich im Betrieb	-25°C ... +60°C (erweiterter Temperaturbereich)		0°C ... +55°C	-25°C ... +60°C (erweiterter Temperaturbereich, angereicht in waagerechter Einbaulage ▶ 64) -25°C ... +45°C (alle anderen Einbaulagen ▶ 64)
Zulässiger Umgebungstemperaturbereich bei Lagerung	-40°C ... +85°C		-25°C ... +85°C	-40°C ... +85°C
Zulässige relative Luftfeuchtigkeit	95 %, keine Betauung			
Abmessungen (B x H x T)	ca. 15 mm x 100 mm x 70 mm (Breite angereicht: 12 mm)			
Montage ▶ 51	auf 35 mm Tragschiene nach EN 60715			
Erhöhte mechanische Belastbarkeit	Ja, siehe auch Montagevorschriften für Klemmen mit erhöhter mechanischer Belastbarkeit ▶ 66		-	Ja, siehe auch Montagevorschriften für Klemmen mit erhöhter mechanischer Belastbarkeit ▶ 66
Vibrations- / Schockfestigkeit	gemäß EN 60068-2-6/EN 60068-2-27			
EMV-Festigkeit / Aussendung	gemäß EN 61000-6-2 / EN 61000-6-4			
Schutzart	IP20			
Einbaulage	beliebig			siehe Hinweis ▶ 64
Zulassungen/Kennzeichnungen*	CE, UKCA, EAC, cULus ▶ 59 , ATEX ▶ 54 , IECEX ▶ 55 , cFMus ▶ 57 , DNV GL		CE, UKCA, EAC, cULus ▶ 59	CE, UKCA, EAC, cULus ▶ 59 , ATEX ▶ 54 , IECEX ▶ 55 , cFMus ▶ 57 , DNV GL

*) Real zutreffende Zulassungen/Kennzeichnungen siehe seitliches Typenschild (Produktbeschriftung).

Ex-Kennzeichnungen

Standard	Kennzeichnung
ATEX	II 3 G Ex nA IIC T4 Gc
IECEX	Ex nA IIC T4 Gc
cFMus	Class I, Division 2, Groups A, B, C, D Class I, Zone 2, AEx/Ex ec IIC T4 Gc

2.2 EL1012, EL1014, EL1018 - Einführung

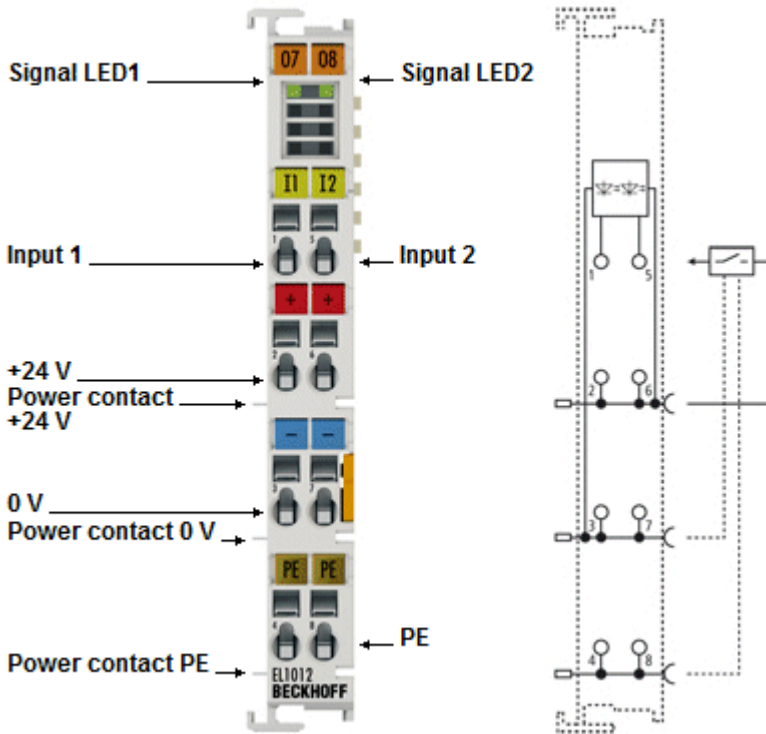


Abb. 10: EL1012

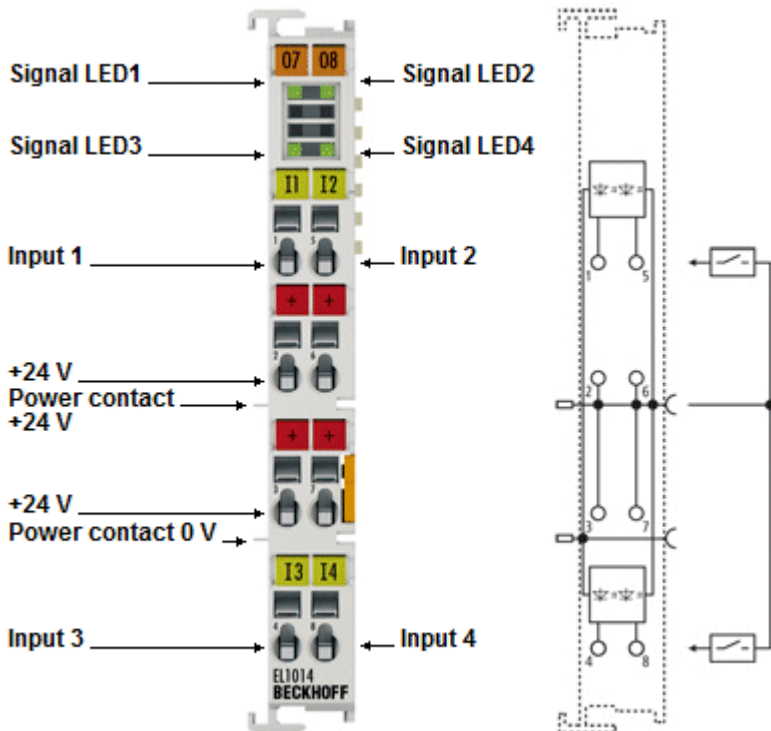


Abb. 11: EL1014

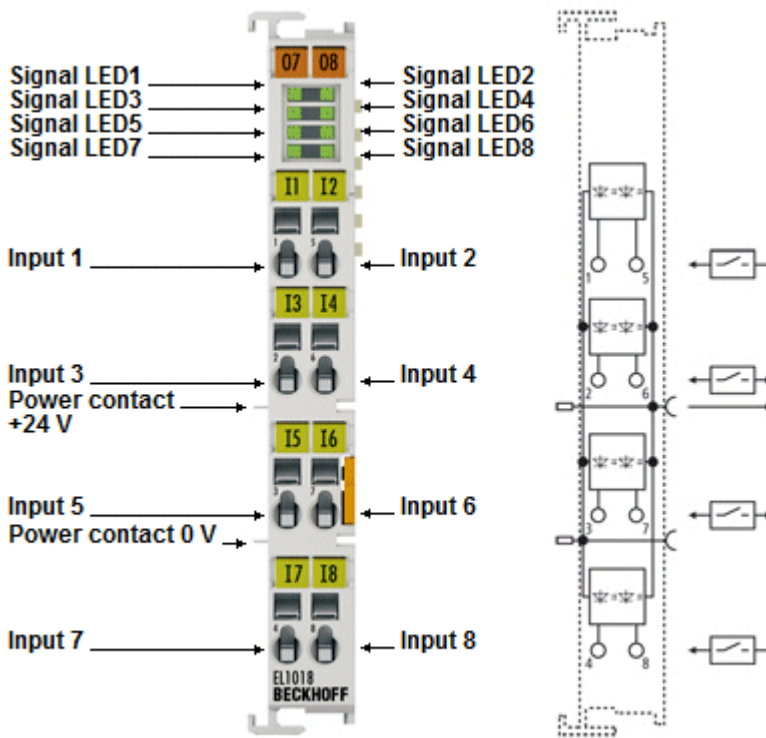


Abb. 12: EL1018

Zwei-, vier- und achtkanalige digitale Eingangsklemmen 24 V_{DC}, 10 µs Eingangsfilter

Die digitalen Eingangsklemmen EL101x erfassen binäre Steuersignale aus der Prozessebene und transportieren sie galvanisch getrennt zum übergeordneten Automatisierungsgerät. Sie unterscheiden sich durch die Anzahl der Kanäle und die Anschlussbelegung. Die digitalen Eingangsklemmen der Serie EL101x verfügen über einen Eingangsfilter (10 µs) und zeigen ihren Signalzustand durch eine Leuchtdiode pro Kanal an.

2.2.1 EL1012 - LEDs und Anschlussbelegung

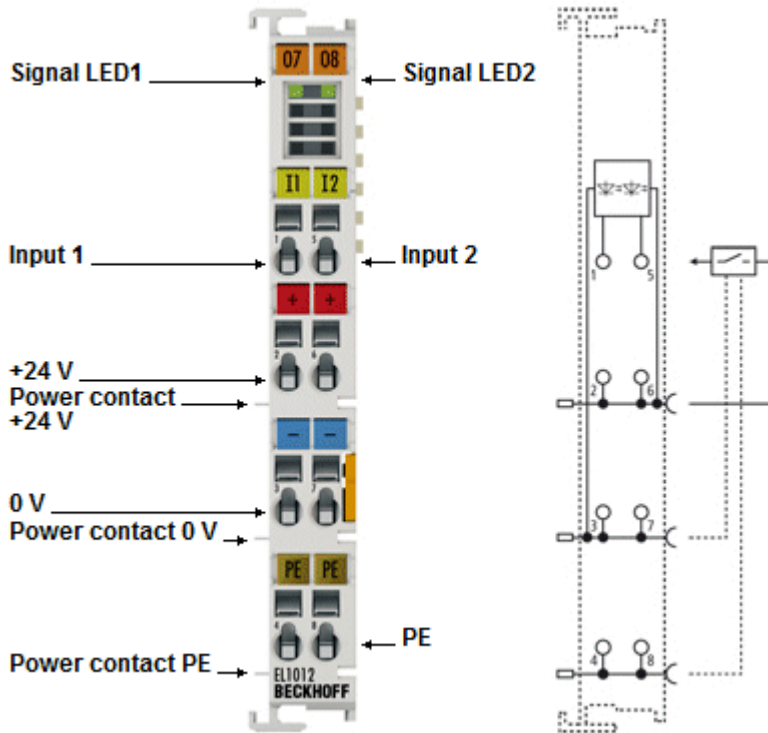


Abb. 13: EL1012

EL1012 - LEDs

LED	Farbe	Bedeutung	
INPUT 1	grün	aus	Signalspannung "0" (-3 V ... 5 V)
INPUT 2		an	Signalspannung "1" (11 V ... 30 V)

EL1012 - Anschlussbelegung

Klemmstelle		Beschreibung
Bezeichnung	Nr.	
Input 1	1	Eingang 1
+24 V	2	Sensor-Versorgung für Eingang 1 (intern verbunden mit Klemmstelle 6 und positiven Powerkontakt)
0 V	3	Masse für Eingang 1 (intern verbunden mit Klemmstelle 7 und negativen Powerkontakt)
PE	4	PE (intern verbunden mit Klemmstelle 8)
Input 2	5	Eingang 2
+24 V	6	Sensor-Versorgung für Eingang 2 (intern verbunden mit Klemmstelle 2 und positiven Powerkontakt)
0 V	7	Masse für Eingang 2 (intern verbunden mit Klemmstelle 3 und negativen Powerkontakt)
PE	8	PE (intern verbunden mit Klemmstelle 4)

2.2.2 EL1014 - LEDs und Anschlussbelegung

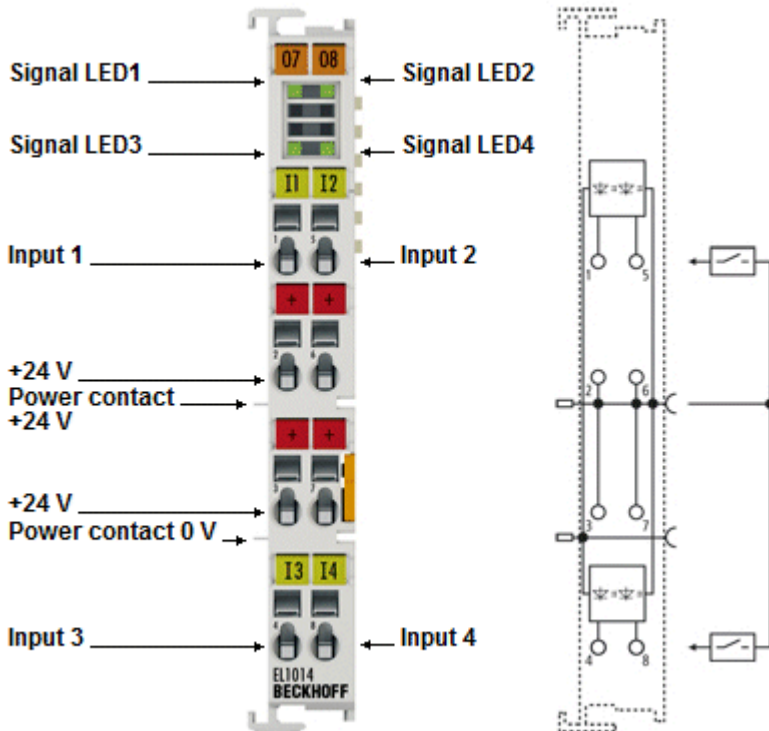


Abb. 14: EL1014

EL1014 – LEDs

LED	Farbe	Bedeutung	
INPUT 1 - 4	grün	aus	Signalspannung "0" (-3 V ... 5 V)
		an	Signalspannung "1" (11 V ... 30 V)

EL1014 – Anschlussbelegung

Klemmstelle		Beschreibung
Bezeichnung	Nr.	
Input 1	1	Eingang 1
+24 V	2	Sensor-Versorgung für Eingang 1 (intern verbunden mit Klemmstelle 3, 6, 7 und positiven Powerkontakt)
+24 V	3	Sensor-Versorgung für Eingang 3 (intern verbunden mit Klemmstelle 2, 6, 7 und positiven Powerkontakt)
Input 3	4	Eingang 3
Input 2	5	Eingang 2
+24 V	6	Sensor-Versorgung für Eingang 2 (intern verbunden mit Klemmstelle 2, 3, 7 und positiven Powerkontakt)
+24 V	7	Sensor-Versorgung für Eingang 4 (intern verbunden mit Klemmstelle 2, 3, 6 und positiven Powerkontakt)
Input 4	8	Eingang 4

2.2.3 EL1018 - LEDs und Anschlussbelegung

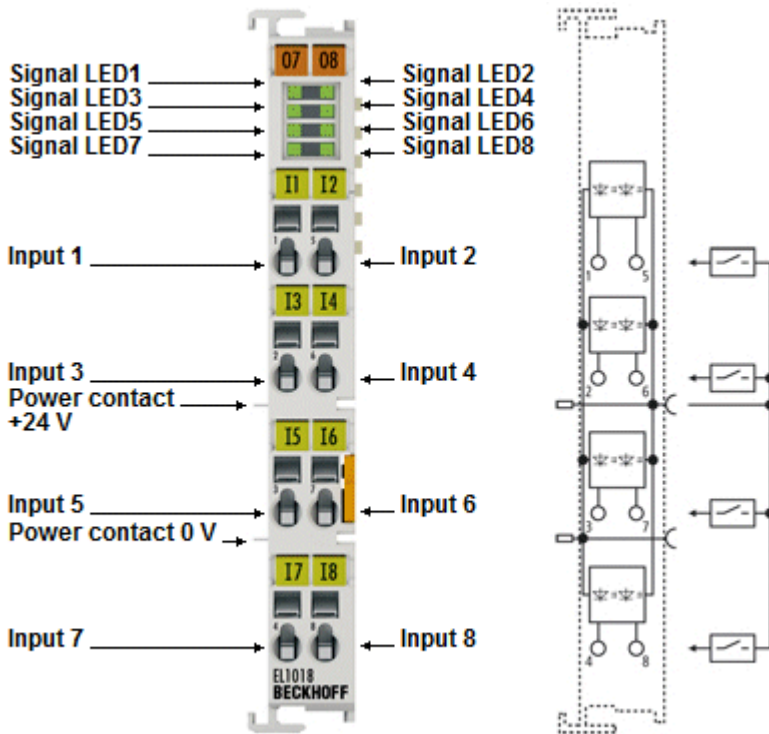


Abb. 15: EL1018

EL1018 – LEDs

LED	Farbe	Bedeutung	
INPUT 1 - 8	grün	aus	Signalspannung "0" (-3 V ... 5 V)
		an	Signalspannung "1" (11 V ... 30 V)

EL1018 – Anschlussbelegung

Klemmstelle		Beschreibung
Bezeichnung	Nr.	
Input 1	1	Eingang 1
Input 3	2	Eingang 3
Input 5	3	Eingang 5
Input 7	4	Eingang 7
Input 2	5	Eingang 2
Input 4	6	Eingang 4
Input 6	7	Eingang 6
Input 8	8	Eingang 8

2.2.4 EL1012, EL1014, EL1018 - Technische Daten

Technische Daten	EL1012	EL1014	EL1018
Digitale Eingänge	2	4	8
Anzahl der gleichzeitig ansteuerbaren Eingänge abhängig von Umgebungstemperatur	2 (-25°C ... +60°C)	4 (-25°C ... +55°C) 2 (> +55°C)	8 (-25°C ... +55°C) 4 (> +55°C) (angereicht in waagerechter Einbaulage ▶ 64)
Nennspannung der Eingänge	24 V _{DC} (-15 % / +20 %)		
Signalspannung "0"	-3 V ... 5 V (EN 61131-2, Typ 1/3)		
Signalspannung "1"	11 V ... 30 V (EN 61131-2, Typ 1/3)		
Eingangsfiler	10 µs typ. (10...50 µs)		
Eingangsstrom	typ. 3 mA (EN 61131-2, Typ 1/3)		
Stromaufn. Powerkontakte	typ. 2 mA + Last		
Stromaufnahme aus dem E-Bus	typ. 90 mA	typ. 90 mA	typ. 90 mA
Potenzialtrennung	500 V (E-Bus/Feldspannung)		
Bitbreite im Prozessabbild	2 Eingangs-Bits	4 Eingangs-Bits	8 Eingangs-Bits
Konfiguration	keine Adress- oder Konfigurationseinstellung erforderlich		
Gewicht	ca. 55 g		
Zulässiger Umgebungstemperaturbereich im Betrieb	-25°C ... +60°C (erweiterter Temperaturbereich)		-25°C ... +60°C (erweiterter Temperaturbereich, angereicht in waagerechter Einbaulage ▶ 64) -25°C ... +45°C (alle anderen Einbaulagen) ▶ 64
Zulässiger Umgebungstemperaturbereich bei Lagerung	-40°C ... +85°C		
Zulässige relative Luftfeuchtigkeit	95 %, keine Betauung		
Abmessungen (B x H x T)	ca. 15 mm x 100 mm x 70 mm (Breite angereicht: 12 mm)		
Montage ▶ 51	auf 35 mm Tragschiene nach EN 60715		
Erhöhte mechanische Belastbarkeit	Ja, siehe auch Montagevorschriften für Klemmen mit erhöhter mechanischer Belastbarkeit ▶ 66		
Vibrations- / Schockfestigkeit	gemäß EN 60068-2-6/EN 60068-2-27		
EMV-Festigkeit / Aussendung	gemäß EN 61000-6-2 / EN 61000-6-4		
Schutzart	IP20		
Einbaulage	beliebig		siehe Hinweis ▶ 64
Zulassungen/Kennzeichnungen*	CE, UKCA, EAC, cULus ▶ 59 , ATEX ▶ 54 , IECEx ▶ 55 , DNV GL		

*) Real zutreffende Zulassungen/Kennzeichnungen siehe seitliches Typenschild (Produktbeschriftung).

Ex-Kennzeichnungen

Standard	Kennzeichnung
ATEX	II 3 G Ex nA IIC T4 Gc
IECEx	Ex nA IIC T4 Gc

2.3 EL1024, EL1034 - Einführung

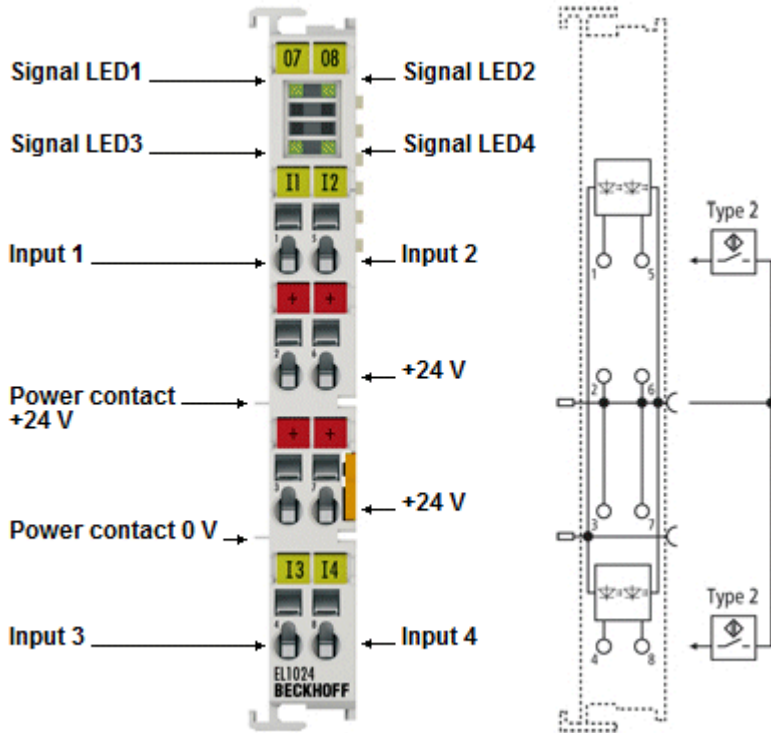


Abb. 16: EL1024

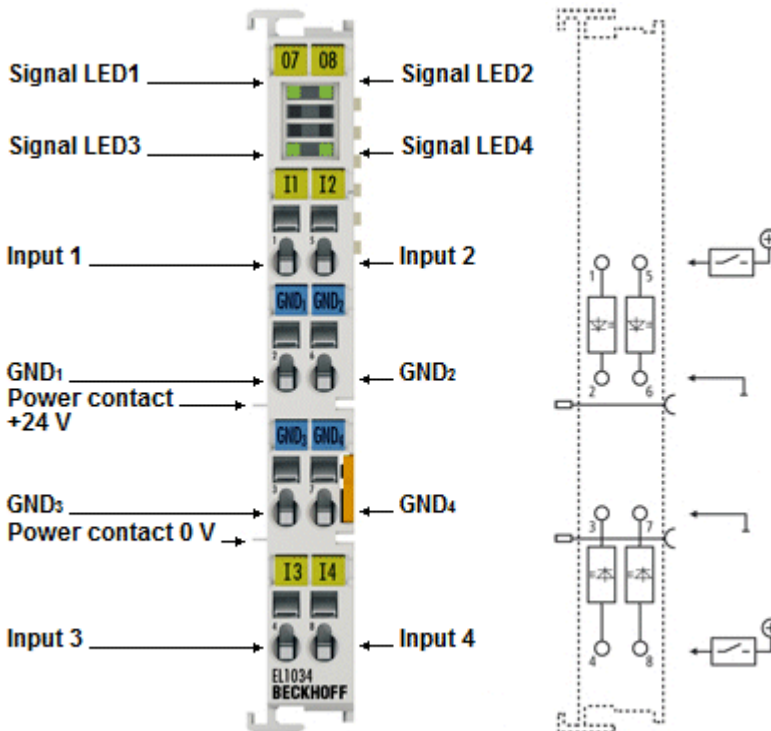


Abb. 17: EL1034

EL1024 - Vierkanalige digitale Eingangsklemmen 24 V_{DC}, für Typ-2-Sensoren**EL1034 - Vierkanalige digitale Eingangsklemmen 24 V_{DC}, potentialfreie Eingänge**

Die digitale Eingangsklemme EL1024 erfasst die binären 24 V-Steuersignale und transportiert sie galvanisch getrennt zum übergeordneten Automatisierungssystem. Die EtherCAT-Klemme enthält je vier Kanäle, die ihren Signalzustand durch Leuchtdioden anzeigen. Die EL1024 entspricht mit ihrem Eingangssignal der IEC 61131-2, Typ 2. Zusätzlich ermöglichen die 4-Kanal-EtherCAT-Klemmen den direkten Anschluss von vier 2-Leitersensoren. Es sind vier +24 V-Anschlusspunkte vorhanden.

Die EL1034 verfügt über eine galvanische Einzelkanaltrennung und entspricht mit ihrem Eingangssignal der IEC 61131-2, Typ 1.

2.3.1 EL1024 - LEDs und Anschlussbelegung

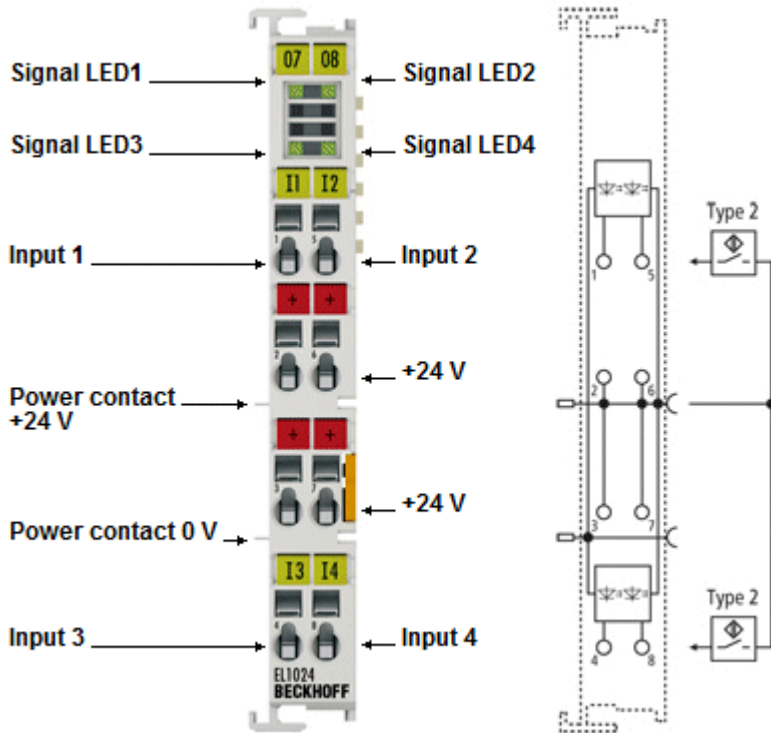


Abb. 18: EL1024

EL1024 - LEDs

LED	Farbe	Bedeutung	
INPUT 1 - 4	grün	aus	Signalspannung "0" (-3 V ... 5 V)
		an	Signalspannung "1" (11 V ... 30 V)

EL1024 - Anschlussbelegung

Klemmstelle		Beschreibung
Bezeichnung	Nr.	
Input 1	1	Eingang 1
+24 V	2	Sensor-Versorgung für Eingang 1 (intern verbunden mit Klemmstelle 3, 6, 7 und positiven Powerkontakt)
+24 V	3	Sensor-Versorgung für Eingang 3 (intern verbunden mit Klemmstelle 2, 6, 7 und positiven Powerkontakt)
Input 3	4	Eingang 3
Input 2	5	Eingang 2
+24 V	6	Sensor-Versorgung für Eingang 2 (intern verbunden mit Klemmstelle 2, 3, 7 und positiven Powerkontakt)
+24 V	7	Sensor-Versorgung für Eingang 4 (intern verbunden mit Klemmstelle 2, 3, 6 und positiven Powerkontakt)
Input 4	8	Eingang 4

2.3.2 EL1034 - LEDs und Anschlussbelegung

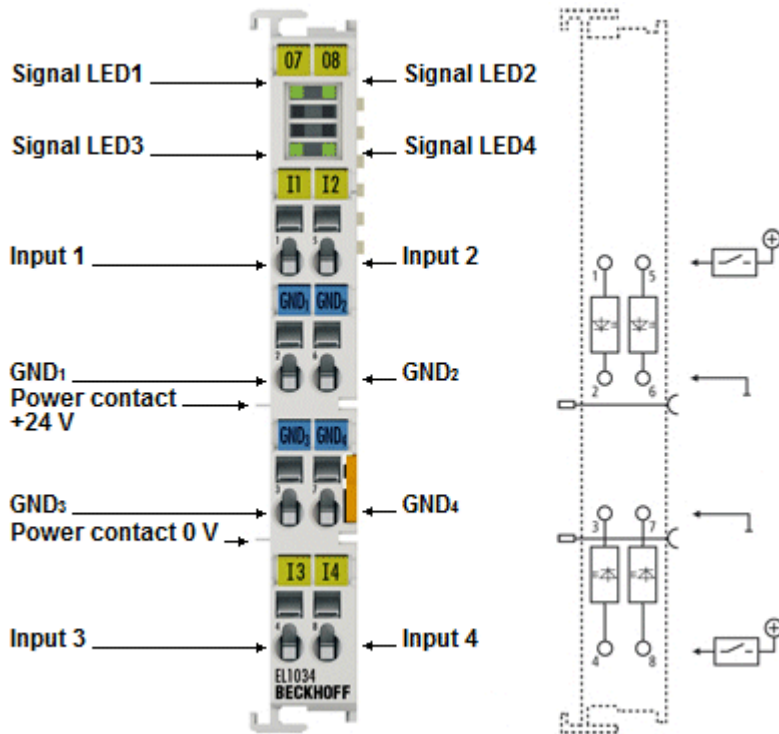


Abb. 19: EL1034

EL1034 - LEDs

LED	Farbe	Bedeutung
INPUT 1 - 4	grün	aus
		an

EL1034 - Anschlussbelegung

Klemmstelle		Beschreibung
Bezeichnung	Nr.	
Input 1	1	Eingang 1
GND 1	2	Masse (GND) 1
GND 3	3	Masse (GND) 3
Input 3	4	Eingang 3
Input 2	5	Eingang 2
GND 2	6	Masse (GND) 2
GND 4	7	Masse (GND) 4
Input 4	8	Eingang 4

2.3.3 EL1024, EL1034 - Technische Daten

Technische Daten	EL1024	EL1034
digitale Eingänge	4	4 (potentialfrei)
Nennspannung der Eingänge	24 V _{DC} (-15 % / +20 %)	
Signalspannung "0"	-3 V ... 5 V (EN 61131-2, Typ 2)	-3 V ... 5 V (EN 61131-2, Typ 1)
Signalspannung "1"	11 V ... 30 V (EN 61131-2, Typ 2)	15 V ... 30 V (EN 61131-2, Typ 1)
EingangsfILTER	3 ms	10 µs
Eingangsstrom	typ. 6 mA (EN 61131-2, Typ 2)	typ. 3 mA (EN 61131-2, Typ 1)
Stromaufn. Powerkontakte	typ. 30 mA + Last	-
Stromaufnahme aus dem E-Bus	typ. 90 mA	
Potenzialtrennung	500 V (E-Bus/Feldspannung)	
Bitbreite im Prozessabbild	4 Eingangs-Bits	
Konfiguration	keine Adress- oder Konfigurationseinstellung erforderlich	
Gewicht	ca. 55 g	
Zulässiger Umgebungstemperaturbereich im Betrieb	0°C ... +55°C	
Zulässiger Umgebungstemperaturbereich bei Lagerung	-25°C ... +85°C	
Zulässige relative Luftfeuchtigkeit	95 %, keine Betauung	
Abmessungen (B x H x T)	ca. 15 mm x 100 mm x 70 mm (Breite angereicht: 12 mm)	
Montage [► 51]	auf 35 mm Tragschiene nach EN 60715	
Erhöhte mechanische Belastbarkeit	ja, siehe auch Montagevorschriften für Klemmen mit erhöhter mechanischer Belastbarkeit [► 66]	
Vibrations- / Schockfestigkeit	gemäß EN 60068-2-6/EN 60068-2-27	
EMV-Festigkeit / Aussendung	gemäß EN 61000-6-2 / EN 61000-6-4	
Schutzart	IP20	
Einbaulage	beliebig	
Zulassungen/Kennzeichnungen*	CE, UKCA, EAC, cULus [► 59] , ATEX [► 52] , IECEx [► 55]	

*) Real zutreffende Zulassungen/Kennzeichnungen siehe seitliches Typenschild (Produktbeschriftung).

Ex-Kennzeichnungen

Standard	Kennzeichnung
ATEX	II 3 G Ex nA IIC T4 Gc
IECEx	Ex nA IIC T4 Gc

2.4 EL108x, EL109x - Einführung

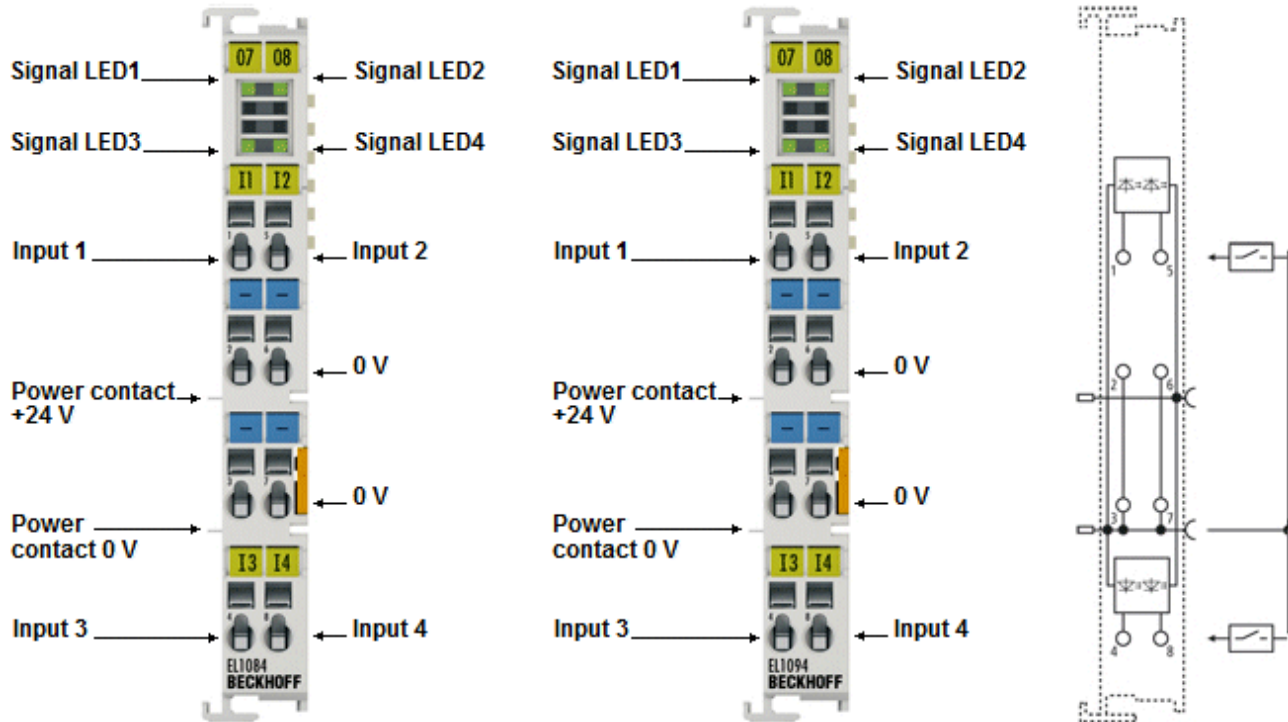


Abb. 20: EL1084, EL1094

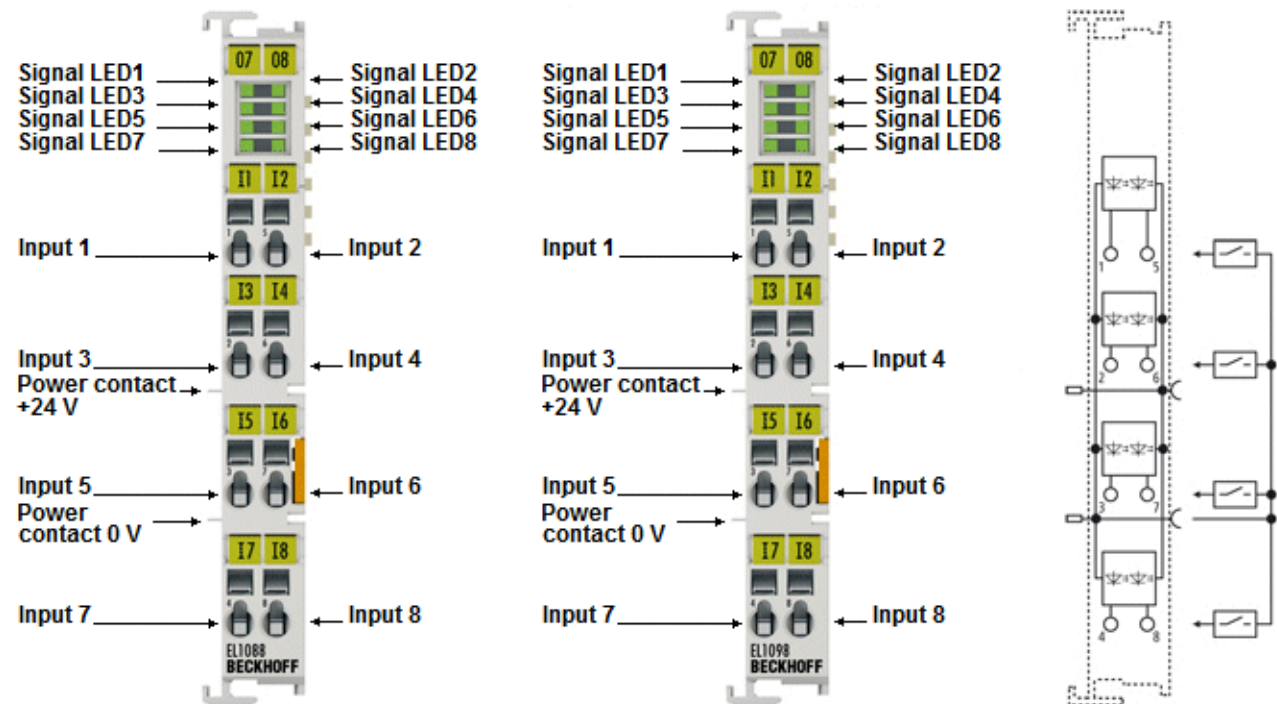


Abb. 21: EL1088, EL1098

Vier- und achtkanalige digitale Eingangsklemmen 24 V_{DC}, negativ schaltend

Die digitalen Eingangsklemmen EL108x und EL109x erfassen die binären Steuersignale aus der Prozessebene und transportieren sie galvanisch getrennt zum übergeordneten Automatisierungsgerät. Die Varianten EL108x und EL109x besitzen unterschiedlich schnelle Eingangsfilter. An die EtherCAT-Klemmen EL1084 und EL1094 können vier 2-Leiter-Sensoren angeschlossen werden. Die 8-kanaligen Klemmen EL1088 und EL1098 sind für den Einsatz mehrkanaliger Sensorik in 1-Leiteranschlusstechnik geeignet. Die EtherCAT-Klemmen zeigen ihren Signalzustand durch Leuchtdioden an.

2.4.1 EL1084, EL1094 - LEDs und Anschlussbelegung

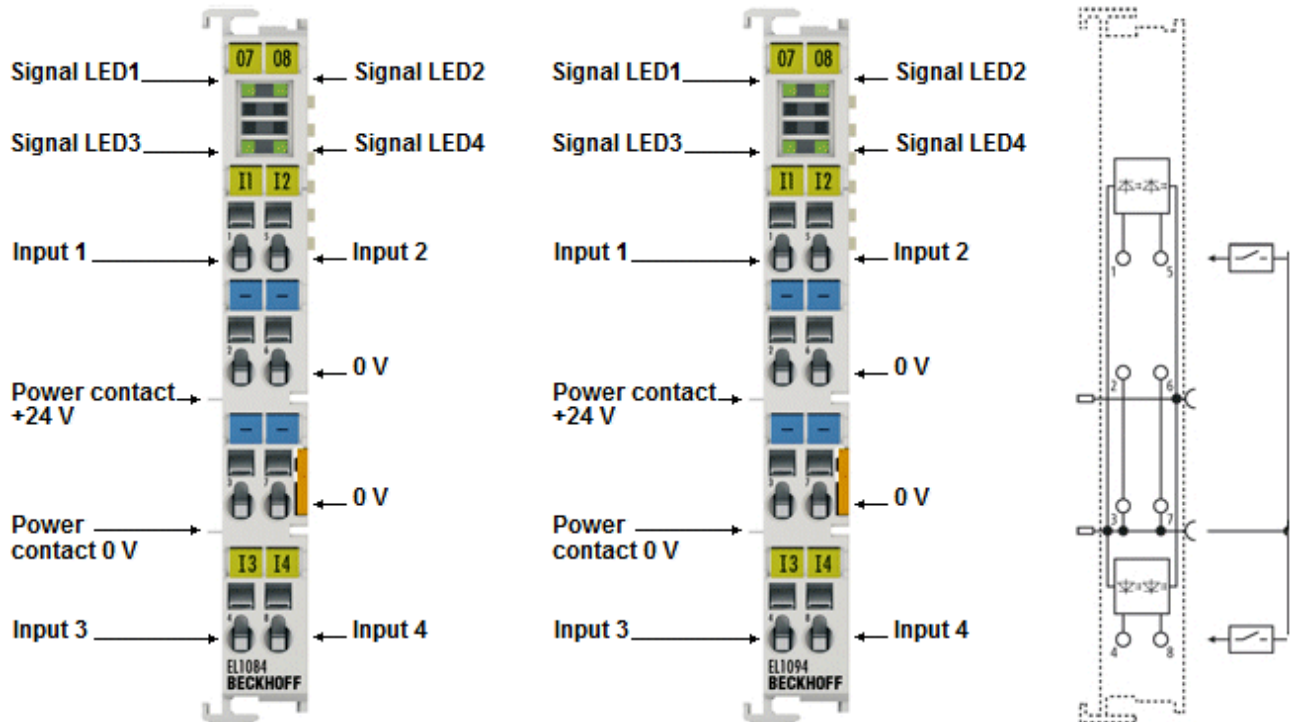


Abb. 22: EL1084, EL1094

EL1084, EL1094 - LEDs

LED	Farbe	Bedeutung	
INPUT 1 - 4	grün	aus	Signalspannung "0" (18 V ... 30 V)
		an	Signalspannung "1" (0 V ... 7 V)

EL1084, EL1094 - Anschlussbelegung

Klemmstelle		Beschreibung
Bezeichnung	Nr.	
Input 1	1	Eingang 1
0 V	2	0 V (intern verbunden mit Klemmstelle 3, 6, 7 und negativen Powerkontakt)
0 V	3	0 V (intern verbunden mit Klemmstelle 2, 6, 7 und negativen Powerkontakt)
Input 3	4	Eingang 3
Input 2	5	Eingang 2
0V	6	0 V (intern verbunden mit Klemmstelle 2, 3, 7 und negativen Powerkontakt)
0V	7	0 V (intern verbunden mit Klemmstelle 2, 3, 6 und negativen Powerkontakt)
Input 4	8	Eingang 4

2.4.2 EL1088, EL1098 - LEDs und Anschlussbelegung

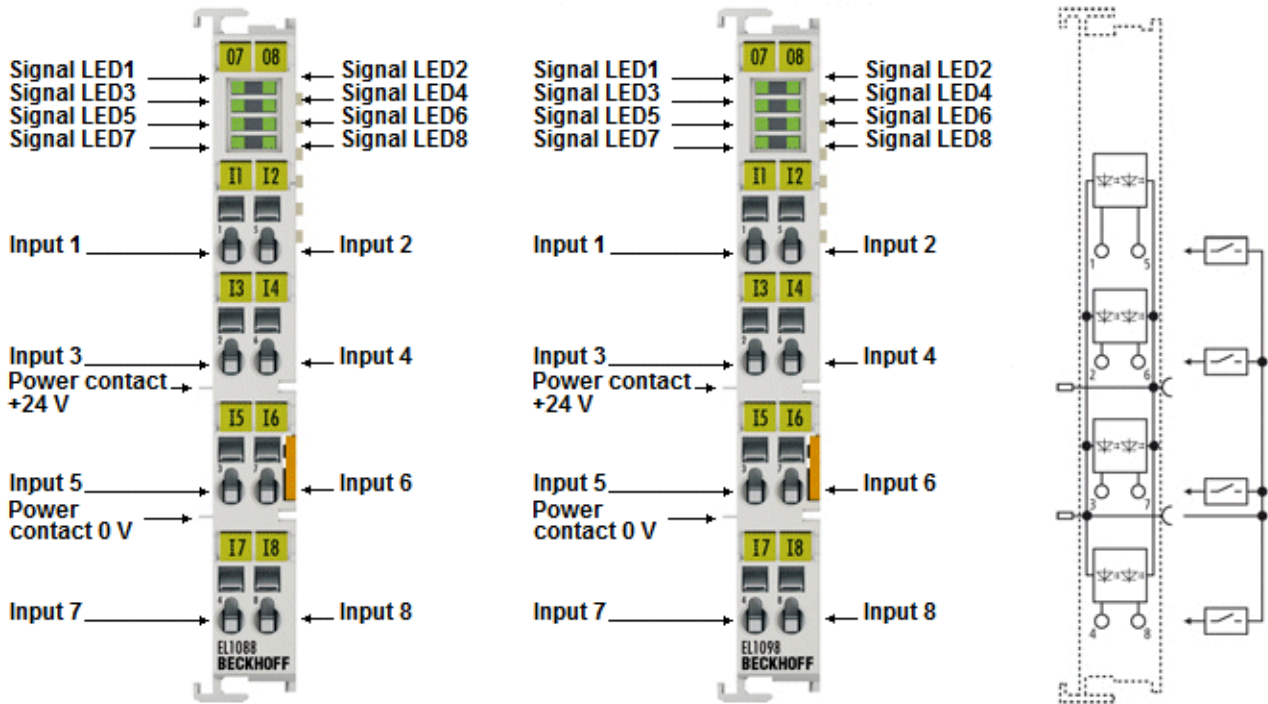


Abb. 23: EL1088, EL1098

EL1088, EL1098 - LEDs

LED	Farbe	Bedeutung	
INPUT 1 - 8	grün	aus	Signalspannung "0" (18 V ... 30 V)
		an	Signalspannung "1" (0 V ... 7 V)

EL1088, EL1098 - Anschlussbelegung

Klemmstelle		Beschreibung
Bezeichnung	Nr.	
Input 1	1	Eingang 1
Input 3	2	Eingang 3
Input 5	3	Eingang 5
Input 7	4	Eingang 7
Input 2	5	Eingang 2
Input 4	6	Eingang 4
Input 6	7	Eingang 6
Input 8	8	Eingang 8

2.4.3 EL1084, EL1088, EL1094, EL1098 - Technische Daten

Technische Daten	EL1084	EL1088	EL1094	EL1098
digitale Eingänge	4	8	4	8
Nennspannung der Eingänge	24 V _{DC} (-15 % / +20 %)			
Signalspannung "0"	18 V ... 30 V			
Signalspannung "1"	0 V ... 7 V			
EingangsfILTER	3 ms	3 ms	10 µs	10 µs
Eingangsstrom	typ. 3 mA			
Stromaufnahme Powerkontakte	20 mA typ.	25 mA typ.	20 mA typ.	25 mA typ.
Stromaufnahme aus dem E-Bus	typ. 90 mA			
Potenzialtrennung	500 V (E-Bus/Feldspannung)			
Bitbreite im Prozessabbild	4 Eingangs-Bits	8 Eingangs-Bits	4 Eingangs-Bits	8 Eingangs-Bits
Konfiguration	keine Adress- oder Konfigurationseinstellung erforderlich			
Gewicht	ca. 55 g			
Zulässiger Umgebungstemperaturbereich im Betrieb	0°C ... +55°C	0°C ... +55°C (angereicht in waagerechter Einbaulage) 0°C ... +45°C (alle anderen Einbaulagen, siehe Hinweis [▶ 64])	0°C ... +55°C	0°C ... +55°C (angereicht in waagerechter Einbaulage) 0°C ... +45°C (alle anderen Einbaulagen, siehe Hinweis [▶ 64])
Zulässiger Umgebungstemperaturbereich bei Lagerung	-25°C ... +85°C			
Zulässige relative Luftfeuchtigkeit	95 %, keine Betauung			
Abmessungen (B x H x T)	ca. 15 mm x 100 mm x 70 mm (Breite angereicht: 12 mm)			
Montage [▶ 51]	auf 35 mm Tragschiene nach EN 60715			
Erhöhte mechanische Belastbarkeit	ja, siehe auch <u>Montagevorschriften für Klemmen mit erhöhter mechanischer Belastbarkeit</u> [▶ 66]			
Vibrations- / Schockfestigkeit	gemäß EN 60068-2-6/EN 60068-2-27			
EMV-Festigkeit / Aussendung	gemäß EN 61000-6-2 / EN 61000-6-4			
Schutzart	IP20			
Einbaulage	beliebig	siehe <u>Hinweis</u> [▶ 64]	beliebig	siehe <u>Hinweis</u> [▶ 64]
Zulassungen/Kennzeichnungen*	CE, UKCA, EAC, <u>cULus</u> [▶ 59], ATEX [▶ 52], IECEx [▶ 55], DNV GL			

*) Real zutreffende Zulassungen/Kennzeichnungen siehe seitliches Typenschild (Produktbeschriftung).

Ex-Kennzeichnungen

Standard	Kennzeichnung
ATEX	II 3 G Ex nA IIC T4 Gc
IECEx	Ex nA IIC T4 Gc

2.5 EL1104, EL1114 - Einführung

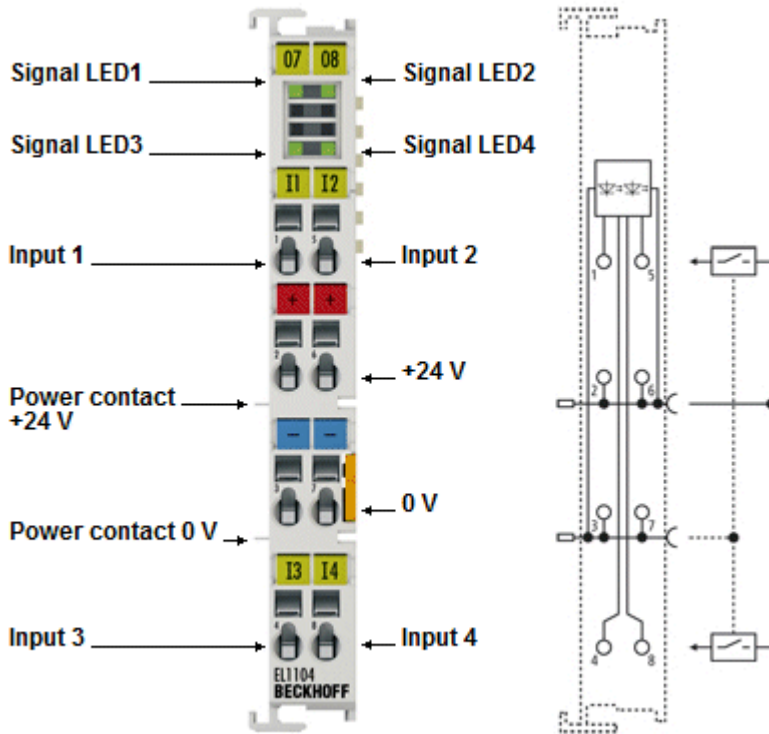


Abb. 24: EL1104

Vierkanalige digitale Eingangsklemmen 24 V_{DC} mit Sensorversorgung

Die digitalen Eingangsklemmen EL1104 und EL1114 erfassen die binären Steuersignale aus der Prozessebene und transportieren sie galvanisch getrennt zum übergeordneten Automatisierungsgerät. Die Varianten EL1104 und EL1114 besitzen unterschiedlich schnelle Eingangsfilter. Die EtherCAT-Klemmen enthalten je vier Kanäle, die ihren Signalzustand durch Leuchtdioden anzeigen.

2.5.1 EL1104, EL1114 - LEDs und Anschlussbelegung

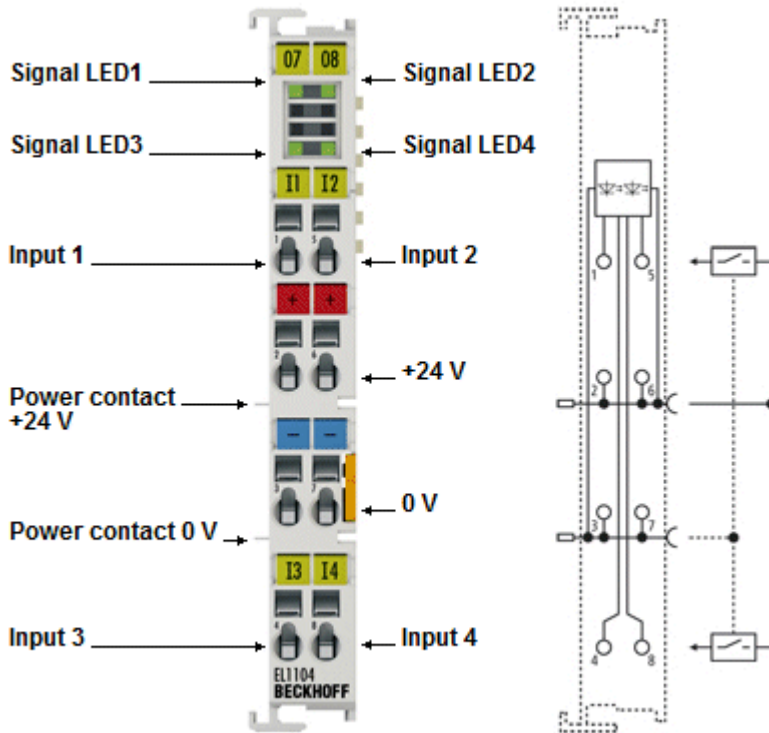


Abb. 25: EL1104

EL1104, EL1114 - LEDs

LED	Farbe	Bedeutung	
INPUT 1 - 4	grün	aus	Signalspannung "0" (-3 V ... 5 V)
		an	Signalspannung "1" (11 V ... 30 V)

EL1104, EL1114 - Anschlussbelegung

Klemmstelle		Beschreibung
Bezeichnung	Nr.	
Input 1	1	Eingang 1
+24 V	2	Sensor-Versorgung +24 V (intern verbunden mit Klemmstelle 6 und positiven Powerkontakt)
0 V	3	Sensor-Versorgung 0 V (intern verbunden mit Klemmstelle 7 und negativen Powerkontakt)
Input 3	4	Eingang 3
Input 2	5	Eingang 2
+24 V	6	Sensor-Versorgung +24 V (intern verbunden mit Klemmstelle 2 und positiven Powerkontakt)
0 V	7	Sensor-Versorgung 0 V (intern verbunden mit Klemmstelle 3 und negativen Powerkontakt)
Input 4	8	Eingang 4

2.5.2 EL1104, EL1114 - Technische Daten

Technische Daten	EL1104	EL1114
digitale Eingänge	4	
Nennspannung der Eingänge	24 V _{DC} (-15 % / +20 %)	
Anzahl der gleichzeitig ansteuerbaren Eingänge abhängig von Umgebungstemperatur	4 (-25°C ... +55°C) 2 (> +55°C)	4 (0°C ... +55°C)
Signalspannung "0"	-3 V ... 5 V (EN 61131-2, Typ 1/3)	
Signalspannung "1"	11 V ... 30 V (EN 61131-2, Typ 1/3)	
EingangsfILTER	3 ms	10 µs typ. (10...50 µs)
Eingangsstrom	typ. 3 mA (EN 61131-2, Typ 1/3)	
Stromaufnahme Powerkontakte	typ. 2 mA + Last	
Stromaufnahme aus dem E-Bus	typ. 90 mA	
Potenzialtrennung	500 V (E-Bus/Feldspannung)	
Bitbreite im Prozessabbild	4 Eingangs-Bits	
Konfiguration	keine Adress- oder Konfigurationseinstellung erforderlich	
Gewicht	ca. 55 g	
Zulässiger Umgebungstemperaturbereich im Betrieb	-25°C ... +60°C (erweiterter Temperaturbereich)	0°C ... +55°C
Zulässiger Umgebungstemperaturbereich bei Lagerung	-40°C ... +85°C	-25°C ... +85°C
Zulässige relative Luftfeuchtigkeit	95 %, keine Betauung	
Abmessungen (B x H x T)	ca. 15 mm x 100 mm x 70 mm (Breite angereicht: 12 mm)	
<u>Montage</u> [▶ 51]	auf 35 mm Tragschiene nach EN 60715	
Erhöhte mechanische Belastbarkeit	ja, siehe auch Montagevorschriften für Klemmen mit erhöhter mechanischer Belastbarkeit [▶ 66]	
Vibrations- / Schockfestigkeit	gemäß EN 60068-2-6/EN 60068-2-27	
EMV-Festigkeit / Aussendung	gemäß EN 61000-6-2 / EN 61000-6-4	
Schutzart	IP20	
Einbaulage	beliebig	
Zulassungen/Kennzeichnungen*	CE, UKCA, EAC, cULus [▶ 59], ATEX [▶ 54], IECEx [▶ 55]	CE, UKCA, EAC, cULus [▶ 59], ATEX [▶ 52], IECEx [▶ 55]

*) Real zutreffende Zulassungen/Kennzeichnungen siehe seitliches Typenschild (Produktbeschriftung).

Ex-Kennzeichnungen

Standard	Kennzeichnung
ATEX	II 3 G Ex nA IIC T4 Gc
IECEX	Ex nA IIC T4 Gc

2.6 EL1124, EL1144, EL1134 - Einführung

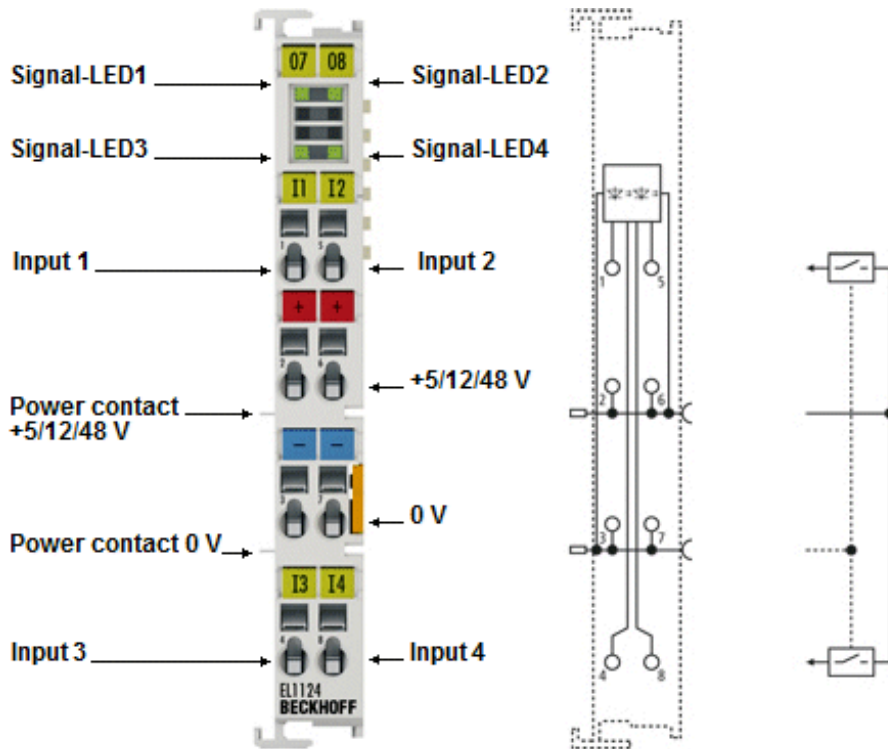


Abb. 26: EL1124

Vierkanalige digitale Eingangsklemmen + 5 / 12 / 48 V_{DC}

Die digitalen Eingangsklemmen EL1124 (5 V_{DC}), EL1144 (12 V_{DC}) und EL1134 (48 V_{DC}) erfassen die binären Steuersignale und transportieren sie galvanisch getrennt zum übergeordneten Automatisierungssystem. Die EtherCAT-Klemmen enthalten je 4 Kanäle, die ihren Signalzustand durch Leuchtdioden anzeigen. Die Varianten besitzen unterschiedliche Eingangsspannungen.

2.6.1 EL1124, EL1144, EL1134 - LEDs und Anschlussbelegung

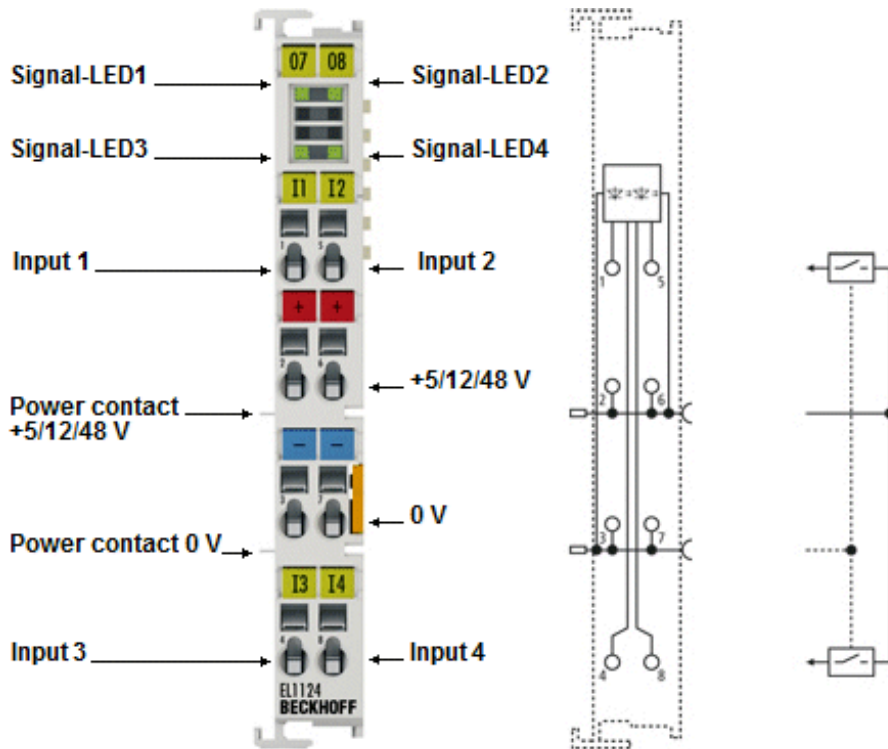


Abb. 27: EL1124

EL1124, EL1144, EL1134 - LEDs

LED	Farbe	Bedeutung	
INPUT 1 - 4	grün	aus	EL1124: Signalspannung "0" (< 0,8 V)
			EL1144: Signalspannung "0" (< 2,4 V)
			EL1134: Signalspannung "0" (-3...5 V)
		an	EL1124: Signalspannung "1" (> 2,4 V)
			EL1144: Signalspannung "1" (> 8,5 V)
			EL1134: Signalspannung "1" (15...30 V)

EL1124, EL1144, EL1134 - Anschlussbelegung

Klemmstelle		Beschreibung
Bezeichnung	Nr.	
Input 1	1	Eingang 1
+ 5 / 12 / 48 V	2	+ 5 / 12 / 48 V (intern verbunden mit Klemmstelle 6 und positiven Powerkontakt)
0 V	3	0 V (intern verbunden mit Klemmstelle 7 und negativen Powerkontakt)
Input 3	4	Eingang 3
Input 2	5	Eingang 2
+ 5 / 12 / 48 V	6	+ 5 / 12 / 48 V (intern verbunden mit Klemmstelle 2 und positiven Powerkontakt)
0 V	7	0 V (intern verbunden mit Klemmstelle 3 und negativen Powerkontakt)
Input 4	8	Eingang 4

2.6.2 EL1124, EL1144, EL1134 - Technische Daten

Technische Daten	EL1124	EL1144	EL1134
Digitale Eingänge	4		
Nennspannung der Eingänge	5 V _{DC}	12 V _{DC}	48 V _{DC}
Signalspannung "0"	< 0,8 V	< 2,4 V	-3...5 V (IEC 61131-2, Typ 1)
Signalspannung "1"	> 2,4 V	> 8,5 V	15...30 V (IEC 61131-2, Typ 1)
Eingangsfiler	<< 1 µs (50 ns typ.)	10 µs	10 µs
Eingangsstrom	50 µA typ.	3 mA typ.	3 mA typ. (IEC 61131-2, Typ 1)
Stromaufnahme Powerkontakte	typ. 14 mA + Last	typ. 14 mA + Last	typ. 10 mA + Last
Stromaufnahme aus dem E-Bus	90 mA typ.		
Potenzialtrennung	500 V (E-Bus/Feldspannung)		
Bitbreite im Prozessabbild	4 Eingangs-Bits		
Konfiguration	keine Adress- oder Konfigurationseinstellung erforderlich		
Gewicht	ca. 55 g		
Zulässiger Umgebungstemperaturbereich im Betrieb	0°C ... +55°C		
Zulässiger Umgebungstemperaturbereich bei Lagerung	-25°C ... +85°C		
Zulässige relative Luftfeuchtigkeit	95 %, keine Betauung		
Abmessungen (B x H x T)	ca. 15 mm x 100 mm x 70 mm (Breite angereicht: 12 mm)		
<u>Montage</u> [► 51]	auf 35 mm Tragschiene nach EN 60715		
Erhöhte mechanische Belastbarkeit	ja, siehe auch <u>Montagevorschriften für Klemmen mit erhöhter mechanischer Belastbarkeit</u> [► 66]		
Vibrations- / Schockfestigkeit	gemäß EN 60068-2-6/EN 60068-2-27		
EMV-Festigkeit / Aussendung	gemäß EN 61000-6-2 / EN 61000-6-4		
Schutzart	IP20		
Einbaulage	beliebig		
Zulassungen/Kennzeichnungen*	CE, UKCA, EAC, cULus [► 59], ATEX [► 52], IECEx [► 55]		

*) Real zutreffende Zulassungen/Kennzeichnungen siehe seitliches Typenschild (Produktbeschriftung).

Ex-Kennzeichnungen

Standard	Kennzeichnung
ATEX	II 3 G Ex nA IIC T4 Gc
IECEX	Ex nA IIC T4 Gc

2.7 Anwendungshinweise

Allgemeiner Hinweis

Zur ordnungsgemäßen Funktion der Eingangsschaltung wird bei folgenden Serien die Powerspannung benötigt:

Powerspannung 24 V_{DC}:

- EL100x
- EL101x
- EL1104, EL1114
- EL18xx

Powerspannung 5 V_{DC}:

- EL1124

Hinweise zur Serie EL1x1x (10 µs typ.)

Verwendung zur Frequenzmessung

Durch die schnellen Eingangsfiler von typ. 10 µs (10..50 µs) können Klemmen der Serie EL1x1x zur Frequenzmessung verwendet werden. Filterzeit bedeutet hier die Zeit, die ein äußeres Signal solange mit Nennspannung oder Null-Pegel am Klemmpunkt anliegen muss, bis es durch die Eingangsschaltung die Auswerteeinheit erreicht.

Die maximal abtastbare Grenzfrequenz ist von folgenden Faktoren abhängig:

- EtherCAT Zykluszeit
- Filterzeit in der Eingangsschaltung
- Asymmetrie der Filterzeit für steigende und fallende Flanke
- Tastverhältnis des Eingangssignals
- Flankensteilheit des Eingangssignals

Auf Grund der produktionsbedingten Schwankungsbreite der Filterzeit muss bei Verwendung der EL1x1x zur Frequenzmessung beachtet werden, dass die maximal erfassbare Grenzfrequenz unter der durch die Zykluszeit vorgegebenen oberen Schranke liegen kann.

Beispiel:

- Taskzyklus: 100 µs
- Reale Filterzeit für steigende Flanke: 10 µs
- Reale Filterzeit für fallende Flanke: 50 µs
- Tastverhältnis 1:1

Herleitung:

- Grenzfrequenz aus Zykluszeit: 5000 Hz; je Zyklus muss eine Halbperiode detektiert werden
- Asymmetrie der Filterzeit: 40 µs
- somit minimale detektierbare Halbperiode: 100 + 40 = 140 µs
- somit maximale detektierbare Grenzfrequenz: 3500 Hz

Müssen höhere Frequenzen detektiert werden, ist entweder die Verwendung einer entsprechend schnellen Eingangsschaltung empfohlen (z.B. EL1202), oder das Eingangssignal muss durch ein Tastverhältnis ungleich 1:1 die real in der Klemme vorliegende Asymmetrie ausgleichen.

3 Grundlagen der Kommunikation

3.1 EtherCAT-Grundlagen

Grundlagen zum Feldbus EtherCAT entnehmen Sie bitte der [EtherCAT System-Dokumentation](#).

3.2 EtherCAT-Verkabelung - Drahtgebunden

Die zulässige Leitungslänge zwischen zwei EtherCAT-Geräten darf maximal 100 Meter betragen. Dies resultiert aus der FastEthernet-Technologie, die vor allem aus Gründen der Signaldämpfung über die Leitungslänge eine maximale Linklänge von 5 + 90 + 5 m erlaubt, wenn Leitungen mit entsprechenden Eigenschaften verwendet werden. Siehe dazu auch die [Auslegungsempfehlungen zur Infrastruktur für EtherCAT/Ethernet](#).

Kabel und Steckverbinder

Verwenden Sie zur Verbindung von EtherCAT-Geräten nur Ethernet-Verbindungen (Kabel + Stecker), die mindestens der Kategorie 5 (CAT5) nach EN 50173 bzw. ISO/IEC 11801 entsprechen. EtherCAT nutzt 4 Adern des Kabels für die Signalübertragung.

EtherCAT verwendet beispielsweise RJ45-Steckverbinder. Die Kontaktbelegung ist zum Ethernet-Standard (ISO/IEC 8802-3) kompatibel.

Pin	Aderfarbe	Signal	Beschreibung
1	gelb	TD+	Transmission Data +
2	orange	TD-	Transmission Data -
3	weiß	RD+	Receiver Data +
6	blau	RD-	Receiver Data -

Aufgrund der automatischen Kabelerkennung (Auto-Crossing) können Sie zwischen EtherCAT-Geräten von Beckhoff sowohl symmetrisch (1:1) belegte als auch Cross-Over-Kabel verwenden.

● Empfohlene Kabel

- i** Es wird empfohlen die entsprechenden Beckhoff Komponenten zu verwenden, z. B.
- Kabelsätze ZK1090-9191-xxxx bzw.
 - feldkonfektionierbare RJ45 Stecker ZS1090-0005
 - feldkonfektionierbare Ethernet Leitung ZB9010, ZB9020

Geeignete Kabel zur Verbindung von EtherCAT-Geräten finden Sie auf der [Beckhoff Website!](#)

E-Bus-Versorgung

Ein Buskoppler kann die an ihm angefügten EL-Klemmen mit der E-Bus-Systemspannung von 5 V versorgen, in der Regel ist ein Koppler dabei bis zu 2 A belastbar (siehe Dokumentation des jeweiligen Gerätes).

Zu jeder EL-Klemme ist die Information, wie viel Strom sie aus der E-Bus-Versorgung benötigt, online und im Katalog verfügbar. Benötigen die angefügten Klemmen mehr Strom als der Koppler liefern kann, sind an entsprechender Position im Klemmenstrang Einspeiseklemmen (z. B. [EL9410](#)) zu setzen.

Im TwinCAT System Manager wird der vorberechnete theoretische maximale E-Bus-Strom angezeigt. Eine Unterschreitung wird durch negativen Summenbetrag und Ausrufezeichen markiert, vor einer solchen Stelle ist eine Einspeiseklemme zu setzen.

Number	Box Name	Add...	Type	In Si...	Out ...	E-Bus (mA)
1	Term 1 (EK1100)	1001	EK1100			
2	Term 2 (EL2008)	1002	EL2008		1.0	1890
3	Term 3 (EL2008)	1003	EL2008		1.0	1780
4	Term 4 (EL2008)	1004	EL2008		1.0	1670
5	Term 5 (EL6740...)	1005	EL6740-0010	2.0	2.0	1220
6	Term 6 (EL6740...)	1006	EL6740-0010	2.0	2.0	770
7	Term 7 (EL6740...)	1007	EL6740-0010	2.0	2.0	320
8	Term 8 (EL6740...)	1008	EL6740-0010	2.0	2.0	-130 I
9	Term 9 (EL6740...)	1009	EL6740-0010	2.0	2.0	-580 I

Abb. 28: System Manager Stromberechnung

HINWEIS

Fehlfunktion möglich!
 Die E-Bus-Versorgung aller EtherCAT-Klemmen eines Klemmenblocks muss aus demselben Massepotential erfolgen!

3.3 Allgemeine Hinweise zur Watchdog-Einstellung

Die EtherCAT-Klemmen sind mit einer Sicherungseinrichtung (Watchdog) ausgestattet, die z. B. bei unterbrochenem Prozessdatenverkehr nach einer voreinstellbaren Zeit die Ausgänge (so vorhanden) in einen gegebenenfalls vorgebbaren Zustand schaltet, in Abhängigkeit vom Gerät und Einstellung z. B. auf FALSE (aus) oder einen Ausgabewert.

Der EtherCAT Slave Controller (ESC) verfügt dazu über zwei Watchdogs:

- SM-Watchdog (default: 100 ms)
- PDI-Watchdog (default: 100 ms)

Deren Zeiten werden in TwinCAT wie folgt einzeln parametrier:

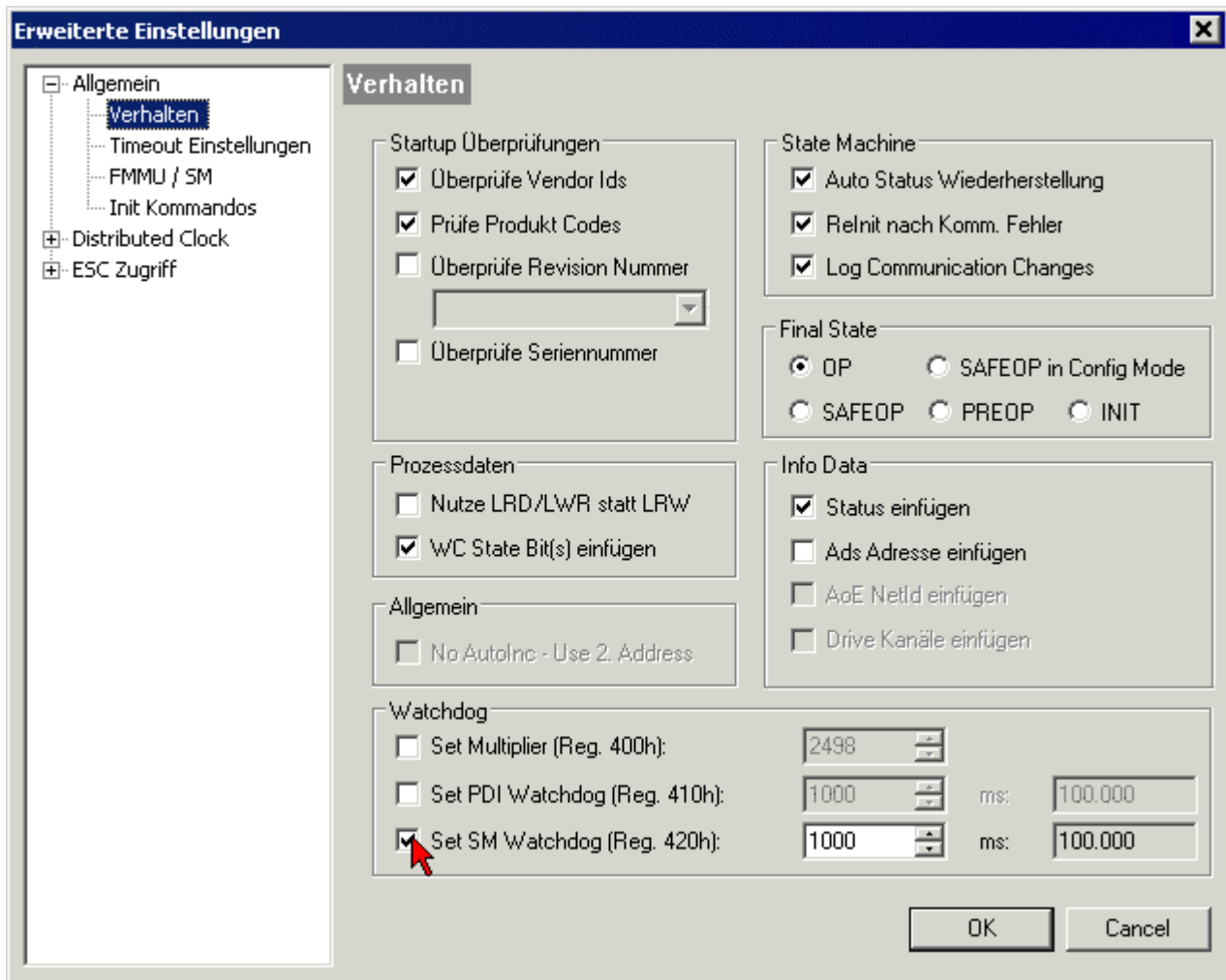


Abb. 29: Karteireiter EtherCAT -> Erweiterte Einstellungen -> Verhalten --> Watchdog

Anmerkungen:

- der Multiplier Register 400h (hexadezimal, also x0400) ist für beide Watchdogs gültig.
- jeder Watchdog hat seine eigene Timer-Einstellung 410h bzw. 420h, die zusammen mit dem Multiplier eine resultierende Zeit ergibt.
- Wichtig: die Multiplier/Timer-Einstellung wird nur dann beim EtherCAT-Start in den Slave geladen, wenn die Checkbox davor aktiviert ist.
Ist diese nicht aktiviert, wird nichts herunter geladen und die im ESC befindliche Einstellung bleibt unverändert.
- Die heruntergeladenen Werte können in den ESC-Registern x0400/0410/0420 eingesehen werden:
ESC Access -> Memory

SM-Watchdog (SyncManager-Watchdog)

Der SyncManager-Watchdog wird bei jeder erfolgreichen EtherCAT-Prozessdaten-Kommunikation mit der Klemme zurückgesetzt. Findet z. B. durch eine Leitungsunterbrechung länger als die eingestellte und aktivierte SM-Watchdog-Zeit keine EtherCAT-Prozessdaten-Kommunikation mit der Klemme statt, löst der Watchdog aus. Der Status der Klemme in der Regel OP) bleibt davon unberührt. Der Watchdog wird erst wieder durch einen erfolgreichen EtherCAT-Prozessdatenzugriff zurückgesetzt.

Der SyncManager-Watchdog ist also eine Überwachung auf korrekte und rechtzeitige Prozessdatenkommunikation mit dem ESC von der EtherCAT-Seite aus betrachtet.

Die maximal mögliche Watchdog-Zeit ist geräteabhängig. Beispielsweise beträgt sie bei „einfachen“ EtherCAT Slaves (ohne Firmware) mit Watchdog-Ausführung im ESC in der Regel bis zu 170 Sekunden. Bei komplexen EtherCAT Slaves (mit Firmware) wird die SM-Watchdog-Funktion in der Regel zwar über Reg.

400/420 parametrieren, aber vom μC ausgeführt und kann deutlich darunter liegen. Außerdem kann die Ausführung dann einer gewissen Zeitunsicherheit unterliegen. Da der TwinCAT-Dialog ggf. Eingaben bis 65535 zulässt, wird ein Test der gewünschten Watchdog-Zeit empfohlen.

PDI-Watchdog (Process Data Watchdog)

Findet länger als die eingestellte und aktivierte PDI-Watchdog-Zeit keine PDI-Kommunikation mit dem EtherCAT Slave Controller (ESC) statt, löst dieser Watchdog aus.

PDI (Process Data Interface) ist die interne Schnittstelle des ESC, z. B. zu lokalen Prozessoren im EtherCAT Slave. Mit dem PDI-Watchdog kann diese Kommunikation auf Ausfall überwacht werden.

Der PDI-Watchdog ist also eine Überwachung auf korrekte und rechtzeitige Prozessdatenkommunikation mit dem ESC, aber von der Applikations-Seite aus betrachtet.

Berechnung

Watchdog-Zeit = $[1/25 \text{ MHz} * (\text{Watchdog-Multiplier} + 2)] * \text{PDI/SM Watchdog}$

Beispiel: Default-Einstellung Multiplier=2498, SM-Watchdog=1000 -> 100 ms

Der Wert in Multiplier + 2 entspricht der Anzahl 40ns-Basisticks, die einen Watchdog-Tick darstellen.

⚠ VORSICHT

Ungewolltes Verhalten des Systems möglich!

Die Abschaltung des SM-Watchdog durch SM-Watchdog = 0 funktioniert erst in Klemmen ab Version -0016. In vorherigen Versionen wird vom Einsatz dieser Betriebsart abgeraten.

⚠ VORSICHT

Beschädigung von Geräten und ungewolltes Verhalten des Systems möglich!

Bei aktiviertem SM-Watchdog und eingetragenen Wert 0 schaltet der Watchdog vollständig ab! Dies ist die Deaktivierung des Watchdogs! Gesetzte Ausgänge werden dann bei einer Kommunikationsunterbrechung NICHT in den sicheren Zustand gesetzt!

3.4 EtherCAT State Machine

Über die EtherCAT State Machine (ESM) wird der Zustand des EtherCAT-Slaves gesteuert. Je nach Zustand sind unterschiedliche Funktionen im EtherCAT-Slave zugänglich bzw. ausführbar. Insbesondere während des Hochlaufs des Slaves müssen in jedem State spezifische Kommandos vom EtherCAT Master zum Gerät gesendet werden.

Es werden folgende Zustände unterschieden:

- Init
- Pre-Operational
- Safe-Operational und
- Operational
- Boot

Regulärer Zustand eines jeden EtherCAT Slaves nach dem Hochlauf ist der Status OP.

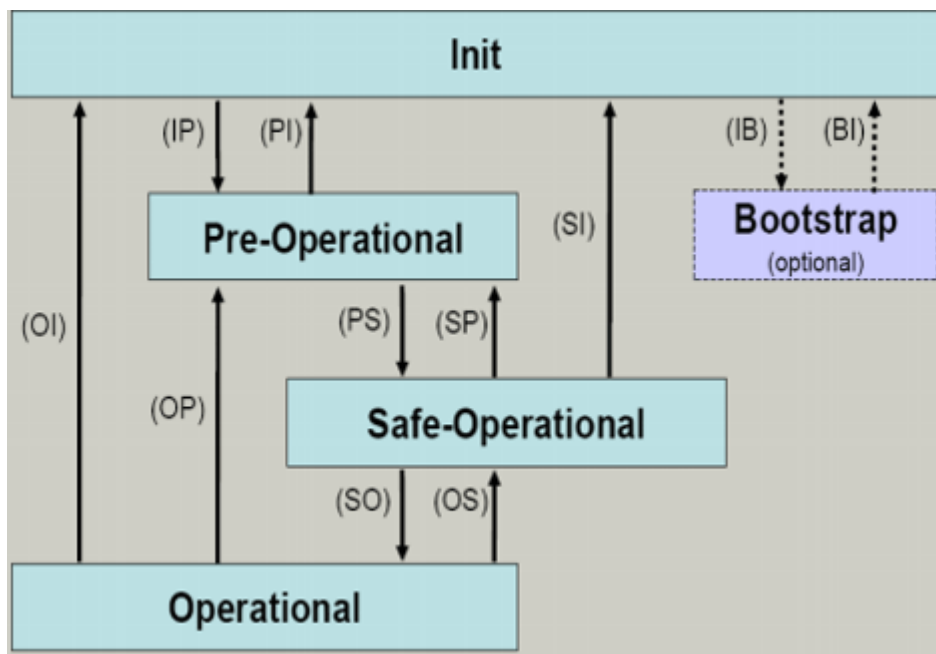


Abb. 30: Zustände der EtherCAT State Machine

Init

Nach dem Einschalten befindet sich der EtherCAT-Slave im Zustand Init. Dort ist weder Mailbox- noch Prozessdatenkommunikation möglich. Der EtherCAT-Master initialisiert die Sync-Manager-Kanäle 0 und 1 für die Mailbox-Kommunikation.

Pre-Operational (Pre-Op)

Beim Übergang von *Init* nach *Pre-Op* prüft der EtherCAT-Slave, ob die Mailbox korrekt initialisiert wurde.

Im Zustand *Pre-Op* ist Mailbox-Kommunikation aber keine Prozessdaten-Kommunikation möglich. Der EtherCAT-Master initialisiert die Sync-Manager-Kanäle für Prozessdaten (ab Sync-Manager-Kanal 2), die FMMU-Kanäle und falls der Slave ein konfigurierbares Mapping unterstützt das PDO-Mapping oder das Sync-Manager-PDO-Assignment. Weiterhin werden in diesem Zustand die Einstellungen für die Prozessdatenübertragung sowie ggf. noch klemmenspezifische Parameter übertragen, die von den Defaulteinstellungen abweichen.

Safe-Operational (Safe-Op)

Beim Übergang von *Pre-Op* nach *Safe-Op* prüft der EtherCAT-Slave, ob die Sync-Manager-Kanäle für die Prozessdatenkommunikation sowie ggf. ob die Einstellungen für die Distributed-Clocks korrekt sind. Bevor er den Zustandswechsel quittiert, kopiert der EtherCAT-Slave aktuelle Inputdaten in die entsprechenden DP-RAM-Bereiche des EtherCAT-Slave-Controllers (ECSC).

Im Zustand *Safe-Op* ist Mailbox- und Prozessdaten-Kommunikation möglich, allerdings hält der Slave seine Ausgänge im sicheren Zustand und gibt sie noch nicht aus. Die Inputdaten werden aber bereits zyklisch aktualisiert.

● Ausgänge im SAFEOP

i Die standardmäßig aktivierte Watchdogüberwachung bringt die Ausgänge im Modul in Abhängigkeit von den Einstellungen im SAFEOP und OP in einen sicheren Zustand - je nach Gerät und Einstellung z. B. auf AUS. Wird dies durch Deaktivieren der Watchdogüberwachung im Modul unterbunden, können auch im Geräte-Zustand SAFEOP Ausgänge geschaltet werden bzw. gesetzt bleiben.

Operational (Op)

Bevor der EtherCAT-Master den EtherCAT-Slave von *Safe-Op* nach *Op* schaltet, muss er bereits gültige Outputdaten übertragen.

Im Zustand *Op* kopiert der Slave die Ausgangsdaten des Masters auf seine Ausgänge. Es ist Prozessdaten- und Mailbox-Kommunikation möglich.

Boot

Im Zustand *Boot* kann ein Update der Slave-Firmware vorgenommen werden. Der Zustand *Boot* ist nur über den Zustand *Init* zu erreichen.

Im Zustand *Boot* ist Mailbox-Kommunikation über das Protokoll *File-Access over EtherCAT (FoE)* möglich, aber keine andere Mailbox-Kommunikation und keine Prozessdaten-Kommunikation.

3.5 CoE-Interface: Hinweis

Dieses Gerät hat kein CoE.

Ausführliche Hinweise zum CoE-Interface finden Sie in der [EtherCAT-Systemdokumentation](#) auf der Beckhoff Website.

3.6 Distributed Clock

Die Distributed Clock stellt eine lokale Uhr im EtherCAT Slave Controller (ESC) dar mit den Eigenschaften:

- Einheit *1 ns*
- Nullpunkt *1.1.2000 00:00*
- Umfang *64 Bit* (ausreichend für die nächsten 584 Jahre); manche EtherCAT-Slaves unterstützen jedoch nur einen Umfang von 32 Bit, d. h. nach ca. 4,2 Sekunden läuft die Variable über
- Diese lokale Uhr wird vom EtherCAT Master automatisch mit der Master Clock im EtherCAT Bus mit einer Genauigkeit < 100 ns synchronisiert.

Detaillierte Informationen entnehmen Sie bitte der vollständigen [EtherCAT-Systembeschreibung](#).

4 Montage und Verdrahtung

4.1 Hinweise zum ESD-Schutz

HINWEIS

Zerstörung der Geräte durch elektrostatische Aufladung möglich!

Die Geräte enthalten elektrostatisch gefährdete Bauelemente, die durch unsachgemäße Behandlung beschädigt werden können.

- Sie müssen beim Umgang mit den Komponenten elektrostatisch entladen sein; vermeiden Sie außerdem die Federkontakte (s. Abb.) direkt zu berühren.
- Vermeiden Sie den Kontakt mit hoch isolierenden Stoffen (Kunstfaser, Kunststofffolien etc.)
- Beim Umgang mit den Komponenten ist auf gute Erdung der Umgebung zu achten (Arbeitsplatz, Verpackung und Personen)
- Jede Busstation muss auf der rechten Seite mit der Endkappe [EL9011](#) oder [EL9012](#) abgeschlossen werden, um Schutzart und ESD-Schutz sicher zu stellen.

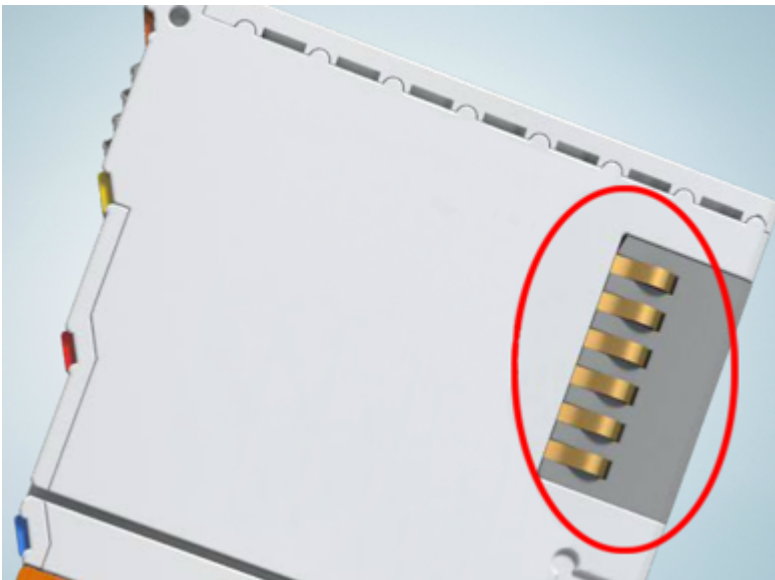


Abb. 31: Federkontakte der Beckhoff I/O-Komponenten

4.2 Explosionsschutz

4.2.1 ATEX - Besondere Bedingungen (Standardtemperaturbereich)

WARNUNG

Beachten Sie die besonderen Bedingungen für die bestimmungsgemäße Verwendung von Beckhoff-Feldbuskomponenten mit Standardtemperaturbereich in explosionsgefährdeten Bereichen (Richtlinie 2014/34/EU)!

- Die zertifizierten Komponenten sind in ein geeignetes Gehäuse zu errichten, das eine Schutzart von mindestens IP54 gemäß EN 60079-15 gewährleistet! Dabei sind die Umgebungsbedingungen bei der Verwendung zu berücksichtigen!
- Für Staub (nur die Feldbuskomponenten der Zertifikatsnummer KEMA 10ATEX0075 X Issue 9): Das Gerät ist in ein geeignetes Gehäuse einzubauen, das einen Schutzgrad von IP54 gemäß EN 60079-31 für Gruppe IIIA oder IIIB und IP6X für Gruppe IIIC bietet, wobei die Umgebungsbedingungen, unter denen das Gerät verwendet wird, zu berücksichtigen sind!
- Wenn die Temperaturen bei Nennbetrieb an den Einführungsstellen der Kabel, Leitungen oder Rohrleitungen höher als 70°C oder an den Aderverzweigungsstellen höher als 80°C ist, so müssen Kabel ausgewählt werden, deren Temperaturdaten den tatsächlich gemessenen Temperaturwerten entsprechen!
- Beachten für Beckhoff-Feldbuskomponenten mit Standardtemperaturbereich beim Einsatz in explosionsgefährdeten Bereichen den zulässigen Umgebungstemperaturbereich von 0 bis 55°C!
- Es müssen Maßnahmen zum Schutz gegen Überschreitung der Nennbetriebsspannung durch kurzzeitige Störspannungen um mehr als 40% getroffen werden!
- Die einzelnen Klemmen dürfen nur aus dem Busklemmensystem gezogen oder entfernt werden, wenn die Versorgungsspannung abgeschaltet wurde bzw. bei Sicherstellung einer nicht-explosionsfähigen Atmosphäre!
- Die Anschlüsse der zertifizierten Komponenten dürfen nur verbunden oder unterbrochen werden, wenn die Versorgungsspannung abgeschaltet wurde bzw. bei Sicherstellung einer nicht-explosionsfähigen Atmosphäre!
- Die Sicherung der Einspeiseklemmen KL92xx/EL92xx dürfen nur gewechselt werden, wenn die Versorgungsspannung abgeschaltet wurde bzw. bei Sicherstellung einer nicht-explosionsfähigen Atmosphäre!
- Adresswahlschalter und ID-Switche dürfen nur eingestellt werden, wenn die Versorgungsspannung abgeschaltet wurde bzw. bei Sicherstellung einer nicht-explosionsfähigen Atmosphäre!

Normen

Die grundlegenden Sicherheits- und Gesundheitsanforderungen werden durch Übereinstimmung mit den folgenden Normen erfüllt:

- EN 60079-0:2012+A11:2013
- EN 60079-15:2010
- EN 60079-31:2013 (nur für Zertifikatsnummer KEMA 10ATEX0075 X Issue 9)

Kennzeichnung

Die gemäß ATEX-Richtlinie für den explosionsgefährdeten Bereich zertifizierten Beckhoff-Feldbuskomponenten mit Standardtemperaturbereich tragen eine der folgenden Kennzeichnungen:



II 3G KEMA 10ATEX0075 X Ex nA IIC T4 Gc Ta: 0 ... +55°C

II 3D KEMA 10ATEX0075 X Ex tc IIIC T135°C Dc Ta: 0 ... +55°C
(nur für Feldbuskomponenten mit Zertifikatsnummer KEMA 10ATEX0075 X Issue 9)

oder



II 3G KEMA 10ATEX0075 X Ex nA nC IIC T4 Gc Ta: 0 ... +55°C

II 3D KEMA 10ATEX0075 X Ex tc IIIC T135°C Dc Ta: 0 ... +55°C
(nur für Feldbuskomponenten mit Zertifikatsnummer KEMA 10ATEX0075 X Issue 9)

4.2.2 ATEX - Besondere Bedingungen (erweiterter Temperaturbereich)

⚠️ WARNUNG

Beachten Sie die besonderen Bedingungen für die bestimmungsgemäße Verwendung von Beckhoff-Feldbuskomponenten mit erweitertem Temperaturbereich (ET) in explosionsgefährdeten Bereichen (Richtlinie 2014/34/EU)!

- Die zertifizierten Komponenten sind in ein geeignetes Gehäuse zu errichten, das eine Schutzart von mindestens IP54 gemäß EN 60079-15 gewährleistet! Dabei sind die Umgebungsbedingungen bei der Verwendung zu berücksichtigen!
- Für Staub (nur die Feldbuskomponenten der Zertifikatsnummer KEMA 10ATEX0075 X Issue 9): Das Gerät ist in ein geeignetes Gehäuse einzubauen, das eine Schutzart von IP54 gemäß EN 60079-31 für Gruppe IIIA oder IIIB und IP6X für Gruppe IIIC bietet, wobei die Umgebungsbedingungen, unter denen das Gerät verwendet wird, zu berücksichtigen sind!
- Wenn die Temperaturen bei Nennbetrieb an den Einführungsstellen der Kabel, Leitungen oder Rohrleitungen höher als 70°C oder an den Aderverzweigungsstellen höher als 80°C ist, so müssen Kabel ausgewählt werden, deren Temperaturdaten den tatsächlich gemessenen Temperaturwerten entsprechen!
- Beachten Sie für Beckhoff-Feldbuskomponenten mit erweitertem Temperaturbereich (ET) beim Einsatz in explosionsgefährdeten Bereichen den zulässigen Umgebungstemperaturbereich von -25 bis 60°C!
- Es müssen Maßnahmen zum Schutz gegen Überschreitung der Nennbetriebsspannung durch kurzzeitige Störspannungen um mehr als 40% getroffen werden!
- Die einzelnen Klemmen dürfen nur aus dem Busklemmensystem gezogen oder entfernt werden, wenn die Versorgungsspannung abgeschaltet wurde bzw. bei Sicherstellung einer nicht-explosionsfähigen Atmosphäre!
- Die Anschlüsse der zertifizierten Komponenten dürfen nur verbunden oder unterbrochen werden, wenn die Versorgungsspannung abgeschaltet wurde bzw. bei Sicherstellung einer nicht-explosionsfähigen Atmosphäre!
- Die Sicherung der Einspeiseklemmen KL92xx/EL92xx dürfen nur gewechselt werden, wenn die Versorgungsspannung abgeschaltet wurde bzw. bei Sicherstellung einer nicht-explosionsfähigen Atmosphäre!
- Adresswahlschalter und ID-Switche dürfen nur eingestellt werden, wenn die Versorgungsspannung abgeschaltet wurde bzw. bei Sicherstellung einer nicht-explosionsfähigen Atmosphäre!

Normen

Die grundlegenden Sicherheits- und Gesundheitsanforderungen werden durch Übereinstimmung mit den folgenden Normen erfüllt:

- EN 60079-0:2012+A11:2013
- EN 60079-15:2010
- EN 60079-31:2013 (nur für Zertifikatsnummer KEMA 10ATEX0075 X Issue 9)

Kennzeichnung

Die gemäß ATEX-Richtlinie für den explosionsgefährdeten Bereich zertifizierten Beckhoff-Feldbuskomponenten mit erweitertem Temperaturbereich (ET) tragen die folgende Kennzeichnung:



II 3G KEMA 10ATEX0075 X Ex nA IIC T4 Gc Ta: -25 ... +60°C
 II 3D KEMA 10ATEX0075 X Ex tc IIIC T135°C Dc Ta: -25 ... +60°C
 (nur für Feldbuskomponenten mit Zertifikatsnummer KEMA 10ATEX0075 X Issue 9)

oder



II 3G KEMA 10ATEX0075 X Ex nA nC IIC T4 Gc Ta: -25 ... +60°C
 II 3D KEMA 10ATEX0075 X Ex tc IIIC T135°C Dc Ta: -25 ... +60°C
 (nur für Feldbuskomponenten mit Zertifikatsnummer KEMA 10ATEX0075 X Issue 9)

4.2.3 IECEx - Besondere Bedingungen

⚠️ WARNUNG

Beachten Sie die besonderen Bedingungen für die bestimmungsgemäße Verwendung von Beckhoff-Feldbuskomponenten in explosionsgefährdeten Bereichen!

- Für Gas: Die Komponenten sind in ein geeignetes Gehäuse zu errichten, das gemäß EN 60079-15 eine Schutzart von IP54 gewährleistet! Dabei sind die Umgebungsbedingungen bei der Verwendung zu berücksichtigen!
- Für Staub (nur für Feldbuskomponenten der Zertifikatsnummer IECEx DEK 16.0078X Issue 3): Die Komponenten sind in einem geeigneten Gehäuse zu errichten, das gemäß EN 60079-31 für die Gruppe IIIA oder IIIB eine Schutzart von IP54 oder für die Gruppe IIIC eine Schutzart von IP6X gewährleistet. Dabei sind die Umgebungsbedingungen bei der Verwendung zu berücksichtigen!
- Die Komponenten dürfen nur in einem Bereich mit mindestens Verschmutzungsgrad 2 gemäß IEC 60664-1 verwendet werden!
- Es sind Vorkehrungen zu treffen, um zu verhindern, dass die Nennspannung durch transiente Störungen von mehr als 119 V überschritten wird!
- Wenn die Temperaturen bei Nennbetrieb an den Einführungsstellen der Kabel, Leitungen oder Rohrleitungen höher als 70°C oder an den Aderverzweigungsstellen höher als 80°C ist, so müssen Kabel ausgewählt werden, deren Temperaturdaten den tatsächlich gemessenen Temperaturwerten entsprechen!
- Beachten Sie für Beckhoff-Feldbuskomponenten beim Einsatz in explosionsgefährdeten Bereichen den zulässigen Umgebungstemperaturbereich!
- Die einzelnen Klemmen dürfen nur aus dem Busklemmensystem gezogen oder entfernt werden, wenn die Versorgungsspannung abgeschaltet wurde bzw. bei Sicherstellung einer nicht-explosionsfähigen Atmosphäre!
- Die Anschlüsse der zertifizierten Komponenten dürfen nur verbunden oder unterbrochen werden, wenn die Versorgungsspannung abgeschaltet wurde bzw. bei Sicherstellung einer nicht-explosionsfähigen Atmosphäre!
- Adresswahlschalter und ID-Switche dürfen nur eingestellt werden, wenn die Versorgungsspannung abgeschaltet wurde bzw. bei Sicherstellung einer nicht-explosionsfähigen Atmosphäre!
- Die Frontklappe von zertifizierten Geräten darf nur geöffnet werden, wenn die Versorgungsspannung abgeschaltet wurde bzw. bei Sicherstellung einer nicht-explosionsfähigen Atmosphäre!

Normen

Die grundlegenden Sicherheits- und Gesundheitsanforderungen werden durch Übereinstimmung mit den folgenden Normen erfüllt:

- EN 60079-0:2011
- EN 60079-15:2010
- EN 60079-31:2013 (nur für Zertifikatsnummer IECEx DEK 16.0078X Issue 3)

Kennzeichnung

Die gemäß IECEx für den explosionsgefährdeten Bereich zertifizierten Beckhoff-Feldbuskomponenten tragen die folgende Kennzeichnung:

Kennzeichnung für Feldbuskomponenten der Zertifikat-Nr. IECEx DEK 16.0078X Issue 3:	IECEx DEK 16.0078 X Ex nA IIC T4 Gc Ex tc IIIC T135°C Dc
---	---

Kennzeichnung für Feldbuskomponenten von Zertifikaten mit späteren Ausgaben:	IECEx DEK 16.0078 X Ex nA IIC T4 Gc
--	--

4.2.4 Weiterführende Dokumentation zu ATEX und IECEx

HINWEIS



Weiterführende Dokumentation zum Explosionsschutz gemäß ATEX und IECEx

Beachten Sie auch die weiterführende Dokumentation

Explosionsschutz für Klemmsysteme

Hinweise zum Einsatz der Beckhoff Klemmsysteme in explosionsgefährdeten Bereichen gemäß ATEX und IECEx,

die Ihnen auf der Beckhoff-Homepage www.beckhoff.de im Download-Bereich Ihres Produktes zum Download zur Verfügung steht!

4.2.5 cFMus - Besondere Bedingungen

⚠️ WARNUNG

Beachten Sie die besonderen Bedingungen für die bestimmungsgemäße Verwendung von Beckhoff-Feldbuskomponenten in explosionsgefährdeten Bereichen!

- Die Geräte müssen in einem Gehäuse installiert werden, das mindestens die Schutzart IP54 gemäß ANSI/UL 60079-0 (USA) oder CSA C22.2 No. 60079-0 (Kanada) bietet!
- Die Geräte dürfen nur in einem Bereich mit mindestens Verschmutzungsgrad 2, wie in IEC 60664-1 definiert, verwendet werden!
- Es muss ein Transientenschutz vorgesehen werden, der auf einen Pegel von höchstens 140% des Spitzenwertes der Nennspannung an den Versorgungsklemmen des Geräts eingestellt ist.
- Die Stromkreise müssen auf die Überspannungskategorie II gemäß IEC 60664-1 begrenzt sein.
- Die Feldbuskomponenten dürfen nur entfernt oder eingesetzt werden, wenn die Systemversorgung und die Feldversorgung ausgeschaltet sind oder wenn der Ort als ungefährlich bekannt ist.
- Die Feldbuskomponenten dürfen nur getrennt oder angeschlossen werden, wenn die Systemversorgung abgeschaltet ist oder wenn der Einsatzort als nicht explosionsgefährdet bekannt ist.

Standards

Die grundlegenden Sicherheits- und Gesundheitsanforderungen werden durch Übereinstimmung mit den folgenden Normen erfüllt:

M20US0111X (US):

- FM Class 3600:2018
- FM Class 3611:2018
- FM Class 3810:2018
- ANSI/UL 121201:2019
- ANSI/ISA 61010-1:2012
- ANSI/UL 60079-0:2020
- ANSI/UL 60079-7:2017

FM20CA0053X (Canada):

- CAN/CSA C22.2 No. 213-17:2017
- CSA C22.2 No. 60079-0:2019
- CAN/CSA C22.2 No. 60079-7:2016
- CAN/CSA C22.2 No.61010-1:2012

Kennzeichnung

Die gemäß cFMus für den explosionsgefährdeten Bereich zertifizierten Beckhoff-Feldbuskomponenten tragen die folgende Kennzeichnung:

FM20US0111X (US): **Class I, Division 2, Groups A, B, C, D**
 Class I, Zone 2, AEx ec IIC T4 Gc

FM20CA0053X (Canada): **Class I, Division 2, Groups A, B, C, D**
 Ex ec T4 Gc

4.2.6 Weiterführende Dokumentation zu cFMus

HINWEIS



Weiterführende Dokumentation zum Explosionsschutz gemäß cFMus




Beachten Sie auch die weiterführende Dokumentation

Control Drawing I/O, CX, CPX

Anschlussbilder und Ex-Kennzeichnungen,

die Ihnen auf der Beckhoff-Homepage www.beckhoff.de im Download-Bereich Ihres Produktes zum Download zur Verfügung steht!

4.3 UL-Hinweise

⚠ VORSICHT	
	<p>Application The modules are intended for use with Beckhoff's UL Listed EtherCAT System only.</p>
⚠ VORSICHT	
	<p>Examination For cULus examination, the Beckhoff I/O System has only been investigated for risk of fire and electrical shock (in accordance with UL508 and CSA C22.2 No. 142).</p>
⚠ VORSICHT	
	<p>For devices with Ethernet connectors Not for connection to telecommunication circuits.</p>

Grundlagen

UL-Zertifizierung nach UL508. Solcherart zertifizierte Geräte sind gekennzeichnet durch das Zeichen:



4.4 Tragschienenmontage

⚠️ WARNUNG

Verletzungsgefahr durch Stromschlag und Beschädigung des Gerätes möglich!

Setzen Sie das Busklemmen-System in einen sicheren, spannungslosen Zustand, bevor Sie mit der Montage, Demontage oder Verdrahtung der Busklemmen beginnen!

Das Busklemmen-System ist für die Montage in einem Schaltschrank oder Klemmkasten vorgesehen.

Montage

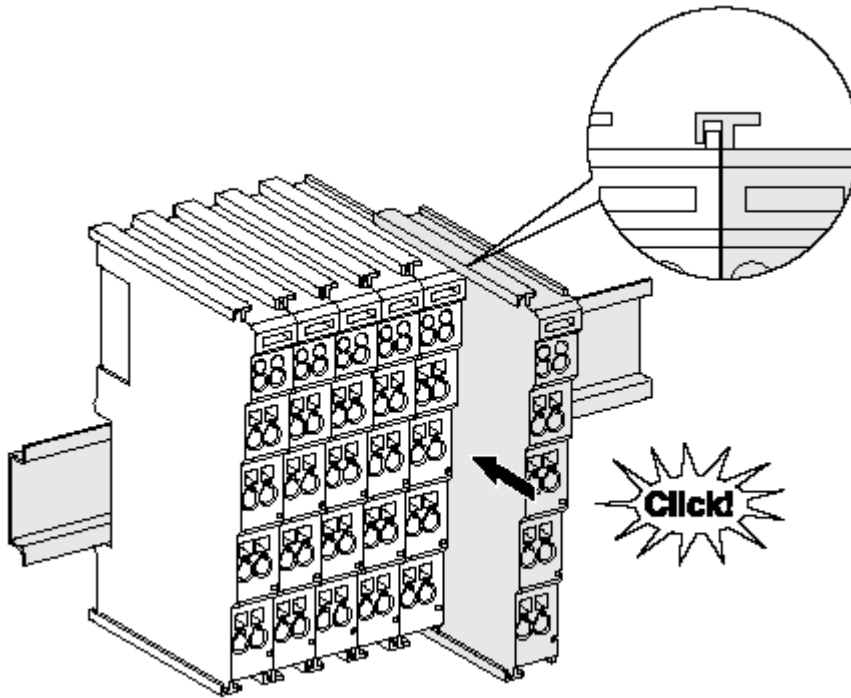


Abb. 32: Montage auf Tragschiene

Die Buskoppler und Busklemmen werden durch leichten Druck auf handelsübliche 35 mm Tragschienen (Hutschienen nach EN 60715) aufgerastet:

1. Stecken Sie zuerst den Feldbuskoppler auf die Tragschiene.
2. Auf der rechten Seite des Feldbuskopplers werden nun die Busklemmen angereicht. Stecken Sie dazu die Komponenten mit Nut und Feder zusammen und schieben Sie die Klemmen gegen die Tragschiene, bis die Verriegelung hörbar auf der Tragschiene einrastet. Wenn Sie die Klemmen erst auf die Tragschiene schnappen und dann nebeneinander schieben ohne das Nut und Feder ineinander greifen, wird keine funktionsfähige Verbindung hergestellt! Bei richtiger Montage darf kein nennenswerter Spalt zwischen den Gehäusen zu sehen sein.

i Tragschienenbefestigung

Der Verriegelungsmechanismus der Klemmen und Koppler reicht in das Profil der Tragschiene hinein. Achten Sie bei der Montage der Komponenten darauf, dass der Verriegelungsmechanismus nicht in Konflikt mit den Befestigungsschrauben der Tragschiene gerät. Verwenden Sie zur Befestigung von Tragschienen mit einer Höhe von 7,5 mm unter den Klemmen und Kopplern flache Montageverbindungen wie Senkkopfschrauben oder Blindnieten.

Demontage

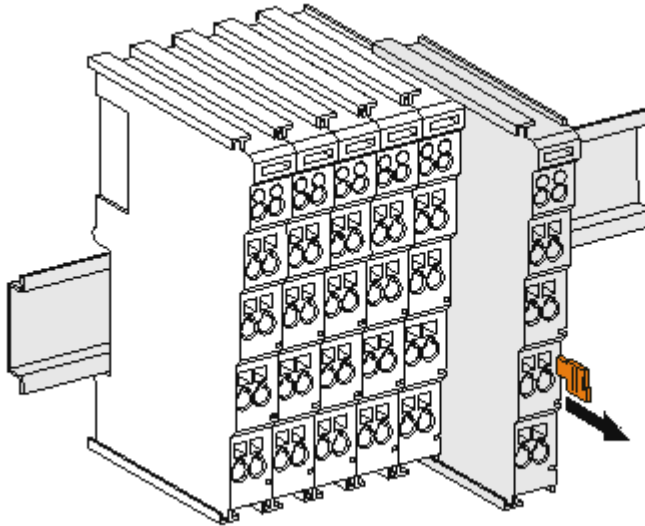


Abb. 33: Demontage von Tragschiene

Jede Klemme wird durch eine Verriegelung auf der Tragschiene gesichert, die zur Demontage gelöst werden muss:

1. Ziehen Sie die Klemme an ihren orangefarbenen Laschen ca. 1 cm von der Tragschiene herunter. Dabei wird die Tragschieneverriegelung dieser Klemme automatisch gelöst und Sie können die Klemme nun ohne großen Kraftaufwand aus dem Busklemmenblock herausziehen.
2. Greifen Sie dazu mit Daumen und Zeigefinger die entriegelte Klemme gleichzeitig oben und unten an den Gehäuseflächen und ziehen sie aus dem Busklemmenblock heraus.

Verbindungen innerhalb eines Busklemmenblocks

Die elektrischen Verbindungen zwischen Buskoppler und Busklemmen werden durch das Zusammenstecken der Komponenten automatisch realisiert:

- Die sechs Federkontakte des K-Bus/E-Bus übernehmen die Übertragung der Daten und die Versorgung der Busklemmenelektronik.
- Die Powerkontakte übertragen die Versorgung für die Feldelektronik und stellen so innerhalb des Busklemmenblocks eine Versorgungsschiene dar. Die Versorgung der Powerkontakte erfolgt über Klemmen auf dem Buskoppler (bis 24 V) oder für höhere Spannungen über Einspeiseklemmen.

● Powerkontakte

i Beachten Sie bei der Projektierung eines Busklemmenblocks die Kontaktbelegungen der einzelnen Busklemmen, da einige Typen (z.B. analoge Busklemmen oder digitale 4-Kanal-Busklemmen) die Powerkontakte nicht oder nicht vollständig durchschleifen. Einspeiseklemmen (KL91xx, KL92xx bzw. EL91xx, EL92xx) unterbrechen die Powerkontakte und stellen so den Anfang einer neuen Versorgungsschiene dar.

PE-Powerkontakt

Der Powerkontakt mit der Bezeichnung PE kann als Schutzerde eingesetzt werden. Der Kontakt ist aus Sicherheitsgründen beim Zusammenstecken voreilend und kann Kurzschlussströme bis 125 A ableiten.

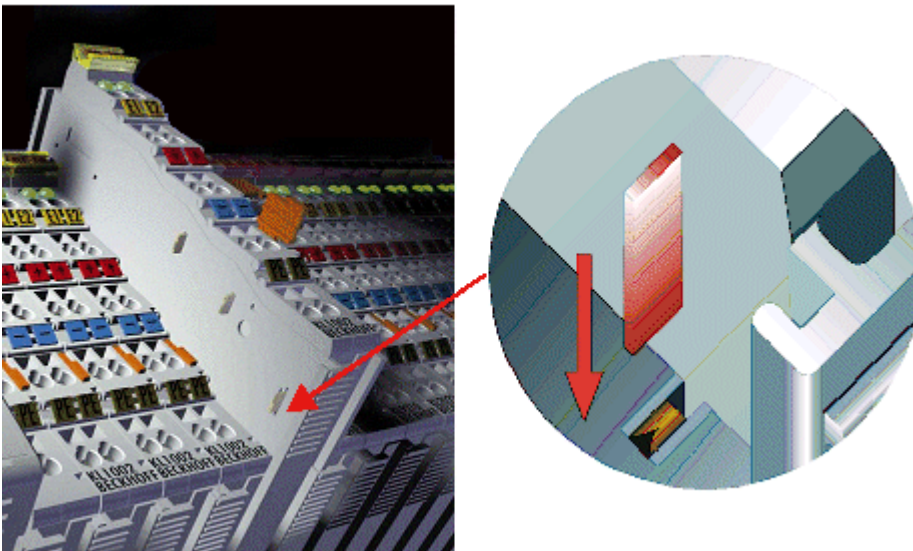


Abb. 34: Linksseitiger Powerkontakt

HINWEIS**Beschädigung des Gerätes möglich**

Beachten Sie, dass aus EMV-Gründen die PE-Kontakte kapazitiv mit der Tragschiene verbunden sind. Das kann bei der Isolationsprüfung zu falschen Ergebnissen und auch zur Beschädigung der Klemme führen (z. B. Durchschlag zur PE-Leitung bei der Isolationsprüfung eines Verbrauchers mit 230 V Nennspannung). Klemmen Sie zur Isolationsprüfung die PE-Zuleitung am Buskoppler bzw. der Einspeiseklemme ab! Um weitere Einspeisestellen für die Prüfung zu entkoppeln, können Sie diese Einspeiseklemmen entriegeln und mindestens 10 mm aus dem Verbund der übrigen Klemmen herausziehen.

⚠️ WARNUNG**Verletzungsgefahr durch Stromschlag!**

Der PE-Powerkontakt darf nicht für andere Potentiale verwendet werden!

4.5 Positionierung von passiven Klemmen

i Hinweis zur Positionierung von passiven Klemmen im Busklemmenblock

EtherCAT-Klemmen (ELxxxx / ESxxxx), die nicht aktiv am Datenaustausch innerhalb des Busklemmenblocks teilnehmen, werden als passive Klemmen bezeichnet. Zu erkennen sind diese Klemmen an der nicht vorhandenen Stromaufnahme aus dem E-Bus. Um einen optimalen Datenaustausch zu gewährleisten, dürfen nicht mehr als zwei passive Klemmen direkt aneinander gereiht werden!

Beispiele für die Positionierung von passiven Klemmen (hell eingefärbt)

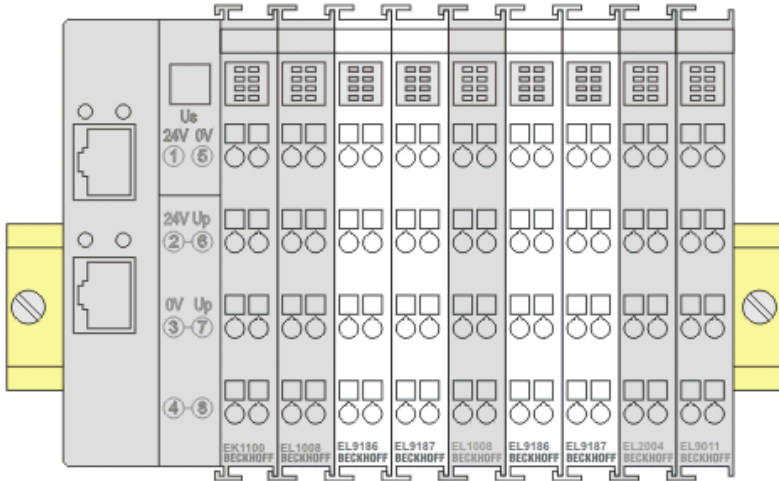


Abb. 35: Korrekte Positionierung

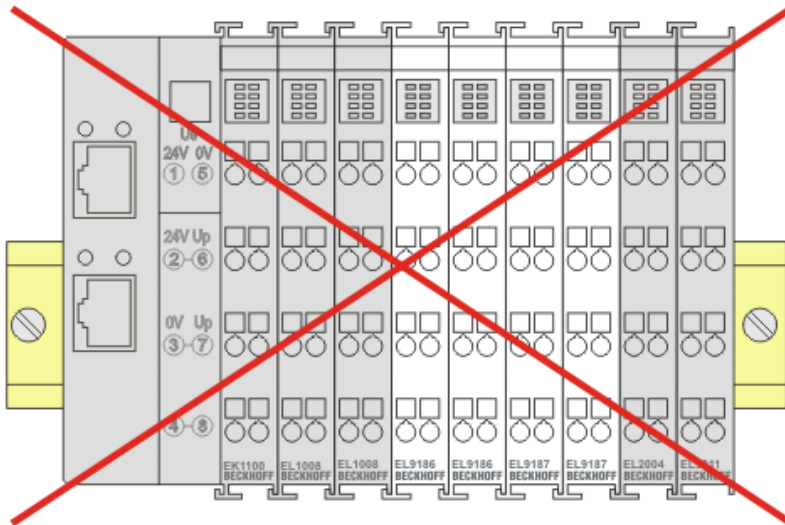


Abb. 36: Inkorrekte Positionierung

4.6 Einbaulagen

HINWEIS

Einschränkung von Einbaulage und Betriebstemperaturbereich

Entnehmen Sie den technischen Daten zu einer Klemme, ob sie Einschränkungen bei Einbaulage und/oder Betriebstemperaturbereich unterliegt. Sorgen Sie bei der Montage von Klemmen mit erhöhter thermischer Verlustleistung dafür, dass im Betrieb oberhalb und unterhalb der Klemmen ausreichend Abstand zu anderen Komponenten eingehalten wird, so dass die Klemmen ausreichend belüftet werden!

Optimale Einbaulage (Standard)

Für die optimale Einbaulage wird die Tragschiene waagrecht montiert und die Anschlussflächen der EL/KL-Klemmen weisen nach vorne (siehe Abb. *Empfohlene Abstände bei Standard-Einbaulage*). Die Klemmen werden dabei von unten nach oben durchlüftet, was eine optimale Kühlung der Elektronik durch Konvektionslüftung ermöglicht. Bezugsrichtung „unten“ ist hier die Erdbeschleunigung.

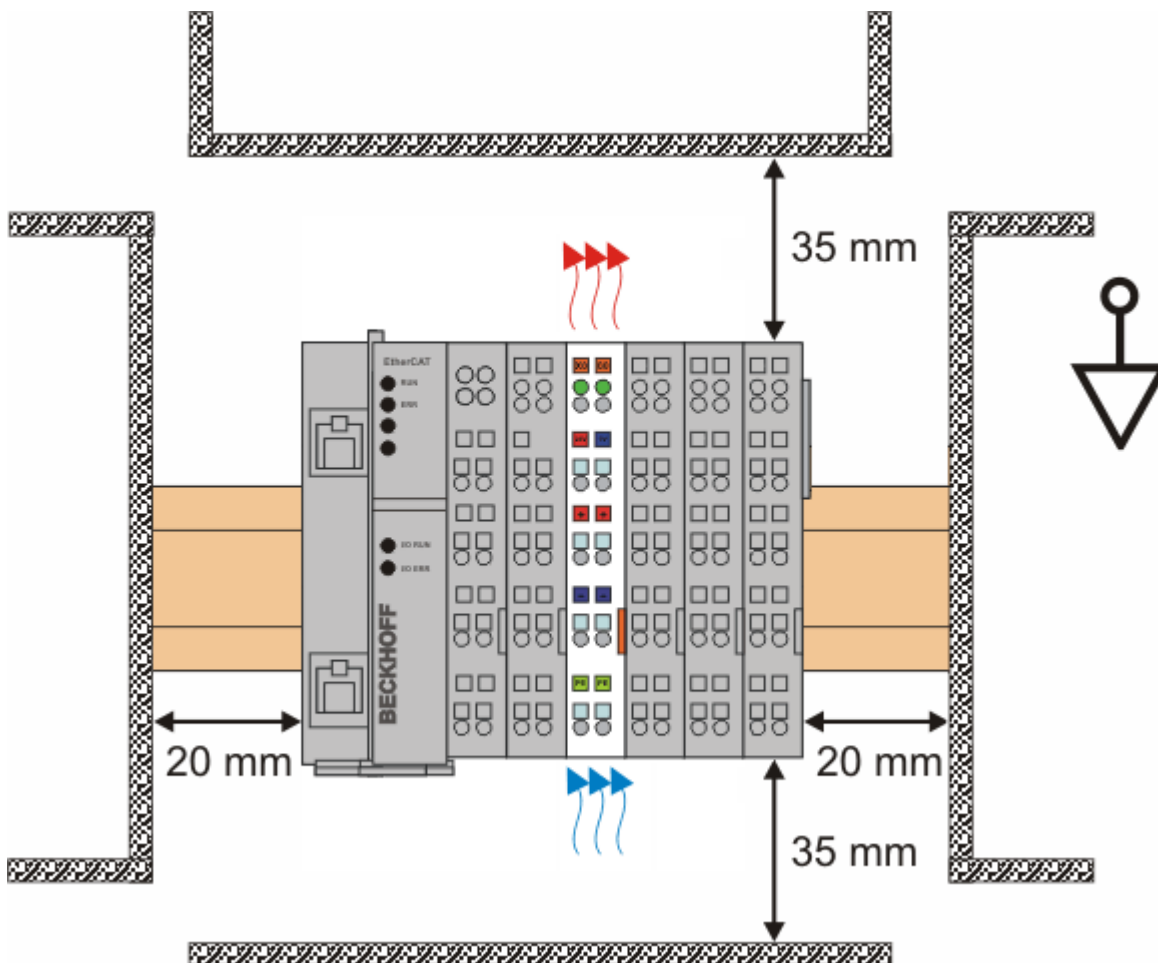


Abb. 37: Empfohlene Abstände bei Standard-Einbaulage

Die Einhaltung der Abstände nach Abb. *Empfohlene Abstände bei Standard-Einbaulage* wird empfohlen.

Weitere Einbaulagen

Alle anderen Einbaulagen zeichnen sich durch davon abweichende räumliche Lage der Tragschiene aus, siehe Abb. *Weitere Einbaulagen*.

Auch in diesen Einbaulagen empfiehlt sich die Anwendung der oben angegebenen Mindestabstände zur Umgebung.

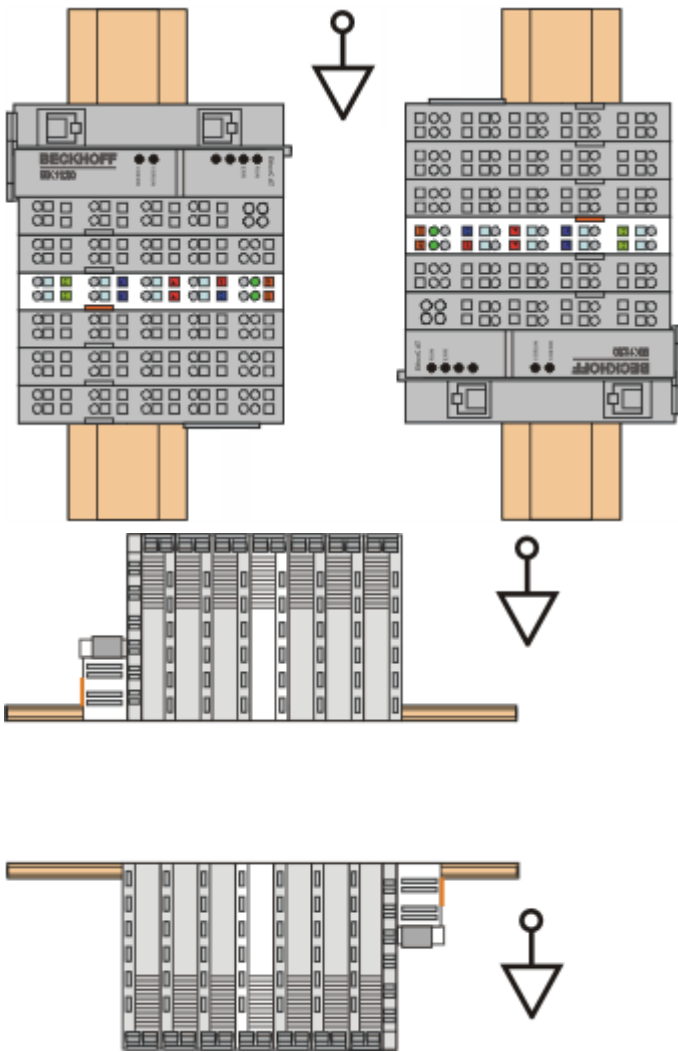


Abb. 38: Weitere Einbaulagen

4.7 Montagevorschriften für erhöhte mechanische Belastbarkeit

⚠️ WARNUNG

Verletzungsgefahr durch Stromschlag und Beschädigung des Gerätes möglich!

Setzen Sie das Busklemmen-System in einen sicheren, spannungslosen Zustand, bevor Sie mit der Montage, Demontage oder Verdrahtung der Busklemmen beginnen!

Zusätzliche Prüfungen

Die Klemmen sind folgenden zusätzlichen Prüfungen unterzogen worden:

Prüfung	Erläuterung
Vibration	10 Frequenzdurchläufe, in 3-Achsen
	6 Hz < f < 60 Hz Auslenkung 0,35 mm, konstante Amplitude
	60,1 Hz < f < 500 Hz Beschleunigung 5 g, konstante Amplitude
Schocken	1000 Schocks je Richtung, in 3-Achsen
	25 g, 6 ms

Zusätzliche Montagevorschriften

Für die Klemmen mit erhöhter mechanischer Belastbarkeit gelten folgende zusätzliche Montagevorschriften:

- Die erhöhte mechanische Belastbarkeit gilt für alle zulässigen Einbaulagen
- Es ist eine Tragschiene nach EN 60715 TH35-15 zu verwenden
- Der Klemmenstrang ist auf beiden Seiten der Tragschiene durch eine mechanische Befestigung, z.B. mittels einer Erdungsklemme oder verstärkten Endklammer zu fixieren
- Die maximale Gesamtausdehnung des Klemmenstrangs (ohne Koppler) beträgt:
64 Klemmen mit 12 mm oder 32 Klemmen mit 24 mm Einbaubreite
- Bei der Abkantung und Befestigung der Tragschiene ist darauf zu achten, dass keine Verformung und Verdrehung der Tragschiene auftritt, weiterhin ist kein Quetschen und Verbiegen der Tragschiene zulässig
- Die Befestigungspunkte der Tragschiene sind in einem Abstand vom 5 cm zu setzen
- Zur Befestigung der Tragschiene sind Senkkopfschrauben zu verwenden
- Die freie Leiterlänge zwischen Zugentlastung und Leiteranschluss ist möglichst kurz zu halten; der Abstand zum Kabelkanal ist mit ca. 10 cm zu einhalten

4.8 Anschluss

4.8.1 Anschlusstechnik

⚠️ WARNUNG

Verletzungsgefahr durch Stromschlag und Beschädigung des Gerätes möglich!

Setzen Sie das Busklemmen-System in einen sicheren, spannungslosen Zustand, bevor Sie mit der Montage, Demontage oder Verdrahtung der Busklemmen beginnen!

Übersicht

Mit verschiedenen Anschlussoptionen bietet das Busklemmensystem eine optimale Anpassung an die Anwendung:

- Die Klemmen der Serien ELxxxx und KLxxxx mit Standardverdrahtung enthalten Elektronik und Anschlussebene in einem Gehäuse.
- Die Klemmen der Serien ESxxxx und KSxxxx haben eine steckbare Anschlussebene und ermöglichen somit beim Austausch die stehende Verdrahtung.
- Die High-Density-Klemmen (HD-Klemmen) enthalten Elektronik und Anschlussebene in einem Gehäuse und haben eine erhöhte Packungsdichte.

Standardverdrahtung (ELxxxx / KLxxxx)



Abb. 39: Standardverdrahtung

Die Klemmen der Serien ELxxxx und KLxxxx sind seit Jahren bewährt und integrieren die schraublose Federkrafttechnik zur schnellen und einfachen Montage.

Steckbare Verdrahtung (ESxxxx / KSxxxx)



Abb. 40: Steckbare Verdrahtung

Die Klemmen der Serien ESxxxx und KSxxxx enthalten eine steckbare Anschlussebene. Montage und Verdrahtung werden wie bei den Serien ELxxxx und KLxxxx durchgeführt. Im Servicefall erlaubt die steckbare Anschlussebene, die gesamte Verdrahtung als einen Stecker von der Gehäuseoberseite abzuziehen.

Das Unterteil kann, über das Betätigen der Entriegelungslasche, aus dem Klemmenblock herausgezogen werden.

Die auszutauschende Komponente wird hineingeschoben und der Stecker mit der stehenden Verdrahtung wieder aufgesteckt. Dadurch verringert sich die Montagezeit und ein Verwechseln der Anschlussdrähte ist ausgeschlossen.

Die gewohnten Maße der Klemme ändern sich durch den Stecker nur geringfügig. Der Stecker trägt ungefähr 3 mm auf; dabei bleibt die maximale Höhe der Klemme unverändert.

Eine Lasche für die Zugentlastung des Kabels stellt in vielen Anwendungen eine deutliche Vereinfachung der Montage dar und verhindert ein Verheddern der einzelnen Anschlussdrähte bei gezogenem Stecker.

Leiterquerschnitte von 0,08 mm² bis 2,5 mm² können weiter in der bewährten Federkrafttechnik verwendet werden.

Übersicht und Systematik in den Produktbezeichnungen der Serien ESxxxx und KSxxxx werden wie von den Serien ELxxxx und KLxxxx bekannt weitergeführt.

High-Density-Klemmen (HD-Klemmen)



Abb. 41: High-Density-Klemmen

Die Klemmen dieser Baureihe mit 16 Klemmstellen zeichnen sich durch eine besonders kompakte Bauform aus, da die Packungsdichte auf 12 mm doppelt so hoch ist wie die der Standard-Busklemmen. Massive und mit einer Aderendhülse versehene Leiter können ohne Werkzeug direkt in die Federklemmstelle gesteckt werden.

● Verdrahtung HD-Klemmen

i Die High-Density-Klemmen der Serien ELx8xx und KLx8xx unterstützen keine steckbare Verdrahtung.

Ultraschall-litzenverdichtete Leiter

● Ultraschall-litzenverdichtete Leiter

i An die Standard- und High-Density-Klemmen können auch ultraschall-litzenverdichtete (ultraschallverschweißte) Leiter angeschlossen werden. Beachten Sie die Tabellen zum [Leitungsquerschnitt](#) ▶ [69](#)!

4.8.2 Verdrahtung

⚠️ WARNUNG

Verletzungsgefahr durch Stromschlag und Beschädigung des Gerätes möglich!

Setzen Sie das Busklemmen-System in einen sicheren, spannungslosen Zustand, bevor Sie mit der Montage, Demontage oder Verdrahtung der Busklemmen beginnen!

Klemmen für Standardverdrahtung ELxxxx/KLxxxx und für steckbare Verdrahtung ESxxxx/KSxxxx

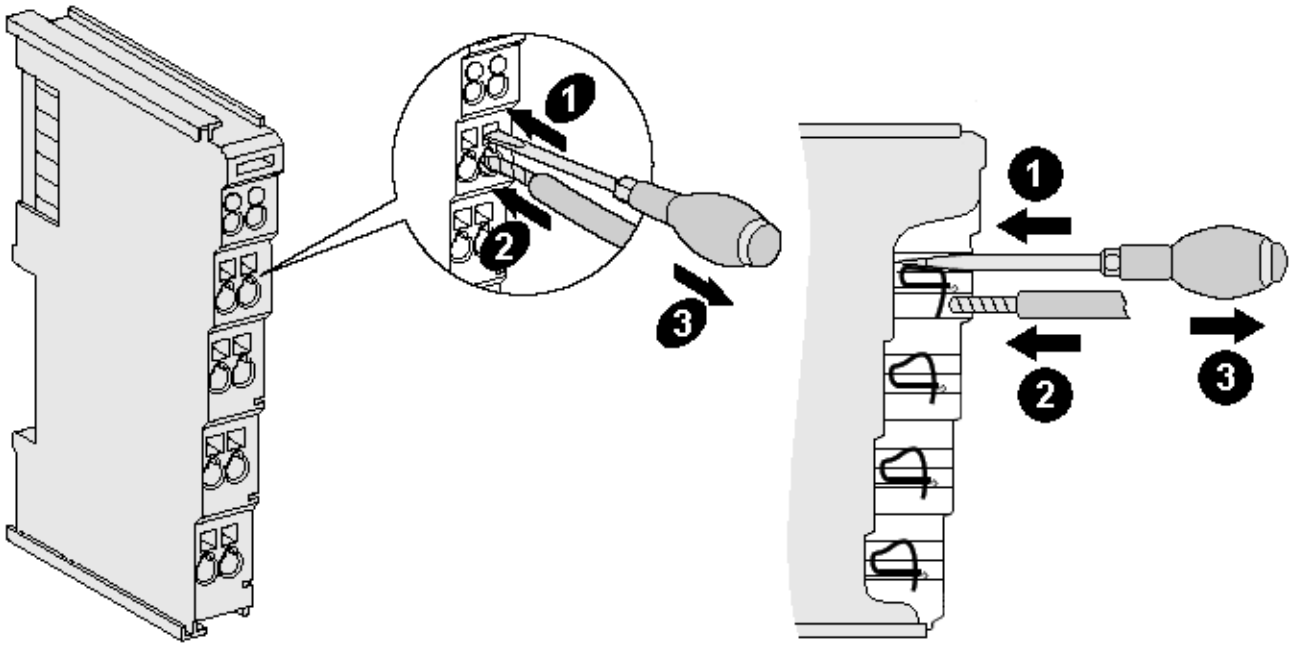


Abb. 42: Anschluss einer Leitung an eine Klemmstelle

Bis zu acht Klemmstellen ermöglichen den Anschluss von massiven oder feindrätigen Leitungen an die Busklemme. Die Klemmstellen sind in Federkrafttechnik ausgeführt. Schließen Sie die Leitungen folgendermaßen an:

1. Öffnen Sie eine Klemmstelle, indem Sie einen Schraubendreher gerade bis zum Anschlag in die viereckige Öffnung über der Klemmstelle drücken. Den Schraubendreher dabei nicht drehen oder hin und her bewegen (nicht hebeln).
2. Der Draht kann nun ohne Widerstand in die runde Klemmenöffnung eingeführt werden.
3. Durch Rücknahme des Druckes schließt sich die Klemmstelle automatisch und hält den Draht sicher und dauerhaft fest.

Den zulässigen Leiterquerschnitt entnehmen Sie der nachfolgenden Tabelle.

Klemmgehäuse	ELxxxx, KLxxxx	ESxxxx, KSxxxx
Leitungsquerschnitt (massiv)	0,08 ... 2,5 mm ²	0,08 ... 2,5 mm ²
Leitungsquerschnitt (feindrätig)	0,08 ... 2,5 mm ²	0,08 ... 2,5 mm ²
Leitungsquerschnitt (Aderleitung mit Aderendhülse)	0,14 ... 1,5 mm ²	0,14 ... 1,5 mm ²
Abisolierlänge	8 ... 9 mm	9 ... 10 mm

High-Density-Klemmen (HD-Klemmen [▶ 68]) mit 16 Klemmstellen

Bei den HD-Klemmen erfolgt der Leiteranschluss bei massiven Leitern werkzeuglos, in Direktstecktechnik, das heißt der Leiter wird nach dem Abisolieren einfach in die Klemmstelle gesteckt. Das Lösen der Leitungen erfolgt, wie bei den Standardklemmen, über die Kontakt-Entriegelung mit Hilfe eines Schraubendrehers. Den zulässigen Leiterquerschnitt entnehmen Sie der nachfolgenden Tabelle.

Klemmgehäuse	HD-Gehäuse
Leitungsquerschnitt (massiv)	0,08 ... 1,5 mm ²
Leitungsquerschnitt (feindrätig)	0,25 ... 1,5 mm ²
Leitungsquerschnitt (Aderleitung mit Aderendhülse)	0,14 ... 0,75 mm ²
Leitungsquerschnitt (ultraschall-litzenverdichtet)	nur 1,5 mm ² (siehe Hinweis [►_68])
Abisolierlänge	8 ... 9 mm

4.8.3 Schirmung

● Schirmung

i Encoder, analoge Sensoren und Aktoren sollten immer mit geschirmten, paarig verdrehten Leitungen angeschlossen werden.

4.9 Hinweis Spannungsversorgung

WARNUNG

Spannungsversorgung aus SELV/PELV-Netzteil!

Zur Versorgung dieses Geräts müssen SELV/PELV-Stromkreise (Schutzkleinspannung, Sicherheitskleinspannung) nach IEC 61010-2-201 verwendet werden.

Hinweise:

- Durch SELV/PELV-Stromkreise entstehen eventuell weitere Vorgaben aus Normen wie IEC 60204-1 et al., zum Beispiel bezüglich Leitungsabstand und -isolierung.
- Eine SELV-Versorgung (Safety Extra Low Voltage) liefert sichere elektrische Trennung und Begrenzung der Spannung ohne Verbindung zum Schutzleiter, eine PELV-Versorgung (Protective Extra Low Voltage) benötigt zusätzlich eine sichere Verbindung zum Schutzleiter.

4.10 Entsorgung



Mit einer durchgestrichenen Abfalltonne gekennzeichnete Produkte dürfen nicht in den Hausmüll. Das Gerät gilt bei der Entsorgung als Elektro- und Elektronik-Altgerät. Die nationalen Vorgaben zur Entsorgung von Elektro- und Elektronik-Altgeräten sind zu beachten.

5 Inbetriebnahme

5.1 TwinCAT Entwicklungsumgebung

Die Software zur Automatisierung TwinCAT (The Windows Control and Automation Technology) wird unterschieden in:

- TwinCAT 2: System Manager (Konfiguration) & PLC Control (Programmierung)
- TwinCAT 3: Weiterentwicklung von TwinCAT 2 (Programmierung und Konfiguration erfolgt über eine gemeinsame Entwicklungsumgebung)

Details:

- **TwinCAT 2:**
 - Verbindet E/A-Geräte und Tasks variablenorientiert
 - Verbindet Tasks zu Tasks variablenorientiert
 - Unterstützt Einheiten auf Bit-Ebene
 - Unterstützt synchrone oder asynchrone Beziehungen
 - Austausch konsistenter Datenbereiche und Prozessabbilder
 - Datenanbindung an NT-Programme mittels offener Microsoft Standards (OLE, OCX, ActiveX, DCOM+, etc.).
 - Einbettung von IEC 61131-3-Software-SPS, Software- NC und Software-CNC in Windows NT/ 2000/XP/Vista, Windows 7, NT/XP Embedded, CE
 - Anbindung an alle gängigen Feldbusse
 - Weiteres...

Zusätzlich bietet:

- **TwinCAT 3 (eXtended Automation):**
 - Visual-Studio®-Integration
 - Wahl der Programmiersprache
 - Unterstützung der objektorientierten Erweiterung der IEC 61131-3
 - Verwendung von C/C++ als Programmiersprache für Echtzeitanwendungen
 - Anbindung an MATLAB®/Simulink®
 - Offene Schnittstellen für Erweiterbarkeit
 - Flexible Laufzeitumgebung
 - Aktive Unterstützung von Multi-Core- und 64-Bit-Betriebssystemen
 - Automatische Codegenerierung und Projekterstellung mit dem TwinCAT Automation Interface
 - Weiteres...

In den folgenden Kapiteln wird dem Anwender die Inbetriebnahme der TwinCAT Entwicklungsumgebung auf einem PC System der Steuerung sowie die wichtigsten Funktionen einzelner Steuerungselemente erläutert.

Bitte sehen Sie weitere Informationen zu TwinCAT 2 und TwinCAT 3 unter <http://infosys.beckhoff.de/>.

5.1.1 Installation der TwinCAT Realtime-Treiber

Um einen Standard Ethernet Port einer IPC-Steuerung mit den nötigen Echtzeitfähigkeiten auszurüsten, ist der Beckhoff Echtzeit-Treiber auf diesem Port unter Windows zu installieren.

Dies kann auf mehreren Wegen vorgenommen werden.

A: Über den TwinCAT Adapter-Dialog

Im System Manager ist über Options → Show realtime Kompatible Geräte die TwinCAT-Übersicht über die lokalen Netzwerkschnittstellen aufzurufen.

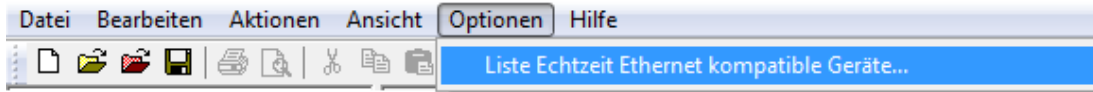


Abb. 43: Aufruf im System Manager (TwinCAT 2)

Unter TwinCAT 3 ist dies über das Menü unter „TwinCAT“ erreichbar:

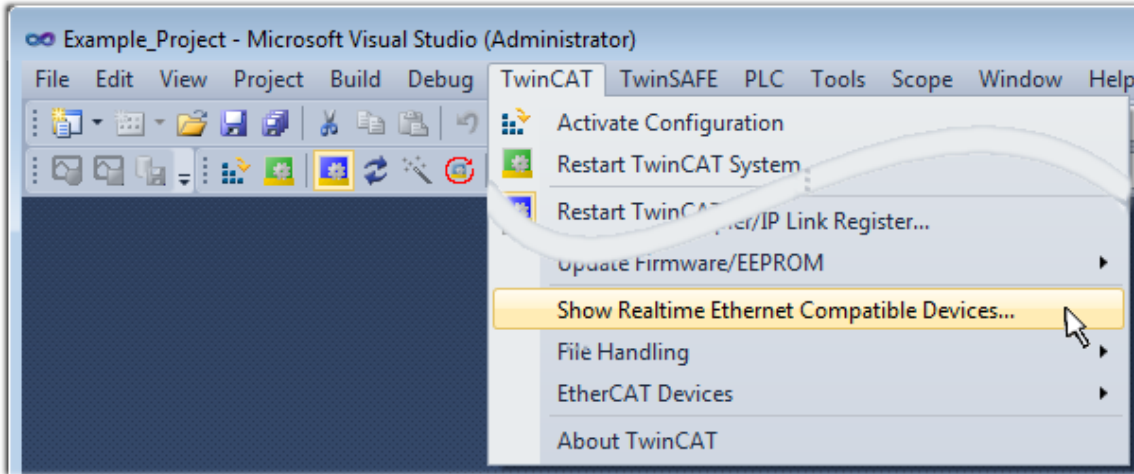


Abb. 44: Aufruf in VS Shell (TwinCAT 3)

B: Über TcRtelInstall.exe im TwinCAT-Verzeichnis

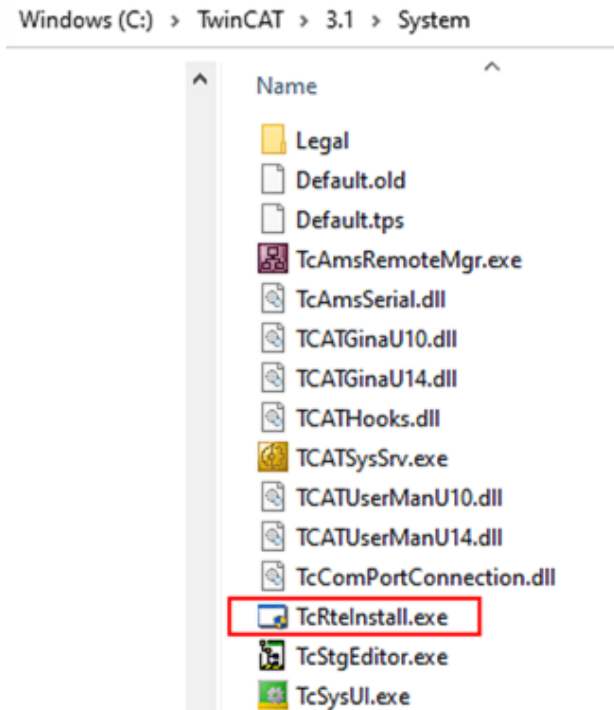


Abb. 45: TcRtelInstall.exe im TwinCAT-Verzeichnis

In beiden Fällen erscheint der folgende Dialog:

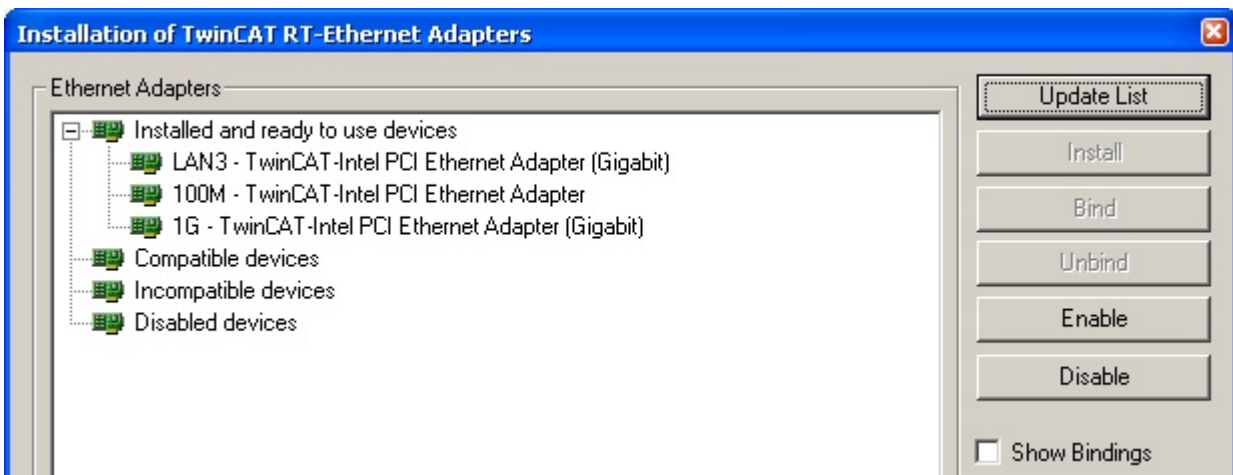


Abb. 46: Übersicht Netzwerkschnittstellen

Hier können nun Schnittstellen, die unter „Kompatible Geräte“ aufgeführt sind, über den „Install“ Button mit dem Treiber belegt werden. Eine Installation des Treibers auf inkompatiblen Devices sollte nicht vorgenommen werden.

Ein Windows-Warnhinweis bezüglich des unsignierten Treibers kann ignoriert werden.

Alternativ kann auch wie im Kapitel *Offline Konfigurationserstellung, Abschnitt „Anlegen des Geräts EtherCAT“* [► 83] beschrieben, zunächst ein EtherCAT-Gerät eingetragen werden, um dann über dessen Eigenschaften (Karteireiter „Adapter“, Button „Kompatible Geräte...“) die kompatiblen Ethernet Ports einzusehen:

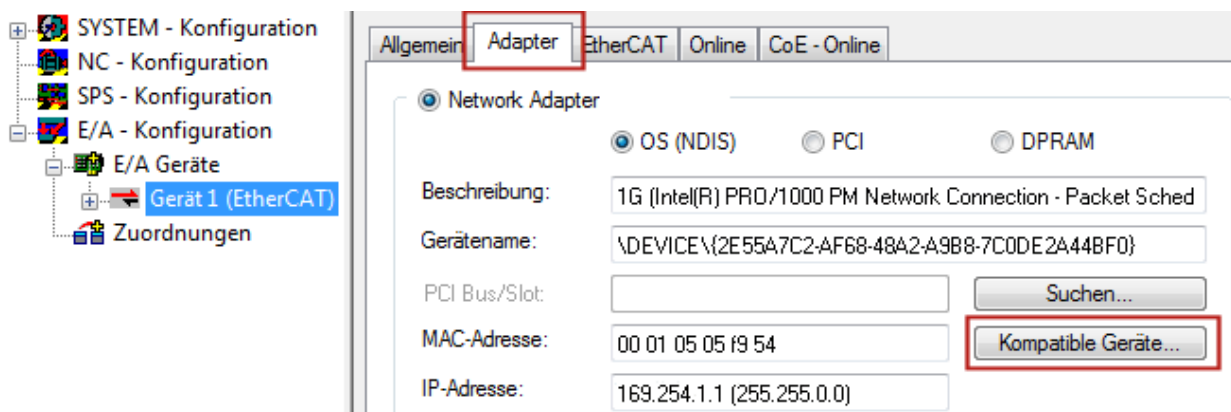
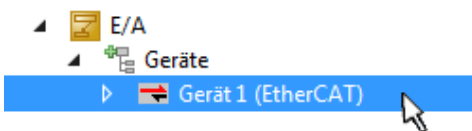


Abb. 47: Eigenschaft von EtherCAT-Gerät (TwinCAT 2): Klick auf „Kompatible Geräte...“ von „Adapter“

TwinCAT 3: Die Eigenschaften des EtherCAT-Gerätes können mit Doppelklick auf „Gerät .. (EtherCAT)“ im Projektmappen-Explorer unter „E/A“ geöffnet werden:



Nach der Installation erscheint der Treiber aktiviert in der Windows-Übersicht der einzelnen Netzwerkschnittstelle (Windows Start → Systemsteuerung → Netzwerk)

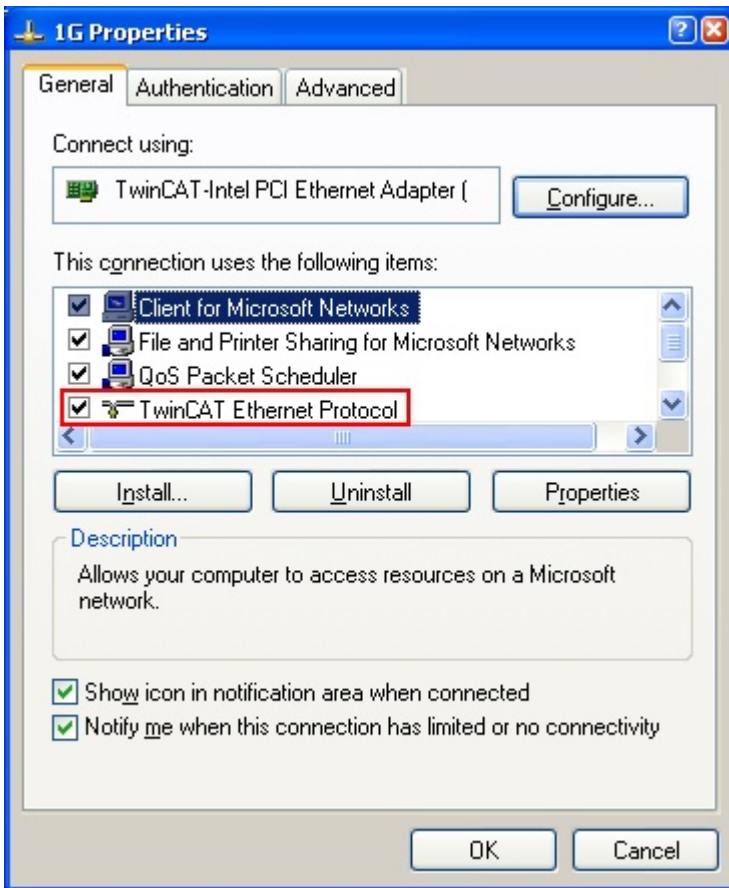


Abb. 48: Windows-Eigenschaften der Netzwerkschnittstelle

Eine korrekte Einstellung des Treibers könnte wie folgt aussehen:

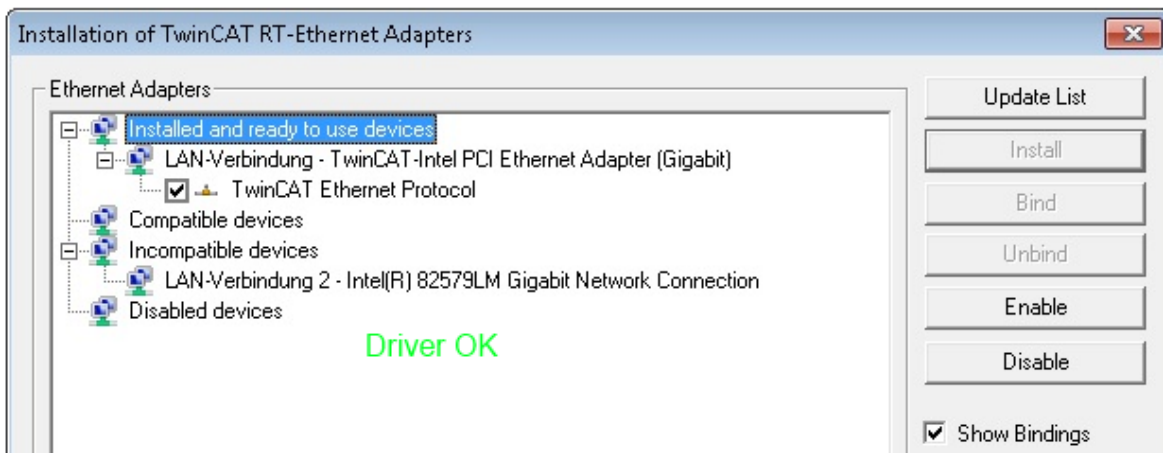


Abb. 49: Beispielhafte korrekte Treiber-Einstellung des Ethernet Ports

Andere mögliche Einstellungen sind zu vermeiden:

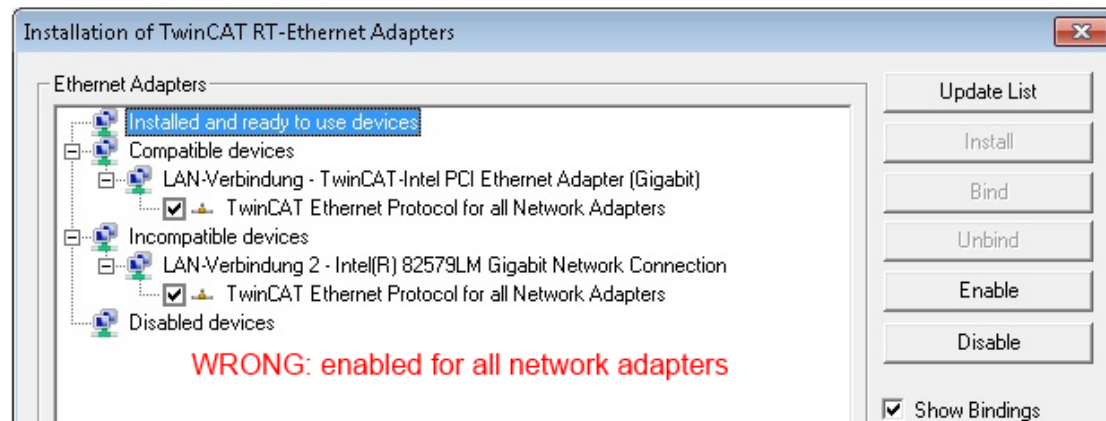
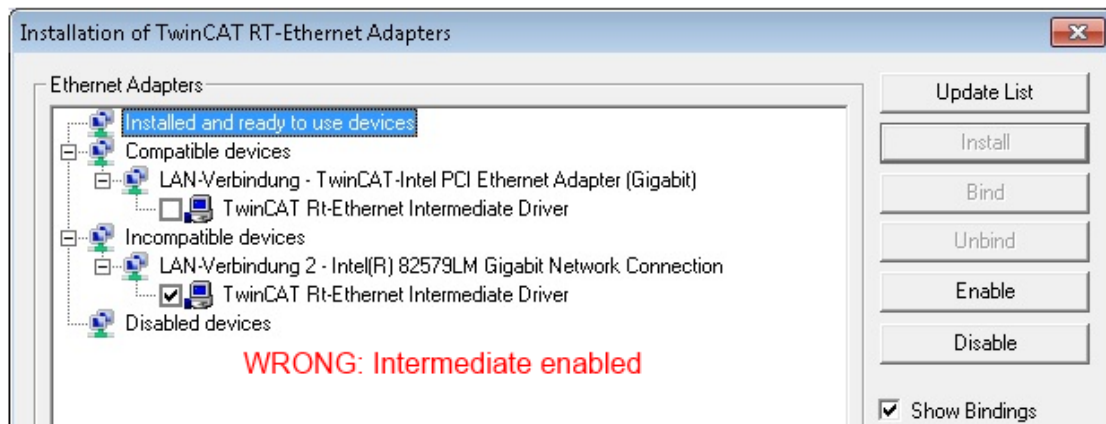
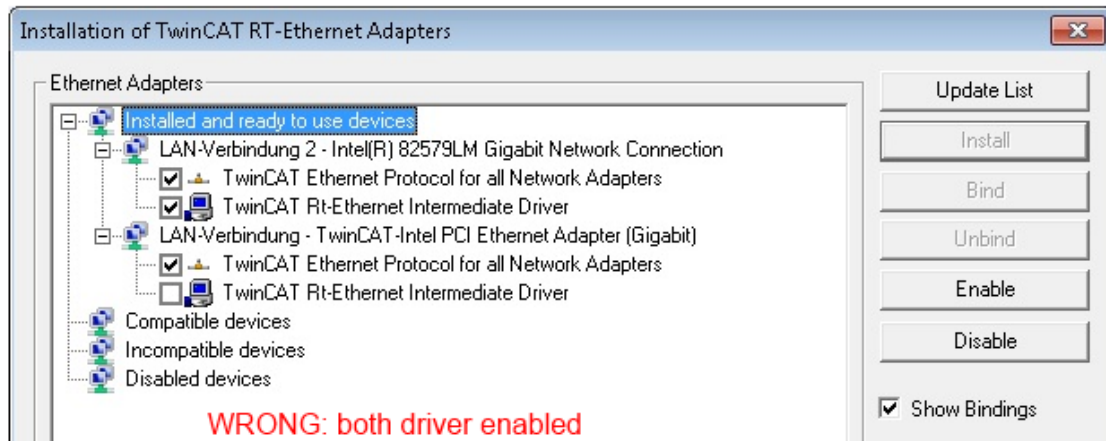


Abb. 50: Fehlerhafte Treiber-Einstellungen des Ethernet Ports

IP-Adresse des verwendeten Ports

● IP-Adresse/DHCP

i In den meisten Fällen wird ein Ethernet-Port, der als EtherCAT-Gerät konfiguriert wird, keine allgemeinen IP-Pakete transportieren. Deshalb und für den Fall, dass eine EL6601 oder entsprechende Geräte eingesetzt werden, ist es sinnvoll, über die Treiber-Einstellung „Internet Protocol TCP/IP“ eine feste IP-Adresse für diesen Port zu vergeben und DHCP zu deaktivieren. Dadurch entfällt die Wartezeit, bis sich der DHCP-Client des Ethernet Ports eine Default-IP-Adresse zuteilt, weil er keine Zuteilung eines DHCP-Servers erhält. Als Adressraum empfiehlt sich z. B. 192.168.x.x.

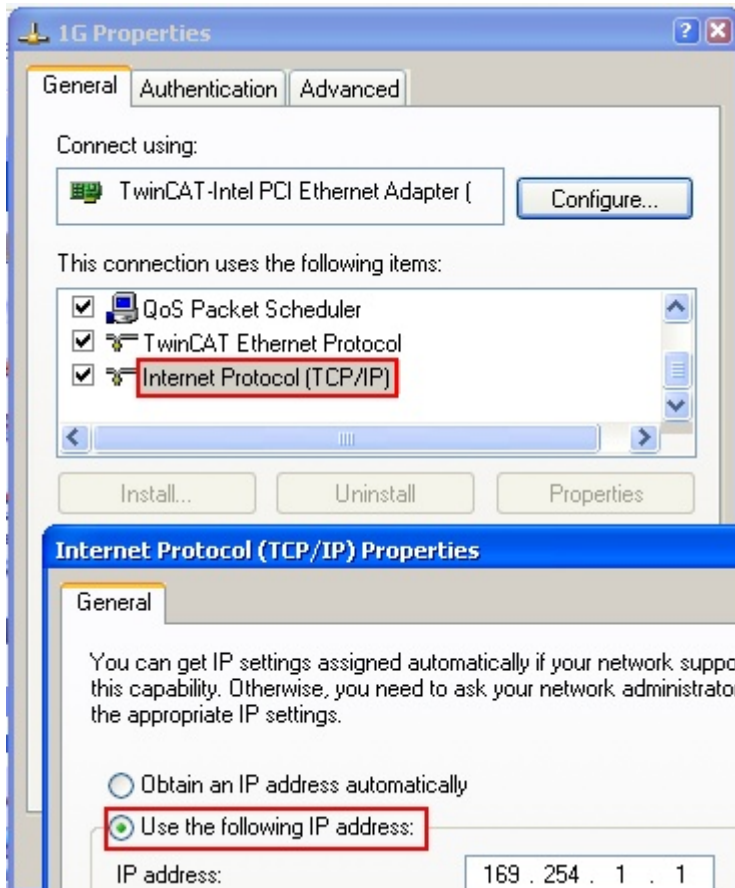


Abb. 51: TCP/IP-Einstellung des Ethernet Ports

5.1.2 Hinweise zur ESI-Gerätebeschreibung

Installation der neuesten ESI-Device-Description

Der TwinCAT EtherCAT Master/System Manager benötigt zur Konfigurationserstellung im Online- und Offline-Modus die Gerätebeschreibungsdateien der zu verwendeten Geräte. Diese Gerätebeschreibungen sind die so genannten ESI (EtherCAT Slave Information) in Form von XML-Dateien. Diese Dateien können vom jeweiligen Hersteller angefordert werden bzw. werden zum Download bereitgestellt. Eine *.xml-Datei kann dabei mehrere Gerätebeschreibungen enthalten.

Auf der [Beckhoff Website](#) werden die ESI für Beckhoff EtherCAT-Geräte bereitgehalten.

Die ESI-Dateien sind im Installationsverzeichnis von TwinCAT abzulegen.

Standardeinstellungen:

- **TwinCAT 2:** C:\TwinCAT\IO\EtherCAT
- **TwinCAT 3:** C:\TwinCAT\3.1\Config\Io\EtherCAT

Beim Öffnen eines neuen System Manager-Fensters werden die Dateien einmalig eingelesen, wenn sie sich seit dem letzten System Manager-Fenster geändert haben.

TwinCAT bringt bei der Installation den Satz an Beckhoff-ESI-Dateien mit, der zum Erstellungszeitpunkt des TwinCAT builds aktuell war.

Ab TwinCAT 2.11 / TwinCAT 3 kann aus dem System Manager heraus das ESI-Verzeichnis aktualisiert werden, wenn der Programmier-PC mit dem Internet verbunden ist; unter

TwinCAT 2: Options → „Update EtherCAT Device Descriptions“

TwinCAT 3: TwinCAT → EtherCAT Devices → “Update Device Descriptions (via ETG Website)...”

Hierfür steht der TwinCAT ESI Updater zur Verfügung.



ESI

Zu den *.xml-Dateien gehören die so genannten *.xsd-Dateien, die den Aufbau der ESI-XML-Dateien beschreiben. Bei einem Update der ESI-Gerätebeschreibungen sind deshalb beide Dateiarnten ggf. zu aktualisieren.

Geräteunterscheidung

EtherCAT-Geräte/Slaves werden durch vier Eigenschaften unterschieden, aus denen die vollständige Gerätebezeichnung zusammengesetzt wird. Beispielsweise setzt sich die Gerätebezeichnung „EL2521-0025-1018“ zusammen aus:

- Familienschlüssel „EL“
- Name „2521“
- Typ „0025“
- und Revision „1018“

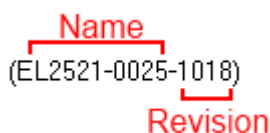


Abb. 52: Gerätebezeichnung: Struktur

Die Bestellbezeichnung aus Typ + Version (hier: EL2521-0025) beschreibt die Funktion des Gerätes. Die Revision gibt den technischen Fortschritt wieder und wird von Beckhoff verwaltet. Prinzipiell kann ein Gerät mit höherer Revision ein Gerät mit niedrigerer Revision ersetzen, wenn z. B. in der Dokumentation nicht anders angegeben. Jeder Revision zugehörig ist eine eigene ESI-Beschreibung. Siehe weitere [Hinweise](#) [► 10].

Online Description

Wird die EtherCAT Konfiguration online durch Scannen real vorhandener Teilnehmer erstellt (s. Kapitel Online Erstellung) und es liegt zu einem vorgefundenen Slave (ausgezeichnet durch Name und Revision) keine ESI-Beschreibung vor, fragt der System Manager, ob er die im Gerät vorliegende Beschreibung verwenden soll. Der System Manager benötigt in jedem Fall diese Information, um die zyklische und azyklische Kommunikation mit dem Slave richtig einstellen zu können.

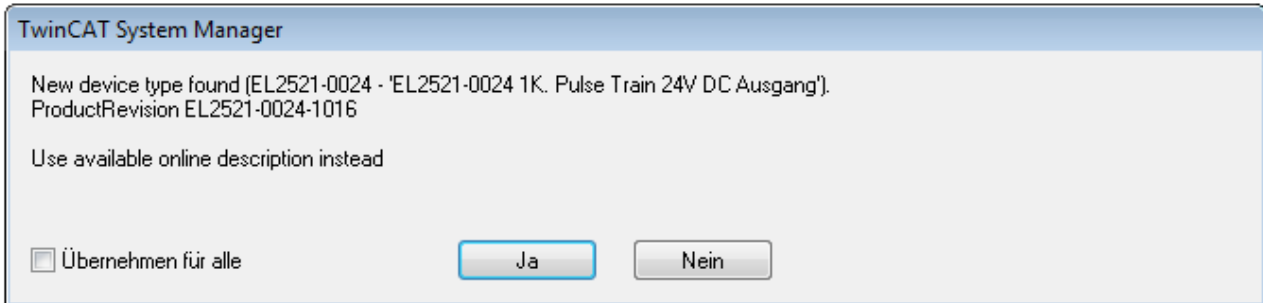


Abb. 53: Hinweisfenster OnlineDescription (TwinCAT 2)

In TwinCAT 3 erscheint ein ähnliches Fenster, das auch das Web-Update anbietet:

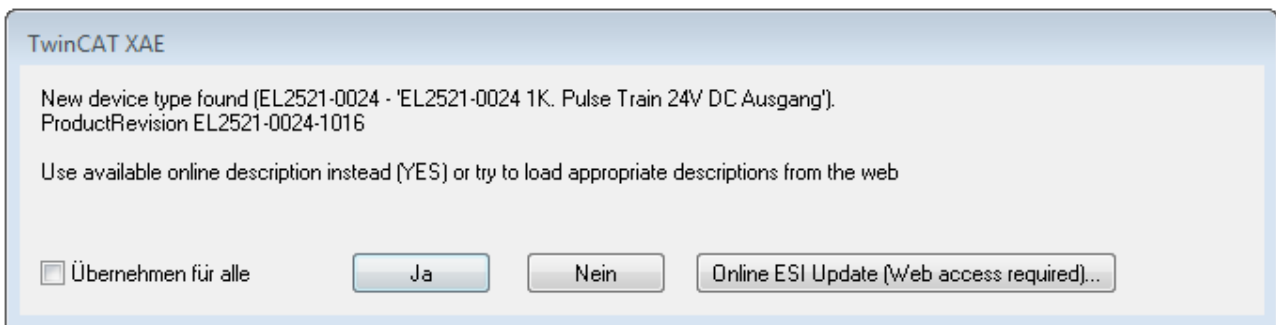


Abb. 54: Hinweisfenster OnlineDescription (TwinCAT 3)

Wenn möglich, ist das Yes abzulehnen und vom Geräte-Hersteller die benötigte ESI anzufordern. Nach Installation der XML/XSD-Datei ist der Konfigurationsvorgang erneut vorzunehmen.

HINWEIS

Veränderung der „üblichen“ Konfiguration durch Scan

- ✓ für den Fall eines durch Scan entdeckten aber TwinCAT noch unbekanntes Geräts sind zwei Fälle zu unterscheiden. Hier am Beispiel der EL2521-0000 in der Revision 1019:
 - a) für das Gerät EL2521-0000 liegt überhaupt keine ESI vor, weder für die Revision 1019 noch für eine ältere Revision. Dann ist vom Hersteller (hier: Beckhoff) die ESI anzufordern.
 - b) für das Gerät EL2521-0000 liegt eine ESI nur in älterer Revision vor, z. B. 1018 oder 1017. Dann sollte erst betriebsintern überprüft werden, ob die Ersatzteilkhaltung überhaupt die Integration der erhöhten Revision in die Konfiguration zulässt. Üblicherweise bringt eine neue/größere Revision auch neue Features mit. Wenn diese nicht genutzt werden sollen, kann ohne Bedenken mit der bisherigen Revision 1018 in der Konfiguration weitergearbeitet werden. Dies drückt auch die Beckhoff Kompatibilitätsregel aus.

Siehe dazu insbesondere das Kapitel „[Allgemeine Hinweise zur Verwendung von Beckhoff EtherCAT IO-Komponenten](#)“ und zur manuellen Konfigurationserstellung das Kapitel „[Offline Konfigurationserstellung \[► 83\]](#)“.

Wird dennoch die Online Description verwendet, liest der System Manager aus dem im EtherCAT Slave befindlichen EEPROM eine Kopie der Gerätebeschreibung aus. Bei komplexen Slaves kann die EEPROM-Größe u. U. nicht ausreichend für die gesamte ESI sein, weshalb im Konfigurator dann eine *unvollständige* ESI vorliegt. Deshalb wird für diesen Fall die Verwendung einer offline ESI-Datei vorrangig empfohlen.

Der System Manager legt bei „online“ erfassten Gerätebeschreibungen in seinem ESI-Verzeichnis eine neue Datei „OnlineDescription0000...xml“ an, die alle online ausgelesenen ESI-Beschreibungen enthält.

OnlineDescriptionCache000000002.xml

Abb. 55: Vom System Manager angelegt OnlineDescription.xml

Soll daraufhin ein Slave manuell in die Konfiguration eingefügt werden, sind „online“ erstellte Slaves durch ein vorangestelltes „>“ Symbol in der Auswahlliste gekennzeichnet (siehe Abbildung *Kennzeichnung einer online erfassten ESI am Beispiel EL2521*).



Abb. 56: Kennzeichnung einer online erfassten ESI am Beispiel EL2521

Wurde mit solchen ESI-Daten gearbeitet und liegen später die herstellereigenen Dateien vor, ist die OnlineDescription....xml wie folgt zu löschen:

- alle System Managerfenster schließen
- TwinCAT in Konfig-Mode neu starten
- „OnlineDescription0000...xml“ löschen
- TwinCAT System Manager wieder öffnen

Danach darf diese Datei nicht mehr zu sehen sein, Ordner ggf. mit <F5> aktualisieren.

i OnlineDescription unter TwinCAT 3.x

Zusätzlich zu der oben genannten Datei „OnlineDescription0000...xml“ legt TwinCAT 3.x auch einen so genannten EtherCAT-Cache mit neuentdeckten Geräten an, z. B. unter Windows 7 unter

C:\User\[USERNAME]\AppData\Roaming\Beckhoff\TwinCAT3\Components\Base\EtherCATCache.xml

(Spracheinstellungen des Betriebssystems beachten!)

Diese Datei ist im gleichen Zuge wie die andere Datei zu löschen.

Fehlerhafte ESI-Datei

Liegt eine fehlerhafte ESI-Datei vor die vom System Manager nicht eingelesen werden kann, meldet dies der System Manager durch ein Hinweisfenster.

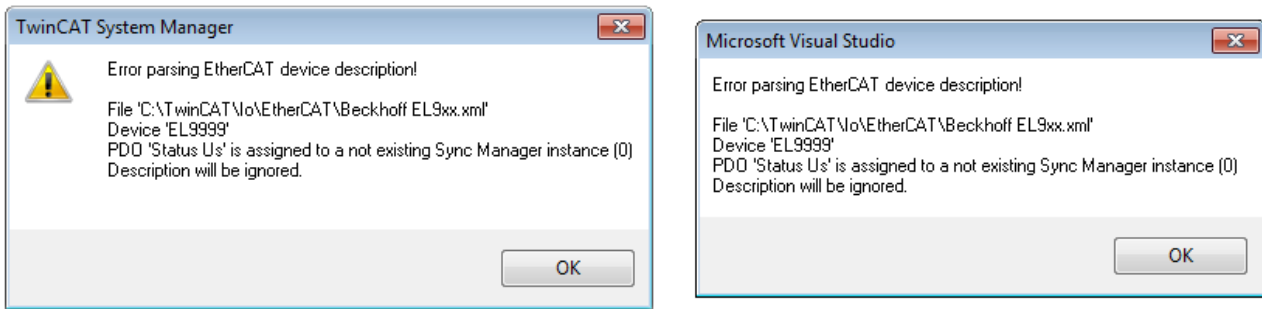


Abb. 57: Hinweisfenster fehlerhafte ESI-Datei (links: TwinCAT 2; rechts: TwinCAT 3)

Ursachen dafür können sein

- Aufbau der *.xml entspricht nicht der zugehörigen *.xsd-Datei → prüfen Sie die Ihnen vorliegenden Schemata
- Inhalt kann nicht in eine Gerätebeschreibung übersetzt werden → Es ist der Hersteller der Datei zu kontaktieren

5.1.3 OFFLINE Konfigurationserstellung

Anlegen des Geräts EtherCAT

In einem leeren System Manager Fenster muss zuerst ein EtherCAT-Gerät angelegt werden.

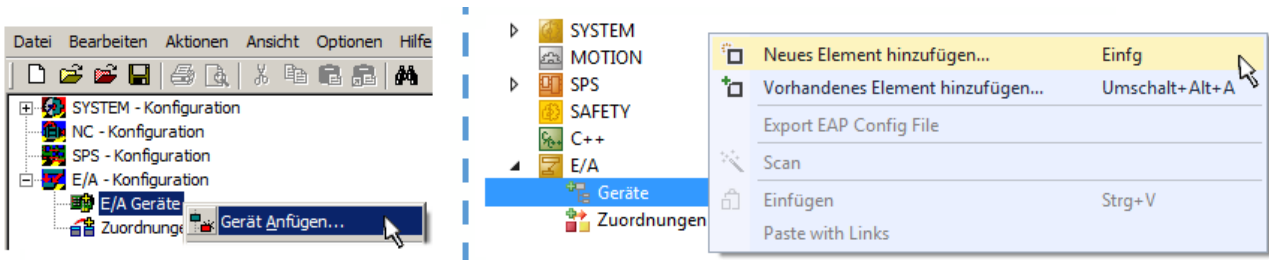


Abb. 58: Anfügen eines EtherCAT Device: links TwinCAT 2; rechts TwinCAT 3

Für eine EtherCAT I/O Anwendung mit EtherCAT Slaves ist der „EtherCAT“ Typ auszuwählen. „EtherCAT Automation Protocol via EL6601“ ist für den bisherigen Publisher/Subscriber-Dienst in Kombination mit einer EL6601/EL6614 Klemme auszuwählen.

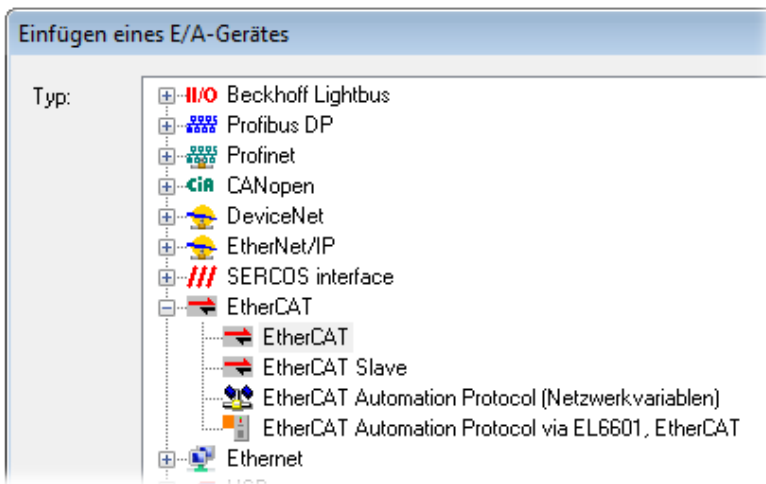


Abb. 59: Auswahl EtherCAT Anschluss (TwinCAT 2.11, TwinCAT 3)

Diesem virtuellen Gerät ist dann ein realer Ethernet Port auf dem Laufzeitsystem zuzuordnen.

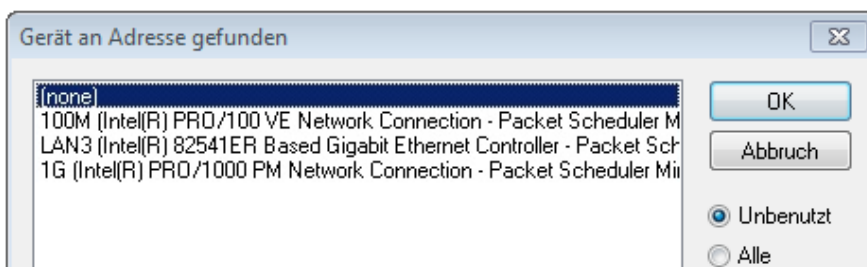


Abb. 60: Auswahl Ethernet Port

Diese Abfrage kann beim Anlegen des EtherCAT-Gerätes automatisch erscheinen, oder die Zuordnung kann später im Eigenschaftendialog gesetzt/geändert werden; siehe Abb. „Eigenschaften EtherCAT-Gerät (TwinCAT 2)“.

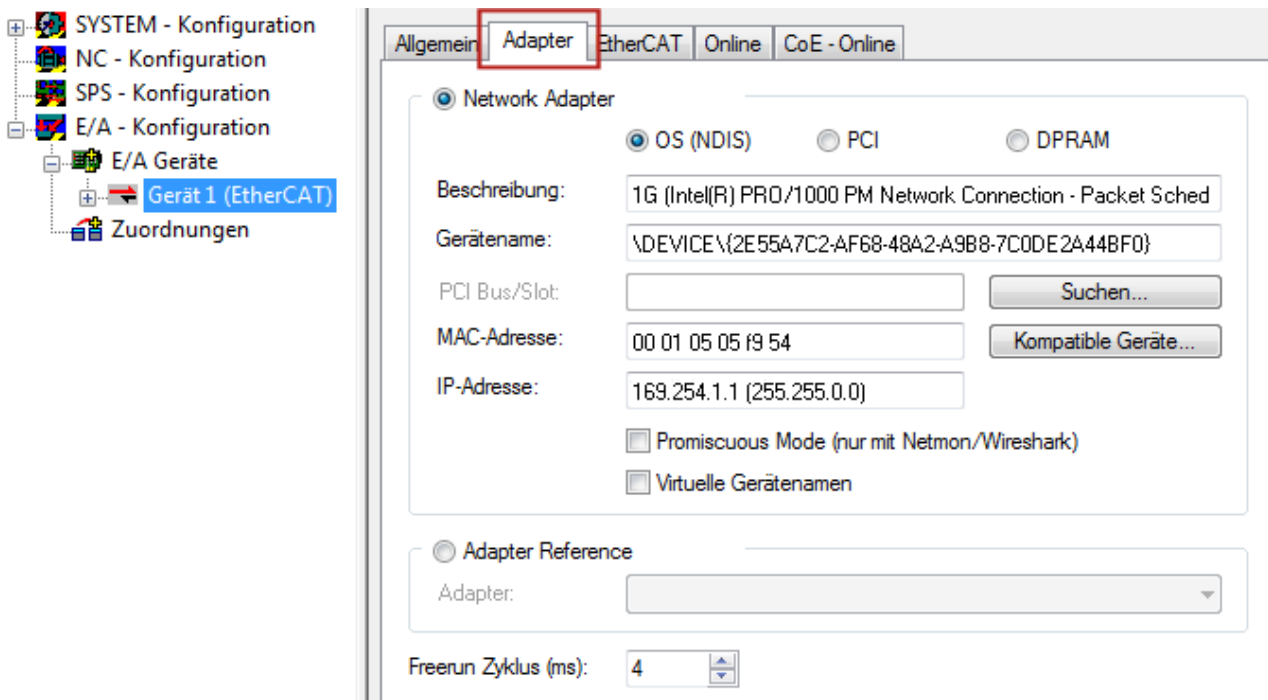
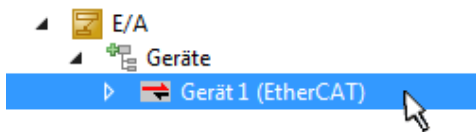


Abb. 61: Eigenschaften EtherCAT-Gerät (TwinCAT 2)

TwinCAT 3: Die Eigenschaften des EtherCAT-Gerätes können mit Doppelklick auf „Gerät .. (EtherCAT)“ im Projektmappen-Explorer unter „E/A“ geöffnet werden:



i Auswahl des Ethernet-Ports

Es können nur Ethernet-Ports für ein EtherCAT-Gerät ausgewählt werden, für die der TwinCAT Realtime-Treiber installiert ist. Dies muss für jeden Port getrennt vorgenommen werden. Siehe dazu die entsprechende [Installationsseite](#) [▶ 73].

Definieren von EtherCAT Slaves

Durch Rechtsklick auf ein Gerät im Konfigurationsbaum können weitere Geräte angefügt werden.

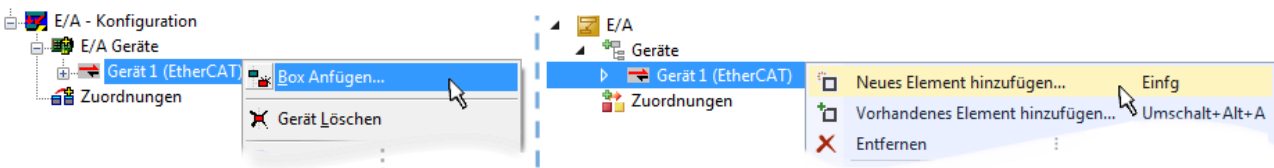


Abb. 62: Anfügen von EtherCAT-Geräten (links: TwinCAT 2; rechts: TwinCAT 3)

Es öffnet sich der Dialog zur Auswahl des neuen Gerätes. Es werden nur Geräte angezeigt für die ESI-Dateien hinterlegt sind.

Die Auswahl bietet auch nur Geräte an, die an dem vorher angeklickten Gerät anzufügen sind - dazu wird die an diesem Port mögliche Übertragungsphysik angezeigt (Abb. „Auswahldialog neues EtherCAT-Gerät“, A). Es kann sich um kabelgebundene Fast-Ethernet-Ethernet-Physik mit PHY-Übertragung handeln, dann ist wie in Abb. „Auswahldialog neues EtherCAT-Gerät“ nur ebenfalls kabelgebundenes Geräte auswählbar. Verfügt das vorangehende Gerät über mehrere freie Ports (z. B. EK1122 oder EK1100), kann auf der rechten Seite (A) der gewünschte Port angewählt werden.

Übersicht Übertragungsphysik

- „Ethernet“: Kabelgebunden 100BASE-TX: Koppler, Box-Module, Geräte mit RJ45/M8/M12-Anschluss

- „E-Bus“: LVDS „Klemmenbus“, EtherCAT-Steckmodule (EJ), EtherCAT-Klemmen (EL/ES), diverse anreihbare Module

Das Suchfeld erleichtert das Auffinden eines bestimmten Gerätes (ab TwinCAT 2.11 bzw. TwinCAT 3).

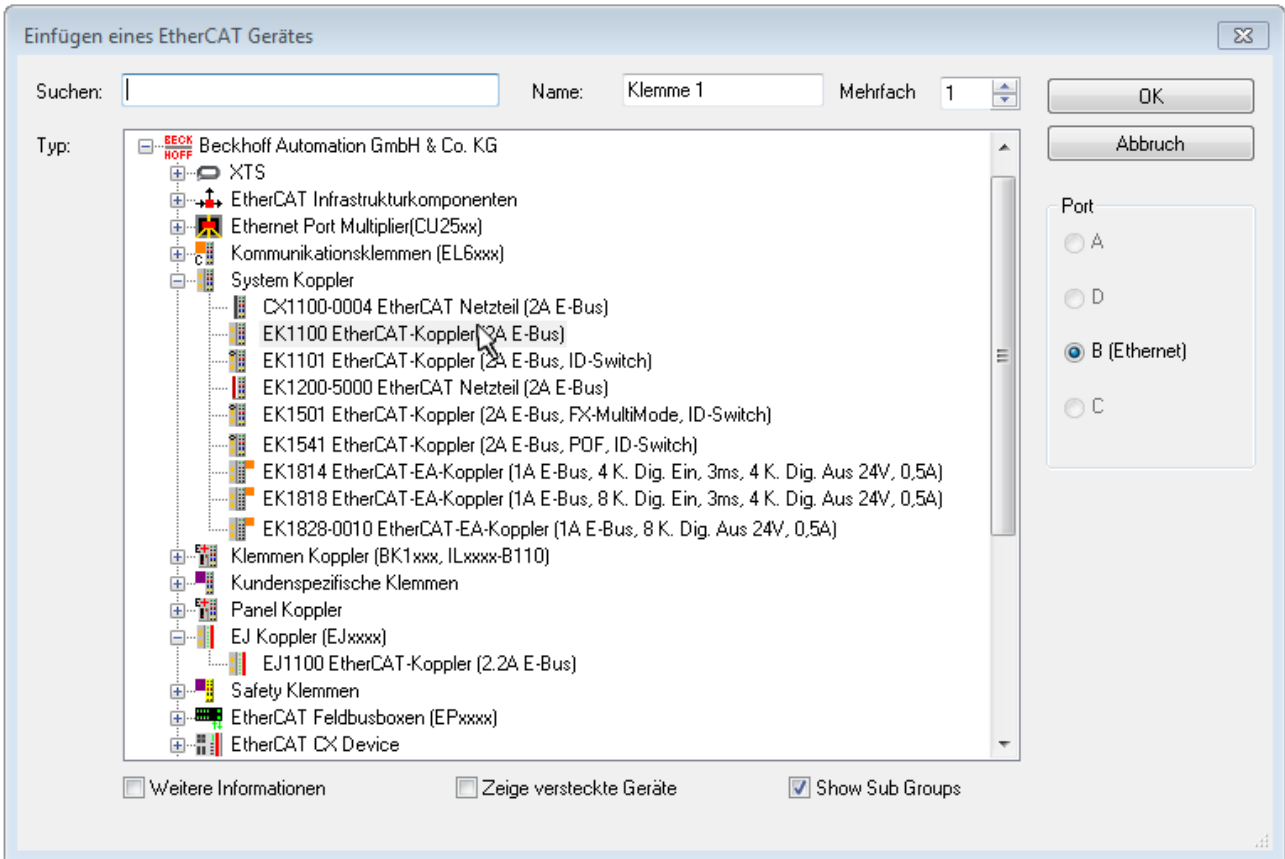


Abb. 63: Auswahldialog neues EtherCAT-Gerät

Standardmäßig wird nur der Name/Typ des Gerätes als Auswahlkriterium verwendet. Für eine gezielte Auswahl einer bestimmten Revision des Gerätes kann die Revision als „Extended Information“ eingeblendet werden.

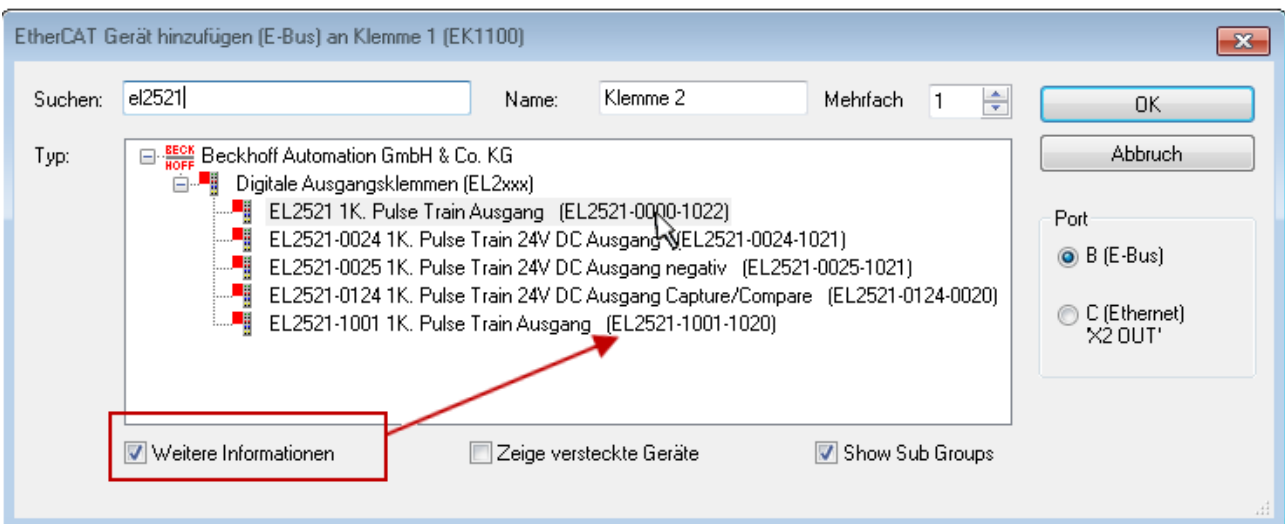


Abb. 64: Anzeige Geräte-Revision

Oft sind aus historischen oder funktionalen Gründen mehrere Revisionen eines Gerätes erzeugt worden, z. B. durch technologische Weiterentwicklung. Zur vereinfachten Anzeige (s. Abb. „Auswahldialog neues EtherCAT-Gerät“) wird bei Beckhoff Geräten nur die letzte (=höchste) Revision und damit der letzte

Produktionsstand im Auswahldialog angezeigt. Sollen alle im System als ESI-Beschreibungen vorliegenden Revisionen eines Gerätes angezeigt werden, ist die Checkbox „Show Hidden Devices“ zu markieren, s. Abb. „Anzeige vorhergehender Revisionen“.

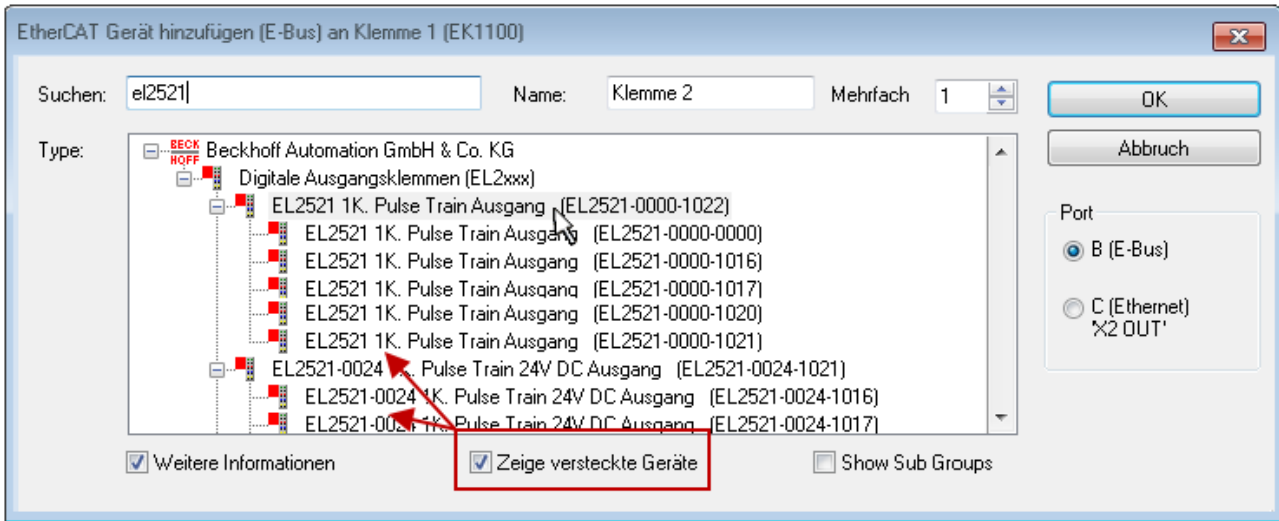


Abb. 65: Anzeige vorhergehender Revisionen

Geräte-Auswahl nach Revision, Kompatibilität

Mit der ESI-Beschreibung wird auch das Prozessabbild, die Art der Kommunikation zwischen Master und Slave/Gerät und ggf. Geräte-Funktionen definiert. Damit muss das reale Gerät (Firmware wenn vorhanden) die Kommunikationsanfragen/-einstellungen des Masters unterstützen. Dies ist abwärtskompatibel der Fall, d. h. neuere Geräte (höhere Revision) sollen es auch unterstützen, wenn der EtherCAT Master sie als eine ältere Revision anspricht. Als Beckhoff-Kompatibilitätsregel für EtherCAT-Klemmen/ Boxen/ EJ-Module ist anzunehmen:

Geräte-Revision in der Anlage >= Geräte-Revision in der Konfiguration

Dies erlaubt auch den späteren Austausch von Geräten ohne Veränderung der Konfiguration (abweichende Vorgaben bei Antrieben möglich).

Beispiel

In der Konfiguration wird eine EL2521-0025-**1018** vorgesehen, dann kann real eine EL2521-0025-**1018** oder höher (-**1019**, -**1020**) eingesetzt werden.

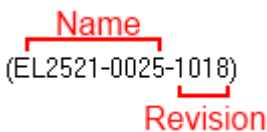


Abb. 66: Name/Revision Klemme

Wenn im TwinCAT System aktuelle ESI-Beschreibungen vorliegen, entspricht der im Auswahldialog als letzte Revision angebotene Stand dem Produktionsstand von Beckhoff. Es wird empfohlen, bei Erstellung einer neuen Konfiguration jeweils diesen letzten Revisionsstand eines Gerätes zu verwenden, wenn aktuell produzierte Beckhoff-Geräte in der realen Applikation verwendet werden. Nur wenn ältere Geräte aus Lagerbeständen in der Applikation verbaut werden sollen, ist es sinnvoll eine ältere Revision einzubinden.

Das Gerät stellt sich dann mit seinem Prozessabbild im Konfigurationsbaum dar und kann nur parametrieren werden: Verlinkung mit der Task, CoE/DC-Einstellungen, Plugin-Definition, StartUp-Einstellungen, ...

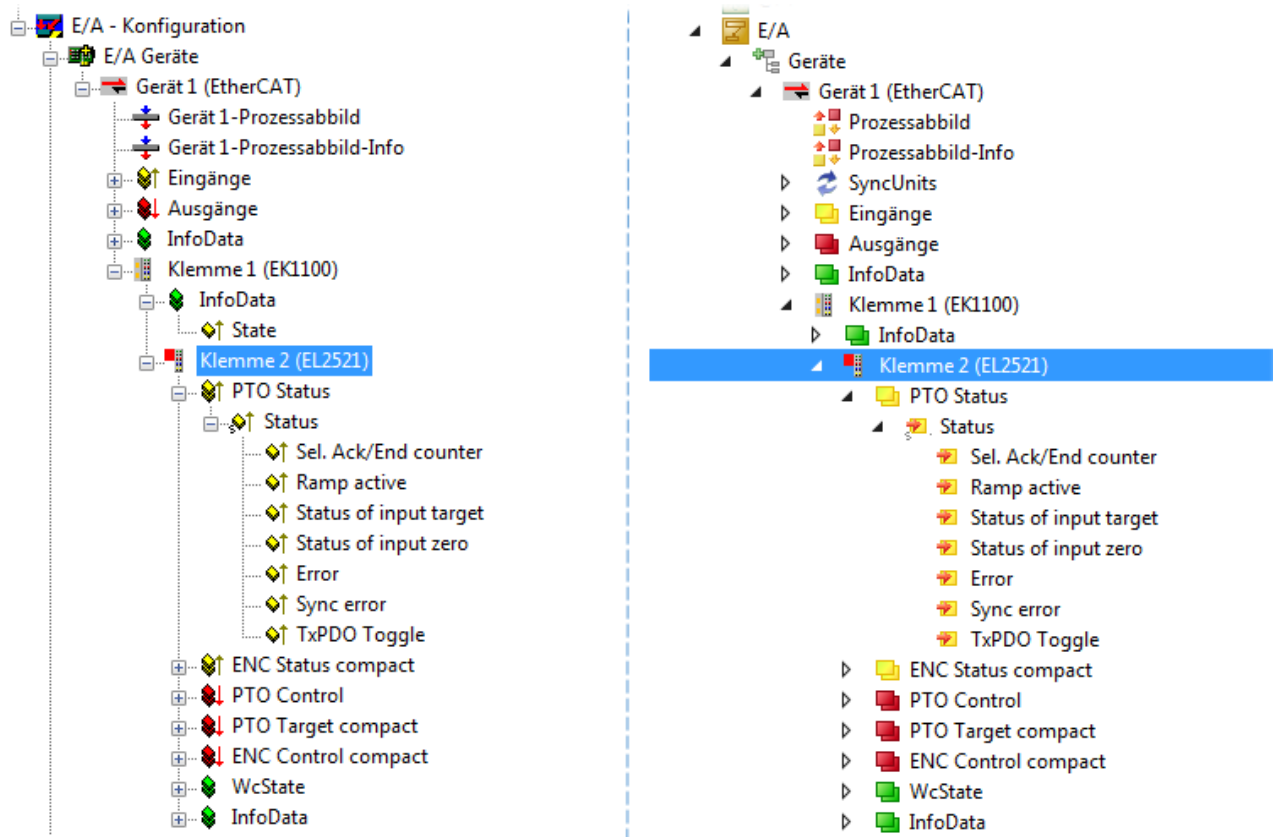




Abb. 67: EtherCAT Klemme im TwinCAT-Baum (links: TwinCAT 2; rechts: TwinCAT 3)



5.1.4 ONLINE Konfigurationserstellung

Erkennen/Scan des Geräts EtherCAT

Befindet sich das TwinCAT-System im CONFIG-Modus, kann online nach Geräten gesucht werden. Erkennbar ist dies durch ein Symbol unten rechts in der Informationsleiste:

- bei TwinCAT 2 durch eine blaue Anzeige „Config Mode“ im System Manager-Fenster:  .
- bei der Benutzeroberfläche der TwinCAT 3 Entwicklungsumgebung durch ein Symbol  .

TwinCAT lässt sich in diesem Modus versetzen:

- TwinCAT 2: durch Auswahl von  aus der Menüleiste oder über „Aktionen“ → „Starten/Restarten von TwinCAT in Config-Modus“
- TwinCAT 3: durch Auswahl von  aus der Menüleiste oder über „TWINCAT“ → „Restart TwinCAT (Config Mode)“

● Online Scannen im Config Mode

I Die Online-Suche im RUN-Modus (produktiver Betrieb) ist nicht möglich. Es ist die Unterscheidung zwischen TwinCAT-Programmiersystem und TwinCAT-Zielsystem zu beachten.

Das TwinCAT 2-Icon () bzw. TwinCAT 3-Icon () in der Windows Taskleiste stellt immer den TwinCAT-Modus des lokalen IPC dar. Im System Manager-Fenster von TwinCAT 2 bzw. in der Benutzeroberfläche von TwinCAT 3 wird dagegen der TwinCAT-Zustand des Zielsystems angezeigt.



Abb. 68: Unterscheidung Lokalsystem/ Zielsystem (links: TwinCAT 2; rechts: TwinCAT 3)

Im Konfigurationsbaum bringt uns ein Rechtsklick auf den General-Punkt „I/O Devices“ zum Such-Dialog.

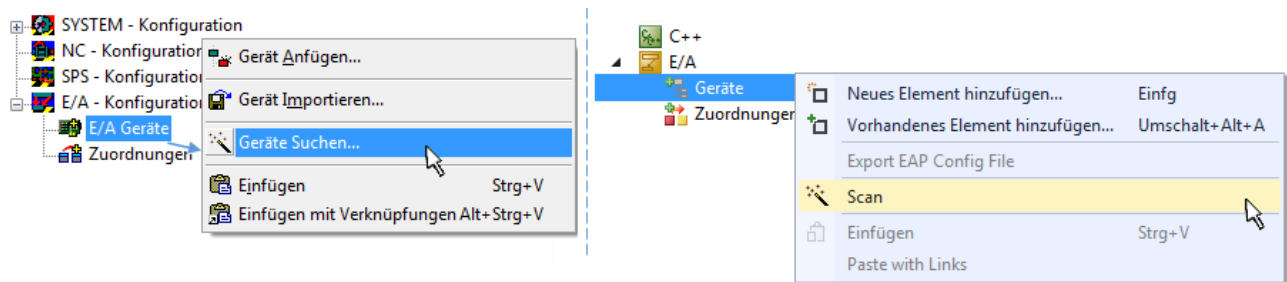


Abb. 69: Scan Devices (links: TwinCAT 2; rechts: TwinCAT 3)

Dieser Scan-Modus versucht nicht nur EtherCAT-Geräte (bzw. die als solche nutzbaren Ethernet-Ports) zu finden, sondern auch NOVRAM, Feldbuskarten, SMB etc. Nicht alle Geräte können jedoch automatisch gefunden werden.

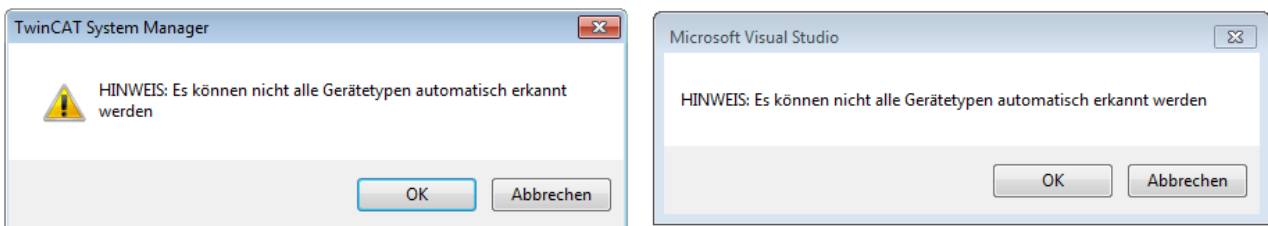


Abb. 70: Hinweis automatischer GeräteScan (links: TwinCAT 2; rechts: TwinCAT 3)

Ethernet Ports mit installierten TwinCAT Realtime-Treiber werden als „RT-Ethernet“ Geräte angezeigt. Testweise wird an diesen Ports ein EtherCAT-Frame verschickt. Erkennt der Scan-Agent an der Antwort, dass ein EtherCAT-Slave angeschlossen ist, wird der Port allerdings gleich als „EtherCAT Device“ angezeigt.

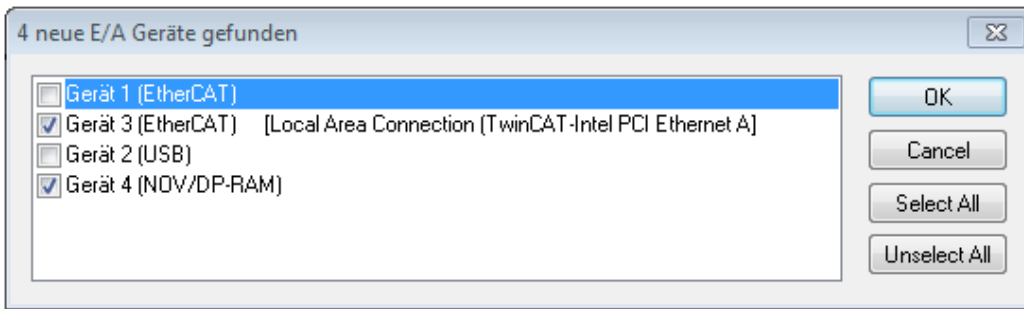


Abb. 71: Erkannte Ethernet-Geräte

Über entsprechende Kontrollkästchen können Geräte ausgewählt werden (wie in der Abb. „Erkannte Ethernet-Geräte“ gezeigt ist z. B. Gerät 3 und Gerät 4 ausgewählt). Für alle angewählten Geräte wird nach Bestätigung „OK“ im nachfolgenden ein Teilnehmer-Scan vorgeschlagen, s. Abb. „Scan-Abfrage nach dem automatischen Anlegen eines EtherCAT-Gerätes“.

● **Auswahl des Ethernet-Ports**

I Es können nur Ethernet-Ports für ein EtherCAT-Gerät ausgewählt werden, für die der TwinCAT Realtime-Treiber installiert ist. Dies muss für jeden Port getrennt vorgenommen werden. Siehe dazu die entsprechende [Installationsseite](#) [▶ 73].

Erkennen/Scan der EtherCAT Teilnehmer

● **Funktionsweise Online Scan**

I Beim Scan fragt der Master die Identity Informationen der EtherCAT Slaves aus dem Slave-EEPROM ab. Es werden Name und Revision zur Typbestimmung herangezogen. Die entsprechenden Geräte werden dann in den hinterlegten ESI-Daten gesucht und in dem dort definierten Default-Zustand in den Konfigurationsbaum eingebaut.

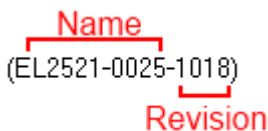


Abb. 72: Beispiel Default-Zustand

HINWEIS

Slave-Scan in der Praxis im Serienmaschinenbau

Die Scan-Funktion sollte mit Bedacht angewendet werden. Sie ist ein praktisches und schnelles Werkzeug, um für eine Inbetriebnahme eine Erst-Konfiguration als Arbeitsgrundlage zu erzeugen. Im Serienmaschinebau bzw. bei Reproduktion der Anlage sollte die Funktion aber nicht mehr zur Konfigurationserstellung verwendet werden sondern ggf. zum [Vergleich](#) [▶ 93] mit der festgelegten Erst-Konfiguration.

Hintergrund: da Beckhoff aus Gründen der Produktpflege gelegentlich den Revisionsstand der ausgelieferten Produkte erhöht, kann durch einen solchen Scan eine Konfiguration erzeugt werden, die (bei identischem Maschinenaufbau) zwar von der Geräteliste her identisch ist, die jeweilige Geräteversion unterscheiden sich aber ggf. von der Erstkonfiguration.

Beispiel

Firma A baut den Prototyp einer späteren Serienmaschine B. Dazu wird der Prototyp aufgebaut, in TwinCAT ein Scan über die IO-Geräte durchgeführt und somit die Erstkonfiguration "B.tsm" erstellt. An einer beliebigen Stelle sitzt dabei die EtherCAT-Klemme EL2521-0025 in der Revision 1018. Diese wird also so in die TwinCAT-Konfiguration eingebaut:

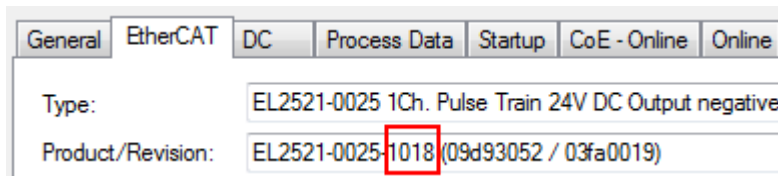


Abb. 73: Einbau EtherCAT-Klemme mit Revision -1018

Ebenso werden in der Prototypentestphase Funktionen und Eigenschaften dieser Klemme durch die Programmierer/Inbetriebnehmer getestet und ggf. genutzt d. h. aus der PLC „B.pro“ oder der NC angesprochen. (sinngemäß gilt das gleiche für die TwinCAT 3-Solution-Dateien).

Nun wird die Prototypenentwicklung abgeschlossen und der Serienbau der Maschine B gestartet, Beckhoff liefert dazu weiterhin die EL2521-0025-0018. Falls die Inbetriebnehmer der Abteilung Serienmaschinenbau immer einen Scan durchführen, entsteht dabei bei jeder Maschine wieder ein inhaltsgleiche B-Konfiguration. Ebenso werden eventuell von A weltweit Ersatzteillager für die kommenden Serienmaschinen mit Klemmen EL2521-0025-1018 angelegt.

Nach einiger Zeit erweitert Beckhoff die EL2521-0025 um ein neues Feature C. Deshalb wird die FW geändert, nach außen hin kenntlich durch einen höheren FW-Stand **und eine neue Revision -1019**. Trotzdem unterstützt das neue Gerät natürlich Funktionen und Schnittstellen der Vorgängerversion(en), eine Anpassung von „B.tsm“ oder gar „B.pro“ ist somit nicht nötig. Die Serienmaschinen können weiterhin mit „B.tsm“ und „B.pro“ gebaut werden, zur Kontrolle der aufgebauten Maschine ist ein vergleichender Scan [► 93] gegen die Erstkonfiguration „B.tsm“ sinnvoll.

Wird nun allerdings in der Abteilung Serienmaschinenbau nicht „B.tsm“ verwendet, sondern wieder ein Scan zur Erstellung der produktiven Konfiguration durchgeführt, wird automatisch die Revision **-1019** erkannt und in die Konfiguration eingebaut:

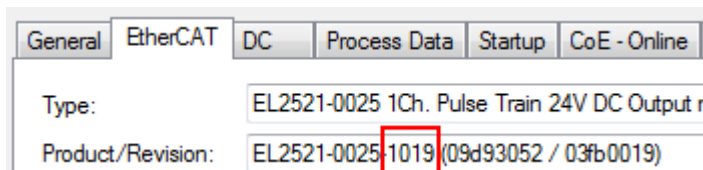


Abb. 74: Erkennen EtherCAT-Klemme mit Revision -1019

Dies wird in der Regel von den Inbetriebnehmern nicht bemerkt. TwinCAT kann ebenfalls nichts melden, da ja quasi eine neue Konfiguration erstellt wird. Es führt nach der Kompatibilitätsregel allerdings dazu, dass in diese Maschine später keine EL2521-0025-**1018** als Ersatzteil eingebaut werden sollen (auch wenn dies in den allermeisten Fällen dennoch funktioniert).

Dazu kommt, dass durch produktionsbegleitende Entwicklung in Firma A das neue Feature C der EL2521-0025-1019 (zum Beispiel ein verbesserter Analogfilter oder ein zusätzliches Prozessdatum zur Diagnose) gerne entdeckt und ohne betriebsinterne Rücksprache genutzt wird. Für die so entstandene neue Konfiguration „B2.tsm“ ist der bisherige Bestand an Ersatzteilgeräten nicht mehr zu verwenden.

Bei etabliertem Serienmaschinenbau sollte der Scan nur noch zu informativen Vergleichszwecken gegen eine definierte Erstkonfiguration durchgeführt werden. Änderungen sind mit Bedacht durchzuführen!

Wurde ein EtherCAT-Device in der Konfiguration angelegt (manuell oder durch Scan), kann das I/O-Feld nach Teilnehmern/Slaves gescannt werden.



Abb. 75: Scan-Abfrage nach automatischem Anlegen eines EtherCAT-Gerätes (links: TC2; rechts TC3)

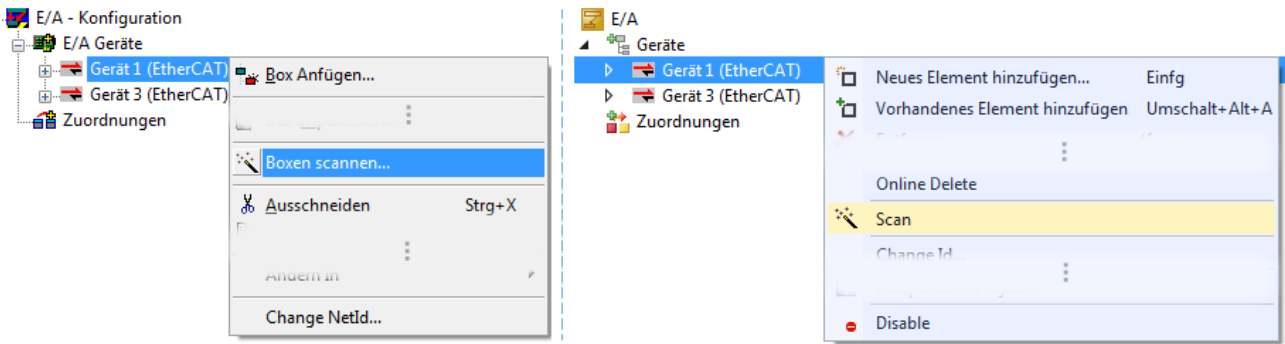


Abb. 76: Manuelles Scannen nach Teilnehmern auf festgelegtem EtherCAT Device (links: TC2; rechts TC3)

Im System Manager (TwinCAT 2) bzw. der Benutzeroberfläche (TwinCAT 3) kann der Scan-Ablauf am Ladebalken unten in der Statusleiste verfolgt werden.



Abb. 77: Scanfortschritt am Beispiel von TwinCAT 2

Die Konfiguration wird aufgebaut und kann danach gleich in den Online-Zustand (OPERATIONAL) versetzt werden.



Abb. 78: Abfrage Config/FreeRun (links: TC2; rechts TC3)

Im Config/FreeRun-Mode wechselt die System Manager Anzeige blau/rot und das EtherCAT-Gerät wird auch ohne aktive Task (NC, PLC) mit der Freilauf-Zykluszeit von 4 ms (Standardeinstellung) betrieben.



Abb. 79: Anzeige des Wechsels zwischen „Free Run“ und „Config Mode“ unten rechts in der Statusleiste



Abb. 80: TwinCAT kann auch über einen Button in diesen Zustand versetzt werden (links: TC2; rechts TC3)

Das EtherCAT System sollte sich danach in einem funktionsfähigen zyklischen Betrieb nach Abb. *Beispielhafte Online-Anzeige* befinden.

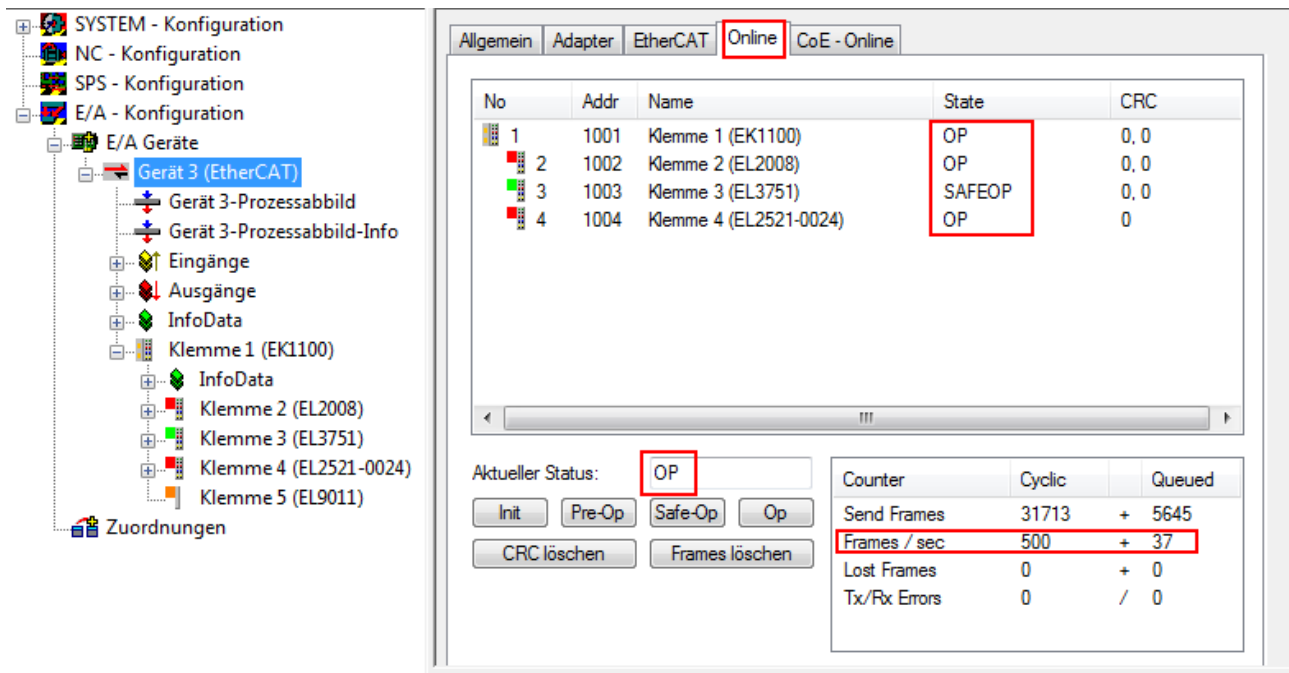


Abb. 81: Beispielhafte Online-Anzeige

Zu beachten sind

- alle Slaves sollen im OP-State sein
- der EtherCAT Master soll im „Actual State“ OP sein
- „Frames/sec“ soll der Zykluszeit unter Berücksichtigung der versendeten Frameanzahl sein
- es sollen weder übermäßig „LostFrames“- noch CRC-Fehler auftreten

Die Konfiguration ist nun fertig gestellt. Sie kann auch wie im [manuellen Vorgang \[▶ 83\]](#) beschrieben verändert werden.

Problembehandlung

Beim Scannen können verschiedene Effekte auftreten.

- es wird ein **unbekanntes Gerät** entdeckt, d. h. ein EtherCAT Slave für den keine ESI-XML-Beschreibung vorliegt.
In diesem Fall bietet der System Manager an, die im Gerät eventuell vorliegende ESI auszulesen. Lesen Sie dazu das Kapitel „Hinweise zu ESI/XML“.
- **Teilnehmer werden nicht richtig erkannt**
Ursachen können sein
 - fehlerhafte Datenverbindungen, es treten Datenverluste während des Scans auf
 - Slave hat ungültige Gerätebeschreibung

Es sind die Verbindungen und Teilnehmer gezielt zu überprüfen, z. B. durch den Emergency Scan. Der Scan ist dann erneut vorzunehmen.

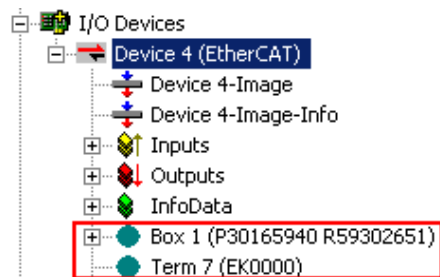


Abb. 82: Fehlerhafte Erkennung

Im System Manager werden solche Geräte evtl. als EK0000 oder unbekannte Geräte angelegt. Ein Betrieb ist nicht möglich bzw. sinnvoll.

Scan über bestehender Konfiguration

HINWEIS

Veränderung der Konfiguration nach Vergleich

Bei diesem Scan werden z. Z. (TwinCAT 2.11 bzw. 3.1) nur die Geräteeigenschaften Vendor (Hersteller), Geräte-Name und Revision verglichen! Ein „ChangeTo“ oder „Copy“ sollte nur im Hinblick auf die Beckhoff IO-Kompatibilitätsregel (s. o.) nur mit Bedacht vorgenommen werden. Das Gerät wird dann in der Konfiguration gegen die vorgefundene Revision ausgetauscht, dies kann Einfluss auf unterstützte Prozessdaten und Funktionen haben.

Wird der Scan bei bestehender Konfiguration angestoßen, kann die reale I/O-Umgebung genau der Konfiguration entsprechen oder differieren. So kann die Konfiguration verglichen werden.

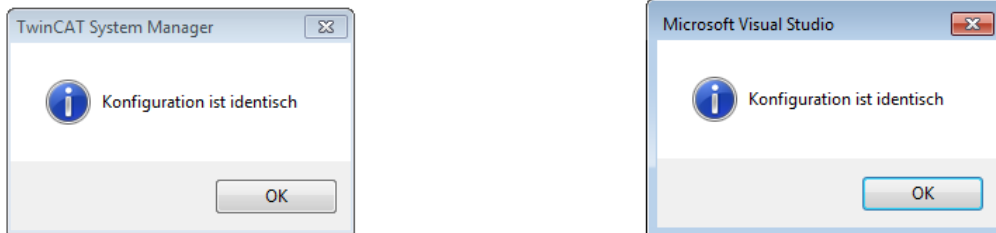


Abb. 83: Identische Konfiguration (links: TwinCAT 2; rechts TwinCAT 3)

Sind Unterschiede feststellbar, werden diese im Korrekturdialog angezeigt, die Konfiguration kann umgehend angepasst werden.

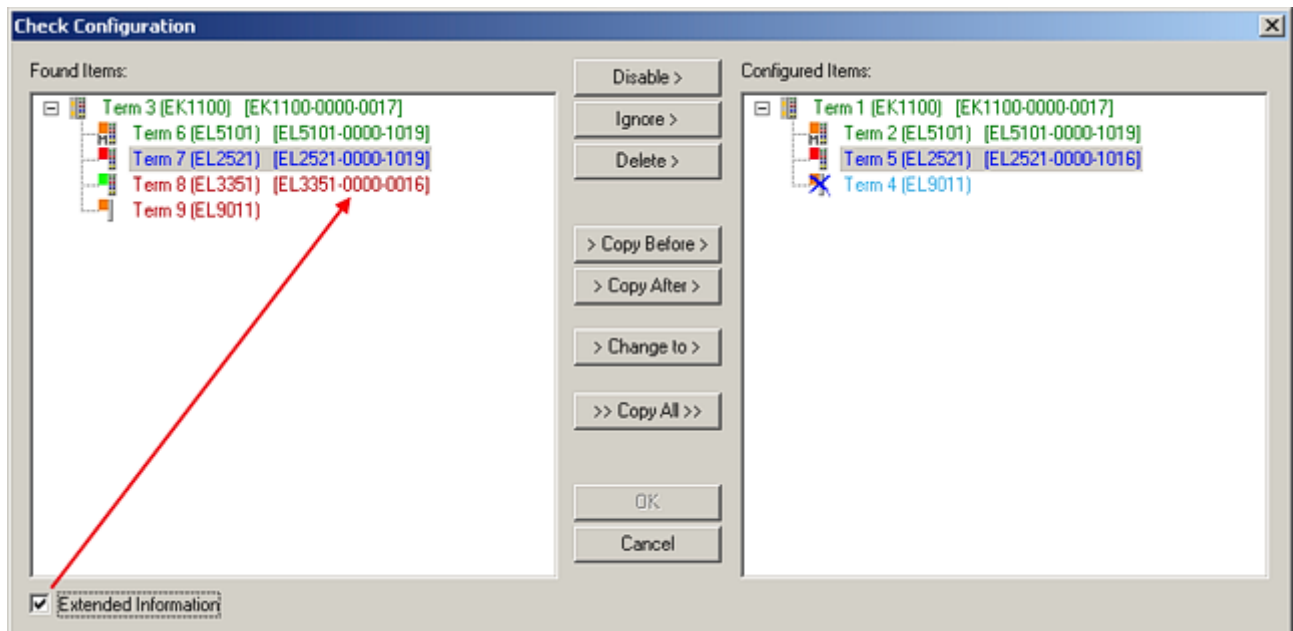


Abb. 84: Korrekturdialog

Die Anzeige der „Extended Information“ wird empfohlen, weil dadurch Unterschiede in der Revision sichtbar werden.

Farbe	Erläuterung
grün	Dieser EtherCAT Slave findet seine Entsprechung auf der Gegenseite. Typ und Revision stimmen überein.
blau	Dieser EtherCAT Slave ist auf der Gegenseite vorhanden, aber in einer anderen Revision. Diese andere Revision kann andere Default-Einstellungen der Prozessdaten und andere/zusätzliche Funktionen haben. Ist die gefundene Revision > als die konfigurierte Revision, ist der Einsatz unter Berücksichtigung der Kompatibilität möglich. Ist die gefundene Revision < als die konfigurierte Revision, ist der Einsatz vermutlich nicht möglich. Eventuell unterstützt das vorgefundene Gerät nicht alle Funktionen, die der Master von ihm aufgrund der höheren Revision erwartet.
hellblau	Dieser EtherCAT Slave wird ignoriert (Button „Ignore“)
rot	<ul style="list-style-type: none"> Dieser EtherCAT Slave ist auf der Gegenseite nicht vorhanden Er ist vorhanden, aber in einer anderen Revision, die sich auch in den Eigenschaften von der angegebenen unterscheidet. <p>Auch hier gilt dann das Kompatibilitätsprinzip: Ist die gefundene Revision > als die konfigurierte Revision, ist der Einsatz unter Berücksichtigung der Kompatibilität möglich, da Nachfolger-Geräte die Funktionen der Vorgänger-Geräte unterstützen sollen.</p> <p>Ist die gefundene Revision < als die konfigurierte Revision, ist der Einsatz vermutlich nicht möglich. Eventuell unterstützt das vorgefundene Gerät nicht alle Funktionen, die der Master von ihm aufgrund der höheren Revision erwartet.</p>

i Geräte-Auswahl nach Revision, Kompatibilität

Mit der ESI-Beschreibung wird auch das Prozessabbild, die Art der Kommunikation zwischen Master und Slave/Gerät und ggf. Geräte-Funktionen definiert. Damit muss das reale Gerät (Firmware wenn vorhanden) die Kommunikationsanfragen/-einstellungen des Masters unterstützen. Dies ist abwärtskompatibel der Fall, d. h. neuere Geräte (höhere Revision) sollen es auch unterstützen, wenn der EtherCAT Master sie als eine ältere Revision anspricht. Als Beckhoff-Kompatibilitätsregel für EtherCAT-Klemmen/ Boxen/ EJ-Module ist anzunehmen:

Geräte-Revision in der Anlage >= Geräte-Revision in der Konfiguration

Dies erlaubt auch den späteren Austausch von Geräten ohne Veränderung der Konfiguration (abweichende Vorgaben bei Antrieben möglich).

Beispiel

In der Konfiguration wird eine EL2521-0025-**1018** vorgesehen, dann kann real eine EL2521-0025-**1018** oder höher (-**1019**, -**1020**) eingesetzt werden.

Name
(EL2521-0025-1018)
Revision

Abb. 85: Name/Revision Klemme

Wenn im TwinCAT System aktuelle ESI-Beschreibungen vorliegen, entspricht der im Auswahldialog als letzte Revision angebotene Stand dem Produktionsstand von Beckhoff. Es wird empfohlen, bei Erstellung einer neuen Konfiguration jeweils diesen letzten Revisionsstand eines Gerätes zu verwenden, wenn aktuell produzierte Beckhoff-Geräte in der realen Applikation verwendet werden. Nur wenn ältere Geräte aus Lagerbeständen in der Applikation verbaut werden sollen, ist es sinnvoll eine ältere Revision einzubinden.

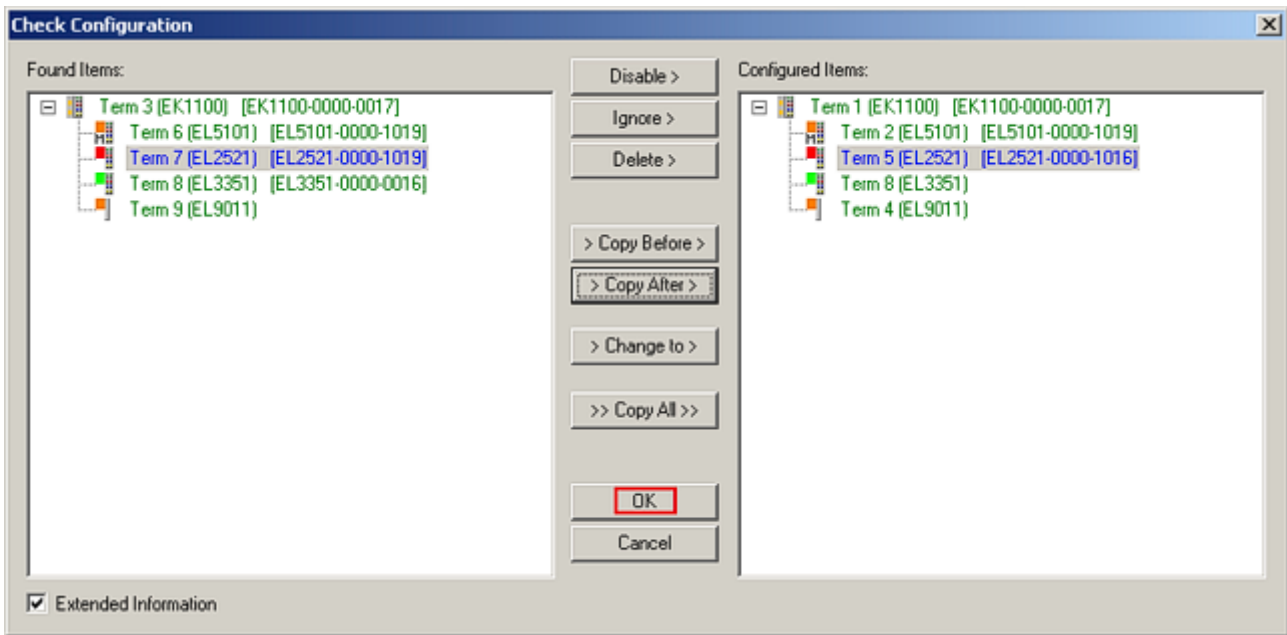


Abb. 86: Korrekturdialog mit Änderungen

Sind alle Änderungen übernommen oder akzeptiert, können sie durch „OK“ in die reale *.tsm-Konfiguration übernommen werden.

Change to Compatible Type

TwinCAT bietet mit „Change to Compatible Type...“ eine Funktion zum Austauschen eines Gerätes unter Beibehaltung der Links in die Task.

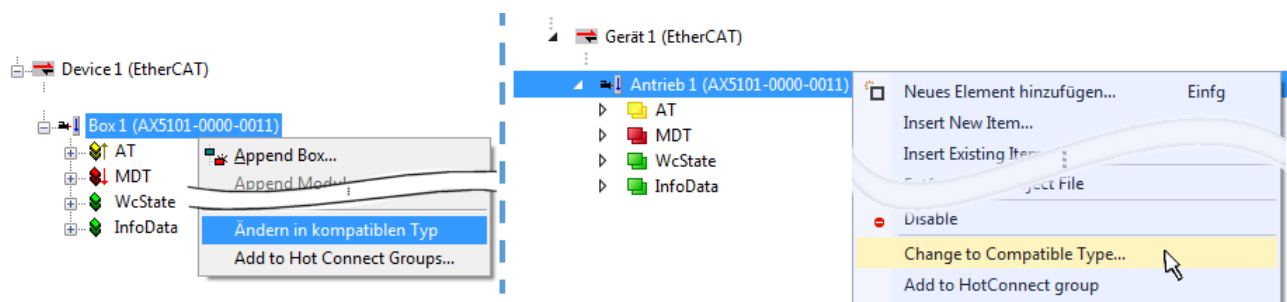


Abb. 87: Dialog „Change to Compatible Type...“ (links: TwinCAT 2; rechts TwinCAT 3)

Folgende Elemente in der ESI eines EtherCAT-Teilnehmers werden von TwinCAT verglichen und als gleich vorausgesetzt, um zu entscheiden, ob ein Gerät als „kompatibel“ angezeigt wird:

- Physics (z.B. RJ45, Ebus...)
- FMMU (zusätzliche sind erlaubt)
- SyncManager (SM, zusätzliche sind erlaubt)
- EoE (Attribute MAC, IP)
- CoE (Attribute SdoInfo, PdoAssign, PdoConfig, PdoUpload, CompleteAccess)
- FoE
- PDO (Prozessdaten: Reihenfolge, SyncUnit SU, SyncManager SM, EntryCount, Entry.Datatype)

Bei Geräten der AX5000-Familie wird diese Funktion intensiv verwendet.

Change to Alternative Type

Der TwinCAT System Manager bietet eine Funktion zum Austauschen eines Gerätes: Change to Alternative Type

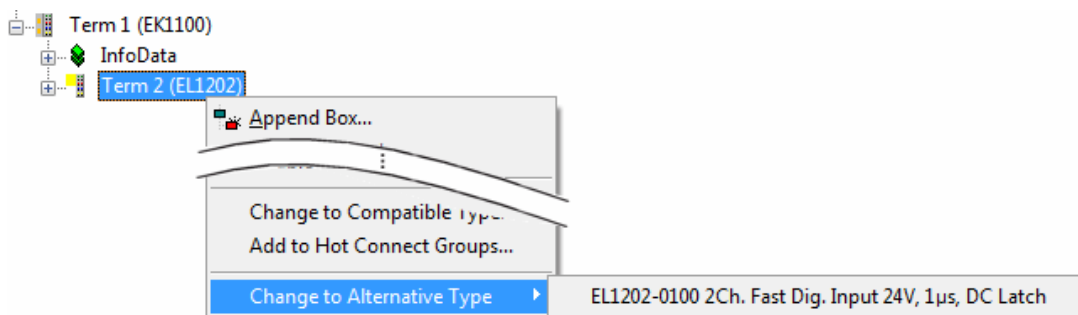


Abb. 88: TwinCAT 2 Dialog Change to Alternative Type

Wenn aufgerufen, sucht der System Manager in der bezogenen Geräte-ESI (hier im Beispiel: EL1202-0000) nach dort enthaltenen Angaben zu kompatiblen Geräten. Die Konfiguration wird geändert und gleichzeitig das ESI-EEPROM überschrieben - deshalb ist dieser Vorgang nur im Online-Zustand (ConfigMode) möglich.

5.1.5 Allgemeine Slave PDO Konfiguration

Die von einem EtherCAT Slave zyklisch übertragenen Prozessdaten (**Process Data Objects, PDO**) sind die Nutzdaten, die in der Applikation zyklusaktuell erwartet werden oder die an den Slave gesendet werden. Dazu parametrisiert der EtherCAT Master (Beckhoff TwinCAT) jeden EtherCAT Slave während der Hochlaufphase, um festzulegen, welche Prozessdaten (Größe in Bit/Bytes, Quellort, Übertragungsart) er von oder zu diesem Slave übermitteln möchte. Eine falsche Konfiguration kann einen erfolgreichen Start des Slaves verhindern.

Für Beckhoff EtherCAT Slaves EL/ES gilt im Allgemeinen:

- Die vom Gerät unterstützten Prozessdaten Input/Output sind in der ESI/XML-Beschreibung herstellereitig definiert. Der TwinCAT EtherCAT Master verwendet die ESI-Beschreibung zur richtigen Konfiguration des Slaves.
- Wenn vorgesehen, können die Prozessdaten im Systemmanager verändert werden. Siehe dazu die Gerätedokumentation. Solche Veränderungen können sein: Ausblenden eines Kanals, Anzeige von zusätzlichen zyklischen Informationen, Anzeige in 16 Bit statt in 8 Bit Datenumfang usw.
- Die Prozessdateninformationen liegen bei so genannten "intelligenten" EtherCAT-Geräten ebenfalls im CoE-Verzeichnis vor. Beliebige Veränderungen in diesem CoE-Verzeichnis, die zu abweichenden PDO-Einstellungen führen, verhindern jedoch den erfolgreichen Hochlauf des Slaves. Es wird abgeraten, andere als die vorgesehene Prozessdaten zu konfigurieren, denn die Geräte-Firmware (wenn vorhanden) ist auf diese PDO-Kombinationen abgestimmt.

Ist lt. Gerätedokumentation eine Veränderung der Prozessdaten zulässig, kann dies wie folgt vorgenommen werden, s. Abb. „Konfigurieren der Prozessdaten“.

- A: Wählen Sie das zu konfigurierende Gerät
- B: im Reiter "Process Data" in der Input- oder Output-Syncmanager zu wählen (C)
- D: die PDOs können an- bzw. abgewählt werden
- H: die neuen Prozessdaten sind als verlinkbare Variablen im Systemmanager sichtbar
Nach einem Aktivieren der Konfiguration und TwinCAT-Neustart (bzw. Neustart des EtherCAT Masters) sind die neuen Prozessdaten aktiv
- E: wenn ein Slave dies unterstützt, können auch Input- und Output-PDO gleichzeitig durch Anwahl eines so genannten PDO-Satzes ("predefined PDO-settings") verändert werden.

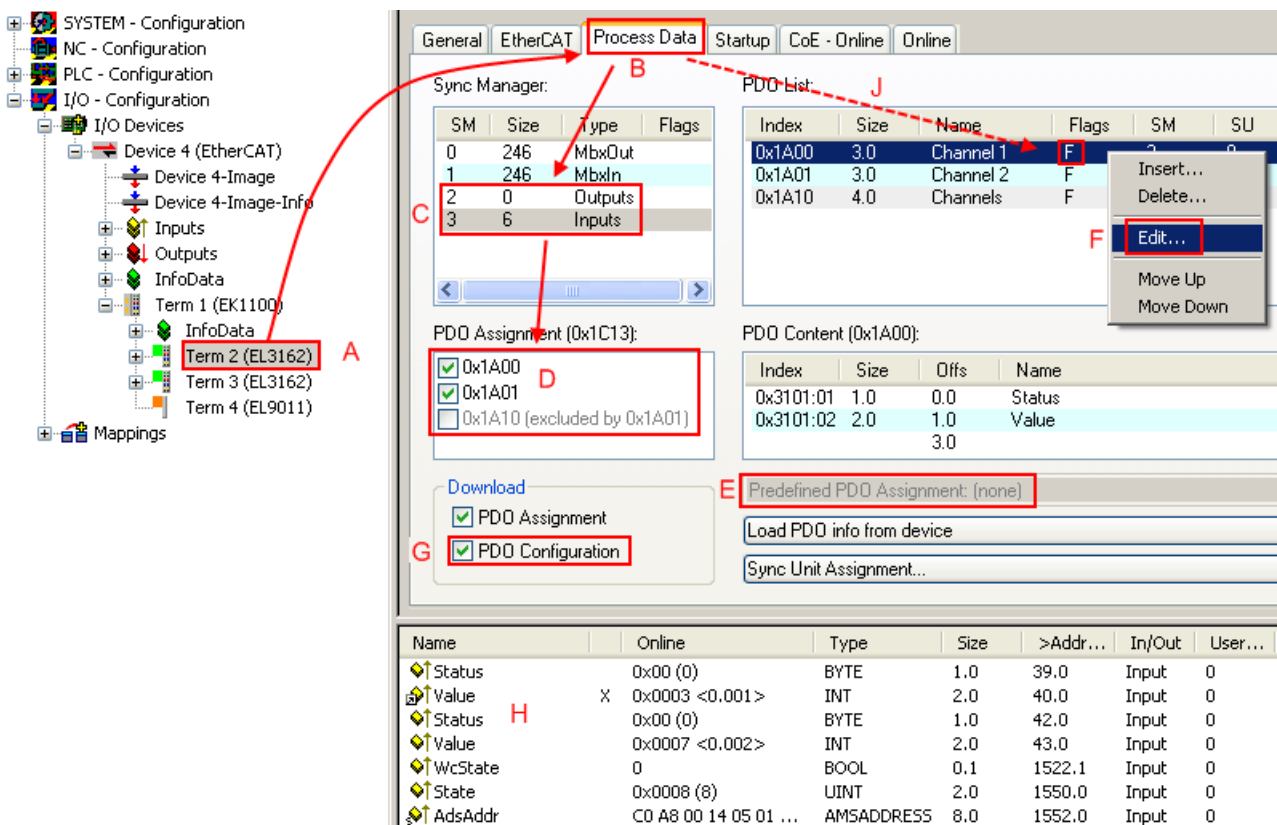


Abb. 89: Konfigurieren der Prozessdaten

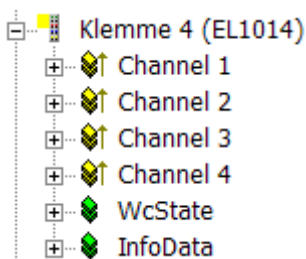
i Manuelle Veränderung der Prozessdaten

In der PDO-Übersicht kann lt. ESI-Beschreibung ein PDO als "fixed" mit dem Flag "F" gekennzeichnet sein (Abb. „Konfigurieren der Prozessdaten“, J). Solche PDOs können prinzipiell nicht in ihrer Zusammenstellung verändert werden, auch wenn TwinCAT den entsprechenden Dialog anbietet ("Edit"). Insbesondere können keine beliebigen CoE-Inhalte als zyklische Prozessdaten eingeblendet werden. Dies gilt im Allgemeinen auch für den Fall, dass eine Gerät den Download der PDO Konfiguration "G" unterstützt. Bei falscher Konfiguration verweigert der EtherCAT Slave üblicherweise den Start und Wechsel in den OP-State. Eine Logger-Meldung wegen "invalid SM cfg" wird im Systemmanager ausgegeben: Diese Fehlermeldung "invalid SM IN cfg" oder "invalid SM OUT cfg" bietet gleich einen Hinweis auf die Ursache des fehlgeschlagenen Starts.

5.1.6 Konfiguration mit dem TwinCAT System Manager - Digitale Eingangs - und Ausgangsklemmen

(Mit TwinCAT ab Version 2.10.0 (Build 1305), am Beispiel der EL1014)

Klicken Sie im linken Fenster des TwinCAT System Managers auf den Baumzweig der Klemme, die Sie konfigurieren möchten (im Beispiel: Klemme 4 EL1014).



Im rechten Fenster des TwinCAT System Managers stehen Ihnen nun verschiedene Karteireiter zur Konfiguration der Klemme zur Verfügung.

Karteireiter Allgemein

Abb. 90: Karteireiter Allgemein

Name	Name des EtherCAT-Geräts
Id	Laufende Nr. des EtherCAT-Geräts
Typ	Typ des EtherCAT-Geräts
Kommentar	Hier können Sie einen Kommentar (z.B. zum Anlagenteil) hinzufügen.
Disabled	Hier können Sie das EtherCAT-Gerät deaktivieren.
Symbole erzeugen	Nur wenn dieses Kontrollkästchen aktiviert ist, können Sie per ADS auf diesen EtherCAT-Slave zugreifen.

Karteireiter EtherCAT

Abb. 91: Karteireiter EtherCAT

- Typ** Typ des EtherCAT-Geräts
- Product/Revision** Produkt- und Revisions-Nummer des EtherCAT-Geräts
- Auto Inc Adr.** Auto-Inkrement-Adresse des EtherCAT-Geräts. Die Auto-Inkrement-Adresse kann benutzt werden, um jedes EtherCAT-Gerät anhand seiner physikalischen Position im Kommunikationsring zu adressieren. Die Auto-Inkrement-Adressierung wird während der Start-Up-Phase benutzt, wenn der EtherCAT-master die Adressen an die EtherCAT-Geräte vergibt. Bei der Auto-Inkrement-Adressierung hat der erste EtherCAT-Slave im Ring die Adresse 0000_{hex} und für jeden weiteren Folgenden wird die Adresse um 1 verringert (FFFF_{hex}, FFFE_{hex} usw.).
- EtherCAT Adr.** Feste Adresse eines EtherCAT-Slaves. Diese Adresse wird vom EtherCAT-Master während der Start-Up-Phase vergeben. Um den Default-Wert zu ändern, müssen Sie zuvor das Kontrollkästchen links von dem Eingabefeld markieren.
- Vorgänger Port** Name und Port des EtherCAT-Geräts, an den dieses Gerät angeschlossen ist. Falls es möglich ist, dieses Gerät mit einem anderen zu verbinden, ohne die Reihenfolge der EtherCAT-Geräte im Kommunikationsring zu ändern, dann ist dieses Kombinationsfeld aktiviert und Sie können das EtherCAT-Gerät auswählen, mit dem dieses Gerät verbunden werden soll.
- Weitere Einstellungen** Diese Schaltfläche öffnet die Dialoge für die erweiterten Einstellungen.

Der Link am unteren Rand des Karteireiters führt Sie im Internet auf die Produktseite dieses EtherCAT-Geräts.

Karteireiter Prozessdaten

Zeigt die Konfiguration der Prozessdaten an. Die Eingangs- und Ausgangsdaten des EtherCAT-Slaves werden als CANopen Prozess-Daten-Objekte (PDO) dargestellt. Bei digitalen Eingangsklemmen (EL10xx) und digitalen Ausgangsklemmen (EL20xx) besteht eine feste PDO-Zuordnung.

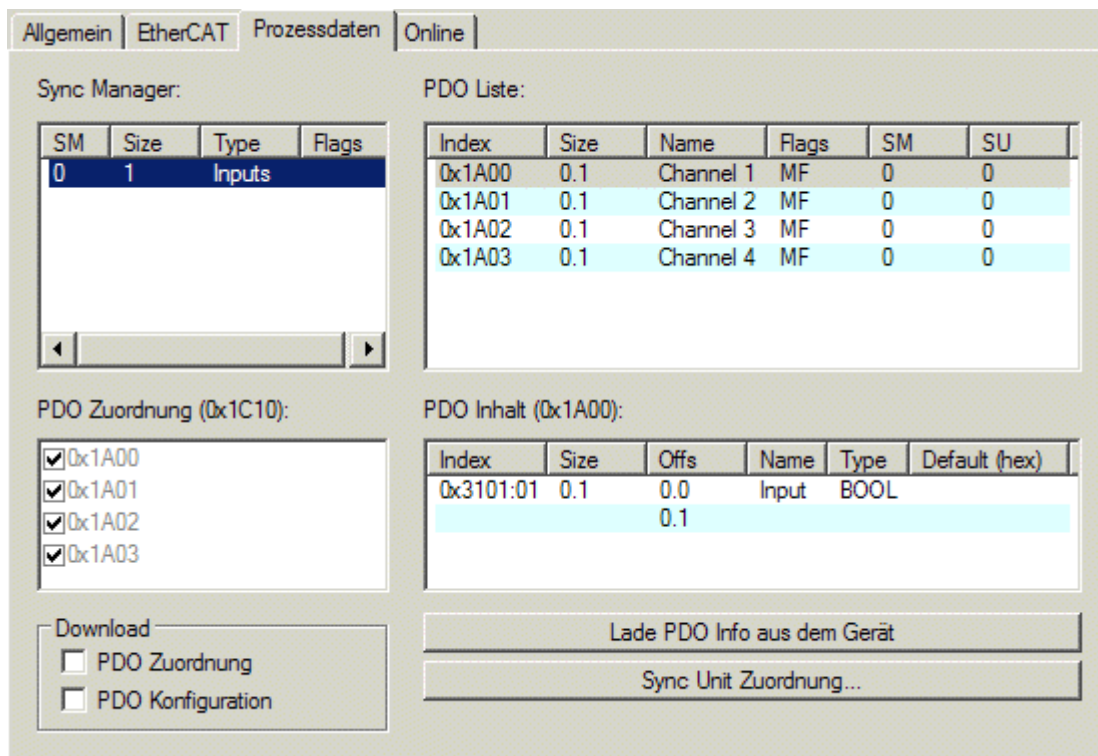


Abb. 92: Karteireiter Prozessdaten

Sync-Manager

Listet die Konfiguration der Sync-Manager (SM) auf. Die korrespondierende PDO-Zuordnung in der darunter stehenden Liste *PDO-Zuordnung* angezeigt.

PDO-Zuordnung

PDO-Zuordnung des ausgewählten Sync-Managers. Hier werden alle für diesen Sync-Manager-Type definierten PDOs aufgelistet.

Die markierten Einträge sind die PDOs, die an der Prozessdatenübertragung teilnehmen. Diese PDOs werden in der Baumdarstellung des System-Managers als Variablen des EtherCAT-Geräts angezeigt. Der Name der Variable ist identisch mit dem Parameter *Name* des PDO, wie er in der PDO-Liste angezeigt wird.

PDO-Liste

Liste aller von diesem EtherCAT-Gerät unterstützten PDOs. Der Inhalt des ausgewählten PDOs wird in der Liste *PDO-Content* angezeigt. Durch Doppelklick auf einen Eintrag können Sie die Konfiguration des PDO ändern.

Spalte	Beschreibung	
Index	Index des PDO.	
Size	Größe des PDO in Byte.	
Name	Name des PDO. Wenn dieses PDO einem Sync-Manager zugeordnet ist, erscheint es als Variable des Slaves mit diesem Parameter als Namen.	
Flags	F	Fester Inhalt: Der Inhalt dieses PDO ist fest und kann nicht vom System-Manager geändert werden.
	M	Obligatorisches PDO (Mandatory). Dieses PDO ist zwingend erforderlich und muss deshalb einem Sync-Manager zugeordnet werden! Als Konsequenz können Sie dieses PDO nicht aus der Liste <i>PDO-Zuordnungen</i> streichen
SM	Sync-Manager, dem dieses PDO zugeordnet ist. Falls dieser Eintrag leer ist, nimmt dieses PDO nicht am Prozessdatenverkehr teil.	
SU	Sync-Unit, der dieses PDO zugeordnet ist.	

PDO-Inhalt

Zeigt den Inhalt des PDOs an.

Download: PDO-Zuordnung, PDO-Konfiguration

Die Download-Funktion für die PDO-Zuordnung und Konfiguration werden nur von intelligenten Klemmen unterstützt.

Karteireiter Online

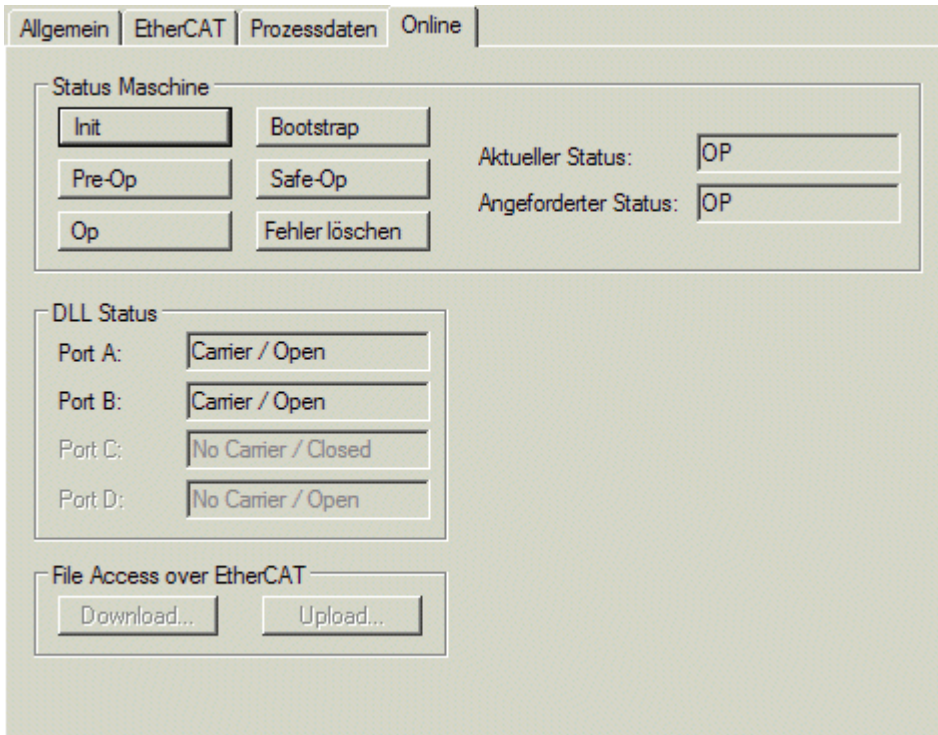


Abb. 93: Karteireiter Online

Status Maschine

- Init** Diese Schaltfläche versucht das EtherCAT-Gerät auf den Status *Init* zu setzen.
- Pre-Op** Diese Schaltfläche versucht das EtherCAT-Gerät auf den Status *Pre-Operational* zu setzen.
- Op** Diese Schaltfläche versucht das EtherCAT-Gerät auf den Status *Operational* zu setzen.
- Bootstrap** Diese Schaltfläche versucht das EtherCAT-Gerät auf den Status *Bootstrap* zu setzen.
- Safe-Op** Diese Schaltfläche versucht das EtherCAT-Gerät auf den Status *Safe-Operational* zu setzen.
- Fehler löschen** Diese Schaltfläche versucht die Fehleranzeige zu löschen. Wenn ein EtherCAT-Slave beim Statuswechsel versagt, setzt er eine Fehler-Flag.
Beispiel: ein EtherCAT-Slave ist im Zustand PREOP (Pre-Operational). Nun fordert der Master den Zustand SAFEOP (Safe-Operational) an. Wenn der Slave nun beim Zustandswechsel versagt, setzt er das Fehler-Flag. Der aktuelle Zustand wird nun als ERR PREOP angezeigt. Nach Drücken der Schaltfläche *Fehler löschen* ist das Fehler-Flag gelöscht und der aktuelle Zustand wird wieder als PREOP angezeigt.
- Aktueller Status** Zeigt den aktuellen Status des EtherCAT-Geräts an.
- Angeforderter Status** Zeigt den für das EtherCAT-Gerät angeforderten Status an.

DLL-Status

Zeigt den DLL-Status (Data-Link-Layer-Status) der einzelnen Ports des EtherCAT-Slave an. Der DLL-Status kann vier verschiedene Zustände annehmen:

Status	Beschreibung
No Carrier / Open	Kein Carrier-Signal am Port vorhanden, der Port ist aber offen.
No Carrier / Closed	Kein Carrier-Signal am Port vorhanden und der Port ist geschlossen.
Carrier / Open	Carrier-Signal ist am Port vorhanden und der Port ist offen.
Carrier / Closed	Carrier-Signal ist am Port vorhanden, der Port ist aber geschlossen.

Tab. 1: File Access over EtherCAT

Download	Inaktiv bei nichtintelligenten Klemmen.
Upload	Inaktiv bei nichtintelligenten Klemmen.

5.2 Allgemeine Inbetriebnahmehinweise für einen EtherCAT Slave

In dieser Übersicht werden in Kurzform einige Aspekte des EtherCAT Slave Betriebs unter TwinCAT behandelt. Ausführliche Informationen dazu sind entsprechenden Fachkapiteln z.B. in der [EtherCAT-Systemdokumentation](#) zu entnehmen.

Diagnose in Echtzeit: WorkingCounter, EtherCAT State und Status

Im Allgemeinen bietet ein EtherCAT Slave mehrere Diagnoseinformationen zur Verarbeitung in der ansteuernden Task an.

Diese Diagnoseinformationen erfassen unterschiedliche Kommunikationsebenen und damit Quellorte und werden deshalb auch unterschiedlich aktualisiert.

Eine Applikation, die auf die Korrektheit und Aktualität von IO-Daten aus einem Feldbus angewiesen ist, muss die entsprechend ihrer unterlagerten Ebenen diagnostisch erfassen.

EtherCAT und der TwinCAT System Manager bieten entsprechend umfassende Diagnoseelemente an. Die Diagnoseelemente, die im laufenden Betrieb (nicht zur Inbetriebnahme) für eine zyklusaktuelle Diagnose aus der steuernden Task hilfreich sind, werden im Folgenden erläutert.

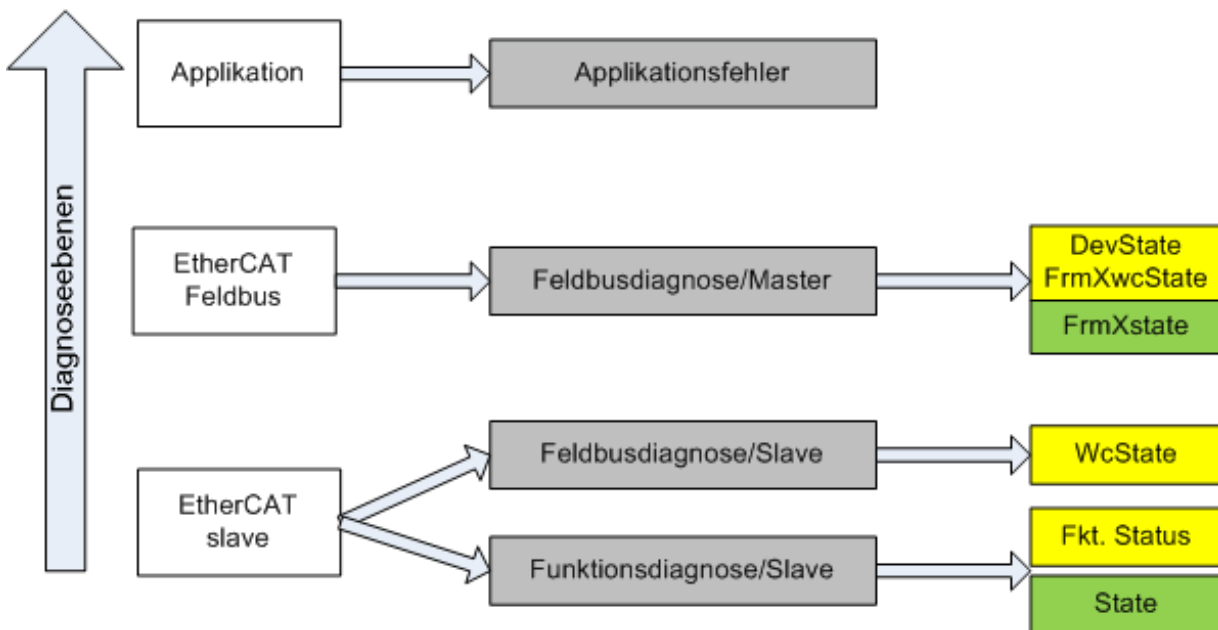


Abb. 94: Auswahl an Diagnoseinformationen eines EtherCAT Slave

Im Allgemeinen verfügt ein EtherCAT Slave über

- slave-typische Kommunikationsdiagnose (Diagnose der erfolgreichen Teilnahme am Prozessdatenaustausch und richtige Betriebsart)
Diese Diagnose ist für alle Slaves gleich.

als auch über

- kanal-typische Funktionsdiagnose (geräteabhängig)
Siehe entsprechende Gerätedokumentation

Die Farbgebung in Abb. *Auswahl an Diagnoseinformationen eines EtherCAT Slave* entspricht auch den Variablenfarben im System Manager, siehe Abb. *Grundlegende EtherCAT Slave Diagnose in der PLC*.

Farbe	Bedeutung
gelb	Eingangsvariablen vom Slave zum EtherCAT Master, die in jedem Zyklus aktualisiert werden
rot	Ausgangsvariablen vom Slave zum EtherCAT Master, die in jedem Zyklus aktualisiert werden
grün	Informationsvariablen des EtherCAT Masters, die azyklisch aktualisiert werden d. h. in einem Zyklus eventuell nicht den letztmöglichen Stand abbilden. Deshalb ist ein Auslesen solcher Variablen über ADS sinnvoll.

In Abb. *Grundlegende EtherCAT Slave Diagnose in der PLC* ist eine Beispielimplementierung einer grundlegenden EtherCAT Slave Diagnose zu sehen. Dabei wird eine Beckhoff EL3102 (2 kanalige analoge Eingangsklemme) verwendet, da sie sowohl über slave-typische Kommunikationsdiagnose als auch über kanal-spezifische Funktionsdiagnose verfügt. In der PLC sind Strukturen als Eingangsvariablen angelegt, die jeweils dem Prozessabbild entsprechen.

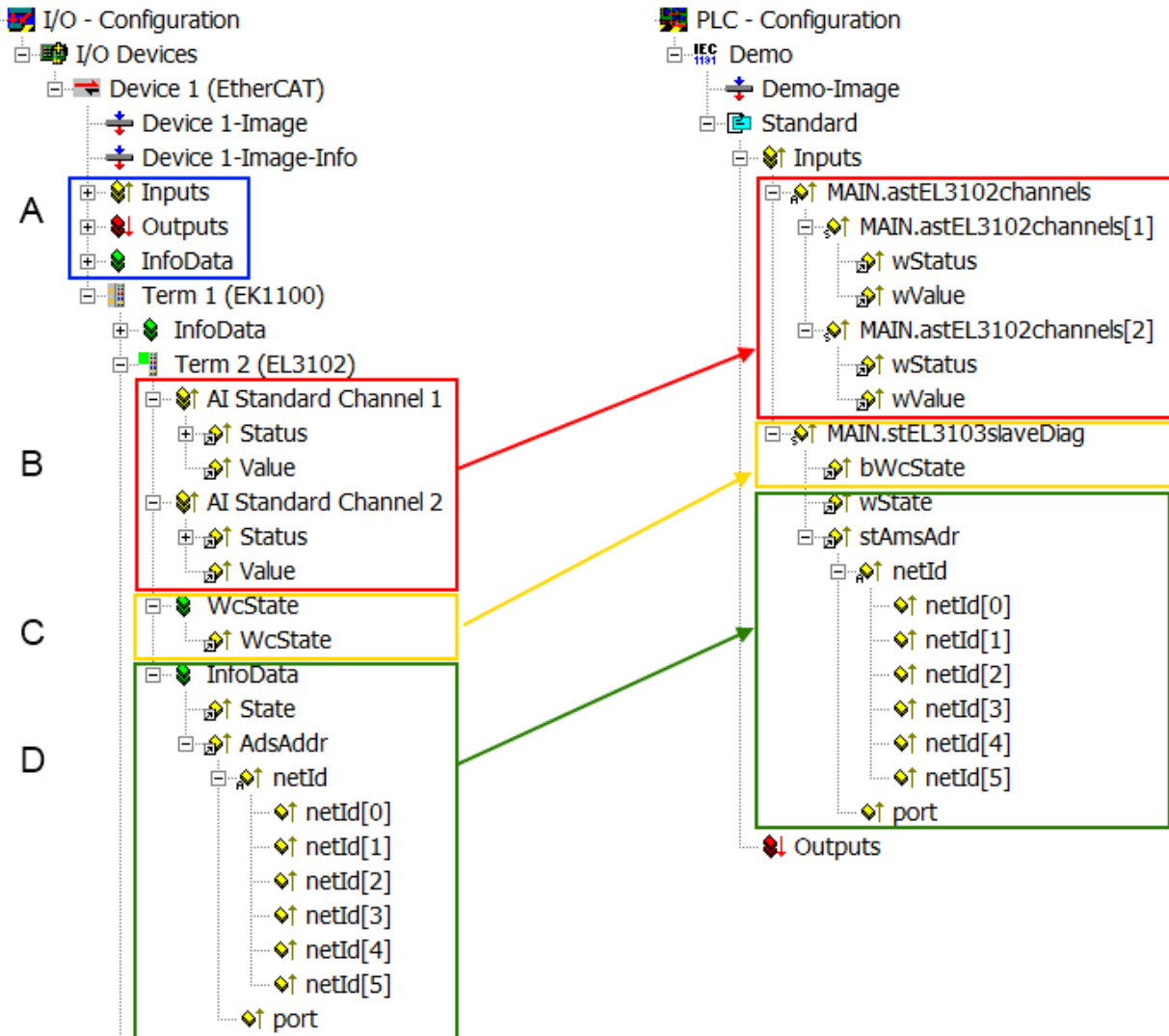


Abb. 95: Grundlegende EtherCAT Slave Diagnose in der PLC

Dabei werden folgende Aspekte abgedeckt:

Kennzeichen	Funktion	Ausprägung	Anwendung/Auswertung
A	Diagnoseinformationen des EtherCAT Master zyklisch aktualisiert (gelb) oder azyklisch bereitgestellt (grün).		Zumindest der DevState ist in der PLC zyklusaktuell auszuwerten. Die Diagnoseinformationen des EtherCAT Master bieten noch weitaus mehr Möglichkeiten, die in der EtherCAT-Systemdokumentation behandelt werden. Einige Stichworte: <ul style="list-style-type: none"> • CoE im Master zur Kommunikation mit/über die Slaves • Funktionen aus <i>TcEtherCAT.lib</i> • OnlineScan durchführen
B	Im gewählten Beispiel (EL3102) umfasst die EL3102 zwei analoge Eingangskanäle, die einen eigenen Funktionsstatus zyklusaktuell übermitteln.	Status <ul style="list-style-type: none"> • die Bitdeutungen sind der Gerätedokumentation zu entnehmen • andere Geräte können mehr oder keine slave-typischen Angaben liefern 	Damit sich die übergeordnete PLC-Task (oder entsprechende Steueranwendungen) auf korrekte Daten verlassen kann, muss dort der Funktionsstatus ausgewertet werden. Deshalb werden solche Informationen zyklusaktuell mit den Prozessdaten bereitgestellt.
C	Für jeden EtherCAT Slave mit zyklischen Prozessdaten zeigt der Master durch einen so genannten WorkingCounter an, ob der Slave erfolgreich und störungsfrei am zyklischen Prozessdatenverkehr teilnimmt. Diese elementar wichtige Information wird deshalb im System Manager zyklusaktuell <ol style="list-style-type: none"> 1. am EtherCAT Slave als auch inhaltsidentisch 2. als Sammelvariable am EtherCAT Master (siehe Punkt A) zur Verlinkung bereitgestellt.	WcState (Working Counter) 0: gültige Echtzeitkommunikation im letzten Zyklus 1: ungültige Echtzeitkommunikation ggf. Auswirkung auf die Prozessdaten anderer Slaves, die in der gleichen SyncUnit liegen	Damit sich die übergeordnete PLC-Task (oder entsprechende Steueranwendungen) auf korrekte Daten verlassen kann, muss dort der Kommunikationsstatus des EtherCAT Slaves ausgewertet werden. Deshalb werden solche Informationen zyklusaktuell mit den Prozessdaten bereitgestellt.
D	Diagnoseinformationen des EtherCAT Masters, die zwar am Slave zur Verlinkung dargestellt werden, aber tatsächlich vom Master für den jeweiligen Slave ermittelt und dort dargestellt werden. Diese Informationen haben keinen Echtzeit-Charakter weil sie <ul style="list-style-type: none"> • nur selten/nie verändert werden, außer beim Systemstart • selbst auf azyklischem Weg ermittelt werden (z.B. EtherCAT Status) 	State aktueller Status (INIT..OP) des Slaves. Im normalen Betriebszustand muss der Slave im OP (=8) sein. <i>AdsAddr</i> Die ADS-Adresse ist nützlich, um aus der PLC/Task über ADS mit dem EtherCAT Slave zu kommunizieren, z.B. zum Lesen/Schreiben auf das CoE. Die AMS-NetID eines Slaves entspricht der AMS-NetID des EtherCAT Masters, über den <i>port</i> (= EtherCAT Adresse) ist der einzelne Slave ansprechbar.	Informationsvariablen des EtherCAT Masters, die azyklisch aktualisiert werden, d.h. in einem Zyklus eventuell nicht den letztmöglichen Stand abbilden. Deshalb ist ein Auslesen solcher Variablen über ADS möglich.

HINWEIS

Diagnoseinformationen

Es wird dringend empfohlen, die angebotenen Diagnoseinformationen auszuwerten um in der Applikation entsprechend reagieren zu können.

CoE-Parameterverzeichnis

Das CoE-Parameterverzeichnis (CanOpen-over-EtherCAT) dient der Verwaltung von Einstellwerten des jeweiligen Slaves. Bei der Inbetriebnahme eines komplexeren EtherCAT Slaves sind unter Umständen hier Veränderungen vorzunehmen. Zugänglich ist es über den TwinCAT System Manager, s. Abb. *EL3102, CoE-Verzeichnis*:

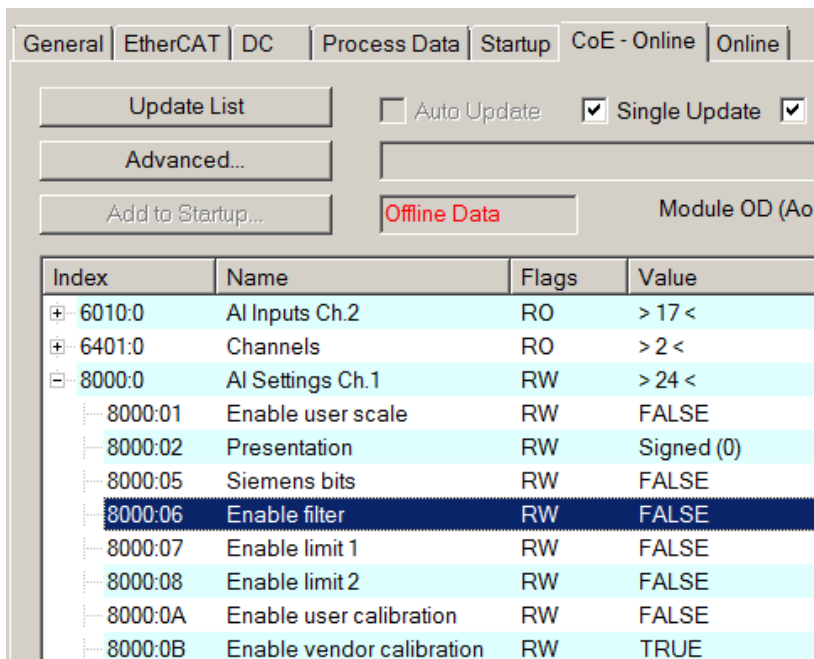


Abb. 96: EL3102, CoE-Verzeichnis

i EtherCAT-Systemdokumentation

Es ist die ausführliche Beschreibung in der [EtherCAT-Systemdokumentation](#) (EtherCAT Grundlagen --> CoE Interface) zu beachten!

Einige Hinweise daraus in Kürze:

- Es ist geräteabhängig, ob Veränderungen im Online-Verzeichnis slave-lokal gespeichert werden. EL-Klemmen (außer den EL66xx) verfügen über diese Speichermöglichkeit.
- Es ist vom Anwender die StartUp-Liste mit den Änderungen zu pflegen.

Inbetriebnahmehilfe im TwinCAT System Manager

In einem fortschreitenden Prozess werden für EL/EP-EtherCAT-Geräte Inbetriebnahmeoberflächen eingeführt. Diese sind in TwinCAT System Managern ab TwinCAT 2.11R2 verfügbar. Sie werden über entsprechend erweiterte ESI-Konfigurationsdateien in den System Manager integriert.

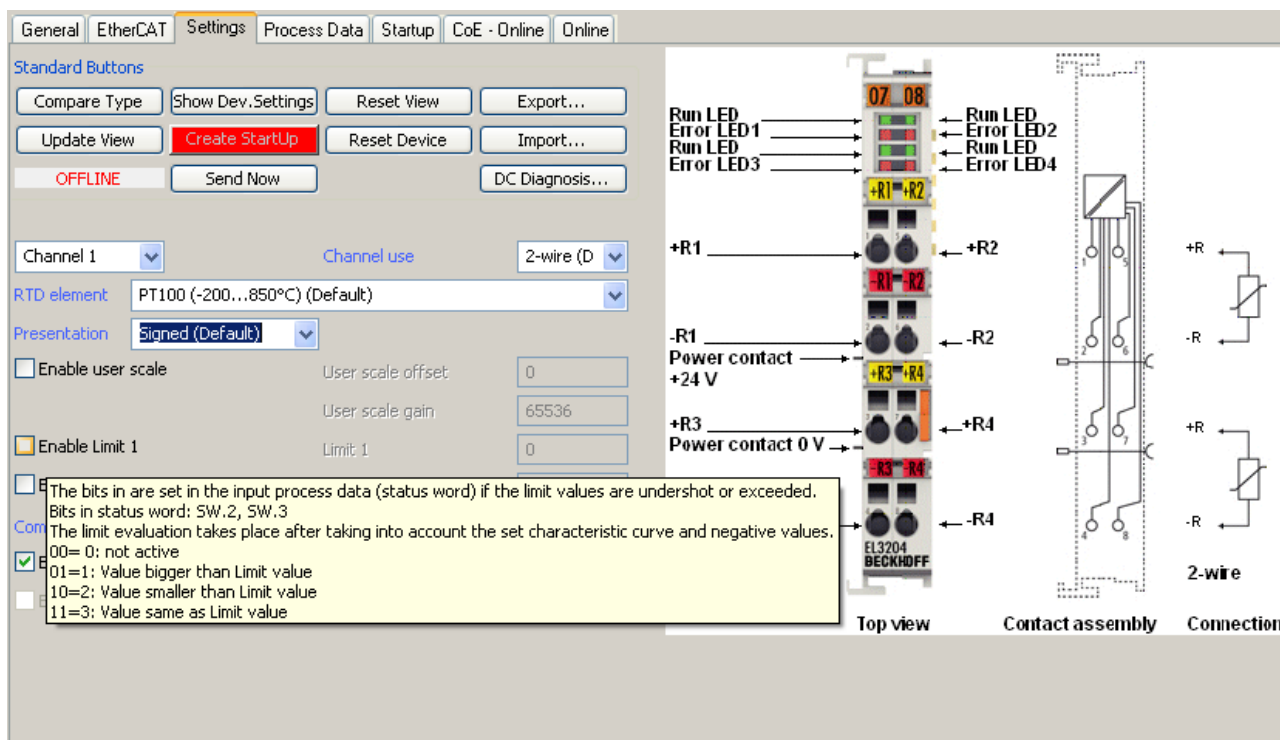


Abb. 97: Beispiel Inbetriebnahmehilfe für eine EL3204

Diese Inbetriebnahme verwaltet zugleich

- CoE-Parameterverzeichnis
- DC/FreeRun-Modus
- die verfügbaren Prozessdatensätze (PDO)

Die dafür bisher nötigen Karteireiter „Process Data“, „DC“, „Startup“ und „CoE-Online“ werden zwar noch angezeigt, es wird aber empfohlen die automatisch generierten Einstellungen durch die Inbetriebnahmehilfe nicht zu verändern, wenn diese verwendet wird.

Das Inbetriebnahme-Tool deckt nicht alle möglichen Einsatzfälle eines EL/EP-Gerätes ab. Sind die Einstellmöglichkeiten nicht ausreichend, können vom Anwender wie bisher DC-, PDO- und CoE-Einstellungen manuell vorgenommen werden.

EtherCAT State: automatisches Default-Verhalten des TwinCAT System Managers und manuelle Ansteuerung

Ein EtherCAT Slave hat für den ordnungsgemäßen Betrieb nach der Versorgung mit Betriebsspannung die Stati

- INIT
- PREOP
- SAFEOP
- OP

zu durchlaufen. Der EtherCAT Master ordnet diese Zustände an in Abhängigkeit der Initialisierungsroutinen, die zur Inbetriebnahme des Gerätes durch die ES/XML und Anwendereinstellungen (Distributed Clocks (DC), PDO, CoE) definiert sind. Siehe dazu auch Kapitel "Grundlagen der Kommunikation, EtherCAT State Machine [► 47]. Der Hochlauf kann je nach Konfigurationsaufwand und Gesamtkonfiguration bis zu einigen Sekunden dauern.

Auch der EtherCAT Master selbst muss beim Start diese Routinen durchlaufen, bis er in jedem Fall den Zielzustand OP erreicht.

Der vom Anwender beabsichtigte, von TwinCAT beim Start automatisch herbeigeführte Ziel-State kann im System Manager eingestellt werden. Sobald TwinCAT in RUN versetzt wird, wird dann der TwinCAT EtherCAT Master die Zielzustände anfahren.

Standardeinstellung

Standardmäßig ist in den erweiterten Einstellungen des EtherCAT Masters gesetzt:

- EtherCAT Master: OP
- Slaves: OP
Diese Einstellung gilt für alle Slaves zugleich.

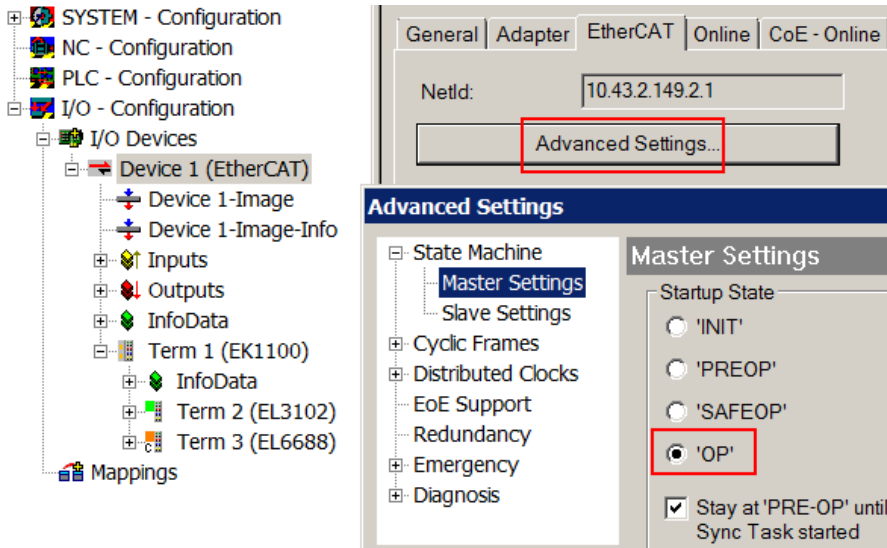


Abb. 98: Default Verhalten System Manager

Zusätzlich kann im Dialog „Erweiterte Einstellung“ beim jeweiligen Slave der Zielzustand eingestellt werden, auch dieser ist standardmäßig OP.

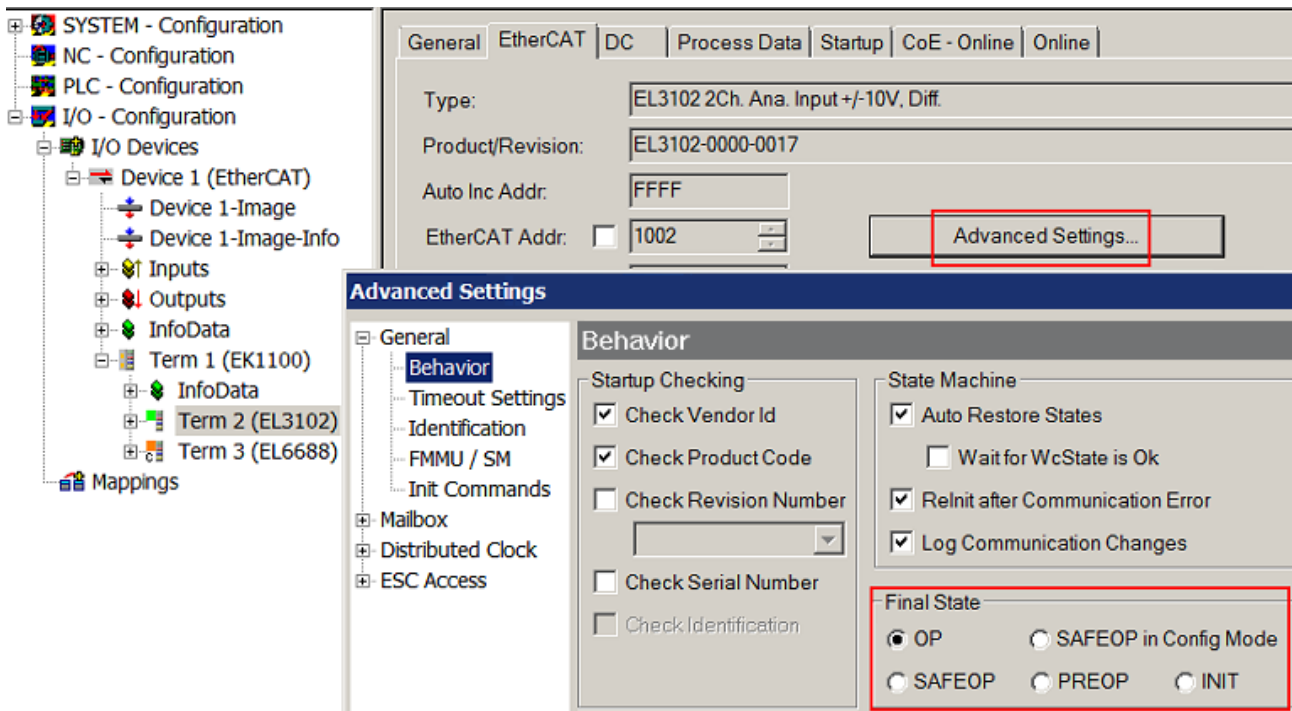


Abb. 99: Default Zielzustand im Slave

Manuelle Führung

Aus bestimmten Gründen kann es angebracht sein, aus der Anwendung/Task/PLC die States kontrolliert zu fahren, z. B.

- aus Diagnosegründen
- kontrolliertes Wiederanfahren von Achsen
- ein zeitlich verändertes Startverhalten ist gewünscht

Dann ist es in der PLC-Anwendung sinnvoll, die PLC-Funktionsblöcke aus der standardmäßig vorhandenen *TcEtherCAT.lib* zu nutzen und z. B. mit *FB_EcSetMasterState* die States kontrolliert anzufahren.

Die Einstellungen im EtherCAT Master sind dann sinnvollerweise für Master und Slave auf INIT zu setzen.

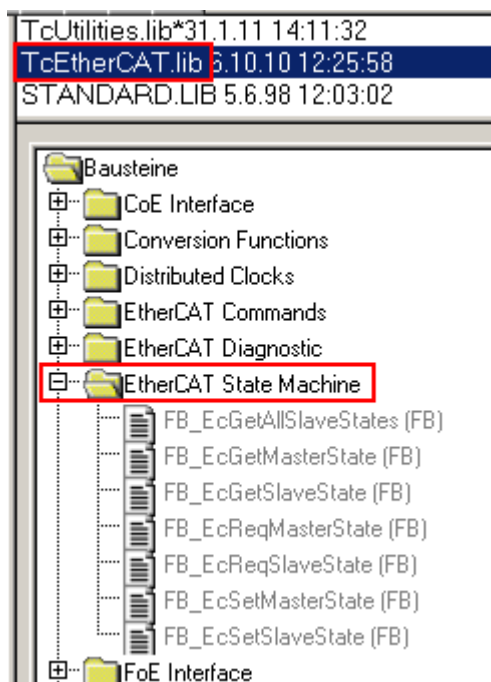


Abb. 100: PLC-Bausteine

Hinweis E-Bus-Strom

EL/ES-Klemmen werden im Klemmenstrang auf der Hutschiene an einen Koppler gesetzt. Ein Buskoppler kann die an ihm angefügten EL-Klemmen mit der E-Bus-Systemspannung von 5 V versorgen, i.d.R. ist ein Koppler dabei bis zu 2 A belastbar. Zu jeder EL-Klemme ist die Information, wie viel Strom sie aus der E-Bus-Versorgung benötigt, online und im Katalog verfügbar. Benötigen die angefügten Klemmen mehr Strom als der Koppler liefern kann, sind an entsprechenden Positionen im Klemmenstrang Einspeiseklemmen (z. B. EL9410) zu setzen.

Im TwinCAT System Manager wird der vorberechnete theoretische maximale E-Bus-Strom als Spaltenwert angezeigt. Eine Unterschreitung wird durch negativen Summenbetrag und Ausrufezeichen markiert, vor einer solchen Stelle ist eine Einspeiseklemme zu setzen.

General							Adapter							EtherCAT							Online							CoE - Online						
NetId:		10.43.2.149.2.1										Advanced Settings...																						
Number	Box Name	Address	Type	In Size	Out S...	E-Bus (..																												
1	Term 1 (EK1100)	1001	EK1100																															
2	Term 2 (EL3102)	1002	EL3102	8.0		1830																												
3	Term 4 (EL2004)	1003	EL2004		0.4	1730																												
4	Term 5 (EL2004)	1004	EL2004		0.4	1630																												
5	Term 6 (EL7031)	1005	EL7031	8.0	8.0	1510																												
6	Term 7 (EL2808)	1006	EL2808		1.0	1400																												
7	Term 8 (EL3602)	1007	EL3602	12.0		1210																												
8	Term 9 (EL3602)	1008	EL3602	12.0		1020																												
9	Term 10 (EL3602)	1009	EL3602	12.0		830																												
10	Term 11 (EL3602)	1010	EL3602	12.0		640																												
11	Term 12 (EL3602)	1011	EL3602	12.0		450																												
12	Term 13 (EL3602)	1012	EL3602	12.0		260																												
13	Term 14 (EL3602)	1013	EL3602	12.0		70																												
14	Term 3 (EL6688)	1014	EL6688	22.0		-240 !																												

Abb. 101: Unzulässige Überschreitung E-Bus Strom

Ab TwinCAT 2.11 wird bei der Aktivierung einer solchen Konfiguration eine Warnmeldung „E-Bus Power of Terminal...“ im Logger-Fenster ausgegeben:



Abb. 102: Warnmeldung E-Bus-Überschreitung

HINWEIS

Achtung! Fehlfunktion möglich!

Die E-Bus-Versorgung aller EtherCAT-Klemmen eines Klemmenblocks muss aus demselben Massepotential erfolgen!

5.3 Control- und Status-Byte

Control-Byte

Das Control-Byte der digitalen Eingangsklemmen hat zur Zeit noch keine Funktion.

Status-Byte

Das Status-Byte der digitalen Eingangsklemmen hat zur Zeit noch keine Funktion.

6 Anhang

6.1 EtherCAT AL Status Codes

Detaillierte Informationen hierzu entnehmen Sie bitte der vollständigen [EtherCAT-Systembeschreibung](#).

6.2 Firmware Kompatibilität

Die Klemmen der EL10xx und EL11xx Serie verfügen über keine Firmware.

6.3 Firmware Update EL/ES/ELM/EM/EP/EPP/ERPxxxx

Dieses Kapitel beschreibt das Geräte-Update für Beckhoff EtherCAT Slaves der Serien EL/ES, ELM, EM, EK, EP, EPP und ERP. Ein FW-Update sollte nur nach Rücksprache mit dem Beckhoff Support durchgeführt werden.

HINWEIS

Nur TwinCAT 3 Software verwenden!

Ein Firmware-Update von Beckhoff IO Geräten ist ausschließlich mit einer TwinCAT3-Installation durchzuführen. Es empfiehlt sich ein möglichst aktuelles Build, kostenlos zum Download verfügbar auf der [Beckhoff-Website](#).

Zum Firmware-Update kann TwinCAT im sog. FreeRun-Modus betrieben werden, eine kostenpflichtige Lizenz ist dazu nicht nötig.

Das für das Update vorgesehene Gerät kann in der Regel am Einbauort verbleiben; TwinCAT ist jedoch im FreeRun zu betreiben. Zudem ist auf eine störungsfreie EtherCAT Kommunikation zu achten (keine „LostFrames“ etc.).

Andere EtherCAT-Master-Software wie z. B. der EtherCAT-Konfigurator sind nicht zu verwenden, da sie unter Umständen nicht die komplexen Zusammenhänge beim Update von Firmware, EEPROM und ggf. weiteren Gerätebestandteilen unterstützen.

Speicherorte

In einem EtherCAT-Slave werden an bis zu drei Orten Daten für den Betrieb vorgehalten:

- Jeder EtherCAT Slave hat eine Gerätebeschreibung, bestehend aus Identität (Name, Productcode), Timing-Vorgaben, Kommunikationseinstellungen u. a.
Diese Gerätebeschreibung (ESI; EtherCAT Slave Information) kann von der Beckhoff Website im Downloadbereich als [Zip-Datei](#) heruntergeladen werden und in EtherCAT Mastern zur Offline-Konfiguration verwendet werden, z. B. in TwinCAT.
Vor allem aber trägt jeder EtherCAT Slave seine Gerätebeschreibung (ESI) elektronisch auslesbar in einem lokalen Speicherchip, dem einem sog. **ESI-EEPROM**. Beim Einschalten wird diese Beschreibung einerseits im Slave lokal geladen und teilt ihm seine Kommunikationskonfiguration mit, andererseits kann der EtherCAT Master den Slave so identifizieren und u. a. die EtherCAT Kommunikation entsprechend einrichten.

HINWEIS

Applikationsspezifisches Beschreiben des ESI-EEPROM

Die ESI wird vom Gerätehersteller nach ETG-Standard entwickelt und für das entsprechende Produkt freigegeben.

- Bedeutung für die ESI-Datei: Eine applikationsseitige Veränderung (also durch den Anwender) ist nicht zulässig.

- Bedeutung für das ESI-EEPROM: Auch wenn technisch eine Beschreibbarkeit gegeben ist, dürfen die ESI-Teile im EEPROM und ggf. noch vorhandene freie Speicherbereiche über den normalen Update-Vorgang hinaus nicht verändert werden. Insbesondere für zyklische Speichervorgänge (Betriebsstundenzähler u. ä.) sind dezidierte Speicherprodukte wie EL6080 oder IPC-eigener NOVRAM zu verwenden.

- Je nach Funktionsumfang und Performance besitzen EtherCAT Slaves einen oder mehrere lokale Controller zur Verarbeitung von IO-Daten. Das darauf laufende Programm ist die so genannte **Firmware** im Format *.efw.
- In bestimmten EtherCAT Slaves kann auch die EtherCAT Kommunikation in diesen Controller integriert sein. Dann ist der Controller meist ein so genannter **FPGA**-Chip mit der *.rbf-Firmware.

Kundenseitig zugänglich sind diese Daten nur über den Feldbus EtherCAT und seine Kommunikationsmechanismen. Beim Update oder Auslesen dieser Daten ist insbesondere die azyklische Mailbox-Kommunikation oder der Registerzugriff auf den ESC in Benutzung.

Der TwinCAT Systemmanager bietet Mechanismen, um alle drei Teile mit neuen Daten programmieren zu können, wenn der Slave dafür vorgesehen ist. Es findet üblicherweise keine Kontrolle durch den Slave statt, ob die neuen Daten für ihn geeignet sind, ggf. ist ein Weiterbetrieb nicht mehr möglich.

Vereinfachtes Update per Bundle-Firmware

Bequemer ist der Update per sog. **Bundle-Firmware**: hier sind die Controller-Firmware und die ESI-Beschreibung in einer *.efw-Datei zusammengefasst, beim Update wird in der Klemme sowohl die Firmware, als auch die ESI verändert. Dazu ist erforderlich

- dass die Firmware in dem gepackten Format vorliegt: erkenntlich an dem Dateinamen der auch die Revisionsnummer enthält, z. B. ELxxx-xxx_REV0016_SW01.efw
- dass im Download-Dialog das Passwort=1 angegeben wird. Bei Passwort=0 (default Einstellung) wird nur das Firmware-Update durchgeführt, ohne ESI-Update.
- dass das Gerät diese Funktion unterstützt. Die Funktion kann in der Regel nicht nachgerüstet werden, sie wird Bestandteil vieler Neuentwicklungen ab Baujahr 2016.

Nach dem Update sollte eine Erfolgskontrolle durchgeführt werden

- ESI/Revision: z. B. durch einen Online-Scan im TwinCAT ConfigMode/FreeRun – dadurch wird die Revision bequem ermittelt
- Firmware: z. B. durch einen Blick ins Online-CoE des Gerätes

HINWEIS

Beschädigung des Gerätes möglich!

- ✓ Beim Herunterladen von neuen Geratedateien ist zu beachten
 - a) Das Herunterladen der Firmware auf ein EtherCAT-Gerät darf nicht unterbrochen werden.
 - b) Eine einwandfreie EtherCAT-Kommunikation muss sichergestellt sein, CRC-Fehler oder LostFrames dürfen nicht auftreten.
 - c) Die Spannungsversorgung muss ausreichend dimensioniert, die Pegel entsprechend der Vorgabe sein.
 - ⇒ Bei Störungen während des Updatevorgangs kann das EtherCAT-Gerät ggf. nur vom Hersteller wieder in Betrieb genommen werden!

6.3.1 Gerätebeschreibung ESI-File/XML

HINWEIS

ACHTUNG bei Update der ESI-Beschreibung/EEPROM

Manche Slaves haben Abgleich- und Konfigurationsdaten aus der Produktion im EEPROM abgelegt. Diese werden bei einem Update unwiederbringlich überschrieben.

Die Gerätebeschreibung ESI wird auf dem Slave lokal gespeichert und beim Start geladen. Jede Gerätebeschreibung hat eine eindeutige Kennung aus Slave-Name (9-stellig) und Revision-Nummer (4-stellig). Jeder im System Manager konfigurierte Slave zeigt seine Kennung im EtherCAT-Reiter:

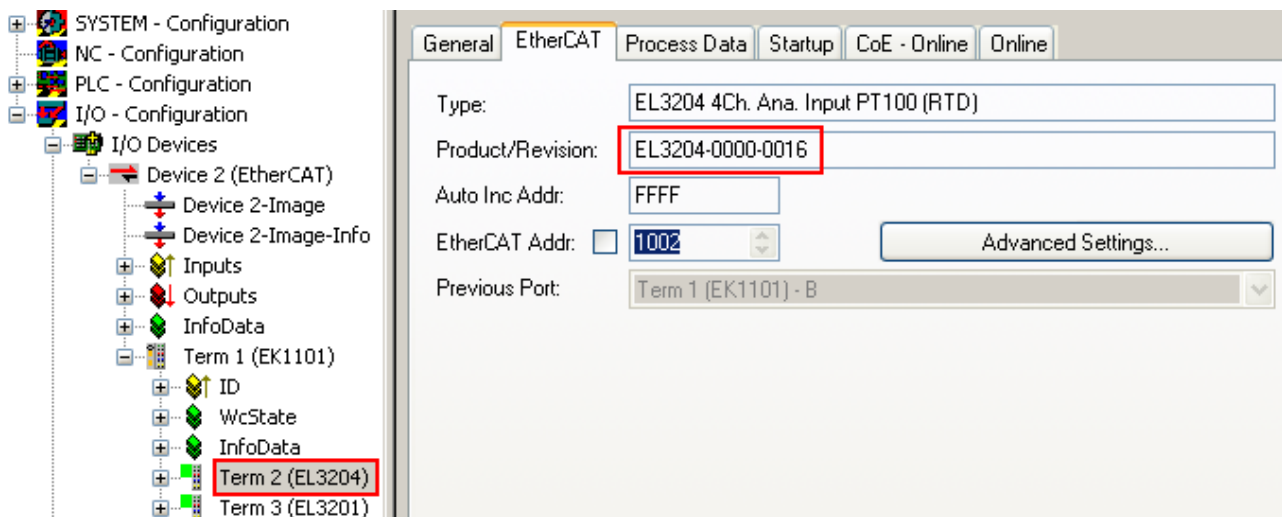


Abb. 103: Geräteerkennung aus Name EL3204-0000 und Revision -0016

Die konfigurierte Kennung muss kompatibel sein mit der tatsächlich als Hardware eingesetzten Gerätebeschreibung, d. h. der Beschreibung die der Slave (hier: EL3204) beim Start geladen hat. Üblicherweise muss dazu die konfigurierte Revision gleich oder niedriger der tatsächlich im Klemmenverbund befindlichen sein.

Weitere Hinweise hierzu entnehmen Sie bitte der [EtherCAT System-Dokumentation](#).

i Update von XML/ESI-Beschreibung

Die Geräteversion steht in engem Zusammenhang mit der verwendeten Firmware bzw. Hardware. Nicht kompatible Kombinationen führen mindestens zu Fehlfunktionen oder sogar zur endgültigen Außerbetriebsetzung des Gerätes. Ein entsprechendes Update sollte nur in Rücksprache mit dem Beckhoff Support ausgeführt werden.

Anzeige der Slave-Kennung ESI

Der einfachste Weg die Übereinstimmung von konfigurierter und tatsächlicher Gerätebeschreibung festzustellen, ist im TwinCAT-Modus Config/FreeRun das Scannen der EtherCAT-Boxen auszuführen:

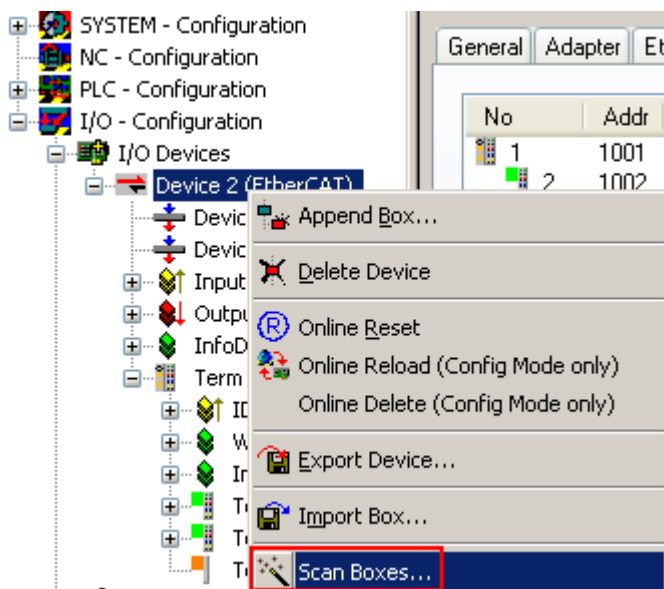


Abb. 104: Rechtsklick auf das EtherCAT Gerät bewirkt das Scannen des unterlagerten Feldes

Wenn das gefundene Feld mit dem konfigurierten übereinstimmt, erscheint



Abb. 105: Konfiguration identisch

ansonsten erscheint ein Änderungsdialog, um die realen Angaben in die Konfiguration zu übernehmen.

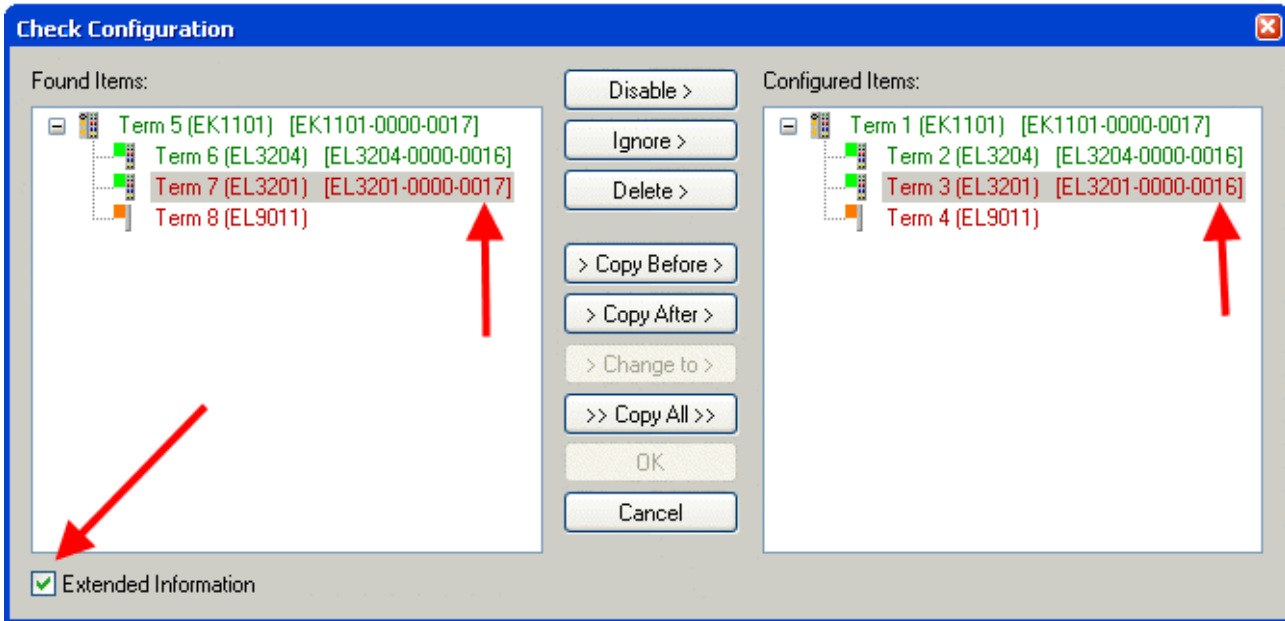


Abb. 106: Änderungsdialog

In diesem Beispiel in Abb. *Änderungsdialog*, wurde eine EL3201-0000-**0017** vorgefunden, während eine EL3201-0000-**0016** konfiguriert wurde. In diesem Fall bietet es sich an, mit dem *Copy Before*-Button die Konfiguration anzupassen. Die Checkbox *Extended Information* muss gesetzt werden, um die Revision angezeigt zu bekommen.

Änderung der Slave-Kennung ESI

Die ESI/EEPROM-Kennung kann unter TwinCAT wie folgt aktualisiert werden:

- Es muss eine einwandfreie EtherCAT-Kommunikation zum Slave hergestellt werden
- Der State des Slave ist unerheblich
- Rechtsklick auf den Slave in der Online-Anzeige führt zum Dialog *EEPROM Update*, Abb. *EEPROM Update*

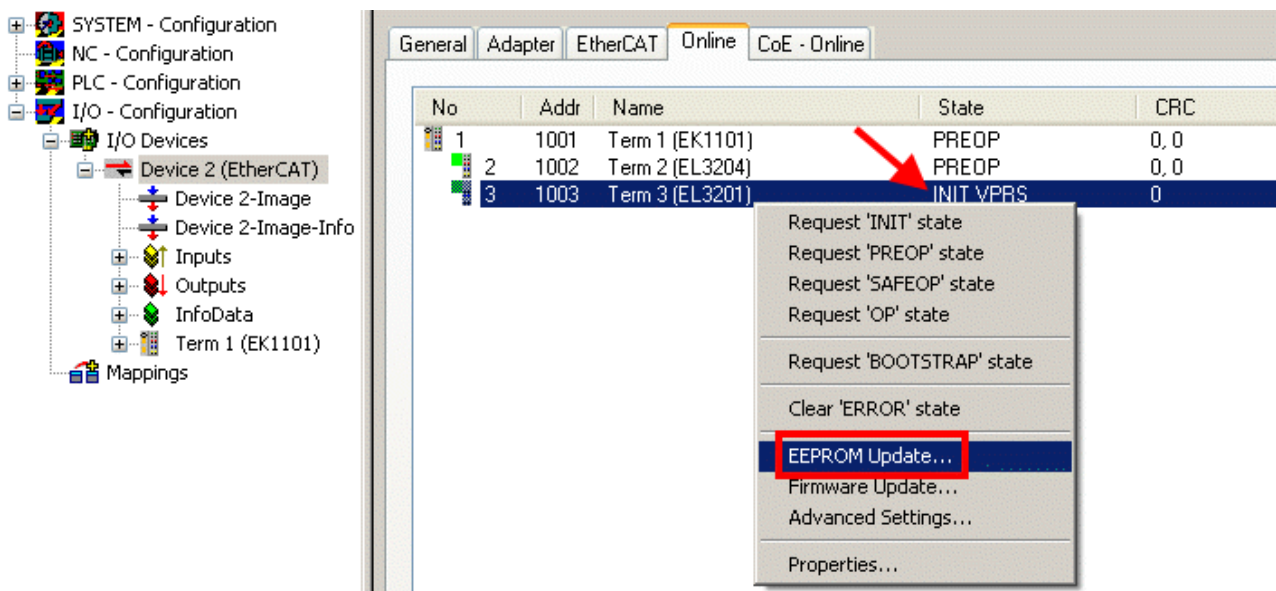


Abb. 107: EEPROM Update

Im folgenden Dialog wird die neue ESI-Beschreibung ausgewählt, s. Abb. *Auswahl des neuen ESI*. Die CheckBox *Show Hidden Devices* zeigt auch ältere, normalerweise ausgeblendete Ausgaben eines Slave.

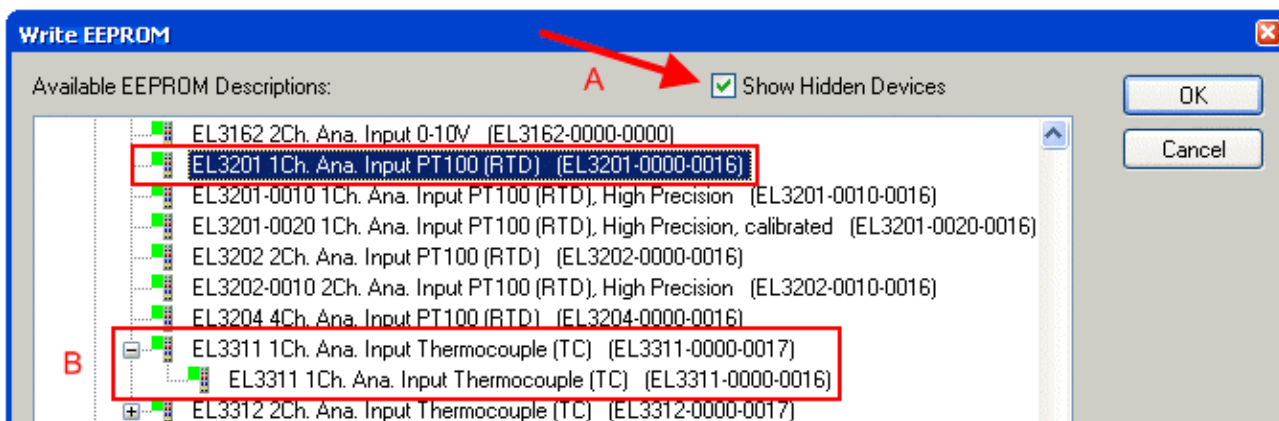


Abb. 108: Auswahl des neuen ESI

Ein Laufbalken im System Manager zeigt den Fortschritt - erst erfolgt das Schreiben, dann das Verifying.

● Änderung erst nach Neustart wirksam

i Die meisten EtherCAT-Geräte lesen eine geänderte ESI-Beschreibung umgehend bzw. nach dem Aufstarten aus dem INIT ein. Einige Kommunikationseinstellungen wie z. B. Distributed Clocks werden jedoch erst bei PowerOn gelesen. Deshalb ist ein kurzes Abschalten des EtherCAT Slave nötig, damit die Änderung wirksam wird.

6.3.2 Erläuterungen zur Firmware

Versionsbestimmung der Firmware

Versionsbestimmung mit dem System-Manager

Der TwinCAT System-Manager zeigt die Version der Controller-Firmware an, wenn der Slave online für den Master zugänglich ist. Klicken Sie hierzu auf die E-Bus-Klemme deren Controller-Firmware Sie überprüfen möchten (im Beispiel Klemme 2 (EL3204) und wählen Sie den Karteireiter *CoE-Online* (CAN over EtherCAT).

CoE-Online und Offline-CoE

Es existieren zwei CoE-Verzeichnisse:

- **online**: es wird im EtherCAT Slave vom Controller angeboten, wenn der EtherCAT Slave dies unterstützt. Dieses CoE-Verzeichnis kann nur bei angeschlossenem und betriebsbereitem Slave angezeigt werden.
- **offline**: in der EtherCAT Slave Information ESI/XML kann der Default-Inhalt des CoE enthalten sein. Dieses CoE-Verzeichnis kann nur angezeigt werden, wenn es in der ESI (z. B. „Beckhoff EL5xx.xml“) enthalten ist.

Die Umschaltung zwischen beiden Ansichten kann über den Button *Advanced* vorgenommen werden.

In Abb. *Anzeige FW-Stand EL3204* wird der FW-Stand der markierten EL3204 in CoE-Eintrag 0x100A mit 03 angezeigt.

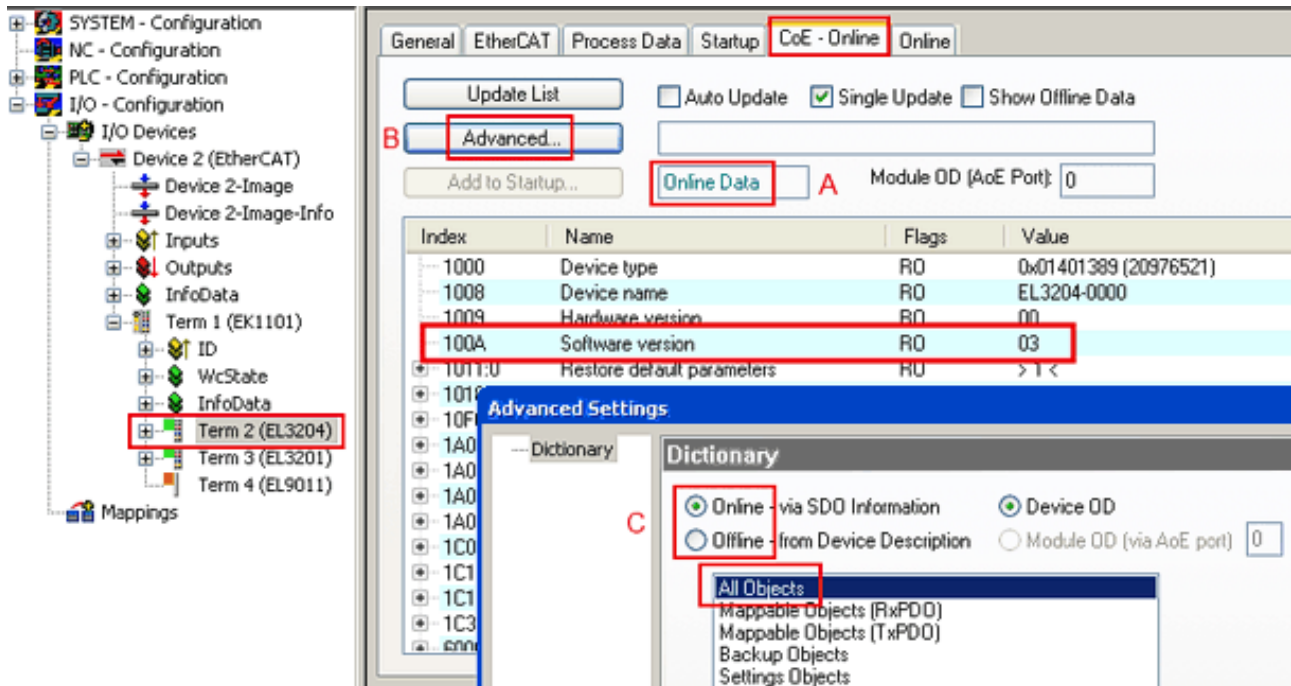


Abb. 109: Anzeige FW-Stand EL3204

TwinCAT 2.11 zeigt in (A) an, dass aktuell das Online-CoE-Verzeichnis angezeigt wird. Ist dies nicht der Fall, kann durch die erweiterten Einstellungen (B) durch *Online* und Doppelklick auf *All Objects* das Online-Verzeichnis geladen werden.

6.3.3 Update Controller-Firmware *.efw

CoE-Verzeichnis

Das Online-CoE-Verzeichnis wird vom Controller verwaltet und in einem eigenen EEPROM gespeichert. Es wird durch ein FW-Update im allgemeinen nicht verändert.

Um die Controller-Firmware eines Slave zu aktualisieren, wechseln Sie zum Karteireiter *Online*, s. Abb. *Firmware Update*.

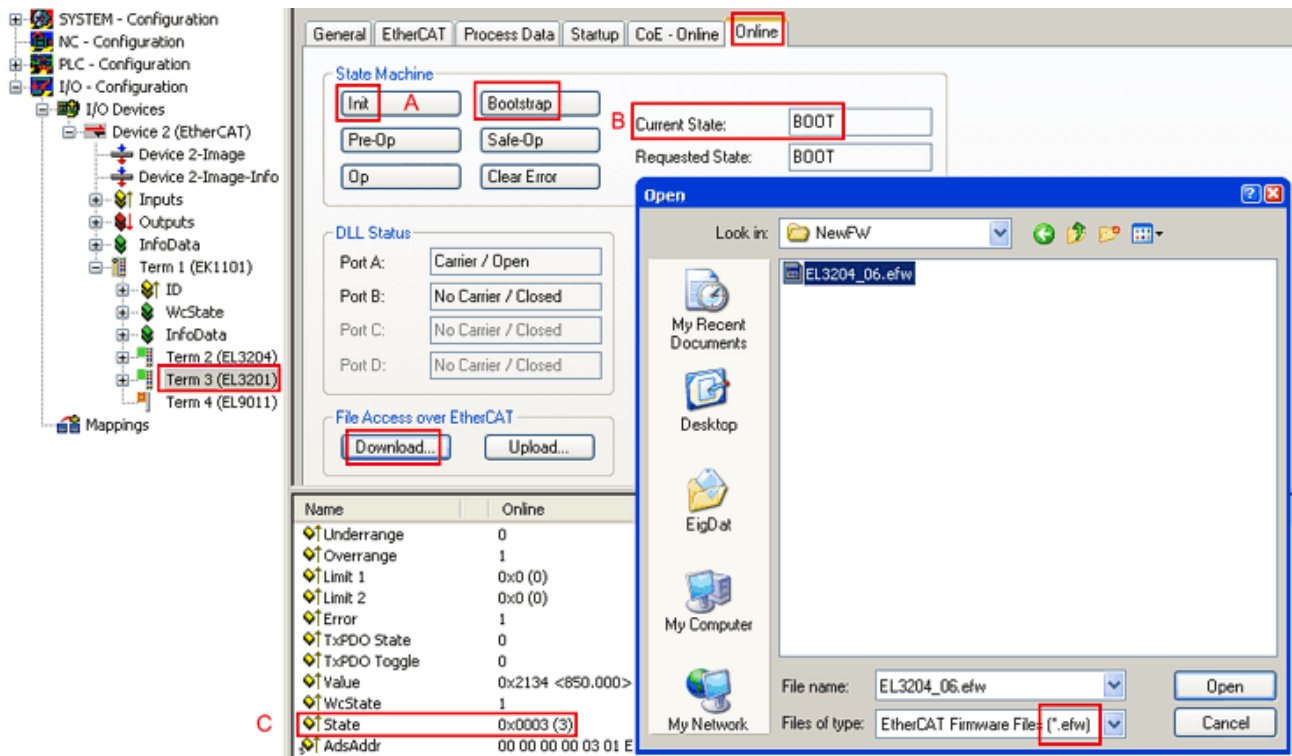
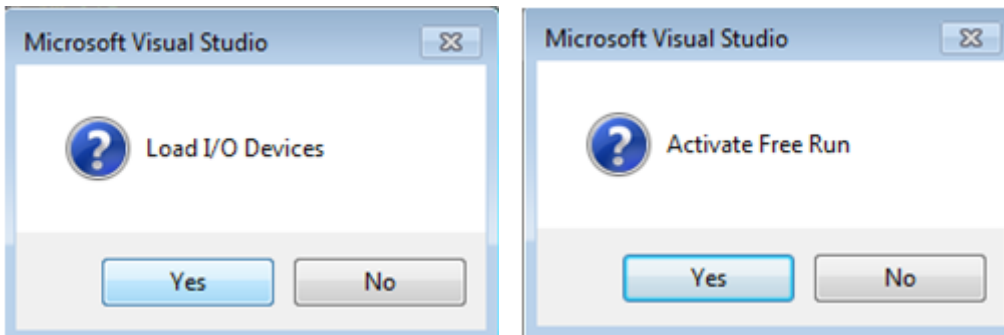


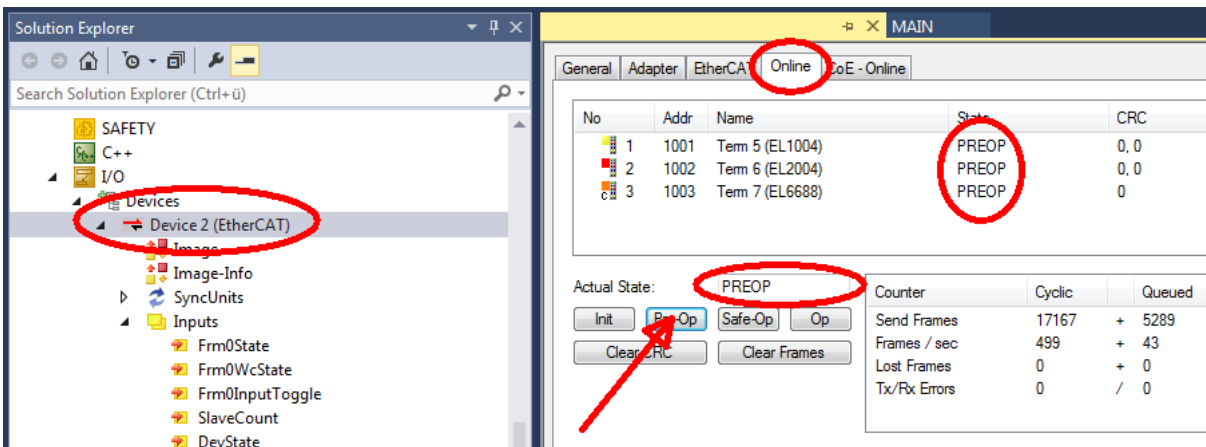
Abb. 110: Firmware Update

Es ist folgender Ablauf einzuhalten, wenn keine anderen Angaben z. B. durch den Beckhoff Support vorliegen. Gültig für TwinCAT 2 und 3 als EtherCAT Master.

- TwinCAT System in ConfigMode/FreeRun mit Zykluszeit >= 1ms schalten (default sind im ConfigMode 4 ms). Ein FW-Update während Echtzeitbetrieb ist nicht zu empfehlen.

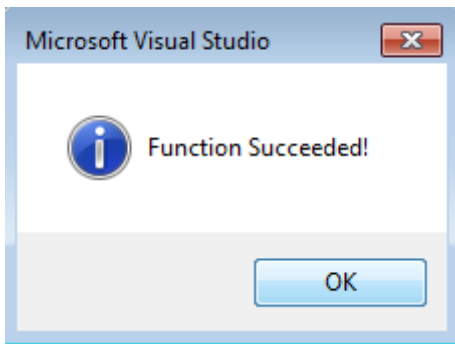


- EtherCAT Master in PreOP schalten



- Slave in INIT schalten (A)
- Slave in BOOTSTRAP schalten

- Kontrolle des aktuellen Status (B, C)
- Download der neuen *efw-Datei, abwarten bis beendet. Ein Passwort wird in der Regel nicht benötigt.



- Nach Beendigung des Download in INIT schalten, dann in PreOP
- Slave kurz stromlos schalten (nicht unter Spannung ziehen!)
- Im CoE 0x100A kontrollieren ob der FW-Stand korrekt übernommen wurde.

6.3.4 FPGA-Firmware *.rbf

Falls ein FPGA-Chip die EtherCAT-Kommunikation übernimmt, kann ggf. mit einer *.rbf-Datei ein Update durchgeführt werden.

- Controller-Firmware für die Aufbereitung der E/A-Signale
- FPGA-Firmware für die EtherCAT-Kommunikation (nur für Klemmen mit FPGA)

Die in der Seriennummer der Klemme enthaltene Firmware-Versionsnummer beinhaltet beide Firmware-Teile. Wenn auch nur eine dieser Firmware-Komponenten verändert wird, dann wird diese Versionsnummer fortgeschrieben.

Versionsbestimmung mit dem System-Manager

Der TwinCAT System-Manager zeigt die Version der FPGA-Firmware an. Klicken Sie hierzu auf die Ethernet-Karte Ihres EtherCAT-Stranges (im Beispiel Gerät 2) und wählen Sie den Karteireiter *Online*.

Die Spalte *Reg:0002* zeigt die Firmware-Version der einzelnen EtherCAT-Geräte in hexadezimaler und dezimaler Darstellung an.

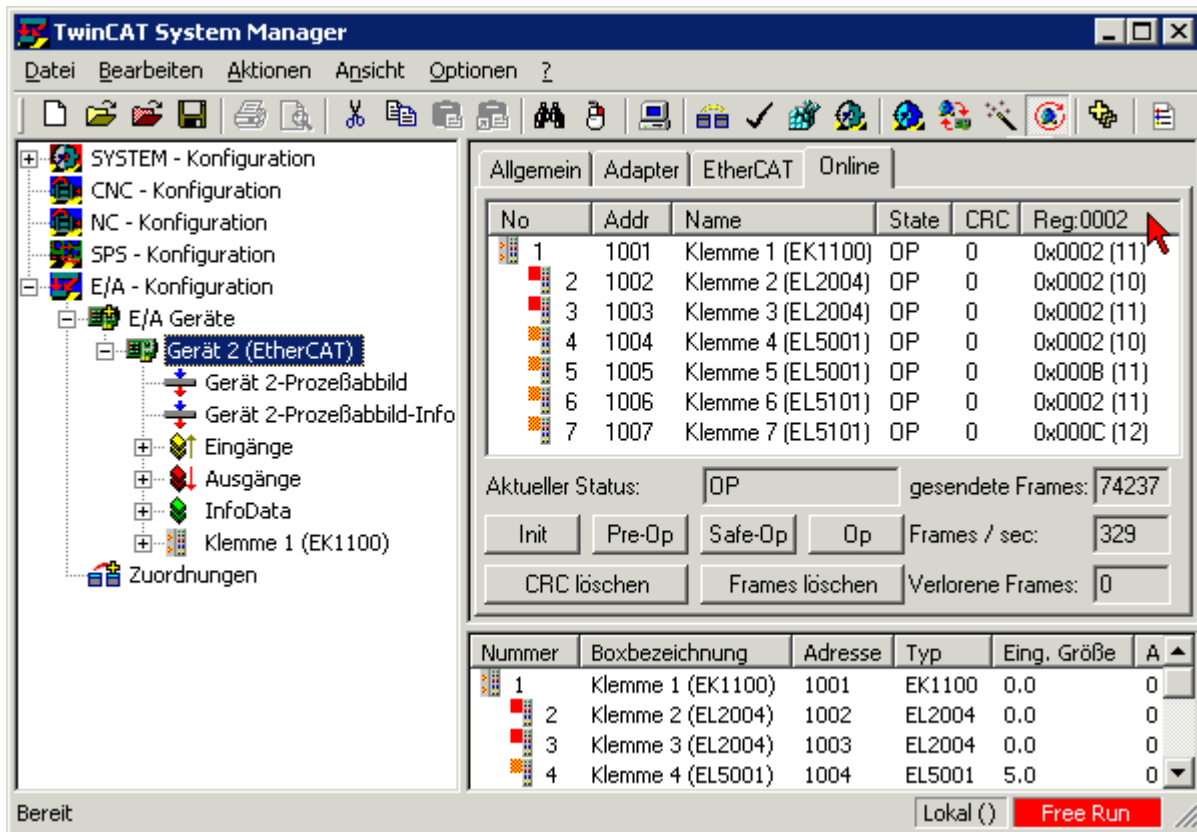


Abb. 111: Versionsbestimmung FPGA-Firmware

Falls die Spalte *Reg:0002* nicht angezeigt wird, klicken sie mit der rechten Maustaste auf den Tabellenkopf und wählen im erscheinenden Kontextmenü, den Menüpunkt *Properties*.

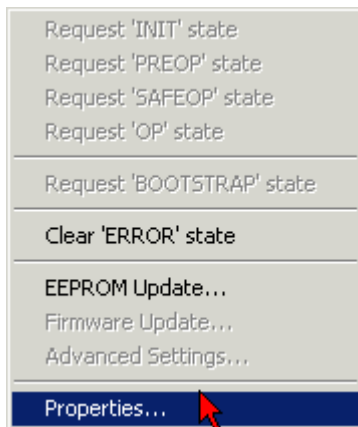
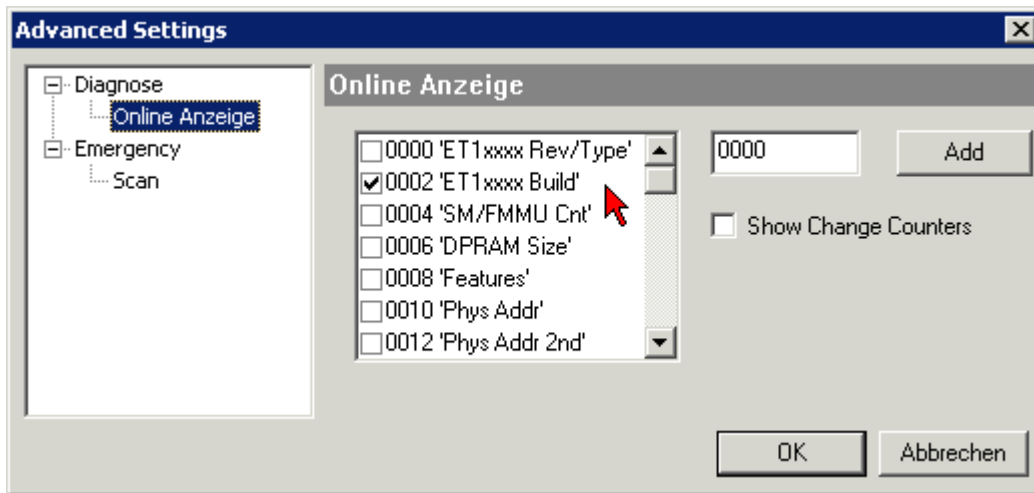


Abb. 112: Kontextmenu *Eigenschaften (Properties)*

In dem folgenden Dialog *Advanced Settings* können Sie festlegen, welche Spalten angezeigt werden sollen. Markieren Sie dort unter *Diagnose/Online Anzeige* das Kontrollkästchen vor *'0002 ETxxxx Build'* um die Anzeige der FPGA-Firmware-Version zu aktivieren.

Abb. 113: Dialog *Advanced settings*

Update

Für das Update der FPGA-Firmware

- eines EtherCAT-Kopplers, muss auf diesem Koppler mindestens die FPGA-Firmware-Version 11 vorhanden sein.
- einer E-Bus-Klemme, muss auf dieser Klemme mindestens die FPGA-Firmware-Version 10 vorhanden sein.

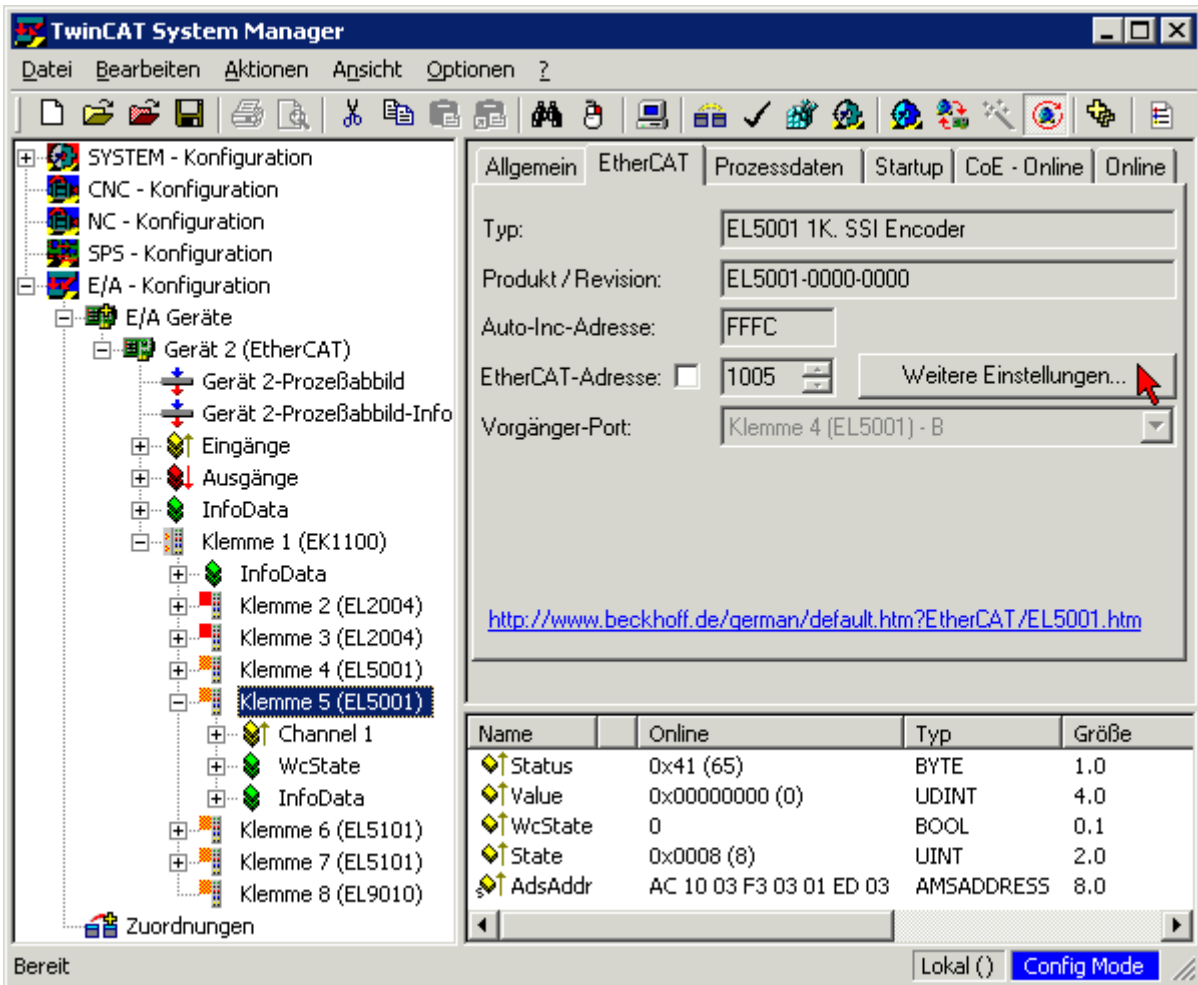
Ältere Firmware-Stände können nur vom Hersteller aktualisiert werden!

Update eines EtherCAT-Geräts

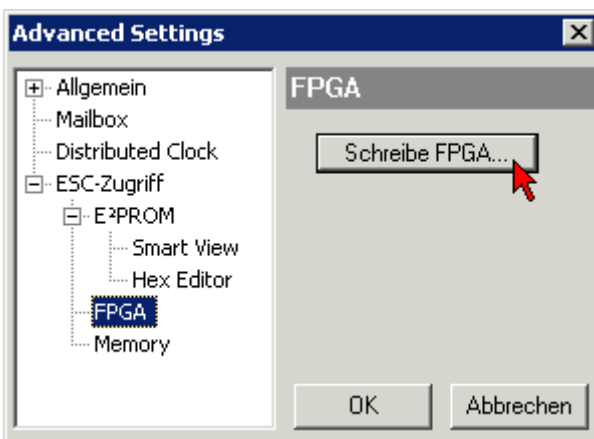
Es ist folgender Ablauf einzuhalten, wenn keine anderen Angaben z. B. durch den Beckhoff Support vorliegen:

- TwinCAT System in ConfigMode/FreeRun mit Zykluszeit ≥ 1 ms schalten (default sind im ConfigMode 4 ms). Ein FW-Update während Echtzeitbetrieb ist nicht zu empfehlen.

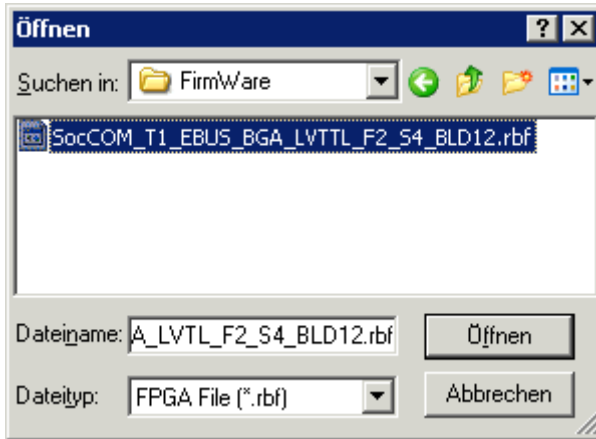
- Wählen Sie im TwinCAT System-Manager die Klemme an, deren FPGA-Firmware Sie aktualisieren möchten (im Beispiel: Klemme 5: EL5001) und klicken Sie auf dem Karteireiter *EtherCAT* auf die Schaltfläche *Weitere Einstellungen*:



- Im folgenden Dialog *Advanced Settings* klicken Sie im Menüpunkt *ESC-Zugriff/E²PROM/FPGA* auf die Schaltfläche *Schreibe FPGA*:



- Wählen Sie die Datei (*.rbf) mit der neuen FPGA-Firmware aus und übertragen Sie diese zum EtherCAT-Gerät:



- Abwarten bis zum Ende des Downloads
- Slave kurz stromlos schalten (nicht unter Spannung ziehen!). Um die neue FPGA-Firmware zu aktivieren ist ein Neustart (Aus- und Wiedereinschalten der Spannungsversorgung) des EtherCAT-Geräts erforderlich
- Kontrolle des neuen FPGA-Standes

HINWEIS

Beschädigung des Gerätes möglich!

Das Herunterladen der Firmware auf ein EtherCAT-Gerät dürfen Sie auf keinen Fall unterbrechen! Wenn Sie diesen Vorgang abbrechen, dabei die Versorgungsspannung ausschalten oder die Ethernet-Verbindung unterbrechen, kann das EtherCAT-Gerät nur vom Hersteller wieder in Betrieb genommen werden!

6.3.5 Gleichzeitiges Update mehrerer EtherCAT-Geräte

Die Firmware von mehreren Geräten kann gleichzeitig aktualisiert werden, ebenso wie die ESI-Beschreibung. Voraussetzung hierfür ist, dass für diese Geräte die gleiche Firmware-Datei/ESI gilt.

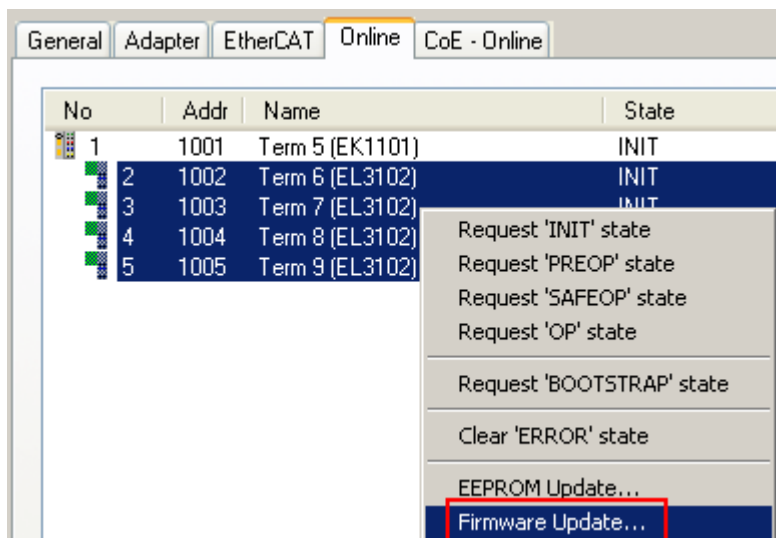


Abb. 114: Mehrfache Selektion und FW-Update

Wählen Sie dazu die betreffenden Slaves aus und führen Sie das Firmware-Update im BOOTSTRAP Modus wie o. a. aus.

6.4 Support und Service

Beckhoff und seine weltweiten Partnerfirmen bieten einen umfassenden Support und Service, der eine schnelle und kompetente Unterstützung bei allen Fragen zu Beckhoff Produkten und Systemlösungen zur Verfügung stellt.

Beckhoff Niederlassungen und Vertretungen

Wenden Sie sich bitte an Ihre Beckhoff Niederlassung oder Ihre Vertretung für den lokalen Support und Service zu Beckhoff Produkten!

Die Adressen der weltweiten Beckhoff Niederlassungen und Vertretungen entnehmen Sie bitte unseren Internetseiten: www.beckhoff.com

Dort finden Sie auch weitere Dokumentationen zu Beckhoff Komponenten.

Support

Der Beckhoff Support bietet Ihnen einen umfangreichen technischen Support, der Sie nicht nur bei dem Einsatz einzelner Beckhoff Produkte, sondern auch bei weiteren umfassenden Dienstleistungen unterstützt:

- Support
- Planung, Programmierung und Inbetriebnahme komplexer Automatisierungssysteme
- umfangreiches Schulungsprogramm für Beckhoff Systemkomponenten

Hotline: +49 5246 963 157
E-Mail: support@beckhoff.com
Internet: www.beckhoff.com/support

Service

Das Beckhoff Service-Center unterstützt Sie rund um den After-Sales-Service:

- Vor-Ort-Service
- Reparaturservice
- Ersatzteilservice
- Hotline-Service

Hotline: +49 5246 963 460
E-Mail: service@beckhoff.com
Internet: www.beckhoff.com/service

Unternehmenszentrale Deutschland

Beckhoff Automation GmbH & Co. KG

Hülshorstweg 20
33415 Verl
Deutschland

Telefon: +49 5246 963 0
E-Mail: info@beckhoff.com
Internet: www.beckhoff.com

Mehr Informationen:
www.beckhoff.com/EL1xxx

Beckhoff Automation GmbH & Co. KG
Hülshorstweg 20
33415 Verl
Deutschland
Telefon: +49 5246 9630
info@beckhoff.com
www.beckhoff.com

