

文件资料 | ZH

EL9xx

EtherCAT 系统端子模块



目录

1 前言	5
1.1 文档说明	5
1.2 安全说明	6
1.3 文档指南	7
1.4 文档发行状态	8
1.5 预期用途	9
1.6 EtherCAT 设备的版本标识	9
1.6.1 关于标识的一般说明	9
1.6.2 EL 端子模块的版本标识	10
1.6.3 倍福识别码 (BIC)	11
1.6.4 BIC 电子读取 (eBIC)	13
1.7 无干扰总线端子模块	15
2 产品描述	20
2.1 EtherCAT 系统和功能端子模块概览	20
2.2 EL9011、EL9012、EL9080	21
2.2.1 EL9011、EL9012、EL9080 - 简介和技术数据	21
2.3 EL9070	23
2.3.1 EL9070 - 简介和技术数据	23
2.4 EL9100、EL9110、EL9190	25
2.4.1 EL9100、EL9110、EL9190 - 简介和技术数据	25
2.5 EL9150、EL9160	29
2.5.1 EL9150、EL9160 - 简介和技术数据	29
2.6 EL9180	32
2.6.1 EL9180 - 简介和技术数据	32
2.7 EL9181、EL9182、EL9183	35
2.7.1 EL9181、EL9182、EL9183 - 简介和技术数据	35
2.8 EL9184、EL9185、EL9185-0010、EL9186、EL9187、EL9188、EL9189	39
2.8.1 EL9184、EL9185、EL9185-0010、EL9186、EL9187、EL9188、EL9189 - 简介和技术数据	39
2.9 EL9195	49
2.9.1 EL9195 - 简介和技术数据	49
2.10 EL9200、EL9210、EL9290	52
2.10.1 EL9200、EL9210、EL9290 - 简介和技术数据	52
2.11 EL9250、EL9260	56
2.11.1 EL9250、EL9260 - 简介和技术数据	56
2.12 EL9400、EL9410	59
2.12.1 EL9400、EL9410 - 简介和技术数据	59
2.13 EL9540、EL9540-0010、EL9550、EL9550-0010、EL9550-0012	62
2.13.1 EL9540、EL9540-0010、EL9550、EL9550-0010、EL9550-0012 - 简介和技术数据	62
2.13.2 EL9540、EL9550 - 应用示例	69
2.13.3 EL9540-0010、EL9550 - 应用示例	70
2.14 EL9570	71
2.14.1 EL9570 - 简介和技术数据	71
2.14.2 应用示例	74

3 基本通讯	76
3.1 EtherCAT 基础知识.....	76
3.2 EtherCAT 布线 - 线缆连接.....	76
3.3 EtherCAT 状态机.....	77
3.4 CoE 接口.....	78
4 安装和布线	83
4.1 静电防护的说明.....	83
4.2 防爆.....	84
4.2.1 ATEX - 特殊条件 (标准温度范围).....	84
4.2.2 ATEX - 特殊条件 (扩展温度范围).....	85
4.2.3 IECEx - 特殊条件.....	86
4.2.4 ATEX 和 IECEx 的持续性文件.....	86
4.2.5 cFMus - 特殊条件.....	87
4.2.6 cFMus 防爆认证的持续性文件.....	87
4.3 UL 通告.....	88
4.4 安装在导轨上.....	90
4.5 安装位置.....	93
4.6 增强抗振模块的安装说明.....	95
4.7 无通讯模块的安装位置.....	96
4.8 注意事项 - 电源.....	97
4.9 接线.....	98
4.9.1 接线系统.....	98
4.9.2 接线.....	100
4.9.3 屏蔽.....	101
4.10 处理.....	102
5 TwinCAT 系统管理器	103
5.1 使用 TwinCAT 系统管理器进行配置 - 无源端子模块.....	103
6 附录	104
6.1 EtherCAT AL 状态代码.....	104
6.2 固件兼容性 - 无源端子模块.....	105
6.3 技术支持和服务.....	106

1 前言

1.1 文档说明

目标受众

本说明仅适用于熟悉国家标准且经过培训的控制和自动化工程专家。
在安装和调试组件时，必须遵循文档和以下说明及解释。
操作人员应具备相关资质，并始终使用最新的生效文档。

相关负责人员必须确保所述产品的应用或使用符合所有安全要求，包括所有相关法律、法规、准则和标准。

免责声明

本文档经过精心准备。然而，所述产品正在不断开发中。

我们保留随时修改和更改本文档的权利，恕不另行通知。

不得依据本文档中的数据、图表和说明对已供货产品的修改提出赔偿。

商标

Beckhoff®、TwinCAT®、TwinCAT/BSD®、TC/BSD®、EtherCAT®、EtherCAT G®、EtherCAT G10®、EtherCAT P®、Safety over EtherCAT®、TwinSAFE®、XFC®、XTS® 和 XPlanar® 是倍福自动化有限公司的注册商标并得到授权。本出版物中使用的其他名称可能是商标，第三方出于自身目的使用它们可能侵犯商标所有者的权利。

正在申请的专利

涵盖 EtherCAT 技术，包括但不限于以下专利申请和专利：EP1590927、EP1789857、EP1456722、EP2137893、DE102015105702，并在多个其他国家进行了相应的专利申请或注册。



EtherCAT® 是注册商标和专利技术，由德国倍福自动化有限公司授权使用。

版权所有

© 德国倍福自动化有限公司。

未经明确授权，禁止复制、分发和使用本文件以及将其内容传达给他人。
违者将被追究赔偿责任。在专利授权、工具型号或设计方面保留所有权利。

1.2 安全说明

安全规范

请注意以下安全说明和解释！
可在以下页面或安装、接线、调试等区域找到产品相关的安全说明。

责任免除

所有组件在供货时都配有适合应用的特定硬件和软件配置。禁止未按文档所述修改硬件或软件配置，德国倍福自动化有限公司不对此承担责任。

人员资格

本说明仅供熟悉适用国家标准的控制、自动化和驱动工程专家使用。

警示性词语

文档中使用的警示信号词分类如下。为避免人身伤害和财产损失，请阅读并遵守安全和警告注意事项。

人身伤害警告

⚠ 危险

存在死亡或重伤的高度风险。

⚠ 警告

存在死亡或重伤的中度风险。

⚠ 谨慎

存在可能导致中度或轻度伤害的低度风险。

财产或环境损害警告

注意

可能会损坏环境、设备或数据。

操作产品的信息



这些信息包括：
有关产品的操作、帮助或进一步信息的建议。

1.3 文档指南

注意



文件的其它组成部分

本文档介绍特定设备的内容。它是倍福 I/O 组件模块化文档体系的一部分。为了使用和安全操作本文档中描述的设备/装置，还需要阅读其它跨产品说明，请参见下表。

标题	描述
EtherCAT 系统文档 (PDF)	<ul style="list-style-type: none"> • 系统概览 • EtherCAT 基础知识 • 电缆冗余 • 热连接 • EtherCAT 设备配置
端子模块系统的防爆保护 (PDF)	根据 ATEX 和 IECEx 标准，在防爆区使用倍福端子模块系统的注意事项
控制图 I/O、CX、CPX (PDF)	接线图和防爆标记 (符合 cFMus 标准)
海事领域的 EtherCAT 端子模块 (PDF)	倍福 EtherCAT 端子模块系统在海事应用方面的操作说明 (DNV GL)
EtherCAT/Ethernet 基础设施 (PDF)	关于设计、实施和测试的技术建议和注意事项
I/O 软件声明 (PDF)	倍福 I/O 组件的开源软件声明

可以在倍福公司网站 (www.beckhoff.com) 上通过以下版块查看或下载相关文档：

- 在相应产品页面的“文档和下载”区域，
- 下载中心，
- [Beckhoff Information System](#)。

1.4 文档发行状态

版本	注释
4.8.1	<ul style="list-style-type: none"> 更新“UL 说明”章节 更新“技术数据”章节 更新结构
4.8	<ul style="list-style-type: none"> 更新 EL9150、EL9160、EL9250 和 EL9260 的产品概览 更新技术数据 更新结构
4.7	<ul style="list-style-type: none"> 更新“技术数据”章节 更新“LED 和连接”章节 新增 UL 说明 更新结构
4.6	<ul style="list-style-type: none"> 更新“LED 和连接”章节 更新结构
4.5	<ul style="list-style-type: none"> 更新“无干扰总线端子模块”章节 更新结构
4.4	<ul style="list-style-type: none"> 新增 EL9540 和 EL9550, 应用示例 更新结构
4.4	<ul style="list-style-type: none"> 新增 EL9540 和 EL9550, 应用示例 更新结构
4.3	<ul style="list-style-type: none"> 更新“技术数据”章节 更新结构
4.2	<ul style="list-style-type: none"> 更新“LED 和连接”章节 更新结构
4.1	<ul style="list-style-type: none"> 新增 EL9450-0010、EL9550-0010 更新“技术数据”章节 更新结构
4.0	<ul style="list-style-type: none"> 更新“技术数据”章节 更新结构
0.1 ... 3.9	<ul style="list-style-type: none"> *存档*

1.5 预期用途

⚠ 警告

预期用途

如果设备的使用方式不符合制造商的规定，可能会损害设备提供的保护。

1.6 EtherCAT 设备的版本标识

1.6.1 关于标识的一般说明

名称

一个倍福 EtherCAT 设备有一个 14 位字符编号，由以下部分组成

- 系列号
- 型号
- 版本号
- 修订版本号

示例	系列号	型号	版本	修订版本号
EL3314-0000-0016	EL 端子模块 (12 mm, 不可插拔式前连接件)	3314 (4 通道热电偶端子模块)	0000 (基本型号)	0016
ES3602-0010-0017	ES 端子模块 (12 mm, 可插拔式前连接件)	3602 (2 通道电压测量模块)	0010 (高精度版本)	0017
CU2008-0000-0000	CU 设备	2008 (8 端口高速以太网交换机)	0000 (基本型号)	0000

注意

- 上述要素构成了**技术编号**。下面使用 EL3314-0000-0016来举例说明。
- EL3314-0000 是订货号，在“-0000”的情况下，通常简写为 EL3314。“-0016”是 EtherCAT 版本号。
- **订货号**由
系列号 (EL、EP、CU、ES、KL、CX 等)
- 型号 (3314)
- 版本号 (-0000) 组成
- **修订版本号** -0016 显示技术改进的版本，例如 EtherCAT 通讯方面的功能扩展，并由倍福公司管理。原则上除非文档中另有规定，较高修订版的设备可以替换装有较低修订版的设备。每个版本通常都有一个 XML 文件形式的描述 (ESI, EtherCAT Slave Information)，可从倍福公司网站下载。
从 2014 年 01 月起，修订版本号显示在 IP20 端子模块的外壳上，见图“EL5021 EL 端子模块，标准 IP20 IO 设备，带有批号和修订版 ID (从 2014 年 01 月起)”。
- 型号、版本号和修订版本号在读取时当作十进制数字，但它们在存储时按十六进制数字。

1.6.2 EL 端子模块的版本标识

倍福 I/O 设备的序列号/数字代码通常是一个印在设备或标签上的 8 位数字。序列号表示交付状态下的配置，因此指的是整个生产批次，不区分批次中的各个模块。

序列号的结构：**KK YY FF HH**

KK - 生产周数 (CW, 日历周)

YY - 生产年份

FF - 固件版本号

HH - 硬件版本号

示例：序列号 12 06 3A 02：

12 - 生产周次为 12 周

06 - 生产年份为 2006 年

3A - 固件版本为 3A

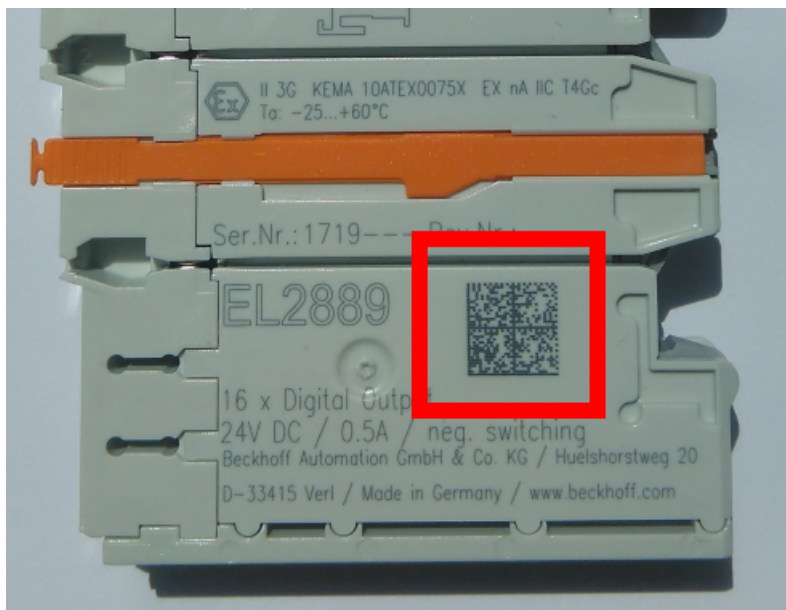
02 - 硬件版本为 02



附图 1: EL2872, 修订版本号 0022 和序列号 01200815

1.6.3 倍福识别码 (BIC)

倍福唯一识别码 Beckhoff Identification Code (BIC) 越来越多地应用于识别倍福产品。BIC 表示为二维码 (DMC, 编码格式 ECC200), 内容基于 ANSI 标准 MH10.8.2-2016。



附图 2: BIC 为二维码 (DMC, 编码格式 ECC200)

BIC 将在所有产品组中逐步引入。

根据不同的产品, 可以在以下地方找到:

- 在包装单元上
- 直接在产品上 (如果空间足够)
- 在包装单元和产品上

BIC 可供机器读取, 其中包含的信息客户可以用于产品管理。

每条信息都可以使用数据唯一标识符 (ANSI MH10.8.2-2016) 进行识别。数据标识符后面紧接着是一个字符串。两者加起来的最大长度如下表所示。如果信息较短, 则会以空格填充。

可能出现的信息如下, 位置 1 到 4 总是存在, 其他信息则根据生产的需要而定:

位置	信息类型	说明	数据标识符	包括数据标识符的数字位数	示例
1	倍福订单号	倍福订单号	1P	8	1P072222
2	倍福可追溯性编号 (BTN)	独特的序列号, 见以下说明	SBTN	12	SBTNk4p562d7
3	产品型号	倍福产品型号, 例如 EL1008	1K	32	1KEL1809
4	数量	包装单位的数量, 例如 1、10 等	Q	6	Q1
5	批次号	可选: 生产年份和第几周	2P	14	2P401503180016
6	ID/序列号	可选: 当前的序列号系统, 例如安全产品的序列号系统	51S	12	51S678294
7	型号扩展代码	可选: 基于标准产品的型号扩展代码	30P	32	30PF971, 2*K183
...					

倍福还使用更多类型的信息和数据标识符, 用于内部流程。

BIC 结构

下面是包含位置 1 - 4及6 的复合信息示例。数据标识符以黑体字突出显示：

1P072222**SBTNk4p562d71KEL1809 Q1 51S678294**

对应的DMC如下：



附图 3: 示例 DMC 1P072222**SBTNk4p562d71KEL1809 Q1 51S678294**

BTN

BIC 的一个重要组成部分是倍福的可追溯性编号 (BTN, 位置 2)。BTN 是由八个字符组成的唯一序列号, 从长远来看, 它将取代倍福的所有其他序列号系统 (例如, IO 组件上的批号、安全产品之前的系列序列号等)。BTN 也将被逐步引入, 所以可能会出现 BTN 还没有在 BIC 中编码的情况。

注意

这些资料经过精心准备, 但是所述流程还在不断优化, 我们保留随时修改流程和文档的权利, 恕不另行通知。不能依据本资料中的信息、插图和描述的修改提出任何要求。

1.6.4 BIC 电子读取 (eBIC)

电子 BIC (eBIC)

倍福识别码 (BIC) 贴在倍福产品外壳上明显可见的位置。如果可能，其应该也可以通过电子设备读出。对产品进行电子化处理的接口对于电子读出至关重要。

K-bus 设备 (IP20、IP67)

目前，没有计划对这些设备的信息进行电子存储和读取。

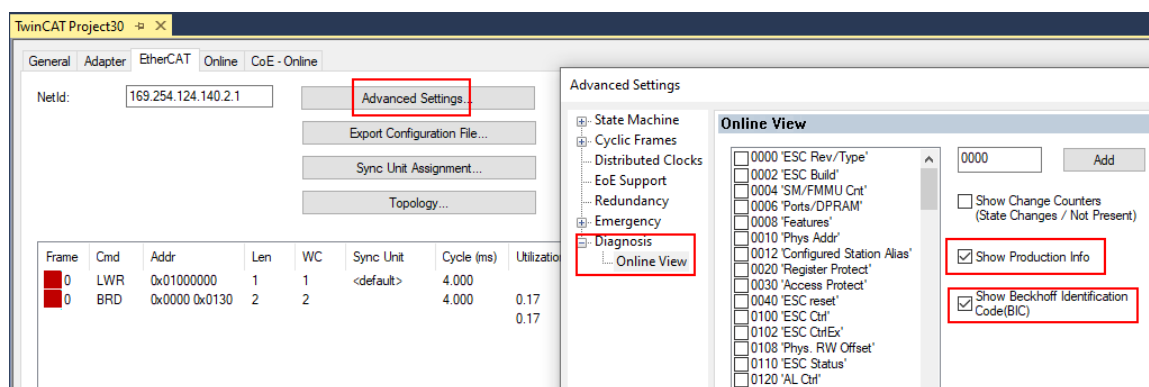
EtherCAT 设备 (IP20、IP67)

倍福的所有 EtherCAT 设备都有一个 ESI-EEPROM，其中包含 EtherCAT 标识和修订版本号。EtherCAT 从站信息，一般也被称为 EtherCAT 主站的 ESI/XML 配置文件，储存在其中。具体关系请参见 EtherCAT 系统手册中的相应章节（[链接](#)）。

倍福还将 eBIC 存储在 ESI-EEPROM 中。eBIC 于 2020 年引入倍福 IO 生产（端子模块、盒式模块）；截至 2023 年，实施工作已基本完成。

用户可以通过电子方式访问 eBIC（如果存在），具体如下：

- 对于所有 EtherCAT 设备，EtherCAT 主站 (TwinCAT) 可以从 ESI-EEPROM 读出 eBIC
 - TwinCAT 3.1 build 4024.11 及以上版本，在线视图中可以显示 eBIC。
 - 为此，在 EtherCAT → Advanced Settings → Diagnostics 中勾选“Show Beckhoff Identification Code (BIC)”复选框：



- 然后显示 BTN 及其内容：

No	Addr	Name	State	CRC	Fw	Hw	Production Data	ItemNo	BTN	Description	Quantity	BatchNo	SerialNo
1	1001	Term 1 (EK1100)	OP	0.0	0	0	---						
2	1002	Term 2 (EL1018)	OP	0.0	0	0	2020 KW36 Fr	072222	k4p562d7	EL1809	1		678294
3	1003	Term 3 (EL3204)	OP	0.0	7	6	2012 KW24 Sa						
4	1004	Term 4 (EL2004)	OP	0.0	0	0	---	072223	k4p562d7	EL2004	1		678295
5	1005	Term 5 (EL1008)	OP	0.0	0	0	---						
6	1006	Term 6 (EL2008)	OP	0.0	0	12	2014 KW14 Mo						
7	1007	Term 7 (EK1110)	OP	0	1	8	2012 KW25 Mo						

- 注意：从图中可以看出，从 2012 年开始，生产数据包括软件版本、硬件版本和生产日期，也可以用“Show Production Info”来显示。
- 从 PLC 访问：TwinCAT 3.1. build 4024.24 及以上版本起，通过 Tc2 EtherCAT 库的 v3.3.19.0 及以上版本提供功能块 `FB_EcReadBIC` 和 `FB_EcReadBTN` 用于读取数据到 PLC。
- 带有 CoE 目录的 EtherCAT 设备还可以通过对象 0x10E2:01 显示自己的 eBIC，PLC 也可以轻松访问这些 eBIC：

- 设备必须处于 PREOP/SAFEOP/OP 状态下才能访问：

Index	Name	Flags	Value
1000	Device type	RO	0x015E1389 (22942601)
1008	Device name	RO	ELM3704-0000
1009	Hardware version	RO	00
100A	Software version	RO	01
100B	Bootloader version	RO	J0.1.27.0
1011:0	Restore default parameters	RO	> 1 <
1018:0	Identity	RO	> 4 <
10E2:0	Manufacturer-specific Identification C...	RO	> 1 <
10E2:01	Subindex 001	RO	1P158442SBTN0008jckp1KELM3704 Q1 2P482001000016
10F0:0	Backup parameter handling	RO	> 1 <
10F3:0	Diagnosis History	RO	> 21 <
10F8	Actual Time Stamp	RO	0x170fb277e

- 对象 0x10E2 将在批量产品的必要固件修订过程中youxian优先引入。
- 此 TwinCAT 3.1. build 4024.24 及以上版本，通过 Tc2_EtherCAT 库的 v3.3.19.0 及以上版本提供功能块 *FB_EcCoEReadBIC* 和 *FB_EcCoEReadBTN* 用于读取数据到 PLC
- 为了在 PLC 中处理 BIC/BTN 数据，截至 TwinCAT 3.1 build 4024.24 版本，*Tc2_Uutilities* 中提供了以下辅助功能
 - *F_SplitBIC*：该函数使用已知的标识符将倍福识别代码 (BIC) *sBICValue* 分割成不同的部分，并将识别出的子字符串作为返回值存储在 *ST_SplitBIC* 结构中
 - *BIC_TO_BTN*：该函数从 BIC 中提取 BTN 并将其作为返回值返回
- 注意：如果进行进一步电子处理，BTN 应作为一个字符串 (8) 来处理；标识符“SBTN”不是 BTN 的一部分。
- 技术背景
在设备生产过程中，新的 BIC 信息被作为一个附加的类别写入 ESI-EEPROM 中。ESI 内容的结构主要由 ETG 规范决定，因此，供应商附加的特定内容是按照 ETG.2010 规定的类别存储的。ID 03 的信息表明，所有 EtherCAT 主站在 ESI 更新时，不得覆盖这些数据，也不得在 ESI 更新后恢复这些数据。该数据的结构依照 BIC 的内容，参见此处。因此，EEPROM 需要大约 50...200 字节的内存。
- 特殊情况
 - 如果一个设备中安装了多个分层排列的 ESC，则只有最上层的 ESC 携带 eBIC 信息。
 - 如果一个设备中安装了多个非分层排列的 ESC，所有 ESC 都携带 eBIC 信息。
 - 如果设备由几个具有自己身份的子设备组成，但只有最上层设备可以通过 EtherCAT 访问，则最上层设备的 eBIC 位于 CoE 对象目录 0x10E2:01，子设备的 eBIC 位于 0x10E2:nn。

PROFIBUS; PROFINET、和 DeviceNet 设备

目前，没有计划对这些设备的信息进行电子存储和读取。

1.7 无干扰总线端子模块

● 在安全应用中使用无干扰的总线或 EtherCAT 端子模块

I 如果一个总线或 EtherCAT 端子模块被描述为无干扰，这意味着连续的端子模块在安全应用中表现为无源（例如，在一个电位组的全极开关的情况下）。

在这种情况下，端子模块不代表安全控制器的有源部分，不影响安全应用中达到的安全完整性等级（SIL）或性能等级（PL）。

详情请参考“用下游无干扰标准端子模块（4 类，PL e）全极断开一个电位组”章节及 [TwinSAFE 应用手册](#) 中的以下内容。

注意

请注意硬件版本

请注意，“技术数据”或“固件兼容性”章节中有关硬件版本和各总线端子模块的无电抗信息！只能使用具有适当硬件版本的端子模块，而不会影响所达到的 SIL/PL！

在编写本文件时被认为是无电抗的总线或 EtherCAT 端子模块连同其各自的硬件版本列在以下表格中。

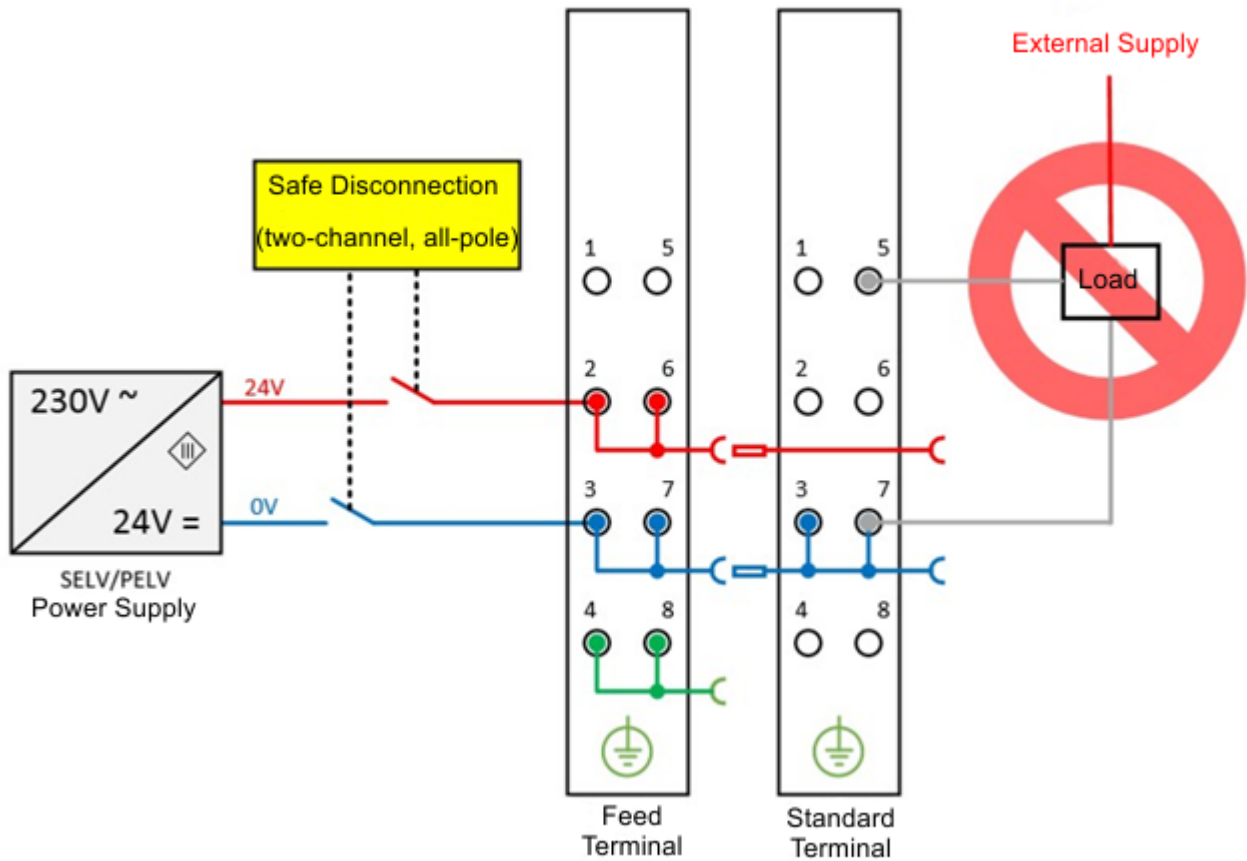
端子模块名称 总线端子模块	自硬件版本
KL2408	05
KL2809	02
KL2134	09
KL2424	05
KL9110	07

端子模块名称 EL/ELX 端子模块	自硬件版本
EL2004	15
EL2008	07
EL2014	00
EL2022	09
EL2024	06
EL2034	06
EL2044	01
EL2068	00
EL2212	00
EL2258	00
EL2809	01
EL2819	00
EL2828	00
EL2869	00
EL2872	01
EL2878-0005	00
EL9110	13
EL9184	00
EL9185	00
EL9186	00
EL9187	00
EL9410	16
ELX1052	00
ELX1054	00
ELX1058	00
ELX2002	00
ELX2008	00
ELX3152	00
ELX3181	00
ELX3202	00
ELX3204	00
ELX3252	00
ELX3312	00
ELX3314	00
ELX3351	00
ELX4181	00
ELX5151	00
ELX9560	03

外接线

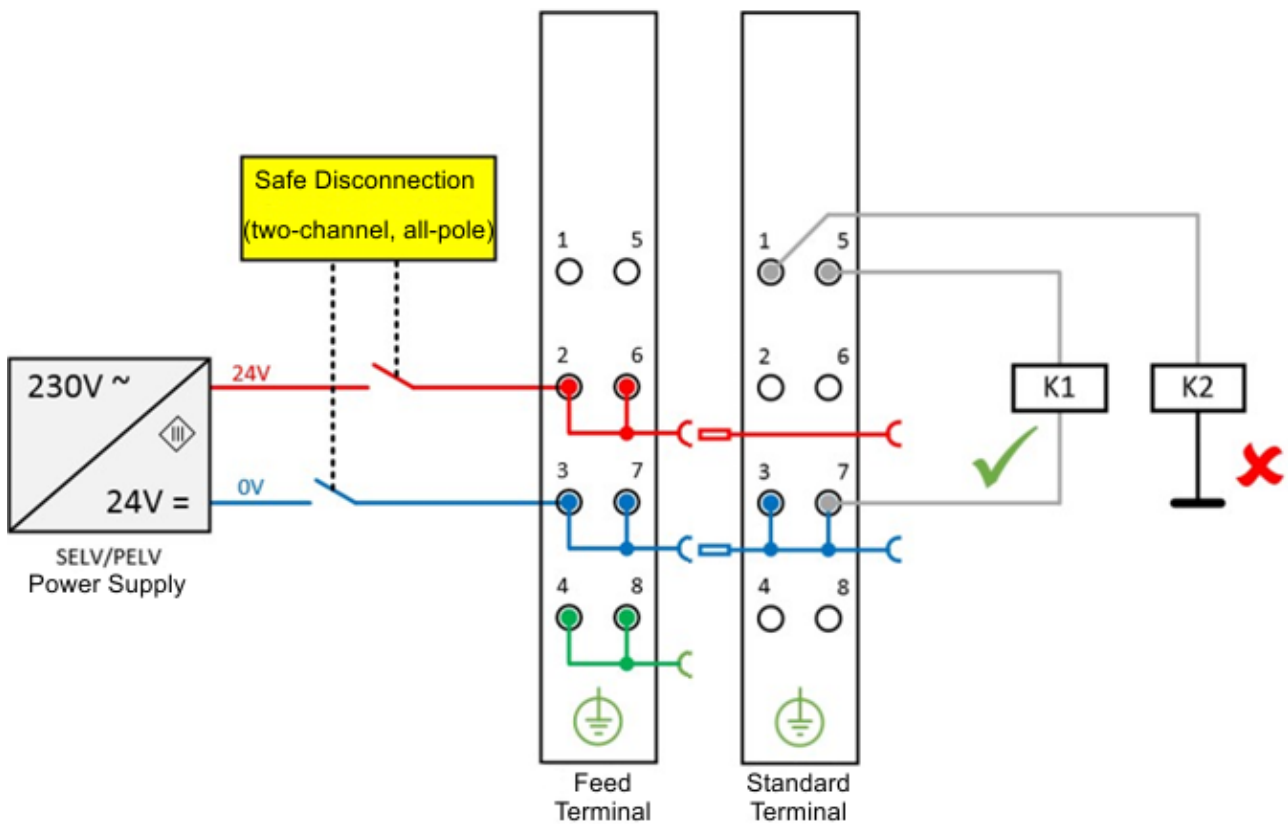
系统制造商应确保达到以下要求并必须将其纳入用户文件。

- **防护等级 IP54**
端子模块必须安装在 IP54 控制柜中，以确保达到必要的 IP54 防护等级。
- **电源单元**
标准端子模块必须由 SELV/PELV 电源单元提供 24 V 电压，在发生故障时，最大输出电压 U_{\max} 限制为 60 V。
- **预防反馈**
可以通过不同的措施来预防反馈。这些在下面进行描述。除了强制性要求外，还有选择性要求，只需选择其中一项。
 - **不能切换有独立电源的负载**
有独立电源的负载不能通过标准端子模块进行切换，因为在这种情况下不能排除通过负载的反馈。



附图 4: 反例 - 有源负载

- 变频器的 STO 输入的控制在这里可以作为一个反例。只有当连接负载的制造商保证不会发生对控制输入的反馈时，才允许有一般要求的例外情况。例如，可以通过遵守特定的负载标准来实现。
- 选项 1: 接地反馈和全极断开**
所连接负载的接地连接必须反馈到安全切换的接地。



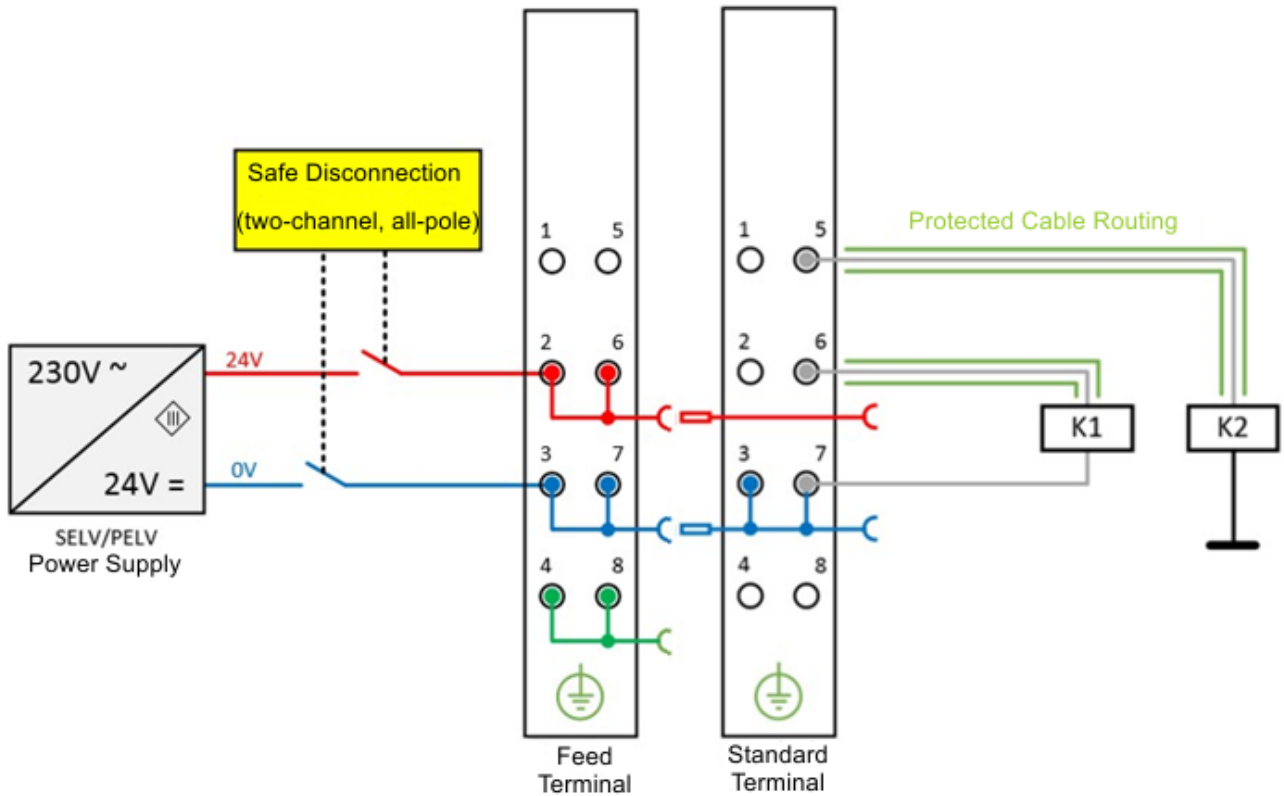
附图 5：负载的接地连接：正确（K1）和不正确（K2）

- 如果
 - a) 负载的接地没有回馈到端子模块，或者
 - b) 接地没有安全切换，而是永久连接

，那么对于有外部电位的短路，有必要进行故障排除，以实现 Cat. 4 PLe（符合 EN ISO 13849-1:2007）或 SIL3（符合 IEC 61508:2010），此处可参见“选项对安全级别的影响”章节的概述。

◦ **选项 2：接线短路故障排除**

如果选项 1 不可行，如果可以通过其他措施排除接线短路引起的反馈危险，则可以不采用接地反馈和全极断开。这些可以交替实施的措施将在以下章节中描述。



附图 6：通过保护性接线铺设排除短路故障

- a) 可能性 1：通过独立的带护套接线进行负载连接
标准端子模块的非安全切换电位不能与同一护套接线内的其他电位传导芯线一起传导。（故障排除，参见 EN ISO 13849-2:2013，表 D.4）
- b) 可能性 2：只在控制柜内布线
所有连接到非安全标准端子模块的负载必须与端子模块位于同一个控制柜内。完全在控制柜内布线。（故障排除，参见 EN ISO 13849-2:2013，表 D.4）
- c) 可能性 3：每个导线的专用接地连接
所有连接到非安全标准端子模块的导线都由自己的接地连接保护。（故障排除，参见 EN ISO 13849-2:2013，表 D.4）
- d) 可能性 4：接线永久（固定）安装并防止外部损坏
所有连接到非安全标准端子模块的导线都永久固定，例如，通过接线管道或铠装管防止外部损坏。
- 选项对安全等级的影响
原则上，安全切换电位组中的标准端子模块不是安全控制器的有源部分。因此，达到的安全等级只由上级安全控制器定义，即标准端子模块不包括在计算中！然而，标准端子模块的布线会导致最大可达到的安全级别有限。
根据所选择的避免反馈的解决方案和所考虑的安全标准（见选项 1 和选项 2），会产生不同的最大可达到的安全级别，这些在下表中进行了总结：

安全分类总结

避免反馈的措施	DIN EN ISO 13849-1	IEC 61508	EN 62061
故障排除	最大	最大 SIL3	最大 SIL2 *
接线短路	Cat. 4		
接地反馈和全极断线	PLe		最大 SIL3

注意：一个电位组中的所有端子模块必须是无干扰模块，即使在发生故障的情况下，也必须确保没有能量被外部电路反馈。

2 产品描述

2.1 EtherCAT 系统和功能端子模块概览

[EL9011](#) [[▶ 21](#)] (终端盖板)

[EL9012](#) [[▶ 21](#)] (终端盖板)

[EL9070](#) [[▶ 23](#)] (屏蔽端子模块)

[EL9080](#) [[▶ 21](#)] (隔离端子模块)

[EL9100](#) [[▶ 25](#)] (馈电端子模块, 24 VDC)

[EL9110](#) [[▶ 25](#)] (馈电端子模块, 24 VDC, 带诊断功能)

[EL9150](#) [[▶ 29](#)] (馈电端子模块, 230 VAC [120 VAC])

[EL9160](#) [[▶ 29](#)] (馈电端子模块, 230 VAC [120 VAC], 带诊断功能)

[EL9180](#) [[▶ 32](#)] (电位分配端子模块, 模块每个电源触点分配2个端子模块接点)

[EL9181](#) [[▶ 35](#)] (电位分配端子模块, 2 个分隔的电位)

[EL9182](#) [[▶ 35](#)] (电位分配端子模块, 8 个分隔的电位)

[EL9183](#) [[▶ 35](#)] (电位分配端子模块, 1 个电位, 16 个端子接点)

[EL9184](#) [[▶ 39](#)] (电位分配端子模块, 2 x 8 通道)

[EL9185](#) [[▶ 39](#)] (电位分配端子模块, 2 x 4 通道)

[EL9185-0010](#) [[▶ 39](#)] (电位分配端子模块, 2 x 4 通道, 电位供电功能最高 230 V AC)

[EL9186](#) [[▶ 39](#)], [EL9187](#) [[▶ 39](#)] (电位分配端子模块, 8 通道)

[EL9188](#) [[▶ 39](#)], [EL9189](#) [[▶ 39](#)] (电位分配端子模块, 16 通道)

[EL9190](#) [[▶ 25](#)] (馈电端子模块, 最高 230V AC/DC)

[EL9195](#) [[▶ 49](#)] (屏蔽端子模块, 最高 230 V AC/DC)

[EL9200](#) [[▶ 52](#)] (馈电端子模块, 带保险丝, 24 VDC)

[EL9210](#) [[▶ 52](#)] (馈电端子模块, 带保险丝, 24 VDC, 带诊断功能)

[EL9250](#) [[▶ 56](#)] (馈电端子模块, 带保险丝, 230 VAC)

[EL9260](#) [[▶ 56](#)] (馈电端子模块, 带保险丝, 230 VAC, 带诊断功能)

[EL9290](#) [[▶ 52](#)] (馈电端子模块, 带保险丝, 最高 230 VAC)

[EL9400](#) [[▶ 59](#)] (E-bus 电源端子模块)

[EL9410](#) [[▶ 59](#)] (E-bus 电源端子模块, 带诊断功能)

[EL9540](#) [[▶ 62](#)] (浪涌滤波器现场电源)

[EL9540-0010](#) [[▶ 62](#)] (用于模拟量端子模块的浪涌滤波器现场电源, 带诊断功能)

[EL9550](#) [[▶ 62](#)] (浪涌滤波器系统和现场电源)

[EL9550-0010](#) [[▶ 62](#)] (用于数字量端子模块的浪涌滤波器系统和现场电源, 带诊断功能)

[EL9550-0012](#) [[▶ 62](#)] (浪涌滤波器系统和现场电源, 最大 10 A)

[EL9570](#) [[▶ 71](#)] (缓冲电容器端子模块)

2.2 EL9011、EL9012、EL9080

2.2.1 EL9011、EL9012、EL9080 – 简介和技术数据

终端盖板



附图 7: EL9011, EL9012

出于机械和电气保护目的，每个 EtherCAT 总线端子站必须在右侧末端使用 EL9011 或 EL9012 总线终端盖板。

EL9012 不仅盖住 E-bus 和电源触点，还能与 EL 端子模块系列颜色相匹配。

分隔端子模块



附图 8: EL9080

EL9080 分隔端子模块切断了总线端子模块站内的电源触点。该端子模块使得被分隔开的两侧电源触点可以分别工作在不同的电压，而 E-Bus 仍然连成回路。EL9080 的橙色前板特别显示了电源触点的中断。EL9080 分隔端子模块不具有任何其它功能或连接设施。

技术数据	EL9011	EL9012	EL9080
电气隔离	-		500 V (E-Bus/场电位)
过程映像中的位宽	0		
配置	无地址或配置设置		
诊断	-		
PE 触点	否		
重新供电	-		
可连接后续电源触点	-		
与带电源触点的总线端子模块并排安装	是		
与不带电源触点的总线端子模块并排安装	是		
安装导轨的电气连接	否		
重量	约 8 g	约 10 g	约 40 g
允许的环境温度	-25° C ... +60° C (宽温范围)		
允许的环境温度范围 (存储期间)	-40° C ... +85° C		
允许的相对湿度	95%, 无冷凝水		
外形尺寸 (W x H x D)	约 8 mm x 100 mm x 34 mm (对齐宽度: 5 mm)	约 8 mm x 100 mm x 55 mm (对齐宽度: 5 mm)	约 15 mm x 100 mm x 70 mm (对齐宽度: 12 mm)
安装 [► 90]	与总线端子模块站中的最后一个端子模块对齐		35 mm 安装导轨, 符合 EN 60715 标准
抗振性/耐冲击性	符合 EN 60068-2-6/EN 60068-2-27 标准		
抗电磁及脉冲干扰/静电放电	符合 EN 61000-6-2/EN 61000-6-4 标准		
防护等级	IP20		
安装方向	任意		
标记*	CE、UKCA、EAC		
认证*	ATEX [► 85]、IECEX [► 86]、cULus [► 88]	cULus [► 88]	ATEX [► 85]、IECEX [► 86]、cULus [► 88]

*) 真正适用的认证/标志见侧面的型号牌 (产品标志)。

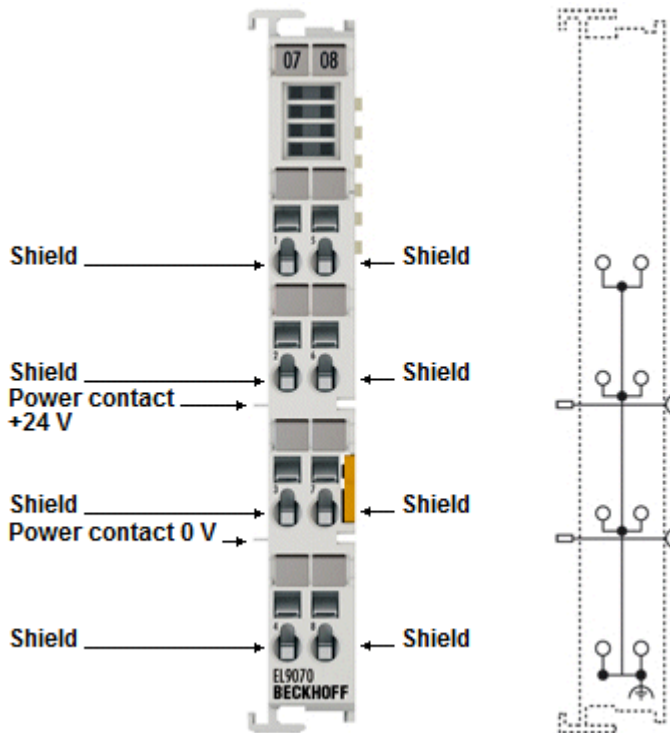
其他标志

标准	标志
ATEX	II 3 G Ex nA IIC T4 Gc
IECEX	Ex nA IIC T4 Gc

2.3 EL9070

2.3.1 EL9070 - 简介和技术数据

屏蔽端子模块



附图 9: EL9070

EL9070 屏蔽端子模块提供八个接至安装导轨电位的接线点，无需增加等电位端子排或接线即可完成屏蔽连接。由于内部采用的是无缝铜表面，EL9070 可以在两个 EtherCAT 端子模块之间进行良好的屏蔽。

技术数据

技术数据	EL9070
技术	屏蔽端子模块
电流负载	≤ 10 A
电源 LED	-
错误 LED	-
E-bus 电流消耗	-
额定电压	任意电压, 最高 230 V AC
集成保险丝	-
电气隔离	500 V (E-Bus/场电位)
过程映像中的诊断	-
传输至 E-bus	-
PE 触点	否
屏蔽连接	8 x
E-Bus 连成回路	是
过程映像中的位宽	0
安装导轨的电气连接	是 (通过安装导轨上的大铜质表面将电磁干扰引流)
电源触点的电气连接	-
重新供电	-
可连接后续电源触点	否
与带电源触点的总线端子模块并排安装	是, 左侧无 PE
与不带电源触点的总线端子模块并排安装	-
配置	无地址或配置设置
外形尺寸 (W x H x D)	约 15 mm x 100 mm x 70 mm (宽度对齐: 12 mm)
重量	约 50 g
允许的环境温度范围 (运行期间)	0° C ... +55° C
允许的环境温度范围 (存储期间)	-25° C ... +85° C
允许的相对湿度	95%, 无冷凝水
安装 [► 90]	35 mm 安装导轨, 符合 EN 60715 标准
抗振性/耐冲击性	符合 EN 60068-2-6 / EN 60068-2-27 标准
EMC 抗电磁及脉冲干扰 / ESD 静电放电	符合 EN 61000-6-2 / EN 61000-6-4 标准
防护等级	IP20
安装方向	任意, 可参见“无通讯模块的安装 [► 96]”章节
认证/标识*	CE、cULus [► 88]、UKCA、EAC

*) 真正适用的认证/标志见侧面的型号牌 (产品标志)。

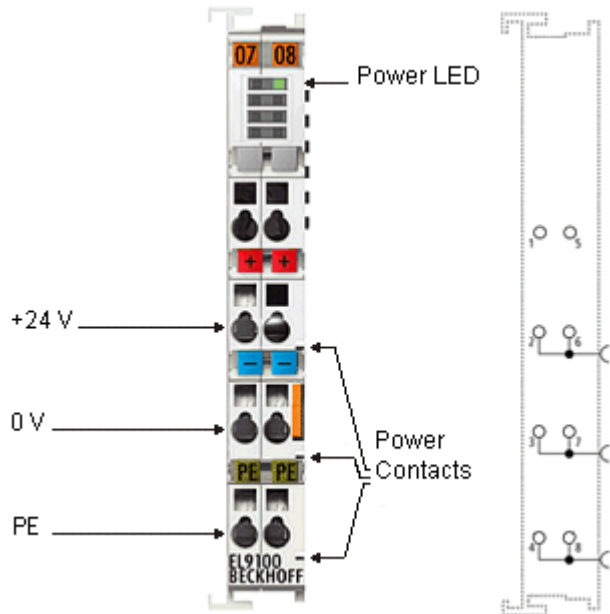
连接

接线点		含义
标示	编号	
1 - 8	1 - 8	接线点 1 - 8 在内部已短接

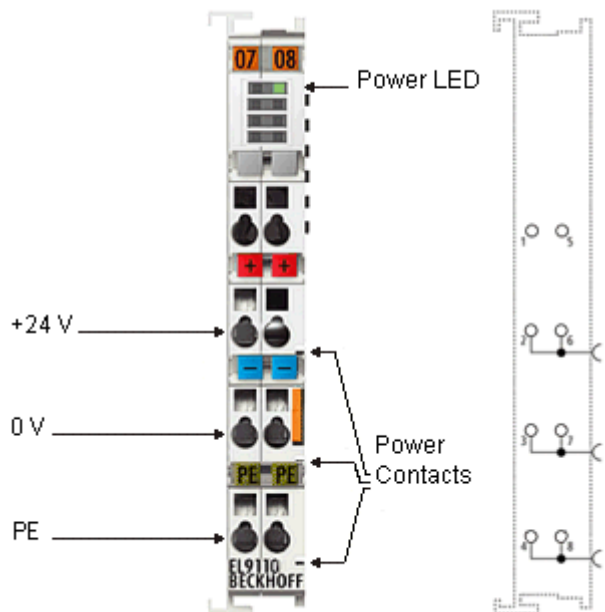
2.4 EL9100、EL9110、EL9190

2.4.1 EL9100、EL9110、EL9190 – 简介和技术数据

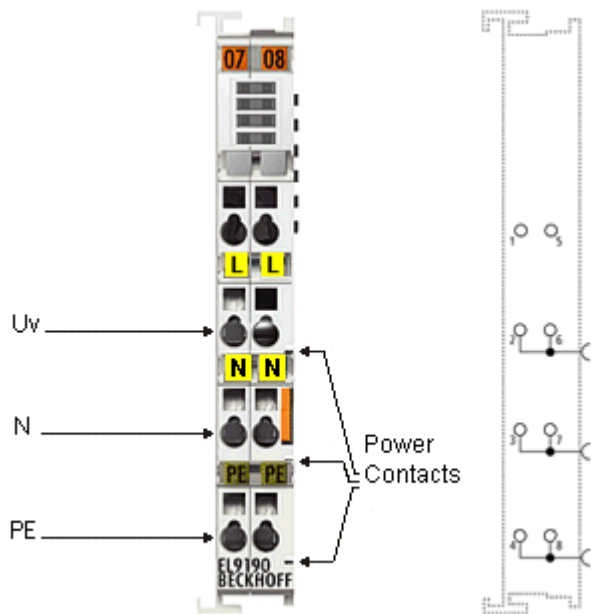
馈电端子模块，24 V DC



附图 10: EL9100



附图 11: EL9110



附图 12: EL9190

EL9100、EL9110 和 EL9190 馈电端子模块可安装在输入输出模块之间的任意位置，用于另起一个电位组，或者为右侧负载电流较大的端子模块供电。E-Bus 贯通。EL9110 与 EL9100 / EL9190 的不同之处在于它具有诊断功能，并包含在其过程映像中。

技术数据

技术数据	EL9100	EL9110	EL9190
额定电压	24 V DC		可变，最高 230 V AC/DC
电源触点电流负载	最大 10 A		
电气隔离	500 V (E-Bus/场电位)		
E-Bus 的电流消耗	-	典型值 90 mA	-
过程映像中的位宽	-	1 位 (诊断)	-
配置	无地址或配置设置		
电源 LED	是	是	否
诊断	否	是，在过程映像中	否
安装导轨的电气连接	否		
PE 触点	是		
重新供电	是		
可连接后续电源触点	1		
与带电源触点的总线端子模块并排安装	是		
与不带电源触点的总线端子模块并排安装	是		
重量	约 50 g		
允许的环境温度范围 (运行期间)	-25° C ... +60° C (宽温范围)		0° C ... +55° C
允许的环境温度范围 (存储期间)	-40° C ... +85° C		-25° C ... +85° C
允许的相对湿度	95%，无冷凝水		
外形尺寸 (W x H x D)	约 15 mm x 100 mm x 70 mm (宽度对齐: 12 mm)		
安装 [► 90]	35 mm 安装导轨，符合 EN 60715 标准		
增强抗振能力	是，参见增强抗振模块的安装说明 [► 95]		-
抗振性/耐冲击性	符合 EN 60068-2-6 / EN 60068-2-27 标准		
EMC 抗电磁及脉冲干扰 / ESD 静电放电	符合 EN 61000-6-2 / EN 61000-6-4 标准		
防护等级	IP20		
安装方向	任意，可参见“无通讯模块的安装 [► 96]”章节	任意	任意，可参见“无通讯模块的安装 [► 96]”章节
认证/标识*	CE、cULus [► 88]、UKCA、EAC、ATEX [► 85]、IECEx [► 86]		CE、cULus [► 88]、UKCA、EAC

*) 真正适用的认证/标志见侧面的型号牌 (产品标志)。

其他标志

标准	标志
ATEX	II 3 G Ex nA IIC T4 Gc
IECEX	Ex nA IIC T4 Gc

EL9100、EL9110、EL9190 连接

⚠ 谨慎

对人身和设备的危害！

如果一个总线端子模块站包含不同电位的电源触点（例如 230 V AC/DC 和 24 V DC），请注意必须使用电位分隔端子模块（EL9080）！

在开始安装、拆卸或连接总线端子模块之前，请让总线系统处于安全且断电的状态！

接线点		描述
标示	编号	
	1	未使用
+24 V*/230 V AC/DC**	2	电源输入 24 V [EL9100、EL9110] 电源输入 230 V AC [EL9190：可变电电压，最高 230 V AC/DC]，内部短接至接线点 6 和正电源 [EL9100、EL9110] 或 230 V AC/DC [EL9190] 电源触点)
0 V*/N**	3	0 V 电源输入 [EL9100、EL9110] N 电源输入 [EL9190] 内部短接至接线点 7 和负电源 [EL9100、EL9110] 或中性 [EL9190] 电源触点)
PE***	4	PE（内部短接至接线点 8 和 PE 电源触点）
	5	未使用
+24 V*/230 V AC/DC**	6	电源输入 24 V [EL9100、EL9110] 电源输入 230 V AC/DC [EL9190：可变电电压，最高 230 V AC/DC]，内部短接至接线点 2 和正电源 [EL9100、EL9110] 或 230 V AC/DC [EL9190] 电源触点)
0 V*/N**	7	0 V 电源输入 [EL9100、EL9110] N 电源输入 [EL9190] 内部短接至接线点 3 和负电源 [EL9100、EL9110] 或中性 [EL9190] 电源触点)
PE***	8	PE（内部短接至接线点 4 和 PE 电源触点）

- * 仅 EL9100, EL9110
- ** 仅 EL9190
- *** 从硬件版本 02 开始

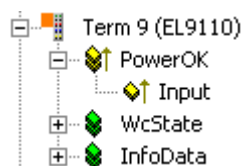
LED

LED	颜色	含义	
电源 LED**	绿色	灭	电源输入端无输入电压
		亮	电源输入端 24 V DC

**仅 EL9100、EL9110

过程数据（仅 EL9110）

EL9110 的位宽为 1 位（电源触点电压的诊断位，“PowerOK”），在 TwinCAT 树型结构中显示如下：



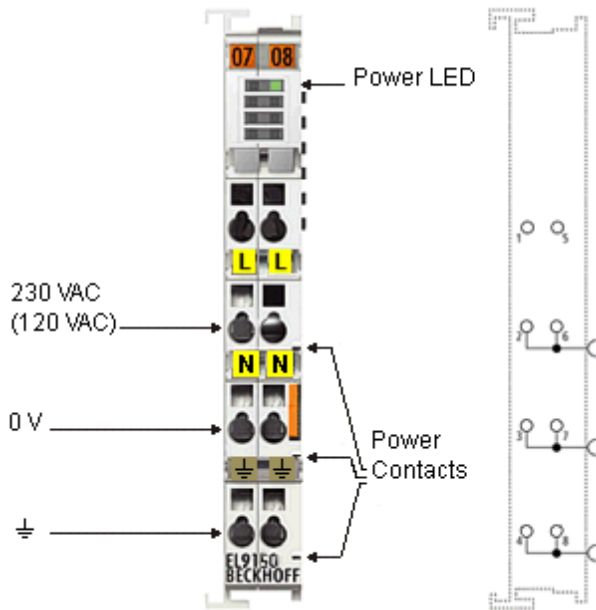
附图 13: TwinCAT 树型结构中的 EL9110

如果电源触点上没有施加电压，相应的诊断位“PowerOK”为 FALSE (0) 状态。

2.5 EL9150、EL9160

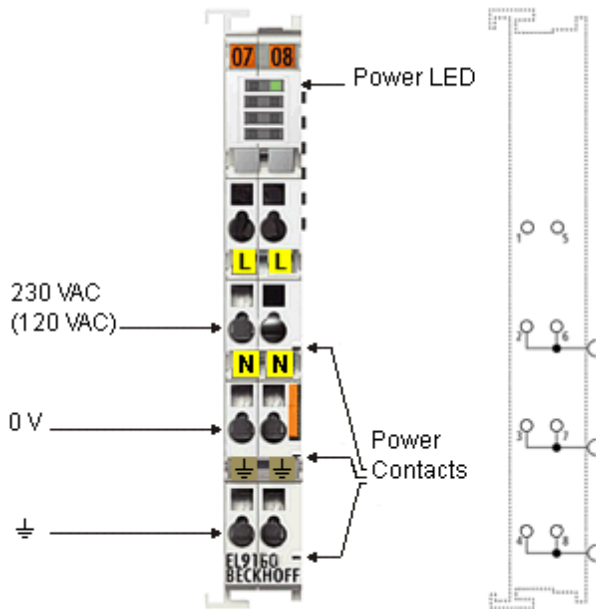
2.5.1 EL9150、EL9160 – 简介和技术数据

馈电端子模块，230 V AC



附图 14: EL9150

EL9150 馈电端子模块可安装在输入输出模块之间的任意位置，用于另起一个电位组，或者为右侧负载电流较大的端子模块供电。E-Bus 贯通。



附图 15: EL9160

与 EL9150 不同的是，EL9160 具有诊断功能，显示在过程映像中。

技术数据

技术数据	EL9150	EL9160
额定电压	230 V _{AC} (120 V _{AC})	
电源触点电流负载	最大 10 A	
电气隔离	500 V (E-Bus/场电位)	
E-Bus 的电流消耗	-	典型值 90 mA
过程映像中的位宽	0	1 位 (诊断)
配置	无地址或配置设置	
电源 LED	是	
诊断	否	是, 在过程映像中
安装导轨的电气连接	否	
PE 触点	否	
重新供电	是	
可连接后续电源触点	1	
与带电源触点的总线端子模块并排安装	是	
与不带电源触点的总线端子模块并排安装	是	
重量	约 50 g	
允许的环境温度范围 (运行期间)	0° C ... +55° C	
允许的环境温度范围 (存储期间)	-25° C ... +85° C	
工作的海拔高度	最大 2000 m	
过电压类别	II	
污染等级	2	
允许的相对湿度	95%, 无冷凝水	
外形尺寸 (W x H x D)	约 15 mm x 100 mm x 70 mm (宽度对齐: 12 mm)	
安装 [► 90]	35 mm 安装导轨, 符合 EN 60715 标准	
抗振性/耐冲击性	符合 EN 60068-2-6 / EN 60068-2-27 标准	
EMC 抗电磁及脉冲干扰 / ESD 静电放电	符合 EN 61000-6-2 / EN 61000-6-4 标准	
防护等级	IP20	
安装方向	任意, 可参见“无通讯模块的安装 [► 96]”章节	任意
认证/标识*	CE、cULus [► 88]、UKCA、EAC	

*) 真正适用的认证/标志见侧面的型号牌 (产品标志)。

EL9150、EL9160 连接

⚠ 谨慎

对人身和设备的危害!

如果总线端子模块站包含不同电位的电源触点 (例如 230 V_{AC} 和 24 V_{DC}), 请注意必须使用电位分隔端子模块 (EL9080)!

在开始安装、拆卸或连接总线端子模块之前, 请让总线系统处于安全且断电的状态!

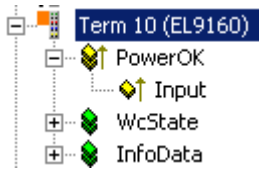
接线点		描述
标示	编号	
	1	未使用
230 V _{AC} (120 V _{AC})	2	电源输入 230 V _{AC} (120 V _{AC}), 内部短接至模块接线点 6 和电源触点)
0 V	3	0 V 电源输入 (内部短接至接线点 7 和电源触点)
接地	4	接地 (内部连接至模块接线点 8 和电源触点的“地”)
	5	未使用
230 V _{AC} (120 V _{AC})	6	电源输入 230 V _{AC} (120 V _{AC}), (内部连接至模块接线点 2 和电源触点)
0 V	7	0 V 电源输入 (内部短接至接线点 3 和电源触点)
接地	8	接地 (内部连接至模块接线点 4 和电源触点的“地”)

LED

LED	颜色	含义	
电源 LED	绿色	灭	电源输入端无输入电压
		亮	电源输入端 230 V _{AC} (120 V _{AC})

过程数据 (仅 EL9160)

EL9160 的位宽为 1 位 (电源触点电压的诊断位, “PowerOK”), 在 TwinCAT 树型结构中显示如下:



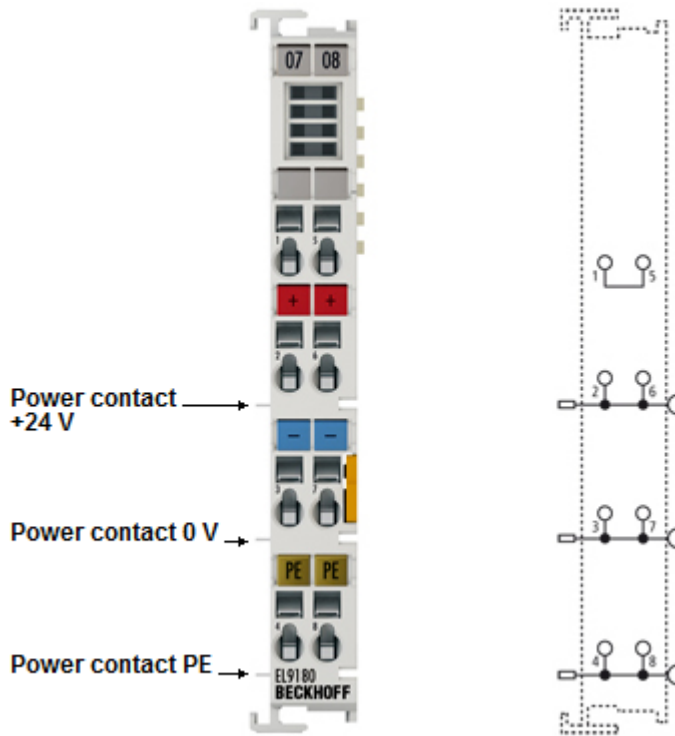
附图 16: TwinCAT 树型结构中的 EL9160

如果电源触点上没有施加电压, 相应的诊断位 “PowerOK” 为 FALSE (0) 状态。

2.6 EL9180

2.6.1 EL9180 – 简介和技术数据

电位分配端子模块



附图 17: EL9080

在使用 EL9180 时，可通过弹簧型端子模块分出多路电源电压。有了这个 EtherCAT 端子模块就不再需要另加等电位端子排。

技术数据

技术数据	EL9180
技术	电位分配端子模块
电源触点电流负载	≤ 10 A
电源 LED	-
故障 LED	-
E-Bus 的电流消耗	-
额定电压	任意电压, 最高 230 V AC/DC
集成保险丝	-
电气隔离	500 V (E-Bus/场电位)
诊断	-
传输至 E-bus	-
电源触点	3 个电源触点
PE 触点	是
屏蔽连接	-
重新供电	-
可连接后续电源触点	2
与带电源触点的总线端子模块并排安装	是
与不带电源触点的总线端子模块并排安装	-
安装导轨的电气连接	是
过程映像中的位宽	-
配置	无地址或配置设置
重量	约 50 g
允许的环境温度范围 (运行期间)	0° C ... +55° C
允许的环境温度范围 (存储期间)	-25° C ... +85° C
允许的相对湿度	95%, 无冷凝水
外形尺寸 (W x H x D)	约 15 mm x 100 mm x 70 mm (宽度对齐: 12 mm)
安装 [► 90]	35 mm 安装导轨, 符合 EN 60715 标准
增强抗振能力	是, 参见增强抗振模块的安装说明 [► 95]
抗振性/耐冲击性	符合 EN 60068-2-6 / EN 60068-2-27 标准
EMC 抗电磁及脉冲干扰 / ESD 静电放电	符合 EN 61000-6-2 / EN 61000-6-4 标准
防护等级	IP20
安装方向	任意, 可参见“无通讯模块的安装 [► 96]”章节
认证/标识 ^{*)}	CE、cULus [► 88]、UKCA、EAC、ATEX [► 84]、IECEX [► 86]

*) 真正适用的认证/标志见侧面的型号牌 (产品标志)。

其他标志

标准	标志
ATEX	II 3 G Ex nA IIC T4 Gc
IECEX	Ex nA IIC T4 Gc

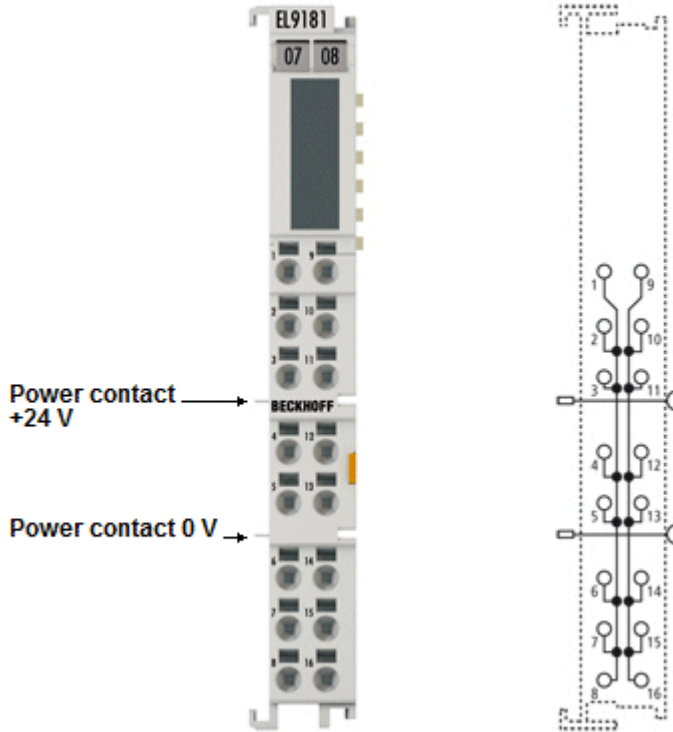
EL9180 连接

接线点 编号	描述
1	内部短接至接线点 5
2	+24 V (内部短接至接线点 6 和正电源触点)
3	0 V (内部短接至接线点 7 和负电源触点)
4	PE (内部短接至接线点 8 和 PE 电源触点)
5	内部短接至接线点 1
6	+24 V (内部短接至接线点 2 和正电源触点)
7	0 V (内部短接至接线点 3 和负电源触点)
8	PE (内部短接至接线点 4 和 PE 电源触点)

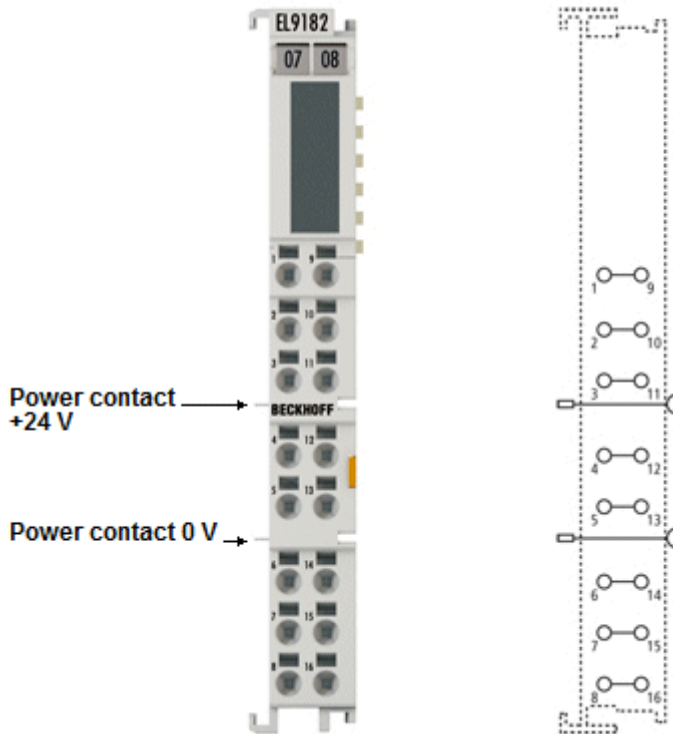
2.7 EL9181、EL9182、EL9183

2.7.1 EL9181、EL9182、EL9183 - 简介和技术数据

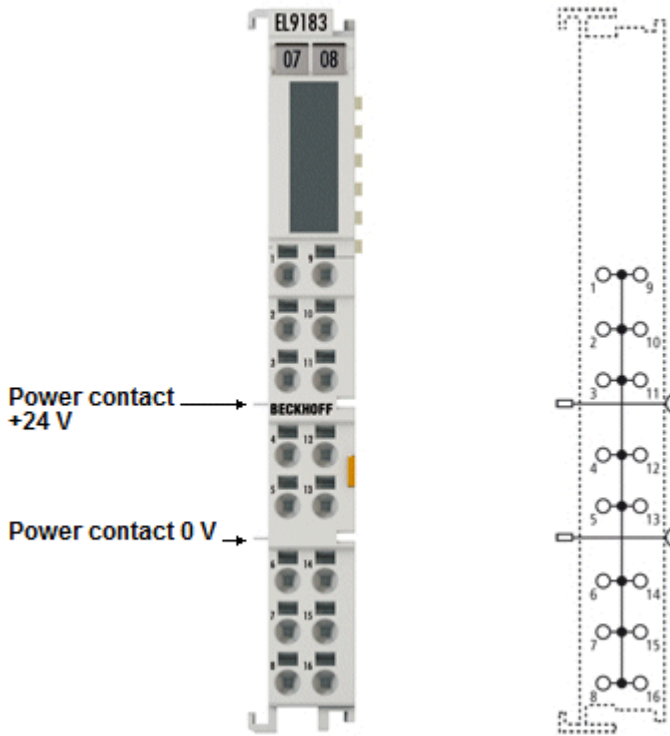
电位分配端子模块，高密度外壳



附图 18: EL9181



附图 19: EL9182



附图 20: EL9183

电位分配端子模块 EL9181、EL9182 和 EL9183 提供 16 个用于电位分配的接线点，无需增加等电位端子排或接线即可拾取电压。电源触点被馈送到下一个端子模块，而不连接到接线点。

高密度 EtherCAT 端子模块具有高封装密度，有 16 个接线点，EtherCAT 端子模块外壳宽度仅为 12 毫米。如果是实心线，由于采用了直插技术，导线连接无需工具。

技术数据

技术数据	EL9181	EL9182	EL9183
技术	电位分配端子模块		
独立电位的数量	2	8	1
每个电位的接线点	8	2	16
额定电压	≤ 60 V _{DC}		
电流负载	最大 10 A		
E-Bus 的电流消耗	-		
E-Bus 连成回路	是		
电源触点连成回路	是 (2 个电源触点)		
诊断	-		
传输至 E-Bus	-		
PE 触点	否		
重新供电	-		
可连接后续电源触点	-		
与带电源触点的总线端子模块并排安装	是		
与不带电源触点的总线端子模块并排安装	-		
过程映像中的位宽	0		
安装导轨的电气连接	-		
电源触点的电气连接	-		
电气隔离	500 V (E-Bus/场电位)		
配置	无地址或配置设置		
导线类型	实心线、绞线和线鼻子		
导线连接	实心线导线: 直插式连接技术; 绞线导线和线鼻子: 用螺丝刀撬开弹簧触点		
额定横截面积	实心线: 0.08...1.5 mm ² ; 绞线: 0.25...1.5 mm ² ; 线鼻子: 0.14...0.75 mm ²		
重量	约 60 g		
允许的环境温度范围 (运行期间)	-25 °C ... +60 °C (宽温范围)		
允许的环境温度范围 (存储期间)	-40 °C ... +85 °C		
允许的相对湿度	95%, 无冷凝水		
外形尺寸 (W x H x D)	约 15 mm x 100 mm x 70 mm (宽度对齐: 12 mm)		
安装 [► 90]	35 mm 安装导轨, 符合 EN 60715 标准		
增强抗振能力	是, 参见增强抗振模块的安装说明 [► 95]		
抗振性/耐冲击性	符合 EN 60068-2-6 / EN 60068-2-27 标准		
EMC 抗电磁及脉冲干扰 / ESD 静电放电	符合 EN 61000-6-2 / EN 61000-6-4 标准		
防护等级	IP20		
安装方向	任意, 可参见“无通讯模块的安装 [► 96]”章节		
认证/标识*	CE、cULus [► 88]、UKCA、EAC、ATEX [► 85]、IECEX [► 86]、	CE、cULus [► 88]、UKCA、EAC、	

*) 真正适用的认证/标志见侧面的型号牌 (产品标志)。

其他标志

标准	标志
ATEX	II 3 G Ex nA IIC T4 Gc
IECEX	Ex nA IIC T4 Gc

EL9181 连接

接线点		含义
标示	编号	
1 - 8	1 - 8	接线点 1 - 8 在内部已短接
9 - 16	9 - 16	接线点 9 - 16 在内部已短接

EL9182 连接

接线点		含义
标示	编号	
1, 9	1 + 9	接线点 1 + 9 在内部已短接
2, 10	2 + 10	接线点 2 + 10 在内部已短接
3, 11	3 + 11	接线点 3 + 11 在内部已短接
4, 12	4 + 12	接线点 4 + 12 在内部已短接
5, 13	5 + 13	接线点 5 + 13 在内部已短接
6, 14	6 + 14	接线点 6 + 14 在内部已短接
7, 15	7 + 15	接线点 7 + 15 在内部已短接
8, 16	8 + 16	接线点 8 + 16 在内部已短接

EL9183 连接

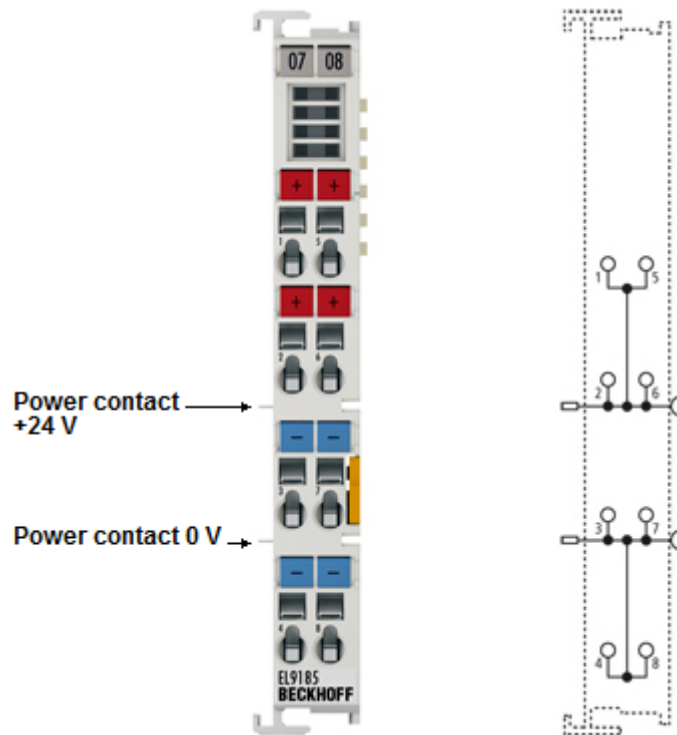
接线点		含义
标示	编号	
1 - 16	1 - 16	接线点 1 - 16 在内部已短接

2.8 EL9184、EL9185、EL9185-0010、EL9186、EL9187、EL9188、EL9189

2.8.1 EL9184、EL9185、EL9185-0010、EL9186、EL9187、EL9188、EL9189 - 简介和技术数据

电位分配端子模块

EL9185



附图 21: EL9185

在使用 EL9185 EtherCAT 端子模块时，可通过弹簧型端子模块分出多路电源电压。EL9185 使得端子排上无需使用额外的端子模块板。

技术数据

技术数据	EL9185
额定电压	任意电压, 最高 230 V AC/DC
电流负载	≤ 10 A
诊断	-
传输至 E-Bus	-
PE 触点	否
屏蔽连接	-
E-Bus 的电流消耗	-
过程映像中的位宽	0
安装导轨的电气连接	-
电气隔离	500 V (E-Bus/场电位)
重新供电	-
与带电源触点的 EtherCAT 端子模块并排安装	仅 2 个电源触点, 无 PE 触点
与不带电源触点的 EtherCAT 端子模块并排安装	-
可连接后续电源触点	4
配置	无地址或配置设置
重量	约 65 g
允许的环境温度范围 (运行期间)	-25 ° C ... +60 ° C (宽温范围)
允许的环境温度范围 (存储期间)	-40 ° C ... +85 ° C
允许的相对湿度	95%, 无冷凝水
外形尺寸 (W x H x D)	约 15 mm x 100 mm x 70 mm (宽度对齐: 12 mm)
安装 [► 90]	35 mm 安装导轨, 符合 EN 60715 标准
增强抗振能力	是, 参见增强抗振模块的安装说明 [► 95]
抗振性/耐冲击性	符合 EN 60068-2-6 / EN 60068-2-27 标准
EMC 抗电磁及脉冲干扰 / ESD 静电放电	符合 EN 61000-6-2 / EN 61000-6-4 标准
防护等级	IP20
安装方向	任意, 可参见“无通讯模块的安装 [► 96]”章节
认证/标识*	CE、cULus [► 88]、UKCA、EAC、ATEX [► 85]、IECEX [► 86]

*) 真正适用的认证/标志见侧面的型号牌 (产品标志)。

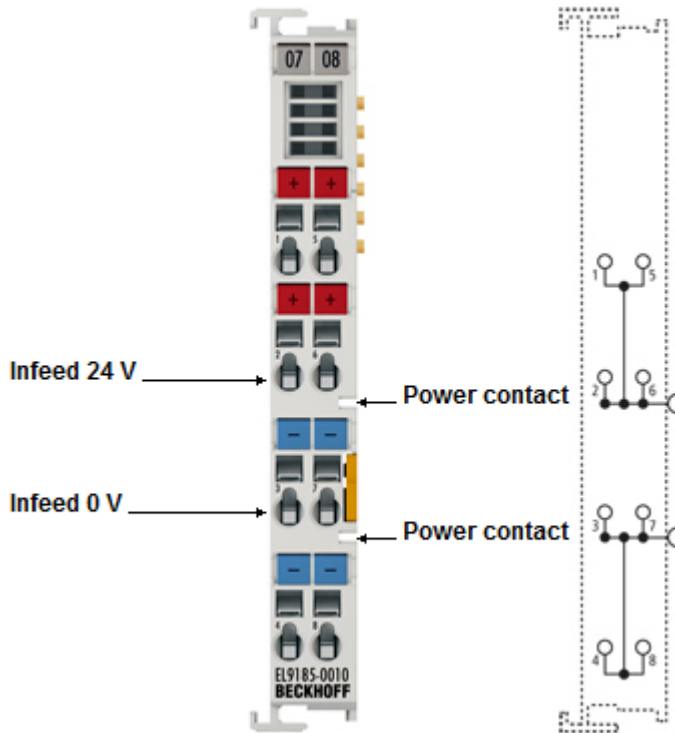
其他标志

标准	标志
ATEX	II 3 G Ex nA IIC T4 Gc
IECEX	Ex nA IIC T4 Gc

EL9185 连接

接线点		描述
标示	编号	
输出 1、2、5、6	1、2、5、6	输出 1、2、5、6 (内部连接正电源触点)
输出 3、4、7、8	3、4、7、8	输出3、4、7、8 (内部连接负电源触点)

EL9185-0010



附图 22: EL9185-0010

EL9185-0010 电位分配端子模块具有额外的电源馈电功能，可以在接线点上多次分接电源电压。此外，由于 EL9185-0010 的左侧没有馈出电源触点，它通过电源触点为下游端子模块馈送电源电压，因此形成了一个新的电位组。EL9185-0010 使得端子排上无需使用额外的端子模块板。

技术数据

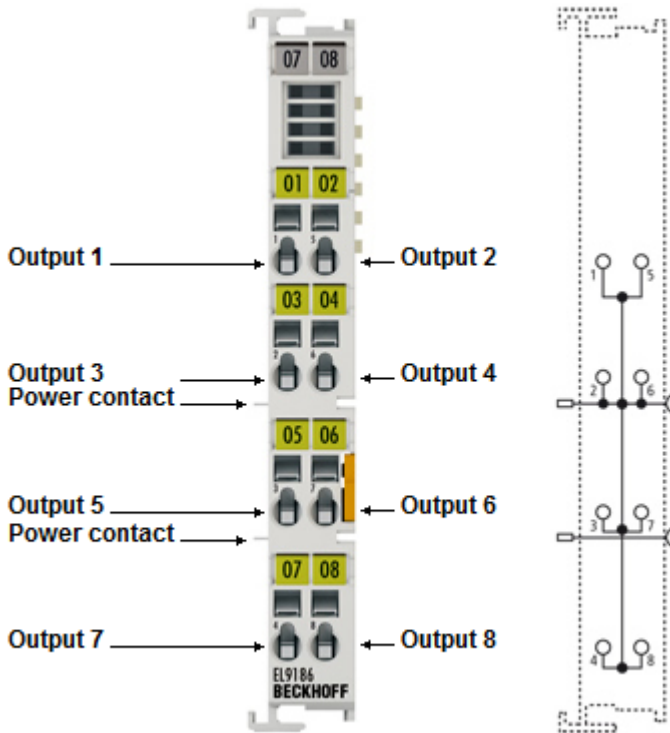
技术数据	EL9185-0010
额定电压	任意电压, 最高 230 V AC/DC
电流负载	≤ 10 A
诊断	-
传输至 E-Bus	-
PE 触点	否
屏蔽连接	-
E-Bus 的电流消耗	-
过程映像中的位宽	0
安装导轨的电气连接	-
电气隔离	500 V (E-Bus/场电位)
重新供电	是
与带电源触点的 EtherCAT 端子模块并排安装	是
与不带电源触点的 EtherCAT 端子模块并排安装	是
可连接后续电源触点	3
配置	无地址或配置设置
重量	约 65 g
允许的环境温度范围 (运行期间)	0 °C ... +55 °C
允许的环境温度范围 (存储期间)	-25 °C ... +85 °C
允许的相对湿度	95%, 无冷凝水
外形尺寸 (W x H x D)	约 15 mm x 100 mm x 70 mm (宽度对齐: 12 mm)
安装 [► 90]	35 mm 安装导轨, 符合 EN 60715 标准
增强抗振能力	是, 参见增强抗振模块的安装说明 [► 95]
抗振性/耐冲击性	符合 EN 60068-2-6 / EN 60068-2-27 标准
EMC 抗电磁及脉冲干扰 / ESD 静电放电	符合 EN 61000-6-2 / EN 61000-6-4 标准
防护等级	IP20
安装方向	任意, 可参见“无通讯模块的安装 [► 96]”章节
认证/标识*	CE、UKCA、EAC

*) 真正适用的认证/标志见侧面的型号牌 (产品标志)。

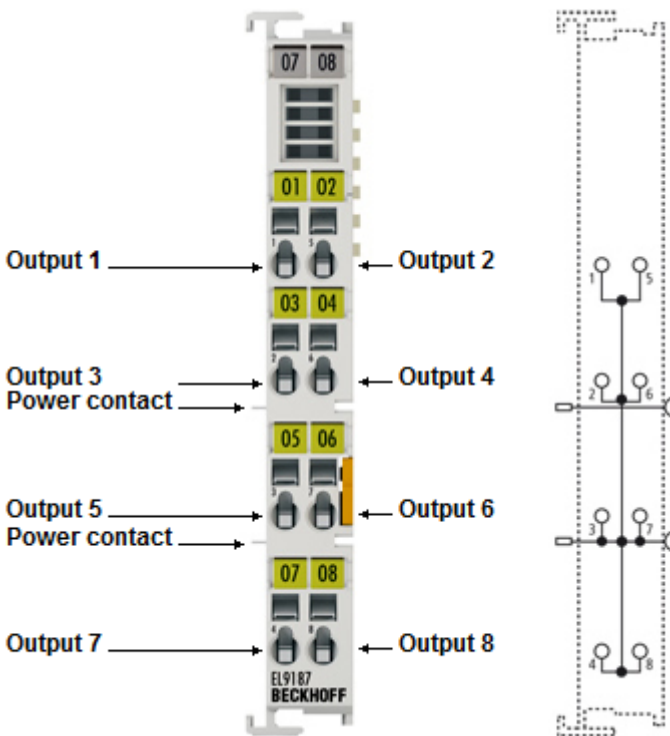
EL9185-0010 连接

接线点		描述
标示	编号	
输出 1、2、5、6	1、2、5、6	输出 1、2、5、6 (内部连接正电源触点, 右侧)
输出 3、4、7、8	3、4、7、8	输出3、4、7、8 (内部连接负电源触点, 右侧)

EL9186、EL9187



附图 23: EL9186



附图 24: EL9187

电位分配端子模块 EL9186 和 EL9187 有 8 个具有同一电位的接线点，无需增加等电位端子排或接线即可拾取电压。

技术数据

技术数据	EL9186	EL9187
额定电压	≤ 60V DC/≤ 30V AC	
电流负载	≤ 10 A	
诊断	-	
传输至 E-Bus	-	
PE 触点	否	
屏蔽连接	-	
输出	8 (连接正电源触点)	8 x 0 V 触点 (连接负电源触点)
E-Bus 的电流消耗	-	
过程映像中的位宽	0	
安装导轨的电气连接	-	
电气隔离	500 V (E-Bus/场电位)	
重新供电	-	
与带电源触点的 EtherCAT 端子模块并排安装	是, 左侧无 PE 触点	
与不带电源触点的 EtherCAT 端子模块并排安装	-	
可连接后续电源触点	8	
配置	无地址或配置设置	
重量	约 65 g	
允许的环境温度范围 (运行期间)	-25 °C ... +60 °C (宽温范围)	
允许的环境温度范围 (存储期间)	-40 °C ... +85 °C	
允许的相对湿度	95%, 无冷凝水	
外形尺寸 (W x H x D)	约 15 mm x 100 mm x 70 mm (宽度对齐: 12 mm)	
安装 [► 90]	35 mm 安装导轨, 符合 EN 60715 标准	
增强抗振能力	是, 参见增强抗振模块的 安装说明 [► 95]	
抗振性/耐冲击性	符合 EN 60068-2-6 / EN 60068-2-27 标准	
EMC 抗电磁及脉冲干扰 / ESD 静电放电	符合 EN 61000-6-2 / EN 61000-6-4 标准	
防护等级	IP20	
安装方向	任意, 可参见“无通讯模块的安装 [► 96]”章节	
认证/标识*	CE、cULus [► 88]、UKCA、EAC、ATEX [► 85]、IECEX [► 86]	

*) 真正适用的认证/标志见侧面的型号牌 (产品标志)。

其他标志

标准	标志
ATEX	II 3 G Ex nA IIC T4 Gc
IECEX	Ex nA IIC T4 Gc

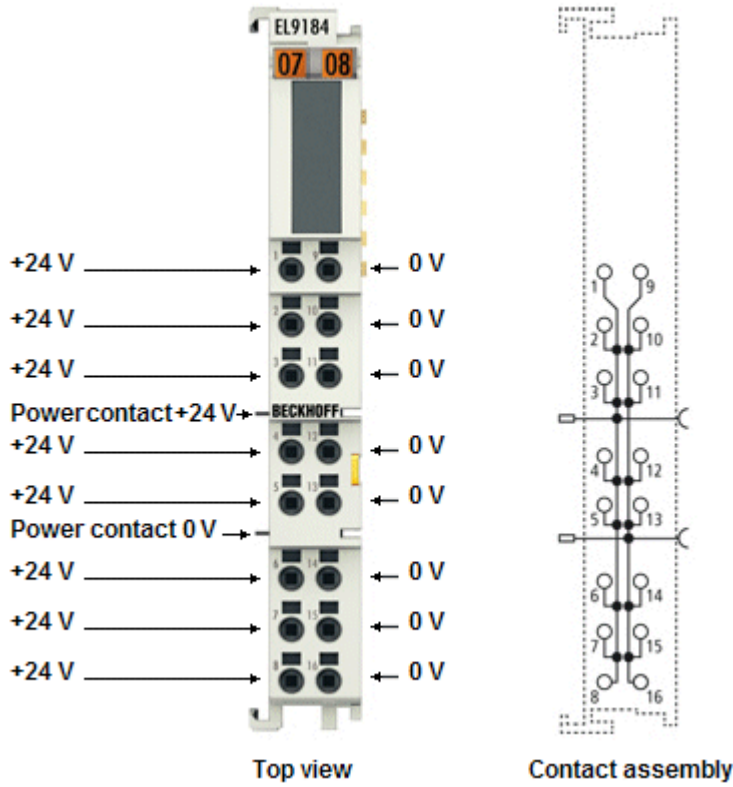
EL9186 连接

接线点		描述
标示	编号	
输出 1 - 8	1 - 8	输出 1 - 8 (内部连接正电源触点)

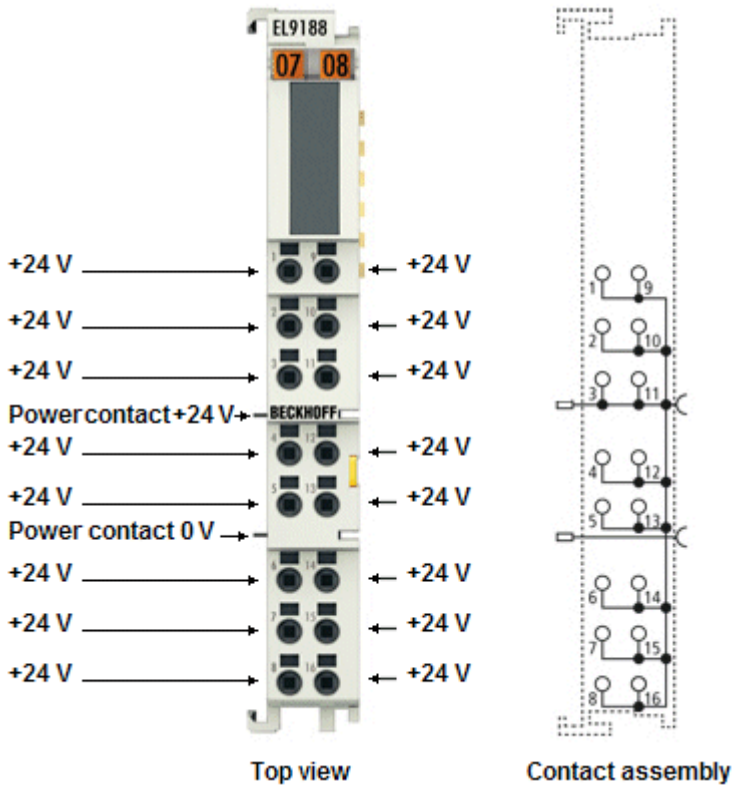
EL9187 连接

接线点		描述
标示	编号	
输出 1 - 8	1 - 8	输出 1 - 8 (内部连接负电源触点)

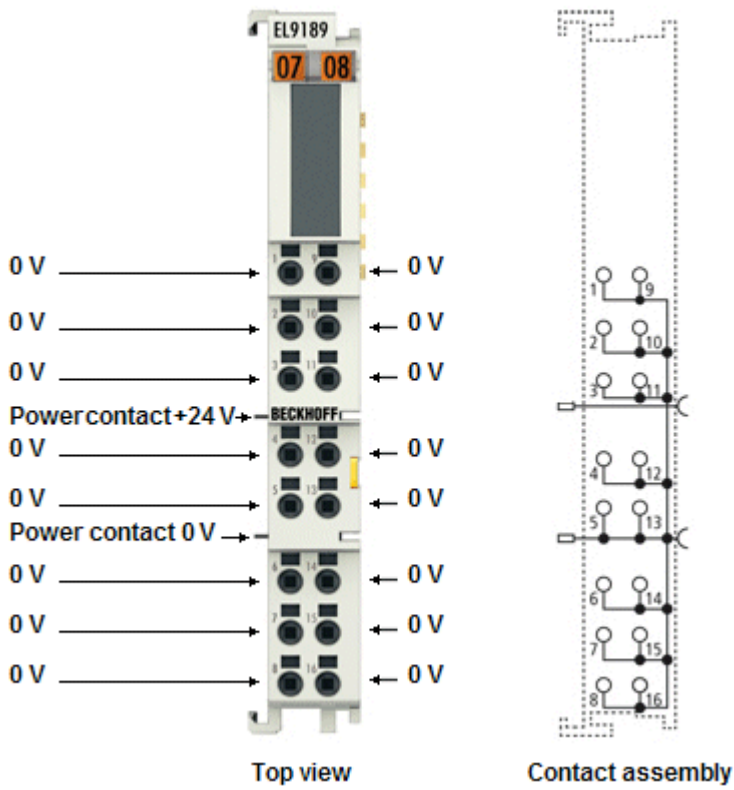
电位分配端子模块，高密度外壳



附图 25: EL9184



附图 26: EL9188



附图 27: EL9189

电位分配端子模块 EL9188 和 EL9189 有 16 个具有同一电位的接线点，无需增加等电位端子排或接线即可拾取电压。

EL9184 在 8 个接线点提供 24 V DC 触点的电位，在 8 个接线点提供 0 V 触点的电位。

如果是实心线，由于采用了直插技术，导线连接无需工具。

高密度 EtherCAT 端子模块具有高封装密度，有 16 个接线点，端子模块外壳宽度仅为 12 毫米。

技术数据

技术数据	EL9184	EL9188	EL9189
额定电压	≤ 60 V _{DC}		
电流负载	≤ 10 A		
电源 LED	-		
错误 LED	-		
传输至 E-Bus	-		
屏蔽连接	-		
重新供电	-		
可连接后续电源触点	8	16	
与带电源触点的 EtherCAT 端子模块并排安装	是，左侧无 PE 触点		
与不带电源触点的 EtherCAT 端子模块并排安装	-		
PE 触点	否		
输出	2 x 8 (例如：8 x 24 V 触点，8 x 0 V 触点)	16 (例如：16 x 24 V 触点)	16 (例如：16 x 0 V 触点)
E-Bus 的电流消耗	-		
过程映像中的位宽	0		
安装导轨的电气连接	-		
电气隔离	500 V (E-Bus/场电位)		
配置	无地址或配置设置		
导线类型	实心线、绞线和线鼻子		
导线连接	实心线导线：直插式连接技术；绞线导线和线鼻子：用螺丝刀撬开弹簧触点		
额定横截面积	实心线：0.08...1.5 mm ² ；绞线：0.25...1.5 mm ² ；线鼻子：0.14...0.75 mm ²		
重量	约 60 g		
允许的环境温度范围（运行期间）	-25 °C ... +60 °C (宽温范围)		
允许的环境温度范围（存储期间）	-40 °C ... +85 °C		
允许的相对湿度	95%，无冷凝水		
外形尺寸 (W x H x D)	约 15 mm x 100 mm x 70 mm (宽度对齐：12 mm)		
安装 [▶_90]	35 mm 安装导轨，符合 EN 60715 标准		
增强抗振能力	是，参见增强抗振模块的安装说明 [▶_95]		
抗振性/耐冲击性	符合 EN 60068-2-6 / EN 60068-2-27 标准		
EMC 抗电磁及脉冲干扰 / ESD 静电放电	符合 EN 61000-6-2 / EN 61000-6-4 标准		
防护等级	IP20		
安装方向	任意，可参见“无通讯模块的安装 [▶_96]”章节		
认证/标识*	CE、cULus [▶_88]、UKCA、EAC、ATEX [▶_85]、IECEX [▶_86]		

*) 真正适用的认证/标志见侧面的型号牌（产品标志）。

其他标志

标准	标志
ATEX	II 3 G Ex nA IIC T4 Gc
IECEX	Ex nA IIC T4 Gc

EL9184 连接

接线点		描述
标示	编号	
+24 V	1 - 8	+24 V 输出（内部连接正电源触点）
0 V	9 - 16	0 V（内部连接负电源触点）

EL9188 连接

接线点		描述
标示	编号	
+24 V	1 - 16	+24 V 输出（内部连接正电源触点）

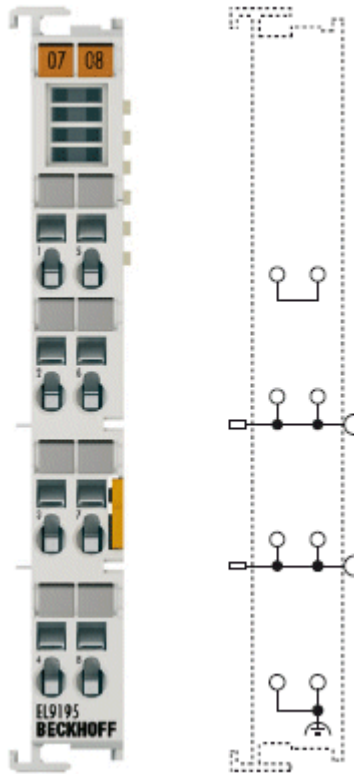
EL9189 连接

接线点		描述
标示	编号	
0 V	1 - 16	0 V (内部连接负电源触点)

2.9 EL9195

2.9.1 EL9195 - 简介和技术数据

屏蔽端子模块



附图 28: EL9195

EL9195 屏蔽端子模块可实现通过两个触点从正面进行屏蔽连接，这两个触点直接连接到 DIN 导轨上，以便更好地屏蔽电磁辐射。

此外，EtherCAT 端子模块 EL9195 还可以通过正面的触点实现电源电压的多个分支。24 V 和 0 V 可以分别从正面接出两个分支。正面的触点内部短接至电源触点，并连通至相邻的端子模块。使用 EL9195，总线端子排上就无须再增加等电位端子排了。

技术数据

技术数据	EL9195
技术	屏蔽端子模块，用于电磁干扰引流
电源触点电流负载	最大 10 A
电源 LED	-
故障 LED	-
E-Bus 的电流消耗	-
额定电压	任意电压，最高 230 V AC/DC
集成保险丝	-
电气隔离	500 V (E-Bus/场电位)
诊断	-
传输至 E-bus	-
电源触点	2 个电源触点
PE 触点	-
重新供电	-
可连接后续电源触点	2
与带电源触点的总线端子模块并排安装	仅 2 个电源触点
与不带电源触点的总线端子模块并排安装	-
屏蔽连接	2 x
安装导轨的电气连接	是
过程映像中的位宽	0
配置	无地址或配置设置
重量	约 50 g
允许的环境温度范围（运行期间）	0 °C ... +55 °C
允许的环境温度范围（存储期间）	-25 °C ... +85 °C
允许的相对湿度	95%，无冷凝水
外形尺寸（W x H x D）	约 15 mm x 100 mm x 70 mm（宽度对齐：12 mm）
安装 [► 90]	35 mm 安装导轨，符合 EN 60715 标准
增强抗振能力	是，参见增强抗振模块的安装说明 [► 95]
抗振性/耐冲击性	符合 EN 60068-2-6 / EN 60068-2-27 标准
EMC 抗电磁及脉冲干扰 / ESD 静电放电	符合 EN 61000-6-2 / EN 61000-6-4 标准
防护等级	IP20
安装方向	任意，可参见“无通讯模块的安装 [► 96]”章节
认证/标识*	CE、cULus [► 88]、UKCA、EAC、ATEX [► 84]、IECEX [► 86]、

*) 真正适用的认证/标志见侧面的型号牌（产品标志）。

其他标志

标准	标志
ATEX	II 3 G Ex nA IIC T4 Gc
IECEX	Ex nA IIC T4 Gc

EL9195 连接

⚠ 谨慎

对人身和设备的危害！

如果总线端子模块站包含不同电位的电源触点（例如 230 V_{AC} 和 24 V_{DC}），请注意必须使用电位分隔端子模块（EL9080）！

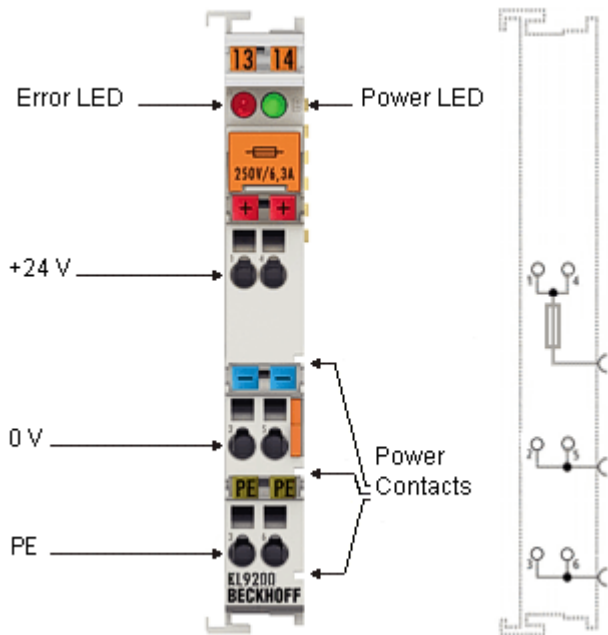
在开始安装、拆卸或连接总线端子模块之前，请让总线系统处于安全且断电的状态！

接线点 编号	描述
1	内部短接至接线点 5
2	电源输入：任意电压，最高 230 V AC/DC ，内部短接至接线点 6 和正电源或相位电源触点)
3	0 V/N 内部短接至接线点 7 和负电源或中性电源触点)
4	屏蔽（内部短接至接线点 8 和安装导轨触点)
5	内部短接至接线点 1
6	电源输入：任意电压，最高 230 V AC/DC ，内部短接至接线点 6 和正电源或相位电源触点)
7	0 V/N 内部短接至接线点 3 和负电源或中性电源触点)
8	屏蔽（内部短接至接线点 8 和安装导轨触点)

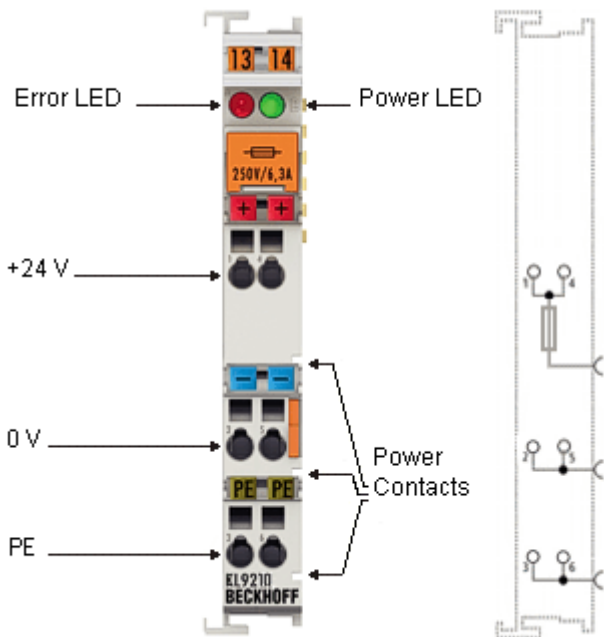
2.10 EL9200、EL9210、EL9290

2.10.1 EL9200、EL9210、EL9290 – 简介和技术数据

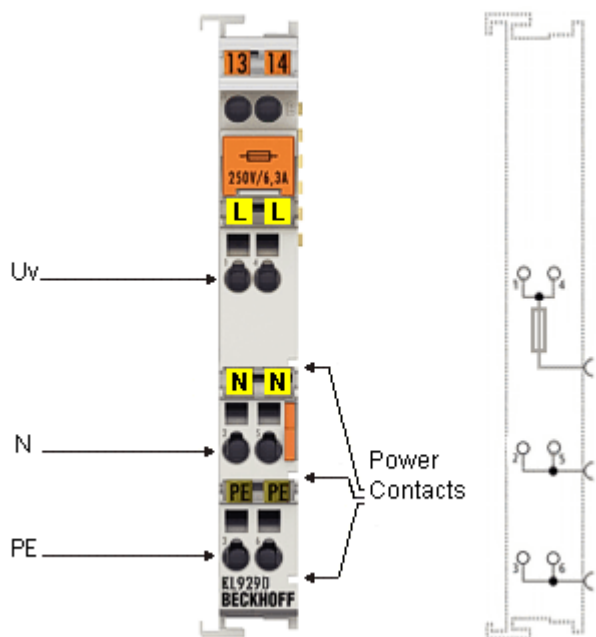
馈电端子模块，24 V DC



附图 29: EL9200



附图 30: EL9210



附图 31: EL9290

EL9200、EL9210 和 EL9290 馈电端子模块可安装在输入输出模块之间的任意位置，用于另起一个电位组，或者为右侧负载电流较大的端子模块供电。E-Bus 贯通。EL9210与 EL9200 / EL9290 的不同之处在于它具有诊断功能，并包含在过程映像中。两个电源进线端子经过一个 6.3 A 的保险丝，实现过流保护。

技术数据

技术数据	EL9200	EL9210	EL9290
额定电压	24 V _{DC}		可变，最高 230 V AC
电源触点电流负载	最大 10 A		
电气隔离	500 V (E-Bus/场电位)		
集成保险丝	是；6.3 A		
E-Bus 的电流消耗	-	典型值 90 mA	-
过程映像中的位宽	-	2 个诊断位 (PowerOK; FuseError)	-
配置	无地址或配置设置		
电源 LED	是	是	否
诊断 (保险丝)	是，错误 LED	是，在过程映像和错误 LED 中	否
安装导轨的电气连接	否		
PE 触点	是		
重新供电	是		
可连接后续电源触点	1		
与带电源触点的总线端子模块并排安装	是		
与不带电源触点的总线端子模块并排安装	是		
重量	约 55 g		
允许的环境温度范围 (运行期间)	0 °C ... +55 °C		
允许的环境温度范围 (存储期间)	-25 °C ... +85 °C		
允许的相对湿度	95%，无冷凝水		
外形尺寸 (W x H x D)	约 15 mm x 100 mm x 70 mm (宽度对齐: 12 mm)		
安装 [► 90]	35 mm 安装导轨，符合 EN 60715 标准		
抗振性/耐冲击性	符合 EN 60068-2-6 / EN 60068-2-27 标准		
EMC 抗电磁及脉冲干扰 / ESD 静电放电	符合 EN 61000-6-2 / EN 61000-6-4 标准		
防护等级	IP 20		
安装方向	任意，可参见“无通讯模块的安装 [► 96]”章节	任意	任意，可参见“无通讯模块的安装 [► 96]”章节
标记*	CE、UKCA、EAC		
认证*	cULus [► 88]、ATEX [► 84]、IECEX [► 86]、	cULus [► 88]、DNV GL、ATEX [► 84]、IECEX [► 86]、	-

*) 真正适用的认证/标志见侧面的型号牌（产品标志）。

其他标志

标准	标志
ATEX	II 3 G Ex nA IIC T4 Gc
IECEX	Ex nA IIC T4 Gc

EL9200、EL9210、EL9290 连接

⚠ 谨慎

对人身和设备的危害！

如果总线端子模块站包含不同电位的电源触点（例如 230 V_{AC} 和 24 V_{DC}），请注意必须使用电位分隔端子模块（EL9080）！

在开始安装、拆卸或连接总线端子模块之前，请让总线系统处于安全且断电的状态！

接线点		描述
标示	编号	
+24 V*/230 V AC**	1	电源输入 24 V [EL9200、EL9210] 电源输入 230 V AC [EL9290：可变电电压，最高 230 V AC] ，内部短接至接线点 4 和正电源 [EL9200、EL9210] 或 230 V AC [EL9290] 电源触点)
0 V*/N**	2	0 V 电源输入 [EL9200、EL9210] N 电源输入 [EL9290] 内部短接至接线点 5 和负电源 [EL9200、EL9210] 或中性 [EL9290] 电源触点)
PE	3	PE（内部短接至接线点 6 和 PE 电源触点）
+24 V*/230 V AC**	4	电源输入 24 V [EL9200、EL9210] 电源输入 230 V AC [EL9290：可变电电压，最高 230 V AC] ，内部短接至接线点 1 和正电源 [EL9200、EL9210] 或 230 V AC [EL9290] 电源触点)
0 V*/N**	5	0 V 电源输入 [EL9200、EL9210] N 电源输入 [EL9290] 内部短接至接线点 2 和负电源 [EL9200、EL9210] 或中性 [EL9290] 电源触点)
PE	6	PE（内部短接至接线点 3 和 PE 电源触点）

* 仅 EL9200、EL9210

** 仅 EL9290

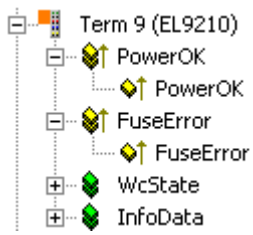
LED

LED	颜色	含义	
电源 LED**	绿色	灭	电源输入端无输入电压
		亮	电源输入端 24 V _{DC}
错误 LED**	红色	灭	保险丝正常
		亮	保险丝故障

**仅 EL9200、EL9210

过程数据（仅 EL9210）

EL9210 的位宽为 2 位（电源触点电压的诊断位“PowerOK”和保险丝故障的诊断位“FuseError”），在 TwinCAT 树型结构中显示如下：



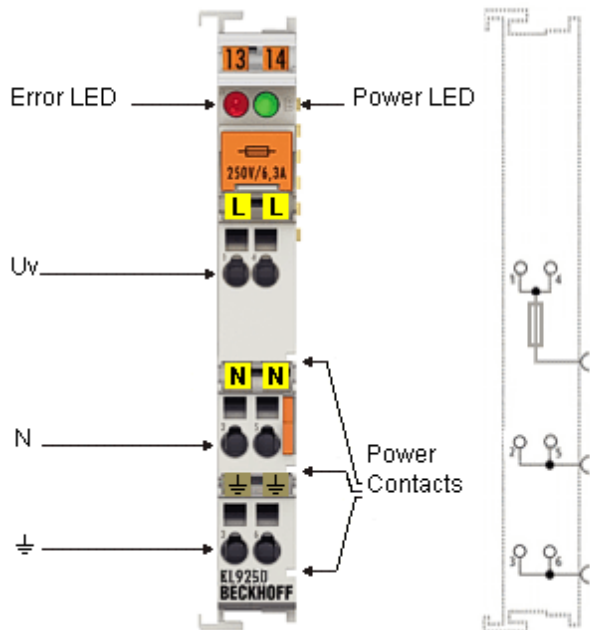
附图 32: TwinCAT 树型结构中的 EL9210

如果电源触点上没有施加电压，相应的诊断位“PowerOK”为 FALSE (0) 状态。
如果有一个保险丝故障，相应的诊断位“FuseError”为 TRUE (1) 状态。

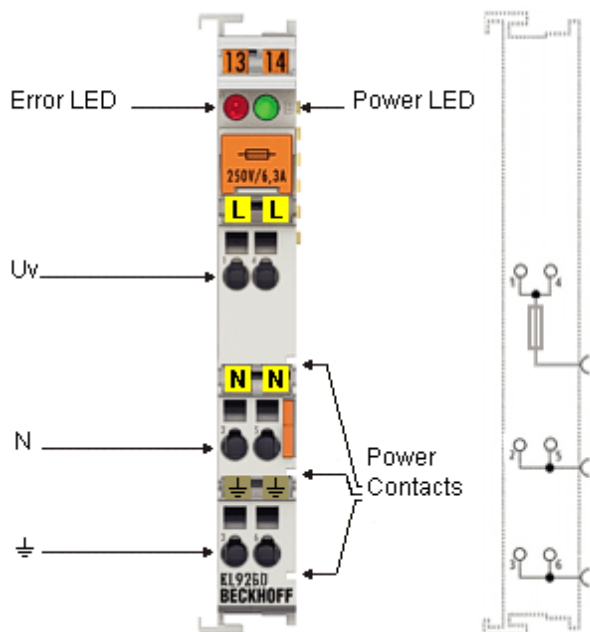
2.11 EL9250、EL9260

2.11.1 EL9250、EL9260 – 简介和技术数据

馈电端子模块，230 V AC



附图 33: EL9250



附图 34: EL9260

EL9250 和 EL9260 馈电端子模块可安装在输入输出模块之间的任意位置，用于另起一个电位组，或者为右侧负载电流较大的端子模块供电。E-Bus 贯通。EL9260 与 EL9250 的不同之处在于它具有诊断功能，并显示在过程映像中。两个电源进线端子经过一个 6.3 A 的保险丝，实现过流保护。

技术数据

技术数据	EL9250	EL9260
额定电压	230 V AC	
电源触点电流负载	最大 10 A	
电气隔离	500 V (E-Bus/场电位)	
集成保险丝	是; 6.3 A (另请参见 UL 说明 [► 88]!)	
E-Bus 的电流消耗	-	典型值 90 mA
过程映像中的位宽	-	2 位 (诊断)
配置	无地址或配置设置	
电源 LED	是	
诊断 (保险丝)	是, 错误 LED	是, 经过程映像和错误 LED
安装导轨的电气连接	否	
PE 触点	是	
重新供电	是	
可连接后续电源触点	1	
与带电源触点的总线端子模块并排安装	是	
与不带电源触点的总线端子模块并排安装	是	
重量	约 55 g	
允许的环境温度范围 (运行期间)	0 °C ... +55 °C	
允许的环境温度范围 (存储期间)	-25 °C ... +85 °C	
工作的海拔高度	最大 2000 m	
过电压类别	II	
污染等级	2	
允许的相对湿度	95%, 无冷凝水	
外形尺寸 (W x H x D)	约 15 mm x 100 mm x 70 mm (宽度对齐: 12 mm)	
安装 [► 90]	35 mm 安装导轨, 符合 EN 60715 标准	
抗振性/耐冲击性	符合 EN 60068-2-6 / EN 60068-2-27 标准	
EMC 抗电磁及脉冲干扰 / ESD 静电放电	符合 EN 61000-6-2 / EN 61000-6-4 标准	
防护等级	IP20	
安装方向	任意, 可参见“无通讯模块的安装 [► 96] ”章节	任意
认证/标识*	CE、UKCA、EAC、	

*) 真正适用的认证/标志见侧面的型号牌 (产品标志)。

EL9250、EL9260 连接

⚠ 谨慎

对人身和设备的危害!

如果总线端子模块站包含不同电位的电源触点 (例如 230 V_{AC} 和 24 V_{DC})，请注意必须使用电位分隔端子模块 (EL9080)！
 在开始安装、拆卸或连接总线端子模块之前，请让总线系统处于安全且断电的状态！

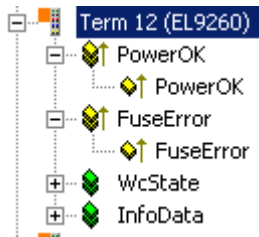
接线点		描述
标示	编号	
230 V AC	1	电源输入 230 V AC; 内部短接至接线点 4 和 230 V AC 电源触点)
N	2	N 电源输入; 内部短接至接线点 5 和中性电源触点)
接地	3	接地; 内部连接至模块接线点 6 和电源触点的“地”)
230 V AC	4	电源输入 230V AC; 内部短接至接线点 1 和 230 V AC 电源触点)
N	5	N 电源输入; 内部短接至接线点 2 和中性电源触点)
接地	6	接地; 内部连接至模块接线点 3 和电源触点的“地”)

LED

LED	颜色	含义	
电源 LED	绿色	灭	电源输入端无输入电压
		亮	电源输入端 230 V AC
错误 LED	红色	灭	保险丝正常
		亮	保险丝故障

过程数据（仅 EL9260）

EL9260 的位宽为 2 位（电源触点电压的诊断位“PowerOK”和保险丝故障的诊断位“FuseError”），在 TwinCAT 树型结构中显示如下：



附图 35: TwinCAT 树型结构中的 EL9260

如果电源触点上没有施加电压，相应的诊断位“PowerOK”为 FALSE (0) 状态。如果有一个保险丝故障，相应的诊断位“FuseError”为 TRUE (1) 状态。

技术数据

技术数据	EL9400	EL9410
输入电压	24 V _{DC}	
E-bus 电源输出电流	2 A	
电源触点电压	24 V _{DC}	
电源触点电流负载	最大 10 A	
E-Bus 的电流消耗	-	-
电气隔离	500 V (E-Bus/场电位)	
诊断	否	是, 通过 LED 并包含在过程映像中
安装导轨的电气连接	否	
PE 触点	是	
重新供电	是	
可连接后续电源触点	1	
与带电源触点的总线端子模块并排安装	是	
与不带电源触点的总线端子模块并排安装	是	
过程映像中的位宽	-	2 位 (诊断)
配置	无地址或配置设置	
重量	约 65 g	
允许的环境温度范围 (运行期间)	0 °C ... +55 °C	
允许的环境温度范围 (存储期间)	-25 °C ... +85 °C	
允许的相对湿度	95%, 无冷凝水	
外形尺寸 (W x H x D)	约 15 mm x 100 mm x 70 mm (宽度对齐: 12 mm)	
安装 [► 90]	35 mm 安装导轨, 符合 EN 60715 标准	
增强抗振能力	是, 参见增强抗振模块的安装说明 [► 95]	
抗振性/耐冲击性	符合 EN 60068-2-6 / EN 60068-2-27 标准	
EMC 抗电磁及脉冲干扰 / ESD 静电放电	符合 EN 61000-6-2 / EN 61000-6-4 标准	
防护等级	IP20	
安装方向	任意, 可参见“无通讯模块的安装 [► 96]”章节	任意
认证/标识*	CE、cULus [► 88]、UKCA、EAC、ATEX [► 84]、IECEX [► 86]	

*) 真正适用的认证/标志见侧面的型号牌 (产品标志)。

其他标志

标准	标志
ATEX	II 3 G Ex nA IIC T4 Gc
IECEX	Ex nA IIC T4 Gc

EL9400、EL9410 连接

接线点		描述
标示	编号	
+24 V, 用于 E-Bus	1	电源输入 24 V, 用于 E-Bus
+24 V	2	电源输入 24 V (内部短接至接线点 6 和正电源触点)
0 V	3	电源输入 0 V (内部短接至接线点 7 和负电源触点)
PE	4	PE (内部短接至接线点 8)
0 V, 用于 E-Bus	5	0 V, 用于 E-Bus 电源输入
+24 V	6	电源输入 24 V (内部短接至接线点 2 和正电源触点)
0 V	7	0 V 电源输入 (内部短接至接线点 3 和负电源触点)
PE	8	PE (内部短接至接线点 4)

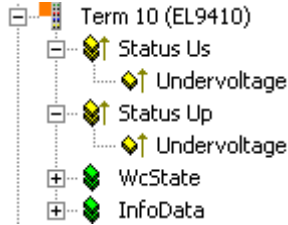
LED

LED	颜色	含义	
电源 LED (E-bus)	绿色	灭	E-Bus 的电源输入端无输入电压
		亮	E-Bus 的电源输入端 24 V _{DC}
电源 LED (电源触点)	绿色	灭	电源输入端无输入电压
		亮	电源输入端 24 V _{DC}
诊断 LED** Us	红色	灭	无错误
		亮	欠电压: Us 低于 17 V
诊断 LED** Up	红色	灭	无错误
		亮	欠电压: Up 低于 17 V
RUN	绿色	该 LED 指示端子模块的工作状态:	
		灭	EtherCAT 状态机的状态: INIT = 端子模块的初始化
		闪烁 (2 Hz)	EtherCAT 状态机的状态: PREOP = 邮箱通信设置和不同标准设置
		闪烁 (1 Hz)	EtherCAT 状态机的状态: SAFEOP = 同步管理器和分布式时钟的通道检查。输出保持在安全操作模式下。
		亮	EtherCAT 状态机的状态: OP = 正常工作状态, 可以进行邮箱和过程数据通信
闪烁 (10 Hz)	EtherCAT 状态机的状态: BOOTSTRAP = 用于端子模块固件更新的功能 (示例)		

**仅 EL9410

过程数据 (仅 EL9410)

EL9410 的位宽为 2 位 (电源触点电压 [Up] 和 E-Bus 电压 [Us] 的诊断位, “Undervoltage”), 在 TwinCAT 树型结构中显示如下:



附图 38: TwinCAT 树型结构中的 EL9410

如果 Up 或 Us 电压低于 17 V, 相应的诊断位 “Undervoltage” 为 TRUE (1) 状态。

2.13 EL9540、EL9540-0010、EL9550、EL9550-0010、EL9550-0012

2.13.1 EL9540、EL9540-0010、EL9550、EL9550-0010、EL9550-0012 - 简介和技术数据

浪涌滤波器端子模块

浪涌滤波器端子模块保护 EtherCAT 端子模块免受传导性浪涌电压的影响，这些浪涌可能是供电线路上的高能量动态干扰引起的，例如，电感负载的开关过电压或间接雷击的过电压。

EL9540、EL9550 和 EL9550-0012 EtherCAT 端子模块可保护端子模块站在恶劣环境下不会受到损坏，例如在陆上和海上区域。

EL9540-0010 特别适用于保护模拟量端子模块，EL9550-0010 适用于保护数字量端子模块，例如，可用于造船等领域。

EL954x 有一个用于 24 V DC 现场电源的滤波器，EL955x 有一个用于 24 V DC 现场和系统电源的滤波器。

对于 EL9550-0012 变体，现场电源和系统电源的电流负荷各为 10 A。对于 EL9550-0010，现场电源和系统电源的总负荷为 10 A。对于具有较高电流消耗的嵌入式 PC，使用较高的系统电源供电是有好处的。

技术数据

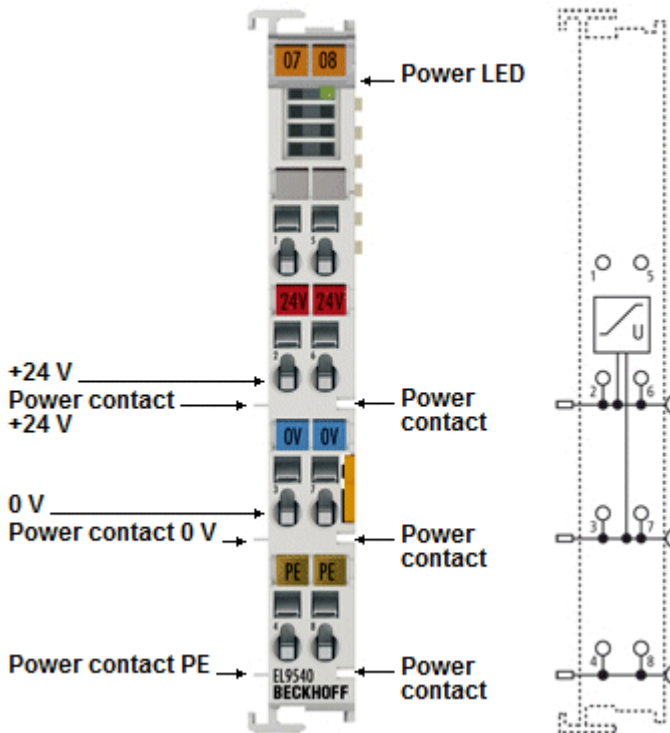
技术数据	EL9540	EL9540-0010	EL9550	EL9550-0010	EL9550-0012
功能	供现场电源的浪涌滤波器		供系统和现场电源的浪涌滤波器		
额定电压	24 V (-15 %/+20 %)				
供现场电源的浪涌滤波器	是				
供系统电源的浪涌滤波器	-		是		
额定电流 现场电源	≤ 10 A	≤ 5 A	≤ 10 A	最高 10 A, 现场电源 + 系统电源共 10 A	≤ 10 A
额定电流 系统电源	-		≤ 1.5 A (硬件版本 03 及以上)	最高 10 A, 现场电源 + 系统电源共 10 A	≤ 10 A
诊断	-	是	-	是	-
传输至 E-bus	-	是	-	是	-
PE 触点	是	否	-	否	-
屏蔽连接	-				
E-bus 电流消耗	-	典型值 40 mA	-	典型值 40 mA	-
过程映像中的位宽	-	2	-	4	-
安装导轨的连接	-				
电气隔离	500 V (E-Bus/场电位)				
重新供电	-	是	-	是	-
可连接后续电源触点	2	1	-	-	-
与带电源触点的 EtherCAT 端子模块并排安装	是				
与不带电源触点的 EtherCAT 端子模块并排安装	-	是	-	-	-
尺寸 (高×宽×深)	约 15 mm x 100 mm x 70 mm (宽度对齐: 12 mm)				
配置	无需地址或配置设置				
重量	约 50 g				
允许的环境温度范围 (运行期间)	-25 °C ... +60 °C (宽温范围)	0 °C ... +55 °C	-25 °C ... +60 °C (宽温范围)	0 °C ... +55 °C	
允许的环境温度范围 (存储期间)	-40 °C ... +85 °C	-25 °C ... +85 °C	-40 °C ... +85 °C	-25 °C ... +85 °C	
允许的相对湿度	95%, 无冷凝水				
安装 [► 90]	35 mm 安装导轨, 符合 EN 60715 标准				
增强抗振能力	是, 参见增强抗振模块的安装说明 [► 95]				
抗振性/耐冲击性	符合 EN 60068-2-6 / EN 60068-2-27 标准				
EMC 抗电磁及脉冲干扰 / ESD 静电放电	符合 EN 61000-6-2 / EN 61000-6-4 标准				
防护等级	IP20				
安装方向	任意, 可参见“无通讯模块的安装 [► 96]”章节				
标记*	CE、UKCA、EAC				
认证*	cULus [► 88]、 ATEX [► 85]、 IECEX [► 86]	DNV GL、 ATEX [► 84]、 IECEX [► 86]	cULus [► 88]、 ATEX [► 85]、 IECEX [► 86]、 cFMus [► 87]	DNV GL	-

*) 真正适用的认证/标志见侧面的型号牌 (产品标志)。

其它标记

标准	标记
ATEX	II 3 G Ex nA IIC T4 Gc
IECEX	Ex nA IIC T4 Gc
cFMus	Cl. I, Div. 2, Gr. A、B、C、D Cl. I, Zone 2, AEx/Ex ec IIC T4 Gc

LED 和 EL9540 连接

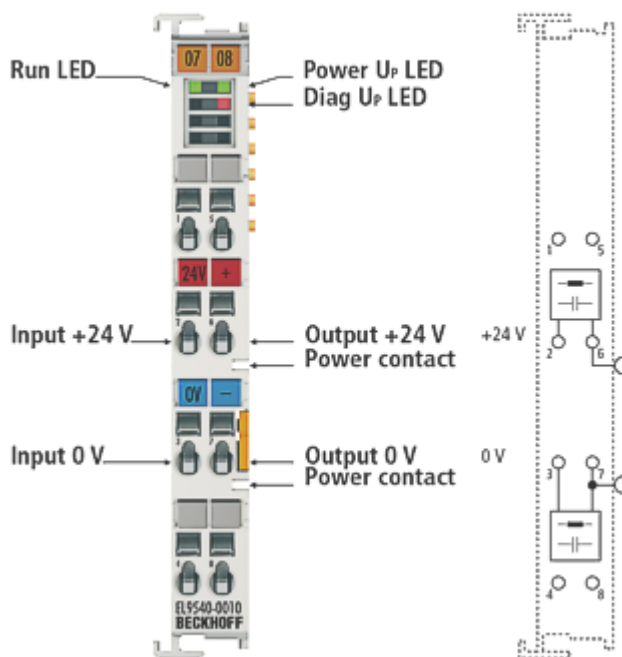


附图 39: EL9540

LED	颜色	含义	
电源 LED	绿色	灭	不存在 24 V _{DC} 现场电源
		亮	存在 24 V _{DC} 现场电源

接线点		描述
标示	编号	
n. c.	1	未连接
+24 V	2	+24 V (内部短接至接线点 6 和正电源触点)
0 V	3	0 V (内部短接至接线点 7 和负电源触点)
PE	4	PE (内部短接至接线点 8 和 PE 电源触点)
n. c.	5	未连接
+24 V	6	+24 V (内部短接至接线点 2 和正电源触点)
0 V	7	0 V (内部短接至接线点 3 和负电源触点)
PE	8	PE (内部短接至接线点 4 和 PE 电源触点)

LED 和 EL9540-0010 连接



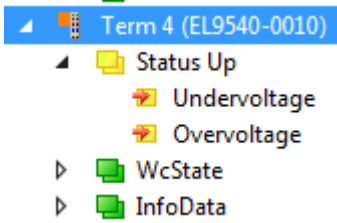
附图 40: EL9540-0010

LED	颜色	含义
电源 U _p LED	绿色	灭 无电压 亮 确认
诊断 LED	红色	灭 无错误 亮 欠电压: U _p 低于 18 V
RUN	绿色	该 LED 指示端子模块的工作状态: 灭 EtherCAT 状态机的状态: INIT = 端子模块的初始化 闪烁 (2 Hz) EtherCAT 状态机的状态: PREOP = 邮箱通信设置和不同标准设置 闪烁 (1 Hz) EtherCAT 状态机的状态: SAFEOP = 同步管理器和分布式时钟的通道检查。输出保持在安全操作模式下。 亮 EtherCAT 状态机的状态: OP = 正常工作状态, 可以进行邮箱和过程数据通信 闪烁 (10 Hz) EtherCAT 状态机的状态: BOOTSTRAP = 用于端子模块固件更新的功能 (示例)

接线点		描述
标示	编号	
n. c.	1	未连接
+24 V 输入	2	24 V 输入
0 V 输入	3	0 V 输入
n. c.	4	未连接
n. c.	5	未连接
+24 V 输出	6	24 V 输出
0 V 输出	7	0 V 输出
n. c.	8	未连接

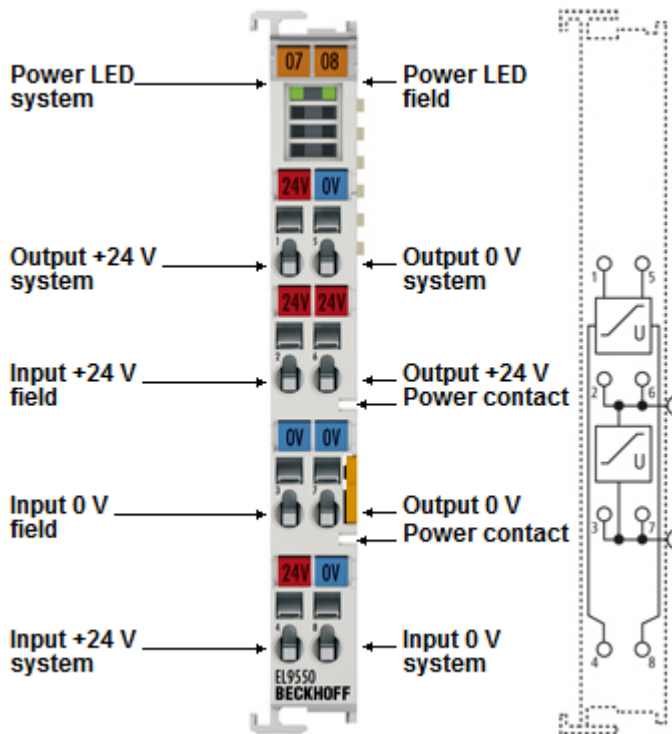
过程数据 EL9540-0010

EL9540-0010 在过程映像中的位宽为 2 位 [用于欠电压的诊断位 (“Undervoltage”) 和用于过电压的诊断位 (“Overvoltage”)]，在 TwinCAT 树型结构中显示如下：



附图 41: TwinCAT 树型结构中的 EL9540-0010

LED 和 EL9550/EL9550-0012 连接

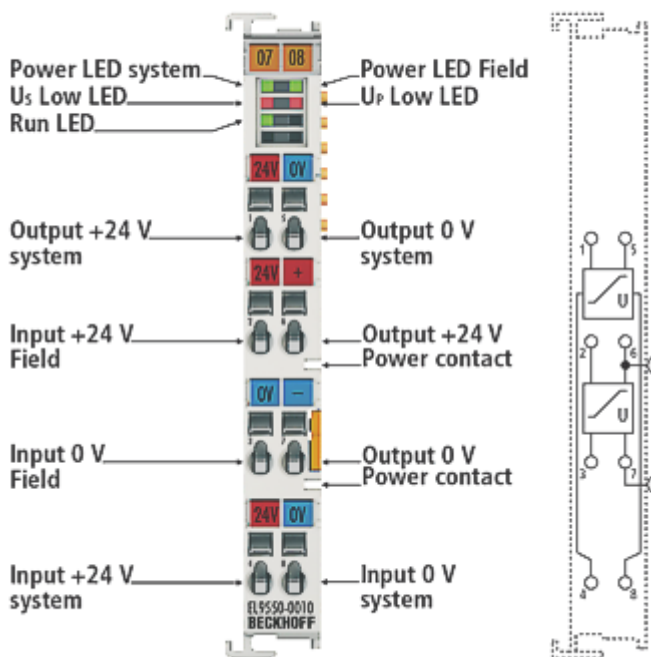


附图 42: EL9550、EL9550-0012

LED	颜色	含义	
现场电源 LED	绿色	灭	不存在 24 V _{DC} 现场电源
		亮	存在 24 V _{DC} 现场电源
电源 LED 系统	绿色	灭	不存在 24 V _{DC} 系统电源
		亮	存在 24 V _{DC} 系统电源

接线点		描述
标示	编号	
输出 +24 V 系统	1	输出 +24 V (系统)
输入 +24 V 现场	2	输入 +24 V (现场) (内部短接至接线点 6 和正电源触点)
输入 0 V 现场	3	输入 0 V (现场) (内部短接至接线点 7 和负电源触点)
输入 +24 V 系统	4	输入 +24 V (系统)
输出 0 V 系统	5	输出 0 V (系统)
输入 +24 V 现场	6	24 V (现场) (内部短接至接线点 2 和正电源触点)
输入 0 V 现场	7	0 V (现场) (内部短接至接线点 3 和负电源触点)
输入 0 V 系统	8	输入 0 V (系统)

LED 和 EL9550-0010 连接



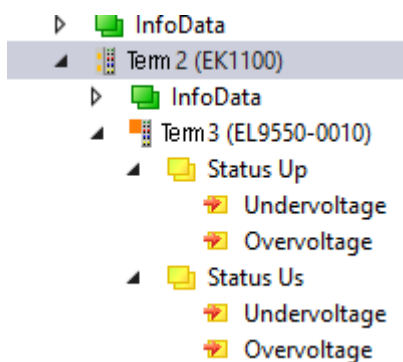
附图 43: EL9550-0010

LED	颜色	含义	
电源 LED 系统	绿色	灭	不存在 24 V _{DC} 系统电源
		亮	存在 24 V _{DC} 系统电源
现场电源 LED	绿色	灭	不存在 24 V _{DC} 现场电源
		亮	存在 24 V _{DC} 现场电源
Us 电压低 LED	红色	灭	无错误
		亮	欠电压: Us 低于 18 V
Up 电压低 LED	红色	灭	无错误
		亮	欠电压: Up 低于 18 V
RUN	绿色	该 LED 指示端子模块的工作状态:	
		灭	EtherCAT 状态机的状态: INIT = 端子模块的初始化
		闪烁 (2 Hz)	EtherCAT 状态机的状态: PREOP = 邮箱通信设置和不同标准设置
		闪烁 (1 Hz)	EtherCAT 状态机的状态: SAFEOP = 同步管理器和分布式时钟的通道检查。输出保持在安全操作模式下。
		亮	EtherCAT 状态机的状态: OP = 正常工作状态, 可以进行邮箱和过程数据通信
		闪烁 (10 Hz)	EtherCAT 状态机的状态: BOOTSTRAP = 用于端子模块固件更新的功能 (示例)

接线点		含义
标示	编号	
输出 +24 V 系统	1	输出 +24 V (系统)
输入 +24 V 现场	2	输入 +24 V (现场)
输入 0 V 现场	3	输入 0 V (现场)
输入 +24 V 系统	4	输入 +24 V (系统)
输出 0 V 系统	5	输出 0 V (系统)
输入 +24 V 现场	6	24 V (现场) (内部连接正电源触点)
输入 0 V 现场	7	0 V (现场) (内部连接负电源触点)
输入 0 V 系统	8	输入 0 V (系统)

过程数据 EL9550-0010

EL9550-0010 在过程映像中的位宽为 4 位 (用于 Up/Us 欠电压和过电压的诊断位), 在 TwinCAT 树型结构中显示如下:



附图 44: TwinCAT 树型结构中的 EL9550-0010

2.13.2 EL9540、EL9550 – 应用示例

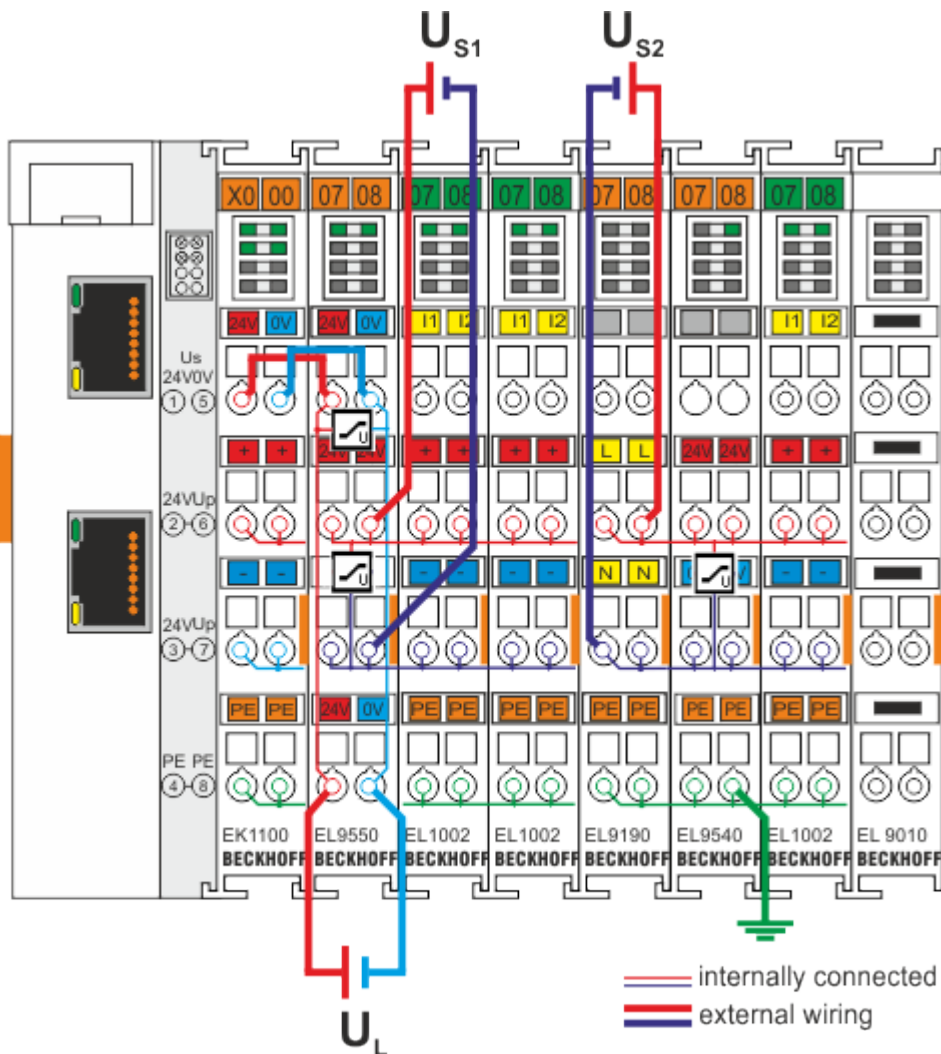
警告

有触电受伤和损坏设备的危险！

在开始安装、拆卸或连接总线端子模块之前，请让总线端子模块系统处于安全且断电的状态！

示例显示

- 一个用于供电的 EL9550 浪涌滤波器端子模块
 - 总线耦合器 (U_L : E-Bus 电源)
 - 现场电压 (U_{S1} : 电源触点, 电位组 1)
- 一个 EL9540 浪涌滤波器端子模块与 EL9190 电源馈电端子模块配合使用, 用于供电
 - 现场电压 (U_{S2} : 电源触点, 电位组 2)



附图 45: EL9540、EL9550 应用示例

2.13.3 EL9540-0010、EL9550 - 应用示例

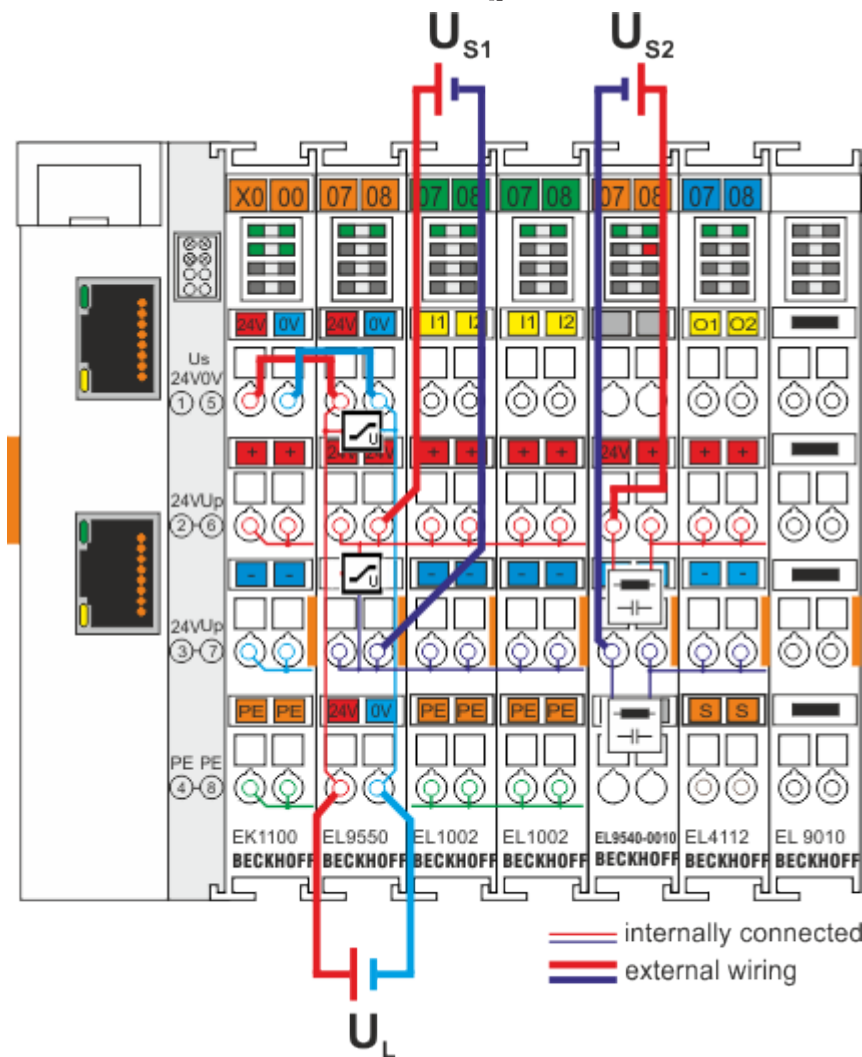
⚠ 警告

有触电受伤和损坏设备的危险！

在开始安装、拆卸或连接总线端子模块之前，请让总线端子模块系统处于安全且断电的状态！

示例显示

- 一个用于电源的 EL9550 浪涌滤波器端子模块
 - 总线耦合器 (U_L : E-Bus 电源)
 - 数字量端子模块的现场电压 (U_{S1} : 电源触点, 电位组 1)
- 一个用于电源的 EL9540-0010 浪涌滤波器端子模块
 - 模拟量端子模块的现场电压 (U_{S2} : 电源触点, 电位组 2)

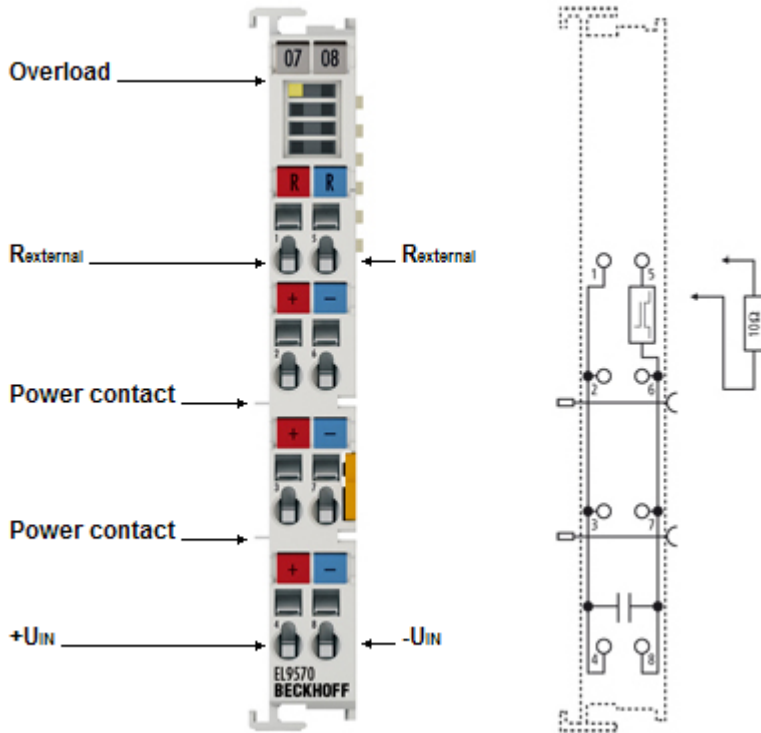


附图 46: EL9540-0010、KL9550 - 应用示例

2.14 EL9570

2.14.1 EL9570 – 简介和技术数据

缓冲电容器端子模块



附图 47: EL9570

EL9570 总线端子模块集成了用于稳定电源电压的高性能电容器。

EL9570 可与步进电机端子模块 EL7041、直流电机端子模块 EL7342 或伺服电机端子模块 EL7201 等配套使用。

它具有低阻抗和高脉冲电流能力，能够很好地与电源装置并联实现能量缓存。存储回馈电流，特别是在驱动应用场合中，这样能够防止过电压的产生。如果再生电能超过电容器的容量，可以通过一个外部镇流电阻消耗掉。

技术数据

技术数据	EL9570
技术	缓冲电容
额定电压	50 V
电容	500 µF
纹波电流	连续运行时为 10 A
内部电阻	< 10 mΩ
浪涌电压保护	> 56 V
推荐的镇流电阻	通常为 10 Ω, 10 W
过电压控制范围	±2 V
镇流电阻时钟频率	取决于负载, 2 点控制
电气隔离	1500 V
诊断	-
传输至 E-Bus	-
PE 触点	否
屏蔽连接	-
E-Bus 的电流消耗	-
过程映像中的位宽	0
安装导轨的电气连接	-
电气隔离	-
重新供电	-
可连接后续电源触点	-
与带电源触点的 EtherCAT 端子模块并排安装	是, 左侧无 PE 触点
与不带电源触点的 EtherCAT 端子模块并排安装	是
配置	无地址或配置设置
重量	约 90 g
允许的环境温度范围 (运行期间)	0 °C ... +55 °C
允许的环境温度范围 (存储期间)	-25 °C ... +85 °C
允许的相对湿度	95%, 无冷凝水
外形尺寸 (W x H x D)	约 15 mm x 100 mm x 70 mm (宽度对齐: 12 mm)
安装 [► 90]	35 mm 安装导轨, 符合 EN 60715 标准
抗振性/耐冲击性	符合 EN 60068-2-6 / EN 60068-2-27 标准
EMC 抗电磁及脉冲干扰 / ESD 静电放电	符合 EN 61000-6-2 / EN 61000-6-4 标准
防护等级	IP20
安装方向	任意, 可参见“无通讯模块的安装 [► 96]”章节
认证/标识*	CE、UKCA、EAC、ATEX [► 84]、IECEX [► 86]

*) 真正适用的认证/标志见侧面的型号牌 (产品标志)。

其他标志

标准	标志
ATEX	II 3 G Ex nA IIC T4 Gc
IECEX	Ex nA IIC T4 Gc

LED 和 EL9570 连接

LED	颜色	含义	
过载	绿色	灭	无错误
		亮	过载时, 能量将在连接的镇流电阻器中被吸收

接线点		描述
标示	编号	
$R_{\text{外部}}$	1	镇流电阻器的连接
$+U_{\text{IN}}$	2	缓冲电压的正输入（内部短接至接线点 3 和 4）
$+U_{\text{IN}}$	3	缓冲电压的正输入（内部短接至接线点 2 和 4）
$+U_{\text{IN}}$	4	缓冲电压的正输入（内部短接至接线点 2 和 3）
$R_{\text{外部}}$	5	镇流电阻器的连接
$-U_{\text{IN}}$	6	缓冲电压的负输入（内部短接至接线点 7 和 8）
$-U_{\text{IN}}$	7	缓冲电压的负输入（内部短接至接线点 6 和 8）
$-U_{\text{IN}}$	8	缓冲电压的负输入（内部短接至接线点 6 和 7）

2.14.2 应用示例

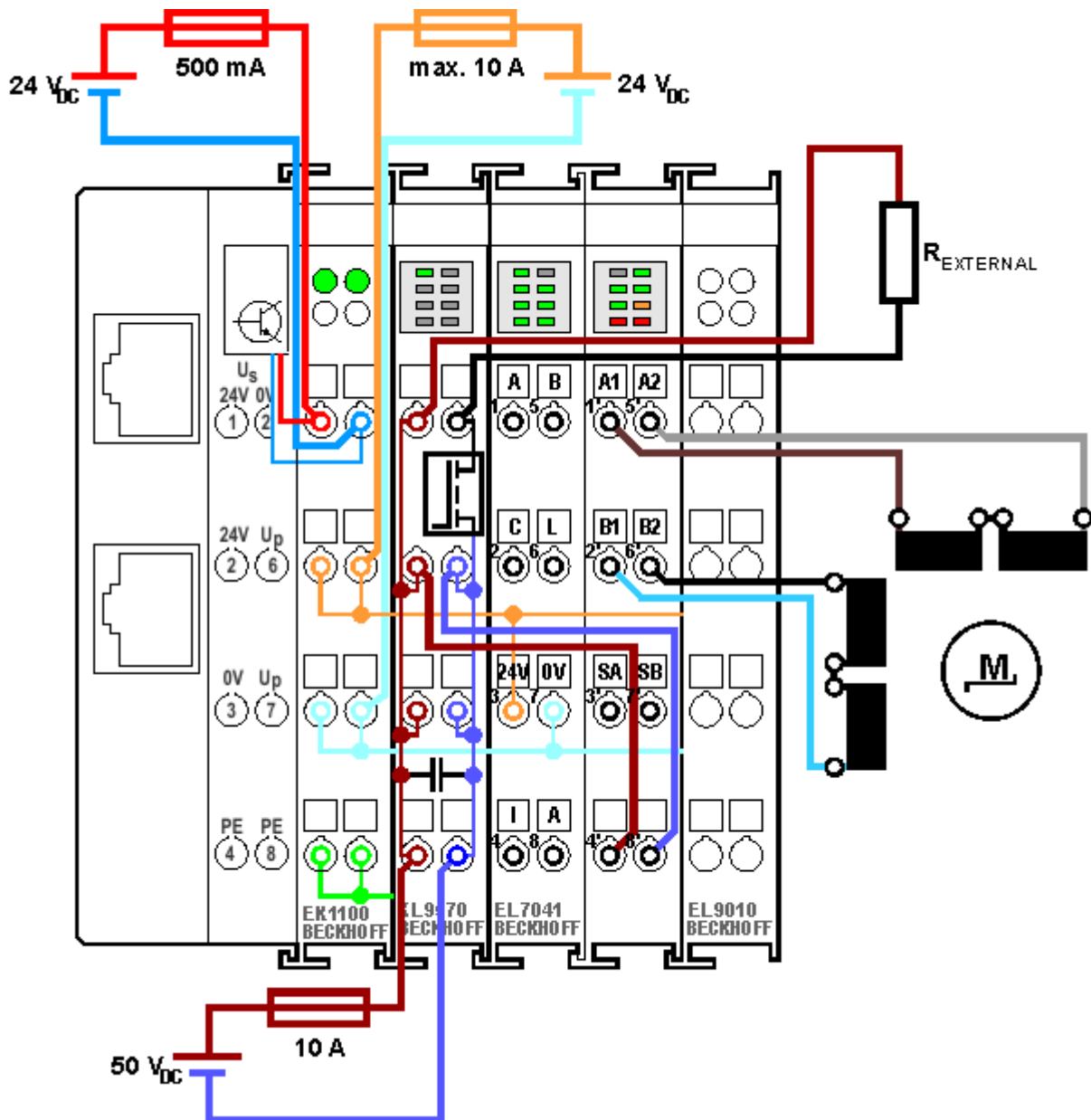
警告

有触电和损坏设备的危险！

在开始安装、拆卸或连接总线端子模块之前，总线端子模块系统应当处于安全且断电的状态！

应用示例

- EL9570 内部电容器可以减缓步进电机/直流电机电源线路上的尖峰。
- 一旦电源电压上升到 55 V，EL9570 就会接通制动电阻器 $R_{EXTERNAL}$ ，以消耗连接到 EL7041 的步进电机/直流电机的回馈制动能量。



附图 48: EL9570 应用示例



更多电机

一个电容 EL9570 端子模块能够调节几个电机的电源。

注意

制动电阻器的尺寸设计

制动电阻器 R_{EXTERNAL} (通常为 10Ω) 的尺寸应能承受预期的发热而不被损坏!

3 基本通讯

3.1 EtherCAT 基础知识

关于 EtherCAT 现场总线的基础知识，请参考 [EtherCAT 系统文档](#)。

3.2 EtherCAT 布线 - 线缆连接

两个 EtherCAT 设备之间的电缆长度不得超过 100 米。这源于快速以太网 (FastEthernet) 技术，首要的原因是电缆长度增加导致信号衰减。如果使用规范的电缆，则允许的最大连接长度为 5 + 90 + 5 米。另请参见关于 EtherCAT/Ethernet 基础设施的设计建议。

电缆和连接器

在连接 EtherCAT 设备时，只能使用符合 EN50173 或 ISO/IEC11801 标准的 5 类 (CAT5) 及以上以太网连接件 (电缆 + 接头)。EtherCAT 使用 4 条线路进行信号传输。

例如，EtherCAT 使用 RJ45 插拔连接器。引脚分配与以太网标准 (ISO/IEC 8802-3) 兼容。

引脚	导线颜色	信号	描述
1	黄色	TD +	发送数据 +
2	橙色	TD -	发送数据 -
3	白色	RD +	接收数据 +
6	蓝色	RD -	接收数据 -

由于采用了自动电缆检测 (交叉直连自适应) 技术，在倍福的 EtherCAT 设备之间可以使用直连 (1:1) 或交叉的电缆。

● 推荐的电缆



- 建议使用适当的倍福组件，例如
 - 电缆组件 ZK1090-9191-xxxx
 - 相应的 RJ45 连接器、现场组件 ZS1090-0005
 - EtherCAT 电缆、现场组件 ZB9010、ZB9020
- 用于连接 EtherCAT 设备的合适电缆可参见倍福公司网站!

E-bus 供电

总线耦合器可以用 5 V 的 E-bus 系统电压为添加在它上面的 EL 端子模块供电；一个耦合器通常可以提供达到 2 A 的 E-Bus 电流 (详见各自的设备文件)。

关于每个 EL 端子模块需要消耗多少 E-bus 电流的信息，可参见倍福公司网站和产品目录。如果连接的端子模块需要的电流超过了耦合器可以提供的电流，则必须在整组端子模块的适当位置插入 E-Bus 电源模块 (例如 EL9410)。

在 TwinCAT System Manager 中可以显示预计的理论上最大的 E-Bus 消耗电流。如果预计 E-Bus 供电不足，剩余电流总额就会是负数，并以感叹号 (!) 标记；在这种位置前面需要插入一个 E-Bus 电源模块。

Number	Box Name	Add...	Type	In Si...	Out ...	E-Bus (mA)
1	Term 1 (EK1100)	1001	EK1100			
2	Term 2 (EL2008)	1002	EL2008		1.0	1890
3	Term 3 (EL2008)	1003	EL2008		1.0	1780
4	Term 4 (EL2008)	1004	EL2008		1.0	1670
5	Term 5 (EL6740...)	1005	EL6740-0010	2.0	2.0	1220
6	Term 6 (EL6740...)	1006	EL6740-0010	2.0	2.0	770
7	Term 7 (EL6740...)	1007	EL6740-0010	2.0	2.0	320
8	Term 8 (EL6740...)	1008	EL6740-0010	2.0	2.0	-130 !
9	Term 9 (EL6740...)	1009	EL6740-0010	2.0	2.0	-580 !

附图 49: System Manager 中的电流计算

注意

可能发生故障！

一个 I/O 站里面所有 EtherCAT 端子模块的 E-Bus 电源必须使用相同的接地电位！

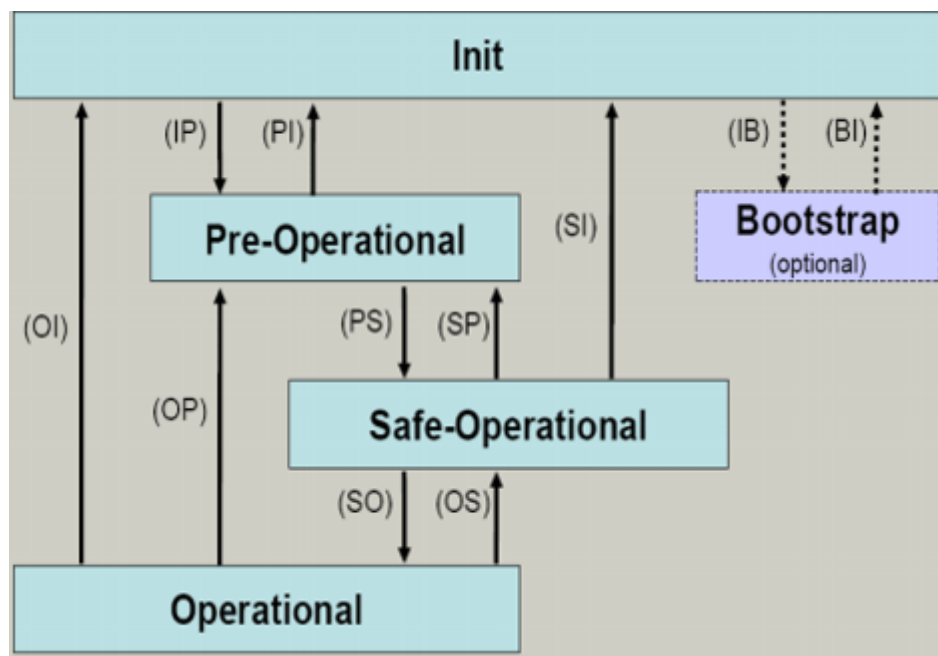
3.3 EtherCAT 状态机

EtherCAT 从站的状态是通过 EtherCAT 状态机 (ESM) 控制的。根据具体的状态，EtherCAT 从站可以访问或执行不同的功能。EtherCAT 主站必须在从站的不同状态下向其发送特定的命令，特别是在从站的启动期间。

以下状态之间有所区别：

- Init (初始化)
- Pre-Operational (预备运行)
- Safe-Operational (安全运行)
- Operational (运行)
- Boot (引导)

每个 EtherCAT 从站启动后的正常状态是 Operational (运行) 状态。



附图 50: EtherCAT 状态机的状态

Init

开机后，EtherCAT 从站处于 *Init* 状态。邮箱或过程数据通信无法进行。EtherCAT 主站初始化同步管理器 (Sync Manager) 通道 0 和 1，用于邮箱通信。

预备运行 (Pre-Op)

从 *Init* 切换到 *Pre-Op* 的过程中，EtherCAT 从站检查邮箱是否已正确初始化。

在 *Pre-Op* 状态下，可以进行邮箱通信，但不能进行过程数据通信。EtherCAT 主站对过程数据的同步管理器 (Sync Manager) 通道 (来自 Sync Manager 通道 2) 以及 FMMU 通道进行初始化。如果从站支持可配置的映射，主站也会对 PDO 映射或同步管理器 PDO 分配进行初始化。在这个状态下，还会传输过程数据的传输设置以及不同于默认值的模块特定参数。

安全运行 (Safe-Op)

从 *Pre-Op* 切换到 *Safe-Op* 的过程中，EtherCAT 从站检查用于过程数据通信的同步管理器 (Sync Manager) 是否正确，必要时还会检查分布时钟 (Distributed Clock) 的设置是否正确。在确认状态变化之前，EtherCAT 从站将当前的输入数据复制到 EtherCAT 从站控制器 (ECSC) 的相关 DP-RAM 区域。

在 *Safe-Op* 状态下，可以进行邮箱和过程数据通信，但从站输出保持在安全状态，而输入数据被周期性刷新。

● SAFEOP 状态下的输出

I 默认的看门狗 (Watchdog) 监视装置，将模块的输出设置为 SAFEOP 和 OP 中指定的安全状态 (例如关闭状态)。如果通过停用模块中的看门狗监测来防止这种情况的发生，那么输出也可以在 SAFEOP 状态下被切换或设置。

运行 (Op)

在 EtherCAT 主站将 EtherCAT 从站从 *Safe-Op* 切换到 *Op* 之前，必须传输有效的输出数据。

在 *Op* 状态下，从站将主站的输出数据复制到它的输出，过程数据和邮箱通信都可以进行。

引导 (Boot)

在 *Boot* 状态下，可以更新从站固件。*Boot* 状态只能通过 *Init* 状态达到。

在 *Boot* 状态下，可以通过 *file access over EtherCAT* (FoE) 协议进行邮箱通信，但不能进行其他邮箱通信或者过程数据通信。

3.4 CoE 接口

一般说明

CoE 接口 (CAN application protocol over EtherCAT) 用于 EtherCAT 设备的参数管理。EtherCAT 从站或 EtherCAT 主站管理固定 (只读) 或可变 (读写) 参数，这些参数用于运行、诊断或调试。

CoE 参数的组织形式为分层表格形式。原则上用户可以通过现场总线进行读取访问。EtherCAT 主站 (TwinCAT System Manager) 可以通过 EtherCAT 以 Read 或 Write 模式访问从站本地的 CoE 列表，具体取决于 CoE 参数的属性。

CoE 参数类型可能各不相同，包括字符串 (文本)、整数、布尔值或较长字节的字段。它们可以用来描述模块的各种特性。这些参数包括制造商 ID、序列号、过程数据设置、设备名称、模拟量测量的校准值或密码。

可以通过两层十六进制的索引号来指定参数的序号：(主) 索引 Index，及随后的子索引 SubIndex。其数值范围是

- 索引 Index: 0x0000 ... 0xFFFF (0...65535_{dec})
- 子索引 SubIndex: 0x00...0xFF (0...255_{dec})

以这种方式定位的参数通常写成 0x8010:07，前面的“0x”用于标识十六进制数字范围，在 Index 和 SubIndex 之间用冒号分隔。

对于 EtherCAT 现场总线用户来说，相关的索引范围是：

- 0x1000: 这是存储设备固定身份信息的地方，包括名称、制造商、序列号等，还有关于当前的和可用的过程数据配置的信息。
- 0x8000: 这是储存所有通道的运行和功能参数的地方，例如滤波设置或输出频率。

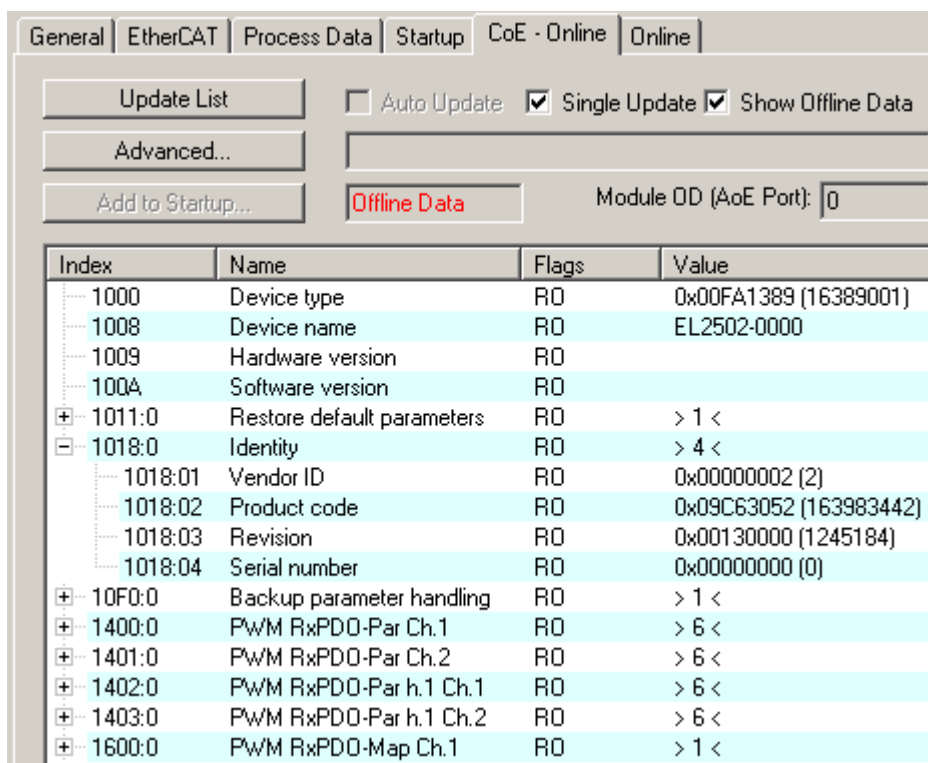
其他重要的范围是：

- 0x4000: 有些 EtherCAT 设备在此存储通道参数。过去，这是在引入 0x8000 区域之前的第一个参数区。以前用 0x4000 配置参数的 EtherCAT 设备改用 0x8000 后，出于兼容性的考虑，这两个 CoE 索引范围都支持，并在内部进行映射。
- 0x6000: input PDO (“input”，是指从 EtherCAT 主站的角度看是输入)
- 0x7000: output PDO (“output”，是指从 EtherCAT 主站的角度看是输出)

● 适用性

不是每个 EtherCAT 设备都有 CoE 列表。没有专用处理器的简单 I/O 模块通常没有可变参数，因此没有 CoE 列表。

如果一个设备有 CoE 列表，它就会在 TwinCAT System Manager 中显示为一个单独的选项卡，并列出了各参数：



附图 51: “CoE Online” 选项卡

上图显示了设备“EL2502”中可用的 CoE 对象，范围从 0x1000 到 0x1600。0x1018 的子索引进行了展开显示。

注意

CoE 对象字典 (CAN over EtherCAT) 的修改，通过程序访问。

当使用/操作 CoE 参数时，请注意 EtherCAT 系统文档中“[CoE 接口](#)”章节中的一般 CoE 注意事项：

- 如果需要更换组件，请保留 Startup List。
- 在线字典和离线字典之间的区别
- 当前最新的 XML 描述文件（从[倍福公司网站](#)下载），
- “CoE-Reload”用于重置所做的更改。
- 系统运行期间通过 PLC 程序访问（参见 [TwinCAT3 | PLC Library: Tc2 EtherCAT](#) 和 [Example program R/W CoE](#)）

数据管理和 “NoCoeStorage” 功能

有的参数，特别是从站的设置参数，是可配置的和可写入的。这可以在 Write 或 Read 模式下进行

- 通过 System Manager 直接修改（图“CoE Online”选项卡）
这个方法在系统/从站调试时非常有用。点击修改参数的索引 (Index) 行，在“SetValue”对话框中输入一个值。
- 通过控制系统 (PLC) 的 ADS 通讯，例如通过 TcEtherCAT.lib 库中的功能块进行修改。
这个方法推荐用于系统运行时修改 CoE，或者暂时无法打开 System Manager 亦或是没有操作人员的情况下使用。

● 数据管理

如果从站的 CoE 参数被在线修改，倍福设备会将任何修改以掉电保持的方式存储在 EEPROM 中，也就是说，重新启动后，修改后的 CoE 参数仍然可用。但其它制造商的设备则可能情况有所不同。

EEPROM 在写入操作方面的使用寿命是有限的。通常写入 100,000 次以后，就不能保证新的（修改的）数据能被可靠地保存或仍然可读。这不会影响正常调试。然而，如果在机器运行时 CoE 参数通过 ADS 不断被修改，就很有可能达到极限使用寿命限。通过 NoCoeStorage 功能可以禁止保存修改后 CoE 值，但是否支持该功能取决于固件版本。关于这个功能是否适用于相应的设备，请参考本文件中的技术数据。

- 如果支持该功能：通过在 CoE 0xF008 中一次性输入代码 0x12345678 来激活该功能，只要代码不被改变，该功能就一直有效。开启设备后，保存 CoE 值的功能就处于非活动状态。改变后的 CoE 值不会保存到 EEPROM 中，因此修改次数不受限制。
- 不支持该功能：考虑到使用寿命限值，不允许连续改变 CoE 值。

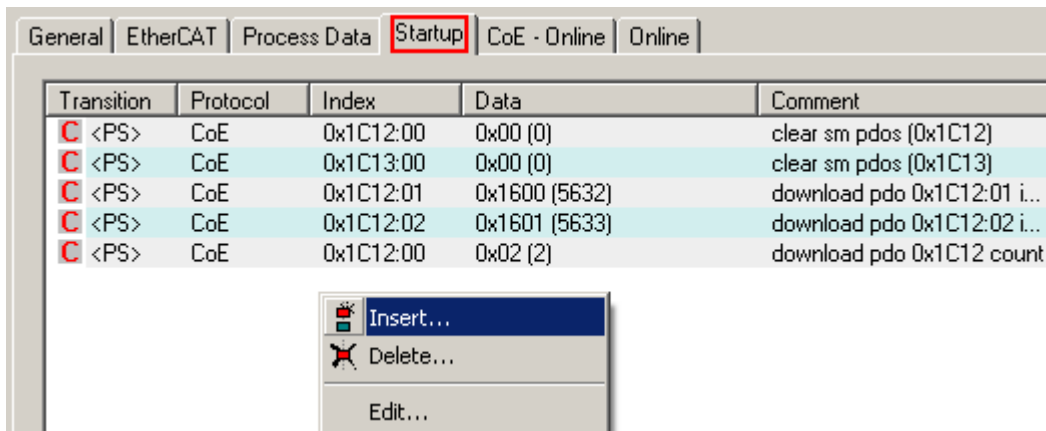
● Startup List

如果更换了端子模块，端子模块的本地 CoE 列表中的修改会丢失。如果一个端子模块被更换成新的倍福端子模块，新模块具有默认设置。因此，建议将 EtherCAT 从站所有的 CoE 修改项放到它的 Startup List，因为 EtherCAT 总线启动时会自动处理这个列表中的各项。通过这种方式，一个 EtherCAT 从站更换后可以自动按照用户的定义进行参数设置。

如果使用的 EtherCAT 从站不能在本地永久存储 CoE 值，则必须使用 Startup List。

手动修改 CoE 参数的推荐方法

- 在 System Manager 中进行必要的更改
数据存储在 EtherCAT 从站本地，
- 如果要永久保存该值，请在 Startup List 中输入。
Startup 中的条目顺序通常无关紧要。



附图 52: TwinCAT System Manager 中的 Startup List

Startup List 会事先包含那些 System Manager 基于 ESI 的定义配置的 CoE 参数值。也可以另外创建应用特定的条目。

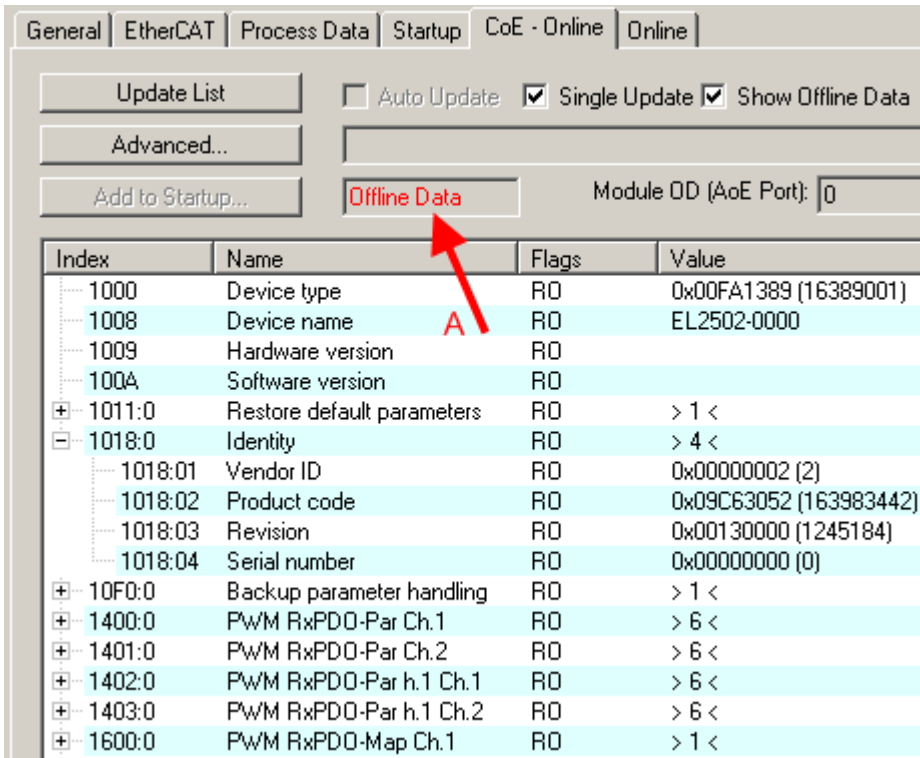
online/offline列表

在使用 TwinCAT System Manager 时，必须区分 EtherCAT 设备是否“可用”，即已经上电并连接到 EtherCAT 从而处于**在线 (Online)** 状态，或者是在从站未连接的情况下创建了一个**离线 (Offline)** 配置。

在这两种情况下，都会显示一个 CoE 列表，如图“CoE Online 选项卡”所示。连接状态显示为 offline/online。

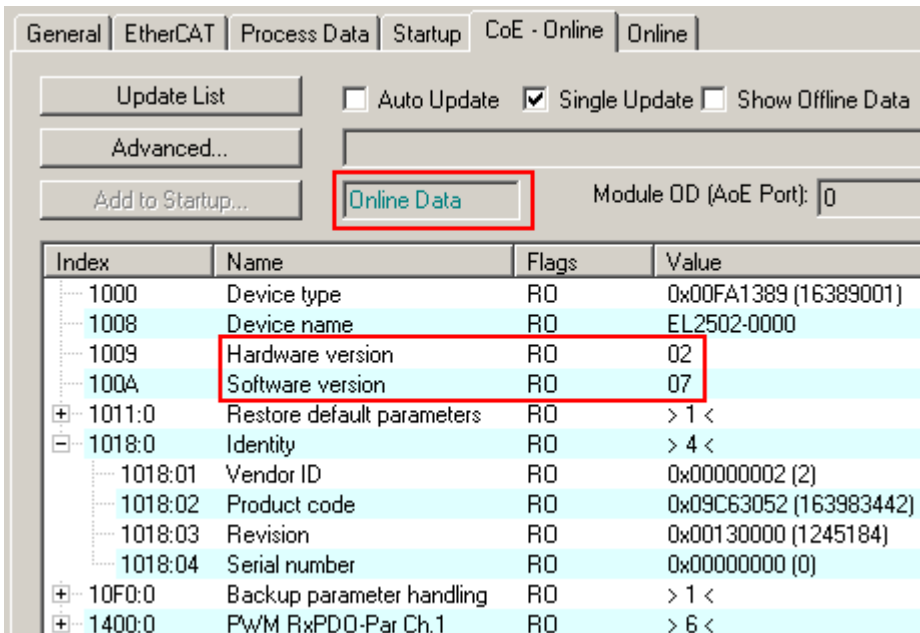
- 如果从站处于离线状态
 - 显示 ESI 文件中的离线列表。此时修改 CoE 参数是没有意义的，也无法进行。
 - 配置的状态显示在“Identity”下。
 - 不显示固件或硬件版本，因为只有实际在线的设备才有这些特征参数。

- Offline Data显示为红色。



附图 53: 离线列表

- 如果从站是在线状态
 - 读取实际的当前从站列表。这可能需要几秒钟，具体取决于数据大小和周期时间。
 - 显示的是实际身份信息
 - 根据电子信息显示设备的固件和硬件版本
 - Online Data显示为绿色。



附图 54: 在线列表

基于通道的顺序

通常包含几个相同功能通道的EtherCAT 设备都具有CoE 列表。例如，一个 4 通道模拟量 0...10 V 输入端子模块也有4条逻辑通道，因此有4套相同的通道参数。为了避免在文件中列出每个通道，往往用占位符“n”来表示各个通道的编号。

在 CoE 系统中，16 个 Index（每个 Index 有 255 个 SubIndex）通常足以表示所有通道参数。因此，基于通道的顺序是以 $16_{\text{dec}}/10_{\text{hex}}$ 的间隔排列的。以参数范围 0x8000 为例：

- 通道 0: 参数范围 0x8000:00 ... 0x800F:255
- 通道 1: 参数范围 0x8010:00 ... 0x801F:255
- 通道 2: 参数范围 0x8020:00 ... 0x802F:255
- ...

这种情况一般写成 0x80n0。

关于 CoE 接口的详细信息，可参见倍福公司网站 [EtherCAT 系统文档](#)。

4 安装和布线

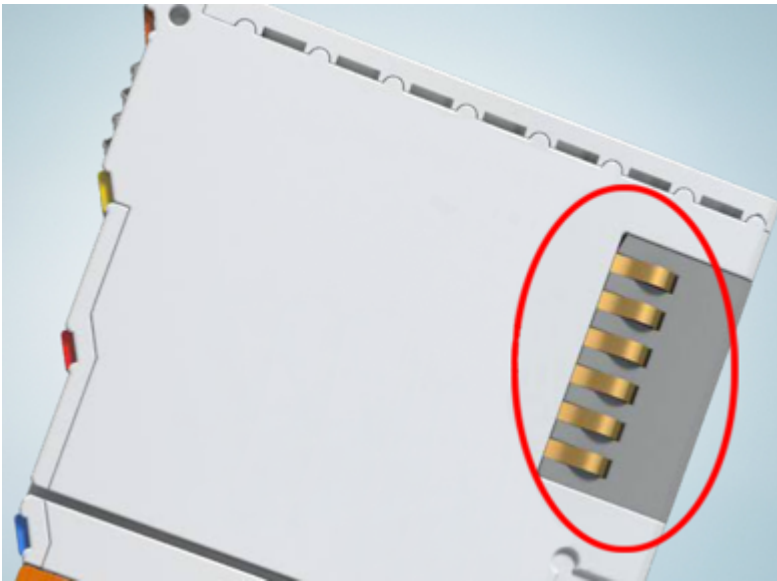
4.1 静电防护的说明

注意

静电放电可能会破坏设备！

这些设备含有因处理不当而导致静电放电风险的部件。

- 请确保已进行静电放电，避免直接接触设备的触点。
- 避免与高度绝缘的材料（合成纤维、塑料薄膜等）接触。
- 在处理该设备时，周围环境（工作场所、包装和人员）应恰当接地。
- 每个 I/O 站必须在最末端使用 [EL9011](#) 或 [EL9012](#) 端子盖板，以确保达到保护等级和 ESD 静电保护。



附图 55: 倍福 I/O 组件的弹簧触点

4.2 防爆

4.2.1 ATEX – 特殊条件（标准温度范围）

⚠ 警告

在潜在爆炸性区域使用具有标准温度范围的 Beckhoff 现场总线组件，请遵守防爆 ATEX 指令 (2014/34/EU) 的特别规定！

- 经认证的组件应当安装在一个合适的外壳中，保证按照 EN 60079-15 标准至少达到 IP54 的防护等级！应当按此标准考虑使用过程中的环境条件！
- 关于防尘（仅指证书编号为 KEMA 10ATEX0075 X，第 9 版的现场总线组件）：考虑到设备使用的环境条件，设备应安装在一个合适的外壳中，对于 IIIA 组或 IIIB 组提供符合 EN 60079-31 标准的 IP54 防护等级，对于 IIIC 组则提供 IP6X 的防护等级！
- 如果在额定运行期间，电缆、线路或管道的进线点的温度高于 70° C，或电线分支点的温度高于 80° C，那么必须选择耐受温度数据满足实际测量温度值的线缆！
- 在潜在爆炸性区域使用具有标准温度范围的 Beckhoff 现场总线组件，请遵守相关标准允许的环境温度范围 0 至 55° C！
- 必须采取措施，防止因瞬时干扰电压而超过额定工作电压的 40% 以上！
- 只有在关闭电源电压或确保非爆炸性环境的情况下，才可以从总线端子模块系统中拔出或拆除单个模块！
- 只有在关闭电源电压或确保非爆炸性环境的情况下，才可以连接或断开经认证部件的接线！
- 只有在关闭电源电压或确保非爆炸性环境的情况下，才可以更换 KL92xx/EL92xx 馈电端子模块的保险丝！
- 只有在关闭电源电压或确保非爆炸性环境的情况下，才能调整地址拨码和 ID 开关！

标准

符合下列标准规定，满足基本健康和安全要求：

- EN 60079-0:2012+A11:2013
- EN 60079-15:2010
- EN 60079-31:2013（仅适用于证书编号 KEMA 10ATEX0075 X，第 9 版）

标志

经过 ATEX 指令认证适用于潜在爆炸性区域的标准温度范围 Beckhoff 现场总线组件带有以下标记之一：



II 3G KEMA 10ATEX0075 X Ex nA IIC T4 Gc Ta: 0 ... +55° C

II 3D KEMA 10ATEX0075 X Ex tc IIIC T135° C Dc Ta: 0 ... +55° C
(仅适用于证书编号 KEMA 10ATEX0075 X，第 9 版的现场总线组件)

或



II 3G KEMA 10ATEX0075 X Ex nA nC IIC T4 Gc Ta: 0 ... +55° C

II 3D KEMA 10ATEX0075 X Ex tc IIIC T135° C Dc Ta: 0 ... +55° C
(仅适用于证书编号 KEMA 10ATEX0075 X，第 9 版的现场总线组件)

4.2.2 ATEX – 特殊条件（扩展温度范围）

⚠ 警告

在潜在爆炸性区域使用具有扩展温度范围（ET）的 Beckhoff 现场总线组件，请遵守防爆 ATEX 指令（2014/34/EU）的特别规定！

- 经认证的组件应当安装在一个合适的外壳中，保证按照 EN 60079-15 标准至少达到 IP54 的防护等级！应当按此标准考虑使用过程中的环境条件！
- 关于防尘（仅指证书编号为 KEMA 10ATEX0075 X，第 9 版的现场总线组件）：考虑到设备使用的环境条件，设备应安装在一个合适的外壳中，对于 IIIA 组或 IIIB 组提供符合 EN 60079-31 标准的 IP54 防护等级，对于 IIIC 组则提供 IP6X 的防护等级！
- 如果在额定运行期间，电缆、线路或管道的进线点的温度高于 70° C，或电线分支点的温度高于 80° C，那么必须选择耐受温度数据满足实际测量温度值的线缆！
- 在潜在的爆炸性区域使用具有扩展温度范围（ET）的 Beckhoff 现场总线组件时，请遵守相关标准允许的环境温度范围 -25 至 60° C ！
- 必须采取措施，防止因瞬时干扰电压而超过额定工作电压的 40% 以上！
- 只有在关闭电源电压或确保非爆炸性环境的情况下，才可以从总线端子模块系统中拔出或拆除单个模块！
- 只有在关闭电源电压或确保非爆炸性环境的情况下，才可以连接或断开经认证部件的接线！
- 只有在关闭电源电压或确保非爆炸性环境的情况下，才可以更换 KL92xx/EL92xx 馈电端子模块的保险丝！
- 只有在关闭电源电压或确保非爆炸性环境的情况下，才能调整地址拨码和 ID 开关！

标准

符合下列标准规定，满足基本健康和国家安全要求：

- EN 60079-0:2012+A11:2013
- EN 60079-15:2010
- EN 60079-31:2013（仅适用于证书编号 KEMA 10ATEX0075 X，第 9 版）

标志

经过 ATEX 指令认证的适用于潜在爆炸性区域的扩展温度范围（ET）Beckhoff 现场总线组件带有以下标记：



II 3G KEMA 10ATEX0075 X Ex nA IIC T4 Gc Ta: -25 ... +60° C
 II 3D KEMA 10ATEX0075 X Ex tc IIIC T135° C Dc Ta: -25 ... +60° C
 （仅适用于证书编号 KEMA 10ATEX0075 X，第 9 版的现场总线组件）

或



II 3G KEMA 10ATEX0075 X Ex nA nC IIC T4 Gc Ta: -25 ... +60° C
 II 3D KEMA 10ATEX0075 X Ex tc IIIC T135° C Dc Ta: -25 ... +60° C
 （仅适用于证书编号 KEMA 10ATEX0075 X，第 9 版的现场总线组件）

4.2.3 IECE_x – 特殊条件

⚠ 警告

在潜在爆炸性区域使用 Beckhoff 现场总线组件，请遵守相关标准的特别规定！

- 关于气体：考虑到设备使用的环境条件，设备应安装在合适的外壳中，保证按照 EN 60079-15 标准至少达到 IP54 的防护等级！
- 关于防尘（仅指证书编号为 IECE_x DEK 16.0078X，第 3 版的现场总线组件）：考虑到设备使用的环境条件，设备应安装在一个合适的外壳中，对于 IIIA 组 或 IIIB 组提供符合 EN 60079-31 标准的 IP54 防护等级，对于 IIIC 组则提供 IP6X 的防护等级！
- 本设备只能在 IEC 60664-1 规定的污染等级不超过 2 级的区域（Zone 2）内使用！
- 应作出规定，防止因瞬时干扰造成超过额定电压 119V！
- 如果在额定运行期间，电缆、线路或管道的进线点的温度高于 70° C，或电线分支点的温度高于 80° C，那么必须选择耐受温度数据满足实际测量温度值的线缆！
- 在潜在的爆炸性区域内使用 Beckhoff 现场总线组件时，请遵守相关标准允许的环境温度范围！
- 只有在关闭电源电压或确保非爆炸性环境的情况下，才可以从总线端子模块系统中拔出或拆除单个模块！
- 只有在关闭电源电压或确保非爆炸性环境的情况下，才可以连接或断开经认证部件的接线！
- 只有在关闭电源电压或确保非爆炸性环境的情况下，才能调整地址拔码和 ID 开关！
- 只有在关闭电源电压或确保非爆炸性环境的情况下，才能打开经认证的设备的前盖！

标准

符合下列标准规定，满足基本健康和安要求：

- EN 60079-0:2011
- EN 60079-15:2010
- EN 60079-31:2013（仅适用于证书编号 IECE_x DEK 16.0078X，第 3 版）

标志

经过 IECE_x 认证可在有爆炸危险区域使用的 Beckhoff 现场总线组件带有以下标记：

现场总线组件的标记，证书编号为 IECE_x DEK 16.0078X，第 3 版：
IECE_x DEK 16.0078 X
Ex nA IIC T4 Gc
Ex tc IIIC T135° C Dc

具有新版本证书的现场总线组件的标记：
IECE_x DEK 16.0078 X
Ex nA IIC T4 Gc

4.2.4 ATEX 和 IECE_x 的持续性文件

注意



符合 ATEX 和 IECE_x 的关于防爆的持续性文件

请注意持续性文件

防爆 端子模块系统的防护

根据 ATEX 和 IECE_x 标准，在危险区域使用倍福端子模块系统的注意事项

可以在倍福公司主页 www.beckhoff.com 的产品下载区下载！

4.2.5 cFMus – 特殊条件

警告

在潜在爆炸性区域使用 Beckhoff 现场总线组件，请遵守相关标准的特别规定！

- 设备应安装在防护等级不低于 IP54 的外壳中，确保符合 ANSI/UL 60079-0（美国）或 CSA C22.2 No. 60079-0（加拿大）标准要求。
- 设备只能在 IEC 60664-1 规定的污染等级不超过 2 级的区域（Zone 2）内使用。
- 应提供瞬时保护，确保设备供电端子处的电压不超过额定峰值电压的 140%。
- 电路应满足 IEC 60664-1 规定的 II 类过电压保护要求。
- 只有在系统电源和现场电源均切断，或者确认当前场所为非危险区时，才可拆除或插入现场总线组件。
- 只有在系统电源切断，或者确认当前场所为非危险区时，才可断开或连接现场总线组件的接线。

标准

符合下列标准规定，满足基本健康和 safety 要求：

M20US0111X（美国）

- FM Class 3600:2018
- FM Class 3611:2018
- FM Class 3810:2018
- ANSI/UL 121201:2019
- ANSI/ISA 61010-1:2012
- ANSI/UL 60079-0:2020
- ANSI/UL 60079-7:2017

FM20CA0053X（加拿大）：

- CAN/CSA C22.2 No. 213-17:2017
- CSA C22.2 No. 60079-0:2019
- CAN/CSA C22.2 No. 60079-7:2016
- CAN/CSA C22.2 No. 61010-1:2012

标志

通过 cFMus 防爆认证、适合在防爆危险区中使用的倍福现场总线组件带有以下标志：

FM20US0111X（美国）：
Cl. I, Div. 2, Gr. A, B, C, D
Cl. I, Zone 2, AEx ec IIC T4 Gc

FM20CA0053X（加拿大）：
Cl. I, Div. 2, Gr. A, B, C, D
Ex ec T4 Gc

4.2.6 cFMus 防爆认证的持续性文件

注意



依据 cFMus 的关于防爆的持续性文件

请注意持续性文件

I/O、CX、CPX 控制图

接线图和 Ex 防爆标志，

可以在倍福公司主页 www.beckhoff.com 的产品下载区下载！

4.3 UL 通告

⚠ 谨慎	
	<p>应用</p> <p>倍福 EtherCAT 模块只适用于与具备 UL 认证的倍福 EtherCAT 系统一起使用。</p>
⚠ 谨慎	
	<p>检查</p> <p>关于 cULus 检查，仅对倍福 I/O 系统的火灾和电击风险进行了调查（符合 UL508 和 CSA C22.2 No.142 标准）。</p>
⚠ 谨慎	
	<p>带有以太网连接器的设备</p> <p>不可用于连接通信电路（telecommunication circuits）。</p>
⚠ 谨慎	
	<p>使用合适的铜缆</p> <p>为符合 UL 认证，请使用设计工作温度 $\geq 90^{\circ}\text{C}$ 的铜缆。</p>
⚠ 谨慎	
	<p>应用</p> <p>倍福 EtherCAT 模块仅用于倍福的EtherCAT 系统的 UL 认证 。</p>
⚠ 谨慎	
	<p>检查</p> <p>对于 cULus 检查，倍福 I/O 系统仅对火灾和电击风险进行了调查（符合 UL508 和 CSA C22.2 No.142 标准）。</p>
⚠ 谨慎	
	<p>用于带有以太网连接器的设备</p> <p>不用于连接电信电路。</p>
⚠ 谨慎	
	<p>应用</p> <p>倍福 EtherCAT 模块仅用于倍福的EtherCAT 系统的 UL 认证 。</p>
⚠ 谨慎	
	<p>检查</p> <p>对于 cULus 检查，倍福 I/O 系统仅对火灾和电击风险进行了调查（符合 UL508 和 CSA C22.2 No.142 标准）。</p>
⚠ 谨慎	
	<p>用于带有以太网连接器的设备</p> <p>不用于连接电信电路。</p>

基本原则

符合 UL508 的 UL 认证。有这种认证的设备带有此标志：



还请参阅有关此

📖 EL9250、EL9260 [▶ 56]

4.4 安装在导轨上

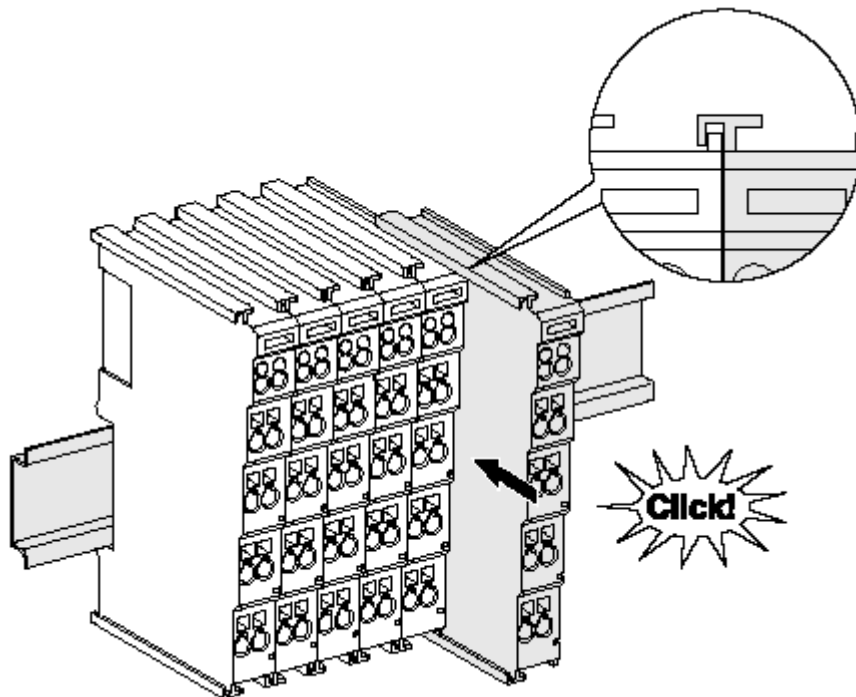
⚠ 警告

有触电和损坏设备的危险！

在开始安装、拆卸或连接总线端子模块之前，请将总线端子模块系统带入一个安全的、断电的状态！

总线端子模块系统设计用于安装在控制柜或接线盒中。

组装



附图 56: 安装在安装轨道上

总线耦合器和总线端子模块通过施加轻微压力安装到市售 35 毫米安装导轨（符合 EN 60715 标准的 DIN 导轨）上：

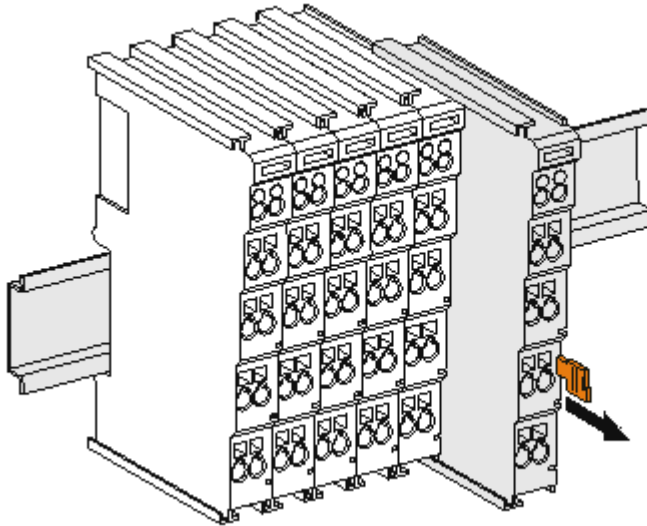
1. 首先将现场总线耦合器安装在安装导轨上。
2. 现在，总线端子模块安装在现场总线耦合器的右侧。用榫卯连接组件，将端子模块推到安装轨道上，直到锁扣卡在安装轨道上。
如果端子模块先卡在安装轨道上，然后在没有榫头的情况下推到一起，那么连接将无法运行！正确组装后，外壳之间不应看到明显的间隙。

● 安装导轨的固定

i

端子模块和耦合器的锁定机制延伸至安装轨道的轮廓。在安装时，组件的锁定机制不能与安装轨道的固定螺栓发生冲突。为了在端子模块和耦合器下面安装高度为 7.5 毫米的安装导轨，应该使用平坦的安装连接（如沉头螺钉或盲铆钉）。

拆卸



附图 57: 端子模块的拆卸

每个端子模块都由安装轨道上的锁扣固定，拆卸时必须松开锁扣：

1. 用橙色的接线柱拉动端子模块，使其离开安装轨道约 1 厘米。在这样做的时候，该端子模块的安装导轨锁扣会自动松开，您可以轻松地将该端子模块从总线端子排中拉出来，而不需要过度用力。
2. 用拇指和食指同时抓住松开的端子模块的上、下凹槽外壳表面，将端子模块从总线端子排中拉出。

一个总线端子 I/O 站内的连接

总线耦合器和总线端子模块之间的电气连接通过连接部件自动实现：

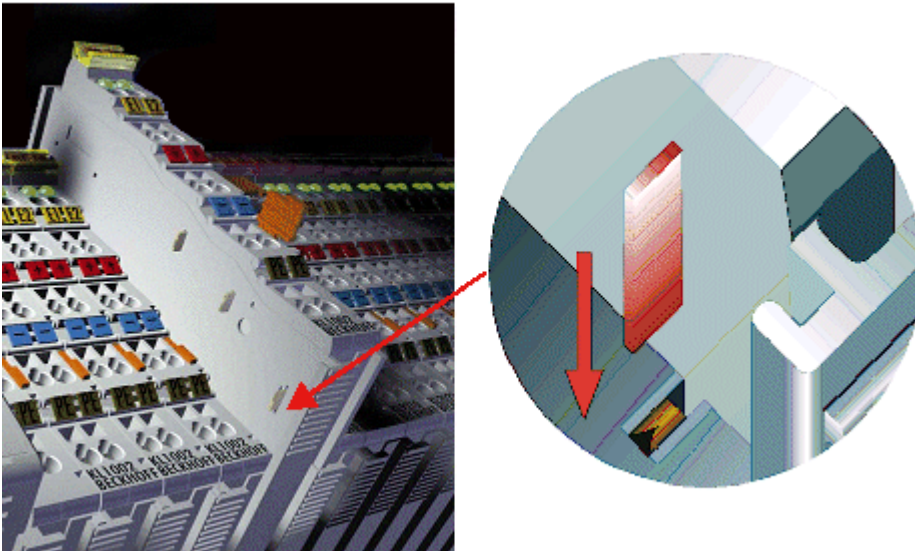
- 通过 K-Bus/E-Bus 的六个弹簧触点实现数据的传输和总线端子模块供电。
- 电源触点给现场电子设备供电，因此形成了总线端子 I/O 站内的一个电源母线。电源触点通过总线耦合器上的端子供电（最高 24V），或者对于更高的电压则通过电源馈电端子模块供电。

● 电源触点

i 在设计总线端子 I/O 站时，必须考虑到各个总线端子模块的引脚分配，因为有些类型（如模拟量总线端子模块或数字量 4 通道总线端子模块）没有或没有完整的通过电源触点的回路。电源馈电端子模块（KL91xx、KL92xx 或 EL91xx、EL92xx）中断了前面电源触点形成的母线，而提供了一个新的电源母线的起点。

PE 电源触点

标有 PE 的电源触点可作为安全接地使用。出于安全考虑，在两个相邻模块插接时 PE 触点会首先对连接通。PE 触点可以将高达 125 A 的短路电流导入大地。



附图 58: 左侧的电源触点

注意**设备可能的损坏**

请注意，出于电磁兼容性的考虑，PE 触点与安装导轨是电容耦合的。这可能会导致在绝缘测试中出现错误的结果，或者导致端子模块损坏（例如，在对额定电压为 230V 的用电设备进行绝缘测试时，对 PE 线进行破坏性放电）。在进行绝缘测试时，请在总线耦合器或电源馈电端子模块处断开 PE 电源线！为了使关联的馈电点都脱离后再进行测试，这些电源馈电端子模块可以松开，并从端子组中拉出至少 10 mm。

警告**有触电的危险！**

PE 电源接点不得用于其他电位！

4.5 安装位置

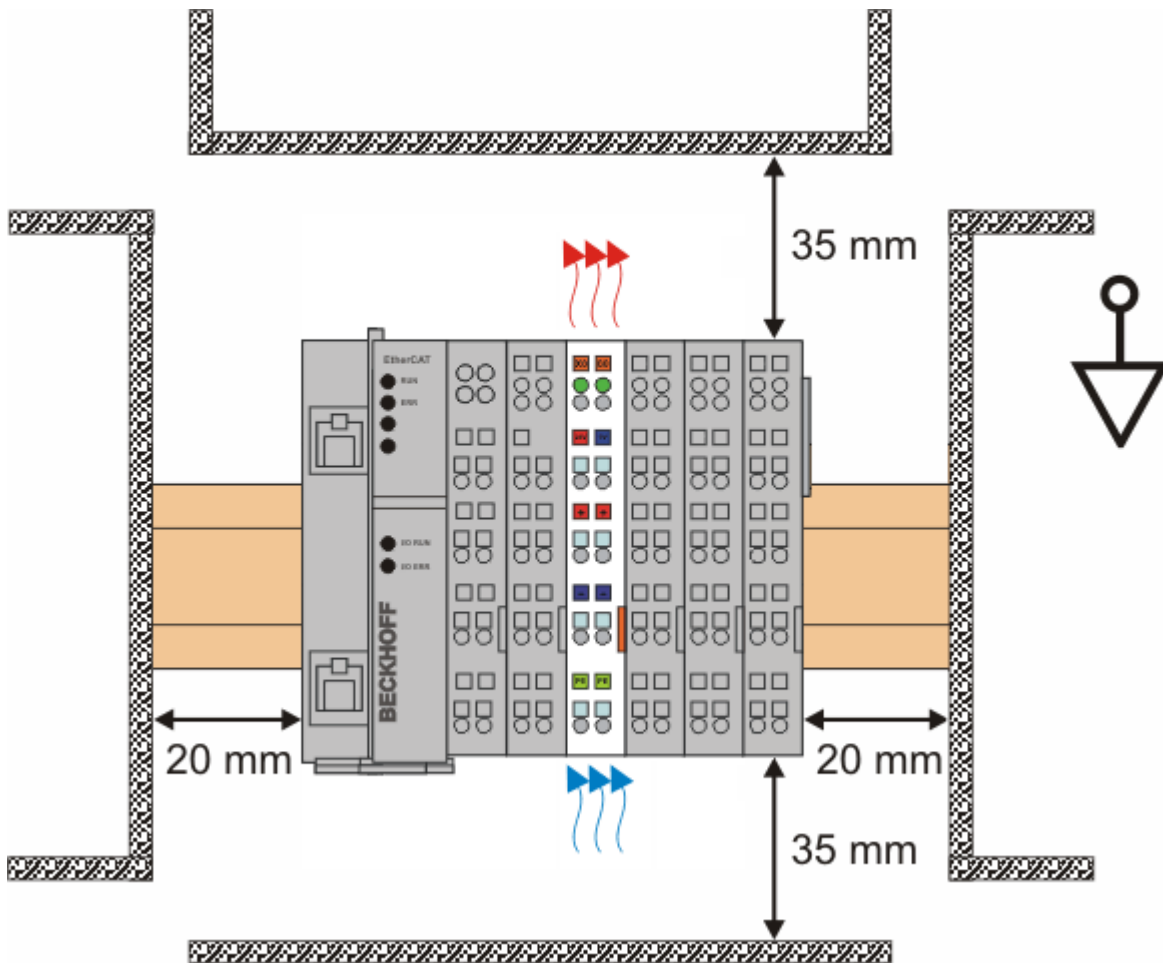
注意

关于安装位置和工作温度范围的限制

请参考端子模块的技术数据，以确定是否规定了关于安装位置和/或工作温度范围的任何限制。在安装高功率耗散的端子模块时，确保在端子模块上方和下方的其他部件之间保持足够的间距，以保证充分的通风！

最佳安装位置（标准）

最佳的安装位置是安装导轨水平安装，EL/KL 端子模块接线的一面朝前（见图标准安装位置的推荐距离）。从端子模块的下面通风，通过对流实现电子元件的最佳冷却。“从下面”是指相对于重力方向而言。



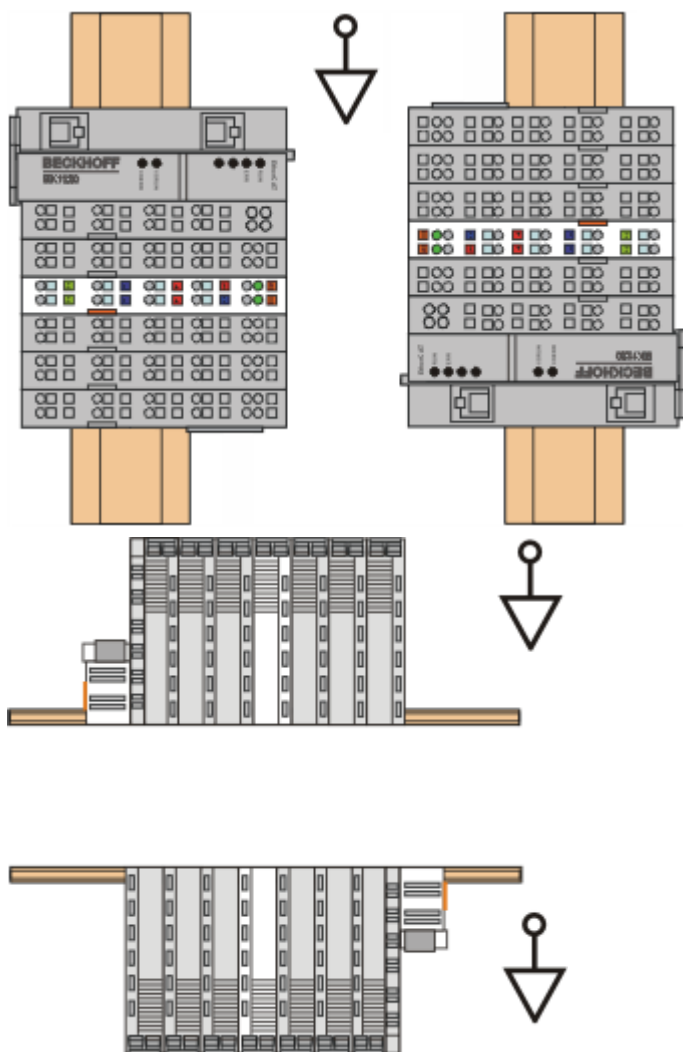
附图 59：标准安装位置的推荐距离

建议遵守图 标准安装位置的推荐距离 中所示的距离。

其他安装位置

所有其他安装位置的特点是安装导轨的空间布局不同，参见图 其他安装位置。

上面规定的与其它部件的最小距离也适用于这些安装位置。



附图 60: 其他安装位置

4.6 增强抗振模块的安装说明

⚠ 警告

有触电和损坏设备的危险！

在开始安装、拆卸或连接总线端子模块之前，应将总线端子模块系统置于安全、断电的状态！

额外检查

这些端子模块经过了以下额外测试：

验证	说明
振动	在 3 个坐标轴方向上各 10 次
	6 Hz < f < 60 Hz, 位移 0.35 mm, 恒定振幅
	60.1 Hz < f < 500 Hz, 加速度 5 g, 恒定振幅
冲击	在 3 个坐标轴的每个方向上各 1000 次冲击
	25 g, 6 ms

附加安装说明

对于增强抗振模块，适用以下附加的安装说明：

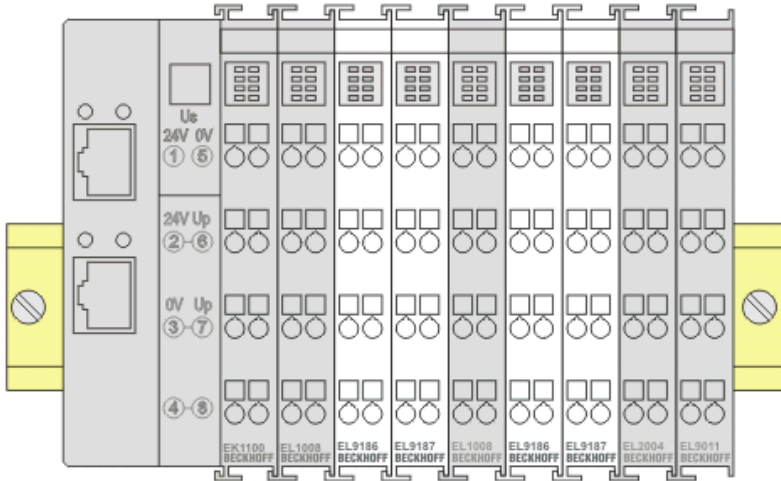
- 增强抗振能力适用于所有允许的安装位置
- 使用符合 EN 60715 TH35-15 标准的安装导轨
- 用机械固定装置将一组端子模块从安装导轨的两端固定住，例如接地端子或加固的端部堵头
- 一个端子模块 I/O 站的最大模块数量（不含耦合器）是：
64 个端子模块（12 mm）或 32 个端子（24 mm）
- 在安装导轨的加工和安装的过程中，应避免变形、扭曲、受挤压和弯曲
- 安装导轨的固定点必须以 5 厘米的间隔设置
- 使用沉头螺钉固定安装导轨
- 电缆的固定环和连接导线之间的自由长度应保持尽可能短。与线槽应保持约 10 厘米的距离。

4.7 无通讯模块的安装位置

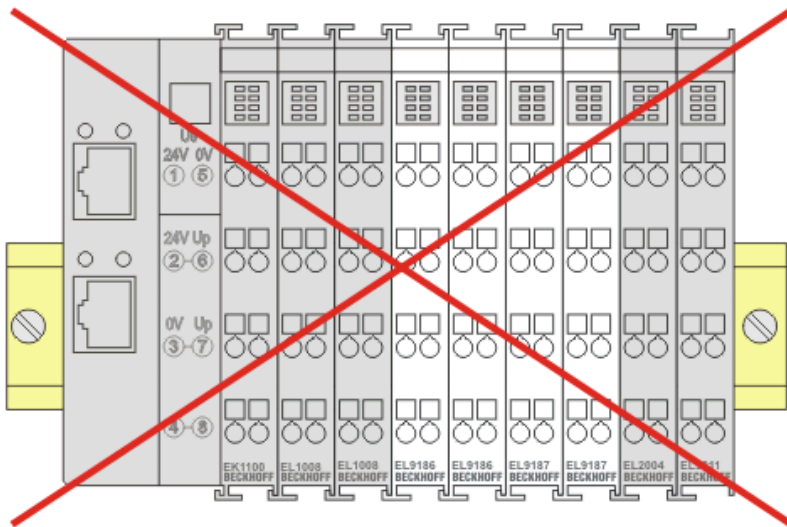
i 关于总线端子 I/O 站中无通讯模块安装位置的提示
 那些在总线端子 I/O 站中不参与数据传输的EtherCAT 端子模块 (ELxxxx / ESxxxx)，即所谓的无通讯模块。无通讯模块不消耗 E-Bus 的电流。

为了确保最佳的数据传输，不能直接把超过两个的无通讯模块连续并列装在一起！

无通讯模块安装位置示例（高亮显示）



附图 61: 正确的安装位置



附图 62: 错误的安装位置

4.8 注意事项 - 电源

警告

从 SELV/PELV 电源单元供电！

必须使用符合 IEC 61010-2-201 的 SELV/PELV 电路（安全超低电压 Safety Extra Low Voltage，保护超低电压 Protective Extra Low Voltage）为本设备供电。

注意事项：

- SELV/PELV 电路可能会引起 IEC 60204-1 等标准的进一步要求，例如关于电缆间距和绝缘。
- SELV（安全超低电压）电源提供安全的电气隔离和电压限制，而不需要连接到保护导体，PELV（保护性超低电压）电源也需要安全连接到保护导体。

4.9 接线

4.9.1 接线系统

⚠ 警告

有触电和损坏设备的危险!

在开始安装、拆卸或连接总线端子模块之前，请将总线端子模块系统带入一个安全的、断电的状态!

概述

总线端子模块系统提供不同的连接方式，以便根据各个具体的应用场合进行最佳选择：

- ELxxxx 和 KLxxxx 系列，带标准接线端子模块的外壳中集成了各种电子元件和接线装置。
- ESxxxx 和 KSxxxx 系列，具有可插拔的接线座，并能在模块更换时避免拆除和重新接线。
- High Density Terminals 高密度端子模块（HD 端子模块），在一个外壳中集成了各种电子元件和接线装置，具有较高的封装密度。

标准接线（ELxxxx / KLxxxx）



附图 63：标准接线

ELxxxx 和 KLxxxx 系列端子模块经过多年的使用和测试。特征是集成了免螺钉弹簧动力技术，可以快速和简单地接线。

可插拔接线（ESxxxx / KSxxxx）



附图 64：可插拔接线

ESxxxx 和 KSxxxx 系列端子模块的特征是有一个可插拔的接线座。组装和接线过程与 ELxxxx 和 KLxxxx 系列相同。可插拔的接线座使得维护时可以把全部接线作为一个插拔连接器从外壳顶部拆卸下来。通过拉动解锁片，可以将模块下半部从 I/O 站中拆出来。装入新的组件并插入带接线的连接器。这样一来，可大大减少安装时间，避免接线错误。

常见端子模块的尺寸只有一点点变动。新的接线座在深度方向增加了约 3 mm。而端子模块的最大高度仍保持不变。

电缆的固定环可简化很多应用中的装配工作，防止在拆除接线座时发生连接线缠绕在一起的现象。

截面积为 0.08 mm² 至 2.5 mm² 之间的导线仍采用弹簧连接技术。

ESxxxx 和 KSxxxx 系列整体保留了 ELxxxx 和 KLxxxx 系列产品的命名。

高密度端子模块 (HD 端子模块)



附图 65: 高密度端子模块

该系列端子模块有 16 个接线点，特点是设计特别紧凑，因为其封装密度是标准 12 毫米模块的两倍。大线径导线和带管型端子的导线可以直接插入弹簧式接线点，不需要工具。

● 高密度端子模块的接线



ELx8xx 和 KLx8xx 系列高密度端子模块不支持可插拔式接线。

超声“粘合”（超声焊接）导线

● 超声“粘合”导线



标准模块和高密度端子模块也可以使用超声“粘合”（超声焊接）导体来接线。此时请注意以下有关导线尺寸宽度 [\[►_100\]](#) 的表格！

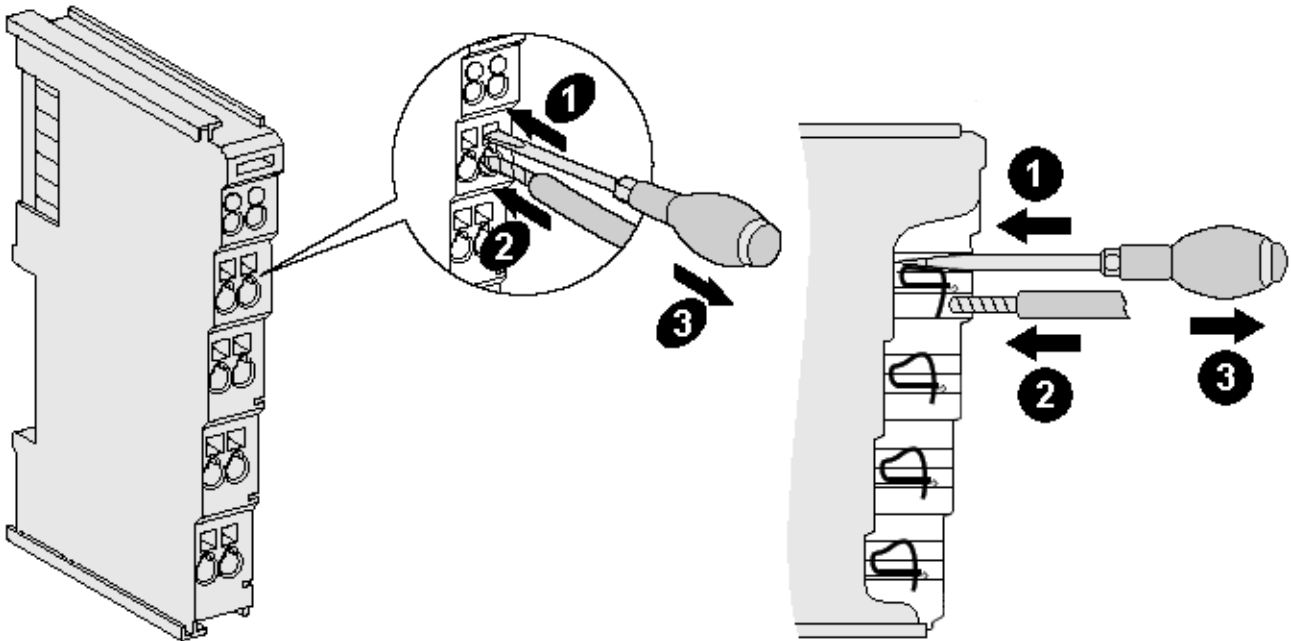
4.9.2 接线

⚠ 警告

有触电和损坏设备的危险！

在开始安装、拆卸或连接总线端子模块之前，请将总线端子模块系统带入一个安全的、断电的状态！

用于标准接线的端子模块 ELxxxx/KLxxxx 和用于可插拔接线的端子模块 ESxxxx/KSxxxx



附图 66：在一个接线点上连接线缆

总线模块上最多提供 8 个接线点，用于连接单芯线缆或细绞线。接线点采用弹簧动力技术。按以下方式连接导线：

1. 将螺丝刀插入接线点上方的方形开口，一直插到底，使接线点张开。螺丝刀不要转动或上下移动（不要撬动）。
2. 然后将导线插入端子模块的圆形开口，不需要用力。
3. 拔出螺丝刀，接线点会自动闭合，永久地牢牢固定住接线。

端子模块适合的导线规格见下表。

端子模块外壳	ELxxxx, KLxxxx	ESxxxx, KSxxxx
导线规格（单芯线）	0.08 ... 2.5 mm ²	0.08 ... 2.5 mm ²
导线规格（细导线）	0.08 ... 2.5 mm ²	0.08 ... 2.5 mm ²
导线规格（带管型端子的导线）	0.14 ... 1.5 mm ²	0.14 ... 1.5 mm ²
剥线长度	8 ... 9 mm	9 ... 10 mm

高密度端子模块（HD Terminals [► 99]）有 16 个接线点

如果是单芯导线，则 HD 端子模块的接线采用直接插入的方式，不需要工具，即剥线后只需将其插入接线点。需要松开导线时，也像标准模块一样，用螺丝刀插入接线点上方的方形开口，直插到底，即可拔出电缆。端子模块适合的导线规格见下表。

端子模块外壳	高密度外壳
导线规格 (单芯线)	0.08 ... 1.5 mm ²
导线规格 (细导线)	0.25 ... 1.5 mm ²
导线规格 (带管型端子的导线)	0.14 ... 0.75 mm ²
导线规格 (超声“粘合”导线)	仅 1.5 mm ² (见注意事项 [▶ 99])
剥线长度	8 ... 9 mm

4.9.3 屏蔽



屏蔽

编码器、模拟量传感器和执行器的接线应当始终使用屏蔽双绞线。

4.10 处理



标有带叉轮式垃圾桶的产品不得与普通垃圾一起丢弃。该设备被认为是废弃的电气和电子设备。必须遵守国家废弃电气和电子设备的处理规定。

5 TwinCAT 系统管理器

5.1 使用 TwinCAT 系统管理器进行配置 – 无源端子模块

EL9011、EL9070、EL9080;
EL9100、EL9150、EL9181、EL9182、EL9183、EL9184、EL9186、EL9187、EL9188、EL9189、EL9190;
EL9200、EL9250、EL9290;
EL9400;
EL9540、EL9550;
EL9570

对于提到的无源端子模块，无需进行地址或配置设置。

6 附录

6.1 EtherCAT AL 状态代码

详细信息请参见 [EtherCAT系统描述](#)。

6.2 固件兼容性 – 无源端子模块

无源端子模块 [▶ 96] ELxxx 端子模块系列没有固件需要更新。

6.3 技术支持和服务

倍福公司及其合作伙伴在世界各地提供全面的技术支持和服务，对与倍福产品和系统解决方案相关的所有问题提供快速有效的帮助。

倍福分公司和代表处

有关倍福产品本地支持和服务方面的信息，请联系倍福分公司或代表处！

世界各地倍福分公司和代表处的地址可参见以下网页：<http://www.beckhoff.com>

该网页还提供更多倍福产品组件的文档。

支持

倍福支持部门提供全面的技术援助，不仅帮助使用各种倍福产品，还提供其他广泛的服务：

- 技术支持
- 复杂自动化系统的设计、编程和调试
- 以及倍福系统组件的各种培训课程

热线电话： +49 5246 963 157
电子邮箱： support@beckhoff.com
网址： www.beckhoff.com/support

服务

倍福服务中心提供所有售后服务：

- 现场服务
- 维修服务
- 备件服务
- 热线服务

热线电话： +49 5246 963 460
电子邮箱： service@beckhoff.com
网址： www.beckhoff.com/service

德国总部

Beckhoff Automation GmbH & Co. KG

Hülshorstweg 20
33415 Verl
Germany

电话： +49 5246 963 0
电子邮箱： info@beckhoff.com
网址： www.beckhoff.com

更多信息:

www.beckhoff.com/EL9xxx

Beckhoff Automation GmbH & Co. KG
Hülshorstweg 20
33415 Verl
Germany
电话号码: +49 5246 9630
info@beckhoff.com
www.beckhoff.com

