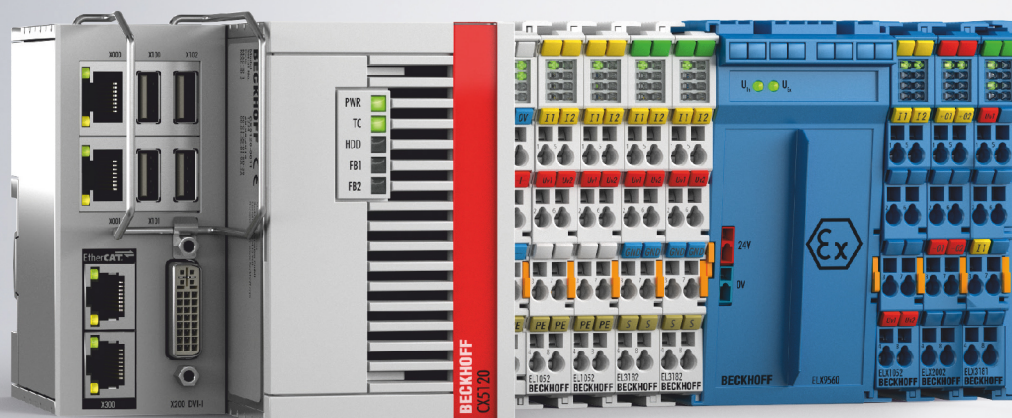


操作说明 | ZH

## ELX1052, ELX1054 和 ELX1058

用于NAMUR传感器的2、4和8通道数字输入终端, Ex i





# 目录

<b>1 前言</b> .....	<b>5</b>
1.1 文档说明 .....	5
1.2 安全说明 .....	6
1.3 文件问题状态 .....	7
1.4 ELX 端子模块的标记 .....	8
<b>2 产品概述</b> .....	<b>12</b>
2.1 ELX1052 - 简介 .....	12
2.2 ELX1054 - 简介 .....	13
2.3 ELX1058 - 简介 .....	14
2.4 技术数据 .....	15
2.5 预期用途 .....	17
<b>3 安装和布线</b> .....	<b>18</b>
3.1 ELX 端子模块的特殊使用条件 .....	18
3.2 ELX 端子模块的安装说明 .....	18
3.3 ELX 端子模块在总线端子排内的安排 .....	20
3.4 安装位置和最小距离 .....	23
3.5 ELX 端子模块安装在安装导轨上 .....	24
3.6 连接 .....	26
3.6.1 连接系统 .....	26
3.6.2 接线 .....	26
3.6.3 正确的线路连接 .....	28
3.6.4 屏蔽和电位分离 .....	28
3.6.5 ELX1052 - 触点分配 .....	29
3.6.6 ELX1054 - 触点分配 .....	30
3.6.7 ELX1058 - 触点分配 .....	32
<b>4 附录</b> .....	<b>34</b>
4.1 EtherCAT AL 状态代码 .....	34
4.2 UL 通知 .....	34
4.3 FM 通知 .....	35
4.4 支持和服务 .....	36



# 1 前言

## 1.1 文档说明

### 目标受众

本说明仅适用于熟悉适用国家标准的训练有素的控制和自动化工程专家。  
在安装和调试这些部件时，必须遵循文件和以下说明和解释。  
技术人员有责任在每次安装和调试时使用各自发表的文件。

负责人员必须确保所述产品的应用或使用符合所有安全要求，包括所有相关法律、法规、准则和标准。

### 免责声明

本文档经过精心准备。然而，所述产品正在不断开发中。

我们保留随时修改和更改本文档的权利，恕不另行通知。

不得依据本文档中的数据、图表和说明对已供货产品的修改提出赔偿。

### 商标

Beckhoff®、TwinCAT®、TwinCAT/BSD®、TC/BSD®、EtherCAT®、EtherCAT G®、EtherCAT G10®、EtherCAT P®、Safety over EtherCAT®、TwinSAFE®、XFC®、XTS® 和 XPlanar® 是倍福自动化有限公司的注册商标并得到授权。本出版物中使用的其他名称可能是商标，第三方出于自身目的使用它们可能侵犯商标所有者的权利。

### 正在申请的专利

涵盖 EtherCAT 技术，包括但不限于以下专利申请和专利：EP1590927、EP1789857、EP1456722、EP2137893、DE102015105702，并在多个其他国家进行了相应的专利申请或注册。



EtherCAT® 是注册商标和专利技术，由德国倍福自动化有限公司授权使用。

### 版权所有

© 德国倍福自动化有限公司。  
未经明确授权，禁止复制、分发和使用本文件以及将其内容传达给他人。  
违者将被追究赔偿责任。在专利授权、工具型号或设计方面保留所有权利。

## 1.2 安全说明

### 安全规范

请注意以下安全说明和解释！  
可在以下页面或安装、接线、调试等区域找到产品相关的安全说明。

### 责任免除

所有组件在供货时都配有适合应用的特定硬件和软件配置。禁止未按文档所述修改硬件或软件配置，德国倍福自动化有限公司不对此承担责任。

### 人员资格

本说明仅供熟悉适用国家标准的控制、自动化和驱动工程专家使用。

### 说明描述

在本文件中，使用了以下说明。  
必须仔细阅读并严格遵守这些说明！

#### 危险

##### 严重受伤的风险！

不遵守这一安全说明会直接危及人员生命和健康。

#### 警告

##### 受伤的风险！

不遵守这一安全说明会危及人的生命和健康。

#### 谨慎

##### 人身伤害！


不遵守这一安全说会导致人员受伤。

#### 注意

##### 对环境/设备的损害或数据丢失

不遵守本说明可能导致环境破坏、设备损坏或数据丢失。

#### 提示或指示

 此符号表示该信息有助于更好地理解。

### 1.3 文件问题状态

版本	注释
2.1.0	<ul style="list-style-type: none"> <li>• 章节操作模式和LED显示屏，用于已更新的 ELX1058。</li> </ul>
2.0.0	<ul style="list-style-type: none"> <li>• 已添加 ELX1058</li> <li>• 技术数据已更新</li> <li>• 章节接线已更新</li> <li>• 章节ELX 端子模块的标记已更新</li> <li>• 设计符合 IEC 82079-1 标准的安全说明。</li> </ul>
1.7.0	<ul style="list-style-type: none"> <li>• 已添加关于 ANSI/ISA EX 的 FM 通知</li> <li>• 章节ELX 端子模块的标记已更新</li> </ul>
1.6.0	<ul style="list-style-type: none"> <li>• 已添加 ELX1054</li> <li>• 技术数据已更新</li> </ul>
1.5.0	<ul style="list-style-type: none"> <li>• 触点分配扩展与传感器图示</li> <li>• 章节ELX 端子模块在总线端子排内的安排已更新</li> <li>• 章节接线已更新</li> <li>• 章节ELX 端子模块的标记已更新</li> <li>• 技术数据已更新</li> </ul>
1.4.0	<ul style="list-style-type: none"> <li>• 章节ELX 端子模块在总线端子模块上的安排已更新</li> </ul>
1.3.0	<ul style="list-style-type: none"> <li>• 章节ELX 端子的安装说明已更新</li> </ul>
1.2.0	<ul style="list-style-type: none"> <li>• 章节ELX 端子模块的标记已更新</li> <li>• 技术数据已更新</li> </ul>
1.1.0	<ul style="list-style-type: none"> <li>• 章节ELX 端子模块的标记已更新</li> </ul>
1.0.0	<ul style="list-style-type: none"> <li>• 技术数据已更新</li> </ul>
0.2	<ul style="list-style-type: none"> <li>• 章节ELX-端子模块的标记已添加</li> <li>• 技术数据已更新</li> <li>• 章节预期用途已添加</li> <li>• 章节ELX 端子模块的特殊条件已添加</li> <li>• 章节ELX 端子模块的安装说明已添加</li> <li>• 章节ELX 端子模块在总线端子排上的安排已添加</li> <li>• 章节安装位置和最小距离已添加</li> <li>• 章节ELX 端子模块安装在安装导轨上已更新</li> <li>• 章节安装和接线已更新</li> </ul>
0.1	<ul style="list-style-type: none"> <li>• 第一个初步版本</li> </ul>

## 1.4 ELX 端子模块的标记

### 名称

一个 ELX 端子模块有一个 15 位数的技术名称，由以下部分组成

- 族密钥
- 类型
- 软件版本
- 修订

示例	族	类型	软件版本	修订
ELX1052-0000-0001	ELX 端子模块	1052: 用于 NAMUR 传感器的双通道数字量输入端子模块, Ex i	0000: 基本型	0001
ELX9560-0000-0001	ELX 端子模块	9560: 供电端子模块	0000: 基本型	0001

### 注意事项

- 上述因素构成了**技术名称**。下面的例子中使用了 ELX1052-0000-0001。
- 其中，ELX1052-0000 是订单标识符，通常在“-0000”修订中只称为 ELX1052。“-0001”是 EtherCAT 版本。
- **订单标识符**由
  - 族密钥 (ELX)
  - 类型 (1052)
  - 软件版本 (-0000) 组成
- **修订 -0001** 显示了技术上的进步，如 EtherCAT 通讯方面的功能扩展，并由倍福公司管理。原则上，装有较高修订版的设备可以取代装有较低修订版的设备，除非另有规定，如在文档中。与每个修订版相关的、同义的描述 (ESI、EtherCAT 从站信息) 通常以 XML 文件的形式存在，可从倍福公司网站下载。该修订已应用于外部端子模块，可参见 *ELX1052*，日期代码 *3218FMFM*，BTN *10000100* 和 *Ex* 标识。
- 在端子模块侧面的标签中省略了连字符。示例：  
名称: ELX1052-0000  
标签: ELX1052<sub>0000</sub>
- 类型、软件版本和修订被读作十进制数字，即使它们在技术上被保存为十六进制。

### 标识号

ELX 端子模块有两个不同的标识号：

- 日期代码 (批号)
- **倍福可追溯性编号**，简称 BTN (作为一个序列号，它可以清楚地识别每个端子模块)

### 日期代码

日期代码是倍福提供的八位数字，并刻印在 ELX 端子模块上。日期代码表示交付状态下的构建版本，因此可以识别整个生产批次，但不能区分一个批次中的端子模块。

日期代码结构: **WW YY FF HH**

WW - 生产周 (日历周)

YY - 生产年

FF - 固件版本

HH - 硬件版本

日期代码示例: 02180100:

02 - 生产周数 02

18 - 生产年份 2018

01 - 固件版本 01

00 - 硬件版本 00

### 倍福可追溯性编号 (BTN)

此外，每个 ELX 端子模块都有一个独有的**倍福可追溯性编号** (BTN)。

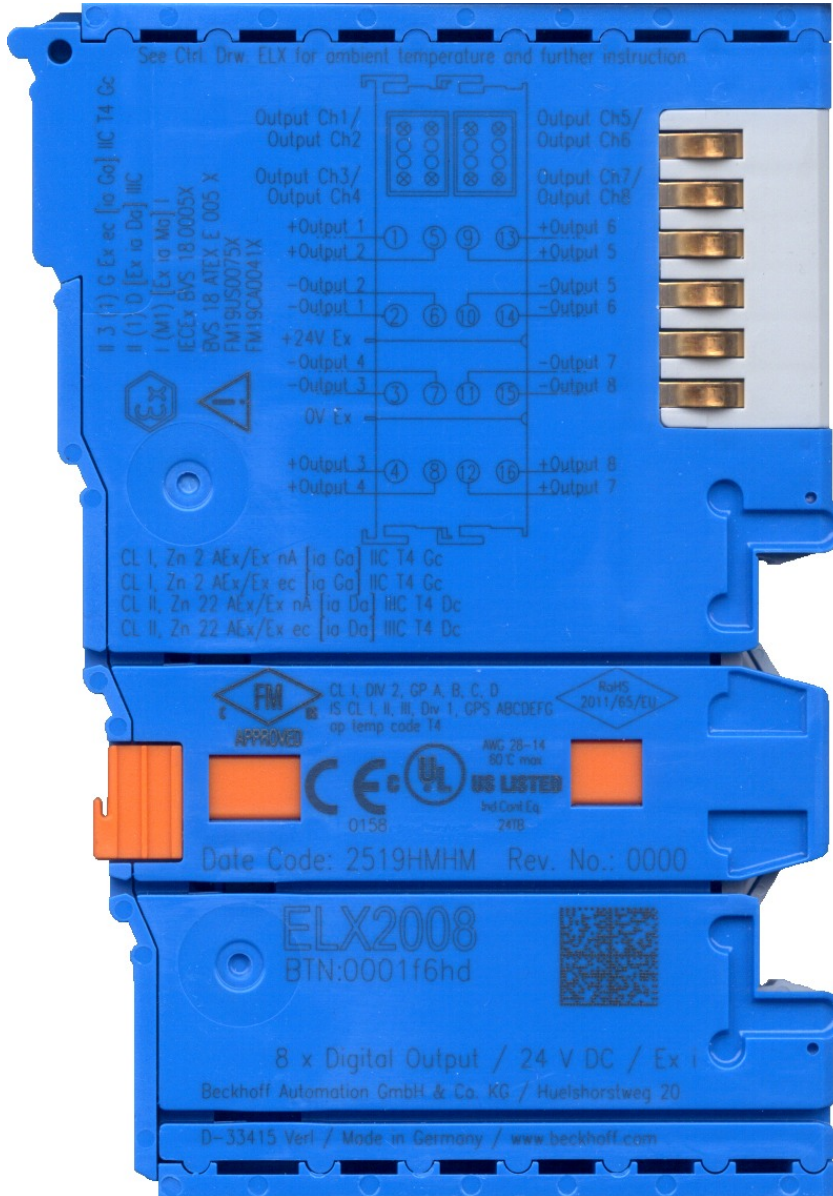
### 防爆标识

防爆标识可以在端子模块的左上方找到：



II 3 (1) G Ex ec [ia Ga] IIC T4 Gc  
 II (1) D [Ex ia Da] IIIC  
 I (M1) [Ex ia Ma] I  
 IECEx BVS 18.0005X  
 BVS 18 ATEX E 005 X

示例



附图 1: ELX2008-0000, 日期代码 2519HMHM, BTN 0001f6hd 和防爆标识



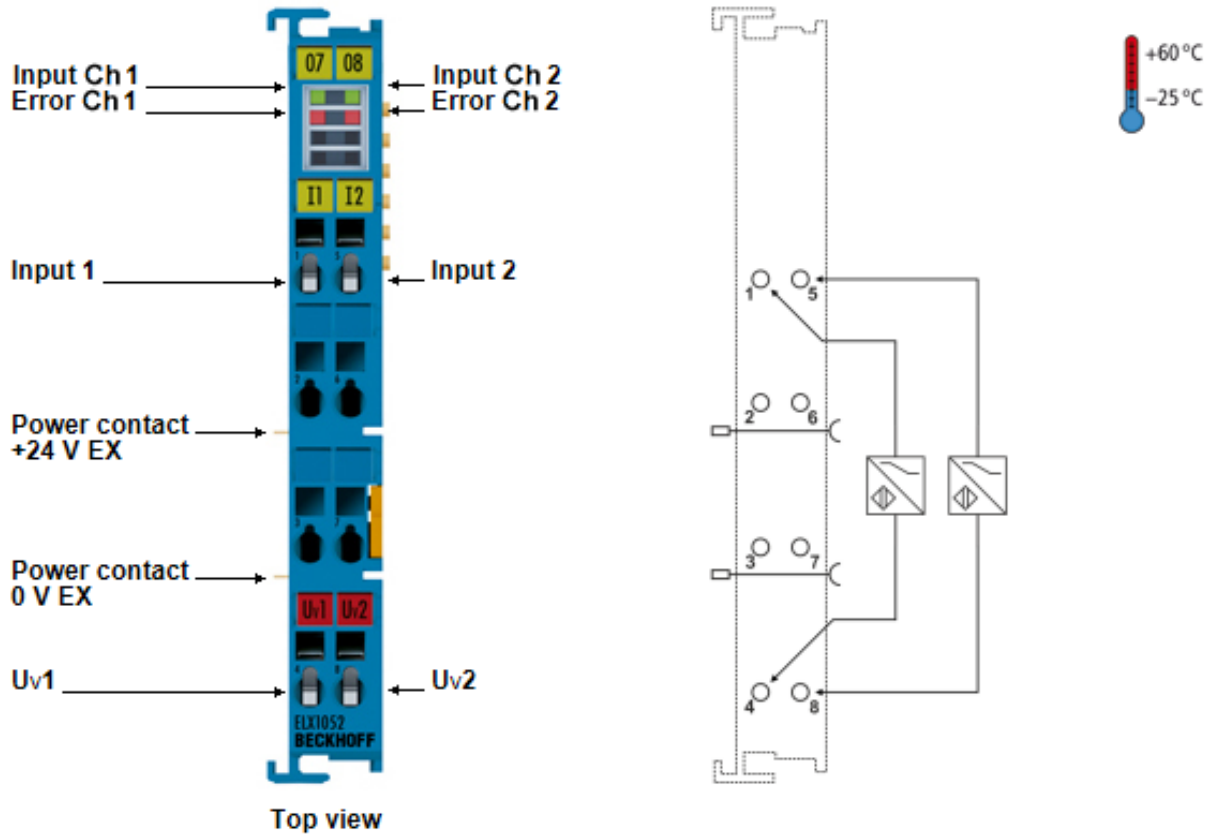
附图 2: ELX9560-0000, 日期代码 12150000, BTN 000b000 和防爆标识



附图 3: ELX9012, 日期代码 12174444, BTN 0000b0si 和防爆标识

## 2 产品概述

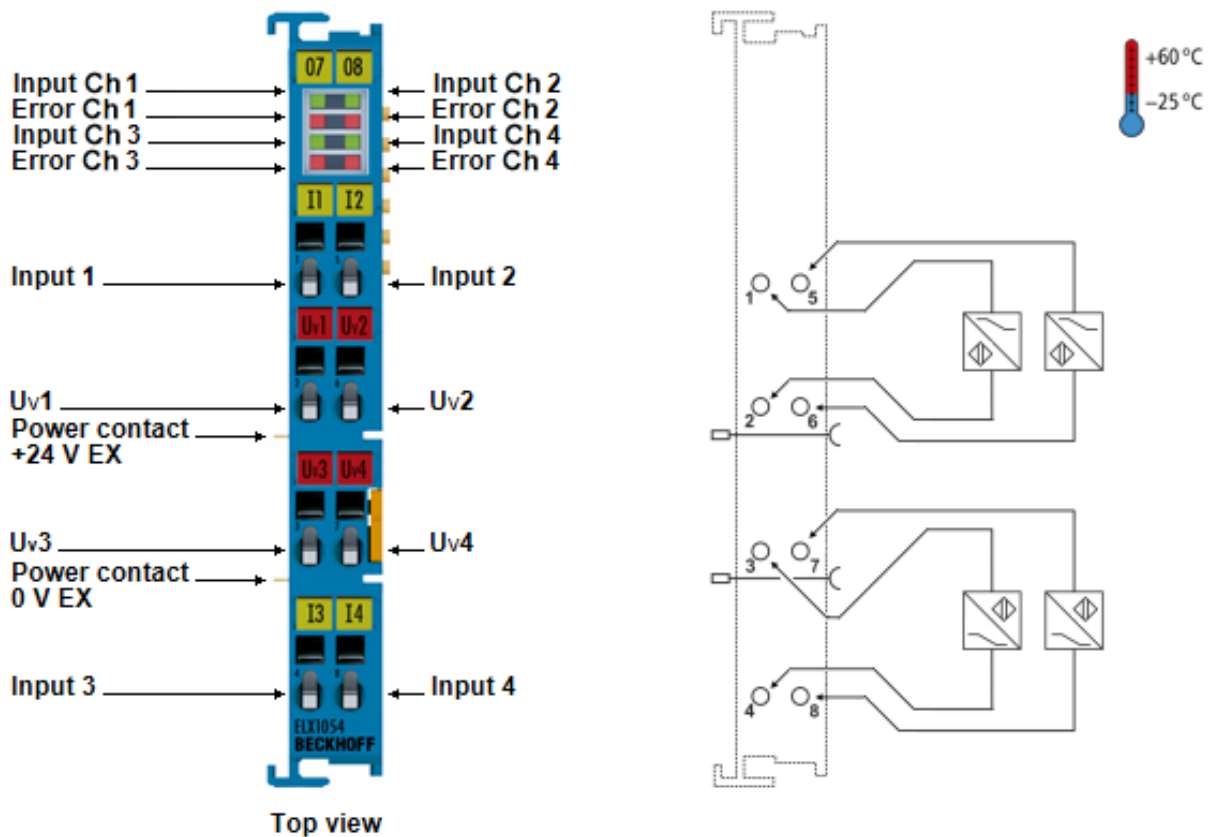
### 2.1 ELX1052 - 简介



附图 4: ELX1052 - 用于 NAMUR 传感器的 2 通道数字量输入端子模块, Ex i

ELX1052 数字量输入端子模块根据 EN 60947-5-6 标准从 NAMUR 现场设备获取信号。这些传感器的电压为 8.2V, 并返回一个可诊断的电流信号。通过这种方式, 除了检测开关状态外, 还可以检测接线是否断裂或短路。LED 显示信号或任何错误状态, 逐个通道显示。传感器电源对每个通道有电压和电流限制。

## 2.2 ELX1054 - 简介

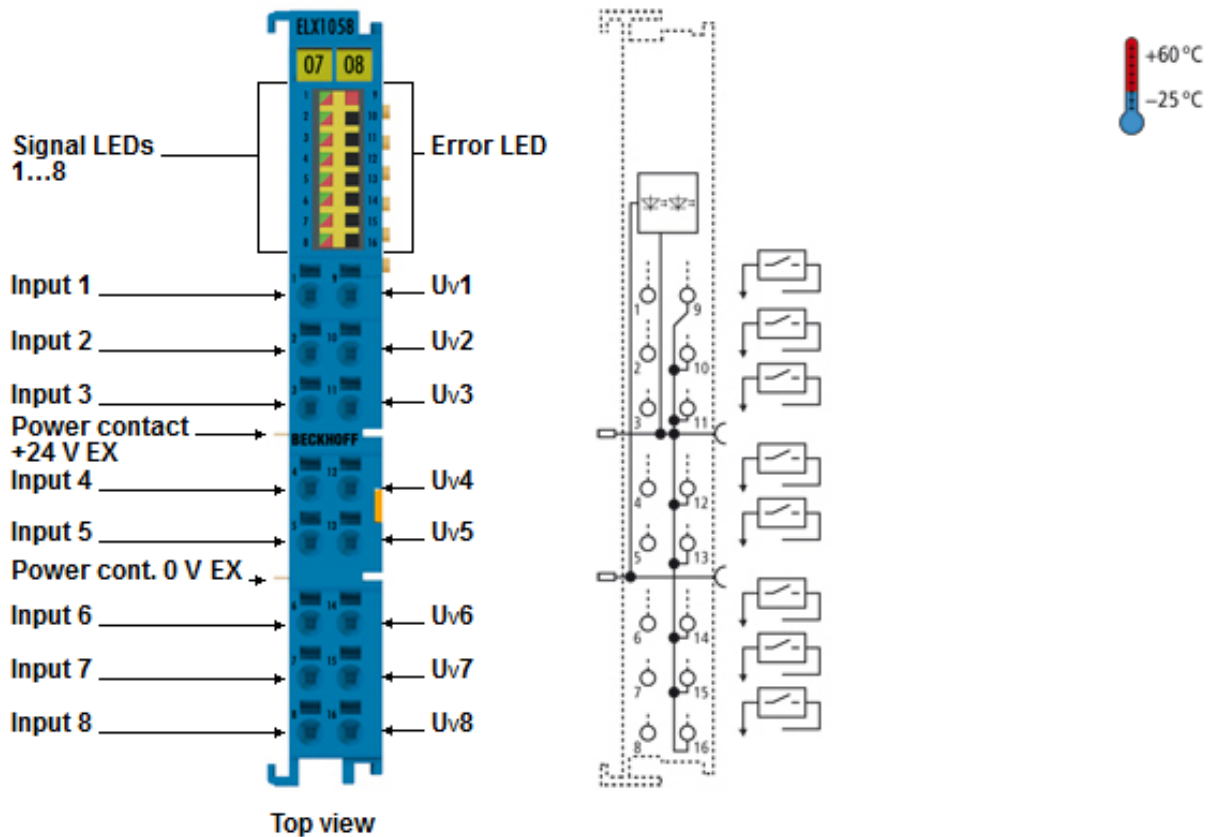


附图 5: ELX1054 - 用于 NAMUR 传感器的 4 通道数字量输入端子模块, Ex i

ELX1054 数字量输入端子模块根据 EN 60947-5-6 标准从 NAMUR 现场设备获取信号。这些传感器的电压为 8.2V, 并返回一个可诊断的电流信号。通过这种方式, 除了检测开关状态外, 还可以检测接线是否断裂或短路。LED 显示信号或任何错误状态, 逐个通道显示。传感器电源对每个通道有电压和电流限制。

使用侧面的 DIP 开关 [▶\_31], 可以逐个通道选择连接正开关还是反开关传感器。因此, 在连接 NAMUR 断开触点或闭合触点时, 不需要对 PLC 进行修改。

## 2.3 ELX1058 - 简介



附图 6: ELX1058 - 用于 NAMUR 传感器的 8 通道数字量输入端子模块, Ex i

ELX1058 数字量输入端子模块允许直接连接来自 0/20 区和 1/21 区危险区域的本质安全型 NAMUR 现场设备, 并根据 IEC 60947-5-6 标准记录其信号。这些传感器的电压为 8.2V, 并返回一个可诊断的电流信号。通过这种方式, 除了检测开关状态外, 还可以检测到接线是否断裂或短路。LED 显示信号或任何错误状态。

通过软件, 可以逐个通道选择连接正开关还是反开关传感器。通过这种方式, NAMUR 的开关装置可以被集成到控制系统中。

## 2.4 技术数据

技术数据	ELX1052-0000	ELX1054-0000	ELX1058-0000
技术	NAMUR		
输入的数量	2	4	8
信号类型	二进制/电流		
规格	NAMUR 直流开关放大器 (IEC 60947-5-6)		
连接技术	2 线制		
"0"信号电流	≤ 1.2 mA		
"1"信号电流	≥ 2.1 mA		
开关滞后	类型 200 μA	类型 200 μA	类型 300 μA
开关频率	最大 50 Hz (占空比 50%)	最大 5 kHz (占空比 50%)	最大 5 kHz (占空比 50%)
开路电压	类型 8.2 V		
电流限制	> 8.2 mA 类型	> 7 mA 类型	
短路检测	> 6.3 mA 类型		
分布式时钟	-		
电源电压电子装置	通过 E-Bus (5V <sub>DC</sub> ) 和电源触点 (24V <sub>DC</sub> Ex, 由 ELX9560 供电)		
E-Bus 的电流消耗	类型 50 mA	类型 70 mA	
电源触点的电流消耗	类型 10 mA + 负载	类型 15 mA + 负载	
电气隔离	1500 V (E-Bus/现场电位)		
处理图像中的位宽	2 x 2 位	4 x 2 位 + 4 位输入类型 NC 状态	8 x 2 位
重量	约 45 g	约 50 g	约 65 g
运行期间允许的环境温度范围	-25° C ... + 60° C		
存储期间允许的环境温度范围	-40° C ... + 85° C		
允许的相对湿度	95 %, 无水气凝结		
允许的空气压力 (运行、存储、运输)	800 hPa 至 1100 hPa (相当于国际标准大气压下的海拔大约-690 m 至 2000 m)		
尺寸 (宽 x 高 x 深)	约 15 mm x 100 mm x 70 mm (宽度对齐: 12 mm)		
安装	35 毫米安装轨道, 符合 EN 60715 标准		
抗振性/耐冲击性	符合 EN60068-2-6/EN60068-2-27 标准		
电磁兼容抗扰性/辐射	符合 EN61000-6-2/EN61000-6-4 标准		
防护等级	IP20		
允许的安装位置	见章节安装位置和最小距离 [► 23]		
批准/标记	CE、UL、ATEX、IECEX、cFMus		CE、ATEX、IECEX

防爆技术数据		ELX1052-0000		elx1054-0000 elx1058-0000	
防爆标识		II 3 (1) G Ex ec [ia Ga] IIC T4 Gc II (1) D [Ex ia Da] IIIC I (M1) [Ex ia Ma] I			
证书编号		IECEX BVS 18.0005X BVS 18 Atex E 005 X			
电源		在 ELX9560 方面不变			
现场接口		U <sub>0</sub> = 10.75 V I <sub>0</sub> = 12.0 mA P <sub>0</sub> = 33 mW 线性		U <sub>0</sub> = 10.72 V I <sub>0</sub> = 10.4 mA P <sub>0</sub> = 28 mW 线性	
反应 (不考虑同时性)		<b>L</b> <sub>0</sub>	<b>C</b> <sub>0</sub>	<b>L</b> <sub>0</sub>	<b>C</b> <sub>0</sub>
	Ex ia I	100 mH	58 µF	100 mH	58 µF
	Ex ia IIA	100 mH	66 µF	100 mH	66 µF
	Ex ia IIB	100 mH	15 µF	100 mH	15 µF
	Ex ia IIC	100 mH	2.14 µF	100 mH	2.14 µF
	Ex ia IIIC	100 mH	15 µF	100 mH	15 µF



## 2.5 预期用途

### ⚠ 警告

#### 危害人员和设备的安全!

ELX组件只能用于下述目的!

### ⚠ 谨慎

#### 遵守ATEX 和 IECEx 的规定!

ELX 组件只能按照 ATEX 指令和 IECEx 计划使用!

ELX 端子模块扩展了倍福总线端子模块系统的应用领域，具有集成危险区域的本质安全型现场设备的功能。预期的应用领域是离散和过程工程自动化中的数据采集和控制任务，同时考虑到防爆要求。

根据 IEC 60079-7，ELX 端子模块受“增强安全”（Ex e）防护类型保护，只能在 2 区的危险区域或非危险区域内操作。

ELX 端子模块的现场接口通过符合 IEC 60079-11 的“本质安全”（Ex i）防护类型实现防爆。因此，只有经过适当认证的本质安全型设备才能连接到 ELX 端子模块。请遵守电压、电流和电抗的最大允许连接值。任何侵权行为都可能损坏 ELX 端子模块，从而导致防爆无效。

ELX 端子模块是安装在可锁定机柜、外壳或操作室的开放式电气设备。确保只有经过授权的人员才能接触到设备。

### ⚠ 谨慎

#### 确保可追溯性!

买方必须通过倍福可追溯编号（BTN）确保设备的可追溯性。

## 3 安装和布线

### 3.1 ELX 端子模块的特殊使用条件

#### ⚠ 警告

请遵守倍福 ELX 端子模块在潜在爆炸性区域的特殊使用条件（ATEX 指令 2014/34/EU）！

- 经认证的组件应安装在一个合适的外壳中，保证至少有符合 EN 60079-0 和 EN 60529 的 IP54 的入口保护！因此，在安装、操作和维护过程中，必须考虑到规定的环境条件。在外壳内，允许有 1 级和 2 级的污染。
- 如果在额定运行期间，电缆、线路或管道的进线点的温度高于 70° C，或电线分支点的温度高于 80° C，那么必须选择温度数据与实际测量温度值相符的电缆！
- 请注意倍福 ELX 端子模块的允许环境温度范围为 -25 至 +60° C！
- 必须采取措施，防止因短期干扰电压而超过额定工作电压的 40% 以上！ELX9560 供电端子模块的电源必须符合 EN 60664-1 规定的过电压类别 II
- 只有在关闭所有电源电压或确保非爆炸性环境的情况下，才可以从总线端子模块系统中拔出或拆除各个端子模块！
- 只有在关闭所有电源电压或确保非爆炸性环境的情况下，才可以连接或断开 ELX9560 供电端子模块的连接！
- 只有在关闭所有电源电压或确保非爆炸性环境的情况下，才能调整地址选择器和开关！

### 3.2 ELX 端子模块的安装说明

#### 注意

#### 存储、运输和安装

- 只允许在原包装中进行运输和储存！
- 存放在干燥的地方，避免震动。
- 全新 ELX 端子模块的认证构建版本只在一个密封的纸箱中交付。因此，在开箱前要检查纸箱和所有封条是否完好。
- 如果
  - 其包装损坏
  - 端子模块明显损坏或
  - 你不能确定端子模块的来源，请不要使用 ELX 端子模块。
- 包装封条损坏的 ELX 端子模块被视为已使用。

#### ⚠ 警告

#### 遵守事故预防条例

在安装、调试、操作和维护过程中，要遵守适用于你的设备、机器和工厂的安全条例、事故预防条例和一般技术规则。

#### ⚠ 谨慎

#### 遵照架设规定

遵守适用的架设规定。

#### 注意

#### 保护端子模块免受静电放电（ESD）影响

电子元件可能会被静电放电破坏。因此，请采取 DIN EN 61340-5-1 中所述的安全措施来防止静电放电。同时，确保人员和周围环境有适当的接地。

**注意****不要将端子模块放在 E-bus 触点上**

不要将 ELX 端子模块放在位于右侧的 E-bus 触点上。E-bus 触点的功能会因其造成的损坏而受到负面影响，例如划痕。

**注意****保护端子模块不受灰尘影响**

为了确保 ELX 端子模块的功能，它们必须防止污垢，特别是接触点上的污垢。为此，只使用干净的工具和材料。

**注意****处理**

- 严禁将任何种类的导电或不导电的物体插入外壳内部（如通过外壳的通风槽）。
- 仅使用外壳正面提供的开口和适当的工具来驱动正面的弹簧式端子模块触点，以便将连接电缆连接到端子模块上；见章节 [接线 \[▶ 26\]](#)。
- 不允许打开外壳，拆卸零件，以及对ELX端子进行任何机械变形或加工。

如果一个 ELX 端子模块有缺陷或损坏，必须用一个同等的端子模块替换。请不要对设备进行任何维修。出于安全原因，维修只能由制造商进行。

**注意****触点标记和引脚分配**

在介绍章节的插图中显示的前部连接触点上的彩色铭文标签只是示例，不属于交货范围！

根据触点分配到实际端子点的章节，可以通过各自端子点上方左侧的激光通道编号 1 至 8 以及激光图像进行明确的通道和端子名称分配。

遵守连接的本质安全电路的任何可能的极性依赖！

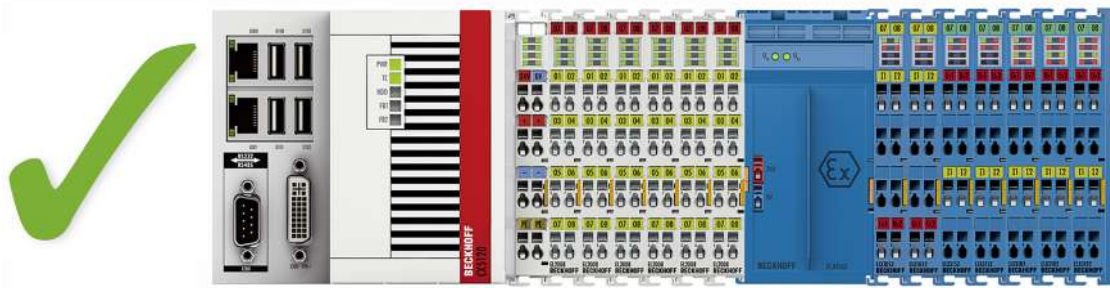
### 3.3 ELX 端子模块在总线端子排内的安排

**⚠ 警告**

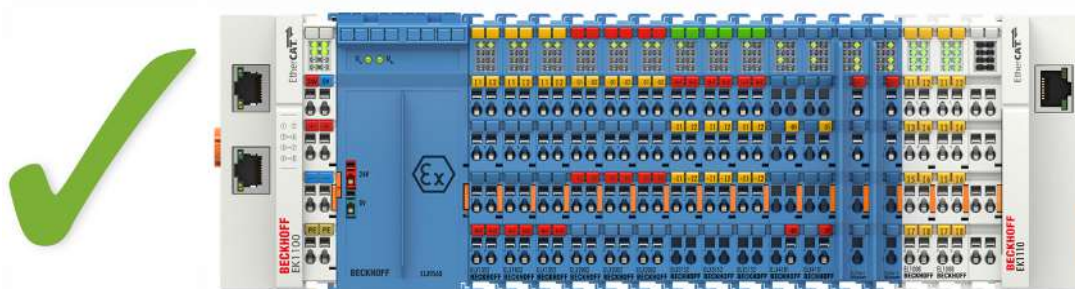
请遵守以下关于ELX 端子模块安排的说明！

- ELX 信号端子模块必须始终安装在 ELX9560 供电端子模块的后面，没有例外！
- 只有 ELX 系列的信号端子模块可以安装在 ELX9560 供电端子模块后面！
- 只要在每个额外的 ELX9560 之前放置一个 ELX9410，就可以在一个接线板上设置多个 ELX9560 供电端子模块！
- ELX9410 供电端子模块不能安装在ELX9560 的右边，也不能安装在任何 ELX 信号端子模块的左边！
- 每个 ELX 段的最后一个端子模块要用 ELX9012 总线端盖盖住，除非直接连续安装两个 ELX9410 供电端子模块，以继续使用标准倍福 EtherCAT 端子模块（如 EL/ES/EK）的同一个端子段！

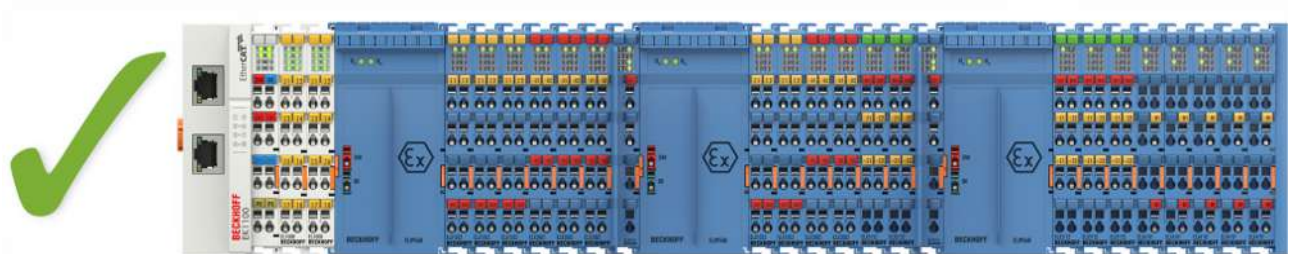
ELX 端子模块安排示例



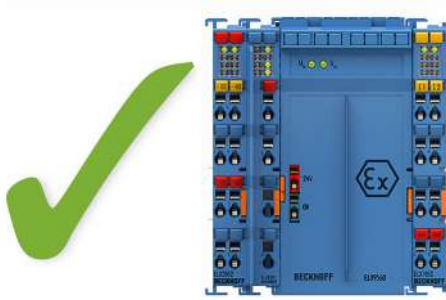
附图 7: ELX 端子模块的有效安排（右侧端子模块）。



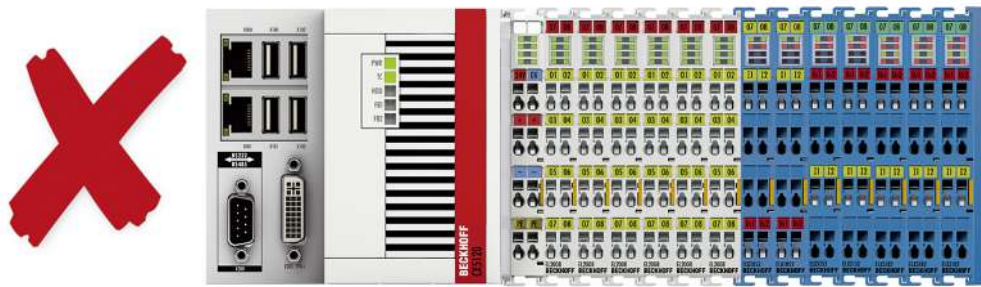
附图 8: 有效安排 - 不属于 ELX 系列的端子模块被设置在 ELX 端子模块段的前后。由 ELX 端子模块段开头的 ELX9560 和 ELX 端子模块段末端的两个 ELX9410 隔开。



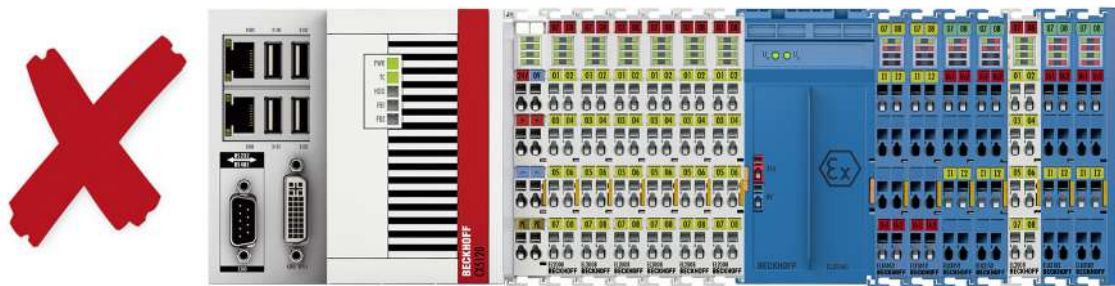
附图 9: 有效安排——由 ELX9560 提供多个电源，每个电源都有一个上游的 ELX9410。



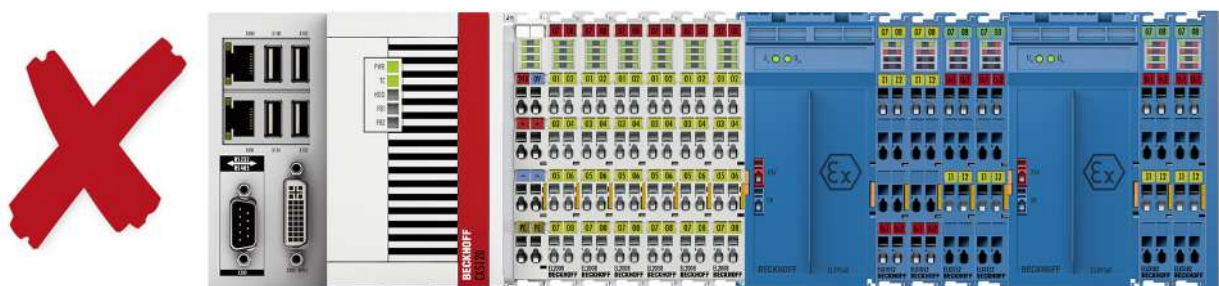
附图 10: 有效安排 - ELX9410 在 ELX9560 供电端子模块前。



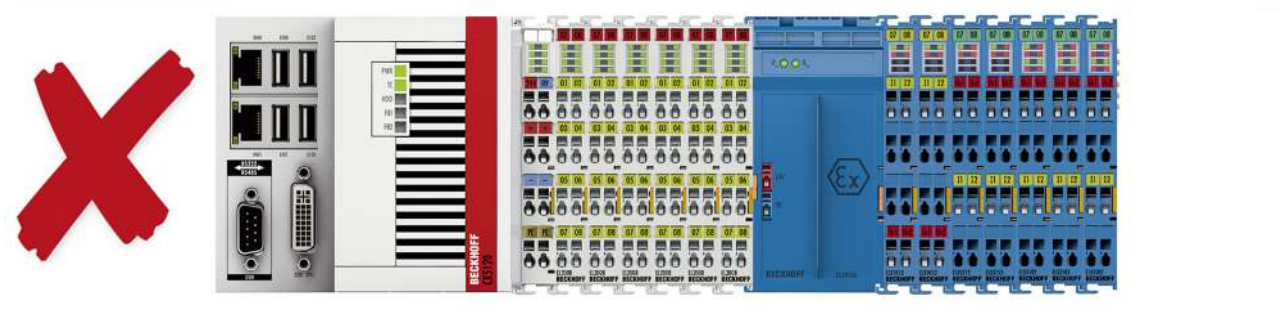
附图 11: 无效安排 - 缺少 ELX9560 供电端子模块。



附图 12: 无效安排 - ELX 端子模块段内不属于 ELX 系列的端子模块。



附图 13: 无效安排 - ELX 端子模块段内的第二个 ELX9560 供电端子模块，没有上游的 ELX9410。



附图 14: 无效安排 - 缺少 ELX9012 总线端盖。

### 注意

#### 遵守 ELX9560 的最大输出电流规定

在配置 ELX 端子段时，请根据指定的技术数据注意 ELX9560 供电端子模块的最大可用输出电流。如果需要，必须安装一个额外的供电端子模块 ELX9560，并连接一个上游的 ELX9410（见安装示例），或者必须组装一个全新的端子板。

### 3.4 安装位置和最小距离

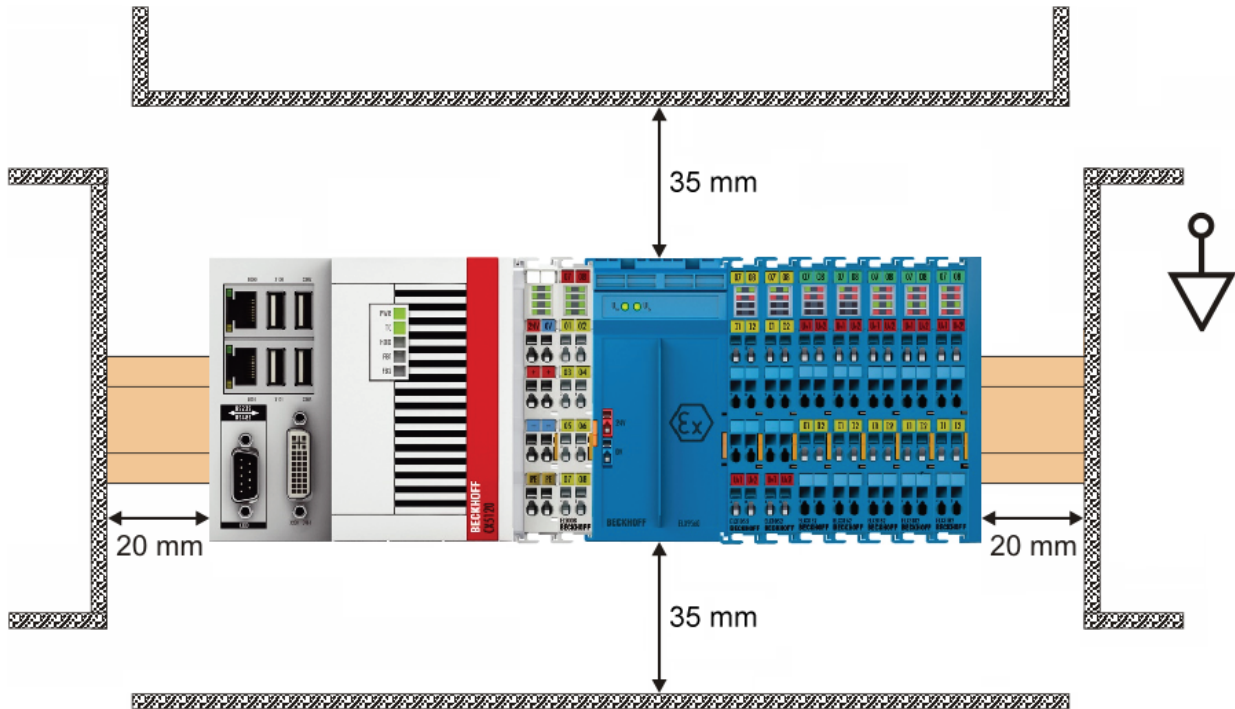
#### 安装位置

对于规定的安装位置，安装轨道是水平安装的，ELX 端子模块的对接面指向前方（见下图）。端子模块从下面通风，通过对流实现电子器件的最佳冷却。方向指示“向下”对应的是重力作用下的正加速度方向。

#### 最小距离

请遵守以下最小距离，以确保最佳对流冷却效果：

- 在 ELX 端子模块上方和下方：35 毫米（要求！）
- 除总线端子排外：20 毫米（建议）



附图 15：安装位置和最小距离

#### ⚠ 警告

**请遵守 IEC 60079-14 规定的最小分离距离！**

根据 IEC 60079-14，遵守本质安全和非本质安全电路之间规定的最小分离距离。

### 3.5 ELX 端子模块安装在安装导轨上

#### ⚠ 警告

**有触电和损坏设备的危险！**

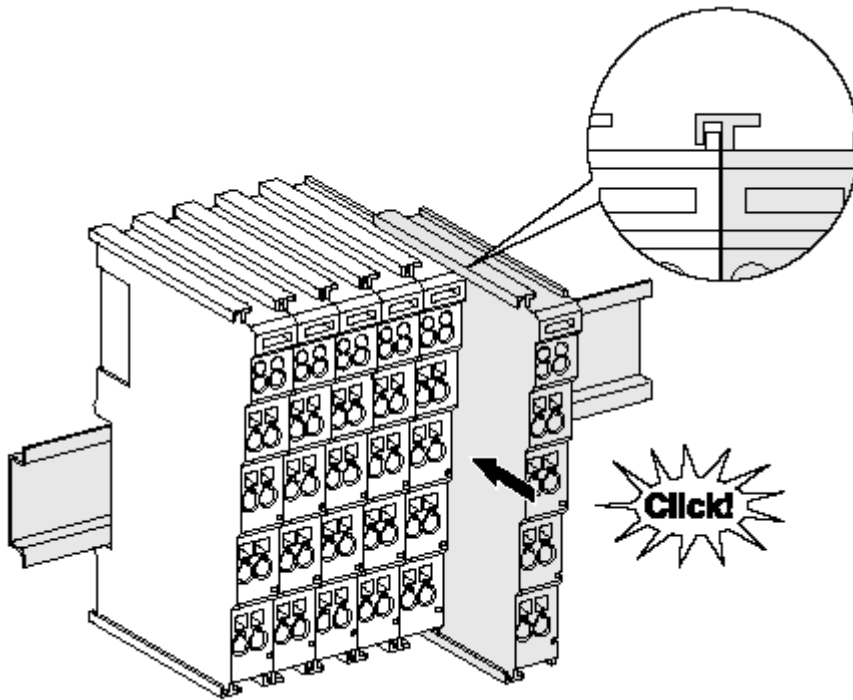
在开始安装、拆卸或连接总线端子模块之前，请将总线端子模块系统带入一个安全的、断电的状态！

#### ⚠ 谨慎

**由于电源接触有受伤的危险！**

为了保护您自己，请注意小心谨慎地处理 ELX 端子模块。特别是左侧安装的尖锐刃边的触点构成了潜在的伤害风险。

#### 组装



附图 16: 安装在安装轨道上

总线耦合器和总线端子模块通过施加轻微压力安装到市售 35 毫米安装导轨（符合 EN 60715 标准的 DIN 导轨）上：

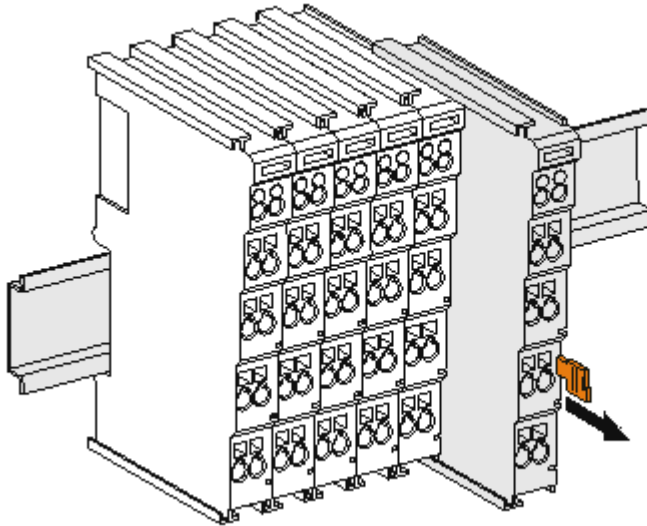
1. 首先将现场总线耦合器安装在安装导轨上。
2. 现在，总线端子模块安装在现场总线耦合器的右侧。用榫卯连接组件，将端子模块推到安装轨道上，直到锁扣卡在安装轨道上。  
如果端子模块先卡在安装轨道上，然后在没有榫头的情况下推到一起，那么连接将无法运行！正确组装后，外壳之间不应看到明显的间隙。

#### ● 安装导轨的固定

**i** 端子模块和耦合器的锁定机制延伸至安装轨道的轮廓。在安装时，组件的锁定机制不能与安装轨道的固定螺栓发生冲突。为了在端子模块和耦合器下面安装高度为 7.5 毫米的安装导轨，应该使用平坦的安装连接（如沉头螺钉或盲铆钉）。



## 拆卸



附图 17: 端子模块的拆卸

每个端子模块都由安装轨道上的锁扣固定，拆卸时必须松开锁扣：

1. 用橙色的接线柱拉动端子模块，使其离开安装轨道约 1 厘米。在这样做的时候，该端子模块的安装导轨锁扣会自动松开，您可以轻松地将该端子模块从总线端子排中拉出来，而不需要过度用力。
2. 用拇指和食指同时抓住松开的端子模块的上、下凹槽外壳表面，将端子模块从总线端子排中拉出。

## 一个总线端子排内的连接

总线耦合器和总线端子模块之间的电气连接是通过连接部件自动实现的：

- E-Bus 的六个弹簧触点处理数据的传输和总线端子模块电子设备的供应。
- 电源触点处理现场电子设备的电源，因此代表了总线端子排内的一个供电轨道。ELX 端子模块的电源触点由 ELX9560 供电端子模块提供。这就中断了电源触点，从而代表了一个新的供电轨道的开始。

### ● 电源触点

## i

在设计总线端子排时，必须考虑到各个总线端子模块的引脚分配，因为有些类型（如模拟总线端子模块或数字 4 通道总线端子模块）没有或没有完全通过电源触点的回路。

## 3.6 连接

### 3.6.1 连接系统

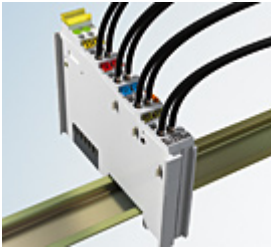
#### ⚠ 警告

**有触电和损坏设备的危险！**

在开始安装、拆卸或连接总线端子模块之前，请将总线端子模块系统带入一个安全的、断电的状态！

ELXxxxx 系列的端子模块包括在一个单个外壳中的电子元件和连接级别。

#### 标准接线



附图 18：标准接线

ELXxxxx 系列的端子模块具有集成的无螺钉弹簧力技术，可快速、简单进行组装。

#### 高密度端子模块 (HD 端子模块)



附图 19：高密度端子模块

这些系列的总线端子模块有 16 个接线点，其特点是设计特别紧凑，因为其包装密度是标准 12 毫米总线端子模块的两倍。大型导体和带线端套管的导体可以直接插入弹簧式接线点，无需工具。

#### 超声“粘合”（超声焊接）导体

##### ● 超声“粘合”导体

**i** 也可以用超声“粘合”（超声焊接）导体来连接标准和高密度端子模块。在这种情况下，请注意以下有关导线尺寸宽度的表格！

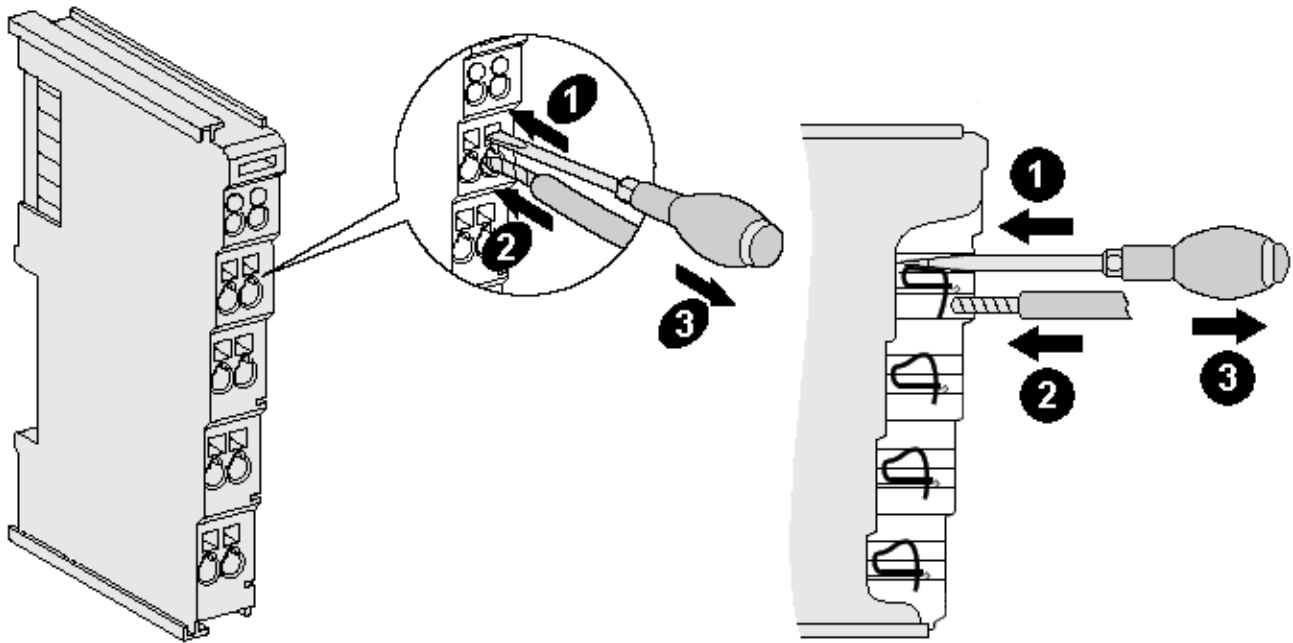
### 3.6.2 接线

#### ⚠ 警告

**有触电和损坏设备的危险！**

在开始安装、拆卸或连接总线端子模块之前，请将总线端子模块系统带入一个安全的、断电的状态！

用于标准接线的端子模块



附图 20: 在一个接线点上连接电缆

多达 8 个接线点可以将实心或细绞线缆连接到总线端子模块上。接线点以弹簧力技术实现。按以下方式连接电缆：

1. 将螺丝刀插入接线点上方的方形开口，一直插到底，打开接线点。不要转动螺丝刀或交替移动（不要拨动）。
2. 现在可以将接线插入圆形端子模块开口，不需要使力。
3. 当压力释放时，接线点会自动关闭，牢牢地、永久固定住接线。

遵守 IEC 60079-7 和 IEC 60079-11 对连接电缆和横截面的要求。适合的接线尺寸宽度见下表。

端子模块外壳	标准接线	ELX9560
电线尺寸宽度 (单芯线)	.08 ... 2.5 mm <sup>2</sup>	.14 ... 1.5 mm <sup>2</sup>
电线尺寸宽度 (细线导体)	.08 ... 2.5 mm <sup>2</sup>	.14 ... 1.5 mm <sup>2</sup>
电线尺寸宽度 (带线端套管的导体)	.14 ... 1.5 mm <sup>2</sup>	.14 ... 1.0 mm <sup>2</sup>
剥线长度	8 ... 9 mm	8 ... 9 mm

**注意**

**ELX9560 的最大螺丝刀宽度**

使用最大宽度为 2 毫米的螺丝刀为 ELX9560 供电端子模块接线。较宽的螺丝刀会损坏接线点。

**高密度端子模块 (HD 端子模块) 有 16 个接线点**

对于单线导体，HD 端子模块的导体不需要工具进行连接，采用的是直接插入技术，即剥线后只需将其插入接线点。像往常一样，借助螺丝刀使用接触释放装置松开电缆。适合的电线尺寸宽度见下表。

端子模块外壳	高密度外壳
电线尺寸宽度 (单芯线)	.08 ... 1.5 mm <sup>2</sup>
电线尺寸宽度 (细线导体)	0.25 ... 1.5 mm <sup>2</sup>
电线尺寸宽度 (带线端套管的导体)	.14 ... 0.75 mm <sup>2</sup>
电线尺寸宽度 (超声“粘合”导体)	仅 1.5 mm <sup>2</sup>
剥线长度	8 ... 9 mm

### 3.6.3 正确的线路连接

每个接线点始终只连接一条电线。

当使用细线导体时，建议用线端套管连接，以便建立安全的导电连接。

此外，确保引脚分配正确，以防止损坏 ELX 端子模块和连接的设备。

### 3.6.4 屏蔽和电位分离



#### 屏蔽

编码器、模拟传感器和执行器应始终用屏蔽的双绞线连接。

#### ⚠ 谨慎

**在有潜在爆炸性气体环境的区域，请遵守安装要求！**

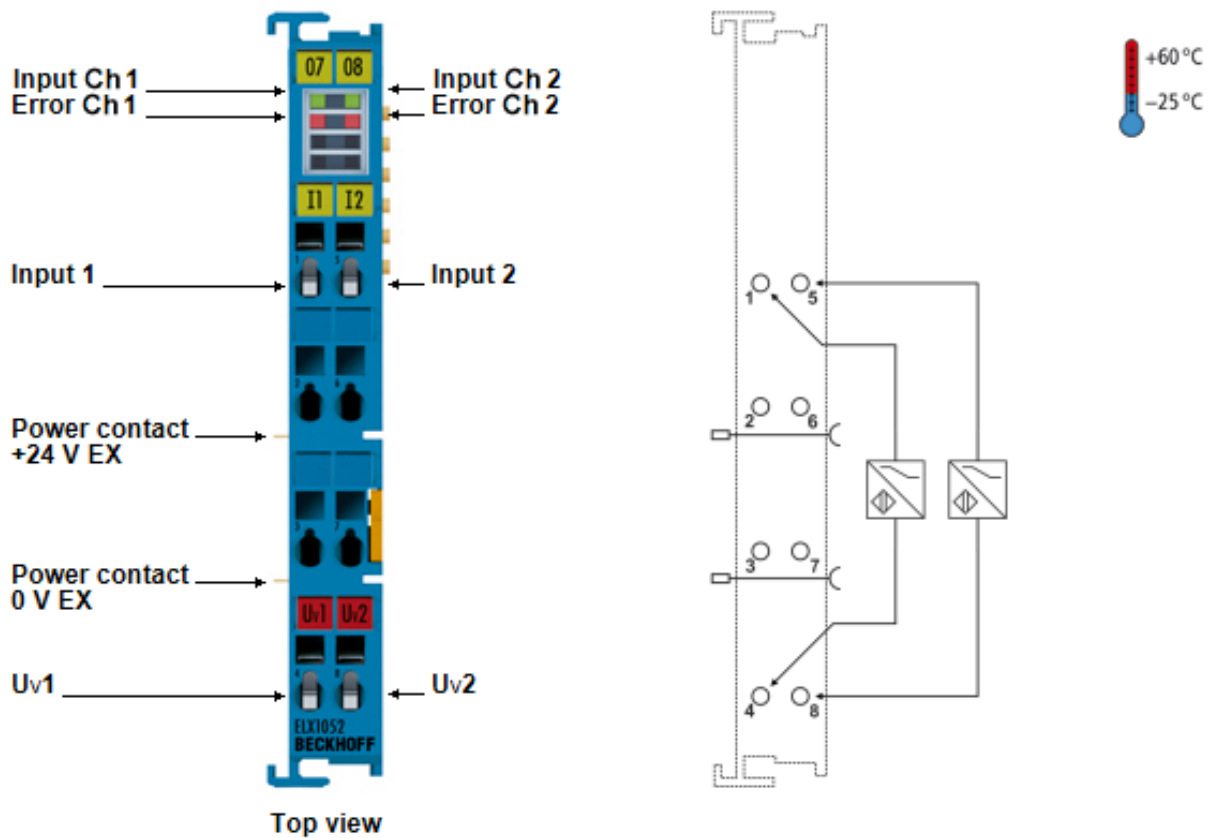
在安装过程中，根据 IEC 60079-11、IEC 60079-14 和 IEC 60079-25，在有潜在爆炸性环境的区域，要遵守对电缆、屏蔽和地电位平衡的要求。

#### ⚠ 警告

**确保 24 V Ex 母线的电位分离！**

在任何情况下，确保 ELX9560 在 24 V Ex 母线（电源触点 +24 V Ex 和 0 V Ex）和其他系统电位（如果适用，还有功能或保护接地）之间的电隔离没有被移除。

3.6.5 ELX1052 - 触点分配



附图 21: ELX1052 - 触点分配

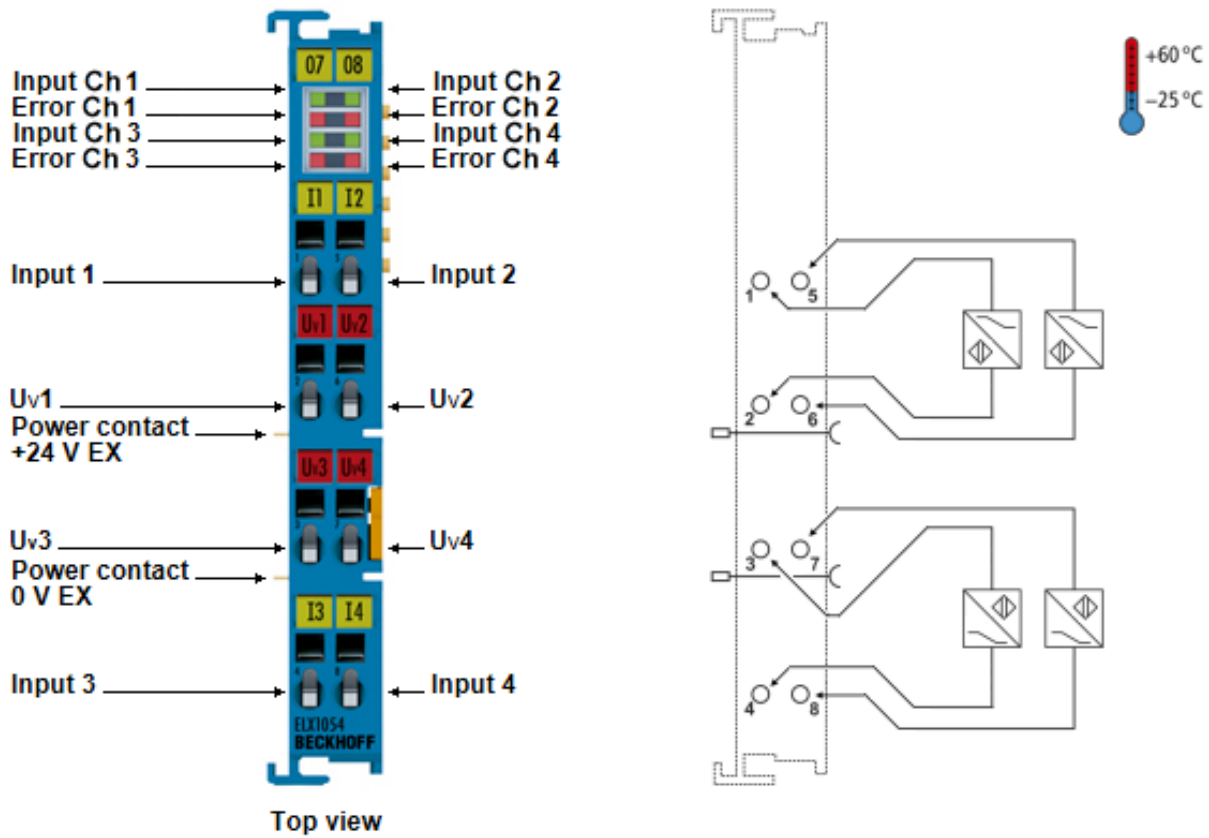
接线点		描述
名称	编号	
输入 1	1	输入通道 1
	2	未执行
	3	未执行
Uv1	4	传感器供应通道 1
输入 2	5	输入通道 2
	6	未执行
	7	未执行
Uv2	8	传感器供应通道 2

LED 显示屏

下表是分配给各个通道的 LED 编号。

输入 LED	错误 LED	含义
关闭	打开	错误检测: 通道开路 ( $I < 200 \mu A$ 类型)
关闭	关闭	通常情况下的操作: NAMUR 传感器在通道上处于非导通状态 ("0"; 根据 IEC 60947-5-6)
打开	打开	错误检测: 通道短路 ( $I > 6.3 mA$ 类型)
打开	关闭	通常情况下的操作: 通道上的 NAMUR 传感器处于导通状态 ("1"; 根据 IEC 60947-5-6)

### 3.6.6 ELX1054 – 触点分配

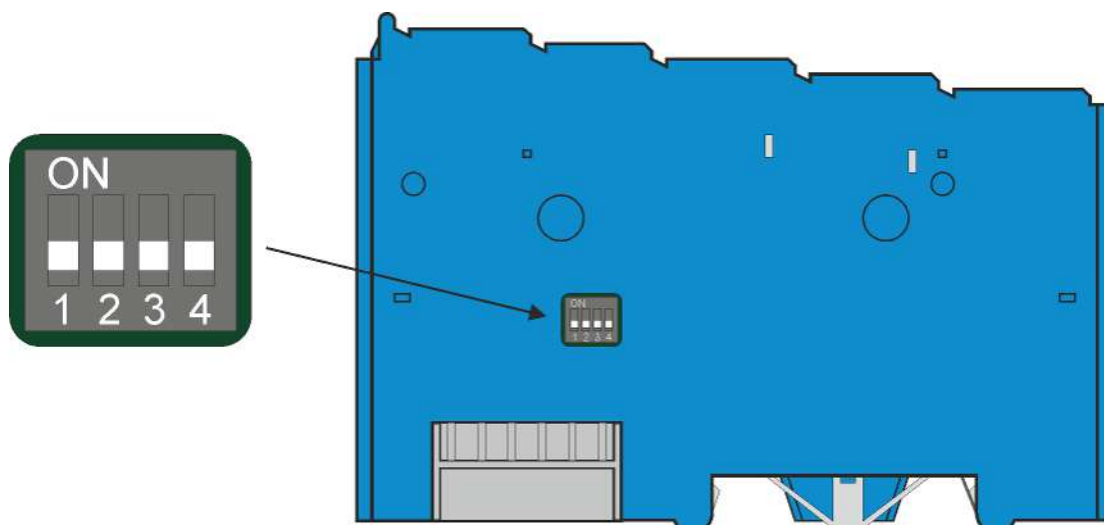


附图 22: ELX1054 – 触点分配

接线点		描述
名称	编号	
输入 1	1	输入通道 1
Uv1	2	传感器供应通道 1
Uv3	3	传感器供应通道 3
输入 3	4	输入通道 3
输入 2	5	输入通道 2
Uv2	6	传感器供应通道 2
Uv4	7	传感器供应通道 4
输入 4	8	输入通道 4

### DIP 开关

DIP 开关允许对 ELX1054 的每个通道的输入信号分别进行反转。对于信号的反转，DIP 开关必须设置在打开位置。



附图 23: ELX1054 - DIP 开关

开关位置	用于传感器
打开	负开关
关闭	正开关 (默认)

### LED 显示屏

下面的表格是分配给各个通道的 LED 编号。

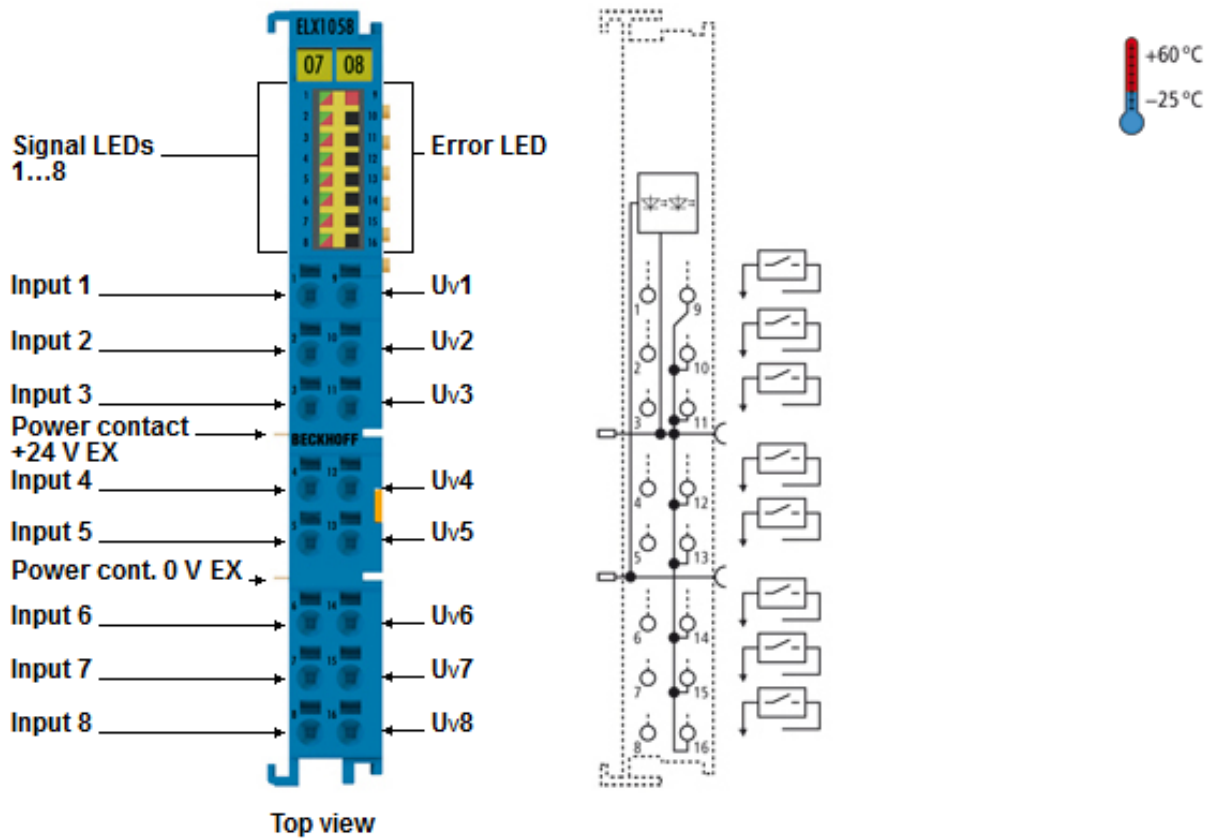
如果相关通道的DIP 开关处于“关闭”位置 (默认)，则 LED 显示：

输入 LED	错误 LED	含义
关闭	打开	错误检测：通道开路 ( $I < 200 \mu\text{A}$ 类型)
关闭	关闭	通常情况下的操作：NAMUR 传感器在通道上处于非导通状态 ("0"；根据 IEC 60947-5-6)
打开	打开	错误检测：通道短路 ( $I > 6.3 \text{ mA}$ 类型)
打开	关闭	通常情况下的操作：通道上的 NAMUR 传感器处于导通状态 ("1"；根据 IEC 60947-5-6)

如果相关通道的 DIP 开关位于“打开”位置，则 LED 显示：

输入 LED	错误 LED	含义
关闭	打开	错误检测：通道短路 ( $I > 6.3 \text{ mA}$ 类型)
关闭	关闭	通常情况下的操作：通道上的 NAMUR 传感器处于导通状态 ("1"；根据 IEC 60947-5-6)
打开	打开	错误检测：通道开路 ( $I < 200 \mu\text{A}$ 类型)
打开	关闭	通常情况下的操作：NAMUR 传感器在通道上处于非导通状态 ("0"；根据 IEC 60947-5-6)

### 3.6.7 ELX1058 - 触点分配



附图 24: ELX1058 - 触点分配

接线点		描述
名称	编号	
输入 1	1	输入通道 1
输入 2	2	输入通道 2
输入 3	3	输入通道 3
输入 4	4	输入通道 4
输入 5	5	输入通道 5
输入 6	6	输入通道 6
输入 7	7	输入通道 7
输入 8	8	输入通道 8
Uv1	9	传感器供应通道 1
Uv2	10	传感器供应通道 2
Uv3	11	传感器供应通道 3
Uv4	12	传感器供应通道 4
Uv5	13	传感器供应通道 5
Uv6	14	传感器供应通道 6
Uv7	15	传感器供应通道 7
Uv8	16	传感器供应通道 8



## 操作模式和 LED 显示

ELX1058 有四种工作模式，可以在 CoE 中通过输入类型对象（索引 0x80nD:11）逐个通道进行选择。此外，个别通道可以关闭（通道禁用）。

### 索引 80nD DI 设置（对于 $0 \leq n \leq 7$ ）

索引（十六进制）	名称	含义	数据类型	标记	默认值
80nD:0	DI 设置	最大分索引	UINT8	RW	0x11 (17 <sub>dez</sub> )
80nD:11	输入类型	0x00: 通道禁用 0x0A: NO (常开) 干触点 0x0B: NC (常闭) 干触点 0x14: NAMUR NO (常开) 0x15: NAMUR NC (常闭)	INT16	RW	0x14 (20 <sub>dez</sub> )

ELX1058 的每个通道都有一个信号 LED，将绿色的输入 LED 与红色的错误 LED 相结合。当两个 LED 都亮起时，显示为橙色，这种情况下输入和错误 LED 都“亮起”。下面的表格是分配给各个通道的 LED 编号。

### 操作模式 NAMUR NO (常开, 默认)

输入	错误	含义
关闭	打开	错误检测: 通道开路 ( $I < 200 \mu A$ 类型)
关闭	关闭	通常情况下的操作: 通道上的 NAMUR 传感器处于非导通状态 ("0"; 根据 IEC 60947-5-6)
打开	打开	错误检测: 通道短路 ( $I > 6.3 \text{ mA}$ 类型)
打开	关闭	通常情况下的操作: 通道上的 NAMUR 传感器处于导通状态 ("1"; 根据 IEC 60947-5-6)

### 操作模式 NAMUR NC (常闭)

输入	错误	含义
关闭	打开	错误检测: 通道短路 ( $I > 6.3 \text{ mA}$ 类型)
关闭	关闭	通常情况下的操作: 通道上的 NAMUR 传感器处于导通状态 ("1"; 根据 IEC 60947-5-6)
打开	打开	通道上的错误检测开路 ( $I < 200 \mu A$ 类型)
打开	关闭	通常情况下的操作: 通道上的 NAMUR 传感器处于非导通状态 ("0"; 根据 IEC 60947-5-6)

#### ● 常开干触点和常闭干触点没有开路和短路检测

**I** 在常开干触点和常闭干触点操作模式下，开路和短路检测被关闭，因此错误位和错误 LED 总是“关闭”。

### NO (常开) 干触点操作模式

输入	错误	含义
关闭	关闭	通道上的传感器处于非导通状态
打开	关闭	通道上的传感器处于导通状态

### NC (常闭) 干触点操作模式

输入	错误	含义
关闭	关闭	通道上的传感器处于导通状态
打开	关闭	通道上的传感器处于非导通状态




除了与通道相关的 LED，ELX1058 还有一个一般错误 LED，它指示电源 (24V) 的错误。这个 LED 位于 LED 棱镜的右上方。

## 4 附录

### 4.1 EtherCAT AL 状态代码

详细信息请参见 [EtherCAT系统描述](#)。

### 4.2 UL 通知

	<p><b>应用</b> 倍福 EtherCAT 模块仅用于倍福的 UL 认证 EtherCAT 系统。</p>
	<p><b>检查</b> 对于 cULus 检查，倍福 I/O 系统仅对火灾和电击风险进行了调查（符合 UL508 和 CSA C22.2 No. 142 标准）。</p>
	<p><b>对于带有以太网连接器的设备</b> 不用于连接电信电路。</p>

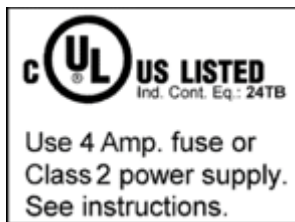
#### 基本原则

根据组件的不同，倍福 EtherCAT 产品系列符合两种 UL 认证：

1. 符合 UL508 的 UL 认证。有这种认证的设备带有此标志：



2. 根据 UL508 的 UL 认证，耗电量受到限制。设备消耗的电流受到限制，可能的最大电流消耗为 4 A。有这种认证的设备带有此标志：



目前几乎所有的 EtherCAT 产品（截至2010/05）都通过了 UL 认证，没有任何限制。

#### 应用

如果使用经认证 *受到限制* 的端子模块，那么在 24 V<sub>DC</sub> 下的电流消耗必须通过电源进行相应限制，电源来自

- 一个受保险丝保护的隔离源，保险丝最大 4 A（根据UL248），或
- 来自一个符合 *NEC 2 级* 的电源。  
符合 *NEC 2 级* 的电源不得与另一个 *NEC 2 级* 的电源串联或并联！

这些要求适用于所有 EtherCAT 总线耦合器、电源适配器端子模块、总线端子模块及其电源触点的供电。

## 4.3 FM 通知

关于 ANSI/ISA Ex 的特别通知

 **警告**

**请遵守允许的应用范围!**

ELX 系列的 I/O 模块只能在 I 类 2 区 A、B、C、D 组的潜在爆炸性区域或非爆炸性区域使用!

 **警告**



**须考虑到控制图 ELX 文件!**

在安装 ELX 系列的 I/O 模块时, 请务必阅读控制图 ELX 文档, 该文档可在 ELX 端子模块的下载区找到 <https://www.beckhoff.com/ELXxxxx>!

## 4.4 支持和服务

倍福公司及其合作伙伴在世界各地提供全面的支持与服务，对与倍福产品和系统解决方案相关的所有问题提供快速有效的帮助。

### 倍福分公司和代表处

有关倍福产品的 [当地支持和服务](#) 方面的信息，请联系倍福分公司或代表处！

可以在以下网址找到世界各地的倍福分公司和代表处的地址：<https://www.beckhoff.com>

您还可以在该网页找到更多倍福组件的文档。

### 倍福支持

支持服务为您提供全面的技术援助，不仅帮助您应用各种倍福产品，还提供其他广泛的服务：

- 支持
- 设计、编程并调试复杂自动化系统
- 以及倍福系统组件广泛的培训计划

热线电话：                  +49 5246 963 157  
传真：                       +49 5246 963 9157  
电子邮箱：                  support@beckhoff.com

### 倍福服务

倍福服务中心为您提供一切售后服务：

- 现场服务
- 维修服务
- 备件服务
- 热线服务

热线电话：                  +49 5246 963 460  
传真：                       +49 5246 963 479  
电子邮箱：                  service@beckhoff.com

### 倍福公司总部

德国倍福自动化有限公司

Huelshorstweg 20  
33415 Verl  
Germany

电话：                       +49 5246 963 0  
传真：                       +49 5246 963 198  
电子邮箱：                  info@beckhoff.com  
网址：                       <https://www.beckhoff.com>

## 数字表

附图 1	ELX2008-0000, 日期代码 2519HMHM, BTN 0001f6hd 和防爆标识 .....	9
附图 2	ELX9560-0000, 日期代码 12150000, BTN 000b000 和防爆标识 .....	10
附图 3	ELX9012, 日期代码 12174444, BTN 0000b0si 和防爆标识 .....	11
附图 4	ELX1052 - 用于 NAMUR 传感器的 2 通道数字量输入端子模块, Ex i .....	12
附图 5	ELX1054 - 用于 NAMUR 传感器的 4 通道数字量输入端子模块, Ex i .....	13
附图 6	ELX1058 - 用于 NAMUR 传感器的 8 通道数字量输入端子模块, Ex i .....	14
附图 7	ELX 端子模块的有效安排 (右侧端子模块) .....	20
附图 8	有效安排 - 不属于 ELX 系列的端子模块被设置在 ELX 端子模块段的前后。由 ELX 端子模块段开头的 ELX9560 和 ELX 端子模块段末端的两个 ELX9410 隔开。 .....	20
附图 9	有效安排--由 ELX9560 提供多个电源, 每个电源都有一个上游的 ELX9410。 .....	20
附图 10	有效安排 - ELX9410 在 ELX9560 供电端子模块前。 .....	21
附图 11	无效安排 - 缺少 ELX9560 供电端子模块。 .....	21
附图 12	无效安排 - ELX 端子模块段内不属于 ELX 系列的端子模块。 .....	21
附图 13	无效安排 - ELX 端子模块段内的第二个 ELX9560 供电端子模块, 没有上游的 ELX9410。 ....	21
附图 14	无效安排 - 缺少 ELX9012 总线端盖。 .....	22
附图 15	安装位置和最小距离 .....	23
附图 16	安装在安装轨道上 .....	24
附图 17	端子模块的拆卸 .....	25
附图 18	标准接线 .....	26
附图 19	高密度端子模块 .....	26
附图 20	在一个接线点上连接电缆 .....	27
附图 21	ELX1052 - 触点分配 .....	29
附图 22	ELX1054 - 触点分配 .....	30
附图 23	ELX1054 - DIP 开关 .....	31
附图 24	ELX1058 - 触点分配 .....	32



更多信息:

[www.beckhoff.com/ELxxxx](http://www.beckhoff.com/ELxxxx)

Beckhoff Automation GmbH & Co. KG  
Hülshorstweg 20  
33415 Verl  
Germany  
+49 5246 9630  
[info@beckhoff.com](mailto:info@beckhoff.com)  
[www.beckhoff.com](http://www.beckhoff.com)

