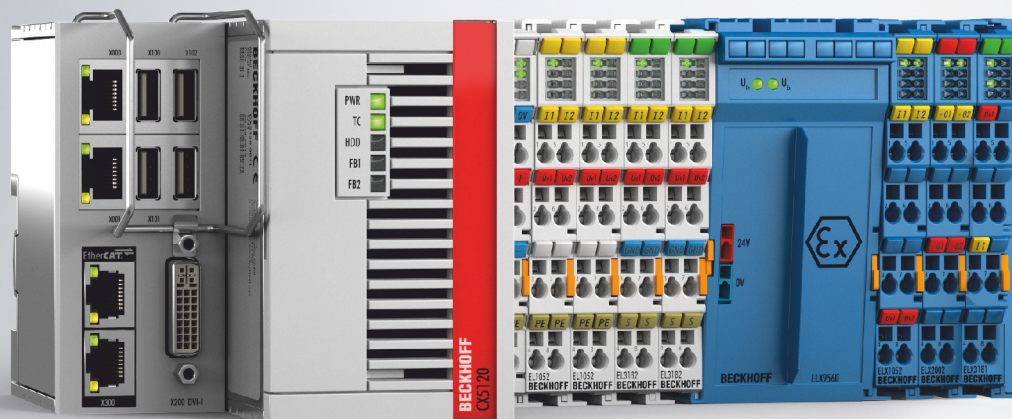


Betriebsanleitung | DE

ELX4181

Einkanalige Analog-Ausgangsklemme, 0/4...20 mA, single-ended, HART, 16 Bit, Ex i



Inhaltsverzeichnis

1	Vorwort	5
1.1	Hinweise zur Dokumentation	5
1.2	Sicherheitshinweise	6
1.3	Ausgabestände der Dokumentation	7
1.4	Kennzeichnung von ELX-Klemmen	8
2	Produktübersicht	12
2.1	ELX4181 – Einführung	12
2.2	Technische Daten	13
2.3	Bestimmungsgemäße Verwendung	15
3	Montage und Verdrahtung	16
3.1	Besondere Bedingungen für ELX-Klemmen	16
3.2	Installationshinweise für ELX-Klemmen	16
3.3	Anordnung von ELX-Klemmen im Busklemmenblock	18
3.4	Einbaulage und Mindestabstände	21
3.5	Tragschienenmontage von ELX-Klemmen	22
3.6	Anschluss	23
3.6.1	Anschlusstechnik	23
3.6.2	Verdrahtung	24
3.6.3	Ordnungsgemäßer Leitungsanschluss	26
3.6.4	Schirmung und Potentialtrennung	26
3.6.5	Anschlussbelegung	27
4	Anhang	29
4.1	EtherCAT AL Status Codes	29
4.2	UL-Hinweise	29
4.3	FM-Hinweise	30
4.4	Support und Service	31

1 Vorwort

1.1 Hinweise zur Dokumentation

Zielgruppe

Diese Beschreibung wendet sich ausschließlich an ausgebildetes Fachpersonal der Steuerungs- und Automatisierungstechnik, das mit den geltenden nationalen Normen vertraut ist.

Zur Installation und Inbetriebnahme der Komponenten ist die Beachtung der Dokumentation und der nachfolgenden Hinweise und Erklärungen unbedingt notwendig.

Das Fachpersonal ist verpflichtet, für jede Installation und Inbetriebnahme die zu dem betreffenden Zeitpunkt veröffentlichte Dokumentation zu verwenden.

Das Fachpersonal hat sicherzustellen, dass die Anwendung bzw. der Einsatz der beschriebenen Produkte alle Sicherheitsanforderungen, einschließlich sämtlicher anwendbaren Gesetze, Vorschriften, Bestimmungen und Normen erfüllt.

Disclaimer

Diese Dokumentation wurde sorgfältig erstellt. Die beschriebenen Produkte werden jedoch ständig weiter entwickelt.

Wir behalten uns das Recht vor, die Dokumentation jederzeit und ohne Ankündigung zu überarbeiten und zu ändern.

Aus den Angaben, Abbildungen und Beschreibungen in dieser Dokumentation können keine Ansprüche auf Änderung bereits gelieferter Produkte geltend gemacht werden.

Marken

Beckhoff®, TwinCAT®, EtherCAT®, EtherCAT G®, EtherCAT G10®, EtherCAT P®, Safety over EtherCAT®, TwinSAFE®, XFC®, XTS® und XPlanar® sind eingetragene und lizenzierte Marken der Beckhoff Automation GmbH. Die Verwendung anderer in dieser Dokumentation enthaltenen Marken oder Kennzeichen durch Dritte kann zu einer Verletzung von Rechten der Inhaber der entsprechenden Bezeichnungen führen.

Patente

Die EtherCAT-Technologie ist patentrechtlich geschützt, insbesondere durch folgende Anmeldungen und Patente: EP1590927, EP1789857, EP1456722, EP2137893, DE102015105702 mit den entsprechenden Anmeldungen und Eintragungen in verschiedenen anderen Ländern.



EtherCAT®

EtherCAT® ist eine eingetragene Marke und patentierte Technologie lizenziert durch die Beckhoff Automation GmbH, Deutschland.

Copyright

© Beckhoff Automation GmbH & Co. KG, Deutschland.

Weitergabe sowie Vervielfältigung dieses Dokuments, Verwertung und Mitteilung seines Inhalts sind verboten, soweit nicht ausdrücklich gestattet.

Zuwiderhandlungen verpflichten zu Schadenersatz. Alle Rechte für den Fall der Patent-, Gebrauchsmuster- oder Geschmacksmustereintragung vorbehalten.

1.2 Sicherheitshinweise

Sicherheitsbestimmungen

Beachten Sie die folgenden Sicherheitshinweise und Erklärungen!
Produktspezifische Sicherheitshinweise finden Sie auf den folgenden Seiten oder in den Bereichen Montage, Verdrahtung, Inbetriebnahme usw.

Haftungsausschluss

Die gesamten Komponenten werden je nach Anwendungsbestimmungen in bestimmten Hard- und Software-Konfigurationen ausgeliefert. Änderungen der Hard- oder Software-Konfiguration, die über die dokumentierten Möglichkeiten hinausgehen, sind unzulässig und bewirken den Haftungsausschluss der Beckhoff Automation GmbH & Co. KG.

Qualifikation des Personals

Diese Beschreibung wendet sich ausschließlich an ausgebildetes Fachpersonal der Steuerungs-, Automatisierungs- und Antriebstechnik, das mit den geltenden Normen vertraut ist.

Erklärung der Hinweise

In der vorliegenden Dokumentation werden die folgenden Hinweise verwendet.
Diese Hinweise sind aufmerksam zu lesen und unbedingt zu befolgen!

GEFAHR

Akute Verletzungsgefahr!

Wenn dieser Sicherheitshinweis nicht beachtet wird, besteht unmittelbare Gefahr für Leben und Gesundheit von Personen!

WARNUNG

Verletzungsgefahr!

Wenn dieser Sicherheitshinweis nicht beachtet wird, besteht Gefahr für Leben und Gesundheit von Personen!

VORSICHT

Schädigung von Personen!

Wenn dieser Sicherheitshinweis nicht beachtet wird, können Personen geschädigt werden!

HINWEIS

Schädigung von Umwelt/Geräten oder Datenverlust

Wenn dieser Hinweis nicht beachtet wird, können Umweltschäden, Gerätebeschädigungen oder Datenverlust entstehen.



Tipp oder Fingerzeig

Dieses Symbol kennzeichnet Informationen, die zum besseren Verständnis beitragen.

1.3 Ausgabestände der Dokumentation

Version	Kommentar
2.0.0	<ul style="list-style-type: none">• Technische Daten aktualisiert• Kapitel <i>Kennzeichnung von ELX-Klemmen</i> aktualisiert• Kapitel <i>Anschlusstechnik</i> aktualisiert• Gestaltung der Sicherheitshinweise an IEC 82079-1 angepasst.• Neue Titelseite
1.3.0	<ul style="list-style-type: none">• FM-Hinweise bezüglich ANSI/ISA EX hinzugefügt• Kapitel <i>Kennzeichnung von ELX-Klemmen</i> aktualisiert
1.2.0	<ul style="list-style-type: none">• Anschlussbelegung um Darstellung der Aktoren erweitert• Kapitel <i>Anordnung von ELX-Klemmen im Busklemmenblock</i> aktualisiert• Kapitel <i>Kennzeichnung von ELX-Klemmen</i> aktualisiert• Technische Daten aktualisiert
1.1.0	<ul style="list-style-type: none">• Kapitel <i>Anordnung von ELX-Klemmen im Busklemmenblock</i> aktualisiert
1.0.0	<ul style="list-style-type: none">• Erste Veröffentlichung
0.1	<ul style="list-style-type: none">• Erste vorläufige Version

1.4 Kennzeichnung von ELX-Klemmen

Bezeichnung

Eine ELX-Klemme verfügt über eine 15-stellige technische Bezeichnung, die sich zusammensetzt aus

- Familienschlüssel
- Typ
- Software-Variante
- Revision

Beispiel	Familie	Typ	Software-Variante	Revision
ELX1052-0000-0001	ELX-Klemme	1052: Zweikanalige, digitale Eingangsklemme für NAMUR-Sensoren, Ex i	0000: Grundtyp	0001
ELX9560-0000-0001	ELX-Klemme	9560: Einspeiseklemme	0000: Grundtyp	0001

Hinweise

- die oben genannten Elemente ergeben die **technische Bezeichnung**, im Folgenden wird das Beispiel ELX1052-0000-0001 verwendet.
- Davon ist ELX1052-0000 die Bestellbezeichnung, umgangssprachlich bei „-0000“ dann oft nur ELX1052 genannt. „-0001“ ist die EtherCAT-Revision.
- Die **Bestellbezeichnung** setzt sich zusammen aus
 - Familienschlüssel (ELX)
 - Typ (1052)
 - Software-Variante (-0000)
- Die **Revision** -0001 gibt den technischen Fortschritt wie z. B. Feature-Erweiterung in Bezug auf die EtherCAT-Kommunikation wieder und wird von Beckhoff verwaltet. Prinzipiell kann ein Gerät mit höherer Revision ein Gerät mit niedrigerer Revision ersetzen, wenn nicht anders z. B. in der Dokumentation angegeben. Jeder Revision zugehörig und gleichbedeutend ist üblicherweise eine Beschreibung (ESI, EtherCAT Slave Information) in Form einer XML-Datei, die zum Download auf der Beckhoff Webseite bereitsteht. Die Revision wird außen auf den Klemmen aufgebracht, siehe Abb. *ELX1052 mit Date-Code 3218FMFM, BTN 10000100 und Ex-Kennzeichnung*.
- Bei der Beschriftung auf der Seite der Klemmen entfallen die Bindestriche. Beispiel:
Bezeichnung: ELX1052-0000
Beschriftung: ELX1052₀₀₀₀
- Typ, Software-Variante und Revision werden als dezimale Zahlen gelesen, auch wenn sie technisch hexadezimal gespeichert werden.

Identifizierungsnummern

ELX-Klemmen verfügen über zwei verschiedene Identifizierungsnummern:

- Date-Code (Chargen-Nummer)
- **Beckhoff Traceability Number**, kurz BTN (identifiziert als Seriennummer jede Klemme eindeutig)

Date Code

Als Date Code bezeichnet Beckhoff für ELX-Klemmen eine achtstellige Nummer, die auf die Klemme aufgedruckt ist. Der Date-Code gibt den Bauzustand im Auslieferungszustand an und kennzeichnet somit eine ganze Produktions-Charge, unterscheidet aber nicht die Klemmen einer Charge.

Aufbau des Date Codes: **WW YY FF HH**
 WW - Produktionswoche (Kalenderwoche)
 YY - Produktionsjahr
 FF - Firmware-Stand
 HH - Hardware-Stand

Beispiel mit Date Code: 02180100:
 02 - Produktionswoche 02
 18 - Produktionsjahr 2018
 01 - Firmware-Stand 01
 00 - Hardware-Stand 00

Beckhoff Traceability Number (BTN)

Darüber hinaus verfügt jede ELX-Klemme über eine eindeutige **Beckhoff Traceability Number (BTN)**.

Ex-Kennzeichnung

Links oben auf der Klemme finden Sie die Ex-Kennzeichnung:

- II 3 (1) G Ex ec [ia Ga] IIC T4 Gc
- II (1) D [Ex ia Da] IIIC
- I (M1) [Ex ia Ma] I
- IECEX BVS 18.0005X
- BVS 18 ATEX E 005 X

Beispiele

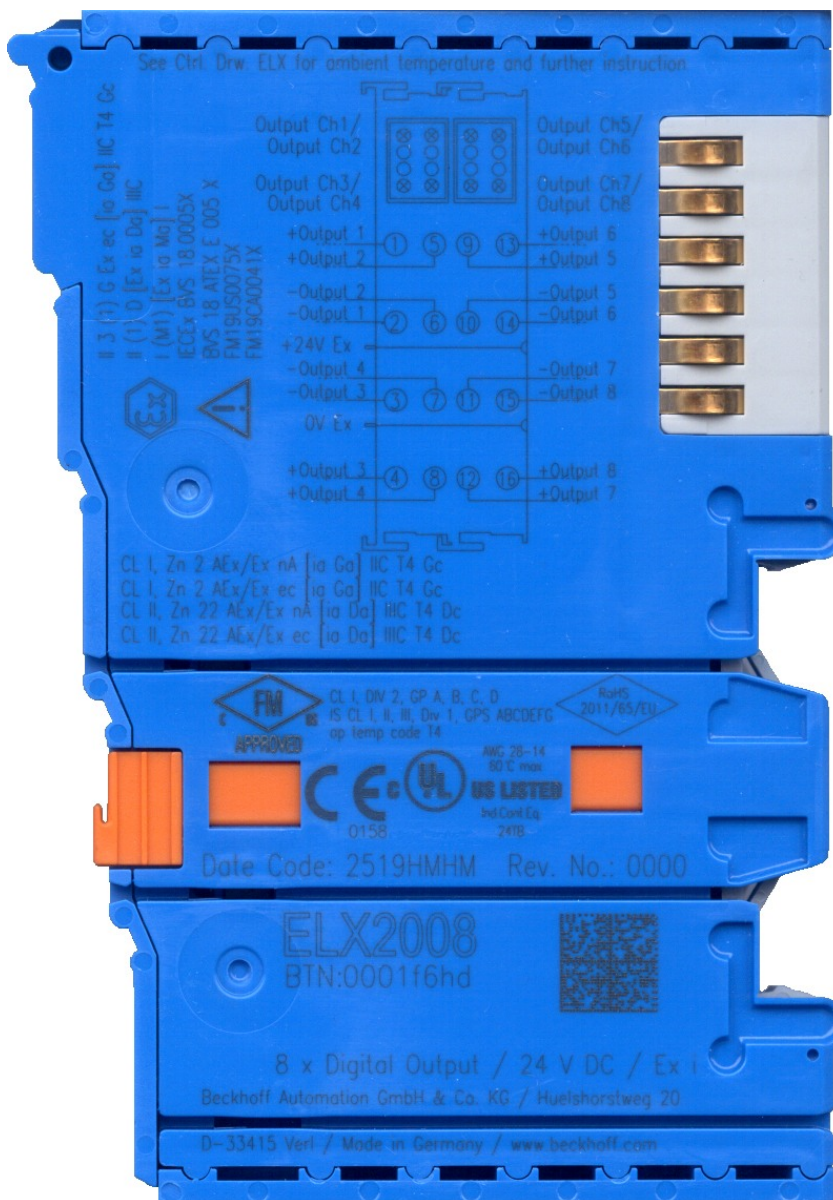


Abb. 1: ELX2008-0000 mit Date Code 2519HMHM, BTN 0001f6hd und Ex-Kennzeichnung



Abb. 2: ELX9560-0000 mit Date Code 12150000, BTN 0000b000 und Ex-Kennzeichnung



Abb. 3: ELX9012 mit Date Code 12174444, BTN 0000b0si und Ex-Kennzeichnung

2 Produktübersicht

2.1 ELX4181 – Einführung

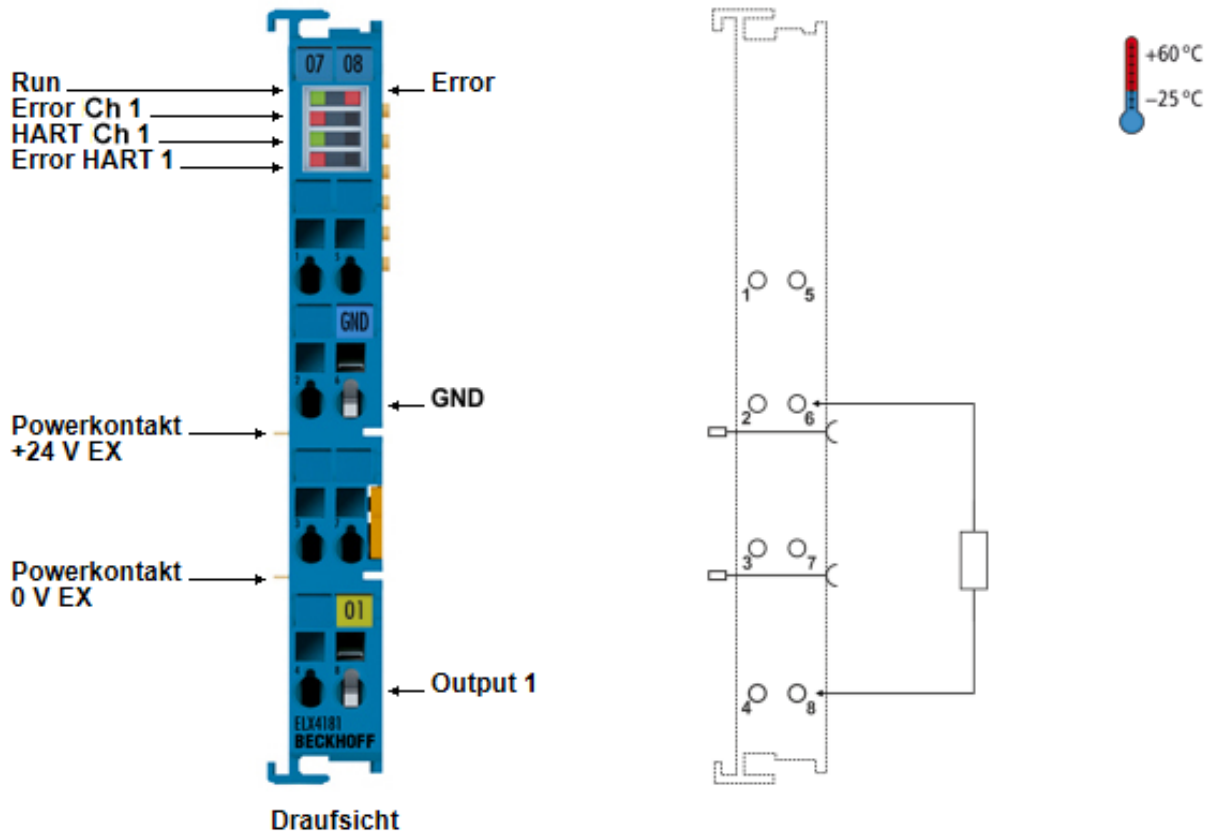


Abb. 4: ELX4181 - Einkanalige Analog-Ausgangsklemme, 0/4...20 mA, single-ended, HART, 16 Bit, Ex i

Die Analog-Ausgangsklemme ELX4181 dient zur direkten Ansteuerung eigensicherer Feldgeräte aus explosionsgefährdeten Bereichen der Zone 0/20 und 1/21. Sie kann wahlweise mit einem Ausgangsbereich von 0...20 mA oder 4...20 mA betrieben werden und unterstützt die Kommunikation mit Hilfe des HART-Protokolls (Highway-Adressable-Remote-Transducer). Das HART-Protokoll ermöglicht eine Zweiwegekommunikation durch digitalen Datentransfer über die analoge Schnittstelle. Die ELX4181 wird über die Powerkontakte der Einspeiseklemme ELX9560 gespeist. Die EtherCAT-Klemme zeigt den Signalzustand durch Leuchtdioden an. Überlastung und Drahtbruch signalisieren die Error-LEDs, weiterhin informieren LEDs über den Zustand der HART-Kommunikation und signalisieren etwaige Kommunikationsfehler.

2.2 Technische Daten

Technische Daten	ELX4181-0000
Technik	HART
Anzahl Ausgänge	1 (single-ended)
Anschlusstechnik	2-Leiter
Signalstrom	0/4...20 mA
Bürde	< 500 Ω
Auflösung	16 Bit (inkl. Vorzeichen)
Wandlungszeit	typ. 1 ms
Spannungsversorgung der Elektronik	aus dem E-Bus (5 V _{DC}) und den Powerkontakten (24 V _{DC} Ex, Einspeisung durch ELX9560)
Stromaufnahme E-Bus	typ. 95 mA
Stromaufnahme aus den Powerkontakte	typ. 10 mA + Last
Besondere Eigenschaften	Watchdog parametrierbar, Anwenderabgleich aktivierbar
Bitbreite im Prozessabbild	Outputs: 2 Byte, HART: 28 Byte pro Kanal (optional)
Potenzialtrennung	1500 V (E-Bus / Feldspannung)
Gewicht	ca. 60 g
Zulässiger Umgebungstemperaturbereich im Betrieb	-25°C ... + 60°C
Zulässiger Umgebungstemperaturbereich bei Lagerung	-40°C ... + 85°C
Zulässige relative Luftfeuchtigkeit	95%, keine Betauung
zulässiger Luftdruck (Betrieb, Lagerung, Transport)	800 hPa bis 1100 hPa (dies entspricht einer Höhe von ca. -690 m bis 2000 m über N.N. bei Annahme einer internationalen Standardatmosphäre)
Abmessungen (B x H x T)	ca. 15 mm x 100 mm x 70 mm (Breite angereicht: 12 mm)
Montage	auf 35 mm Tragschiene nach EN 60715
Vibrations- / Schockfestigkeit	gemäß EN 60068-2-6 / EN 60068-2-27
EMV-Festigkeit / Aussendung	gemäß EN 61000-6-2 / EN 61000-6-4
Schutzart	IP20
Einbaulage	Siehe Kapitel Einbaulage und Mindestabstände [▶ 21]
Zulassungen / Kennzeichnungen	CE, UL, ATEX, IECEx, cFMus

Technische Daten zum Explosionsschutz		ELX4181-0000	
Ex-Kennzeichnung	ATEX	II 3 (1) G Ex ec [ia Ga] IIC T4 Gc II (1) D [Ex ia Da] IIIC I (M1) [Ex ia Ma] I	
	IECEX	Ex ec [ia Ga] IIC T4 Gc [Ex ia Da] IIIC [Ex ia Ma] I	
	cFMus	AIS Class I, II, III, Division 1, Groups A thru G Class I, Division 2, Groups A, B, C, D Class I, Zone 2, AEx/Ex ec [ia Ga] IIC T4 Gc [AEx/Ex ia Da] IIIC T4	
Zertifikatsnummern		BVS 18 ATEX E 005 X IECEX BVS 18.0005X FM19US0075X, FM19CA0041X	
Spannungsversorgung		ausnahmslos in Verbindung mit der ELX9560	
Feldschnittstellen bei Verwendung in Verbindung mit einer ELX9560 bis HW04*		U _o = 27,7 V I _o = 85 mA P _o = 565 mW Kennlinie: linear	
Reaktanzen bei Verwendung in Verbindung mit einer ELX9560 bis HW04* (ohne Berücksichtigung der Gleichzeitigkeit)		L_o	C_o
	Ex ia I	43 mH	3,45 µF
	Ex ia IIA	30 mH	2,2 µF
	Ex ia IIB	18 mH	663 nF
	Ex ia IIC	2 mH	85 nF
Ex ia IIIC	18 mH	663 nF	
Feldschnittstellen bei Verwendung in Verbindung mit einer ELX9560 ab HW05*		U _o = 27,0 V I _o = 80 mA P _o = 535 mW Kennlinie: linear	
Reaktanzen bei Verwendung in Verbindung mit einer ELX9560 ab HW05* (ohne Berücksichtigung der Gleichzeitigkeit)		L_o	C_o
	Ex ia I	49 mH	3,75 µF
	Ex ia IIA	35 mH	2,33 µF
	Ex ia IIB	21 mH	705 nF
	Ex ia IIC	2,8 mH	90 nF
Ex ia IIIC	21 mH	705 nF	



***) Hardware-Stand**

Den Hardware-Stand der ELX9560 finden Sie ab Hardware-Stand 04 auf der Vorderseite Ihrer Einspeiseklemme.

2.3 Bestimmungsgemäße Verwendung

⚠️ WARNUNG

Gefährdung der Sicherheit von Personen und Anlagen!

Eine Verwendung der ELX-Komponenten, die über die im Folgenden beschriebene bestimmungsgemäße Verwendung hinausgeht, ist nicht zulässig!

⚠️ VORSICHT

ATEX und IECEx beachten!

Die ELX-Komponenten dürfen nur im Sinne der ATEX-Richtlinie und des IECEx-Schemas eingesetzt werden!

Die ELX-Klemmen erweitern das Einsatzfeld des Beckhoff Busklemmen-Systems um Funktionen zur Einbindung eigensicherer Feldgeräte aus explosionsgefährdeten Bereichen. Das angestrebte Einsatzgebiet sind Datenerfassungs- und Steuerungsaufgaben in der diskreten und prozesstechnischen Automatisierung unter Berücksichtigung explosionsschutztechnischer Anforderungen.

Die ELX-Klemmen sind durch die Zündschutzart "Erhöhte Sicherheit" (Ex e) gemäß IEC 60079-7 geschützt und ausschließlich in explosionsgefährdeten Bereichen der Zone 2 oder in nicht-explosionsgefährdeten Bereichen zu betreiben.

Die Feldschnittstellen der ELX-Klemmen erreichen den Explosionsschutz durch die Zündschutzart „Eigensicherheit“ (Ex i) gemäß IEC 60079-11. An die ELX-Klemmen dürfen daher ausschließlich entsprechend zertifizierte, eigensichere Geräte angeschlossen werden. Beachten Sie die maximal zulässigen Anschlusswerte für Spannungen, Ströme und Reaktanzen. Jegliche Zuwiderhandlung kann zur Beschädigung der ELX-Klemmen und damit zur Aufhebung des Explosionsschutzes führen.

Bei den ELX-Klemmen handelt es sich um offene, elektrische Betriebsmittel für den Einbau in abschließbare Schaltschränke, Gehäuse oder Betriebsräume. Stellen Sie sicher, dass der Zugang zu den Geräten nur autorisiertem Fachpersonal möglich ist.

⚠️ VORSICHT

Rückverfolgbarkeit sicherstellen!

Der Besteller hat die Rückverfolgbarkeit der Geräte über die Beckhoff Traceability Number (BTN) sicherzustellen.

3 Montage und Verdrahtung

3.1 Besondere Bedingungen für ELX-Klemmen

WARNUNG

Beachten Sie die besonderen Bedingungen für die bestimmungsgemäße Verwendung von Beckhoff ELX-Klemmen in explosionsgefährdeten Bereichen (ATEX-Richtlinie 2014/34/EU)!

- Die zertifizierten Komponenten sind in ein geeignetes Gehäuse zu errichten, das eine Schutzart von mindestens IP54 gemäß EN 60079-0 bzw. EN 60529 gewährleistet! Dabei sind die vorgeschriebenen Umgebungsbedingungen bei Installation, Betrieb und Wartung zu berücksichtigen! Im Inneren des Gehäuses sind Verschmutzungsgrad 1 und 2 zulässig.
- Wenn die Temperaturen bei Nennbetrieb an den Einführungsstellen der Kabel, Leitungen oder Rohrleitungen höher als 70°C oder an den Aderverzweigungsstellen höher als 80°C ist, so müssen Kabel ausgewählt werden, deren Temperaturdaten den tatsächlich gemessenen Temperaturwerten entsprechen!
- Beachten Sie für Beckhoff ELX-Klemmen den zulässigen Umgebungstemperaturbereich von -25 bis +60°C!
- Es müssen Maßnahmen zum Schutz gegen Überschreitung der Nennbetriebsspannung durch kurzzeitige Störspannungen um mehr als 40% getroffen werden! Die Spannungsversorgung der Einspeiseklemme ELX9560 muss der Überspannungskategorie II gemäß EN 60664-1 entsprechen.
- Die einzelnen Klemmen dürfen nur aus dem Busklemmensystem gezogen oder entfernt werden, wenn alle Versorgungsspannungen abgeschaltet bzw. das Vorhandensein einer explosionsfähigen Atmosphäre sicher ausgeschlossen wurde!
- Die Anschlüsse der Einspeiseklemme ELX9560 dürfen nur verbunden oder unterbrochen werden, wenn alle Versorgungsspannungen abgeschaltet bzw. das Vorhandensein einer explosionsfähigen Atmosphäre sicher ausgeschlossen wurde!
- Adresswahlschalter und ID-Switche dürfen nur eingestellt werden, wenn alle Versorgungsspannungen abgeschaltet bzw. das Vorhandensein einer explosionsfähigen Atmosphäre sicher ausgeschlossen wurde!

3.2 Installationshinweise für ELX-Klemmen

HINWEIS

Lagerung, Transport und Montage

- Transport und Lagerung sind nur in Originalverpackung gestattet!
- Die Lagerung sollte trocken und erschütterungsfrei erfolgen!
- Eine Fabrikneue, im ihrem Bauzustand zertifikatsgültige ELX-Klemme wird nur im versiegelten Karton ausgeliefert. Prüfen Sie daher vor Entnahme die Unversehrtheit von Karton aller Siegel!
- Verwenden Sie die ELX-Klemme nicht, wenn
 - deren Verpackung beschädigt ist
 - die Klemme sichtbar beschädigt ist oder
 - Sie sich der Herkunft der Klemme nicht sicher sein können!
- ELX-Klemmen mit einem beschädigten Verpackungssiegel werden als gebraucht angesehen.

WARNUNG

Unfallverhütungsvorschriften beachten!

Halten Sie während Montage, Inbetriebnahme, Betrieb und Wartung die für Ihre Geräte, Maschinen und Anlagen geltenden Sicherheitsvorschriften, Unfallverhütungsvorschriften sowie die allgemeinen Regeln der Technik ein.

⚠ VORSICHT**Errichtungsbestimmungen beachten!**

Beachten Sie die geltenden Errichtungsbestimmungen!

HINWEIS**Schützen Sie die Klemmen vor elektrostatischer Entladung (ESD)**

Elektronische Bauteile können durch elektrostatische Entladung zerstört werden. Befolgen Sie daher die Sicherheitsmaßnahmen zum Schutz gegen elektrostatische Entladung, wie u. a. in DIN EN 61340-5-1 beschrieben. Stellen Sie in diesem Zusammenhang eine geeignete Erdung des Personals und der Umgebung sicher.

HINWEIS**Klemmen nicht auf E-Bus-Kontakte legen**

Legen Sie die ELX-Klemmen nicht auf die rechtsseitig angebrachten E-Bus-Kontakte. Die Funktion der E-Bus-Kontakte kann aufgrund dadurch entstandener Beschädigungen, wie z. B. Kratzer, beeinträchtigt werden.

HINWEIS**Schützen Sie die Klemmen vor Verunreinigungen**

Zur Gewährleistung der Funktionalität der ELX-Klemmen sind diese vor Verunreinigungen, insbesondere an den Kontaktstellen, zu schützen. Verwenden Sie aus diesem Grund nur saubere Werkzeuge und Materialien.

HINWEIS**Handhabung**

- Das Einführen leitfähiger oder nicht-leitfähiger Gegenstände jeder Art in das Gehäuseinnere (z.B. durch die Lüftungsschlitze im Gehäuse) ist nicht zulässig!
- Verwenden Sie ausschließlich die vorgesehenen Öffnungen in der Gehäusefront sowie entsprechendes Werkzeug zum Betätigen der frontseitigen Federklemmkontakte, um Anschlussleitungen an der Klemme zu montieren, siehe Kapitel [Verdrahtung](#) | 24].
- Das Öffnen des Gehäuses, das Entfernen von Teilen oder eine anderweitige, mechanische Verformung oder Bearbeitung einer ELX-Klemme ist nicht zulässig!

Bei Defekt oder Beschädigung einer ELX-Klemme ist diese durch eine gleichwertige zu ersetzen. Nehmen Sie keine Reparaturen an den Geräten vor. Reparaturen dürfen aus sicherheitsrelevanten Gründen nur durch den Hersteller erfolgen.

HINWEIS**Kontaktbeschriftung und Anschlussbelegung**

Die in den Abbildungen des Einführungskapitels dargestellten farbigen Beschriftungsschilder oberhalb der frontseitigen Anschlusskontakte sind nur beispielhaft und nicht Teil des Lieferumfangs!

Eine eindeutige Zuordnung von Kanal und Anschlussbezeichnung nach dem Kapitel [Anschlussbelegung](#) zum eigentlichen Anschlusskontakt kann über die aufgelaserten Kanalnummern 1 bis 8 links oberhalb der jeweiligen Klemmstelle sowie über das Laserbild erfolgen.

Beachten Sie die ggf. vorhandene Polaritätsabhängigkeit angeschlossener eigensicherer Stromkreise!

3.3 Anordnung von ELX-Klemmen im Busklemmenblock

⚠️ WARNUNG

Beachten Sie die folgenden Hinweise zur Anordnung von ELX-Klemmen!

- ELX-Signalklemmen dürfen ausnahmslos nur hinter einer Einspeiseklemme ELX9560 montiert werden!
- Hinter einer Einspeiseklemme ELX9560 dürfen ausschließlich Signalklemmen der ELX-Serie montiert werden!
- In einem Klemmenblock dürfen mehrere Einspeiseklemmen ELX9560 gesetzt werden, solange vor jeder weiteren ELX9560 eine ELX9410 gesetzt wird!
- Eine Einspeiseklemme ELX9410 darf nicht rechts einer ELX9560 oder links einer ELX-Signalklemme montiert werden!
- Die letzte Klemme jedes ELX-Klemmenstrangs ist mit einer Busenkappe ELX9012 abzudecken, sofern nicht zwei Einspeiseklemmen ELX9410 direkt hintereinander installiert sind, um den Klemmenstrang mit Standard-Beckhoff-EtherCAT-Klemmen fortzuführen (z.B. EL/ES/EK)!

Beispiele für die Anordnung von ELX-Klemmen

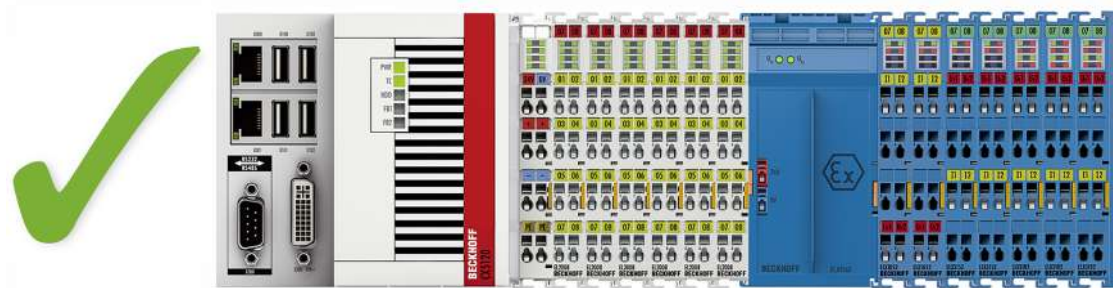


Abb. 5: Zulässige Anordnung der ELX-Klemmen (rechter Klemmenblock).

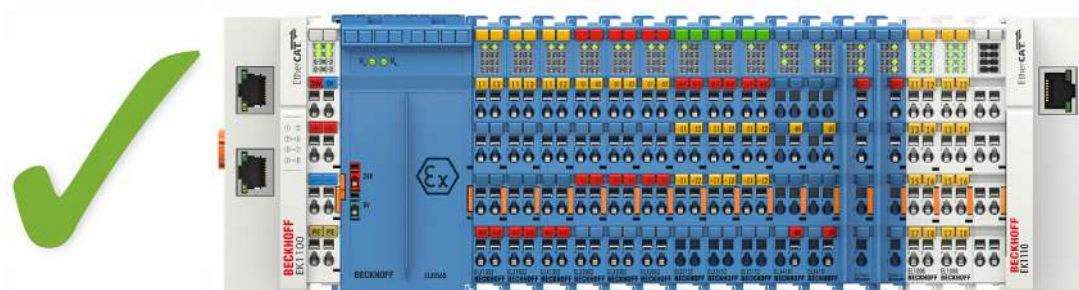


Abb. 6: Zulässige Anordnung - vor und nach dem ELX-Klemmenstrang sind Klemmen gesetzt, die nicht zur ELX-Serie gehören. Die Trennung erfolgt durch die ELX9560 zu Beginn des ELX-Klemmenstranges und zwei ELX9410 zum Ende des ELX-Klemmenstranges.

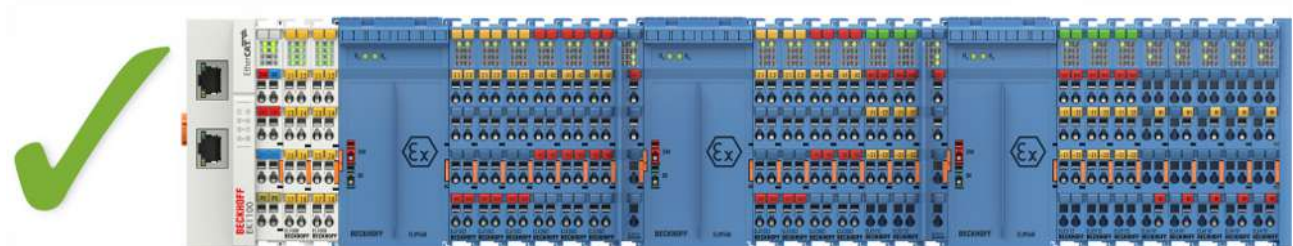


Abb. 7: Zulässige Anordnung - mehrfache Wiedereinspeisungen durch ELX9560 mit jeweils einer vorgeschalteten ELX9410.

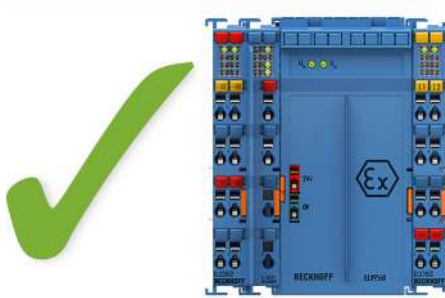


Abb. 8: Zulässige Anordnung - ELX9410 vor einer Einspeiseklemme ELX9560.

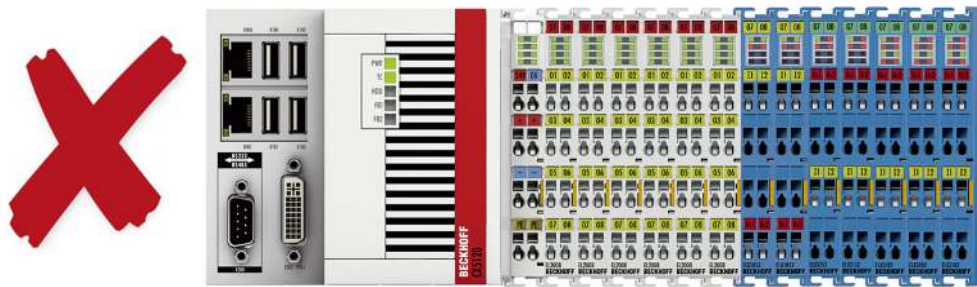


Abb. 9: Unzulässige Anordnung - fehlende Einspeiseklemme ELX9560.

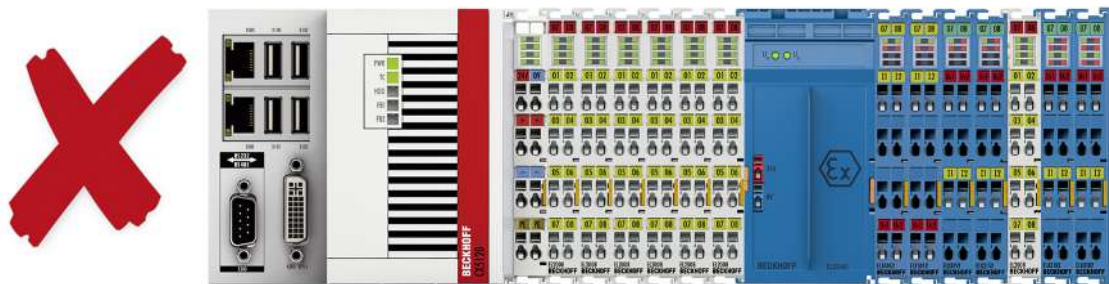


Abb. 10: Unzulässige Anordnung - Klemme im ELX-Klemmenstrang, die nicht zur ELX-Serie gehört

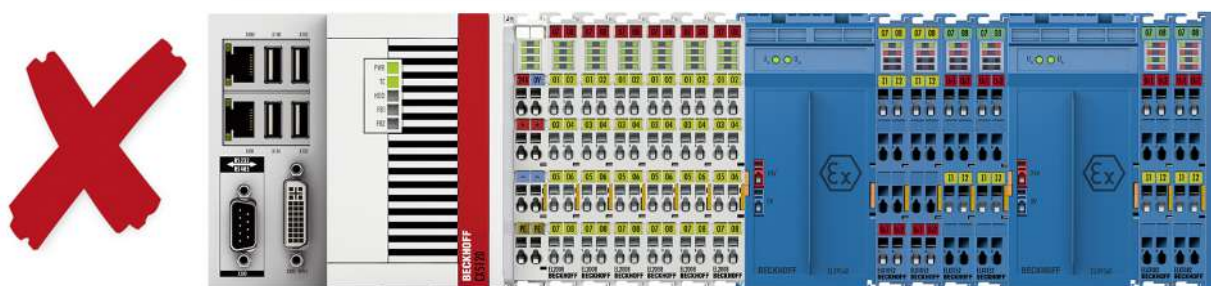


Abb. 11: Unzulässige Anordnung - zweite Einspeiseklemme ELX9560 im ELX-Klemmenstrang ohne vorgeschaltete ELX9410.

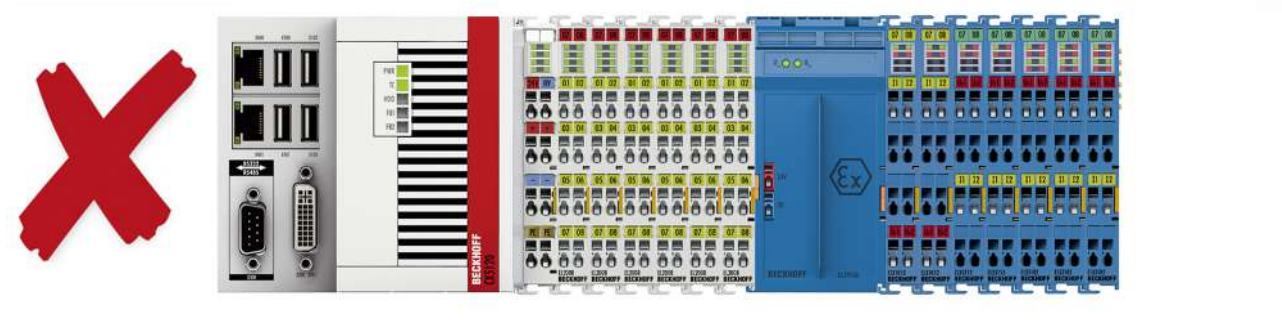


Abb. 12: Unzulässige Anordnung - fehlende Busendkappe ELX9012.

HINWEIS

Beachten Sie den maximalen Ausgangsstrom der ELX9560

Bitte beachten Sie bei der Konfiguration des Klemmenstrangs den maximal verfügbaren Ausgangsstrom der Einspeiseklemme ELX9560 gemäß der angegebenen technischen Daten.

Bei Bedarf muss eine zusätzliche Einspeiseklemme ELX9560 mit vorgeschalteter ELX9410 (siehe Montagebeispiele) installiert oder ein vollständig neuer Busklemmenblock aufgebaut werden.

3.4 Einbaulage und Mindestabstände

Einbaulage

Für die vorgeschriebene Einbaulage wird die Tragschiene waagrecht montiert und die Anschlussflächen der ELX-Klemmen weisen nach vorne (siehe Abbildung unten). Die Klemmen werden dabei von unten nach oben durchlüftet, was eine optimale Kühlung der Elektronik durch Konvektionslüftung ermöglicht. Die Richtungsangabe „unten“ entspricht der Richtung der positiven Erdbeschleunigung.

Mindestabstände

Beachten Sie die folgenden Mindestabstände um eine optimale Konvektionskühlung zu gewährleisten:

- über und unter den ELX-Klemmen: 35 mm (gefordert!)
- neben dem Busklemmenblock: 20 mm (empfohlen)

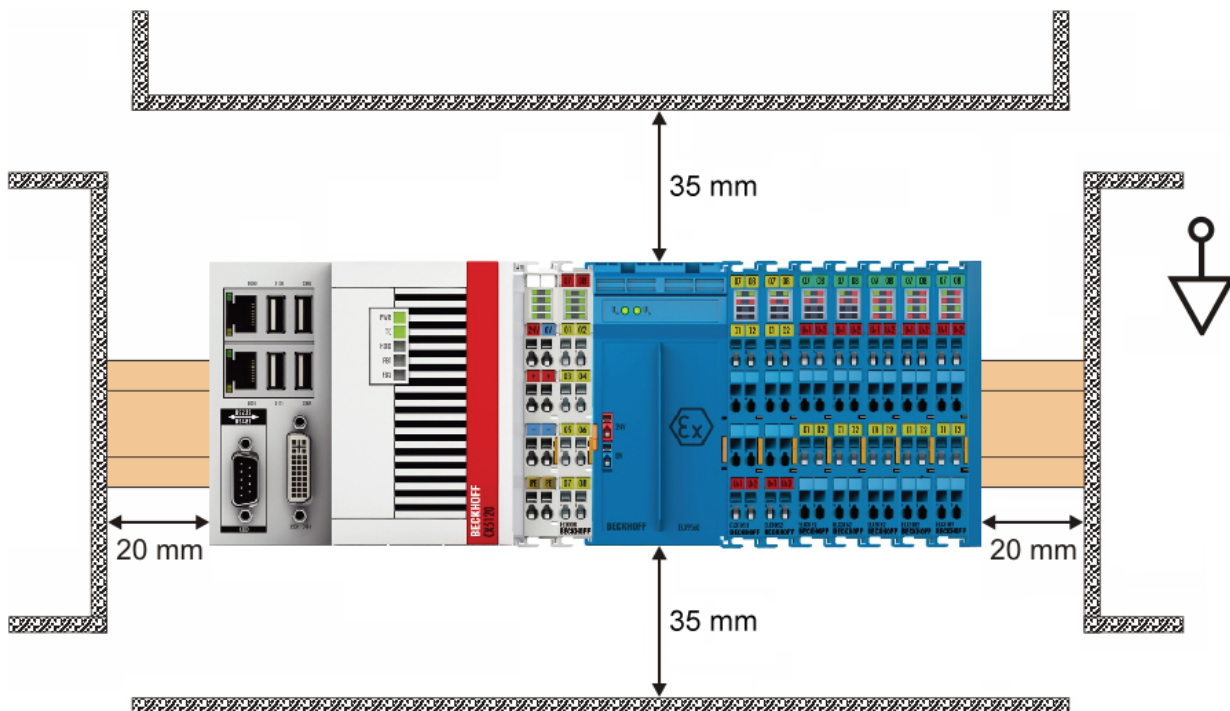


Abb. 13: Einbaulage und Mindestabstände

⚠️ WARNUNG

Beachten Sie die Mindestabstände gemäß IEC 60079-14!

Beachten Sie außerdem die vorgeschriebenen Mindestabstände zwischen eigensicheren und nicht-eigensicheren Stromkreisen gemäß IEC 60079-14.

3.5 Tragschienenmontage von ELX-Klemmen

⚠️ WARNUNG

Verletzungsgefahr durch Stromschlag und Beschädigung des Gerätes möglich!

Setzen Sie das Busklemmen-System in einen sicheren, spannungslosen Zustand, bevor Sie mit der Montage, Demontage oder Verdrahtung der Busklemmen beginnen!

⚠️ VORSICHT

Verletzungsgefahr durch Powerkontakte!

Achten Sie zu Ihrem eigenen Schutz auf sorgfältigen und vorsichtigen Umgang mit den ELX-Klemmen. Insbesondere die linksseitig angebrachten, scharfkantigen Messerkontakte stellen eine potentielle Verletzungsgefahr dar.

Montage

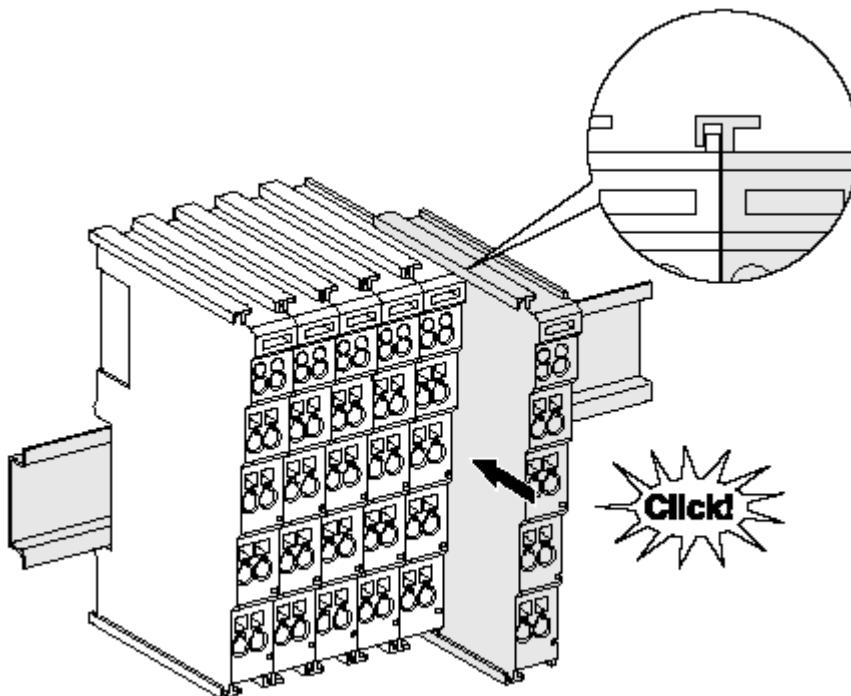


Abb. 14: Montage auf Tragschiene

Die Buskoppler und Busklemmen werden durch leichten Druck auf handelsübliche 35 mm Tragschienen (Hutschienen nach EN 60715) aufgerastet:

1. Stecken Sie zuerst den Feldbuskoppler auf die Tragschiene.
2. Auf der rechten Seite des Feldbuskopplers werden nun die Busklemmen angereiht. Stecken Sie dazu die Komponenten mit Nut und Feder zusammen und schieben Sie die Klemmen gegen die Tragschiene, bis die Verriegelung hörbar auf der Tragschiene einrastet.

Wenn Sie die Klemmen erst auf die Tragschiene schnappen und dann nebeneinander schieben ohne das Nut und Feder ineinander greifen, wird keine funktionsfähige Verbindung hergestellt! Bei richtiger Montage darf kein nennenswerter Spalt zwischen den Gehäusen zu sehen sein.

● Tragschienenbefestigung

i Der Verriegelungsmechanismus der Klemmen und Koppler reicht in das Profil der Tragschiene hinein. Achten Sie bei der Montage der Komponenten darauf, dass der Verriegelungsmechanismus nicht in Konflikt mit den Befestigungsschrauben der Tragschiene gerät. Verwenden Sie zur Befestigung von Tragschienen mit einer Höhe von 7,5 mm unter den Klemmen und Kopplern flache Montageverbindungen wie Senkkopfschrauben oder Blindnieten.

Demontage

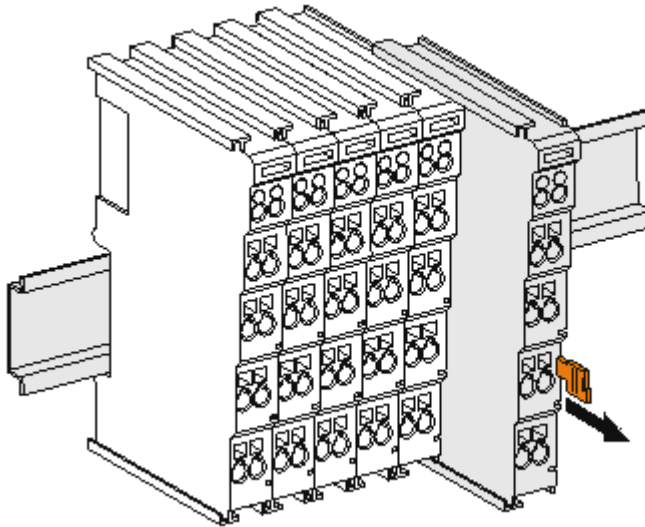


Abb. 15: Demontage von Tragschiene

Jede Klemme wird durch eine Verriegelung auf der Tragschiene gesichert, die zur Demontage gelöst werden muss:

1. Ziehen Sie die Klemme an ihren orangefarbenen Laschen ca. 1 cm von der Tragschiene herunter. Dabei wird die Tragschienenverriegelung dieser Klemme automatisch gelöst und Sie können die Klemme nun ohne großen Kraftaufwand aus dem Busklemmenblock herausziehen.
2. Greifen Sie dazu mit Daumen und Zeigefinger die entriegelte Klemme gleichzeitig oben und unten an den Gehäuseflächen und ziehen sie aus dem Busklemmenblock heraus.

Verbindungen innerhalb eines Busklemmenblocks

Die elektrischen Verbindungen zwischen Buskoppler und Busklemmen werden durch das Zusammenstecken der Komponenten automatisch realisiert:

- Die sechs Federkontakte des E-Bus übernehmen die Übertragung der Daten und die Versorgung der Busklemmenelektronik.
- Die Powerkontakte übertragen die Versorgung für die Feldelektronik und stellen so innerhalb des Busklemmenblocks eine Versorgungsschiene dar. Die Versorgung der Powerkontakte der ELX-Klemmen erfolgt durch die Einspeiseklemme ELX9560. Diese unterbricht die Powerkontakte und stellt so den Anfang einer neuen Versorgungsschiene dar.

i Powerkontakte

Beachten Sie bei der Projektierung eines Busklemmenblocks die Kontaktbelegungen der einzelnen Busklemmen, da einige Typen (z.B. analoge Busklemmen oder digitale 4-Kanal-Busklemmen) die Powerkontakte nicht oder nicht vollständig durchschleifen.

3.6 Anschluss

3.6.1 Anschlusstechnik

⚠️ WARNUNG

Verletzungsgefahr durch Stromschlag und Beschädigung des Gerätes möglich!

Setzen Sie das Busklemmen-System in einen sicheren, spannungslosen Zustand, bevor Sie mit der Montage, Demontage oder Verdrahtung der Busklemmen beginnen!

Die Klemmen der Serie ELXxxxx enthalten Elektronik und Anschlussebene in einem Gehäuse.

Standardverdrahtung



Abb. 16: Standardverdrahtung

Die Klemmen der Serie ELXxxxx integrieren die schraublose Federkrafttechnik zur schnellen und einfachen Montage.

High-Density-Klemmen (HD-Klemmen)



Abb. 17: High-Density-Klemmen

Die Busklemmen dieser Baureihe mit 16 Anschlusspunkten zeichnen sich durch eine besonders kompakte Bauform aus, da die Packungsdichte auf 12 mm doppelt so hoch ist wie die der Standard-Busklemmen. Massive und mit einer Aderendhülse versehene Leiter können ohne Werkzeug direkt in die Federklemmstelle gesteckt werden.

Ultraschall-litzenverdichtete Leiter



Ultraschall-litzenverdichtete Leiter

An die Standard- und High-Density-Klemmen können auch ultraschall-litzenverdichtete (ultraschallverschweißte) Leiter angeschlossen werden. Beachten Sie die unten stehenden Tabellen zum Leitungsquerschnitt!

3.6.2 Verdrahtung

⚠️ WARNUNG

Verletzungsgefahr durch Stromschlag und Beschädigung des Gerätes möglich!

Setzen Sie das Busklemmen-System in einen sicheren, spannungslosen Zustand, bevor Sie mit der Montage, Demontage oder Verdrahtung der Busklemmen beginnen!

Klemmen für Standardverdrahtung

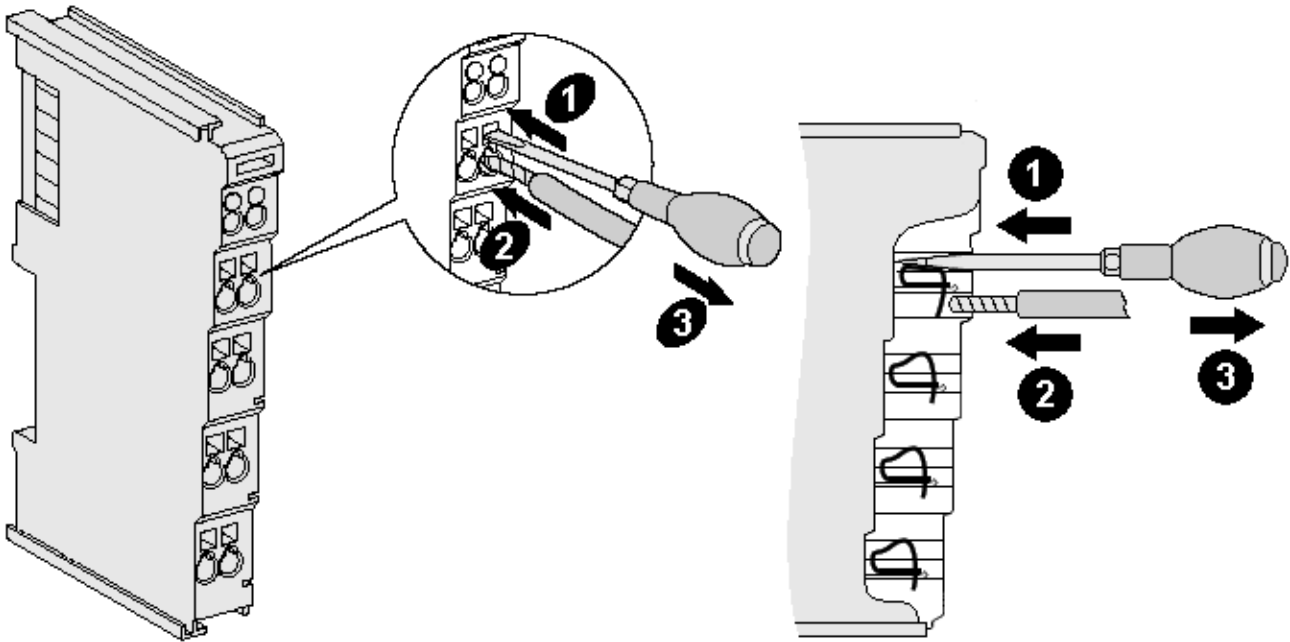


Abb. 18: Anschluss einer Leitung an eine Klemmstelle

Bis zu acht Klemmstellen ermöglichen den Anschluss von massiven oder feindrätigen Leitungen an die Busklemme. Die Klemmstellen sind in Federkrafttechnik ausgeführt. Schließen Sie die Leitungen folgendermaßen an:

1. Öffnen Sie eine Klemmstelle, indem Sie einen Schraubendreher gerade bis zum Anschlag in die viereckige Öffnung über der Klemmstelle drücken. Den Schraubendreher dabei nicht drehen oder hin und her bewegen (nicht hebeln).
2. Der Draht kann nun ohne Widerstand in die runde Klemmenöffnung eingeführt werden.
3. Durch Rücknahme des Druckes schließt sich die Klemmstelle automatisch und hält den Draht sicher und dauerhaft fest.

Beachten Sie die Anforderungen an Anschlussleitungen und Querschnitte gemäß IEC 60079-7 und IEC 60079-11. Den zulässigen Leiterquerschnitt entnehmen Sie den nachfolgenden Tabellen.

Klemmgehäuse	Standardverdrahtung	ELX9560
Leitungsquerschnitt (massiv)	0,08 ... 2,5 mm ²	0,14 ... 1,5 mm ²
Leitungsquerschnitt (feindrätig)	0,08 ... 2,5 mm ²	0,14 ... 1,5 mm ²
Leitungsquerschnitt (Aderleitung mit Aderendhülse)	0,14 ... 1,5 mm ²	0,14 ... 1,0 mm ²
Abisolierlänge	8 ... 9 mm	8 ... 9 mm

HINWEIS

Maximale Schraubendreherbreite für ELX9560

Verwenden Sie zur Verdrahtung der Einspeiseklemme ELX9560 einen Schraubendreher mit einer maximalen Breite von 2 mm. Breitere Schraubendreher können die Klemmstellen beschädigen.

High-Density-Klemmen (HD-Klemmen) mit 16 Klemmstellen

Bei den HD-Klemmen erfolgt der Leiteranschluss bei massiven Leitern werkzeuglos, in Direktstecktechnik, das heißt der Leiter wird nach dem Abisolieren einfach in die Klemmstelle gesteckt. Das Lösen der Leitungen erfolgt, wie bei den Standardklemmen, über die Kontakt-Entriegelung mit Hilfe eines Schraubendrehers. Den zulässigen Leiterquerschnitt entnehmen Sie der nachfolgenden Tabelle.

Klemmgehäuse	HD-Gehäuse
Leitungsquerschnitt (massiv)	0,08 ... 1,5 mm ²
Leitungsquerschnitt (feindrätig)	0,25 ... 1,5 mm ²
Leitungsquerschnitt (Aderleitung mit Aderendhülse)	0,14 ... 0,75 mm ²
Leitungsquerschnitt (ultraschall-litzenverdichtet)	nur 1,5 mm ²
Abisolierlänge	8 ... 9 mm

3.6.3 Ordnungsgemäßer Leitungsanschluss

Schließen Sie stets nur eine Leitung pro Klemmstelle an.

Bei der Verwendung feindrätiger Leiter wird empfohlen, diese mit Aderendhülsen anzuschließen, um eine sichere, leitfähige Verbindung herzustellen.

Achten Sie zudem auf korrekte Anschlussbelegung, um Schäden an den ELX-Klemmen und den angeschlossenen Geräten zu vermeiden.

3.6.4 Schirmung und Potentialtrennung



Schirmung

Encoder, analoge Sensoren und Aktoren sollten immer mit geschirmten, paarig verdrehten Leitungen angeschlossen werden.

⚠ VORSICHT

Installationsanforderungen in Bereichen explosionsfähiger Atmosphäre beachten!

Beachten Sie bei der Installation die Anforderungen an Leitungen, Schirmung und Erdpotentialausgleich in Bereichen explosionsfähiger Atmosphäre gemäß IEC 60079-11, IEC 60079-14 und IEC 60079-25.

⚠ WARNUNG

Potentialtrennung der 24 V Ex-Potentialschiene sicherstellen!

Stellen Sie in jedem Fall sicher, dass die durch die ELX9560 vorgenommene galvanische Trennung zwischen der 24 V Ex-Potentialschiene (Powerkontakte +24 V Ex und 0 V Ex) und anderen Systempotentialen (ggfs. auch Funktions- oder Schutzerden) nicht aufgehoben wird.

3.6.5 Anschlussbelegung

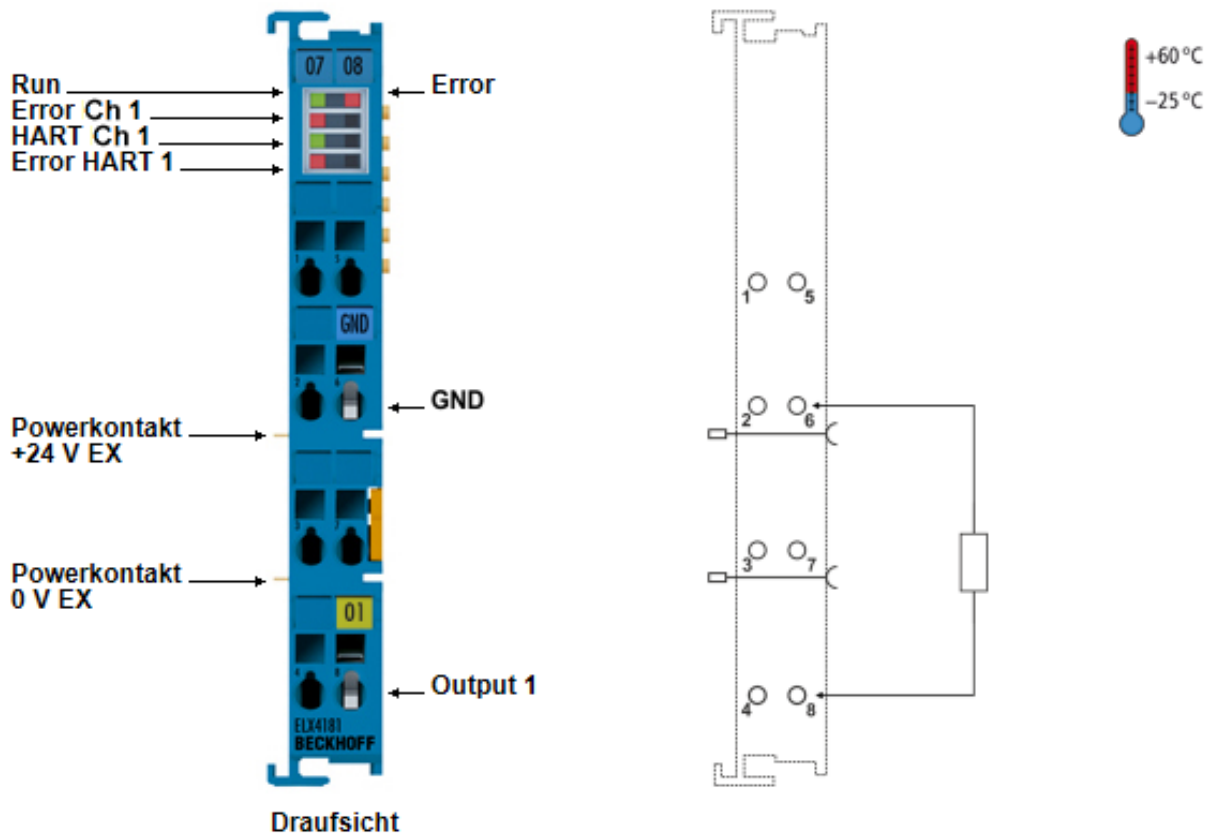


Abb. 19: ELX4181 - Anschlussbelegung

Klemmstelle		Beschreibung
Name	Nr.	
	1	nicht belegt
	2	nicht belegt
	3	nicht belegt
	4	nicht belegt
	5	nicht belegt
GND	6	Ground Kanal 1
	7	nicht belegt
Output 1	8	Ausgang Kanal 1

LED-Anzeigen




LED	Farbe	Bedeutung	
Run	grün	Diese LED gibt den Betriebszustand der Klemme wieder:	
		aus	Zustand der EtherCAT State Machine: INIT = Initialisierung der Klemme oder BOOTSTRAP = Funktion für Firmware Updates der Klemme
		blinkend	Zustand der EtherCAT State Machine: PREOP = Funktion für Mailbox-Kommunikation und abweichende Standard-Einstellungen gesetzt
		Einzelblitz	Zustand der EtherCAT State Machine: SAFEOP = Überprüfung der Kanäle des Sync-Managers und der Distributed Clocks. Die Ausgänge bleiben im sicheren Zustand
		an	Zustand der EtherCAT State Machine: OP = normaler Betriebszustand; Mailbox- und Prozessdatenkommunikation ist möglich
Error	rot	EtherCAT-Kommunikationsfehler	
Error Ch1	rot		
HART Ch1	grün	aus	Keine HART Kommunikation
		an	HART Kommunikation aktiv
Error HART 1	rot	HART-Kommunikationsfehler	

4 Anhang

4.1 EtherCAT AL Status Codes

Detaillierte Informationen hierzu entnehmen Sie bitte der vollständigen [EtherCAT-Systembeschreibung](#).

4.2 UL-Hinweise

	<p>Application The modules are intended for use with Beckhoff's UL Listed EtherCAT System only.</p>
	<p>Examination For cULus examination, the Beckhoff I/O System has only been investigated for risk of fire and electrical shock (in accordance with UL508 and CSA C22.2 No. 142).</p>
	<p>For devices with Ethernet connectors Not for connection to telecommunication circuits.</p>

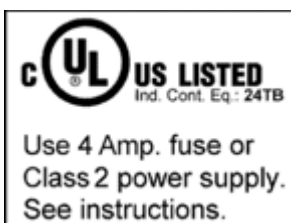
Grundlagen

Im Beckhoff EtherCAT Produktbereich sind je nach Komponente zwei UL-Zertifikate anzutreffen:

1. UL-Zertifizierung nach UL508. Solcherart zertifizierte Geräte sind gekennzeichnet durch das Zeichen:



2. UL-Zertifizierung nach UL508 mit eingeschränkter Leistungsaufnahme. Die Stromaufnahme durch das Gerät wird begrenzt auf eine max. mögliche Stromaufnahme von 4 A. Solcherart zertifizierte Geräte sind gekennzeichnet durch das Zeichen:



Annähernd alle aktuellen EtherCAT Produkte (Stand 2010/05) sind uneingeschränkt UL zertifiziert.

Anwendung

Werden *eingeschränkt* zertifizierte Klemmen verwendet, ist die Stromaufnahme bei 24 V_{DC} entsprechend zu beschränken durch Versorgung

- von einer isolierten, mit einer Sicherung (entsprechend UL248) von maximal 4 A geschützten Quelle, oder
- von einer Spannungsquelle die *NEC class 2* entspricht.
Eine Spannungsquelle entsprechend *NEC class 2* darf nicht seriell oder parallel mit einer anderen *NEC class 2* entsprechenden Spannungsquelle verbunden werden!

Diese Anforderungen gelten für die Versorgung aller EtherCAT Buskoppler, Netzteilklemmen, Busklemmen und deren Power-Kontakte.

4.3 FM-Hinweise

Besondere Hinweise hinsichtlich ANSI/ISA Ex

WARNUNG

Beachten Sie den zulässigen Einsatzbereich!

Der Einsatz der ELX-Klemmen darf ausschließlich in explosionsgefährdeten Bereichen der Class I, Division 2, Group A, B, C, D oder in nicht-explosionsgefährdeten Bereichen erfolgen!

WARNUNG



Berücksichtigen Sie die Dokumentation *Control Drawing ELX*!

Beachten Sie bei der Installation der ELX-Klemmen unbedingt die Dokumentation *Control Drawing ELX*, die Ihnen im Download-Bereich Ihrer ELX-Klemme unter <https://www.beckhoff.de/ELXxxxx> zur Verfügung steht!

4.4 Support und Service

Beckhoff und seine weltweiten Partnerfirmen bieten einen umfassenden Support und Service, der eine schnelle und kompetente Unterstützung bei allen Fragen zu Beckhoff Produkten und Systemlösungen zur Verfügung stellt.

Beckhoff Niederlassungen und Vertretungen

Wenden Sie sich bitte an Ihre Beckhoff Niederlassung oder Ihre Vertretung für den lokalen Support und Service zu Beckhoff Produkten!

Die Adressen der weltweiten Beckhoff Niederlassungen und Vertretungen entnehmen Sie bitte unseren Internetseiten: <https://www.beckhoff.de>

Dort finden Sie auch weitere Dokumentationen zu Beckhoff Komponenten.

Beckhoff Support

Der Support bietet Ihnen einen umfangreichen technischen Support, der Sie nicht nur bei dem Einsatz einzelner Beckhoff Produkte, sondern auch bei weiteren umfassenden Dienstleistungen unterstützt:

- Support
- Planung, Programmierung und Inbetriebnahme komplexer Automatisierungssysteme
- umfangreiches Schulungsprogramm für Beckhoff Systemkomponenten

Hotline: +49(0)5246 963 157
Fax: +49(0)5246 963 9157
E-Mail: support@beckhoff.com

Beckhoff Service

Das Beckhoff Service-Center unterstützt Sie rund um den After-Sales-Service:

- Vor-Ort-Service
- Reparaturservice
- Ersatzteilservice
- Hotline-Service

Hotline: +49(0)5246 963 460
Fax: +49(0)5246 963 479
E-Mail: service@beckhoff.com

Beckhoff Firmenzentrale

Beckhoff Automation GmbH & Co. KG

Hülshorstweg 20
33415 Verl
Deutschland

Telefon: +49(0)5246 963 0
Fax: +49(0)5246 963 198
E-Mail: info@beckhoff.com
Internet: <https://www.beckhoff.de>

Abbildungsverzeichnis

Abb. 1	ELX2008-0000 mit Date Code 2519HMHM, BTN 0001f6hd und Ex-Kennzeichnung	9
Abb. 2	ELX9560-0000 mit Date Code 12150000, BTN 0000b000 und Ex-Kennzeichnung	10
Abb. 3	ELX9012 mit Date Code 12174444, BTN 0000b0si und Ex-Kennzeichnung	11
Abb. 4	ELX4181 - Einkanalige Analog-Ausgangsklemme, 0/4...20 mA, single-ended, HART, 16 Bit, Ex i	12
Abb. 5	Zulässige Anordnung der ELX-Klemmen (rechter Klemmenblock)	18
Abb. 6	Zulässige Anordnung - vor und nach dem ELX-Klemmenstrang sind Klemmen gesetzt, die nicht zur ELX-Serie gehören. Die Trennung erfolgt durch die ELX9560 zu Beginn des ELX-Klemmenstranges und zwei ELX9410 zum Ende des ELX-Klemmenstranges.....	18
Abb. 7	Zulässige Anordnung - mehrfache Wiedereinspeisungen durch ELX9560 mit jeweils einer vorgeschalteten ELX9410.....	18
Abb. 8	Zulässige Anordnung - ELX9410 vor einer Einspeiseklemme ELX9560.....	19
Abb. 9	Unzulässige Anordnung - fehlende Einspeiseklemme ELX9560.....	19
Abb. 10	Unzulässige Anordnung - Klemme im ELX-Klemmenstrang, die nicht zur ELX-Serie gehört	19
Abb. 11	Unzulässige Anordnung - zweite Einspeiseklemme ELX9560 im ELX-Klemmenstrang ohne vorgeschaltete ELX9410.....	19
Abb. 12	Unzulässige Anordnung - fehlende Busendkappe ELX9012.....	20
Abb. 13	Einbaulage und Mindestabstände	21
Abb. 14	Montage auf Tragschiene	22
Abb. 15	Demontage von Tragschiene.....	23
Abb. 16	Standardverdrahtung.....	24
Abb. 17	High-Density-Klemmen.....	24
Abb. 18	Anschluss einer Leitung an eine Klemmstelle	25
Abb. 19	ELX4181 - Anschlussbelegung.....	27

Mehr Informationen:
www.beckhoff.de/ELX4181

Beckhoff Automation GmbH & Co. KG
Hülshorstweg 20
33415 Verl
Deutschland
Telefon: +49 5246 9630
info@beckhoff.de
www.beckhoff.de

