

Dokumentation | DE

PS2031-2410 -0000

Stromversorgung 24 V DC, 10 A, 3 phasig, AC 100-240 V



Inhaltsverzeichnis

1 Übersicht	5
2 Vorwort	6
2.1 Hinweise zur Dokumentation	6
2.2 Sicherheitshinweise	7
2.3 Terminologie und Abkürzungen	10
3 Technische Daten, Montage, Verdrahtung	11
3.1 AC-Eingang	11
3.2 DC-Eingang	13
3.3 Einschaltstrom	14
3.4 Ausgang	15
3.5 Netzausfall Überbrückungszeit	16
3.6 Wirkungsgrad und Verluste	17
3.7 Lebenserwartung	18
3.8 MTBF	19
3.9 Anschlussklemmen und Verdrahtung	20
3.10 Funktionsschaltbild	21
3.11 Frontseite und Bedienelemente	22
3.12 EMV	23
3.13 Umgebung	24
3.14 Schutzfunktionen	25
3.15 Sicherheitsmerkmale	25
3.16 Spannungsfestigkeit	26
3.17 Konformitätserklärung und Zulassungen	27
3.18 Abmessungen und Gewicht	28
4 Anwendungshinweise	29
4.1 Spitzenstromfähigkeit	29
4.2 Ausgangsseitige Absicherung	31
4.3 Laden von Batterien	32
4.4 Serienschaltung	32
4.5 Parallelbetrieb zur Leistungserhöhung	33
4.6 Parallelbetrieb für Redundanz	34
4.6.1 1+1 Redundanz	34
4.6.2 N+1 Redundanz	35
4.7 Betrieb an zwei Phasen	36
4.8 Verwendung in einem dichten Gehäuse	37
4.9 Einbaulagen	37
5 Entsorgung	39
6 Anhang	40
6.1 Zubehör	40
6.1.1 Redundanz und Puffermodule	40
6.1.2 USV-Komponente	41
6.1.3 Zubehör für die Montage	42
6.2 Ausgabestände der Dokumentation	44

6.3 Support und Service 45

1 Übersicht

PS2031-2410-0000 | Stromversorgungen 24V, 10A, 3 phasig, Extra Power



- 3AC 380-480V Weitbereichseingang
- 2- oder 3-phasiger Betrieb möglich
- Breite nur 62mm
- Wirkungsgrad bis zu 92,9% aufgrund Synchrongleichrichter
- Hervorragender Teillastwirkungsgrad
- 120% Spitzenleistung, 288W
- Präzises Auslösen von Sicherungen durch hohen Überlast- / Spitzenstrom
- Integrierte Eingangs-Transienten-Unterdrückungsschaltung
- Minimaler Einschaltstromstoß
- 3 Eingangssicherungen integriert
- Current Sharing-Funktion für den Parallelbetrieb
- Volle Leistung zwischen -25°C und +60°C

Die Stromversorgung PS2031-2410-0000 ist eine 3-phasige 24 V Stromversorgung mit einem Ausgangsstrom von 10A und einer Ausgangsleistung von 240W. Eingangsseitig besitzt das Gerät einen Weitbereichseingang, eine Oberwellenkorrektur (PFC) und eine Einschaltstrombegrenzung. Das PS2031-2410-0000 hat am Ausgang eine Extra Power mit einer dauerhaften maximalen Ausgangsleistung von 120% und ist in der Lage mit einem kurzzeitigen Spitzenstrom Sicherungen präzise auszulösen. Die Stromversorgung gehört zur Familie der PS2000 Geräte und hat eine Baubreite von 62 mm. Eine DC OK LED überwacht den Status der Ausgangsspannung

Technische Daten in Kurzform *)

Tech. Dat. in Kurzform	PS2031-2410-0000
Ausgangsspannung	DC 24V (Nominal Werkseinstellung 24,1V)
Einstellbereich	24 - 28V
Ausgangsstrom	12,0-10,3A (Amb. unter +45°C) 10,0-8,6A (Amb. bei +60°C) 7,5-6,5A (Amb. bei +70°C) Lineare Lastminderung zwischen +45°C und +70°C
Eingangsspannung AC	3AC 380-480V -15%/+20%
Netzfrequenz	50-60Hz ±6%
Eingangsstrom AC	0,7 / 0,6A bei 3x400 / 480Vac
Wirkungsgrad	92,8 / 92,9% bei 3x400 / 480Vac
Temperaturbereich	-25°C bis +70°C
Größe (B x H x T)	62 x 124 x 117mm (ohne DIN-Schiene)
Gewicht	750g
Zulassungen/Kennzeichnungen	CE, EAC, UKCA cULus

*) Alle Werte typisch für 24V, 10A, 3x 400Vac, 50Hz, symmetrischen Netzspannungen, 25°C Umgebungstemperatur und nach einer Aufwärmzeit von fünf Minuten, soweit nicht anders angegeben

2 Vorwort

2.1 Hinweise zur Dokumentation

Copyright

© Beckhoff Automation GmbH & Co. KG, Deutschland.

Weitergabe sowie Vervielfältigung dieses Dokuments, Verwertung und Mitteilung seines Inhalts sind verboten, soweit nicht ausdrücklich gestattet.

Zuwiderhandlungen verpflichten zu Schadenersatz. Alle Rechte für den Fall der Patent-, Gebrauchsmuster- oder Geschmacksmustereintragung vorbehalten.

Disclaimer

Diese Dokumentation wurde sorgfältig erstellt. Die beschriebenen Produkte werden jedoch ständig weiter entwickelt.

Wir behalten uns das Recht vor, die Dokumentation jederzeit und ohne Ankündigung zu überarbeiten und zu ändern.

Aus den Angaben, Abbildungen und Beschreibungen in dieser Dokumentation können keine Ansprüche auf Änderung bereits gelieferter Produkte geltend gemacht werden.

Marken

Beckhoff®, TwinCAT®, TwinCAT/BSD®, TC/BSD®, EtherCAT®, EtherCAT G®, EtherCAT G10®, EtherCAT P®, Safety over EtherCAT®, TwinSAFE®, XFC®, XTS® und XPlana® sind eingetragene und lizenzierte Marken der Beckhoff Automation GmbH. Die Verwendung anderer in dieser Dokumentation enthaltenen Marken oder Kennzeichen durch Dritte kann zu einer Verletzung von Rechten der Inhaber der entsprechenden Bezeichnungen führen.

Patente

Die EtherCAT-Technologie ist patentrechtlich geschützt, insbesondere durch folgende Anmeldungen und Patente: EP1590927, EP1789857, EP1456722, EP2137893, DE102015105702 mit den entsprechenden Anmeldungen und Eintragungen in verschiedenen anderen Ländern.

Zielgruppe

Diese Beschreibung wendet sich ausschließlich an ausgebildetes Fachpersonal der Steuerungs- und Automatisierungstechnik, das mit den geltenden nationalen Normen vertraut ist.

Zur Installation und Inbetriebnahme der Komponenten ist die Beachtung der Dokumentation und der nachfolgenden Hinweise und Erklärungen unbedingt notwendig.

Das Fachpersonal ist verpflichtet, für jede Installation und Inbetriebnahme die zu dem betreffenden Zeitpunkt veröffentlichte Dokumentation zu verwenden.

Das Fachpersonal hat sicherzustellen, dass die Anwendung bzw. der Einsatz der beschriebenen Produkte alle Sicherheitsanforderungen, einschließlich sämtlicher anwendbaren Gesetze, Vorschriften, Bestimmungen und Normen erfüllt.

2.2 Sicherheitshinweise

Erklärung der Hinweise

In der vorliegenden Dokumentation werden die folgenden Hinweise verwendet. Diese Hinweise sind aufmerksam zu lesen und unbedingt zu befolgen!

GEFAHR

Akute Verletzungsgefahr!

Wenn dieser Sicherheitshinweis nicht beachtet wird, besteht unmittelbare Gefahr für Leben und Gesundheit von Personen!

WARNUNG

Verletzungsgefahr!

Wenn dieser Sicherheitshinweis nicht beachtet wird, besteht Gefahr für Leben und Gesundheit von Personen!

VORSICHT

Schädigung von Personen!

Wenn dieser Sicherheitshinweis nicht beachtet wird, können Personen geschädigt werden!

HINWEIS

Schädigung von Umwelt/Geräten oder Datenverlust

Wenn dieser Hinweis nicht beachtet wird, können Umweltschäden, Gerätebeschädigungen oder Datenverlust entstehen.

Tipp oder Fingerzeig

i Dieses Symbol kennzeichnet Informationen, die zum besseren Verständnis beitragen.

Bestimmungsgemäße Verwendung

Dieses Gerät ist für den Einbau in ein Gehäuse ausgelegt und für den allgemeinen professionellen Einsatz beispielsweise in industriellen Steuerungen, Büro-, Kommunikations- und Messgeräten gedacht.

Verwenden Sie diese Stromversorgung nicht in Anlagen, bei denen eine Fehlfunktion zu schweren Verletzungen führen oder Menschenleben gefährden kann.

Haftungsausschluss

Die gesamten Komponenten werden je nach Anwendungsbestimmungen in bestimmten Hard- und Software-Konfigurationen ausgeliefert. Änderungen der Hard- oder Software-Konfiguration, die über die dokumentierten Möglichkeiten hinausgehen, sind unzulässig und bewirken den Haftungsausschluss der Beckhoff Automation GmbH & Co. KG.

Qualifikation des Personals

Diese Beschreibung wendet sich ausschließlich an ausgebildetes Fachpersonal der Steuerungs-, Automatisierungs- und Antriebstechnik, das mit den geltenden Normen vertraut ist.

Sicherheitsbestimmungen

Beachten Sie die folgenden Sicherheitshinweise und Erklärungen! Produktspezifische Sicherheitshinweise finden Sie auf den folgenden Seiten oder in den Bereichen Montage, Verdrahtung, Inbetriebnahme usw.



Sicherheitshinweise und Installationsanforderungen PS2031-2410-0000 Stromversorgung**⚠ GEFAHR****Gefahr durch Stromschlag, Brand, Verletzungen, Verletzungen mit Todesfolge!**

- Verwenden Sie die Stromversorgung nicht ohne ordnungsgemäße Erdung (Schutzleiter). Verwenden Sie die Klemme an der Eingangs-Klemmleiste für den Erdanschluss und nicht eine der Schrauben am Gehäuse.
- Schalten Sie die Spannungsversorgung aus, bevor Sie am Gerät arbeiten. Sorgen Sie für eine Absicherung gegen ungewolltes Wiedereinschalten.
- Sorgen Sie für eine ordnungsgemäße Verdrahtung, indem Sie alle lokalen und nationalen Vorschriften befolgen.
- Nehmen Sie keine Veränderungen oder Reparaturen an dem Gerät vor.
- Öffnen Sie das Gerät nicht, da im Inneren hohe Spannungen anliegen.
- Achten Sie darauf, dass keine Fremdkörper in das Gehäuse eindringen.
- Verwenden Sie das Gerät nicht an feuchten Standorten oder in Bereichen, in denen mit Feuchtigkeit oder Betauung zu rechnen ist.
- Berühren Sie das Gerät nicht im eingeschalteten Zustand oder unmittelbar nach dem Ausschalten. Heiße Oberflächen können zu Verbrennungen führen.

i Weitere Hinweise zu Installationsanforderungen

- Dieses Gerät enthält keine wartungsfähigen Teile. Sollten während der Installation oder des Betriebs Schäden oder Fehlfunktionen auftreten, schalten Sie das Gerät sofort aus und senden Sie es zur Überprüfung an das Werk. Das Auslösen einer internen Sicherung wird durch einen internen Defekt verursacht.
- Installieren Sie das Gerät in einem Gehäuse, das Schutz gegen elektrische, mechanische und Brandgefahren bietet.
- Installieren Sie das Gerät auf einer DIN-Hutschiene gemäß EN 60715 mit den Eingangsklemmen auf der Unterseite des Geräts. Andere Einbaulagen erfordern eine Reduzierung des Ausgangsstroms.
- Stellen Sie sicher, dass die Verdrahtung korrekt ist. Achten Sie darauf, dass alle Einzellitzen einer Litze in den Klemmanschluss gelangen.
- Nicht benutzte Schraubklemmen sollten fest angezogen werden.
- Das Gerät ist für Bereiche mit Verschmutzungsgrad 2 in kontrollierten Umgebungen ausgelegt. Es ist keine Kondensation oder Frost zulässig.
- Das Gehäuse des Geräts bietet einen Schutzgrad von IP20.
- Die Isolierung des Geräts ist so ausgelegt, dass es Stoßspannungen der Überspannungskategorie III gemäß IEC 60664-1 standhält. Für Dreieck-Schutzleitersysteme wird die Überspannungskategorie auf Stufe II reduziert.
- Das Gerät ist als "Gerät der Schutzklasse I" gemäß IEC 61140 ausgelegt.
- Verwenden Sie das Gerät nicht ohne einen ordnungsgemäßen PE-Anschluss (Schutzerde).
- Das Gerät ist für die Versorgung aus TN-, TT- und IT-Netzen geeignet. Die Spannung zwischen der L- oder N-Klemme und der PE-Klemme darf 500Vac dauerhaft nicht überschreiten.
- Für den Eingang des Geräts muss eine Trennvorrichtung vorgesehen werden.
- Dieses Gerät ist für Konvektionskühlung ausgelegt und benötigt keinen externen Lüfter. Behindern Sie nicht die Luftzirkulation.
- Das Gerät ist für Höhen bis zu 6000m (19685ft) ausgelegt. Über 2000m (6560ft) ist eine Reduzierung des Ausgangsstroms und der Überspannungskategorie erforderlich.
- Halten Sie folgende Einbauabstände ein: 40mm oben, 20mm unten sowie 5mm auf der linken und rechten Seite werden empfohlen, wenn das Gerät dauerhaft mit mehr als 50% der Nennleistung belastet wird. Erhöhen Sie diesen Abstand auf 15mm, wenn das benachbarte Gerät eine Wärmequelle ist (z. B. eine andere Stromversorgung). Wenn das Gerät dauerhaft mit weniger als 50% belastet wird, können die 5mm auf Null reduziert werden.
- Das Gerät ist für Zweigstromkreise bis 32A (IEC) und 30A (UL) ohne zusätzliche Schutzvorrichtung ausgelegt, geprüft und zugelassen. Wenn eine externe Sicherung verwendet wird, dürfen keine Schutzschalter kleiner als 6A B- oder C-Charakteristik verwendet werden, um ein unerwünschtes Auslösen des Schutzschalters zu vermeiden.
- Die maximale Umgebungslufttemperatur beträgt +70°C (+158°F). Die Betriebstemperatur entspricht der Umgebungs- oder Umgebungslufttemperatur und ist 2 cm unter dem Gerät definiert.
- Das Gerät ist für den Betrieb in Bereichen zwischen 5% und 95% relativer Luftfeuchtigkeit ausgelegt.

2.3 Terminologie und Abkürzungen

PE und das Erdungs-Symbol 	PE ist die Abkürzung für „Protective Earth“ (zu Deutsch: Schutzleiter) und hat die gleiche Bedeutung wie das Erdungs-Symbol 
Earth, Ground	In diesem Dokument wird der Begriff „earth“ (zu Deutsch: Erde) verwendet, was dem in den USA verwendeten Begriff „ground“ (zu Deutsch: Erde, Masse) entspricht.
T.b.d.	Noch zu definieren, Wert oder Beschreibung folgt zu einem späteren Zeitpunkt.
AC 400 V	Ein Wert, dem ein „AC“ oder „DC“ vorangestellt ist, stellt eine Nennspannung oder einen Nennspannungsbereich dar. Die Nennspannung oder der Nennspannungsbereich kann zusätzlich noch mit Toleranzen versehen sein. (z. B. AC 380 - 480 V \pm 15%). Der errechnete Gesamtbereich gibt dann den Arbeitsbereich des Gerätes an. Beispiel: DC 12 V beschreibt eine 12 V-Batterie, unabhängig davon, ob sie voll geladen (13,7 Vdc) oder entladen (10 Vdc) ist.
400 Vac	Ein Wert mit der Einheit (Vac oder Vdc) am Ende ist ein Momentanwert, der keine zusätzlichen Toleranzen enthält.
50 Hz vs. 60 Hz	Sofern nicht anders angegeben, sind AC 230 V-Parameter bei einer Netzfrequenz von 50 Hz gültig.
kann	Ein Schlüsselwort, das eine Wahlmöglichkeit ohne implizierte Präferenz anzeigt.
soll	Ein Schlüsselwort, das eine zwingende Anforderung anzeigt.
sollte	Ein Schlüsselwort, das eine Wahlmöglichkeit mit einer eindeutig bevorzugten Umsetzungsweise anzeigt.

3 Technische Daten, Montage, Verdrahtung

3.1 AC-Eingang

Das Gerät ist geeignet, aus TN-, TT- und IT-Netzen mit Wechselspannung versorgt zu werden. Die Erdung einer Phase ist erlaubt, außer für UL508-Anwendungen.

Das Gerät kann auch nur an zwei Phasen eines Dreiphasensystems betrieben werden. Siehe Kapitel [Betrieb an 2 Phasen](#) [► 36] für weitere Informationen.

AC-Eingang			
AC-Eingang	Nom.	3AC 380-480V	Geeignet für TN-, TT- und IT-Netze
AC-Eingangsbereich	Min.	3x 323-576Vac	Dauerbetrieb
	Min.	3x 576-700Vac	Für maximal 1000ms
Zulässige Spannung L oder N zu Erde	Max.	500Vac	Dauerhaft nach IEC 62477-1
Eingangsfrequenz	Nom.	50–60Hz	±6%
Einschaltspannung	Typ.	3x 260Vac	Statisch, siehe Abb. <i>Eingangsspannungsbereich; Einschaltverhalten-Definitionen</i>
Abschaltspannung	Typ.	3x 185Vac	Statisch, siehe Abb. <i>Eingangsspannungsbereich; Einschaltverhalten-Definitionen</i>

AC-Eingang		3AC 400V	3AC 480V	
Eingangsstrom	Typ.	0,7A	0,6A	Bei 24V, 10A pro Phase, siehe Abb. <i>Eingangs-zu Ausgangsstrom; Leistungsfaktor zu Ausgangsstrom</i>
Leistungsfaktor*)	Typ.	0,53	0,52	Bei 24V, 10A, siehe Abb. <i>Eingangs-zu Ausgangsstrom; Leistungsfaktor zu Ausgangsstrom</i>
Einschaltverzögerung	Typ.	90ms	90ms	Siehe Abb. <i>Eingangsspannungsbereich; Einschaltverhalten-Definitionen</i>
Anstiegszeit	Typ.	40ms	40ms	Bei 24V, 10A Konstantstromlast, 0mF Lastkapazität, siehe Abb. <i>Eingangsspannungsbereich; Einschaltverhalten-Definitionen</i>
	Typ.	85ms	85ms	bei 24V, 10A Konstantstromlast, 10mF Lastkapazität, siehe Abb. <i>Eingangsspannungsbereich; Einschaltverhalten-Definitionen</i>
Überschwingen beim Einschalten	Max.	200mV	200mV	Siehe Abb. <i>Eingangsspannungsbereich; Einschaltverhalten-Definitionen</i>

*) Der Leistungsfaktor ist das Verhältnis der wirklichen (oder Wirk-) Leistung zur Scheinleistung in einem Wechselstromkreis.

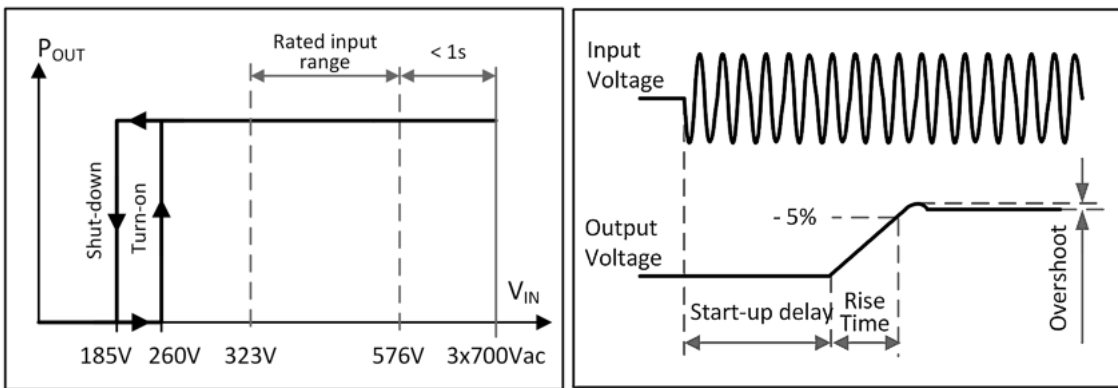


Abb. 1: Eingangsspannungsbereich; Einschaltverhalten-Definitionen

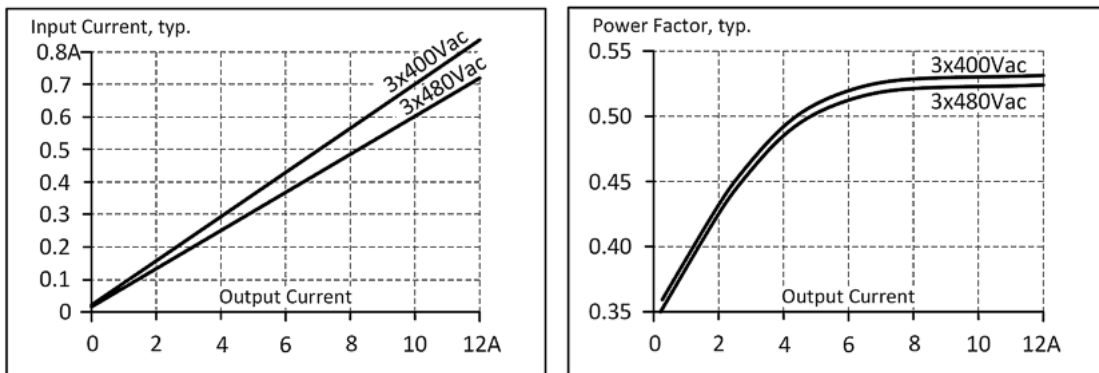


Abb. 2: Eingangs-zu Ausgangsstrom; Leistungsfaktor zu Ausgangsstrom

3.2 DC-Eingang

Verwenden Sie das Netzteil nicht mit DC-Eingangsspannungen!

3.3 Einschaltstrom

Eine aktive Einschaltstrombegrenzung begrenzt den Einschaltstromstoß nach dem Einschalten der Eingangsspannung.

Der Ladestrom der Entstörkondensatoren in den ersten Mikrosekunden nach dem Einschalten bleibt unberücksichtigt.

		3AC 400V	3AC 480V	
Einschaltstrom	Max.	10A _{Spitze}	10A _{Spitze}	temperaturunabhängig
	Typ.	4A _{Spitze}	4A _{Spitze}	
Einschaltenergie	Max.	0,5A ² s	0,5A ² s	

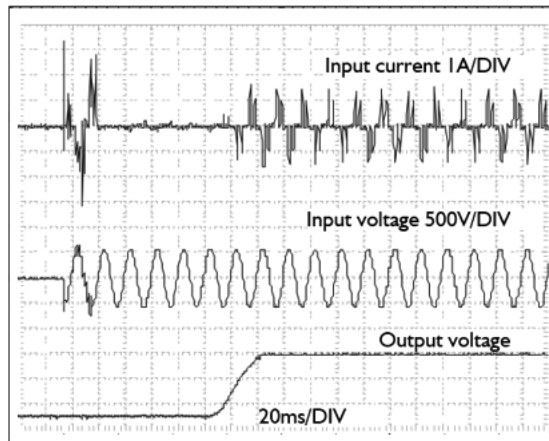


Abb. 3: Typisches Einschaltverhalten bei Nennlast, 25°C Umgebungstemperatur

3.4 Ausgang

Der Ausgang liefert eine SELV/PELV Nennspannung, die von der Eingangsspannung galvanisch getrennt ist.

Das Gerät ist für die Versorgung jeglicher Art von Lasten ausgelegt, einschließlich kapazitiver und induktiver Lasten.

Der Ausgang ist elektronisch gegen Überlast, Leerlauf und Kurzschluss geschützt. Im Falle eines Schutzereignisses können hörbare Geräusche auftreten

Ausgangsspannung	Nom.	24V	
Einstellbereich	Min.	24-28V	Garantierter Wert
	Max.	30,0V	Dies ist die maximale Ausgangsspannung, die in der Endstellung des Potentiometers im Uhrzeigersinn aufgrund von Toleranzen auftreten kann. Es ist kein garantierter Wert, der erreicht werden kann.
Werkseinstellungen	Typ.	24,1V	±0,2%, „Einzelbetrieb“ bei Vollast und kaltem Gerät ±0,2% im Modus "Parallelbetrieb" bei 10A, bei kaltem Gerät (23,9V ±0,2% bei 12A und 25,0V ±0,2% bei Nullast)
Netzausregelung	Max.	10mV	Zwischen 3x 323 und 3x 576Vac
Lastausregelung	Max.	100mV	Zwischen 0 und 10A, statischer Wert, „Einzelbetrieb (Single Use)“
	Typ.	1000mV	Zwischen 0 und 10A, statischer Wert, „Parallelbetrieb (Parallel Use)“, siehe Abb. <i>Ausgangsspannung zu Ausgangsstrom (parallel use) typ.</i>
Restwelligkeit und Brummspannung	Max.	50mV _{SS}	Bandbreite 20Hz bis 20MHz, 50Ohm
Ausgangsstrom	Nom.	12A ¹⁾	Bei 24V und einer Umgebungstemperatur unter 45°C
	Nom.	10A	Bei 24V und 60°C Umgebungstemperatur
	Nom.	7,5A	Bei 24V und 70°C Umgebungstemperatur
	Nom.	10,3A ¹⁾	Bei 28V und einer Umgebungstemperatur unter 45°C
	Nom.	8,6A	Bei 28V und 60°C Umgebungstemperatur
	Nom.	6,5A	Bei 28V und 70°C Umgebungstemperatur
	Lineares Derating zwischen +45°C und +70°C		
Sicherungs-ausschaltstrom	Typ.	23A	Bis zu 20ms einmal alle fünf Sekunden, siehe Abb. <i>Ausgangsspannung zu Ausgangsstrom, typ.</i> Der Sicherungsausgangsstrom ist ein erhöhter Transientenstrom, der zum Auslösen von Sicherungen auf fehlerhaften Ausgangszweigen beiträgt. Die Ausgangsspannung bleibt über 20V.
Überlastverhalten		Dauerstrom	siehe Abb. <i>Ausgangsspannung zu Ausgangsstrom, typ.</i>
Kurzschlussstrom	Max.	23A	Dauerstrom, siehe Abb. <i>Ausgangsspannung zu Ausgangsstrom, typ.</i>
Ausgangskapazität	Typ.	6500µF	In der Stromversorgung enthalten
Rückführung von Lasten	Max.	35V	Das Gerät ist resistent gegen Lastrückführung und zeigt keine Fehlfunktion an, wenn eine Last Spannung in die Stromversorgung zurückführt. Dabei spielt es keine Rolle, ob die Stromversorgung ein- oder ausgeschaltet ist. Die absorbierte Energie kann anhand des eingebauten großdimensionierten Ausgangskondensators bestimmt werden.

¹⁾ Dieser Strom ist auch für Temperaturen bis zu +70°C mit einem Tastverhältnis von 10% und/oder nicht länger als 1 Minute alle 10 Minuten verfügbar.

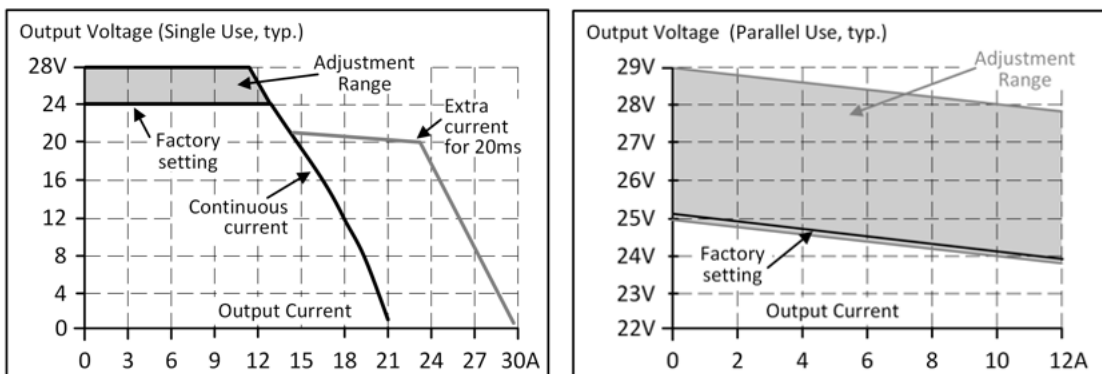


Abb. 4: Ausgangsspannung zu Ausgangsstrom (single use); Ausgangsspannung zu Ausgangsstrom (parallel use).

3.5 Netzausfall Überbrückungszeit

		3AC 400V	3AC 480V	
Netzausfall Überbrückungszeit	Typ.	34ms	54ms	Bei 24V, 10A, siehe Abb. <i>Überbrückungszeit zu Eingangsspannung</i>
	Typ.	68ms	108ms	Bei 24V, 5A, siehe Abb. <i>Überbrückungszeit zu Eingangsspannung</i>
	Min.	28ms	44ms	Bei 24V, 10A, siehe Abb. <i>Überbrückungszeit zu Eingangsspannung</i>
	Min.	56ms	87ms	Bei 24V, 5A, siehe Abb. <i>Überbrückungszeit zu Eingangsspannung</i>

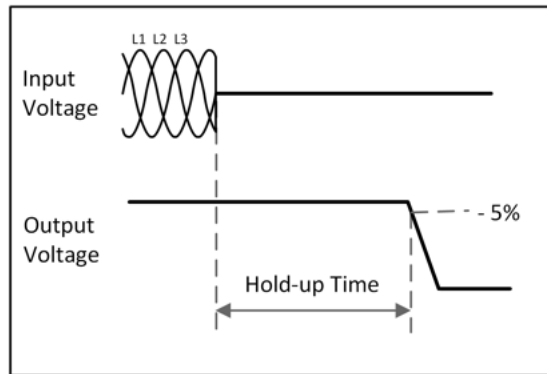
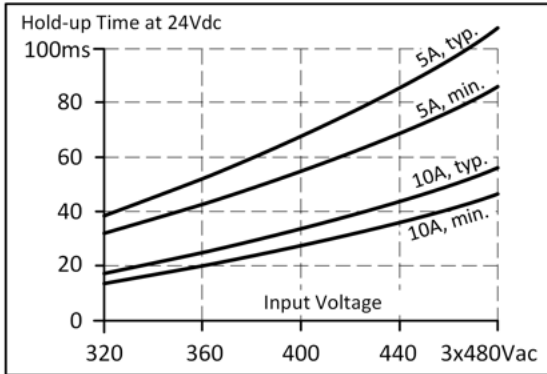


Abb. 5: Überbrückungszeit zu Eingangsspannung; Abschaltverhalten, Definitionen

3.6 Wirkungsgrad und Verluste

		3AC 400V	3AC 480V	
Wirkungsgrad	Typ.	92,8%	92,9%	Bei 24V, 10A, 3-Phasen-Betrieb
	Typ.	92,4%	92,6%	Bei 24V, 10A, Betrieb an 2 Phasen eines 3-Phasen-Systems, siehe Kapitel Betrieb an 2 Phasen [► 36]
Durchschnittlicher Wirkungsgrad ¹⁾	Typ.	92,2%	92,0%	25% bei 2,5A, 25% bei 5A, 25% bei 7,5A, 25% bei 10A, 3-Phasen-Betrieb
Verluste	Typ.	2,3W	2,6W	Bei 24V, 0A, 3-Phasen-Betrieb
	Typ.	11,8W	11,8W	Bei 24V, 5A, 3-Phasen-Betrieb
	Typ.	18,6W	18,3W	Bei 24V, 10A, 3-Phasen-Betrieb
	Typ.	23,5W	22,8W	Bei 24V, 12A, 3-Phasen-Betrieb

¹⁾ Der durchschnittliche Wirkungsgrad basiert auf Annahmen für eine typische Anwendung mit einer Belastung der Stromversorgung von 25% der Nennlast für 25% der Zeit, 50% der Nennlast für weitere 25% der Zeit, 75% der Nennlast für ebenfalls 25% der Zeit und 100% der Nennlast während der restlichen Zeit.

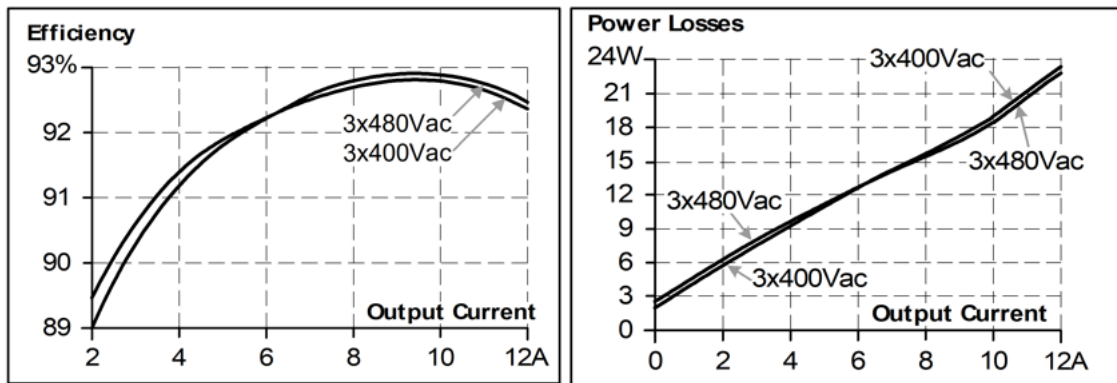


Abb. 6: Wirkungsgrad zu Ausgangsstrom; Verluste zu Ausgangsstrom

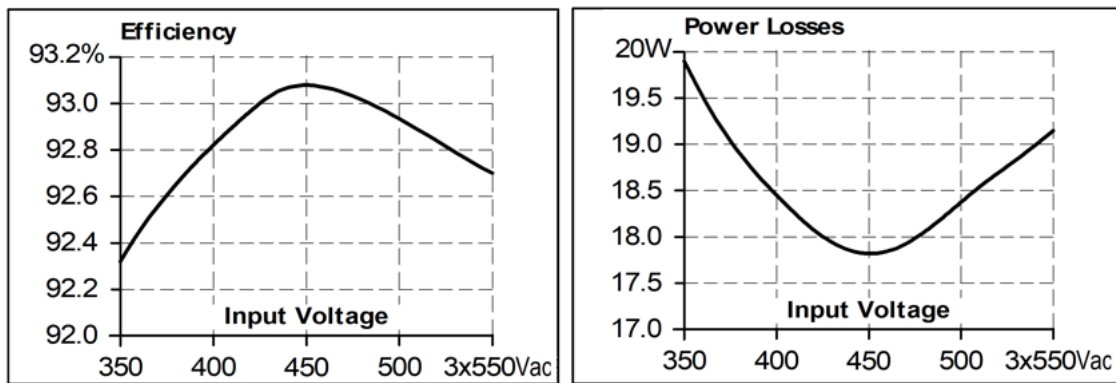


Abb. 7: Wirkungsgrad zu Eingangsspannung; Verluste zu Eingangsspannung

3.7 Lebenserwartung

Die in der Tabelle dargestellte Lebenserwartung gibt die Mindestanzahl der Betriebsstunden (Gebrauchsdauer) an und wird von der Lebenserwartung der eingebauten Elektrolytkondensatoren bestimmt. Die Lebenserwartung wird in Betriebsstunden angegeben und wird gemäß den Spezifikationen des Kondensatorherstellers berechnet. Der Hersteller der Elektrolytkondensatoren garantiert nur eine maximale Lebensdauer von bis zu 15 Jahren (131.400h). Jede diesen Wert übertreffende Zahl stellt eine berechnete theoretische Lebensdauer dar, die dazu dienen kann, Geräte zu vergleichen.

	3AC 400V	3AC 480V	
Lebenserwartung	54.000h	62.000h	Bei 24V, 10A und +40°C, 3-Phasen-Betrieb
	133.000h	134.000h	Bei 24V, 5A und +40°C, 3-Phasen-Betrieb
	41.000h	47.000h	Bei 24V, 12A und +40°C, 3-Phasen-Betrieb
	151.000h	176.000h	Bei 24V, 10A und +25°C, 3-Phasen-Betrieb
	376.000h	379.000h	Bei 24V, 5A und +25°C, 3-Phasen-Betrieb
	116.000h	133.000h	Bei 24V, 12A und +25°C, 3-Phasen-Betrieb
Lebenserwartung	48.000h	58.000h	Bei 24V, 10A und +40°C, 2-Phasen-Betrieb
	134.000h	145.000h	Bei 24V, 5A und +40°C, 2-Phasen-Betrieb
	36.000h	42.000h	Bei 24V, 12A und +40°C, 2-Phasen-Betrieb
	135.000h	164.000h	Bei 24V, 10A und +25°C, 2-Phasen-Betrieb
	379.000h	410.000h	Bei 24V, 5A und +25°C, 2-Phasen-Betrieb
	102.000h	119.000h	Bei 24V, 12A und +25°C, 2-Phasen-Betrieb

3.8 MTBF

MTBF steht für **Mean Time Between Failure** (zu Deutsch: mittlere ausfallfreie Betriebszeit), die aus der statistischen Ausfallrate der Bauteile berechnet wird, und gibt die Zuverlässigkeit eines Geräts an. Es handelt sich um die statistische Darstellung der Wahrscheinlichkeit eines Geräteausfalls und stellt nicht notwendigerweise die Lebensdauer eines Produkts dar.

Die MTBF-Zahl ist eine statistische Darstellung der Wahrscheinlichkeit eines Geräteausfalls. Eine MTBF-Zahl von beispielsweise 1.000.000h bedeutet, dass statistisch gesehen alle 100 Stunden ein Gerät ausfällt, wenn sich 10.000 Geräte im Einsatz befinden. Es kann jedoch nichts darüber ausgesagt werden, ob das ausgefallene Gerät 50.000 Stunden in Betrieb war oder nur 100 Stunden.

Für diese Gerätetypen ist der MTTF-Wert (**Mean Time To Failure**) mit dem MTBF-Wert identisch.

	3AC 400V	3AC 480V	
MTBF SN 29500, IEC 61709	975.000h	985.000h	Bei 24V, 10A und 40°C, 3-Phasen Betrieb
	1 706.000h	1 723.000h	Bei 24V, 10A und 25°C, 3-Phasen Betrieb
	925.000h	939.000h	Bei 24V, 10A und 40°C, 2-Phasen Betrieb
	1 633.000h	1 656.000h	Bei 24V, 10A und 25°C, 2-Phasen Betrieb
MTBF MIL HDBK 217F	444.000h	428.000h	Bei 24V, 10A und 40°C, 3-Phasen Betrieb, Ground Benign GB40
	584.000h	563.000h	Bei 24V, 10A und 25°C, 3-Phasen Betrieb, Ground Benign GB25
	100.000h	100.000h	Bei 24V, 10A und 40°C, 3-Phasen Betrieb, Ground Fixed GF40
	132.000h	132.000h	Bei 24V, 10A und 25°C, 3-Phasen Betrieb, Ground Fixed GF25
	436.000h	423.000h	Bei 24V, 10A und 40°C, 2-Phasen Betrieb, Ground Benign GB40
	555.000h	572.000h	Bei 24V, 10A und 25°C, 2-Phasen Betrieb, Ground Benign GB25
	98.000h	98.000h	Bei 24V, 10A und 40°C, 2-Phasen Betrieb, Ground Fixed GF40
	129.000h	129.000h	Bei 24V, 10A und 25°C, 2-Phasen Betrieb, Ground Fixed GF25

3.9 Anschlussklemmen und Verdrahtung

Die Anschlussklemmen sind gemäß IP20 fingersicher konstruiert und für Feld- und Fabrikverdrahtung geeignet.

Technische Daten	Eingang	Ausgang
Anschlussquerschnitt	e*: max. 6mm ² f*: max. 4mm ² a*: max. 4mm ² (d<2.8mm)	e*: max. 6mm ² f*: max. 4mm ² a*: max 4mm ² (d<2.8mm)
Anschlussquerschnitt (AWG)	e*: AWG 20-10 f*: AWG 20-10 a* AWG 20-10 (d<2.8mm)	e*: AWG 20-10 f*: AWG 20-10 a* AWG 20-10 (d<2.8mm)
Abisolierlänge	7mm / 0.28inch	7mm / 0.28inch

e* = eindrätig, Draht massiv

f* = feindrätig, Litze

a* = mit Aderendhülse

Anweisungen zur Verdrahtung:

- Verwenden Sie geeignete Kupferleitungen, die mindestens für folgende Arbeitstemperaturen ausgelegt sind: +60°C für Umgebungstemperaturen bis zu +45°C und +75°C für Umgebungstemperaturen bis zu +60°C und +90°C für Umgebungstemperaturen bis zu +70°C.
- Beachten Sie die nationalen Installationsvorschriften und Regelungen!
- Stellen Sie sicher, dass alle Einzeldrähte einer Litze in der Anschlussklemme stecken!
- Unbenutzte Klemmen sollten fest angezogen sein.
- Aderendhülsen sind erlaubt.

Hintereinanderschaltung von Netzteilen:

Das Hintereinanderschalten (Durchschleifen von einem Stromversorgungsausgang zum nächsten) ist zulässig, solange der durch einen Anschlussstift fließende mittlere Ausgangsstrom 25 A nicht übersteigt. Bei einem höheren Strom verwenden Sie bitte eine separate Verteilerklemmleiste, wie in Abb. *Verwendung von Verteilerklemmen* gezeigt.

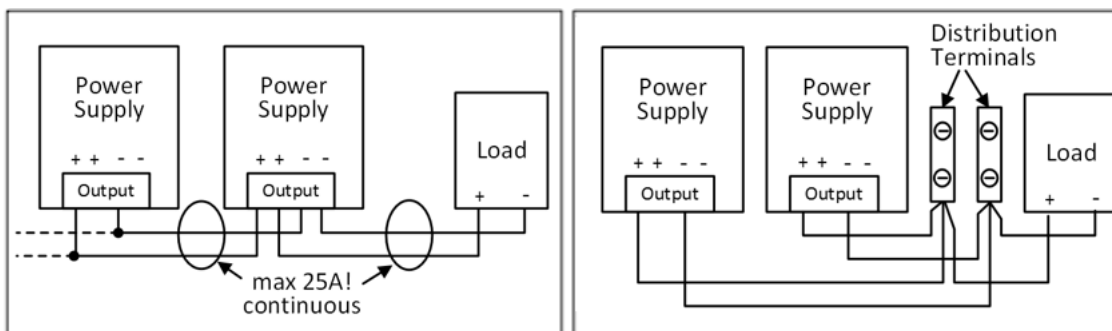


Abb. 8: Hintereinanderschalten von Ausgängen; Verwendung von Verteilerklemmen

3.10 Funktionsschaltbild

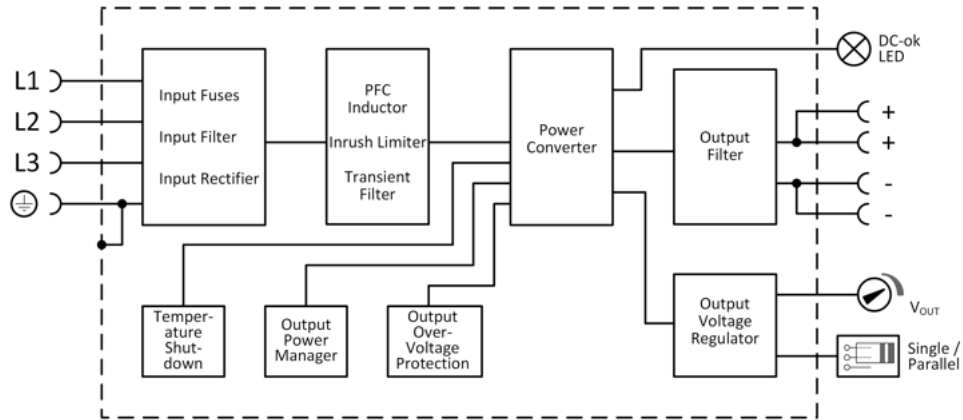


Abb. 9: Funktionsschaltbild

3.11 Frontseite und Bedienelemente

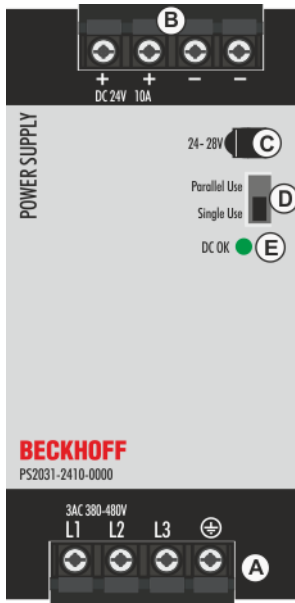



Abb. 10: Vorderseite PS2031-2410-0000

Eingangsklemmen (Schraubklemmen)

Bezeichnung (A)	Beschreibung
L1, L2, L3	Netzeingang L1, L2, L3
	PE-Eingang (Schutzleiter)

Ausgangsklemmen (Schraubklemmen)

Bezeichnung (B)	Beschreibung
+	zwei identische Pluspole, positiver Ausgang
-	zwei identische Minuspole, negativer Ausgang

Potentiometer für die Ausgangsspannung

Bezeichnung (C)	Beschreibung
Potentiometerabdeckung	Öffnen Sie die Klappe, um die Ausgangsspannung einzustellen. Werkseinstellung: 24,1 V

„Parallel Use“ oder „Single Use“ Modus

Bezeichnung (D)	Beschreibung
Jumper für „SingleUse“ oder „Parallel Use“	Setzen Sie den Jumper auf "Parallel Use", wenn Geräte parallel geschaltet werden, um die Ausgangsleistung zu erhöhen. Um eine Aufteilung des Laststroms auf die einzelnen Stromversorgungen zu erreichen, regelt der Modus "Parallel Use" die Ausgangsspannung so, dass die Spannung bei Nulllast ca. 4% höher ist als bei Nennlast. Ein fehlender Jumper entspricht dem "Single Use"-Modus, der auch die Werkseinstellung ist.

DC-OK-LED

Bezeichnung (E)	Beschreibung
Push In-Klemmen 13 / 14	Überwacht die Ausgangsspannung der in Betrieb befindlichen Stromversorgung. Siehe Kapitel DC-OK-Relaiskontakt für weitere Informationen.

3.12 EMV

Das EMV-Verhalten des Geräts ist für Anwendungen in industrieller Umgebung, sowie Wohnumgebungen, Gewerbe- oder Kleinbetrieben ausgelegt. Der Ausgang darf geerdet oder erdfrei sein.

Das Gerät wurde nach EN 61000-6-1, EN 61000-6-2, EN 61000-6-3 und EN 61000-6-4 geprüft.

Ohne zusätzliche Maßnahmen zur Reduzierung der leitungsgebundenen Emissionen am Ausgang (z.B. durch Verwendung eines Filters) ist das Gerät nicht geeignet, ein lokales DC-Stromnetz in Wohnumgebungen, Gewerbe- oder Kleinbetrieben zu versorgen. Für lokale DC-Stromnetze in industriellen Umgebungen gelten keine Einschränkungen.

EMV-Störfestigkeit			
Starke Transienten	VDE 0160	Über den gesamten Lastbereich	1550V; 1,3ms

EMV-Störaussendung		
Leitungsgebundene Störaussendung Eingangsleitungen	EN 55011, EN 55022, FCC Teil 15, CISPR 11, CISPR 22	Klasse B
Störaussendung	EN 55011, EN 55022	Klasse B
Oberschwingungseingangsstrom	EN 61000-3-2	Klasse A erfüllt
Spannungsschwankungen, Flicker	EN 61000-3-3	Erfüllt ¹⁾

Dieses Gerät erfüllt die Forderungen nach FCC Part 15.

Der Betrieb unterliegt den folgenden zwei Bedingungen: (1) Dieses Gerät darf keine schädlichen Störungen verursachen, und (2) dieses Gerät muss jede empfangene Störung tolerieren, auch Störungen, die zu einem unerwünschten Betrieb führen können.

¹⁾ Getestet mit Konstantstromlasten, nicht pulsierend

Schaltfrequenzen		
Hauptwandler	80kHz bis 140kHz	Ausgangslast- und Eingangsspannung abhängig

3.13 Umgebung

Umgebung		
Arbeitstemperatur ¹⁾	-25°C bis +70°C	Verringerung der Ausgangsleistung nach Abb. <i>Ausgangsstrom zu Umgebungstemperatur</i>
Lagertemperatur	-40°C bis +85°C	Für Lagerung und Transport
Ausgangslastminderung (Derating)	3,2W/°C / 6W/°C	+45°C bis +60°C / +60°C bis +70°C
	15W/1000m oder 5°C/1000m	Für Höhen >2000m, siehe Abb. <i>Ausgangsstrom zu Aufstellhöhe</i>
	9W/-5kPa oder 3°C/-5kPa	Für atmosphärische Drücke <80kPa, siehe Abb. <i>Ausgangsstrom zu Aufstellhöhe</i>
	Das Derating ist nicht hardwaregesteuert. Der Benutzer muss dies berücksichtigen, um unter den herabgesetzten Stromgrenzen zu bleiben, damit das Gerät nicht überlastet wird.	
Feuchte	5 bis 95% r.F.	Nach IEC 60068-2-30 Nicht unter Strom setzen, wenn Betauung vorhanden ist.
Atmosphärischer Druck	110-47kPa	siehe Abb. <i>Ausgangsstrom zu Aufstellhöhe</i>
Aufstellhöhe	bis 6000m	siehe Abb. <i>Ausgangsstrom zu Aufstellhöhe</i>
Überspannungskategorie	III	Nach IEC 60664 -1, Aufstellhöhen bis 2000m
	II	Nach IEC 60664 -1, Aufstellhöhen über 2000m und atmosphärische Drücke von 80 bis 47kPa
Verschmutzungsgrad	2	Nach IEC 62477-1, nicht leitend
Schwingen, sinusförmig ²⁾	2-17,8Hz: ±1,6mm; 17,8-500Hz: 2g 2 Stunden/Achse	Nach IEC 60068-2-6
Stöße ²⁾	30g 6ms, 20g 11ms 3 Stöße/Richtung, 18 Stöße gesamt	Nach IEC 60068-2-27
LABS-Freiheit	Das Gerät gibt keine Silikone oder andere lackbenetzungsstörenden Substanzen ab und ist für die Verwendung in Lackierbetrieben geeignet.	
Korrosives Gas	Getestet nach ISA-71.04-1985, Severity Level G3, IEC 60068-2-60 Test Ke Method 4 für eine Lebensdauer von mindestens 10 Jahren in diesen Umgebungen.	
Hörbare Geräusche	Bei Leerlauf, Überlast und Kurzschluss gehen von der Stromversorgung hörbare Geräusche aus.	

¹⁾ Die Arbeitstemperatur ist identisch mit der Raumtemperatur oder der Umgebungstemperatur und ist definiert als die Lufttemperatur 2cm unterhalb des Geräts.

²⁾ Getestet in Verbindung mit DIN-Schienen gemäß EN 60715 mit einer Höhe von 15mm und einer Dicke von 1,3mm und Standard-Einbaulage.

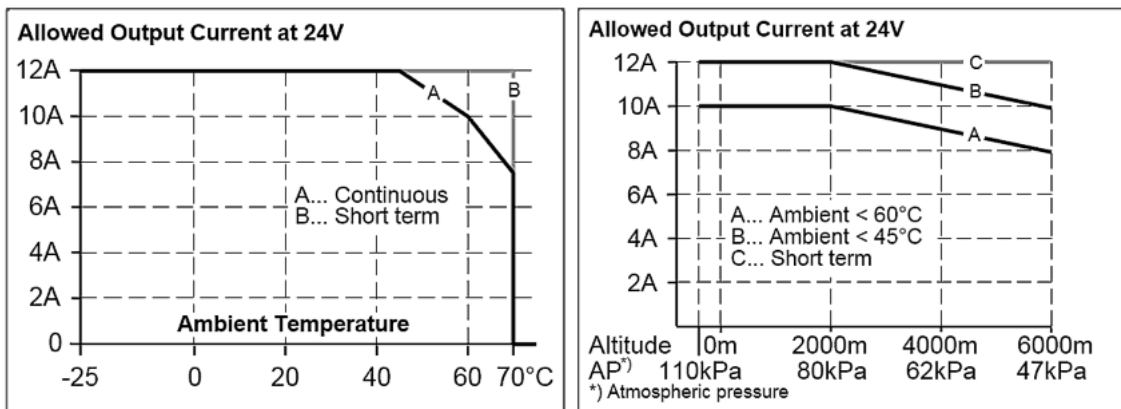


Abb. 11: Ausgangsstrom zu Umgebungstemperatur; Ausgangsstrom zu Aufstellhöhe

3.14 Schutzfunktionen

Schutzfunktionen		
Überspannungsschutz am Ausgang	Typ. 30,5Vdc Max. 32Vdc	Bei einem internen Fehler in der Stromversorgung begrenzt eine redundante Schaltung die maximale Ausgangsspannung. Der Ausgang schaltet sich ab und versucht automatisch, sich wieder einzuschalten.
Schutzart	IP 20	EN/IEC 60529
Übertemperaturschutz	Ja	Ausgangsabschaltung mit automatischem Neustart. Der Temperatursensor ist an kritischen Komponenten innerhalb des Geräts installiert und schaltet das Gerät in sicherheitskritischen Situationen ab (z. B. Lastminderungsanforderungen nicht erfüllt, überhöhte Umgebungstemperatur, Lüftung blockiert oder Lastminderung bei abweichender Montagerichtung nicht beachtet). Es besteht keine Korrelation zwischen der Arbeitstemperatur und der Abschalttemperatur, da diese von Eingangsspannung, Last und Installationsart abhängt.
Absicherung gegen Eingangstransienten	MOV (Metalloxidvaristor)	Angaben zum Schutz siehe Kapitel EMV [► 23].
Eingangssicherung	Enthalten	Nicht vom Anwender auszutauschende träge Sicherung mit hoher Belastbarkeit

3.15 Sicherheitsmerkmale

Sicherheitsmerkmale		
Schutzklasse	I	Nach IEC 61140 PE- (Schutzleiter-) Anschluss erforderlich
Isolationswiderstand	> 500MΩ	Bei gegebener Bedingung zwischen Eingang und Ausgang, gemessen mit 500Vdc
	> 500MΩ	Bei gegebener Bedingung zwischen Eingang und Schutzleiter, gemessen mit 500Vdc
	> 500MΩ	Bei gegebener Bedingung zwischen Ausgang und Schutzleiter, gemessen mit 500Vdc
	> 500MΩ	Bei gegebener Bedingung zwischen Ausgang und DC-OK-Kontakten, gemessen mit 500Vdc
PE-Widerstand	< 0,1Ω	Widerstand zwischen Schutzleiteranschluss und Gehäuse im Bereich des DIN-Schienenmontagewinkels.
Ableitstrom	Typ. 0,17mA	Bei 3x 400Vac, 50Hz, TN-, TT-Netz
	Typ. 0,24mA	Bei 3x 480Vac, 60Hz, TN-, TT-Netz
	Max. 0,22mA	Bei 3x 440Vac, 50Hz, TN-, TT-Netz
	Max. 0,31mA	Bei 3x 528Vac, 50Hz, TN-, TT-Netz

3.16 Spannungsfestigkeit

Die Ausgangsspannung ist erdfrei und hat keine ohmsche Verbindung zur Erde.
Der Ausgang ist gegenüber dem Eingang durch eine doppelte oder verstärkte Isolierung isoliert.

Typ- und Stückprüfungen werden vom Hersteller durchgeführt. Feldprüfungen können im Feld mithilfe geeigneter Prüfgeräte durchgeführt werden, die die Spannung mit einer langsamen Rampe hochfahren (2s ansteigend und 2s abfallend). Verbinden Sie alle Eingangsklemmen und alle Ausgangspole miteinander, bevor Sie die Prüfungen durchführen. Wenn Sie prüfen, setzen Sie die Einstellung für den Abschaltstrom auf den Wert in der Tabelle unten.

Wir empfehlen, entweder den Pluspol, den Minuspol oder einen anderen Teil des Ausgangskreises mit dem Schutzleitersystem zu verbinden. Dadurch können Situationen vermieden werden, in denen die Last unerwartet startet oder nicht abgeschaltet werden kann, wenn ein unbemerkter Erdschluss auftritt.

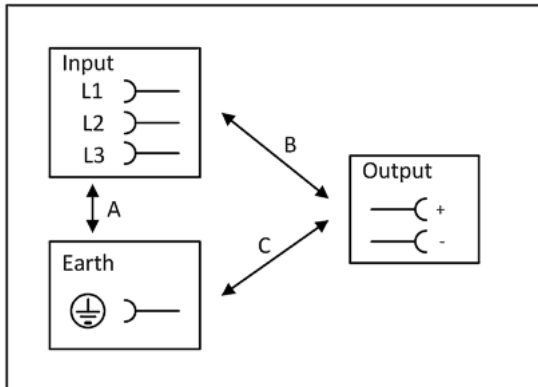



Abb. 12: Spannungsfestigkeit

		A	B	C
Typprüfung	60s	2500Vac	3000Vac	500Vac
Stückprüfung	5s	2500Vac	2500Vac	500Vac
Feldprüfung	5s	2000Vac	2000Vac	500Vac
Einstellung des Abschaltstroms		> 10mA	> 10mA	> 30mA

3.17 Konformitätserklärung und Zulassungen

	<p>EU-Konformitätserklärung</p>
	<p>UK Declaration of Conformity Trade conformity assessment for England, Scotland and Wales The UKCA mark indicates conformity with the UK Statutory Instruments 2016 No. 1101 (LVD) 2016 No. 1091 (EMC) and 2012 No. 3032 (RoHS)</p>
	<p>Zulassung für den Markt der Eurasischen Zollunion (Russland, Kasachstan, Belarus)</p>
	<p>UL Certificate: UL 508, Applicable for US and Canada</p>

3.18 Abmessungen und Gewicht

Abmessungen und Gewicht	
Baubreite	62mm
Höhe	124mm
Tiefe	127mm Die Höhe der DIN-Schienen muss zur Tiefe des Geräts hinzuaddiert werden, um die benötigte Gesamteinbautiefe zu berechnen
Gewicht	750g
DIN-Schiene	Verwenden Sie 35 mm DIN-Schienen nach EN 60715 oder EN 50022 mit einer Höhe von 7,5 oder 15mm.
Gehäusewerkstoff	Gehäuse: Aluminiumlegierung Abdeckung: verzinkter Stahl
Eindringenschutz	Kleinteile wie Schrauben, Muttern usw. mit einem Durchmesser größer als 3,5 mm
Einbauabstände	Siehe Kapitel Sicherheitshinweise und Installationsanforderungen [► 9]

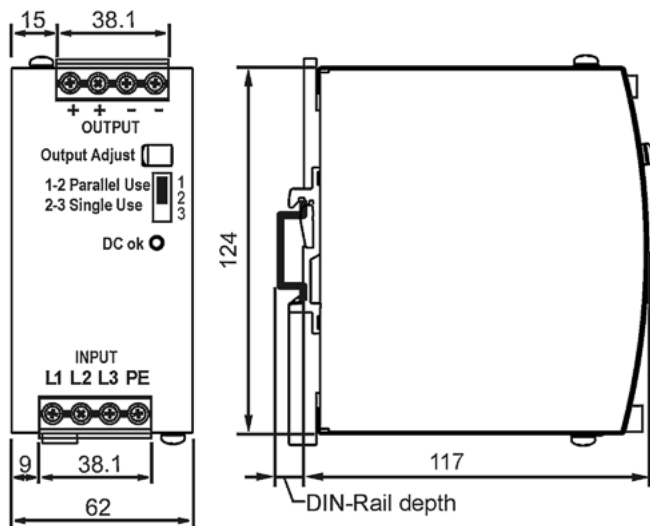


Abb. 13: Vorder-/Seitenansicht PS2031-2410-0000

4 Anwendungshinweise

4.1 Spitzenstromfähigkeit

Das Gerät kann Spitzenströme liefern (bis zu mehreren Millisekunden), die höher sind als die angegebenen kurzzeitigen Ströme.

Dies hilft beim Starten sehr stromintensiver Lasten. Magnetspulen, Schütze und Pneumatikmodule verfügen häufig über eine stationäre Spule und eine Aufnehmerspule. Der Einschaltstrombedarf der Aufnehmerspule liegt um ein Mehrfaches höher als der stationäre Strom und übersteigt gewöhnlich den Nennausgangsstrom (einschließlich Extra Power). Genauso stellt sich die Situation beim Start einer kapazitiven Last dar.

Die Spitzenstromfähigkeit sorgt auch für einen sicheren Betrieb nachfolgender Leitungsschutzschalter von Laststromkreisen. Die Lastkreise sind häufig einzeln mit Leitungsschutzschaltern oder Sicherungen abgesichert. Bei einem Kurzschluss oder einer Überlast in einem Stromkreis benötigt die Sicherung oder der Leitungsschutzschalter eine gewisse Menge an Überstrom, um rechtzeitig zu öffnen. Dadurch wird ein Spannungseinbruch in benachbarten Stromkreisen vermieden.

Der zusätzliche Strom (Spitzenstrom) wird vom Leistungswandler und den eingebauten groß dimensionierten Ausgangskondensatoren der Stromversorgung geliefert. Die Kondensatoren werden bei einem solchen Ereignis entladen, was zu einem Spannungseinbruch am Ausgang führt. Die folgenden beiden Beispiele zeigen typische Spannungseinbrüche für ohmsche Lasten:

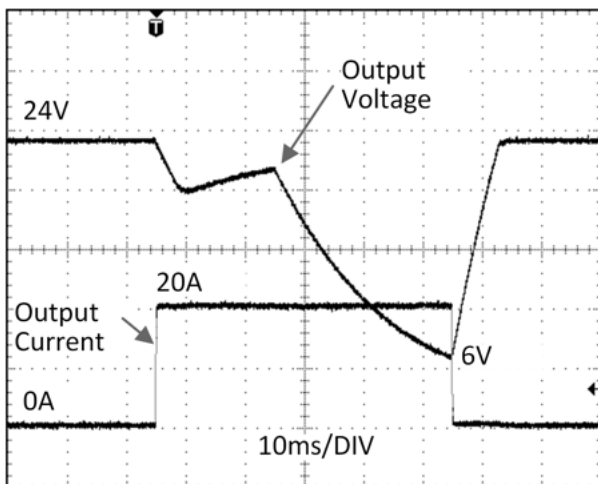


Abb. 14: 20A Spitzenstrom für 50ms, typ. (2x Nennstrom)

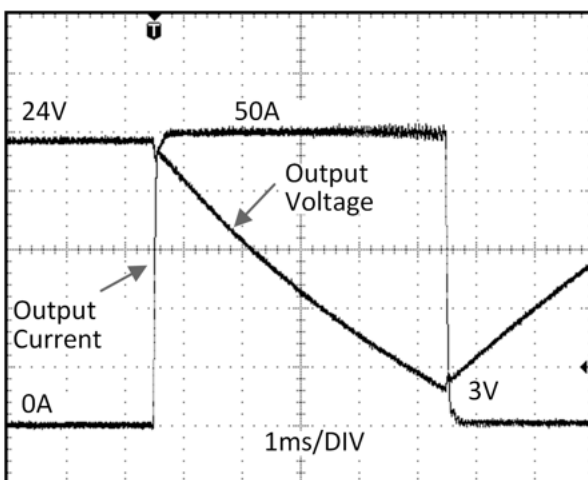


Abb. 15: 50A Spitzenstrom für 5ms, typ. (5x Nennstrom)

Spitzenstrom-Spannungseinbrüche	
Typisch von 24V auf 6V	Bei 20A für 50ms, ohmsche Last
Typisch von 24V auf 12V	Bei 50A für 2ms, ohmsche Last
Typisch von 24V auf 3V	Bei 50A für 5ms, ohmsche Last

4.2 Ausgangsseitige Absicherung

Standard-Leitungsschutzschalter (LS-Schalter oder UL1077-Leitungsschutzschalter) finden allgemein Anwendung für AC-Versorgungssysteme und können auch für 24V-Zweige verwendet werden.

LS-Schalter dienen zur Absicherung von Drähten und Schaltungen. Wenn der Amperewert und die Charakteristik des LS-Schalters auf die verwendete Drahtdicke abgestimmt sind, gilt die Verdrahtung als thermisch sicher, egal ob der LS-Schalter öffnet oder nicht.

Um Spannungseinbrüche und Situationen mit Unterspannung in benachbarten 24V-Zweigen zu vermeiden, die von derselben Quelle gespeist werden, ist eine schnelle (magnetische) Auslösung des LS-Schalters wünschenswert. Benötigt wird eine schnelle Abschaltung innerhalb von 10ms, was in etwa der Überbrückungszeit von SPS entspricht. Dies erfordert Stromversorgungen mit hohem Reservestrom und großen Ausgangskondensatoren. Außerdem muss die Impedanz des fehlerhaften Zweigs ausreichend klein sein, damit der Strom tatsächlich fließen kann. Die stärkste Stromversorgung nützt nichts, wenn das ohmsche Gesetz keinen Stromfluss zulässt. Die folgende Tabelle enthält typische Testergebnisse, die zeigen, welche LS-Schalter mit B- und C-Charakteristik magnetisch auslösen, je nach Drahtquerschnitt und Drahtlänge.

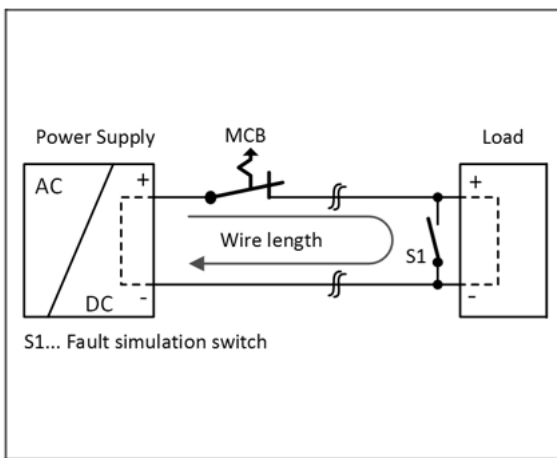


Abb. 16: Prüfschaltung

Maximale Drahtlänge¹⁾ für eine schnelle (magnetische) Auslösung:

	0,75mm ²	1,0mm ²	1,5mm ²	2,5mm ²
C-2A	23m	28m	43m	69m
C-3A	18m	23m	34m	54m
C-4A	6m	12m	18m	28m
C-6A	3m	4m	6m	7m
C-8A	2m	3m	4m	5m
C-10A	1m	2m	3m	4m

	0,75mm ²	1,0mm ²	1,5mm ²	2,5mm ²
B-6A	9m	14m	19m	33m
B-10A	4m	5m	6m	9m
B-13A	3m	4m	5m	8m

¹⁾ Vergessen Sie nicht, die Distanz zur Last (oder Leitungslänge) doppelt zu berücksichtigen, wenn Sie die gesamte Leitungslänge berechnen (Plus- und Minusleitung).

4.3 Laden von Batterien

Die Stromversorgung kann zum Laden von Bleiakkumulatoren oder wartungsfreien Batterien (SLA- oder VRLA-Akkumulatoren) verwendet werden. Zwei 12V-Batterien in Reihe werden benötigt.

Anweisungen zum Laden von Batterien:

- Stellen Sie sicher, dass die Umgebungstemperatur der Stromversorgung unter 45°C bleibt.
- Stellen Sie die Ausgangsspannung, gemessen bei Nulllast und am Batterieende des Kabels, sehr genau auf die Ladeschlussspannung ein.

Ladeschlussspannung	27,8V	27,5V	27,15V	26,8V
Batterietemperatur	10°C	20°C	30°C	40°C

- Verwenden Sie einen 16A-Schutzschalter oder eine Entkoppeldiode zwischen der Stromversorgung und der Batterie.
- Stellen Sie sicher, dass der Ausgangsstrom der Stromversorgung unter dem zulässigen Ladestrom der Batterie liegt.
- Verwenden Sie nur abgestimmte Batterien, wenn Sie 12V-Typen in Reihe schalten.
- Der Rückstrom zur Stromversorgung beträgt typischerweise 8mA. Dieser Rückstrom kann die Batterie entladen, wenn die Stromversorgung abgeschaltet ist, außer wenn eine Entkoppeldiode verwendet wird.

4.4 Serienschaltung

Stromversorgungen des gleichen Typs können in Reihe geschaltet werden, um die Ausgangsspannungen zu erhöhen. Es können so viele Geräte in Reihe geschaltet werden wie nötig, solange die Summe der Ausgangsspannungen nicht mehr als 150Vdc beträgt. Spannungen mit einem Potential über 60Vdc sind keine Schutzkleinspannungen mehr und können gefährlich sein. Solche Spannungen müssen mit einem Berührungsschutz installiert werden.

Vermeiden Sie Rückflussspannung (z. B. von einem bremsenden Motor oder einer Batterie), die an die Ausgangsklemmen angelegt wird.

Einschränkungen: Halten Sie zwischen zwei Stromversorgungen einen Einbauabstand von 15mm (links/rechts) ein und installieren Sie die Stromversorgungen nicht übereinander. Verwenden Sie in Reihe geschaltete Stromversorgungen nur in der standardmäßigen Einbaulage (Anschlussklemmen an der Geräteunterseite).

Denken Sie daran, dass Ableitstrom, elektromagnetische Störungen, Einschaltstrom und Oberwellen bei Verwendung mehrerer Stromversorgungen zunehmen.

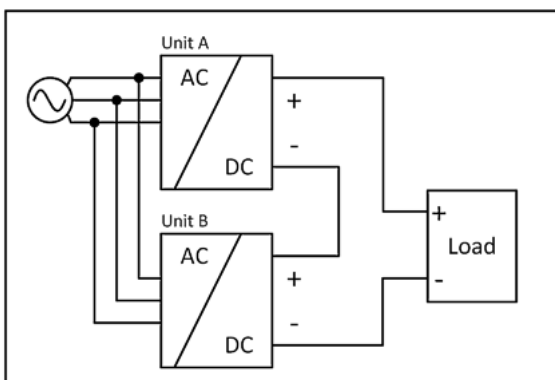


Abb. 17: Serienschaltung

4.5 Parallelbetrieb zur Leistungserhöhung

Stromversorgungen PS2031-2410-0000 können parallel geschaltet werden, um die Ausgangsleistung zu erhöhen. Die Einstellung der Ausgangsspannung aller Stromversorgungen muss auf den gleichen Wert ($\pm 100\text{mV}$) im „Single Use“-Modus und mit den gleichen Lastbedingungen auf allen Geräten erfolgen, oder die Werkseinstellung der Geräte kann beibehalten werden. Stellen Sie das Gerät nach den Anpassungen auf den Modus "Parallel Use" ein, um eine Lastverteilung zu erreichen. Der Modus "Parallel Use" regelt die Ausgangsspannung so, dass die Spannung im Leerlauf ca. 4% höher ist als bei Nennlast. Siehe auch [Kapitel Ausgang \[► 15\]](#)

Die Umgebungstemperatur darf $+60^\circ\text{C}$ nicht überschreiten.

Werden mehr als drei Geräte parallel geschaltet, wird an jedem Ausgang eine Sicherung oder ein Leitungsschutzschalter mit einer Bemessungsstromstärke von 15A oder 16A benötigt. Alternativ kann auch eine Diode verwendet werden.

Einschränkungen: Halten Sie zwischen zwei Stromversorgungen einen Einbauabstand von 15mm (links/rechts) ein und installieren Sie die Stromversorgungen nicht übereinander. Verwenden Sie nur Stromversorgungen in der standardmäßigen Einbaulage im Parallelbetrieb (Anschlussklemmen an der Geräteunterseite) und nicht in anderen Einbaulagen oder unter sonstigen Bedingungen, die eine Leistungsrücknahme des Ausgangsstroms erfordern (z. B. Aufstellhöhe ...).

Denken Sie daran, dass Ableitstrom, elektromagnetische Störungen, Einschaltstrom und Oberwellen bei Verwendung mehrerer Stromversorgungen zunehmen.

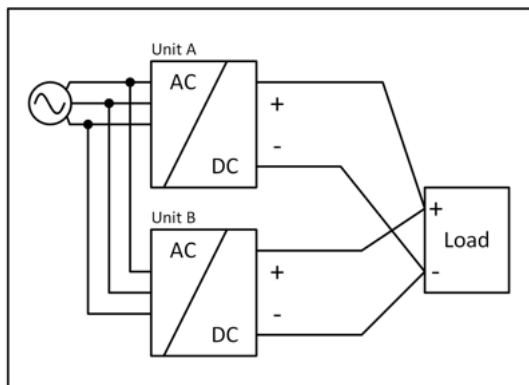


Abb. 18: Parallelschaltung

4.6 Parallelbetrieb für Redundanz

Empfehlungen für den Aufbau redundanter Stromversorgungssysteme:

- Für den Aufbau redundanter Stromversorgungssysteme sind Stromversorgungen am besten geeignet, die einen DC-OK-Signalkontakt enthalten. Benutzen Sie diesen DC-OK-Signalkontakt zur Überwachung der einzelnen Netzgeräte.
- Verwenden Sie separate Eingangssicherungen für jede Stromversorgung.
- Verwenden Sie separate Netze für jede Stromversorgung, wann immer es möglich ist.
- Es ist empfehlenswert, die Ausgangsspannungen aller Geräte auf den gleichen Wert (± 100 mV) zu setzen oder auf der Werkseinstellung zu belassen.

4.6.1 1+1 Redundanz

Es ist möglich, Stromversorgungen für Redundanzbetrieb parallel zu schalten, um eine bessere Systemverfügbarkeit zu erreichen. Redundante Systeme erfordern ein bestimmtes Maß an zusätzlicher Leistung, um die Last zu bedienen, wenn ein Netzgerät ausfällt. Die einfachste Methode besteht darin, zwei Stromversorgungen parallel zu schalten. Dies wird als 1+1-Redundanz bezeichnet. Falls eine Stromversorgung ausfällt, kann die andere automatisch ohne Unterbrechung den Laststrom liefern.

Die 1+1-Redundanz erlaubt Umgebungstemperaturen bis zu $+70^{\circ}\text{C}$.

i Hinweise zum Parallelbetrieb für 1+1 Redundanz

- Verwenden Sie unbedingt ein Redundanzmodul, um Geräte voneinander zu entkoppeln. Dadurch wird verhindert, dass das defekte Gerät zur Last für das andere Gerät wird und die Ausgangsspannung nicht mehr gehalten werden kann.
- Beachten Sie, dass Ableitstrom, EMI, Einschaltstrom und Oberschwingungen bei Verwendung mehrerer Geräte zunehmen.

Beispiel Verdrahtung:

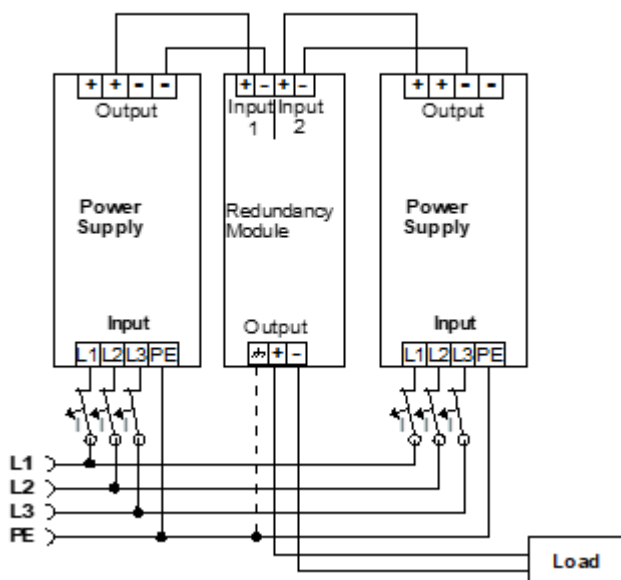


Abb. 19: Verdrahtung für 1+1 - Redundanz mit einem Redundanzmodul PS9401-2440-0000

4.6.2 N+1 Redundanz

i **Hinweise zum Parallelbetrieb für N+1 Redundanz**

- Beachten Sie, dass Ableitstrom, EMI, Einschaltstrom und Oberschwingungen bei Verwendung mehrerer Geräte zunehmen.
- Für N + 1 Redundanzsysteme darf die Umgebungstemperatur +60°C nicht überschreiten.

Redundanzsysteme für größeren Leistungsbedarf werden üblicherweise mit der N + 1 Methode aufgebaut. Z. B. werden vier Geräte mit einem Nennstrom von 10 A parallel zu einem 30 A Redundanzsystem aufgebaut.

- Halten Sie zwischen zwei Stromversorgungen einen Einbauabstand von 15 mm (links/rechts) ein.
- Installieren Sie die Stromversorgungen nicht übereinander.
- Verwenden Sie parallel geschaltete Stromversorgungen nicht in Einbaulagen, die von der standardmäßigen Einbaulage (Anschlussklemmen an der Geräteunterseite) abweichen, oder in einem anderen Zustand, welcher die Reduzierung des Ausgangsstroms erfordert.

Beispiel Verdrahtung:

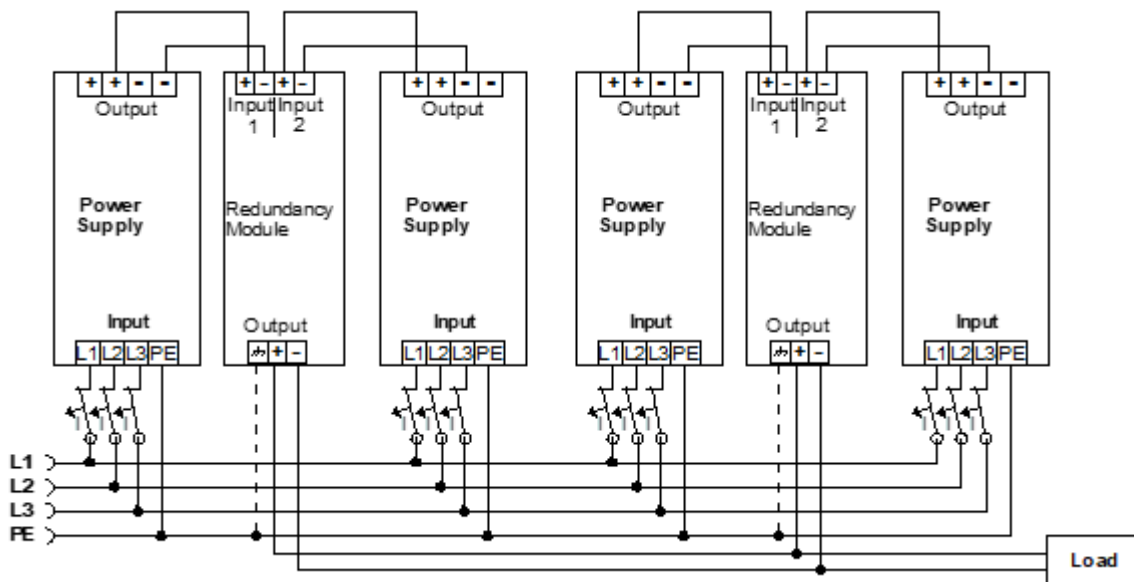


Abb. 20: Verdrahtung für n+1 - Redundanz mit zwei Redundanzmodulen PS9401-2440-0000

4.7 Betrieb an zwei Phasen

Zum Schutz gegen einen Phasenausfall ist keine externe Schutzvorrichtung erforderlich.

Die Stromversorgung darf dauerhaft nur auf zwei Strängen eines Dreiphasensystems betrieben werden, wenn die Ausgangsleistung gemäß den nachstehenden Kurven reduziert wird. Eine langfristige Überschreitung dieser Grenzwerte führt zu einer thermischen Abschaltung des Geräts.

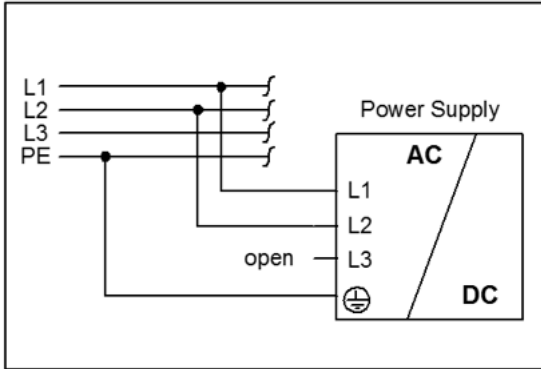


Abb. 21: Betrieb an 2 Phasen

Achten Sie darauf, dass sich EMV-Leistung, Netzausfall-Überbrückungszeit und Verluste von einem Dreiphasenbetrieb unterscheiden. Prüfen Sie daher die Eignung Ihrer individuellen Anwendung.

Die Verwendung von nur zwei Strängen eines 3-Phasen-Systems ist in der behördlichen Zulassung nicht enthalten. Daher könnten zusätzliche Untersuchungen während des Genehmigungsprozesses des endgültigen Systems erforderlich sein.

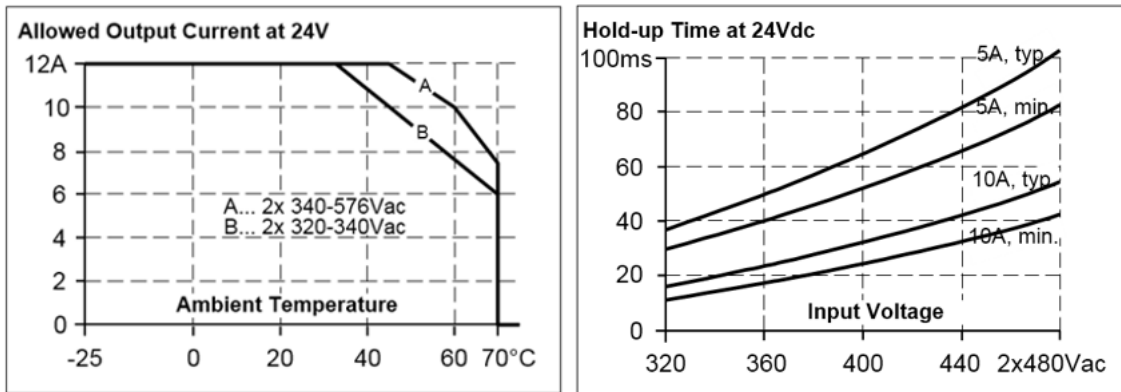


Abb. 22: Bei Verwendung von nur 2 Phasen: Zulässiger Ausgangsstrom; Netzausfall-Überbrückungszeit

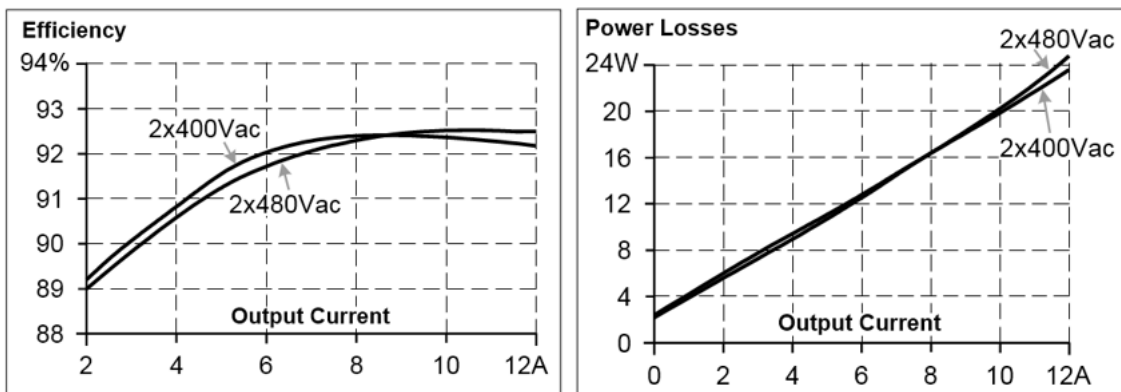


Abb. 23: Bei Verwendung von nur 2 Phasen: Wirkungsgrad im Verhältnis zum Ausgangsstrom bei 24 V; Verluste gegenüber dem Ausgangsstrom bei 24 V

4.8 Verwendung in einem dichten Gehäuse

Wenn die Stromversorgung in ein dicht verschlossenes Gehäuse eingebaut wird, ist die Temperatur im Inneren des Gehäuses höher als außerhalb des Gehäuses. In diesem Fall gilt die Temperatur im Inneren des Gehäuses als die Umgebungstemperatur für die Stromversorgung.

In der folgenden Versuchsanordnung wird das Gerät in der Mitte des Gehäuses platziert, es befinden sich keine anderen wärmeerzeugenden Gegenstände in dem Gehäuse. Die Last wird außerhalb des Gehäuses platziert.

Der Temperatursensor im Inneren des Gehäuses wird in der Mitte der rechten Seite der Stromversorgung in einem Abstand von 1 cm platziert.

Die folgenden Messergebnisse können als Referenz verwendet werden, um den Temperaturanstieg innerhalb des Gehäuses abzuschätzen.

	Fall A	Fall B
Gehäusegröße	180x180x165mm Gehäuse Rittal Schutzart IP66 PK 9519 100, Kunststoff	180x180x165mm Gehäuse Rittal Schutzart IP66 PK 9519 100, Kunststoff
Eingangsspannung	3x 400Vac	3x 400Vac
Last	24V, 8A; (=80%)	24V, 10A; (=100%)
Temperatur im Inneren des Gehäuses	48,4°C	54,7°C
Temperatur außerhalb des Gehäuses	24,5°C	24,9°C
Temperaturanstieg	23,9K	29,8K

4.9 Einbautagen

Andere Einbautagen als die Eingangsanschlüsse unten und der Ausgang oben erfordern eine Reduzierung der kontinuierlichen Ausgangsleistung oder eine Begrenzung der maximal zulässigen Umgebungstemperatur.

Die in diesem Datenblatt aufgeführten Werte für Lebensdauer und MTBF gelten nur für die Standardmontageausrichtung.

Die folgenden Kurven geben einen Anhaltspunkt für zulässige Ausgangsströme für Höhen bis zu 2000m.

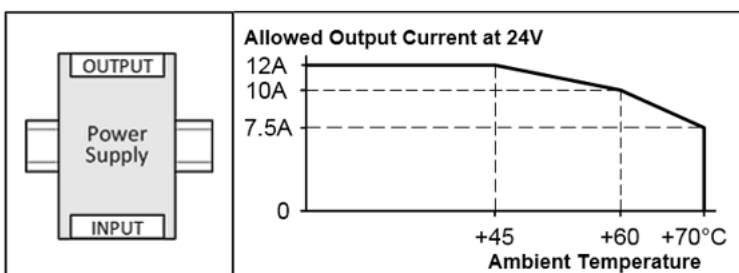


Abb. 24: Einbaulage A (Standard-Einbaulage)

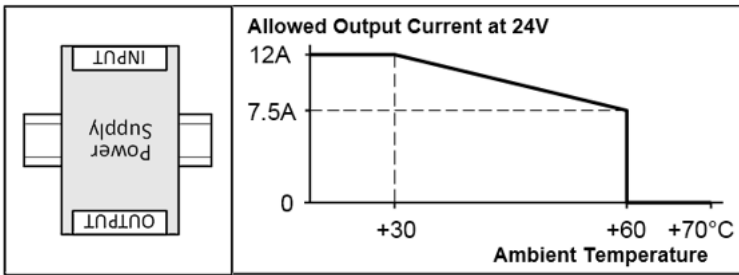


Abb. 25: Einbaulage B (auf dem Kopf stehend)

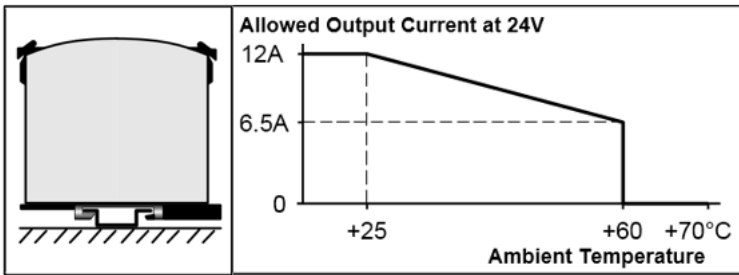


Abb. 26: Einbaulage C (Tischmontage)

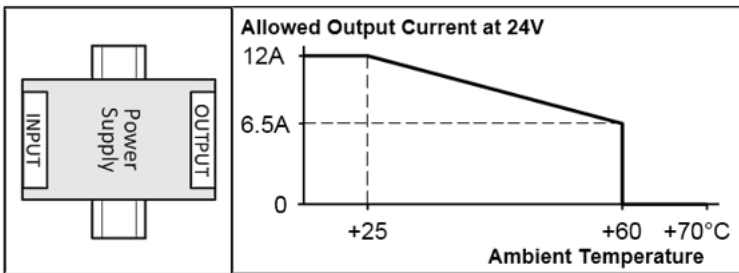


Abb. 27: Einbaulage D (Horizontal im Uhrzeigersinn)

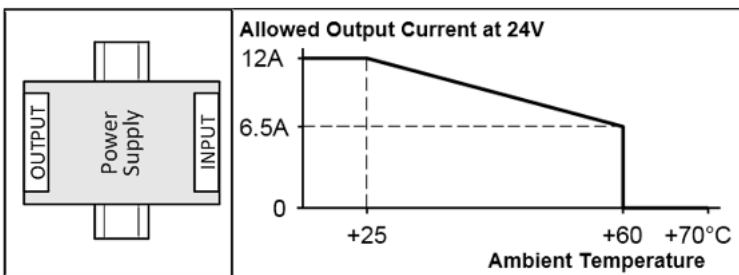


Abb. 28: Einbaulage E (Horizontal gegen den Uhrzeigersinn)

5 Entsorgung



Mit einer durchgestrichenen Abfalltonne gekennzeichnete Produkte dürfen nicht in den Hausmüll. Das Gerät gilt bei der Entsorgung als Elektro- und Elektronik-Altgerät. Die nationalen Vorgaben zur Entsorgung von Elektro- und Elektronik-Altgeräten sind zu beachten.

6 Anhang

6.1 Zubehör

6.1.1 Redundanz und Puffermodule

Stromversorgung	Zubehör		
	Redundanzmodul	Puffermodul	USV-Komponente
PS2031-2410-0000	PS9401-2440-0000	PS9011-2420-0001	CU8130-0xxx

PS9401-2440-0000 – Redundanzmodul



Das PS9401-2440-0000 ist ein Redundanzmodul, das für den Aufbau von 1+1- und N+1-Redundanzsystemen verwendet werden kann.

Es verfügt über zwei Eingangskanäle, an die Stromversorgungen bis zu 20 A Ausgangsstrom angeschlossen werden können, und einen Ausgang, der Nennströme bis zu 40 A führen kann.

Das Redundanzmodul verwendet die MOSFET-Technologie anstelle von Dioden zur Entkopplung der beiden Eingangskanäle. Dadurch werden die Wärmeentwicklung und der Spannungsabfall zwischen Eingang und Ausgang reduziert. Aufgrund der geringen Verlustleistung ist das Gerät sehr schlank und benötigt nur 36 mm Breite auf der DIN-Schiene.

Große Anschlussklemmen ermöglichen eine sichere und schnelle Installation.

Das Redundanzmodul benötigt keine zusätzliche Hilfsspannung.

Durch das internationale Zulassungspaket ist dieses Gerät für nahezu jede Anwendung geeignet.

Beachten Sie die Anschluss Hinweise im Kapitel „Parallelbetrieb-Redundanz [► 34]“!

PS9011-2420-0001 – Puffermodul



Das Puffermodul PS9011-2420-0001 ist ein Zusatzgerät für 24V-DC-Netzteile. Es liefert Strom zur Überbrückung typischer Netzausfälle oder verlängert die Überbrückungszeit nach dem Abschalten der AC-Spannung.

Wenn das Netzteil eine ausreichende Spannung bereitstellt, speichert das Puffermodul Energie in den integrierten Elektrolytkondensatoren. Bei Ausfall der Netzspannung wird die gespeicherte Energie in einem geregelten Prozess an den DC-Bus abgegeben.

Das Puffermodul kann an beliebiger Stelle parallel zum Lastkreis geschaltet werden und benötigt keine Steuerverdrahtung.

Ein Puffermodul kann 20 A zusätzlichen Strom liefern und kann parallel hinzugefügt werden, um die Ausgangsstromstärke oder die Netzausfall-Überbrückungszeit zu erhöhen.

Für größere Netzausfall-Überbrückungszeiten kann optional auch das Puffermodul PS9011-2440-0000 verwendet werden.

6.1.2 USV-Komponente

CU8130-0xxx – USV-Komponente



CU8130-0xxx sind batteriegestützte, unterbrechungsfreie Stromversorgungen (USV). Bei Wegfall der externen 24-V-DC-Eingangsspannung übernimmt diese USV die Versorgung der an sie angeschlossenen Geräte dank ihrer geregelten und gepufferten 24-V-DC-Ausgangsspannung.

Mit der USV-Serie CU81xx können alle Beckhoff-Komponenten ausgestattet werden, insbesondere Industrie-PCs, Embedded-PCs, Panels und Panel-PCs.

Die Hauptmerkmale dieser USV sind:

- Batteriemodul auf Basis von NiMH-Zellen
- Montage der USV auf der Hutschiene oder an der Schaltschrankrückwand
- protokollbasierte Kommunikation mit dem Industrie-PC wahlweise über OCT (**O**ne **C**able **T**echnology) oder USB
- digitale Signale zur Kommunikation mit nicht-protokollfähigen Endgeräten
- TwinCAT-SPS-Bausteine zur Abfrage des USV-Betriebs

Eine Besonderheit der Beckhoff CU81xx-Geräte ist OCT (**O**ne **C**able **T**echnology) als Kommunikationstechnologie zwischen USV und Industrie-PC. Damit ist gemeint, dass die zwei Verbindungsleitungen (+24 V, 0 V) zwischen Industrie-PC und USV nicht nur zur Versorgung des Industrie-PCs, sondern auch zur bidirektionalen Datenübertragung verwendet werden.

Wenn beide Seiten OCT-fähig sind, wird keine weitere Verbindung, z. B. über USB, benötigt.

Weitere Hinweise zu USV-Komponenten finden sie auf der Beckhoff-[Homepage](#).

6.1.3 Zubehör für die Montage

ZS5301-0003 – Winkel für die Wandmontage

Diese Halterung wird verwendet, um das Gerät auf einer ebenen Fläche oder Platte zu montieren, ohne eine DIN-Schiene zu verwenden. Die Halterung kann montiert werden, ohne die DIN-Schienen-Halterungen zu lösen.

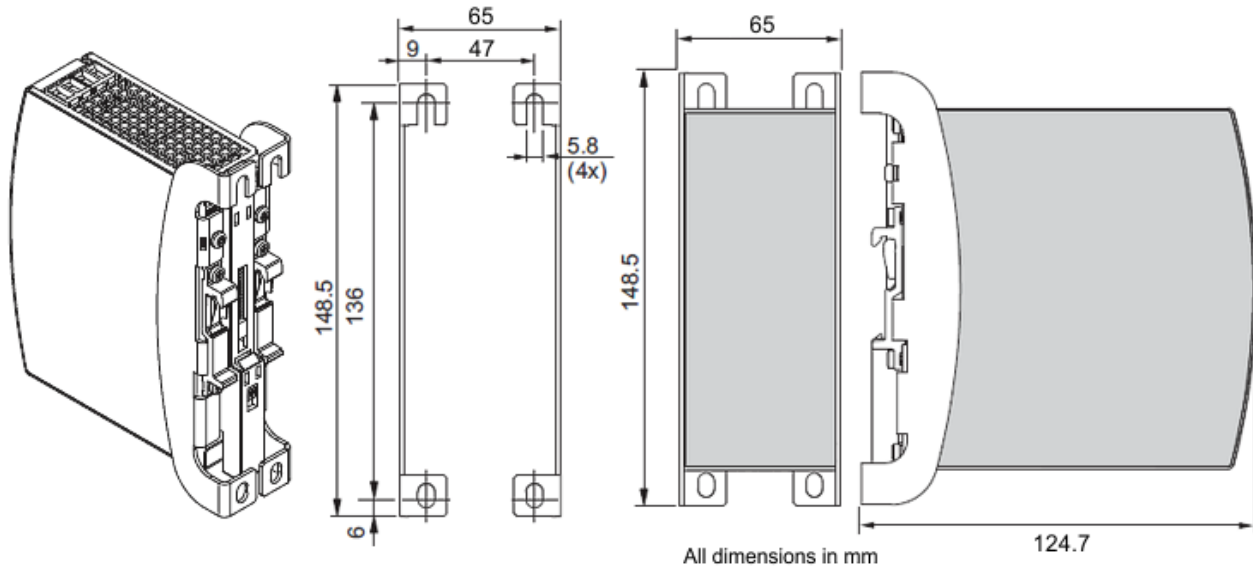


Abb. 29: Isometrische Ansicht, Einbaumaße Winkel für Wandmontage

ZS5301-0006 – Winkel für seitliche Montage

Diese Halterung wird verwendet, um das Netzteil seitlich mit oder ohne Verwendung einer DIN-Schiene zu montieren, um Installationstiefe zu sparen.

Die beiden Aluminiumhalterungen und der schwarze Kunststoffschieber des Geräts müssen abmontiert werden, damit die Stahlhalterungen montiert werden können.

Für die seitliche DIN-SchieneMontage müssen die zuvor entfernten Aluminiumhalterungen und der Kunststoffschieber an der Stahlhalterung montiert werden.

Für weitere Informationen hierzu prüfen sie die Dokumentation der ZS5301-0006.

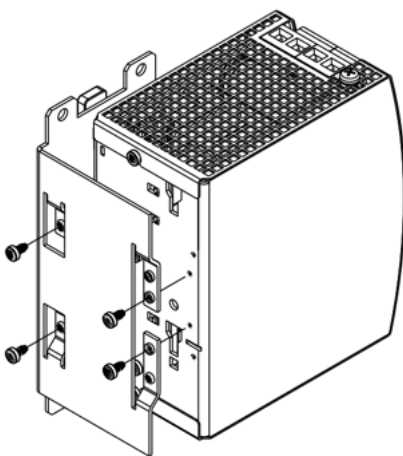


Abb. 30: Montagehinweis

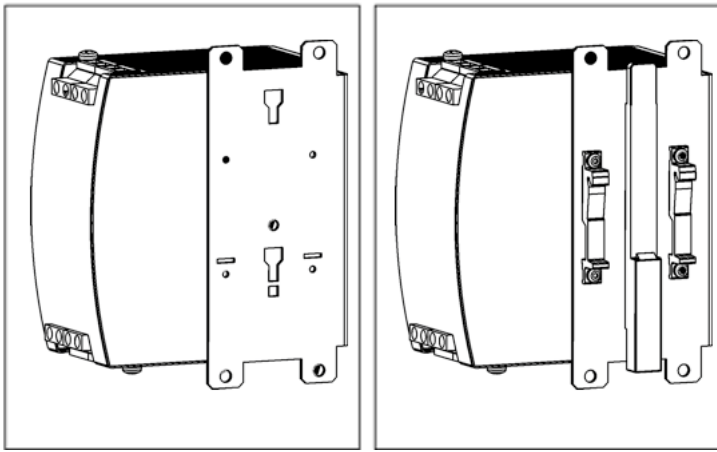


Abb. 31: Seitliche Montage ohne und mit DIN-Schienenhalterungen

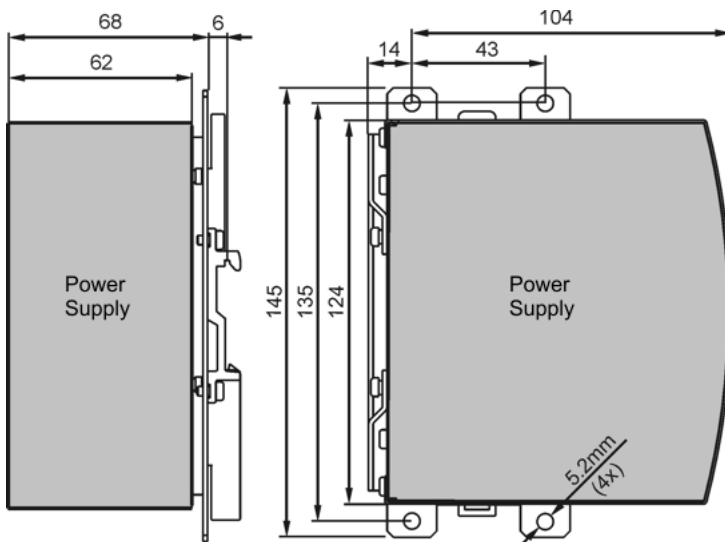


Abb. 32: Einbaumaße Winkel für seitliche Montage

6.2 Ausgabestände der Dokumentation

Version	Kommentar
1.1	<ul style="list-style-type: none">- Update Kapitel „Übersicht“- Update Kapitel „Konformitätserklärung und Zulassungen“- Kapitel „Parallelbetrieb für Redundanz“ und „Entsorgung“ hinzugefügt- Update Kapitel „Zubehör“- Update Struktur
1.0	- Erste Veröffentlichung
0.3	- Ergänzungen, Korrekturen
0.2	- Ergänzungen, Korrekturen
0.1	- Vorläufige Dokumentation für PS2031-2410-0000

6.3 Support und Service

Beckhoff und seine weltweiten Partnerfirmen bieten einen umfassenden Support und Service, der eine schnelle und kompetente Unterstützung bei allen Fragen zu Beckhoff Produkten und Systemlösungen zur Verfügung stellt.

Beckhoff Niederlassungen und Vertretungen

Wenden Sie sich bitte an Ihre Beckhoff Niederlassung oder Ihre Vertretung für den lokalen Support und Service zu Beckhoff Produkten!

Die Adressen der weltweiten Beckhoff Niederlassungen und Vertretungen entnehmen Sie bitte unseren Internetseiten: <https://www.beckhoff.de>

Dort finden Sie auch weitere Dokumentationen zu Beckhoff Komponenten.

Beckhoff Support

Der Support bietet Ihnen einen umfangreichen technischen Support, der Sie nicht nur bei dem Einsatz einzelner Beckhoff Produkte, sondern auch bei weiteren umfassenden Dienstleistungen unterstützt:

- Support
- Planung, Programmierung und Inbetriebnahme komplexer Automatisierungssysteme
- umfangreiches Schulungsprogramm für Beckhoff Systemkomponenten

Hotline: +49(0)5246 963 157
Fax: +49(0)5246 963 9157
E-Mail: support@beckhoff.com

Beckhoff Service

Das Beckhoff Service-Center unterstützt Sie rund um den After-Sales-Service:

- Vor-Ort-Service
- Reparaturservice
- Ersatzteilservice
- Hotline-Service

Hotline: +49(0)5246 963 460
Fax: +49(0)5246 963 479
E-Mail: service@beckhoff.com

Beckhoff Firmenzentrale

Beckhoff Automation GmbH & Co. KG

Hülshorstweg 20
33415 Verl
Deutschland

Telefon: +49(0)5246 963 0
Fax: +49(0)5246 963 198
E-Mail: info@beckhoff.com
Internet: <https://www.beckhoff.de>

Mehr Informationen:
www.beckhoff.de/ps2031-2410-0000

Beckhoff Automation GmbH & Co. KG
Hülshorstweg 20
33415 Verl
Deutschland
Telefon: +49 5246 9630
info@beckhoff.de
www.beckhoff.de

