

Dokumentation | DE

PS1061-2420-0000

Stromversorgung 24 V DC, 20 A, 1 phasig, AC 200-240 V



Inhaltsverzeichnis

1 Übersicht	5
2 Vorwort	6
2.1 Hinweise zur Dokumentation	6
2.2 Sicherheitshinweise	7
2.3 Terminologie und Abkürzungen	11
3 Technische Daten, Montage, Verdrahtung	12
3.1 AC-Eingang	12
3.2 DC-Eingang	13
3.3 Einschaltstrom	13
3.4 Ausgang	14
3.5 Netzausfall Überbrückungszeit	15
3.6 DC-OK-Relaiskontakt	16
3.7 Wirkungsgrad und Verluste	17
3.8 Lebenserwartung	18
3.9 Anschlussklemmen und Verdrahtung	19
3.10 Funktionsschaltbild	19
3.11 Frontseite und Bedienelemente	20
3.12 EMV	21
3.13 Umgebung	22
3.14 Schutzfunktionen und Sicherheitsmerkmale	23
3.15 Spannungsfestigkeit	24
3.16 Konformitätserklärung und Zulassungen	25
3.17 Abmessungen und Gewicht	26
4 Anwendungshinweise	27
4.1 Laden von Batterien	27
4.2 Serienschaltung	27
4.3 Parallelbetrieb zur Leistungserhöhung	28
4.4 Parallelbetrieb für 1+1-Redundanz	28
4.5 Betrieb an zwei Phasen	29
4.6 Verwendung in einem dichten Gehäuse	30
5 Anhang	31
5.1 Zubehör	31
5.2 Ausgabestände der Dokumentation	33
5.3 Support und Service	34

1 Übersicht

PS1061-2420-0000 | Stromversorgung 24 V, 20 A, 480 W, 1 phasig



- AC 200-240 V Eingang
- Aktive Oberwellenkorrektur PFC
- Breite nur 49 mm
- Wirkungsgrad 95,7 %
- Volle Leistung zwischen -25°C und +55°C
- Einschließlich DC-OK-Relais-Kontakt

Die Stromversorgung PS1061-2420-0000 ist eine 1-phasige 24 V Stromversorgung mit einem Ausgangsstrom von 20 A und einer Ausgangsleistung von 480 W.

Eingangsseitig besitzt das Gerät einen Eingangsspannungsbereich von AC 200 - 240 V, eine aktive Oberwellenkorrektur (PFC) und eine Einschaltstrombegrenzung.

Die Stromversorgung gehört zur Familie der PS1000 Geräte und hat eine Baubreite von 49 mm. Eine DC-OK-LED und ein potenzialfreier Relaiskontakt überwachen den Status der Ausgangsspannung.

Technische Daten in Kurzform ^{*)}

Tech. Dat. in Kurzform	PS1061-2420-0000
Ausgangsspannung	24 V DC
Einstellbereich	24 - 28 V (24.1 V voreingestellt)
Ausgangsstrom	20,0 - 17,1 A bei 24-28 V, Umgebungstemperatur <55°C 15,00 - 12,8 A bei 24-28 V, Umgebungstemperatur 70°C lineares Derating zwischen +55°C und +70°C
Ausgangsleistung	480 W (Umgebungstemperatur < 55°C) 360 W (Umgebungstemperatur < 70°C)
Eingangsspannung AC	AC 200-240 V (±10%)
Netzfrequenz	50 - 60 Hz ±6%
Eingangsstrom AC	2,2 A
Leistungsfaktor	0,99
Wirkungsgrad	95,7 %
Temperaturbereich	-25°C bis +70°C (im Betrieb)
Überbrückungszeit	30 ms
Größe (B x H x T)	49 mm x 124 mm x 124 mm (ohne DIN-Schiene)
Gewicht	620 g
Zulassungen / Kennzeichnungen	CE, cULus

*) Alle Werte typisch für 24 V, 20 A, 230 Vac, 50 Hz, +25°C Umgebungstemperatur und nach einer Aufwärmzeit von fünf Minuten, soweit nicht anders angegeben.

2 Vorwort

2.1 Hinweise zur Dokumentation

Copyright

© Beckhoff Automation GmbH & Co. KG, Deutschland.

Weitergabe sowie Vervielfältigung dieses Dokuments, Verwertung und Mitteilung seines Inhalts sind verboten, soweit nicht ausdrücklich gestattet.

Zuwiderhandlungen verpflichten zu Schadenersatz. Alle Rechte für den Fall der Patent-, Gebrauchsmuster- oder Geschmacksmustereintragung vorbehalten.

Disclaimer

Diese Dokumentation wurde sorgfältig erstellt. Die beschriebenen Produkte werden jedoch ständig weiter entwickelt.

Wir behalten uns das Recht vor, die Dokumentation jederzeit und ohne Ankündigung zu überarbeiten und zu ändern.

Aus den Angaben, Abbildungen und Beschreibungen in dieser Dokumentation können keine Ansprüche auf Änderung bereits gelieferter Produkte geltend gemacht werden.

Marken

Beckhoff®, TwinCAT®, TwinCAT/BSD®, TC/BSD®, EtherCAT®, EtherCAT G®, EtherCAT G10®, EtherCAT P®, Safety over EtherCAT®, TwinSAFE®, XFC®, XTS® und XPlana® sind eingetragene und lizenzierte Marken der Beckhoff Automation GmbH. Die Verwendung anderer in dieser Dokumentation enthaltenen Marken oder Kennzeichen durch Dritte kann zu einer Verletzung von Rechten der Inhaber der entsprechenden Bezeichnungen führen.

Patente

Die EtherCAT-Technologie ist patentrechtlich geschützt, insbesondere durch folgende Anmeldungen und Patente: EP1590927, EP1789857, EP1456722, EP2137893, DE102015105702 mit den entsprechenden Anmeldungen und Eintragungen in verschiedenen anderen Ländern.

Zielgruppe

Diese Beschreibung wendet sich ausschließlich an ausgebildetes Fachpersonal der Steuerungs- und Automatisierungstechnik, das mit den geltenden nationalen Normen vertraut ist.

Zur Installation und Inbetriebnahme der Komponenten ist die Beachtung der Dokumentation und der nachfolgenden Hinweise und Erklärungen unbedingt notwendig.

Das Fachpersonal ist verpflichtet, für jede Installation und Inbetriebnahme die zu dem betreffenden Zeitpunkt veröffentlichte Dokumentation zu verwenden.

Das Fachpersonal hat sicherzustellen, dass die Anwendung bzw. der Einsatz der beschriebenen Produkte alle Sicherheitsanforderungen, einschließlich sämtlicher anwendbaren Gesetze, Vorschriften, Bestimmungen und Normen erfüllt.

2.2 Sicherheitshinweise

Erklärung der Hinweise

In der vorliegenden Dokumentation werden die folgenden Hinweise verwendet. Diese Hinweise sind aufmerksam zu lesen und unbedingt zu befolgen!

GEFAHR

Akute Verletzungsgefahr!

Wenn dieser Sicherheitshinweis nicht beachtet wird, besteht unmittelbare Gefahr für Leben und Gesundheit von Personen!

WARNUNG

Verletzungsgefahr!

Wenn dieser Sicherheitshinweis nicht beachtet wird, besteht Gefahr für Leben und Gesundheit von Personen!

VORSICHT

Schädigung von Personen!

Wenn dieser Sicherheitshinweis nicht beachtet wird, können Personen geschädigt werden!

HINWEIS

Schädigung von Umwelt/Geräten oder Datenverlust

Wenn dieser Hinweis nicht beachtet wird, können Umweltschäden, Gerätebeschädigungen oder Datenverlust entstehen.

Tipp oder Fingerzeig



Dieses Symbol kennzeichnet Informationen, die zum besseren Verständnis beitragen.

Bestimmungsgemäße Verwendung

Dieses Gerät ist für den Einbau in ein Gehäuse ausgelegt und für den allgemeinen professionellen Einsatz beispielsweise in industriellen Steuerungen, Büro-, Kommunikations- und Messgeräten gedacht.

Verwenden Sie diese Stromversorgung nicht in Anlagen, bei denen eine Fehlfunktion zu schweren Verletzungen führen oder Menschenleben gefährden kann.

Haftungsausschluss

Die gesamten Komponenten werden je nach Anwendungsbestimmungen in bestimmten Hard- und Software-Konfigurationen ausgeliefert. Änderungen der Hard- oder Software-Konfiguration, die über die dokumentierten Möglichkeiten hinausgehen, sind unzulässig und bewirken den Haftungsausschluss der Beckhoff Automation GmbH & Co. KG.

Qualifikation des Personals

Diese Beschreibung wendet sich ausschließlich an ausgebildetes Fachpersonal der Steuerungs-, Automatisierungs- und Antriebstechnik, das mit den geltenden Normen vertraut ist.

Sicherheitsbestimmungen

Beachten Sie die folgenden Sicherheitshinweise und Erklärungen! Produktspezifische Sicherheitshinweise finden Sie auf den folgenden Seiten oder in den Bereichen Montage, Verdrahtung, Inbetriebnahme usw.

Sicherheitshinweise und Installationsanforderungen PS1061-2420-0000 Stromversorgung**⚠ GEFAHR****Gefahr durch Stromschlag, Brand, Verletzungen, Verletzungen mit Todesfolge!**

- Verwenden Sie die Stromversorgung nicht ohne ordnungsgemäße Erdung (Schutzleiter). Verwenden Sie die Klemme an der Eingangs-Klemmleiste für den Erdanschluss und nicht eine der Schrauben am Gehäuse.
- Schalten Sie die Spannungsversorgung aus, bevor Sie am Gerät arbeiten. Sorgen Sie für eine Absicherung gegen ungewolltes Wiedereinschalten.
- Sorgen Sie für eine ordnungsgemäße Verdrahtung, indem Sie alle lokalen und nationalen Vorschriften befolgen.
- Nehmen Sie keine Veränderungen oder Reparaturen an dem Gerät vor.
- Öffnen Sie das Gerät nicht, da im Inneren hohe Spannungen anliegen.
- Achten Sie darauf, dass keine Fremdkörper in das Gehäuse eindringen.
- Verwenden Sie das Gerät nicht an feuchten Standorten oder in Bereichen, in denen mit Feuchtigkeit oder Betauung zu rechnen ist.
- Berühren Sie das Gerät nicht im eingeschalteten Zustand oder unmittelbar nach dem Ausschalten. Heiße Oberflächen können zu Verbrennungen führen.
- Wenn dieses Gerät außerhalb der Spezifikation betrieben wird, kann der vom Gerät gebotene Schutz beeinträchtigt werden



i Weitere Hinweise zu Installationsanforderungen

- Wenn während der Installation oder des Betriebs Schäden oder Fehlfunktionen auftreten sollten, schalten Sie unverzüglich die Stromversorgung ab und schicken Sie das Gerät zur Überprüfung ins Werk zurück.
- Montieren Sie das Gerät so auf eine DIN-Schiene, dass sich die Eingangsklemmen an der Unterseite des Geräts befinden.
- Montieren Sie das Gerät in einem Gehäuse, das Schutz vor elektrischen, mechanischen und Brandgefahren bietet.
- Stellen Sie sicher, dass die Verdrahtung korrekt ist, indem Sie alle lokalen und nationalen Vorschriften befolgen.
 - ⇒ Verwenden Sie geeignete Kupferkabel, die für eine Mindestbetriebstemperatur von 60 °C bei Umgebungstemperaturen bis +45 °C, 75 °C bei Umgebungstemperaturen bis +55 °C und 90 °C bei Umgebungstemperaturen bis +70 °C ausgelegt sind.
 - ⇒ Achten Sie darauf, dass alle Einzeldrähte einer Litze in den Klemmenanschluss gelangen.
 - ⇒ Nicht benutzte Schraubklemmen sollten fest angezogen werden.
- Die maximale Temperatur der Umgebungsluft beträgt +70°C. Die Betriebstemperatur entspricht der Umgebungslufttemperatur und ist 2 cm unterhalb des Gerätes definiert.
- Dieses Gerät ist für Konvektionskühlung ausgelegt und benötigt keinen externen Lüfter. Behindern Sie nicht die Luftzirkulation. Das Belüftungsgitter darf (z. B. durch Kabelkanäle) nicht abgedeckt werden!
- Halten Sie folgende Einbauabstände ein:
 - ⇒ 40 mm oben, 20 mm unten sowie 5 mm auf der linken und rechten Seite werden empfohlen, wenn das Gerät dauerhaft mit mehr als 50 % der Nennleistung belastet wird.
 - ⇒ Erhöhen Sie diesen Abstand auf 15 mm, wenn das benachbarte Gerät eine Wärmequelle ist (z. B. eine andere Stromversorgung).
 - ⇒ Wenn das Gerät dauerhaft mit weniger als 50 % belastet wird, kann der Abstand von 5 mm auf null reduziert werden.
- Das Gerät ist für Abzweigstromkreise bis 20 A ohne zusätzliche Schutzeinrichtung ausgelegt, geprüft und zugelassen. Für Abzweigstromkreise mit größeren Stromwerten verwenden Sie eine zusätzliche Schutzeinrichtung. Wenn eine externe Eingangsschutzvorrichtung verwendet wird, verwenden Sie keine kleinere als eine 10 A B- oder 6 A C-Charakteristik, um eine Fehlauslösung des Leistungsschalters zu vermeiden.
- Das Gerät ist als Betriebsmittel der "Schutzklasse" I gemäß IEC 61140 ausgelegt.
 - ⇒ Verwenden Sie das Gerät nicht ohne ordnungsgemäßen PE (Protective Earth)-Anschluss!

**Weitere Hinweise zum Betrieb**

- Dieses Gerät enthält keine Teile, die eine Wartung erfordern. Wenn eine interne Sicherung auslöst, so liegt dies an einem internen Defekt.
- Das Gerät ist für Bereiche mit Verschmutzungsgrad 2 in kontrollierten Umgebungen ausgelegt. Es ist keine Kondensation oder Frost erlaubt.
- Das Gehäuse des Geräts bietet einen Schutzgrad von IP20. Das Gehäuse bietet keinen Schutz gegen verschüttete Flüssigkeiten.
- Das Gerät ist für den Betrieb in Bereichen zwischen 5 % und 95 % relativer Luftfeuchtigkeit ausgelegt.
- Das Gerät ist für Zonen der Überspannungskategorie II ausgelegt. Unterhalb von 2000 m Höhe ist das Gerät für Stoßspannungen bis 4 kV geprüft, was der OVC III nach IEC 60664-1 entspricht.
- Das Gerät ist geeignet für die Versorgung aus TN-, TT- oder IT-Netzen. Die Dauerspannung zwischen der Eingangsklemme und dem PE-Potential darf 300 Vac nicht überschreiten.
- Das Gerät ist für Höhen bis zu 5000 m ausgelegt. Über 2000 m ist eine Reduzierung des Ausgangsstroms erforderlich.

2.3 Terminologie und Abkürzungen

<p>PE und das Erdungs-Symbol</p> 	<p>PE ist die Abkürzung für „Protective Earth“ (zu Deutsch: Schutzleiter) und hat die gleiche Bedeutung wie das Erdungs-Symbol</p> 
<p>Earth, Ground</p>	<p>In diesem Dokument wird der Begriff „earth“ (zu Deutsch: Erde) verwendet, was dem in den USA verwendeten Begriff „ground“ (zu Deutsch: Erde, Masse) entspricht.</p>
<p>T.b.d.</p>	<p>Noch zu definieren, Wert oder Beschreibung folgt zu einem späteren Zeitpunkt.</p>
<p>AC 230 V</p>	<p>Ein Wert, dem ein „AC“ oder „DC“ vorangestellt ist, stellt eine Nennspannung oder einen Nennspannungsbereich dar. Die Nennspannung oder der Nennspannungsbereich kann zusätzlich noch mit Toleranzen versehen sein. (z. B. AC 230 V ±10%). Der errechnete Gesamtbereich gibt dann den Arbeitsbereich des Gerätes an.</p> <p>Beispiel: DC 12 V beschreibt eine 12 V-Batterie, unabhängig davon, ob sie voll geladen (13,7 Vdc) oder entladen (10 Vdc) ist.</p>
<p>230 Vac</p>	<p>Ein Wert mit der Einheit (Vac oder Vdc) am Ende ist ein Momentanwert, der keine zusätzlichen Toleranzen enthält.</p>
<p>50 Hz vs. 60 Hz</p>	<p>Sofern nicht anders angegeben, sind AC 230 V-Parameter bei einer Netzfrequenz von 50 Hz gültig.</p>
<p>kann</p>	<p>Ein Schlüsselwort, das eine Wahlmöglichkeit ohne implizierte Präferenz anzeigt.</p>
<p>soll</p>	<p>Ein Schlüsselwort, das eine zwingende Anforderung anzeigt.</p>
<p>sollte</p>	<p>Ein Schlüsselwort, das eine Wahlmöglichkeit mit einer eindeutig bevorzugten Umsetzungsweise anzeigt.</p>

3 Technische Daten, Montage, Verdrahtung

3.1 AC-Eingang

AC-Eingang			
AC-Eingang	Nom.	AC 200 - 240 V	Geeignet für TN-, TT- und IT-Netze
AC-Eingangsbereich	Min.	180 - 264 Vac	Dauerbetrieb
	Min.	264 - 300 Vac	Für maximal 500 ms
Zulässige Spannung L oder N zu Erde	Max.	300 Vac	Dauerhaft nach IEC 60664-1
Eingangsfrequenz	Nom.	50 - 60 Hz	±6%
Einschaltspannung	Typ.	150 Vac	Statisch, siehe Abb. <i>Eingangsspannungsbereich; Einschaltverhalten-Definitionen</i>
Abschaltspannung	Typ.	130 Vac	Statisch, siehe Abb. <i>Eingangsspannungsbereich; Einschaltverhalten-Definitionen</i>
Externe Eingangsabsicherung	siehe Empfehlungen in Kapitel „Weitere Hinweise zu Installationsanforderungen [► 9]“		
Eingangsstrom	Typ.	2,2 A	Bei 24 V, 20 A, 230 Vac, siehe Abb. <i>Eingangs-zu Ausgangsstrom; Leistungsfaktor zu Ausgangsstrom</i>
Leistungsfaktor*)	Typ.	0,99	Bei 24 V, 20 A, 230 Vac, siehe Abb. <i>Eingangs-zu Ausgangsstrom; Leistungsfaktor zu Ausgangsstrom</i>
Spitzenwertfaktor**)	Typ.	1,6	Bei 24 V, 20 A, 230 Vac
Einschaltverzögerung	Typ.	170 ms	Siehe Abb. <i>Eingangsspannungsbereich; Einschaltverhalten-Definitionen</i>
	Typ.	60 ms	Bei 24 V, 20 A Konstantstromlast, 0 mF Lastkapazität, siehe Abb. <i>Eingangsspannungsbereich; Einschaltverhalten-Definitionen</i>
Anstiegszeit	Typ.	240 ms	Bei 24 V, 20 A Konstantstromlast, 20 mF Lastkapazität, siehe Abb. <i>Eingangsspannungsbereich; Einschaltverhalten-Definitionen</i>
	Typ.	60 ms	Bei 24 V, 20 A Konstantstromlast, 0 mF Lastkapazität, siehe Abb. <i>Eingangsspannungsbereich; Einschaltverhalten-Definitionen</i>
Überschwingen beim Einschalten	Max.	200 mV	Ohmsche Last, Siehe Abb. <i>Eingangsspannungsbereich; Einschaltverhalten-Definitionen</i>

*) Der Leistungsfaktor ist das Verhältnis der wirklichen (oder Wirk-) Leistung zur Scheinleistung in einem Wechselstromkreis.
 **) Der Spitzenwertfaktor ist das mathematische Verhältnis des Spitzenwerts zum Effektivwert der Eingangsstromwellenform.

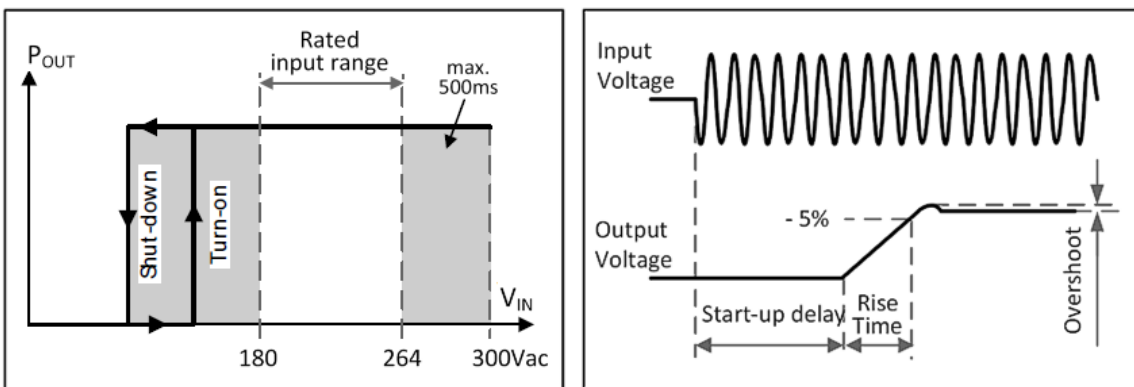


Abb. 1: Eingangsspannungsbereich; Einschaltverhalten-Definitionen

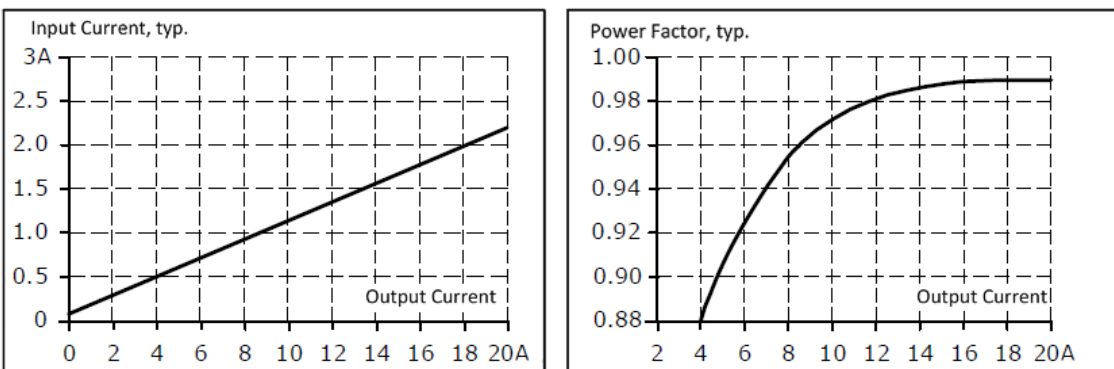


Abb. 2: Eingangs-zu Ausgangsstrom; Leistungsfaktor zu Ausgangsstrom

3.2 DC-Eingang

Betreiben Sie diese Stromversorgung nicht mit DC-Eingangsspannung!

3.3 Einschaltstrom

Ein NTC-Einschaltstrombegrenzer, der im Normalbetrieb durch einen Relaiskontakt überbrückt wird, begrenzt den Eingangs-einschaltstrom nach Einschalten der Eingangsspannung.

Der Ladestrom der Entstörkondensatoren in den ersten Mikrosekunden nach dem Einschalten bleibt unberücksichtigt.

		AC 230 V	
Einschaltstrom	Max.	32 A _{spitze}	Bei +40°C, Kaltstart
	Typ.	26 A _{spitze}	Bei +40°C, Kaltstart
	Typ.	16 A _{spitze}	Bei +25°C, Kaltstart
Einschaltenergie	Max.	2.1 A ² s	Bei +40°C, Kaltstart

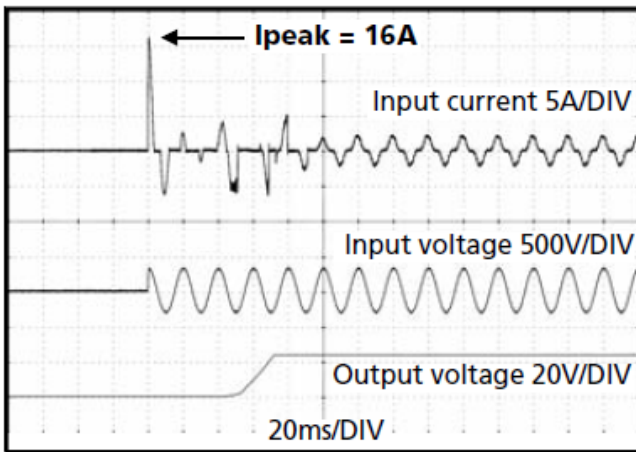


Abb. 3: Eingangs-Einschaltstromstoß, typisches Verhalten 230 Vac Eingang, 24 V 20 A Ausgang, 25°C Umgebungstemperatur

3.4 Ausgang

Der Ausgang liefert eine SELV/PELV-Nennspannung, die von der Eingangsspannung galvanisch getrennt ist.

Der Ausgang ist so ausgelegt, dass er jede Art von Lasten, auch kapazitive und induktive Lasten, versorgen kann. Wenn extrem große Kondensatoren, wie z. B. EDLCs (elektrische Doppelschichtkondensatoren oder „UltraCaps“) mit einer Kapazität > 0,6 F an den Ausgang angeschlossen werden, könnte das Gerät den Kondensator in einem intermittierenden Modus laden.

Der Ausgang ist elektronisch gegen Überlast, Leerlauf und Kurzschluss geschützt. Im Falle eines Schutzereignisses kann ein hörbares Rauschen auftreten.

Ausgang			
Ausgangsspannung	Nom.	DC 24 V	
Einstellbereich	Min.	24 - 28 V	Garantierter Wert
	Max.	30 V ²⁾	In Endstellung des Potentiometers im Uhrzeigersinn.
Werkseinstellungen	Typ.	24,1 V	±0,2 %, bei Volllast und kaltem Gerät
Netzausregelung	Max.	10 mV	180 - 300 Vac
Lastausregelung	Max.	150 mV	0 A → 20 A, statischer Wert, s. Abb. <i>Ausgangsspannung zu Ausgangsstrom, typ</i>
Restwelligkeit und Brummspannung	Max.	100 mVpp	20 Hz bis 20 MHz, 50 Ohm
Ausgangsstrom ³⁾	Nom.	20 A	Bei 24 V und einer Umgebungstemperatur unter 55°C
	Nom.	15,0 A	Bei 28 V und einer Umgebungstemperatur unter 55°C,
	Nom.	17,1 A	Bei 24 V und einer Umgebungstemperatur von 70°C
	Nom.	12,8 A	Bei 28 V und einer Umgebungstemperatur von 70°C
Überlastverhalten	Dauerstrom		Ausgangsspannungen > 13 Vdc (abhängig von der Eingangsspannung), siehe Abb. <i>Ausgangsspannung zu Ausgangsstrom, typ</i> .
	Hiccup Modus ¹⁾		Ausgangsspannung < 13 Vdc (abhängig von der Eingangsspannung), siehe Abb. <i>Ausgangsspannung zu Ausgangsstrom</i>
Überlast / Kurzschlussstrom	Max.	24 A	Dauerstrom, s. Abb. <i>Ausgangsspannung zu Ausgangsstrom, typ</i> .
	Typ.	25 A	Spitzenwert des Stroms im intermittierenden Betrieb für typ. 1 s Lastimpedanz 50 mOhm, siehe Abb. <i>Ausgangsspannung zu Ausgangsstrom, typ</i> . Der Entladestrom der Ausgangskondensatoren ist nicht enthalten.
	Max.	8,1 A	Effektivwert des Stroms im intermittierenden Betrieb, Lastimpedanz 50 mOhm, siehe Abb. <i>Ausgangsspannung zu Ausgangsstrom, typ</i> .
Ausgangskapazität	Typ.	4.300 µF	In der Stromversorgung enthalten
Rückspeisende Lasten	Max.	35 V	Diese Stromversorgung ist beständig und weist keine Fehlfunktion auf, wenn eine Last Spannung zur Stromversorgung rückspeist. Es ist unerheblich, ob die Stromversorgung ein- oder ausgeschaltet ist. Die absorbierende Energie kann entsprechend dem großen eingebauten Ausgangskondensator berechnet werden.

¹⁾ Hiccup-Modus

Bei starker Überlast (wenn die Ausgangsspannung unter 13 V fällt, liefert die Stromversorgung für 3 s - 4 s Ausgangsstrom. Danach wird der Ausgang für ungefähr 7 s abgeschaltet, bevor automatisch ein neuer Einschaltversuch für die Dauer von 0,6 s durchgeführt wird. Dieser Zyklus wird wiederholt, solange die Überlast besteht. Nach Behebung der Überlast arbeitet das Gerät normal.

²⁾ Dies ist die maximale Ausgangsspannung, die in der Endstellung des Potentiometers im Uhrzeigersinn aufgrund von Toleranzen auftreten kann. Es ist kein garantierter Wert, der erreicht werden kann.

³⁾ Lineares Derating zwischen +55°C und 70°C Umgebungstemperatur

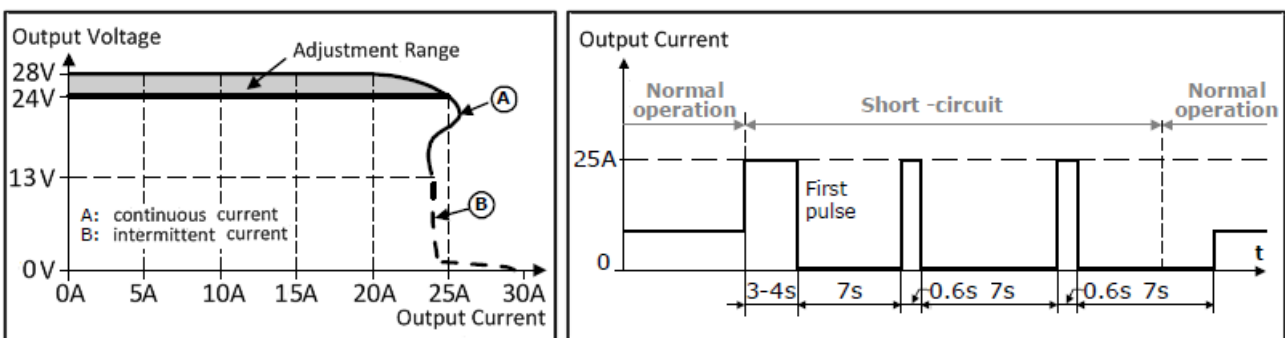


Abb. 4: Ausgangsspannung zu Ausgangsstrom, typ.; Intermittierender Betrieb, Kurzschluss am Ausgang

3.5 Netzausfall Überbrückungszeit

Die Netzausfall Überbrückungszeit ist die Zeit, während der die Ausgangsspannung eines Netzteils nach dem Verlust der Eingangsleistung innerhalb der Spezifikation bleibt. Die Überbrückungszeit ist abhängig von der Ausgangslast. Ohne Last kann die Überbrückungszeit mehrere Sekunden betragen. Die grüne DC-OK-Lampe leuchtet während dieser Zeit ebenfalls.

		230 Vac	
Netzausfall Überbrückungszeit	Typ.	65 ms	Bei 24 V, 10 A, siehe Abb. <i>Überbrückungszeit zu Eingangsspannung</i>
	Min.	55 ms	Bei 24 V, 10 A, siehe Abb. <i>Überbrückungszeit zu Eingangsspannung</i>
	Typ.	30 ms	Bei 24 V, 20 A, siehe Abb. <i>Überbrückungszeit zu Eingangsspannung</i>
	Min.	23 ms	Bei 24 V, 20 A, siehe Abb. <i>Überbrückungszeit zu Eingangsspannung</i>

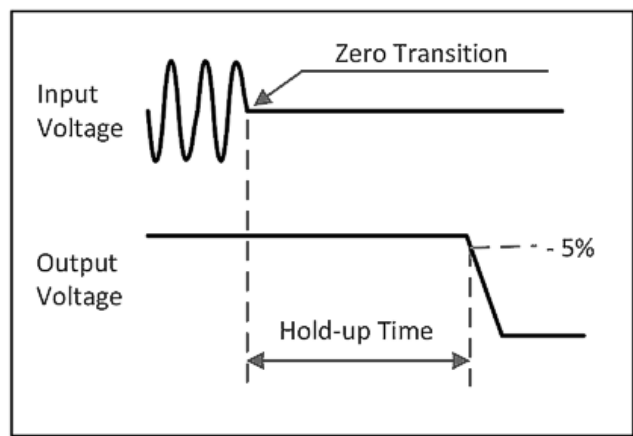
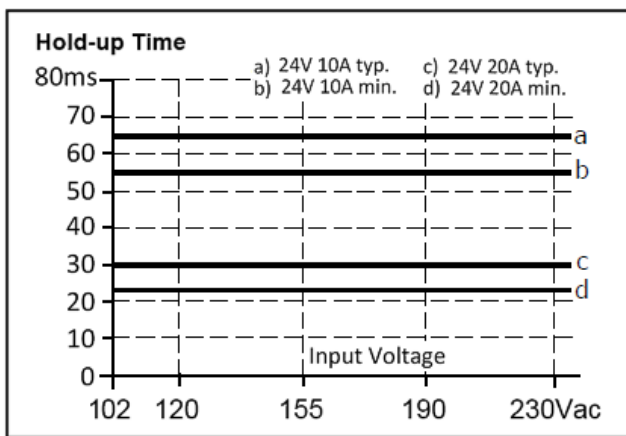


Abb. 5: Überbrückungszeit zu Eingangsspannung; Abschaltverhalten, Definitionen

3.6 DC-OK-Relaiskontakt

Diese Funktion überwacht die Ausgangsspannung, die von der Stromversorgung selbst erzeugt wird.

DC-OK-Relaiskontakt	
Der Kontakt schließt	sobald die Ausgangsspannung 22 V erreicht.
Der Kontakt öffnet	sobald die Ausgangsspannung unter 22 V fällt.
Schalt-Hysterese	typ. 0,25 V
Kontaktbelastbarkeit	maximal 60 Vdc 0,3 A, 30 Vdc 1 A, 30 Vac 0,5 A, ohmsche Last
	min. zulässige Last: 1 mA bei 5 Vdc
Isolationsspannung	siehe die Tabelle im Kapitel Spannungsfestigkeit [▶ 24]

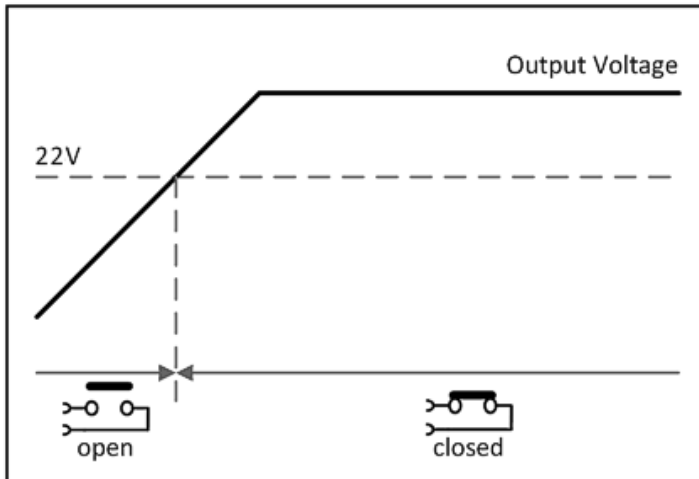


Abb. 6: Verhalten des DC-OK-Relaiskontakts

3.7 Wirkungsgrad und Verluste

		230 Vac	
Wirkungsgrad	Typ.	95,7%	Bei 24 V, 20 A
Durchschnittlicher Wirkungsgrad ^{*)}	Typ.	95,2%	25% bei 5 A, 25% bei 10 A, 25% bei 15 A. 25% bei 20 A
Verluste	Typ.	1,35 W	Bei 24 V, 0 A
	Typ.	10,7 W	Bei 24 V, 10 A
	Typ.	21,6 W	Bei 24 V, 20 A

^{*)} Der durchschnittliche Wirkungsgrad basiert auf Annahmen für eine typische Anwendung mit einer Belastung der Stromversorgung von:
 25% der Nennlast für 25% der Zeit,
 50% der Nennlast für weitere 25% der Zeit,
 75% der Nennlast für ebenfalls 25% der Zeit und
 100% der Nennlast während der restlichen Zeit.

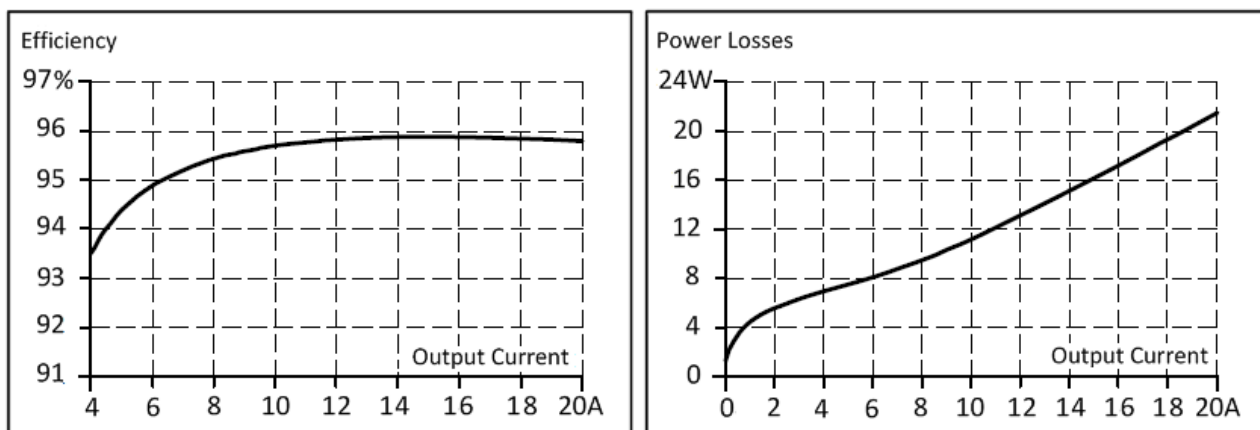


Abb. 7: Wirkungsgrad zu Ausgangsstrom; Verluste zu Ausgangsstrom

3.8 Lebenserwartung

	230 Vac	
Lebenserwartung ¹⁾	93.000 h	Bei 24 V, 10 A und +40°C
	264.000 h	Bei 24 V, 10 A und +25°C
	51.000 h	Bei 24 V, 20 A und +40°C
	144.000 h	Bei 24 V, 20 A und +25°C
MTBF ²⁾ SN 29500, IEC 61709	482.000 h	Bei 24V, 20 A und +40°C
	894.000 h	Bei 24 V, 20 A und +25°C
MTBF ²⁾ MIL HDBK 217F	207.000 h	Bei 24 V, 20 A und +40°C; Ground Benign GB40
	279.000 h	Bei 24 V, 20 A und +25°C; Ground Benign GB25
	45.000 h	Bei 24 V, 20 A und +40°C; Ground Fixed GF40
	57.000 h	Bei 24 V, 20 A und +25°C; Ground Fixed GF25

¹⁾ Die in der Tabelle dargestellte **Berechnete Lebenserwartung** gibt die Mindestanzahl der Betriebsstunden (Gebrauchsdauer) an und wird von der Lebenserwartung der eingebauten Elektrolytkondensatoren bestimmt. Die Lebenserwartung wird in Betriebsstunden angegeben und wird gemäß den Spezifikationen des Kondensatorherstellers berechnet. Der Hersteller der Elektrolytkondensatoren garantiert nur eine maximale Lebensdauer von bis zu 15 Jahren (131.400 h). Jede diesen Wert übertreffende Zahl stellt eine berechnete theoretische Lebensdauer dar, die dazu dienen kann, Geräte zu vergleichen.

²⁾ **MTBF** steht für **Mean Time Between Failure** (mittlere Zeit zwischen zwei Ausfällen), die anhand statistischer Geräteausfälle berechnet wird und die Zuverlässigkeit eines Geräts angibt. Sie ist die statistische Darstellung der Ausfallwahrscheinlichkeit eines Geräts und stellt nicht unbedingt die Lebensdauer eines Produkts dar.

Die MTBF-Zahl ist eine statistische Darstellung der Ausfallwahrscheinlichkeit eines Geräts. Eine MTBF-Zahl von z. B. 1.000.000 h bedeutet, dass statistisch gesehen alle 100 Stunden ein Gerät ausfallen wird, wenn 10.000 Geräte im Feld installiert sind. Es kann jedoch nicht bestimmt werden, ob das ausgefallene Gerät 50.000 Stunden oder nur 100 Stunden gelaufen ist.

3.9 Anschlussklemmen und Verdrahtung

Die Anschlussklemmen sind gemäß IP20 fingersicher konstruiert und für Feld- und Fabrikverdrahtung geeignet.

Technische Daten	Eingang	Ausgang	DC-OK-Signal
Anschlussquerschnitt	e*: max. 6 mm ² f*: max. 4 mm ² a*: max. 4 mm ² (d<2.8 mm)	e*: max. 6 mm ² f*: max. 4 mm ² a*: max 4 mm ² (d<2.8 mm)	e*: max. 1.5 mm ² f*: max. 1.5 mm ² a*: max. 1.5 mm ² (d<1.6 mm)
Anschlussquerschnitt (AWG)	e*: AWG 20-10 f*: AWG 20-10 a* AWG 20-10 (d<2.8 mm)	e*: AWG 20-10 f*: AWG 20-10 a* AWG 20-10 (d<2.8 mm)	e*: AWG 24-16 f*: AWG 24-16 a*: AWG 24-16 (d<1.6 mm)
Abisolierlänge	7 mm / 0.28 inch	7 mm / 0.28 inch	7 mm / 0.28 inch

e* = eindrätig, Draht massiv
f* = feindrätig, Litze
a* = mit Aderendhülse

Anweisungen zur Verdrahtung:

- Verwenden Sie geeignete Kupferleitungen, die mindestens für folgende Arbeitstemperaturen ausgelegt sind:
+75°C, für Umgebungstemperaturen bis zu +55°C (Minimum) und
+90°C, für Umgebungstemperaturen bis zu +70°C (Minimum)
- Beachten Sie die nationalen Installationsvorschriften und Regelungen!
- Verwenden Sie das Gerät nicht ohne PE-Anschluss.
- Stellen Sie sicher, dass alle Einzeldrähte einer Litze in der Anschlussklemme stecken!
- Unbenutzte Klemmen sollten fest angezogen sein.
- Aderendhülsen sind erlaubt.

3.10 Funktionsschaltbild

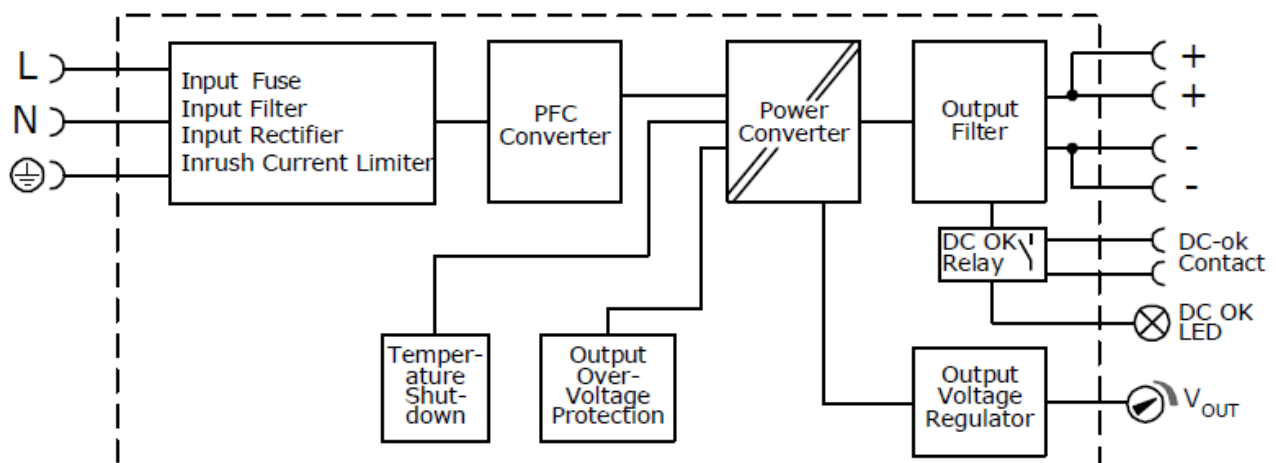


Abb. 8: Funktionsschaltbild

3.11 Frontseite und Bedienelemente

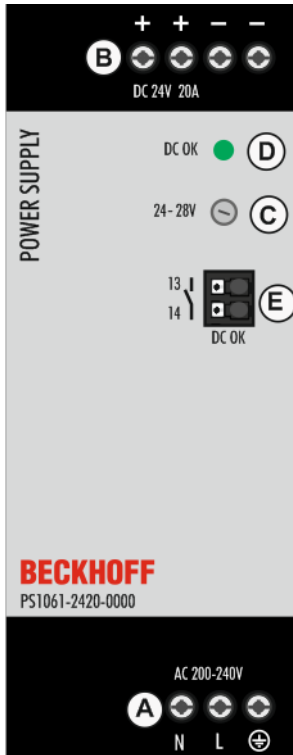



Abb. 9: Vorderseite PS1061-2420-0000

Eingangsklemmen (Schraubklemmen)

Bezeichnung (A)	Beschreibung
N	Netzeingang N
L	Netzeingang L
	PE-Eingang (Schutzleiter)

Ausgangsklemmen (Schraubklemmen)

Bezeichnung (B)	Beschreibung
+	zwei identische Pluspole, positiver Ausgang
-	zwei identische Minuspole, negativer Ausgang

Potentiometer für die Ausgangsspannung

Bezeichnung (C)	Beschreibung
Potentiometer	Garantierter Einstellbereich: 24 V - 28 V. Werkseitig eingestellt: 24.1 V

DC-OK-LED

Bezeichnung (D)	Beschreibung
LED grün	An, wenn die Spannung an den Ausgangsklemmen > 18 V beträgt.

DC-OK-Relaiskontakt (Schnellverbindungsfederzugklemmen)

Bezeichnung (E)	Beschreibung
13 / 14 Schließer	Der DC-OK-Relaiskontakt [► 16] ist nicht mit der DC-OK-LED synchronisiert. Siehe Kapitel DC-OK-Relaiskontakt für weitere Informationen.

3.12 EMV

Das Gerät erlaubt einen Einsatz im Industrie-, Wohn-, Geschäfts- und Gewerbebereich sowie eine Verwendung in Kleinbetrieben.

Das Gerät wurde in Übereinstimmung mit EN 61000-6-1, EN 61000-6-2, EN 61000-6-3, EN 61000-6-4, EN 61000-3-2 und EN 61000-3-3 entwickelt.

Dieses Gerät entspricht den Bestimmungen von FCC Teil 15. Der Betrieb unterliegt den folgenden zwei Bedingungen:

1. Dieses Gerät darf keine schädlichen Interferenzen verursachen und
2. dieses Gerät muss alle empfangenen Interferenzen akzeptieren, einschließlich Interferenzen, die einen unerwünschten Betrieb verursachen können.

Ohne zusätzliche Maßnahmen zur Reduzierung der leitungsgebundenen Störaussendung am Ausgang (z. B. durch Filter) ist das Gerät nicht zur Speisung eines örtlichen Gleichstromversorgungsnetzes für den Wohn-, Geschäfts- und Gewerbebereich sowie für Kleinbetriebe geeignet.

EMV-Störfestigkeit			
Starke Transienten	VDE 0160	Über den gesamten Lastbereich	750 V, 0,3 ms

EMV-Störaussendung	Gemäß den Fachgrundnormen: EN 6100-6-3 und EN6100-6-4		
Leitungsgebundene Störaussendung Eingangsleitungen	EN 55011, EN 55022, FCC Teil 15, CISPR 11, CISPR 22		Klasse B
Leitungsgebundene Störaussendung Ausgangsleitungen ²⁾	IEC/CISPR 16-1-2, IEC/CISPR 16-2-1		Grenzwerte für lokale DC-Netze nicht erfüllt
Störstrahlung	EN 55011, EN 55022		Klasse B
Oberschwingungs - eingangsstrom	EN 61000-3-2		Erfüllt für Geräte der Klasse A zwischen 0 A und 20 A Last Erfüllt für Geräte der Klasse C zwischen 7 A und 20 A Last
Spannungsschwankungen, Flicker	EN 61000-3-3		Erfüllt, getestet mit Konstantstromlasten, nicht pulsierend

Schaltfrequenzen		
PFC-Wandler	40 kHz bis 120 kHz	Eingangsspannungs- und Ausgangslastabhängig
Hauptwandler	80 kHz bis 140 kHz	Ausgangsspannungs- und Ausgangslastabhängig

3.13 Umgebung

Umgebung		
Arbeitstemperatur ¹⁾	-25°C bis +70°C	Verringerung der Ausgangsleistung nach Abb. <i>Ausgangsstrom zu Umgebungstemperatur</i>
Lagertemperatur	-40°C bis +85°C	Für Lagerung und Transport
Ausgangslastminderung	8 W/°C	+55°C bis +70°C
	30 W/1000 m oder 5°C/1000 m	Aufstellhöhe > 2000 m, s. Abb. <i>Ausgangsstrom zu Aufstellhöhe</i>
	Die Ausgangslastminderung ist nicht Hardware-gesteuert. Berücksichtigen sie dies, um unterhalb der Nennstromgrenzen zu bleiben, damit das Gerät nicht überlastet wird.	
Feuchte ²⁾	5 % bis 95% r. F.	Nach IEC 60068-2-30
Atmosphärischer Druck	110 kPa - 54 kPa	s. Abb. <i>Ausgangsstrom zu Aufstellhöhe</i>
Aufstellhöhe	Bis zu 5000 m	
Schwingungen, sinusförmig ³⁾	2-17,8 Hz: ±1,6 mm; 17,8-500 Hz: 2 g 2 Stunden/ Achse	Nach IEC 60068-2-6
Stöße ³⁾	30 g 6 ms, 20 g 11 ms 3 Stöße/Richtung, 18 Stöße gesamt	Nach IEC 60068-2-27
Überspannungskategorie	II	Nach IEC 60664-1 für Höhen bis 5000 m
Impulsspannungen	4 kV (gemäß Überspannungskategorie III)	Eingang zu PE Nach IEC 60664-1 für Höhen bis 2000 m
Verschmutzungsgrad	2	Nach IEC 60664-1, nicht leitfähig
Akustisches Geräusch	Im Leerlauf, bei Überlast oder Kurzschluss kann das Netzteil hörbare Geräusche erzeugen.	

¹⁾ Die Arbeitstemperatur ist identisch mit der Raumtemperatur oder der Umgebungstemperatur und ist definiert als die Lufttemperatur 2 cm unterhalb des Geräts.

²⁾ Nicht unter Spannung setzen, solange Kondensation vorhanden ist!

³⁾ Getestet in Verbindung mit DIN-Schienen gemäß EN 60715 mit einer Höhe von 15 mm und einer Dicke von 1,3 mm und Standard-Einbaulage.

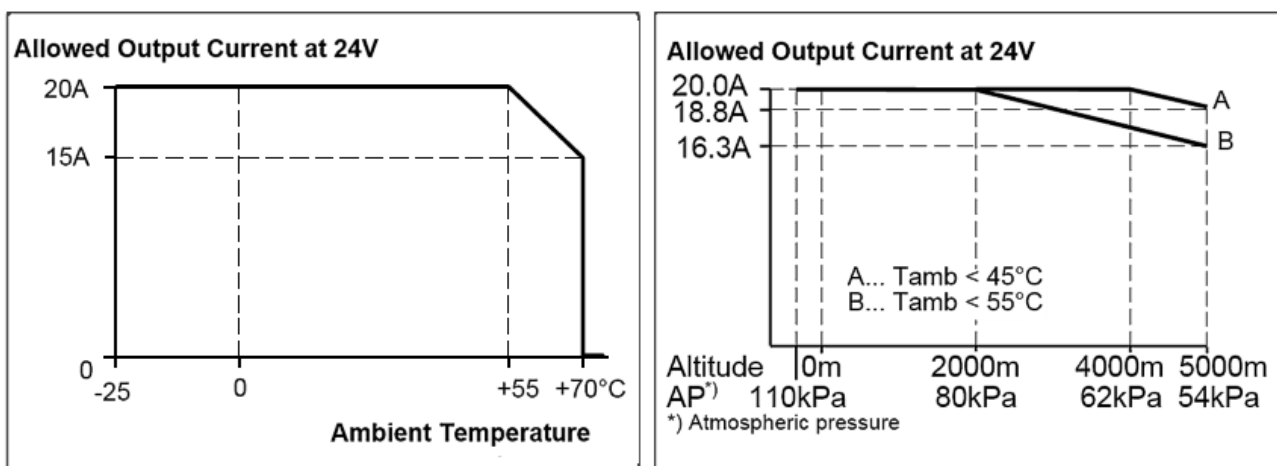


Abb. 10: Ausgangsstrom zu Umgebungstemperatur; Ausgangsstrom zu Aufstellhöhe

3.14 Schutzfunktionen und Sicherheitsmerkmale

Schutzfunktionen		
Überspannungsschutz am Ausgang	Typ. 30,5 Vdc Max. 32 Vdc	Bei einem internen Fehler in der Stromversorgung begrenzt eine redundante Schaltung die maximale Ausgangsspannung. In einem solchen Fall schaltet sich der Ausgang ab und versucht automatisch neu zu starten.
Schutzart	IP20	EN/IEC 60529
Übertemperaturschutz	Ja	Ausgangsabschaltung mit automatischem Neustart. Temperatursensoren sind an kritischen Komponenten im Inneren des Geräts installiert und schalten das Gerät in sicherheitskritischen Situationen ab, was z. B. bei zu hoher Umgebungstemperatur, behinderter Belüftung oder Nichteinhaltung der Derating-Anforderungen geschehen kann. Es besteht kein Zusammenhang zwischen der Betriebstemperatur und der Abschalttemperatur, da diese von der Eingangsspannung, der Last und den Installationsmethoden abhängt.
Absicherung gegen Eingangstransienten	MOV (Metalloxidvaristor)	Weitere Hinweise siehe Kapitel EMV [► 21]
Eingangssicherung	Enthalten	Nicht vom Benutzer austauschbare träge Sicherung mit hoher Bremsleistung

Sicherheitsmerkmale		
Isolationswiderstand	Min. 500 MOhm	Im Auslieferungszustand zwischen Eingang und Ausgang, gemessen mit 500 Vdc
	Min. 500 MOhm	Im Auslieferungszustand zwischen Eingang und PE (Protective Earth), gemessen mit 500 Vdc
	Min. 500 MOhm	Im Auslieferungszustand zwischen Ausgang und PE, gemessen mit 500 Vdc
	Min. 500 MOhm	Im Auslieferungszustand zwischen Ausgang und DC-OK-Kontakten, gemessen mit 500 Vdc
Schutzklasse	I	Nach IEC 61140 PE- (Schutzleiter-) Anschluss erforderlich
Berührungsstrom (Ableitstrom)	Typ. 0,33 mA / 0,69 mA	Bei 230 Vac, 50 Hz, TN-, TT-Netz / IT-Netz
	Max. 0,43 mA / 0,89 mA	Bei 264 Vac, 50 Hz, TN-, TT-Netz / IT-Netz

3.15 Spannungsfestigkeit

Die Ausgangsspannung ist potentialfrei und hat keine ohmsche Verbindung zur Erde.

Der Ausgang ist zum Eingang durch eine doppelte oder verstärkte Isolierung isoliert.

Typ- und Stückprüfungen werden vom Hersteller durchgeführt. Feldprüfungen können im Feld mithilfe geeigneter Prüfgeräte durchgeführt werden, die die Spannung mit einer langsamen Rampe hochfahren (2 s ansteigend und 2 s abfallend).

- Verbinden Sie alle Eingangsklemmen und alle Ausgangspole miteinander, bevor Sie die Prüfungen durchführen.
- Wenn Sie prüfen, setzen Sie die Einstellung für den Abschaltstrom auf den Wert in der Tabelle unten.
- Stellen Sie bei der Prüfung des Eingangs zu DC-OK (s. folgende Abb. B^{*)}) sicher, dass die maximale Spannung zwischen DC-OK und dem Ausgang nicht überschritten wird (s. folgende Tabelle Spalte D). Wir empfehlen, bei der Durchführung der Prüfung die DC-OK-Kontaktstifte und die Ausgangskontaktstifte miteinander zu verbinden.
- Wir empfehlen entweder den Pluspol oder den Minuspol des Ausgangskreises mit dem Schutzleitersystem zu verbinden. Dadurch können Situationen vermieden werden, in denen die Last unerwartet startet oder nicht abgeschaltet werden kann, wenn ein unbemerkter Erdschluss auftritt.

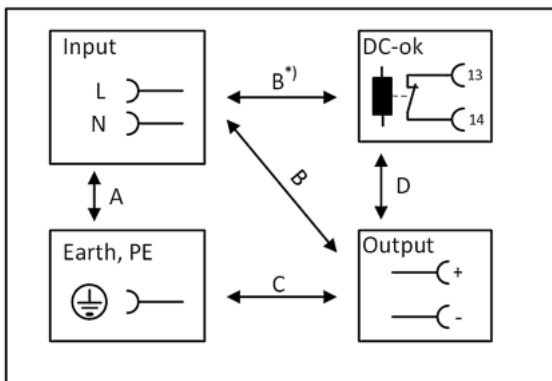


Abb. 11: Spannungsfestigkeit

		A	B	C	D
Typprüfung	60 s	2500 Vac	3000 Vac	500 Vac	500 Vac
Stückprüfung	5 s	2500 Vac	2500 Vac	500 Vac	500 Vac
Feldprüfung	5 s	2000 Vac	2000 Vac	500 Vac	500 Vac
Einstellung des Abschaltstroms für die Feldprüfung		> 10 mA	> 10 mA	> 10 mA	> 1 mA

3.16 Konformitätserklärung und Zulassungen

	<p>EU-Konformitätserklärung</p>
	<p>UK Declaration of Conformity Trade conformity assessment for England, Scotland and Wales The UKCA mark indicates conformity with the UK Statutory Instruments 2016 No. 1101 (LVD) 2016 No. 1091 (EMC) and 2012 No. 3032 (RoHS)</p>
	<p>UL Certificate, UL61010-1/2-201 Applicable for US and Canada</p>

3.17 Abmessungen und Gewicht

Abmessungen und Gewicht	
Baubreite	49 mm
Höhe	124 mm
Tiefe	124 mm Die Höhe der DIN-Schienen muss zur Tiefe des Geräts hinzuaddiert werden, um die benötigte Gesamteinbautiefe zu berechnen
DIN-Schiene	Verwenden Sie 35 mm DIN-Schienen nach EN 60715 oder EN 50022 mit einer Höhe von 7,5 mm oder 15 mm.
Gewicht	620 g
Kunststoffmaterial des Gehäuses	Flammenhemmendes Polycarbonat (PC) - UL94-V0 Vicat-Erweichungstemperatur spezifiziert mit 149°C nach ASTM D1525
Einbauabstände	Siehe Kapitel Sicherheitshinweise und Installationsanforderungen [► 9]
Eindringenschutz	Kleinteile wie Schrauben, Muttern usw. mit einem Durchmesser von mehr als 4 mm

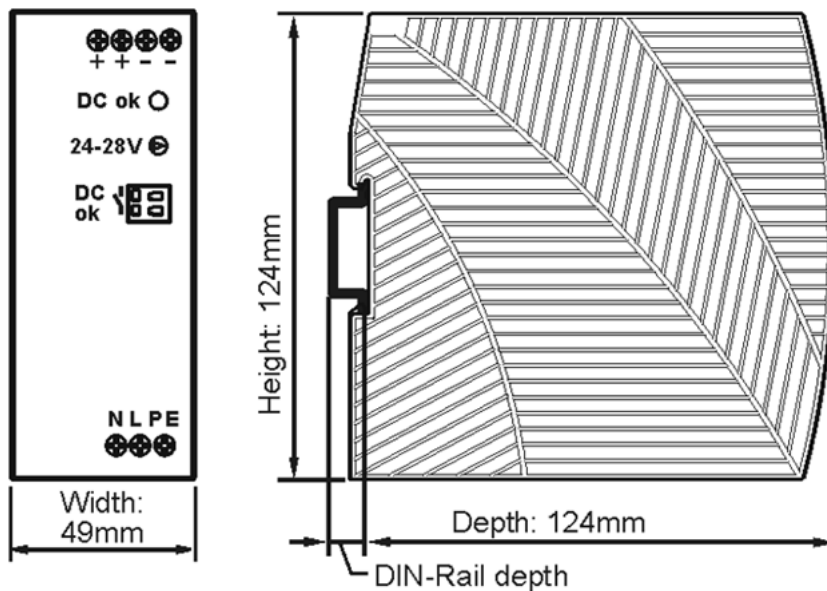


Abb. 12: Vorder-/Seitenansicht PS1061-2420-0000

4 Anwendungshinweise

4.1 Laden von Batterien

Verwenden Sie die Stromversorgung nicht zum Laden von Batterien.

4.2 Serienschaltung

Stromversorgungen des gleichen Typs können in Reihe geschaltet werden, um die Ausgangsspannungen zu erhöhen. Es können so viele Geräte in Reihe geschaltet werden wie nötig, solange die Summe der Ausgangsspannungen nicht mehr als 150 Vdc beträgt. Spannungen mit einem Potential über 60 Vdc sind keine Schutzkleinspannungen mehr und können gefährlich sein. Solche Spannungen müssen mit einem Berührungsschutz installiert werden.

Eine Erdung des Ausgangs ist erforderlich, wenn die Summe der Ausgangsspannung mehr als 60 Vdc beträgt.

Vermeiden Sie bei einer Serienschaltung eine Rückflussspannung (z. B. von einem bremsenden Motor oder einer Batterie), die an die Ausgangsklemmen angelegt wird.

Einschränkungen: Halten Sie zwischen zwei Stromversorgungen einen Einbauabstand von 15 mm (links/rechts) ein und installieren Sie die Stromversorgungen nicht übereinander. Verwenden Sie in Reihe geschaltete Stromversorgungen nur in der standardmäßigen Einbaulage (Anschlussklemmen an der Geräteunterseite).

Denken Sie daran, dass Ableitstrom, elektromagnetische Störungen, Einschaltstrom und Oberwellen bei Verwendung mehrerer Stromversorgungen zunehmen.

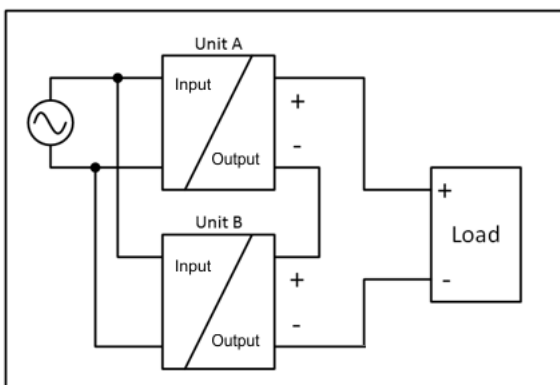


Abb. 13: Serienschaltung

4.3 Parallelbetrieb zur Leistungserhöhung

Die Stromversorgung darf nicht parallel geschaltet werden, um die Ausgangsleistung zu erhöhen.

4.4 Parallelbetrieb für 1+1-Redundanz

Es ist möglich, Stromversorgungen für Redundanzbetrieb parallel zu schalten, um eine bessere Systemverfügbarkeit zu erreichen. Redundante Systeme erfordern ein bestimmtes Maß an zusätzlicher Leistung, um die Last zu bedienen, wenn ein Netzgerät ausfällt. Die einfachste Methode besteht darin, zwei Stromversorgungen parallel zu schalten. Dies wird als 1+1-Redundanz bezeichnet. Falls eine Stromversorgung ausfällt, kann die andere automatisch ohne Unterbrechung den Laststrom liefern.

Die 1+1-Redundanz erlaubt Umgebungstemperaturen bis zu +70°C.

i Hinweise zum Parallelbetrieb für 1+1 Redundanz

- Verwenden Sie unbedingt ein Redundanzmodul, um Geräte voneinander zu entkoppeln. Dadurch wird verhindert, dass das defekte Gerät zur Last für das andere Gerät wird und die Ausgangsspannung nicht mehr gehalten werden kann.
- Beachten Sie, dass Ableitstrom, EMI, Einschaltstrom und Oberschwingungen bei Verwendung mehrerer Geräte zunehmen.

Empfehlungen für den Aufbau redundanter Stromversorgungssysteme:

- Für den Aufbau redundanter Stromversorgungssysteme sind Stromversorgungen am besten geeignet, die einen DC-OK-Signalkontakt enthalten. Benutzen Sie diesen DC-OK-Signalkontakt zur Überwachung der einzelnen Netzgeräte.
- Verwenden Sie separate Eingangssicherungen für jede Stromversorgung.
- Verwenden Sie separate Netze für jede Stromversorgung, wann immer es möglich ist.
- Es ist empfehlenswert, die Ausgangsspannungen aller Geräte auf den gleichen Wert (± 100 mV) zu setzen oder auf der Werkseinstellung zu belassen.

Beispiel Verdrahtung:

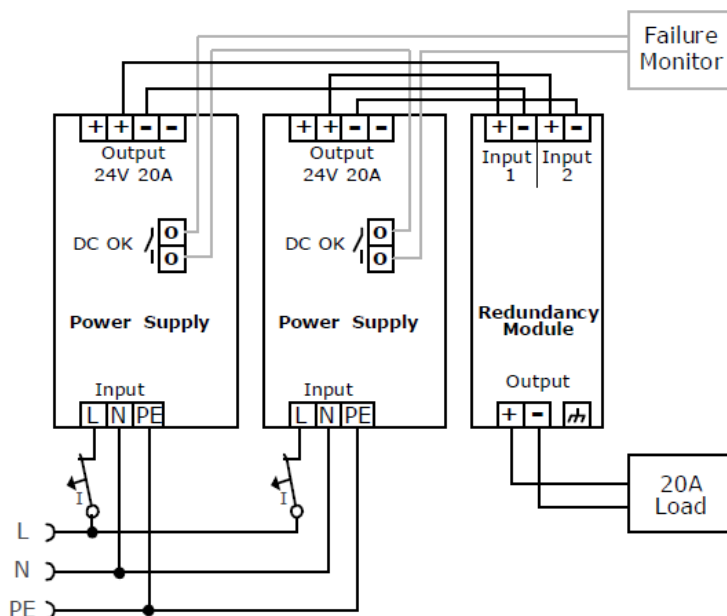


Abb. 14: Verdrahtung für 1+1 - Redundanz mit einem Redundanzmodul PS9401-2440-0000

4.5 Betrieb an zwei Phasen

Die Stromversorgung kann auch an zwei Phasen eines Dreiphasensystems verwendet werden. Eine solche Phase-zu-Phase-Verbindung ist zulässig, solange die Versorgungsspannung unter $240\text{ V} + 10\%$ liegt.

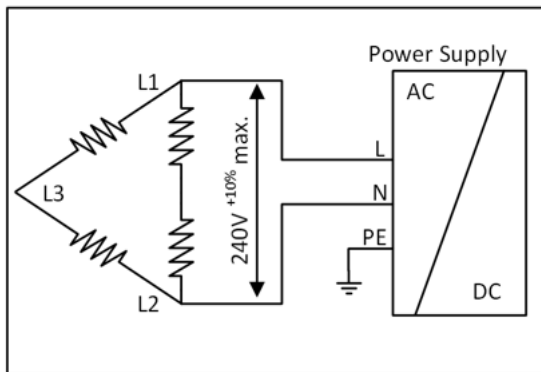


Abb. 15: Betrieb an zwei Phasen

Stellen Sie sicher, dass der Leiter, der mit der N-Anschlussklemme verbunden ist, entsprechend abgesichert ist.

Die maximal zulässige Spannung zwischen einer Phase und dem PE muss unter 300 Vac liegen.

4.6 Verwendung in einem dichten Gehäuse

Wenn die Stromversorgung in ein dicht verschlossenes Gehäuse eingebaut wird, ist die Temperatur im Inneren des Gehäuses höher als außerhalb des Gehäuses. In diesem Fall gilt die Temperatur im Inneren des Gehäuses als die Umgebungstemperatur für die Stromversorgung.

Die Stromversorgung ist in der Mitte des Gehäuses platziert. Es befinden sich keine anderen wärmeerzeugenden Elemente im Gehäuse

Der Temperatursensor im Gehäuse befindet sich in der Mitte auf der rechten Seite der Stromversorgung mit einem Abstand von 1 cm.

Die folgenden Messergebnisse können als Referenz für die Abschätzung des Temperaturanstiegs im Inneren des Gehäuses verwendet werden.

	Fall A	Fall B
Gehäusegröße	180 mm x 180 mm x 165 mm Gehäuse Rittal Schutzart IP66 PK 9519 100, Kunststoff	180 mm x 180 mm x 165 mm Gehäuse Rittal Schutzart IP66 PK 9519 100, Kunststoff
Eingangsspannung	230 Vac	230 Vac
Last	24 V, 16 A; (=80 %)	24 V, 20 A; (=100 %)
Temperatur im Inneren des Gehäuses	46,0°C	52,3°C
Temperatur außerhalb des Gehäuses	21,0°C	21,0°C
Temperaturanstieg	25,0 K	31,3 K

5 Anhang

5.1 Zubehör

Stromversorgung	Zubehör		
	Redundanzmodul	Puffermodul	USV-Komponente
PS1061-2420-0000	PS9401-2440-0000	PS9011-2420-0001	CU8130-0xxx

PS9401-2440-0000 – Redundanzmodul



Das PS9401-2440-0000 ist ein Redundanzmodul, das für den Aufbau von 1+1- und N+1-Redundanzsystemen verwendet werden kann.

Es verfügt über zwei Eingangskanäle, an die Stromversorgungen bis zu 20 A Ausgangsstrom angeschlossen werden können, und einen Ausgang, der Nennströme bis zu 40 A führen kann.

Das Redundanzmodul verwendet die MOSFET-Technologie anstelle von Dioden zur Entkopplung der beiden Eingangskanäle. Dadurch werden die Wärmeentwicklung und der Spannungsabfall zwischen Eingang und Ausgang reduziert. Aufgrund der geringen Verlustleistung ist das Gerät sehr schlank und benötigt nur 36 mm Breite auf der DIN-Schiene.

Große Anschlussklemmen ermöglichen eine sichere und schnelle Installation.

Das Redundanzmodul benötigt keine zusätzliche Hilfsspannung.

Durch das internationale Zulassungspaket ist dieses Gerät für nahezu jede Anwendung geeignet.

Beachten Sie die Anschluss Hinweise im Kapitel „Parallelbetrieb für 1+1-Redundanz [► 28]“!

PS9011-2420-0001 – Puffermodul



Das Puffermodul PS9011-2420-0001 ist ein Zusatzgerät für 24V-DC-Netzteile. Es liefert Strom zur Überbrückung typischer Netzausfälle oder verlängert die Überbrückungszeit nach dem Abschalten der AC-Spannung.

Wenn das Netzteil eine ausreichende Spannung bereitstellt, speichert das Puffermodul Energie in den integrierten Elektrolytkondensatoren. Bei Ausfall der Netzspannung wird die gespeicherte Energie in einem geregelten Prozess an den DC-Bus abgegeben.

Das Puffermodul kann an beliebiger Stelle parallel zum Lastkreis geschaltet werden und benötigt keine Steuerverdrahtung.

Ein Puffermodul kann 20 A zusätzlichen Strom liefern und kann parallel hinzugefügt werden, um die Ausgangsstromstärke oder die Netzausfall-Überbrückungszeit zu erhöhen.

Für größere Netzausfall-Überbrückungszeiten kann optional auch das Puffermodul PS9011-2440-0000 verwendet werden.

CU8130-0xxx – USV-Komponente

CU8130-0xxx sind batteriegestützte, unterbrechungsfreie Stromversorgungen (USV). Bei Wegfall der externen 24-V-DC-Eingangsspannung übernimmt diese USV die Versorgung der an sie angeschlossenen Geräte dank ihrer geregelten und gepufferten 24-V-DC-Ausgangsspannung.

Mit der USV-Serie CU81xx können alle Beckhoff-Komponenten ausgestattet werden, insbesondere Industrie-PCs, Embedded-PCs, Panels und Panel-PCs.

Die Hauptmerkmale dieser USV sind:

- Batteriemodul auf Basis von NiMH-Zellen
- Montage der USV auf der Hutschiene oder an der Schaltschrankrückwand
- protokollbasierte Kommunikation mit dem Industrie-PC wahlweise über OCT (**O**ne **C**able **T**echnology) oder USB
- digitale Signale zur Kommunikation mit nicht-protokollfähigen Endgeräten
- TwinCAT-SPS-Bausteine zur Abfrage des USV-Betriebs

Eine Besonderheit der Beckhoff CU81xx-Geräte ist OCT (**O**ne **C**able **T**echnology) als Kommunikationstechnologie zwischen USV und Industrie-PC. Damit ist gemeint, dass die zwei Verbindungsleitungen (+24 V, 0 V) zwischen Industrie-PC und USV nicht nur zur Versorgung des Industrie-PCs, sondern auch zur bidirektionalen Datenübertragung verwendet werden.

Wenn beide Seiten OCT-fähig sind, wird keine weitere Verbindung, z. B. über USB, benötigt.

Weitere Hinweise zu USV-Komponenten finden sie auf der [Beckhoff-Homepage](#).

5.2 Ausgabestände der Dokumentation

Version	Kommentar
0.1	Vorläufige Dokumentation für PS1061-2420-0000

5.3 Support und Service

Beckhoff und seine weltweiten Partnerfirmen bieten einen umfassenden Support und Service, der eine schnelle und kompetente Unterstützung bei allen Fragen zu Beckhoff Produkten und Systemlösungen zur Verfügung stellt.

Beckhoff Niederlassungen und Vertretungen

Wenden Sie sich bitte an Ihre Beckhoff Niederlassung oder Ihre Vertretung für den lokalen Support und Service zu Beckhoff Produkten!

Die Adressen der weltweiten Beckhoff Niederlassungen und Vertretungen entnehmen Sie bitte unseren Internetseiten: <https://www.beckhoff.de>

Dort finden Sie auch weitere Dokumentationen zu Beckhoff Komponenten.

Beckhoff Support

Der Support bietet Ihnen einen umfangreichen technischen Support, der Sie nicht nur bei dem Einsatz einzelner Beckhoff Produkte, sondern auch bei weiteren umfassenden Dienstleistungen unterstützt:

- Support
- Planung, Programmierung und Inbetriebnahme komplexer Automatisierungssysteme
- umfangreiches Schulungsprogramm für Beckhoff Systemkomponenten

Hotline: +49(0)5246 963 157
Fax: +49(0)5246 963 9157
E-Mail: support@beckhoff.com

Beckhoff Service

Das Beckhoff Service-Center unterstützt Sie rund um den After-Sales-Service:

- Vor-Ort-Service
- Reparaturservice
- Ersatzteilservice
- Hotline-Service

Hotline: +49(0)5246 963 460
Fax: +49(0)5246 963 479
E-Mail: service@beckhoff.com

Beckhoff Firmenzentrale

Beckhoff Automation GmbH & Co. KG

Hülshorstweg 20
33415 Verl
Deutschland

Telefon: +49(0)5246 963 0
Fax: +49(0)5246 963 198
E-Mail: info@beckhoff.com
Internet: <https://www.beckhoff.de>

Mehr Informationen:
www.beckhoff.de/PS1061-2420-0000

Beckhoff Automation GmbH & Co. KG
Hülshorstweg 20
33415 Verl
Deutschland
Telefon: +49 5246 9630
info@beckhoff.de
www.beckhoff.de

