

Dokumentation | DE

# PS1111-2402-0002

Stromversorgung 24 V DC, 2,5 A, 1 phasig, AC 100-240 V





# Inhaltsverzeichnis

|   |           |
|---|-----------|
| <b>1 Übersicht</b> .....                              | <b>5</b>  |
| <b>2 Vorwort</b> .....                                | <b>6</b>  |
| 2.1 Hinweise zur Dokumentation .....                  | 6         |
| 2.2 Sicherheitshinweise .....                         | 7         |
| 2.3 Terminologie und Abkürzungen .....                | 10        |
| <b>3 Technische Daten, Montage, Verdrahtung</b> ..... | <b>11</b> |
| 3.1 AC-Eingang .....                                  | 11        |
| 3.2 DC-Eingang .....                                  | 13        |
| 3.3 Einschaltstrom .....                              | 14        |
| 3.4 Ausgang .....                                     | 15        |
| 3.5 Netzausfall-Überbrückungszeit .....               | 16        |
| 3.6 Wirkungsgrad und Verluste .....                   | 17        |
| 3.7 Funktionsschaltbild .....                         | 18        |
| 3.8 Frontseite und Bedienelemente .....               | 19        |
| 3.9 Anschlussklemmen und Verdrahtung .....            | 20        |
| 3.10 Lebenserwartung .....                            | 21        |
| 3.11 MTBF .....                                       | 21        |
| 3.12 EMV .....  | 22        |
| 3.13 Umgebung .....                                   | 23        |
| 3.14 Schutzfunktionen und Sicherheitsmerkmale .....   | 24        |
| 3.15 Spannungsfestigkeit .....                        | 25        |
| 3.16 Konformitätserklärung und Zulassungen .....      | 26        |
| 3.17 Abmessungen und Gewicht .....                    | 27        |
| <b>4 Anwendungshinweise</b> .....                     | <b>28</b> |
| 4.1 Laden von Batterien .....                         | 28        |
| 4.2 Serienschaltung .....                             | 28        |
| 4.3 Parallelbetrieb zur Leistungserhöhung .....       | 29        |
| 4.4 Betrieb an zwei Phasen .....                      | 29        |
| 4.5 Verwendung in einem dichten Gehäuse .....         | 30        |
| <b>5 Entsorgung</b> .....                             | <b>31</b> |
| <b>6 Anhang</b> .....                                 | <b>32</b> |
| 6.1 Ausgabestände der Dokumentation .....             | 32        |
| 6.2 Support und Service .....                         | 33        |



# 1 Übersicht

## PS1111-2402-0002 | Stromversorgung 24V, 2,5A, 1 phasig



- AC 100-240V Weitbereichseingang
- NEC CLASS 2 konform
- Kein PE-Anschluss erforderlich
- Breite nur 36 mm
- Wirkungsgrad bis zu 91,8%
- Niedrige Leerlaufleistungsverluste
- Volle Leistung zwischen -10°C und +60°C
- Push-In-Klemmen

Die Stromversorgung PS1111-2402-0002 ist eine 1-phasige 24 V Stromversorgung mit einem Ausgangsstrom von 2,5A.

Eingangsseitig besitzt das Gerät einen Weitbereichseingang und eine Einschaltstrombegrenzung.

Die Ausgangsleistung beträgt 60 W und die NEC Class2 Anforderungen werden erfüllt. Der Ausgang arbeitet nach der UI-Kennlinie und schaltet im Überlast-/Kurzschlussfall in den sicheren Hiccup-Modus.

Die Stromversorgung gehört zur Familie der PS1000 Geräte und hat eine Baubreite von 36 mm. Eine DC OK LED überwacht den Status der Ausgangsspannung. Das Netzteil ist in Schutzklasse II ausgeführt und benötigt keinen primärseitigen Schutzleiter.

### Technische Daten in Kurzform \*)

| Tech. Dat. in Kurzform      | PS1111-2402-0002   |
|-----------------------------|--|
| Ausgangsspannung            | DC 24V<br>(Nominal Werkseinstellung 24,1V)   |
| Einstellbereich             | 24 - 28V   |
| Ausgangsstrom               | 2,5 - 2,1A (Amb. unter +60°C)<br>1,9 - 1,6A (Amb. bei +70°C)<br>Lineare Lastminderung zwischen +60°C und +70°C |
| Eingangsspannung AC         | AC 100-240V ±10%   |
| Netzfrequenz                | 50-60Hz ±6%  |
| Eingangsstrom AC            | 1,0 / 0,6A bei 120 / 230Vac  |
| Leistungsfaktor             | 0,55 / 0,47 bei 120 / 230Vac   |
| Wirkungsgrad                | 90,7 / 91,8% bei 120 / 230Vac  |
| Temperaturbereich           | -10°C bis +70°C  |
| Größe (B x H x T)           | 36 x 90 x 91mm<br>(ohne DIN-Schiene)   |
| Gewicht                     | 220g   |
| Zulassungen/Kennzeichnungen | CE, EAC, UKCA<br>cULus<br>NEC CLASS 2  |

\*) Alle Werte typisch für 24V, 2,5A, 230Vac, 50Hz, +25°C Umgebungstemperatur und nach einer Aufwärmzeit von fünf Minuten, soweit nicht anders angegeben.

## 2 Vorwort

### 2.1 Hinweise zur Dokumentation

#### Copyright

© Beckhoff Automation GmbH & Co. KG, Deutschland.

Weitergabe sowie Vervielfältigung dieses Dokuments, Verwertung und Mitteilung seines Inhalts sind verboten, soweit nicht ausdrücklich gestattet.

Zuwiderhandlungen verpflichten zu Schadenersatz. Alle Rechte für den Fall der Patent-, Gebrauchsmuster- oder Geschmacksmustereintragung vorbehalten.

#### Disclaimer

Diese Dokumentation wurde sorgfältig erstellt. Die beschriebenen Produkte werden jedoch ständig weiter entwickelt.

Wir behalten uns das Recht vor, die Dokumentation jederzeit und ohne Ankündigung zu überarbeiten und zu ändern.

Aus den Angaben, Abbildungen und Beschreibungen in dieser Dokumentation können keine Ansprüche auf Änderung bereits gelieferter Produkte geltend gemacht werden.

#### Marken

Beckhoff®, TwinCAT®, TwinCAT/BSD®, TC/BSD®, EtherCAT®, EtherCAT G®, EtherCAT G10®, EtherCAT P®, Safety over EtherCAT®, TwinSAFE®, XFC®, XTS® und XPlanar® sind eingetragene und lizenzierte Marken der Beckhoff Automation GmbH. Die Verwendung anderer in dieser Dokumentation enthaltenen Marken oder Kennzeichen durch Dritte kann zu einer Verletzung von Rechten der Inhaber der entsprechenden Bezeichnungen führen.

#### Patente

Die EtherCAT-Technologie ist patentrechtlich geschützt, insbesondere durch folgende Anmeldungen und Patente: EP1590927, EP1789857, EP1456722, EP2137893, DE102015105702 mit den entsprechenden Anmeldungen und Eintragungen in verschiedenen anderen Ländern.

#### Zielgruppe

Diese Beschreibung wendet sich ausschließlich an ausgebildetes Fachpersonal der Steuerungs- und Automatisierungstechnik, das mit den geltenden nationalen Normen vertraut ist.

Zur Installation und Inbetriebnahme der Komponenten ist die Beachtung der Dokumentation und der nachfolgenden Hinweise und Erklärungen unbedingt notwendig.

Das Fachpersonal ist verpflichtet, für jede Installation und Inbetriebnahme die zu dem betreffenden Zeitpunkt veröffentlichte Dokumentation zu verwenden.

Das Fachpersonal hat sicherzustellen, dass die Anwendung bzw. der Einsatz der beschriebenen Produkte alle Sicherheitsanforderungen, einschließlich sämtlicher anwendbaren Gesetze, Vorschriften, Bestimmungen und Normen erfüllt.

## 2.2 Sicherheitshinweise

### Erklärung der Hinweise

In der vorliegenden Dokumentation werden die folgenden Hinweise verwendet. Diese Hinweise sind aufmerksam zu lesen und unbedingt zu befolgen!

#### **GEFAHR**

##### **Akute Verletzungsgefahr!**

Wenn dieser Sicherheitshinweis nicht beachtet wird, besteht unmittelbare Gefahr für Leben und Gesundheit von Personen!

#### **WARNUNG**

##### **Verletzungsgefahr!**

Wenn dieser Sicherheitshinweis nicht beachtet wird, besteht Gefahr für Leben und Gesundheit von Personen!

#### **VORSICHT**

##### **Schädigung von Personen!**

Wenn dieser Sicherheitshinweis nicht beachtet wird, können Personen geschädigt werden!

#### **HINWEIS**

##### **Schädigung von Umwelt/Geräten oder Datenverlust**

Wenn dieser Hinweis nicht beachtet wird, können Umweltschäden, Gerätebeschädigungen oder Datenverlust entstehen.



#### **Tipp oder Fingerzeig**

Dieses Symbol kennzeichnet Informationen, die zum besseren Verständnis beitragen.

### Bestimmungsgemäße Verwendung

Dieses Gerät ist für den Einbau in ein Gehäuse ausgelegt und für den allgemeinen professionellen Einsatz beispielsweise in industriellen Steuerungen, Büro-, Kommunikations- und Messgeräten gedacht.

Verwenden Sie diese Stromversorgung nicht in Anlagen, bei denen eine Fehlfunktion zu schweren Verletzungen führen oder Menschenleben gefährden kann.

### Haftungsausschluss

Die gesamten Komponenten werden je nach Anwendungsbestimmungen in bestimmten Hard- und Software-Konfigurationen ausgeliefert. Änderungen der Hard- oder Software-Konfiguration, die über die dokumentierten Möglichkeiten hinausgehen, sind unzulässig und bewirken den Haftungsausschluss der Beckhoff Automation GmbH & Co. KG.

### Qualifikation des Personals

Diese Beschreibung wendet sich ausschließlich an ausgebildetes Fachpersonal der Steuerungs-, Automatisierungs- und Antriebstechnik, das mit den geltenden Normen vertraut ist.

### Sicherheitsbestimmungen

Beachten Sie die folgenden Sicherheitshinweise und Erklärungen! Produktspezifische Sicherheitshinweise finden Sie auf den folgenden Seiten oder in den Bereichen Montage, Verdrahtung, Inbetriebnahme usw.

**Sicherheitshinweise und Installationsanforderungen PS1111-2402-0002 Stromversorgung**** GEFAHR****Gefahr durch Stromschlag, Brand, Verletzungen, Verletzungen mit Todesfolge!**



- Verwenden Sie die Stromversorgung nicht ohne ordnungsgemäße Erdung (Schutzleiter). Verwenden Sie die Klemme an der Eingangs-Klemmleiste für den Erdanschluss und nicht eine der Schrauben am Gehäuse.
- Schalten Sie die Spannungsversorgung aus, bevor Sie am Gerät arbeiten. Sorgen Sie für eine Absicherung gegen ungewolltes Wiedereinschalten.
- Sorgen Sie für eine ordnungsgemäße Verdrahtung, indem Sie alle lokalen und nationalen Vorschriften befolgen.
- Nehmen Sie keine Veränderungen oder Reparaturen an dem Gerät vor.
- Öffnen Sie das Gerät nicht, da im Inneren hohe Spannungen anliegen.
- Achten Sie darauf, dass keine Fremdkörper in das Gehäuse eindringen.
- Verwenden Sie das Gerät nicht an feuchten Standorten oder in Bereichen, in denen mit Feuchtigkeit oder Betauung zu rechnen ist.
- Berühren Sie das Gerät nicht im eingeschalteten Zustand oder unmittelbar nach dem Ausschalten. Heiße Oberflächen können zu Verbrennungen führen.



## **i** Weitere Hinweise zu Installationsanforderungen

- Dieses Gerät enthält keine Teile, die eine Wartung erfordern. Wenn eine interne Sicherung auslöst, so liegt dies an einem internen Defekt.
- Wenn während der Installation oder des Betriebs Schäden oder Fehlfunktionen auftreten sollten, schalten Sie unverzüglich die Stromversorgung ab und schicken Sie das Gerät zur Überprüfung ins Werk zurück.
- Installieren Sie das Gerät in einem Gehäuse, das Schutz gegen elektrische, mechanische und Brandgefahren bietet.
- Montieren Sie das Gerät so auf eine DIN-Schiene, dass sich die Eingangsklemmen an der Unterseite des Geräts befinden
- Das Gerät ist für Bereiche mit Verschmutzungsgrad 2 in kontrollierten Umgebungen ausgelegt. Es ist keine Kondensation oder Frost zulässig.
- Das Gehäuse des Geräts bietet einen Schutzgrad von IP20. Das Gehäuse bietet keinen Schutz gegen ausgelaufene Flüssigkeiten.
- Die Isolierung des Geräts ist so ausgelegt, dass es Stoßspannungen der Überspannungskategorie III gemäß IEC 60664-1 standhält.
- Das Gerät ist als Gerät der "Schutzklasse" II gemäß IEC 61140 ausgelegt.
- Das Gerät ist für die Speisung aus TN-, TT- oder IT-Netzen geeignet. Die Dauerspannung zwischen der Eingangsklemme und dem PE-Potential darf 300Vac nicht überschreiten.
- Dieses Gerät ist für Konvektionskühlung ausgelegt und benötigt keinen externen Lüfter. Behindern Sie nicht die Luftzirkulation. Das Belüftungsgitter darf (z. B. durch Kabelkanäle) nicht abgedeckt werden!
- Das Gerät ist für Höhen bis zu 5000m (16400ft) ausgelegt. Oberhalb von 2000m (6560ft) wird die Überspannungskategorie auf Stufe II reduziert, und eine Reduzierung des Ausgangstroms ist erforderlich.
- Halten Sie die folgenden Mindestinstallationsabstände ein: 40 mm an der Oberseite, 20 mm an der Unterseite, 0 mm an der linken und rechten Seite. Erhöhen Sie die 0mm auf 15mm, falls das benachbarte Gerät eine Wärmequelle ist.
- Das Gerät ist für Zweigstromkreise bis zu 20A ohne zusätzliche Schutzvorrichtung ausgelegt, geprüft und zugelassen. Wenn eine externe Sicherung verwendet wird, verwenden Sie keine Schutzschalter, die kleiner als 6A B- oder 4A C-Charakteristik sind, um ein unerwünschtes Auslösen des Schutzschalters zu vermeiden.
- Die maximale Umgebungslufttemperatur beträgt +70°C (+158°F). Die Betriebstemperatur entspricht der Umgebungs- oder Umgebungslufttemperatur und ist 2 cm unter dem Gerät definiert.
- Das Gerät ist für den Betrieb in Bereichen zwischen 5% und 95% relativer Luftfeuchtigkeit ausgelegt.

## 2.3 Terminologie und Abkürzungen

|   |   |
|---|---|
| <b>PE und das Erdungs-Symbol</b><br> | PE ist die Abkürzung für „Protective Earth“ (zu Deutsch: Schutzleiter) und hat die gleiche Bedeutung wie das Erdungs-Symbol<br>  |
| <b>Earth, Ground</b>  | In diesem Dokument wird der Begriff „earth“ (zu Deutsch: Erde) verwendet, was dem in den USA verwendeten Begriff „ground“ (zu Deutsch: Erde, Masse) entspricht.   |
| <b>T.b.d.</b>   | Noch zu definieren, Wert oder Beschreibung folgt zu einem späteren Zeitpunkt.   |
| <b>AC 230 V</b>   | Ein Wert, dem ein „AC“ oder „DC“ vorangestellt ist, stellt eine Nennspannung oder einen Nennspannungsbereich dar. Die Nennspannung oder der Nennspannungsbereich kann zusätzlich noch mit Toleranzen versehen sein. (z. B. AC 230 V $\pm 10\%$ ). Der errechnete Gesamtbereich gibt dann den Arbeitsbereich des Gerätes an.<br><br>Beispiel:<br>DC 12 V beschreibt eine 12 V-Batterie, unabhängig davon, ob sie voll geladen (13,7 Vdc) oder entladen (10 Vdc) ist. |
| <b>230 Vac</b>  | Ein Wert mit der Einheit (Vac oder Vdc) am Ende ist ein Momentanwert, der keine zusätzlichen Toleranzen enthält.  |
| <b>50 Hz vs. 60 Hz</b>  | Sofern nicht anders angegeben, sind AC 100 V- und AC 230 V-Parameter bei einer Netzfrequenz von 50 Hz gültig. AC 120 V-Parameter sind für eine Netzfrequenz von 60 Hz gültig.   |
| <b>kann</b>   | Ein Schlüsselwort, das eine Wahlmöglichkeit ohne implizierte Präferenz anzeigt.   |
| <b>soll</b>   | Ein Schlüsselwort, das eine zwingende Anforderung anzeigt.  |
| <b>sollte</b>   | Ein Schlüsselwort, das eine Wahlmöglichkeit mit einer eindeutig bevorzugten Umsetzungsweise anzeigt.  |

### 3 Technische Daten, Montage, Verdrahtung

#### 3.1 AC-Eingang

| AC-Eingang                          |  |             |  |
|-------------------------------------|--|-------------|--|
| AC-Eingang                          | Nom.   | AC 100-240V | Geeignet für TN-, TT- und IT-Netze   |
| AC-Eingangsbereich                  | Min.   | 90-264Vac   | Dauerbetrieb   |
|                                     | Min.   | 264-300Vac  | Für maximal 500ms  |
| Zulässige Spannung L oder N zu Erde | Max.   | 300Vac      | Dauerhaft nach IEC 60664-1   |
| Eingangsfrequenz                    | Nom.   | 50-60Hz     | ±6%  |
| Einschaltspannung                   | Typ.   | 75Vac       | Statisch, siehe Abb. Eingangsspannungsbereich; Einschaltverhalten-Definitionen |
| Abschaltspannung                    | Typ.   | 54Vac       | Statisch, siehe Abb. Eingangsspannungsbereich; Einschaltverhalten-Definitionen |
| Externe Eingangsabsicherung         | Siehe Empfehlungen in Kapitel <a href="#">Sicherheitshinweise und Installationsanforderungen</a> [► 9] |             |  |

| AC-Eingang                     |      | AC 100V | AC120V | AC230V |   |
|--------------------------------|------|---------|--------|--------|---|
| Eingangsstrom                  | Typ. | 1,15A   | 1,0A   | 0,60A  | Bei 24V, 2,5A, siehe Abb. <i>Eingangs-zu Ausgangsstrom</i> ; <i>Leistungsfaktor zu Ausgangsstrom</i>                                    |
| Leistungsfaktor*)              | Typ. | 0,58    | 0,55   | 0,47   | Bei 24V, 2,5A, siehe Abb. <i>Eingangs-zu Ausgangsstrom</i> ; <i>Leistungsfaktor zu Ausgangsstrom</i>                                    |
| Einschaltverzögerung           | Typ. | 50ms    | 50ms   | 48ms   | Siehe Abb. <i>Eingangsspannungsbereich</i> ; <i>Einschaltverhalten-Definitionen</i>   |
| Anstiegszeit                   | Typ. | 18ms    | 18ms   | 18ms   | Bei 24V, 2,5A Konstantstromlast, 0mF Lastkapazität, siehe Abb. <i>Eingangsspannungsbereich</i> ; <i>Einschaltverhalten-Definitionen</i> |
|                                | Typ. | 52ms    | 52ms   | 50ms   | bei 24V, 2,5A Konstantstromlast, 2mF Lastkapazität, siehe Abb. <i>Eingangsspannungsbereich</i> ; <i>Einschaltverhalten-Definitionen</i> |
| Überschwingen beim Einschalten | Max. | 100mV   | 100mV  | 100mV  | Siehe Abb. <i>Eingangsspannungsbereich</i> ; <i>Einschaltverhalten-Definitionen</i>   |

\*) Der Leistungsfaktor ist das Verhältnis der wirklichen (oder Wirk-) Leistung zur Scheinleistung in einem Wechselstromkreis.

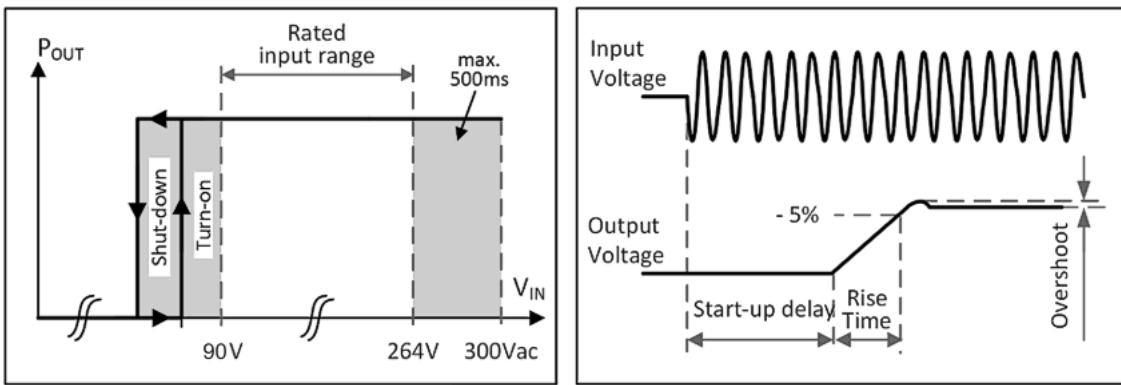


Abb. 1: Eingangsspannungsbereich; Einschaltverhalten-Definitionen

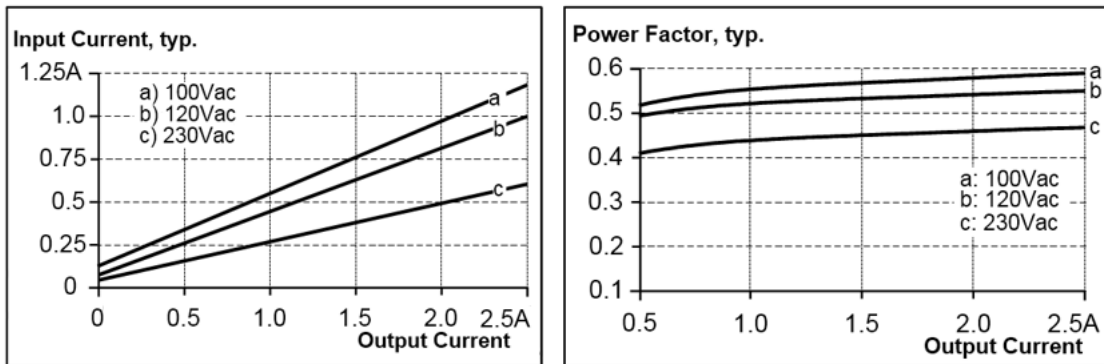


Abb. 2: Eingangs-zu Ausgangsstrom; Leistungsfaktor zu Ausgangsstrom

## **3.2 DC-Eingang**

Betreiben Sie diese Stromversorgung nicht mit DC-Eingangsspannung!

### 3.3 Einschaltstrom

Ein NTC begrenzt den Eingangseinschaltstrom nach dem Einschalten der Eingangsspannung. Der Einschaltstromstoß ist von der Eingangsspannung und der Umgebungstemperatur abhängig. Die Ausgangslast hat keinen Einfluss auf den Wert des Einschaltstromstoßes.

Der Ladestrom der Entstörkondensatoren in den ersten Mikrosekunden nach dem Einschalten bleibt unberücksichtigt.

|                  |      | AC 100V               | AC 120V               | AC 230V               |                      |
|------------------|------|-----------------------|-----------------------|-----------------------|----------------------|
| Einschaltstrom   | Typ. | 12A <sub>spitze</sub> | 15A <sub>spitze</sub> | 36A <sub>spitze</sub> | Bei +40°C, Kaltstart |
|                  | Typ. | 10A <sub>spitze</sub> | 12A <sub>spitze</sub> | 30A <sub>spitze</sub> | Bei +25°C, Kaltstart |
|                  | Max. | 15A <sub>spitze</sub> | 18A <sub>spitze</sub> | 44A <sub>spitze</sub> | Bei +40°C, Kaltstart |
|                  | Max. | 12A <sub>spitze</sub> | 15A <sub>spitze</sub> | 36A <sub>spitze</sub> | Bei +25°C, Kaltstart |
| Einschaltenergie | Max. | 0,2A <sup>2</sup> s   | 0,3A <sup>2</sup> s   | 1,4A <sup>2</sup> s   | Bei +40°C, Kaltstart |

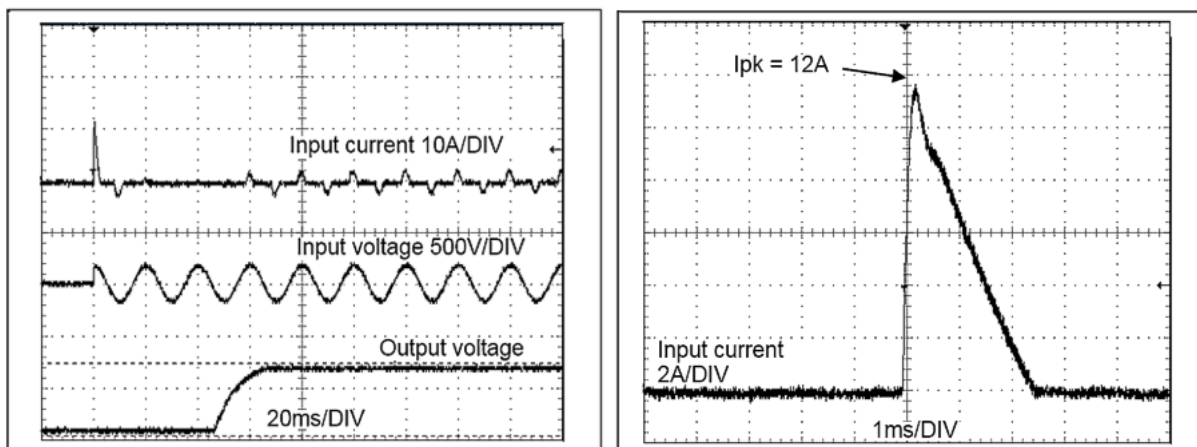


Abb. 3: Einschaltverhalten bei Nennlast, typ., 120Vac@25°C; Zoom Einschaltstromstoß

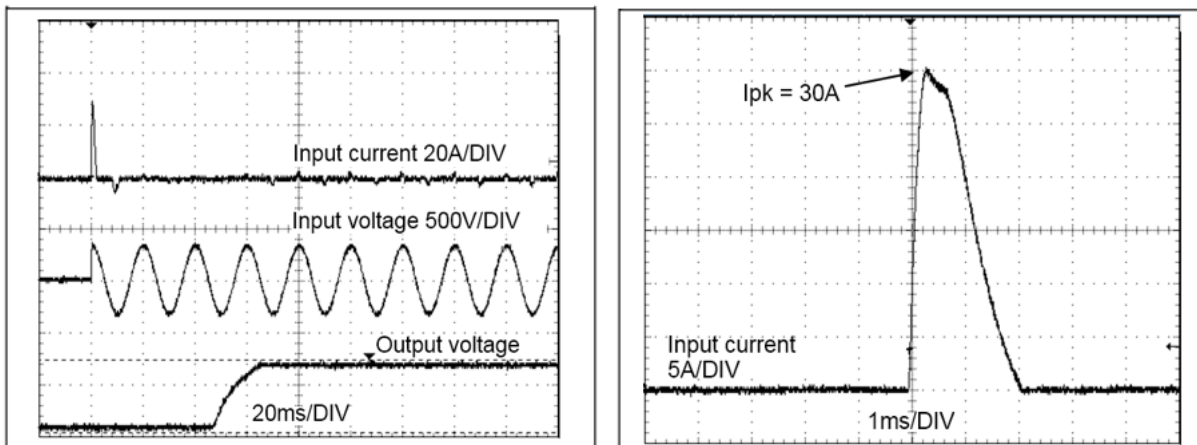


Abb. 4: Einschaltverhalten bei Nennlast, typ., 230Vac@25°C; Zoom Einschaltstromstoß

### 3.4 Ausgang

Der Ausgang liefert eine SELV/PELV/ES1-Nennspannung, die von der Eingangsspannung galvanisch getrennt ist.

Der Ausgang ist elektronisch gegen Leerlauf, Überlast und Kurzschluss geschützt. Im Falle eines Schutzereignisses können hörbare Geräusche auftreten.

Der Ausgang ist für die Versorgung jeglicher Art von Lasten ausgelegt, einschließlich induktiver und kapazitiver Lasten. Kapazitive Lasten sollten nicht größer als 2500µF mit 2,5A oder 5000µF mit 1,25A zusätzlicher Strombelastung sein.

Bei starker Überlastung (wenn die Ausgangsspannung unter 14V fällt) liefert die Stromversorgung 25ms lang einen kontinuierlichen Ausgangsstrom. Danach wird der Ausgang für ca. 145ms abgeschaltet, bevor automatisch ein neuer Startversuch durchgeführt wird. Dieser Zyklus wird so lange wiederholt, wie die Überlast besteht. Wenn die Überlast beseitigt ist, arbeitet das Gerät normal.

|                                  |       |                     |  |
|----------------------------------|-------|---------------------|--|
| Ausgangsspannung                 | Nom.  | 24V                 |  |
| Einstellbereich                  | Min.  | 24-28V              | Garantierter Wert  |
|                                  | Max.  | 29,0V               | Dies ist die maximale Ausgangsspannung, die in der Endstellung des Potentiometers im Uhrzeigersinn aufgrund von Toleranzen auftreten kann. Es ist kein garantierter Wert, der erreicht werden kann.  |
| Werkseinstellungen               | Typ.  | 24,1V               | ±0,2%, bei Vollast und kaltem Gerät  |
| Netzausregelung                  | Max.  | 10mV                | Zwischen 90 und 300Vac   |
| Lastausregelung                  | Max.  | 100mV               | Zwischen 0 und 2,5A, statischer Wert, siehe Abb. <i>Ausgangsspannung zu Ausgangsstrom, typ.</i>  |
| Restwelligkeit und Brummspannung | Max.  | 100mV <sub>ss</sub> | Bandbreite 20Hz bis 20MHz, 50Ohm   |
| Ausgangsstrom                    | Nom.  | 2,5A                | Bei 24V und einer Umgebungstemperatur unter 60°C, siehe Abb. <i>Ausgangsstrom zu Umgebungstemperatur</i>   |
|                                  | Nom.  | 2,1A                | Bei 24V und 70°C Umgebungstemperatur, siehe Abb. <i>Ausgangsspannung zu Ausgangsstrom, typ.</i>  |
|                                  | Nom.  | 1,9A                | Bei 28V und einer Umgebungstemperatur unter 60°C, siehe Abb. <i>Ausgangsstrom zu Umgebungstemperatur</i>   |
|                                  | Nom.  | 1,6A                | Bei 28V und 70°C Umgebungstemperatur, siehe Abb. <i>Ausgangsspannung zu Ausgangsstrom, typ.</i>  |
| Überlastverhalten                |       | Dauerstrom          | Ausgangsspannung > 14Vdc, siehe Abb. <i>Ausgangsspannung zu Ausgangsstrom, typ.</i>  |
|                                  |       | Hiccup-Modus        | Ausgangsspannung < 14Vdc, siehe Abb. <i>Ausgangsspannung zu Ausgangsstrom, typ.</i>  |
| Überlast/Kurzschlussstrom        | Max.  | 4,0A                | Dauerstrom, siehe Abb. <i>Kurzschluss am Ausgang, Hiccup-Modus, typ.</i>   |
|                                  | Typ.  | 6A                  | Intermittierender Stromspitzenwert für typ. 25ms Lastimpedanz 150mOhm, siehe Abb. <i>Kurzschluss am Ausgang, Hiccup-Modus, typ.</i><br>Der Entladungsstrom der Ausgangskondensatoren ist nicht enthalten   |
|                                  | Max.. | 2,5A                | Intermittierender Strommittelwert (eff.) Lastimpedanz 150mOhm, siehe Abb. <i>Dynamische Ausgangsstrombelastbarkeit, typ.</i>   |
| Ausgangskapazität                | Typ.  | 900µF               | In der Stromversorgung enthalten   |
| Rückkopplung von Lasten          | Max.  | 35V                 | Das Gerät ist widerstandsfähig und zeigt keine Fehlfunktion, wenn eine Last Spannung an die Stromversorgung zurückführt. Dabei spielt es keine Rolle, ob die Stromversorgung ein- oder ausgeschaltet ist. Die absorbierende Energie kann anhand des eingebauten großdimensionierten Ausgangskondensators berechnet werden. |

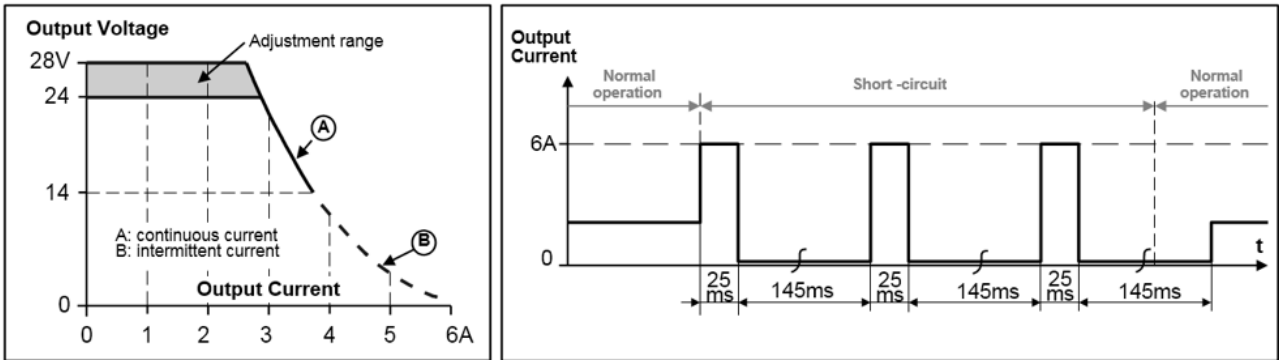


Abb. 5: Ausgangsspannung zu Ausgangsstrom, typ.; Kurzschluss am Ausgang.

### 3.5 Netzausfall-Überbrückungszeit

Die Netzausfall-Überbrückungszeit ist die Zeit, während der die Ausgangsspannung einer Stromversorgung nach dem Verlust der Eingangsleistung innerhalb der Spezifikation bleibt. Die Netzausfall-Überbrückungszeit ist ausgangslastabhängig.

Bei keiner Last kann die Netzausfall-Überbrückungszeit bis zu mehreren Sekunden betragen. Während dieser Zeit leuchtet auch die grüne DC-OK-Lampe.

|                               |      | AC 100V | AC 120V | AC 230V |   |
|-------------------------------|------|---------|---------|---------|---|
| Netzausfall-Überbrückungszeit | Typ. | 14ms    | 24ms    | 113ms   | Bei 24V, 2,5A, siehe Abb. <i>Netzausfall-Überbrückungszeit zu Eingangsspannung</i>  |
|                               | Typ. | 38ms    | 58ms    | 230ms   | Bei 24V, 1,25A, siehe Abb. <i>Netzausfall-Überbrückungszeit zu Eingangsspannung</i> |
|                               | Min. | 11ms    | 19ms    | 90ms    | Bei 24V, 2,5A, siehe Abb. <i>Netzausfall-Überbrückungszeit zu Eingangsspannung</i>  |
|                               | Min. | 30ms    | 46ms    | 184ms   | Bei 24V, 1,25A, siehe Abb. <i>Netzausfall-Überbrückungszeit zu Eingangsspannung</i> |

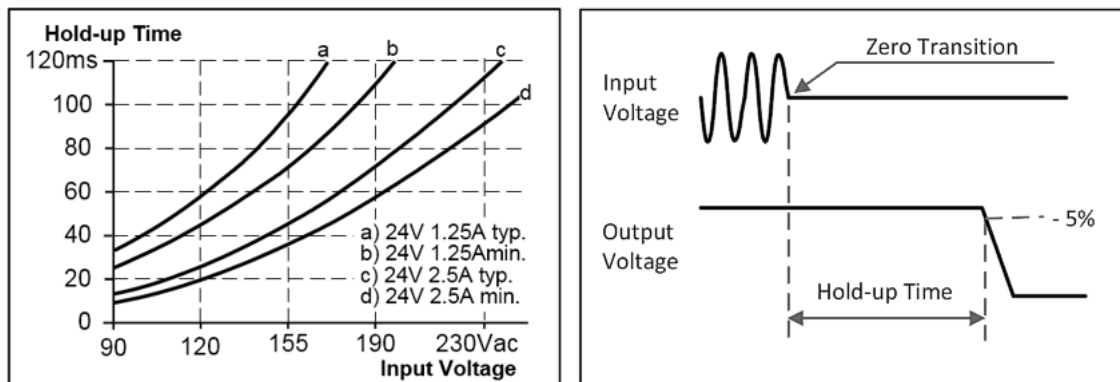


Abb. 6: Netzausfall-Überbrückungszeit zu Eingangsspannung; Abschaltverhalten, Definitionen



### 3.6 Wirkungsgrad und Verluste

|   |      | AC 100V | AC 120V | AC 230V |   |
|---|------|---------|---------|---------|---|
| Wirkungsgrad                                  | Typ. | 89,4%   | 90,7%   | 91,8%   | Bei 24V, 2,5A, Volllast                                   |
| Durchschnittlicher Wirkungsgrad <sup>*)</sup> | Typ. | 89,3%   | 90,1%   | 90,7%   | 25% bei 0,68A, 25% bei 1,25A, 25% bei 1,88A. 25% bei 2,5A |
| Verluste                                      | Typ. | 0,3W    | 0,3W    | 0,4W    | Bei 24V, 0A (keine Last)                                  |
|   | Typ. | 3,8W    | 3,5W    | 3,4W    | Bei 24V, 1,25A (halbe Last)                               |
|   | Typ. | 7,1W    | 6,2W    | 5,4W    | Bei 24V, 2,5A (Volllast)                                  |

<sup>\*)</sup> Der durchschnittliche Wirkungsgrad basiert auf Annahmen für eine typische Anwendung mit einer Belastung der Stromversorgung von 25% der Nennlast für 25% der Zeit, 50% der Nennlast für weitere 25% der Zeit, 75% der Nennlast für ebenfalls 25% der Zeit und 100% der Nennlast während der restlichen Zeit.

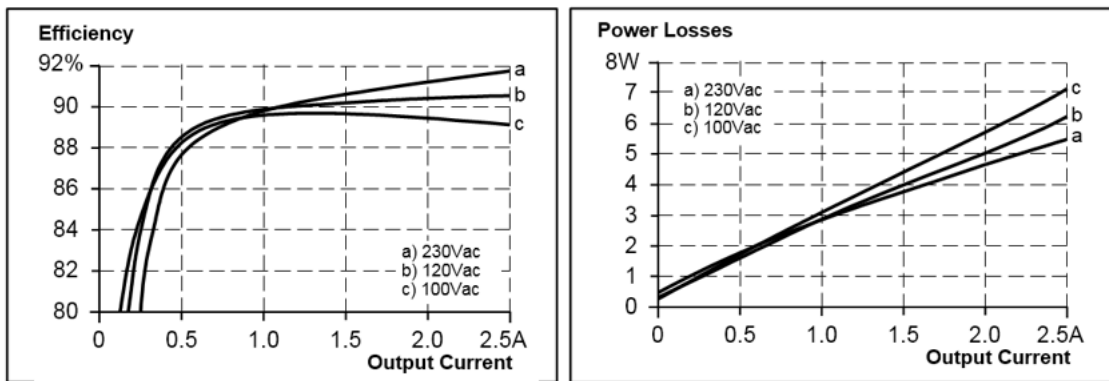


Abb. 7: Wirkungsgrad zu Ausgangsstrom; Verluste zu Ausgangsstrom

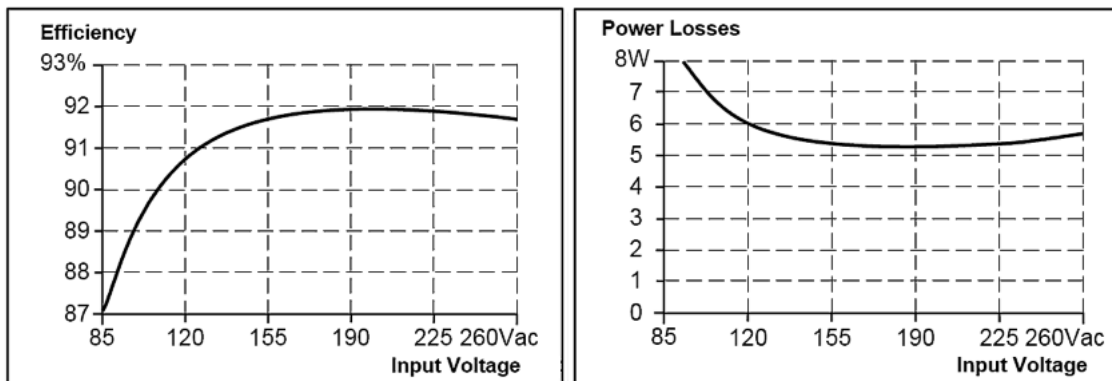


Abb. 8: Wirkungsgrad zu Eingangsspannung; Verluste zu Eingangsspannung

### 3.7 Funktionsschaltbild

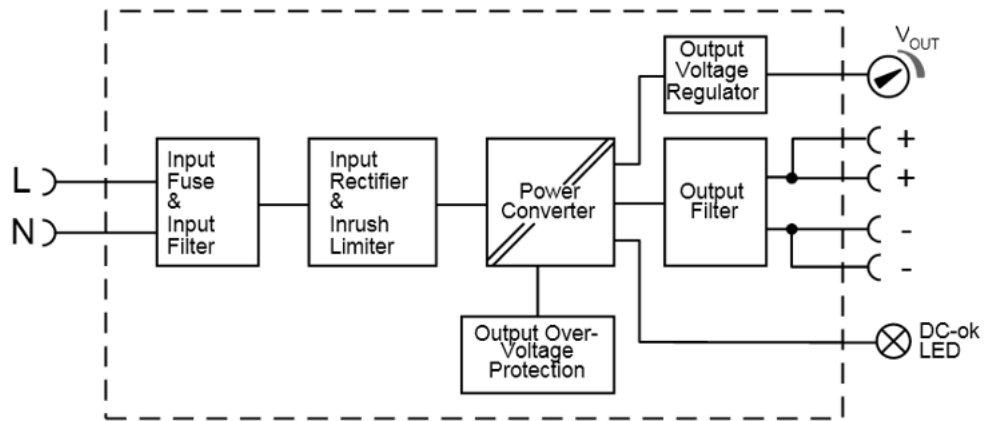


Abb. 9: Funktionsschaltbild

### 3.8 Frontseite und Bedienelemente



Abb. 10: Vorderseite PS1111-2402-0000

#### Eingangsklemmen (Push-In-Klemmen)

| Bezeichnung (A) | Beschreibung  |
|-----------------|---------------|
| N               | Netzeingang N |
| L               | Netzeingang L |

#### Ausgangsklemmen (Push-In-Klemmen)

| Bezeichnung (B) | Beschreibung                                 |
|-----------------|--|
| +               | zwei identische Pluspole, positiver Ausgang  |
| -               | zwei identische Minuspole, negativer Ausgang |

#### Potentiometer für die Ausgangsspannung

| Bezeichnung (C) | Beschreibung             |
|-----------------|--------------------------|
| Potentiometer   | Werkseinstellung: 24,1 V |

#### DC-OK LED

| Bezeichnung (D) | Beschreibung                                      |
|-----------------|---|
| LED grün        | Leuchtet, wenn die Ausgangsspannung über 18V ist. |

### 3.9 Anschlussklemmen und Verdrahtung

Die Anschlussklemmen sind gemäß IP20 fingersicher konstruiert und für Feld- und Fabrikverdrahtung geeignet.

| Technische Daten           | Eingang   | Ausgang   |
|----------------------------|---|---|
| Anschlussquerschnitt       | e*: max. 2,5 mm <sup>2</sup><br>f*: max. 2,5 mm <sup>2</sup><br>a*: max. 1,5 mm <sup>2</sup> (d<2.3 mm) | e*: max. 2,5 mm <sup>2</sup><br>f*: max. 2,5 mm <sup>2</sup><br>a*: max. 1,5 mm <sup>2</sup> (d<2.3 mm) |
| Anschlussquerschnitt (AWG) | e*: AWG 24-12<br>f*: AWG 24-12<br>a* AWG 24-12 (d<2.3 mm)   | e*: AWG 24-12<br>f*: AWG 24-12<br>a* AWG 24-12 (d<2.3 mm)   |
| Abisolierlänge             | 10 mm / 0.4 inch  | 10 mm / 0.4 inch  |

e\* = eindrätig, Draht massiv

f\* = feindrätig, Litze

a\* = mit Aderendhülse

### 3.10 Lebenserwartung

Die in der Tabelle dargestellte Lebenserwartung gibt die Mindestanzahl der Betriebsstunden (Gebrauchsdauer) an und wird von der Lebenserwartung der eingebauten Elektrolytkondensatoren bestimmt. Die Lebenserwartung wird in Betriebsstunden angegeben und wird gemäß den Spezifikationen des Kondensatorherstellers berechnet.

Der Hersteller der Elektrolytkondensatoren garantiert nur eine maximale Lebensdauer von bis zu 15 Jahren (131.400h). Jede diesen Wert übertreffende Zahl stellt eine berechnete theoretische Lebensdauer dar, die dazu dienen kann, Geräte zu vergleichen.

|                 | AC 100V  | AC 120V  | AC 230V  |                          |
|-----------------|----------|----------|----------|--------------------------|
| Lebenserwartung | 115.000h | 131.000h | 148.000h | Bei 24V, 2,5A und +40°C  |
|                 | 260.000h | 263.000h | 263.000h | Bei 24V, 1,25A und +40°C |
|                 | 324.000h | 370.000h | 419.000h | Bei 24V, 2,5A und +25°C  |
|                 | 734.000h | 744.000h | 744.000h | Bei 24V, 1,25A und +25°C |

### 3.11 MTBF

MTBF steht für **Mean Time Between Failure** (zu Deutsch: mittlere ausfallfreie Betriebszeit), die aus der statistischen Ausfallrate der Bauteile berechnet wird, und gibt die Zuverlässigkeit eines Geräts an. Es handelt sich um die statistische Darstellung der Wahrscheinlichkeit eines Geräteausfalls und stellt nicht notwendigerweise die Lebensdauer eines Produkts dar.

Die MTBF-Zahl ist eine statistische Darstellung der Wahrscheinlichkeit eines Geräteausfalls. Eine MTBF-Zahl von beispielsweise 1.000.000h bedeutet, dass statistisch gesehen alle 100 Stunden ein Gerät ausfällt, wenn sich 10.000 Geräte im Einsatz befinden. Es kann jedoch nichts darüber ausgesagt werden, ob das ausgefallene Gerät 50.000 Stunden in Betrieb war oder nur 100 Stunden.

Für diese Gerätetypen ist der MTTF-Wert (**Mean Time To Failure**) mit dem MTBF-Wert identisch.

|                          | AC 100V    | AC 120V    | AC 230V    |  |
|--------------------------|------------|------------|------------|--|
| MTBF SN 29500, IEC 61709 | 1.797.000h | 1.858.000h | 1.982.000h | Bei 24V, 2,5A und 40°C                     |
|                          | 3.093.000h | 3.186.000h | 3.378.000h | Bei 24V, 2,5A und +25°C                    |
| MTBF MIL HDBK 217F       | 868.000h   | 886.000h   | 803.000h   | Bei 24V, 2,5A und 40°C; Ground Benign GB40 |
|                          | 1.257.000h | 1.278.000h | 1.175.000h | Bei 24V, 2,5A und 25°C; Ground Benign GB25 |
|                          | 247.000h   | 252.000h   | 247.000h   | Bei 24V, 2,5A und 40°C; Ground Fixed GF40  |
|                          | 325.000h   | 331.000h   | 328.000h   | Bei 24V, 2,5A und 25°C; Ground Fixed GF25  |

## 3.12 EMV

Die Stromversorgung ist für Anwendungen in industriellen Umgebungen sowie im Wohnbereich, Geschäfts- und Gewerbebereichen sowie Kleinbetrieben geeignet.

Das Gerät entspricht den Normen EN 61000-6-1, EN 61000-6-2, EN 61000-6-3, EN 61000-6-4, EN 61000-3-2 und EN 61000-3-3.

Das Gerät erfüllt die Regeln von FCC Teil 15. Der Betrieb unterliegt den folgenden zwei Bedingungen: (1) Dieses Gerät darf keine schädliche Interferenzen verursachen, und (2) dieses Gerät muss alle empfangenen Interferenzen aufnehmen können, einschließlich Interferenzen, die einen unerwünschten Betrieb verursachen.

Verwenden Sie dieses Gerät nicht an einem AC 100V-Netz mit einer Last von mehr als 1,9A, wenn die Anwendung empfindlich auf einen Kurzschluss am Ausgang reagiert, auch bei Spannungseinbrüchen bei Netzunterbrechungen von einer Länge von weniger als 20ms.

| EMV-Störfestigkeit |          |                               |             |
|--------------------|----------|-------------------------------|-------------|
| Starke Transienten | VDE 0160 | Über den gesamten Lastbereich | 750V; 1,3ms |

| EMV-Störaussendung   | Gemäß der Fachgrundnormen: EN 61000-6-3 und EN 61000-6-4      |   |
|--|---|---|
| Leitungsgebundene Störaussendung Eingangsleitungen               | EN 55011, EN 55015, EN 55022, FCC Teil 15, CISPR 11, CISPR 22 | Klasse B  |
| Leitungsgebundene Störaussendung Ausgangsleitungen <sup>2)</sup> | IEC/CISPR 16-1-2, IEC/CISPR 16-2-1                            | Grenzwerte für den DC-Stromanschluss nach EN 61000-6-3 werden erfüllt |
| Störaussendung   | EN 55011, EN 55022, CISPR 11, CISPR 22                        | Klasse B  |
| Oberschwingungseingangsstrom                                     | EN 61000-3-2  | Klasse A erfüllt  |
| Spannungsschwankungen, Flicker                                   | EN 61000-3-3  | Erfüllt, getestet mit nicht pulsierenden Konstantstrombelastungen.    |

Dieses Gerät erfüllt die Forderungen nach FCC Part 15.

Der Betrieb unterliegt den folgenden zwei Bedingungen: (1) Dieses Gerät darf keine schädlichen Störungen verursachen, und (2) dieses Gerät muss jede empfangene Störung tolerieren, auch Störungen, die zu einem unerwünschten Betrieb führen können.

| Schaltfrequenzen |                  |  |
|------------------|------------------|--|
| Hauptwandler     | 40kHz bis 140kHz | Eingangsspannung und Ausgangslast abhängig |

### 3.13 Umgebung

| Umgebung                                       |   |   |
|--|---|---|
| Arbeitstemperatur <sup>1)</sup>                | -10°C bis +70°C   | Verringerung der Ausgangsleistung nach Abb. <i>Ausgangsstrom zu Umgebungstemperatur</i> |
| Lagertemperatur                                | -40°C bis +85°C   | Für Lagerung und Transport  |
| Ausgangslastminderung                          | 0,06A/°C  | Zwischen +60°C und +70°C  |
| Lastminderung wegen Aufstellhöhe <sup>3)</sup> | 0,15A/1000m oder 5°C/1000m  | Oberhalb 2000m, siehe Abb. <i>Ausgangsstrom zu Aufstellhöhe</i>                         |
| Feuchte  | 5 bis 95% r.F.  | Nach IEC 60068-2-30 Nicht unter Strom setzen, wenn Betauung vorhanden ist.              |
| Atmosphärischer Druck                          | 110-54kPa   | Siehe Abb. <i>Ausgangsstrom zu Aufstellhöhe</i>   |
| Aufstellhöhe                                   | 0 bis 5000m   | Ohne jegliche Einschränkungen   |
| Überspannungskategorie                         | II  | Nach IEC 60664-1, für Höhen bis zu 5000m  |
| Stoßspannungsfestigkeit                        | 4kV (gemäß Überspannungskategorie III)  | Nach IEC 60664-1, für Höhen bis zu 2000m  |
| Verschmutzungsgrad                             | 2   | Nach IEC 60664-1, nicht leitfähig   |
| Schwingen, sinusförmig <sup>2)</sup>           | 2-17,8Hz: ±1,6mm; 17,8-500Hz: 2g 2 Stunden/Achse  | Nach IEC 60068-2-6  |
| Stöße <sup>2)</sup>                            | 30g 6ms, 20g 11ms 3 Stöße/Richtung, 18 Stöße gesamt   | Nach IEC 60068-2-27   |
| LABS-Freiheit                                  | Das Gerät gibt keine Silikone oder andere lackbenetzungsstörenden Substanzen ab und ist für die Verwendung in Lackierbetrieben geeignet.          |   |
| Korrosives Gas                                 | Entspricht ISA-71.04-1985, Severity Level G3, IEC 60068-2-60 Test Ke Method 4 für eine Lebensdauer von mindestens 10 Jahren in diesen Umgebungen. |   |

<sup>1)</sup> Die Arbeitstemperatur ist identisch mit der Raumtemperatur oder der Umgebungstemperatur und ist definiert als die Lufttemperatur 2cm unterhalb des Geräts.

<sup>2)</sup> Getestet in Verbindung mit DIN-Schienen gemäß EN 60715 mit einer Höhe von 15mm und einer Dicke von 1,3mm und Standard-Einbaulage.

<sup>3)</sup> Das Derating ist nicht hardwaregesteuert. Der Benutzer muss dies berücksichtigen, um unterhalb der herabgesetzten Stromgrenzen zu bleiben, damit das Gerät nicht überlastet wird.

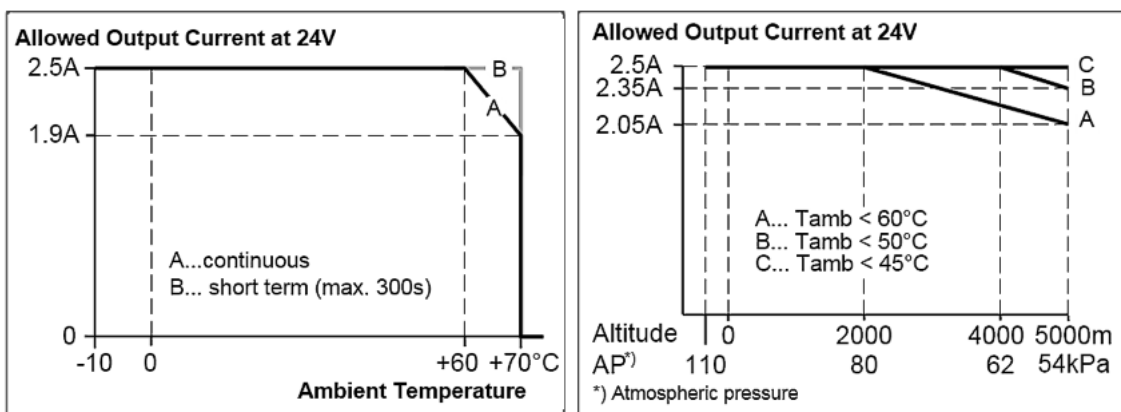


Abb. 11: Ausgangsstrom zu Umgebungstemperatur; Ausgangsstrom zu Aufstellhöhe

### 3.14 Schutzfunktionen und Sicherheitsmerkmale

| Schutzfunktionen und Sicherheitsmerkmale |                                |  |
|--|--------------------------------|--|
| Isolationswiderstand                     | > 500M $\Omega$ m              | Bei gegebener Bedingung zwischen Eingang und Ausgang, gemessen mit 500Vdc  |
| Überspannungsschutz am Ausgang           | Typ. 30,5Vdc<br>Max. 32Vdc     | Bei einem internen Fehler in der Stromversorgung begrenzt eine redundante Schaltung die maximale Ausgangsspannung auf 32V. Der Ausgang schaltet sich ab. Um einen Neustart zu versuchen, schalten Sie die Eingangsspannung für mindestens 90 s ab. |
| Schutzklasse                             | II                             | Nach EN/IEC 61140  |
| Schutzart                                | IP 20                          | Nach EN/IEC 60529  |
| Übertemperaturschutz                     | -                              | .  |
| Absicherung gegen Eingangstransienten    | MOV (Metalloxidvaristor)       | Weitere Hinweise siehe <a href="#">Kapitel EMV [► 22]</a>  |
| Eingangssicherung                        | Enthalten                      | Nicht vom Anwender auszutauschende träge Sicherung mit hoher Belastbarkeit   |
| Ableitstrom                              | Typ. 40 $\mu$ A / 80 $\mu$ A   | Bei 100Vac, 50Hz, TN-, TT-Netz / IT-Netz   |
|  | Typ. 60 $\mu$ A / 120 $\mu$ A  | Bei 120Vac, 60Hz, TN-, TT-Netz / IT-Netz   |
|  | Typ. 100 $\mu$ A / 200 $\mu$ A | Bei 230Vac, 50Hz, TN-, TT-Netz / IT-Netz   |
|  | Max. 60 $\mu$ A / 100 $\mu$ A  | Bei 110Vac, 50Hz, TN-, TT-Netz / IT-Netz   |
|  | Max. 80 $\mu$ A / 150 $\mu$ A  | Bei 132Vac, 60Hz, TN-, TT-Netz / IT-Netz   |
|  | Max. 140 $\mu$ A / 260 $\mu$ A | Bei 264Vac, 50Hz, TN-, TT-Netz / IT-Netz   |



### 3.15 Spannungsfestigkeit

Die Ausgangsspannung ist erdfrei und hat keine ohmsche Verbindung zur Erde.

Der Ausgang ist gegenüber dem Eingang durch eine doppelte oder verstärkte Isolierung isoliert.

Typ- und Stückprüfungen werden vom Hersteller durchgeführt. Feldprüfungen können im Feld mithilfe geeigneter Prüfgeräte durchgeführt werden, die die Spannung mit einer langsamen Rampe hochfahren (2s ansteigend und 2s abfallend). Verbinden Sie alle Eingangsklemmen und alle Ausgangspole miteinander, bevor Sie die Prüfungen durchführen. Wenn Sie prüfen, setzen Sie die Einstellung für den Abschaltstrom auf den Wert in der Tabelle unten.

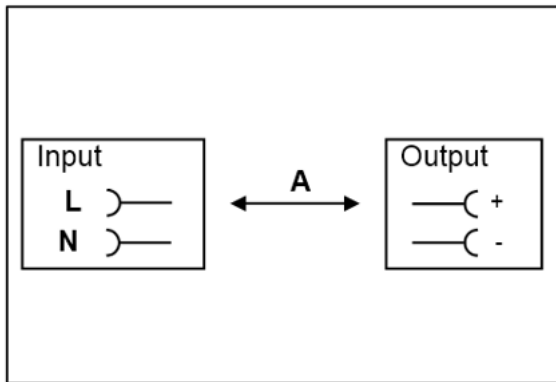






Abb. 12: Spannungsfestigkeit

|                                |     | <b>A</b> |
|--------------------------------|-----|----------|
| Typprüfung                     | 60s | 3000Vac  |
| Stückprüfung                   | 5s  | 2500Vac  |
| Feldprüfung                    | 5s  | 2000Vac  |
| Einstellung des Abschaltstroms |     | > 2mA    |

Wir empfehlen entweder den Pluspol oder den Minuspol mit dem Schutzleitersystem zu verbinden. Dadurch können Situationen vermieden werden, in denen die Last unerwartet startet oder nicht abgeschaltet werden kann, wenn ein unbemerkter Erdschluss auftritt.

**3.16 Konformitätserklärung und Zulassungen**

|   |  |
|---|--|
|  | EU-Konformitätserklärung   |
|  | UK Declaration of Conformity<br>Trade conformity assessment for England, Scotland and Wales<br>The UKCA mark indicates conformity with the UK Statutory Instruments 2016 No. 1101 (LVD)<br>2016 No. 1091 (EMC) and<br>2012 No. 3032 (RoHS) |
|  | Zulassung für den Markt der Eurasischen Zollunion<br>(Russland, Kasachstan, Belarus)   |
|  | UL Certificate:<br>UL 61010-1/2-201<br>Applicable for US and Canada  |
| <b>NEC CLASS 2</b>  | UL Certificate:<br>NEC Class 2   |

### 3.17 Abmessungen und Gewicht

| Abmessungen und Gewicht |  |
|-------------------------|--|
| Baubreite               | 36mm   |
| Höhe                    | 90mm   |
| Tiefe                   | 91mm<br>Die Höhe der DIN-Schienen muss zur Tiefe des Geräts hinzuaddiert werden, um die benötigte Gesamteinbautiefe zu berechnen |
| DIN-Schiene             | Verwenden Sie 35 mm DIN-Schienen nach EN 60715 oder EN 50022 mit einer Höhe von 7,5 oder 15mm.                                   |
| Gewicht                 | 220g   |
| Gehäusewerkstoff        | Hochwertiges Polycarbonat/ABS-Blend-Material   |
| Einbauabstände          | Siehe Kapitel <a href="#">Sicherheitshinweise und Installationsanforderungen [► 9]</a>   |
| Eindringenschutz        | Kleinteile wie Schrauben, Muttern usw. mit einem Durchmesser von mehr als 4,2 mm.  |

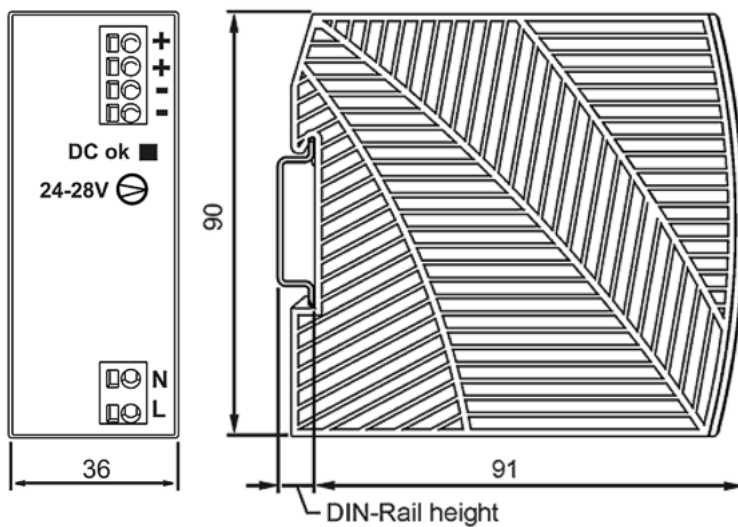


Abb. 13: Vorder-/Seitenansicht PS1111-2402-0002, alle Angaben in mm

## 4 Anwendungshinweise

### 4.1 Laden von Batterien

Verwenden Sie die Stromversorgung nicht zum Laden von Batterien.

### 4.2 Serienschaltung

Stromversorgungen des gleichen Typs können in Reihe geschaltet werden, um die Ausgangsspannungen zu erhöhen. Es können so viele Geräte in Reihe geschaltet werden wie nötig, solange die Summe der Ausgangsspannungen nicht mehr als 150Vdc beträgt. Spannungen mit einem Potential über 60Vdc sind keine Schutzkleinspannungen mehr und können gefährlich sein. Solche Spannungen müssen mit einem Berührungsschutz installiert werden.

Eine Erdung des Ausgangs ist erforderlich, wenn die Summe der Ausgangsspannung mehr als 60Vdc beträgt.

Vermeiden Sie Rückflussspannung (z. B. von einem bremsenden Motor oder einer Batterie), die an die Ausgangsklemmen angelegt wird.

Einschränkungen: Halten Sie zwischen zwei Stromversorgungen einen Einbauabstand von 15mm (links/rechts) ein und installieren Sie die Stromversorgungen nicht übereinander.

Denken Sie daran, dass Ableitstrom, elektromagnetische Störungen, Einschaltstrom und Oberwellen bei Verwendung mehrerer Stromversorgungen zunehmen.

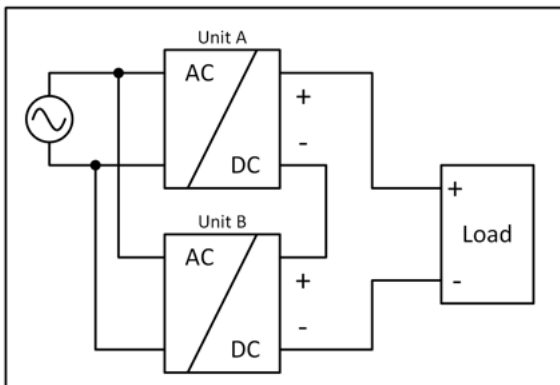


Abb. 14: Serienschaltung

### 4.3 Parallelbetrieb zur Leistungserhöhung

Keine Geräte für höhere Ausgangsströme parallelschalten.

Geräte können für 1+1-Redundanz parallelgeschaltet werden, um eine höhere Systemverfügbarkeit zu erreichen. Redundante Systeme benötigen eine bestimmte Menge an zusätzlicher Leistung, um die Last zu unterstützen, falls ein Gerät ausfällt.

Die einfachste Möglichkeit ist, zwei Geräte parallel zu schalten. Dies wird als 1+1-Redundanz bezeichnet. Wenn ein Gerät ausfällt, ist das andere automatisch in der Lage, den Laststrom ohne Unterbrechung zu unterstützen. Es ist unbedingt erforderlich, ein Redundanzmodul zu verwenden, um die Geräte voneinander zu entkoppeln. Dadurch wird verhindert, dass das defekte Gerät zur Last für das andere Gerät wird und die Ausgangsspannung nicht mehr gehalten werden kann.

Dieses Gerät verfügt nicht über eine Möglichkeit, eine defekte oder nicht funktionierende Stromversorgung zu melden. Da dies für redundante Systeme unerlässlich ist, wählen Sie ein Redundanzmodul, das eine unzureichende Eingangsspannung überwacht und meldet, oder verwenden Sie eine Stromversorgung, die ein DC-OK-Signal enthält.

### 4.4 Betrieb an zwei Phasen

Die Stromversorgung kann auch an zwei Phasen eines Dreiphasensystems verwendet werden. Eine solche Phase-zu-Phase-Verbindung ist zulässig, solange die Versorgungsspannung unter  $240V+10\%$  liegt.

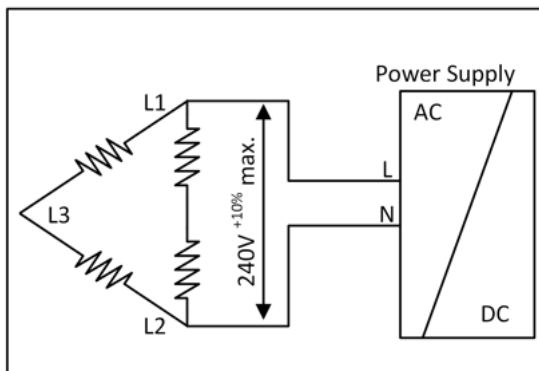


Abb. 15: Betrieb an 2 Phasen

Stellen Sie sicher, dass der Leiter, der mit der N-Anschlussklemme verbunden ist, entsprechend abgesichert ist.

## 4.5 Verwendung in einem dichten Gehäuse

Wenn die Stromversorgung in ein dicht verschlossenes Gehäuse eingebaut wird, ist die Temperatur im Inneren des Gehäuses höher als außerhalb des Gehäuses. In diesem Fall gilt die Temperatur im Inneren des Gehäuses als die Umgebungstemperatur für die Stromversorgung.

Die Stromversorgung ist in der Mitte des Gehäuses platziert. Es befinden sich keine anderen wärmeerzeugenden Elemente im Gehäuse

Der Temperatursensor im Gehäuse befindet sich in der Mitte auf der rechten Seite der Stromversorgung mit einem Abstand von 1cm.

Die folgenden Messergebnisse können als Referenz für die Abschätzung des Temperaturanstiegs im Inneren des Gehäuses verwendet werden.

|                                    | Fall A   | Fall B   |
|------------------------------------|--|--|
| Gehäusegröße                       | 110x180x165mm<br>Gehäuse Rittal<br>Schutzart IP66 PK<br>9516 100, Kunststoff | 110x180x165mm<br>Gehäuse Rittal<br>Schutzart IP66 PK<br>9516 100, Kunststoff |
| Eingangsspannung                   | 230Vac   | 230Vac   |
| Last                               | 24V, 2A; (=80%)  | 24V, 2,5A; (=100%)   |
| Temperatur im Inneren des Gehäuses | 28,6°C   | 30,2°C   |
| Temperatur außerhalb des Gehäuses  | 21,0°C   | 21,0°C   |
| Temperaturanstieg                  | 7,6K   | 9,2K   |

## 5 Entsorgung



Mit einer durchgestrichenen Abfalltonne gekennzeichnete Produkte dürfen nicht in den Hausmüll. Das Gerät gilt bei der Entsorgung als Elektro- und Elektronik-Altgerät. Die nationalen Vorgaben zur Entsorgung von Elektro- und Elektronik-Altgeräten sind zu beachten.

## 6 Anhang

### 6.1 Ausgabestände der Dokumentation

| Version | Kommentar   |
|---------|---|
| 1.1     | <ul style="list-style-type: none"><li>- Update Kapitel „Übersicht“</li><li>- Update Kapitel „Konformitätserklärung und Zulassungen“</li><li>- Update Kapitel „Parallelbetrieb zur Leistungserhöhung“</li><li>- Kapitel „Entsorgung“ hinzugefügt</li><li>- Update Struktur</li></ul> |
| 1.0     | - Erste Veröffentlichung  |
| 0.2     | - Ergänzungen und Korrekturen   |
| 0.1     | - Vorläufige Dokumentation für PS1111-2402-0000   |



## 6.2 Support und Service

Beckhoff und seine weltweiten Partnerfirmen bieten einen umfassenden Support und Service, der eine schnelle und kompetente Unterstützung bei allen Fragen zu Beckhoff Produkten und Systemlösungen zur Verfügung stellt.

### Beckhoff Niederlassungen und Vertretungen

Wenden Sie sich bitte an Ihre Beckhoff Niederlassung oder Ihre Vertretung für den lokalen Support und Service zu Beckhoff Produkten!

Die Adressen der weltweiten Beckhoff Niederlassungen und Vertretungen entnehmen Sie bitte unseren Internetseiten: <https://www.beckhoff.de>

Dort finden Sie auch weitere Dokumentationen zu Beckhoff Komponenten.

### Beckhoff Support

Der Support bietet Ihnen einen umfangreichen technischen Support, der Sie nicht nur bei dem Einsatz einzelner Beckhoff Produkte, sondern auch bei weiteren umfassenden Dienstleistungen unterstützt:

- Support
- Planung, Programmierung und Inbetriebnahme komplexer Automatisierungssysteme
- umfangreiches Schulungsprogramm für Beckhoff Systemkomponenten

Hotline: +49(0)5246 963 157  
Fax: +49(0)5246 963 9157  
E-Mail: [support@beckhoff.com](mailto:support@beckhoff.com)

### Beckhoff Service

Das Beckhoff Service-Center unterstützt Sie rund um den After-Sales-Service:

- Vor-Ort-Service
- Reparaturservice
- Ersatzteilservice
- Hotline-Service

Hotline: +49(0)5246 963 460  
Fax: +49(0)5246 963 479  
E-Mail: [service@beckhoff.com](mailto:service@beckhoff.com)

### Beckhoff Firmenzentrale

Beckhoff Automation GmbH & Co. KG

Hülshorstweg 20  
33415 Verl  
Deutschland

Telefon: +49(0)5246 963 0  
Fax: +49(0)5246 963 198  
E-Mail: [info@beckhoff.com](mailto:info@beckhoff.com)  
Internet: <https://www.beckhoff.de>



Mehr Informationen:

[www.beckhoff.de/ps1111-2402-0002](http://www.beckhoff.de/ps1111-2402-0002)

Beckhoff Automation GmbH & Co. KG  
Hülshorstweg 20  
33415 Verl  
Deutschland  
Telefon: +49 5246 9630  
[info@beckhoff.de](mailto:info@beckhoff.de)  
[www.beckhoff.de](http://www.beckhoff.de)

