

Dokumentation | DE

PS1111-2403-0000

Stromversorgung 24 V DC, 3,8 A, 1 phasig, AC 100-240 V



Inhaltsverzeichnis

1 Übersicht	5
2 Vorwort	6
2.1 Hinweise zur Dokumentation	6
2.2 Sicherheitshinweise	7
2.3 Terminologie und Abkürzungen	10
3 Technische Daten, Montage, Verdrahtung	11
3.1 AC-Eingang	11
3.2 DC-Eingang	12
3.3 Einschaltstrom	13
3.4 Ausgang	14
3.5 Netzausfall-Überbrückungszeit	15
3.6 Wirkungsgrad und Verluste	16
3.7 Funktionsschaltbild	17
3.8 Frontseite und Bedienelemente	18
3.9 Anschlussklemmen und Verdrahtung	19
3.10 Lebenserwartung	20
3.11 MTBF	20
3.12 EMV	21
3.13 Umgebung	22
3.14 Schutzfunktionen und Sicherheitsmerkmale	23
3.15 Spannungsfestigkeit	24
3.16 Konformitätserklärung und Zulassungen	25
3.17 Abmessungen und Gewicht	26
4 Anwendungshinweise	27
4.1 Laden von Batterien	27
4.2 Serienschaltung	27
4.3 Parallelbetrieb zur Leistungserhöhung	27
4.4 Betrieb an zwei Phasen	27
4.5 Verwendung in einem dichten Gehäuse	28
5 Entsorgung	29
6 Anhang	30
6.1 Ausgabestände der Dokumentation	30
6.2 Support und Service	31

1 Übersicht

PS1111-2403-0000 | Stromversorgung 24V, 3,8A, 1 phasig



- 100-240V Weitbereichseingang
- NEC CLASS 2 konform
- Breite nur 36 mm
- Wirkungsgrad bis zu 93,8%
- Niedrige Leerlaufleistungsverluste
- Volle Leistung zwischen -10°C und +60°C
- Große Schraubklemmen

Die Stromversorgung PS1111-2403-0000 ist eine 1-phasige 24 V Stromversorgung mit einem Ausgangsstrom von 3,8A.

Eingangsseitig besitzt das Gerät einen Weitbereichseingang und eine Einschaltstrombegrenzung.

Der Ausgang arbeitet nach der UI-Kennlinie und schaltet im Überlast-/Kurzschlussfall in den sicheren Hiccup-Modus.

Die Ausgangsleistung beträgt 90 W und die NEC CLASS 2 Anforderungen werden erfüllt. Die Stromversorgung gehört zur Familie der PS1000 Geräte und hat eine Baubreite von 36 mm. Eine DC OK LED überwacht den Status der Ausgangsspannung.

Technische Daten in Kurzform *)

Tech. Dat. in Kurzform	PS1111-2403-0000
Ausgangsspannung	DC 24V (Nominal Werkseinstellung 24,1V)
Einstellbereich	24 - 28V
Ausgangsstrom	3,8 – 3,2A (unter +60°C) 2,8 – 2,4A (bei +70°C) Lineare Lastminderung zwischen +60°C und +70°C
Eingangsspannung AC	AC 100-240V ±10%
Netzfrequenz	50-60Hz ±6%
Eingangsstrom AC	1,45 / 0,95A bei 120 / 230Vac
Leistungsfaktor	0,58 / 0,45 bei 120 / 230Vac
Wirkungsgrad	92,1 / 93,8% bei 120 / 230Vac
Temperaturbereich	-10°C bis +70°C
Größe (B x H x T)	36 x 90 x 91mm (ohne DIN-Schiene)
Gewicht	270g
Zulassungen/Kennzeichnungen	CE, EAC, UKCA cULus NEC CLASS 2

*) Alle Werte typisch für 24V, 3,8A, 230Vac, 50Hz, +25°C Umgebungstemperatur und nach einer Aufwärmzeit von fünf Minuten, soweit nicht anders angegeben.

2 Vorwort

2.1 Hinweise zur Dokumentation

Copyright

© Beckhoff Automation GmbH & Co. KG, Deutschland.

Weitergabe sowie Vervielfältigung dieses Dokuments, Verwertung und Mitteilung seines Inhalts sind verboten, soweit nicht ausdrücklich gestattet.

Zuwiderhandlungen verpflichten zu Schadenersatz. Alle Rechte für den Fall der Patent-, Gebrauchsmuster- oder Geschmacksmustereintragung vorbehalten.

Disclaimer

Diese Dokumentation wurde sorgfältig erstellt. Die beschriebenen Produkte werden jedoch ständig weiter entwickelt.

Wir behalten uns das Recht vor, die Dokumentation jederzeit und ohne Ankündigung zu überarbeiten und zu ändern.

Aus den Angaben, Abbildungen und Beschreibungen in dieser Dokumentation können keine Ansprüche auf Änderung bereits gelieferter Produkte geltend gemacht werden.

Marken

Beckhoff®, TwinCAT®, TwinCAT/BSD®, TC/BSD®, EtherCAT®, EtherCAT G®, EtherCAT G10®, EtherCAT P®, Safety over EtherCAT®, TwinSAFE®, XFC®, XTS® und XPlana® sind eingetragene und lizenzierte Marken der Beckhoff Automation GmbH. Die Verwendung anderer in dieser Dokumentation enthaltenen Marken oder Kennzeichen durch Dritte kann zu einer Verletzung von Rechten der Inhaber der entsprechenden Bezeichnungen führen.

Patente

Die EtherCAT-Technologie ist patentrechtlich geschützt, insbesondere durch folgende Anmeldungen und Patente: EP1590927, EP1789857, EP1456722, EP2137893, DE102015105702 mit den entsprechenden Anmeldungen und Eintragungen in verschiedenen anderen Ländern.

Zielgruppe

Diese Beschreibung wendet sich ausschließlich an ausgebildetes Fachpersonal der Steuerungs- und Automatisierungstechnik, das mit den geltenden nationalen Normen vertraut ist.

Zur Installation und Inbetriebnahme der Komponenten ist die Beachtung der Dokumentation und der nachfolgenden Hinweise und Erklärungen unbedingt notwendig.

Das Fachpersonal ist verpflichtet, für jede Installation und Inbetriebnahme die zu dem betreffenden Zeitpunkt veröffentlichte Dokumentation zu verwenden.

Das Fachpersonal hat sicherzustellen, dass die Anwendung bzw. der Einsatz der beschriebenen Produkte alle Sicherheitsanforderungen, einschließlich sämtlicher anwendbaren Gesetze, Vorschriften, Bestimmungen und Normen erfüllt.

2.2 Sicherheitshinweise

Erklärung der Hinweise

In der vorliegenden Dokumentation werden die folgenden Hinweise verwendet. Diese Hinweise sind aufmerksam zu lesen und unbedingt zu befolgen!

GEFAHR

Akute Verletzungsgefahr!

Wenn dieser Sicherheitshinweis nicht beachtet wird, besteht unmittelbare Gefahr für Leben und Gesundheit von Personen!

WARNUNG

Verletzungsgefahr!

Wenn dieser Sicherheitshinweis nicht beachtet wird, besteht Gefahr für Leben und Gesundheit von Personen!

VORSICHT

Schädigung von Personen!

Wenn dieser Sicherheitshinweis nicht beachtet wird, können Personen geschädigt werden!

HINWEIS

Schädigung von Umwelt/Geräten oder Datenverlust

Wenn dieser Hinweis nicht beachtet wird, können Umweltschäden, Gerätebeschädigungen oder Datenverlust entstehen.

Tipp oder Fingerzeig



Dieses Symbol kennzeichnet Informationen, die zum besseren Verständnis beitragen.

Bestimmungsgemäße Verwendung

Dieses Gerät ist für den Einbau in ein Gehäuse ausgelegt und für den allgemeinen professionellen Einsatz beispielsweise in industriellen Steuerungen, Büro-, Kommunikations- und Messgeräten gedacht.

Verwenden Sie diese Stromversorgung nicht in Anlagen, bei denen eine Fehlfunktion zu schweren Verletzungen führen oder Menschenleben gefährden kann.

Haftungsausschluss

Die gesamten Komponenten werden je nach Anwendungsbestimmungen in bestimmten Hard- und Software-Konfigurationen ausgeliefert. Änderungen der Hard- oder Software-Konfiguration, die über die dokumentierten Möglichkeiten hinausgehen, sind unzulässig und bewirken den Haftungsausschluss der Beckhoff Automation GmbH & Co. KG.

Qualifikation des Personals

Diese Beschreibung wendet sich ausschließlich an ausgebildetes Fachpersonal der Steuerungs-, Automatisierungs- und Antriebstechnik, das mit den geltenden Normen vertraut ist.

Sicherheitsbestimmungen

Beachten Sie die folgenden Sicherheitshinweise und Erklärungen! Produktspezifische Sicherheitshinweise finden Sie auf den folgenden Seiten oder in den Bereichen Montage, Verdrahtung, Inbetriebnahme usw.



Sicherheitshinweise und Installationsanforderungen PS1111-2403-0000 Stromversorgung** GEFAHR****Gefahr durch Stromschlag, Brand, Verletzungen, Verletzungen mit Todesfolge!**

- Verwenden Sie die Stromversorgung nicht ohne ordnungsgemäße Erdung (Schutzleiter). Verwenden Sie die Klemme an der Eingangs-Klemmleiste für den Erdanschluss und nicht eine der Schrauben am Gehäuse.
- Schalten Sie die Spannungsversorgung aus, bevor Sie am Gerät arbeiten. Sorgen Sie für eine Absicherung gegen ungewolltes Wiedereinschalten.
- Sorgen Sie für eine ordnungsgemäße Verdrahtung, indem Sie alle lokalen und nationalen Vorschriften befolgen.
- Nehmen Sie keine Veränderungen oder Reparaturen an dem Gerät vor.
- Öffnen Sie das Gerät nicht, da im Inneren hohe Spannungen anliegen.
- Achten Sie darauf, dass keine Fremdkörper in das Gehäuse eindringen.
- Verwenden Sie das Gerät nicht an feuchten Standorten oder in Bereichen, in denen mit Feuchtigkeit oder Betauung zu rechnen ist.
- Berühren Sie das Gerät nicht im eingeschalteten Zustand oder unmittelbar nach dem Ausschalten. Heiße Oberflächen können zu Verbrennungen führen.

i Weitere Hinweise zu Installationsanforderungen

- Dieses Gerät enthält keine Teile, die eine Wartung erfordern. Wenn eine interne Sicherung auslöst, so liegt dies an einem internen Defekt.
- Wenn während der Installation oder des Betriebs Schäden oder Fehlfunktionen auftreten sollten, schalten Sie unverzüglich die Stromversorgung ab und schicken Sie das Gerät zur Überprüfung ins Werk zurück.
- Installieren Sie das Gerät in einem Gehäuse, das Schutz gegen elektrische, mechanische und Brandgefahren bietet
- Montieren Sie das Gerät auf einer DIN-Hutschiene gemäß EN 60715 mit den Eingangsklemmen auf der Unterseite des Geräts.
- Das Gerät ist für Bereiche mit Verschmutzungsgrad 2 in kontrollierten Umgebungen ausgelegt. Es ist keine Kondensation oder Frost zulässig.
- Das Gehäuse des Geräts bietet einen Schutzgrad von IP20. Das Gehäuse bietet keinen Schutz gegen verschüttete Flüssigkeiten.
- Die Isolierung des Geräts ist so ausgelegt, dass es Impulsspannungen der Überspannungskategorie III gemäß IEC 60664-1 standhält.
- Das Gerät ist als Gerät der "Schutzklasse" I gemäß IEC 61140 ausgelegt. Es darf nicht ohne einen ordnungsgemäßen PE-Anschluss (Schutzerde) verwendet werden.
- Das Gerät ist für die Versorgung aus TN-, TT- oder IT-Netzen geeignet. Die Dauerspannung zwischen der Eingangsklemme und dem PE-Potential darf 300Vac nicht überschreiten.
- Für den Eingang des Geräts muss eine Trennvorrichtung vorgesehen werden.
- Das Gerät ist für Konvektionskühlung ausgelegt und benötigt keinen externen Lüfter. Der Luftstrom darf nicht behindert und das Lüftungsgitter nicht abgedeckt werden!
- Das Gerät ist für Höhen bis zu 5000m (16400ft) ausgelegt. Oberhalb von 2000m (6560ft) wird die Überspannungskategorie auf Stufe II reduziert, und eine Reduzierung des Ausgangsstroms ist erforderlich.
- Halten Sie die folgenden Mindestinstallationsabstände ein: 40 mm an der Oberseite, 20 mm an der Unterseite, 0 mm links und rechts. Erhöhen Sie den Abstand von 0 mm auf 15 mm, falls das benachbarte Gerät eine Wärmequelle ist.
- Das Gerät ist für Zweigstromkreise bis zu 20A ohne zusätzliche Schutzvorrichtung ausgelegt, geprüft und zugelassen. Wenn eine externe Sicherung verwendet wird, verwenden Sie keine Schutzschalter, die kleiner als 6A B- oder 4A C-Charakteristik sind, um ein unerwünschtes Auslösen des Schutzschalters zu vermeiden.
- Die maximale Umgebungslufttemperatur beträgt +70°C (+158°F). Die Betriebstemperatur entspricht der Umgebungs- oder Umgebungslufttemperatur und ist 2 cm unter dem Gerät definiert.
- Das Gerät ist für den Betrieb in Bereichen zwischen 5% und 95% relativer Luftfeuchtigkeit ausgelegt.

2.3 Terminologie und Abkürzungen

PE und das Erdungs-Symbol 	PE ist die Abkürzung für „Protective Earth“ (zu Deutsch: Schutzleiter) und hat die gleiche Bedeutung wie das Erdungs-Symbol 
Earth, Ground	In diesem Dokument wird der Begriff „earth“ (zu Deutsch: Erde) verwendet, was dem in den USA verwendeten Begriff „ground“ (zu Deutsch: Erde, Masse) entspricht.
T.b.d.	Noch zu definieren, Wert oder Beschreibung folgt zu einem späteren Zeitpunkt.
AC 230 V	Ein Wert, dem ein „AC“ oder „DC“ vorangestellt ist, stellt eine Nennspannung oder einen Nennspannungsbereich dar. Die Nennspannung oder der Nennspannungsbereich kann zusätzlich noch mit Toleranzen versehen sein. (z. B. AC 230 V $\pm 10\%$). Der errechnete Gesamtbereich gibt dann den Arbeitsbereich des Gerätes an. Beispiel: DC 12 V beschreibt eine 12 V-Batterie, unabhängig davon, ob sie voll geladen (13,7 Vdc) oder entladen (10 Vdc) ist.
230 Vac	Ein Wert mit der Einheit (Vac oder Vdc) am Ende ist ein Momentanwert, der keine zusätzlichen Toleranzen enthält.
50 Hz vs. 60 Hz	Sofern nicht anders angegeben, sind AC 100 V- und AC 230 V-Parameter bei einer Netzfrequenz von 50 Hz gültig. AC 120 V-Parameter sind für eine Netzfrequenz von 60 Hz gültig.
kann	Ein Schlüsselwort, das eine Wahlmöglichkeit ohne implizierte Präferenz anzeigt.
soll	Ein Schlüsselwort, das eine zwingende Anforderung anzeigt.
sollte	Ein Schlüsselwort, das eine Wahlmöglichkeit mit einer eindeutig bevorzugten Umsetzungsweise anzeigt.

3 Technische Daten, Montage, Verdrahtung

3.1 AC-Eingang

AC-Eingang			
AC-Eingang	Nom.	AC 100-240V	Geeignet für TN-, TT- und IT-Netze
AC-Eingangsbereich	Min.	90-264Vac	Dauerbetrieb
	Min.	264-300Vac	Für maximal 500ms
Zulässige Spannung L oder N zu Erde	Max.	300Vac	Dauerhaft nach IEC 62477-1
Eingangsfrequenz	Nom.	50-60Hz	±6%
Einschaltspannung	Typ.	80Vac	Statisch, siehe Abb. <i>Eingangsspannungsbereich</i>
Abschaltspannung	Typ.	62Vac	Statisch, siehe Abb. <i>Eingangsspannungsbereich</i>
Externe Eingangsabsicherung	Siehe Empfehlungen in Kapitel <i>Sicherheit und Installationsanforderungen</i> [► 9]		

AC-Eingang		AC100V	AC120V	AC230V	
Eingangsstrom	Typ.	1,69A	1,45A	0,95A	Bei 24V, 3,8A, siehe Abb. <i>Eingangs- zu Ausgangsstrom</i> ;
Leistungsfaktor	Typ.	0,6	0,58	0,45	Bei 24V, 3,8A, siehe Abb. <i>Leistungsfaktor zu Ausgangsstrom</i>
Einschaltverzögerung	Typ.	50ms	50ms	50ms	Siehe Abb. <i>Einschaltverhalten-Definitionen</i>
Anstiegszeit	Typ.	21ms	21ms	20ms	Bei 24V, 3,8A Konstantstromlast, 0mF Lastkapazität, siehe Abb. <i>Einschaltverhalten-Definitionen</i>
	Typ.	42ms	42ms	40ms	bei 24V, 3,8A Konstantstromlast, 2mF Lastkapazität, siehe Abb. <i>Einschaltverhalten-Definitionen</i>
Überschwingen beim Einschalten	Max.	100mV	100mV	100mV	Siehe Abb. <i>Einschaltverhalten-Definitionen</i>

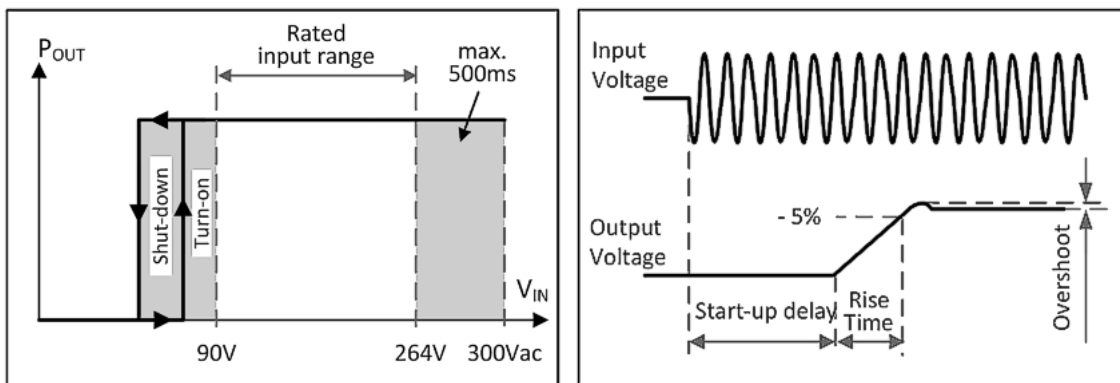


Abb. 1: Eingangsspannungsbereich; Einschaltverhalten-Definitionen

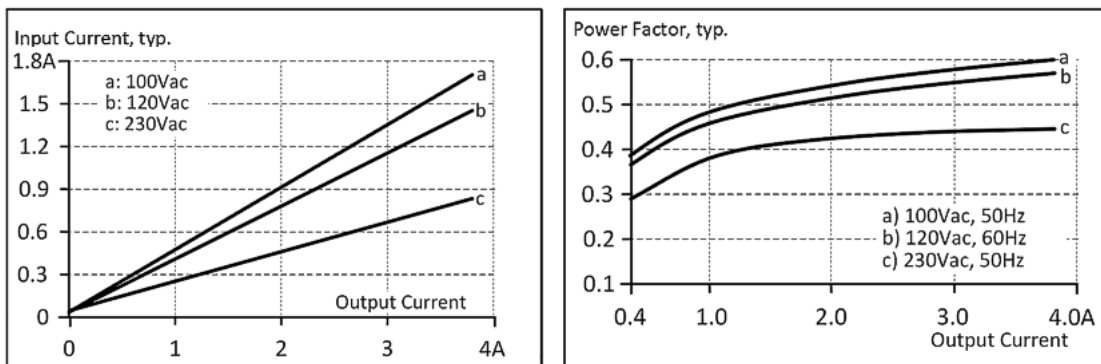


Abb. 2: Eingangs- zu Ausgangsstrom; Leistungsfaktor zu Ausgangsstrom

3.2 DC-Eingang

Betreiben Sie diese Stromversorgung nicht mit DC-Eingangsspannung!

3.3 Einschaltstrom

Ein NTC begrenzt den Eingangseinschaltstrom nach dem Einschalten der Eingangsspannung. Der Einschaltstromstoß ist von der Eingangsspannung und der Umgebungstemperatur abhängig. Die Ausgangslast hat keinen Einfluss auf den Wert des Einschaltstromstoßes.

Der Ladestrom der Entstörkondensatoren in den ersten Mikrosekunden nach dem Einschalten bleibt unberücksichtigt.

		AC 100V	AC 120V	AC 230V	
Einschaltstrom	Typ.	14A _{spitze}	18A _{spitze}	40A _{spitze}	Bei +40°C, Kaltstart
	Typ.	12A _{spitze}	16A _{spitze}	35A _{spitze}	Bei +25°C, Kaltstart
	Max.	17A _{spitze}	22A _{spitze}	48A _{spitze}	Bei +40°C, Kaltstart
	Max.	15A _{spitze}	20A _{spitze}	43A _{spitze}	Bei +25°C, Kaltstart
Einschaltenergie	Max.	0,3A ² s	0,4A ² s	1,7A ² s	Bei +40°C, Kaltstart

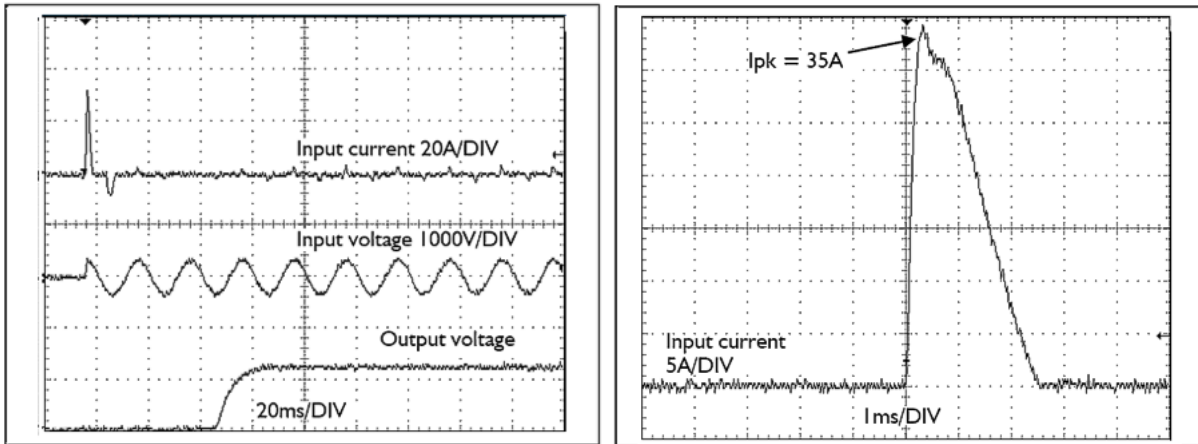


Abb. 3: Einschaltverhalten bei Nennlast, typ., 230Vac@25°C; Zoom Einschaltstromstoß

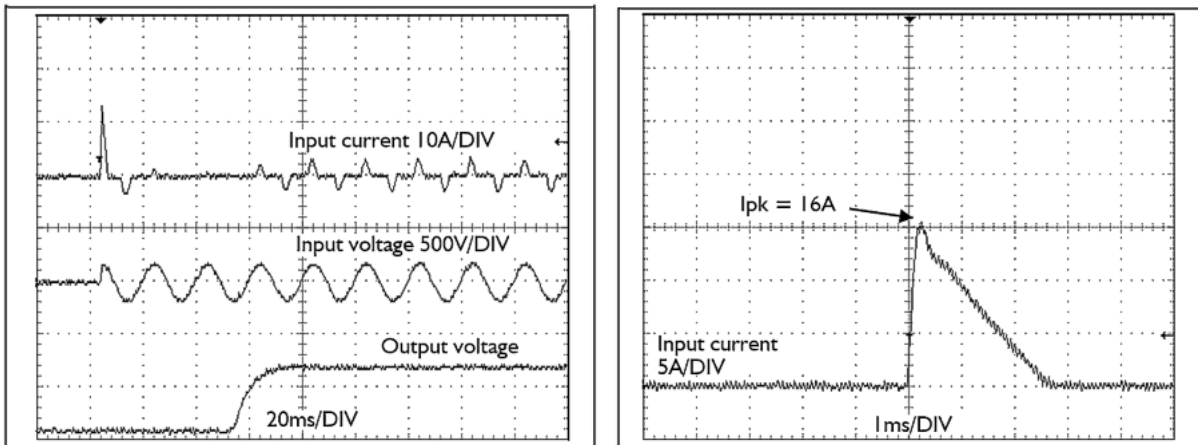


Abb. 4: Einschaltverhalten bei Nennlast, typ., 120Vac@25°C; Zoom Einschaltstromstoß

3.4 Ausgang

Der Ausgang liefert eine SELV/PELV/ES1-Nennspannung, die von der Eingangsspannung galvanisch getrennt ist.

Der Ausgang ist elektronisch gegen Leerlauf, Überlast und Kurzschluss geschützt. Im Falle eines Schutzereignisses können hörbare Geräusche auftreten.

Der Ausgang ist für die Versorgung jeglicher Art von Lasten ausgelegt, einschließlich induktiver und kapazitiver Lasten. Kapazitive Lasten sollten nicht größer als 3300µF mit 3,8A oder 4200µF mit 1,9A zusätzlicher Strombelastung sein.

Bei starker Überlastung (wenn die Ausgangsspannung unter 14V fällt) liefert die Stromversorgung 20ms lang einen kontinuierlichen Ausgangsstrom. Danach wird der Ausgang für ca. 160ms abgeschaltet, bevor automatisch ein neuer Startversuch durchgeführt wird. Dieser Zyklus wird so lange wiederholt, wie die Überlast besteht. Wenn die Überlast beseitigt ist, arbeitet das Gerät normal.

Ausgangsspannung	Nom.	24V	
Einstellbereich	Min.	24-28V	Garantierter Wert
	Max.	29,0V	Dies ist die maximale Ausgangsspannung, die in der Endstellung des Potentiometers im Uhrzeigersinn aufgrund von Toleranzen auftreten kann. Es ist kein garantierter Wert, der erreicht werden kann.
Werkseinstellungen	Typ.	24,1V	±0,2%, bei Vollast und kaltem Gerät
Netzausregelung	Max.	10mV	Zwischen 90 und 300Vac
Lastausregelung	Max.	100mV	Zwischen 0 und 3,8A, statischer Wert, siehe Abb. <i>Ausgangsspannung zu Ausgangsstrom, typ.</i>
Restwelligkeit und Brummspannung	Max.	100mV _{ss}	Bandbreite 20Hz bis 20MHz, 50Ohm
Ausgangsstrom	Nom.	3,8A	Bei 24V und einer Umgebungstemperatur unter 60°C
	Nom.	3,2A	Bei 24V und 70°C Umgebungstemperatur.
	Nom.	2,8A	Bei 28V und einer Umgebungstemperatur unter 60°C
	Nom.	2,4A	Bei 28V und 70°C Umgebungstemperatur
Überlastschutz	Ja		Elektronischer Schutz gegen Leerlauf, Überlast und Kurzschluss. Im Falle eines Schutzereignisses können hörbare Geräusche auftreten.
Überlastverhalten		Dauerstrom	Ausgangsspannung > 14Vdc, siehe Abb. <i>Ausgangsspannung zu Ausgangsstrom, typ.</i>
		Hiccup Modus	Ausgangsspannung < 14Vdc, siehe Abb. <i>Ausgangsspannung zu Ausgangsstrom, typ.</i>
Überlast/Kurzschlussstrom	Max.	6,7A	Dauerstrom, siehe Abb. <i>Ausgangsspannung zu Ausgangsstrom, typ.</i>
	Typ.	8,6A	Intermittierender Stromspitzenwert für typ. 20ms Lastimpedanz 150mOhm, siehe Abb. <i>Kurzschluss am Ausgang</i> Der Entladungsstrom der Ausgangskondensatoren ist nicht enthalten
	Max..	3,2A	Intermittierender Strommittelwert (eff.) Lastimpedanz 150mOhm, siehe Abb. <i>Kurzschluss am Ausgang</i>
Ausgangskapazität	Typ.	1600µF	In der Stromversorgung enthalten
Rückkopplung von Lasten	Max.	35V	Das Gerät ist widerstandsfähig und zeigt keine Fehlfunktion, wenn eine Last Spannung an die Stromversorgung zurückführt. Dabei spielt es keine Rolle, ob die Stromversorgung ein- oder ausgeschaltet ist. Die absorbierende Energie kann anhand des eingebauten großdimensionierten Ausgangskondensators berechnet werden.

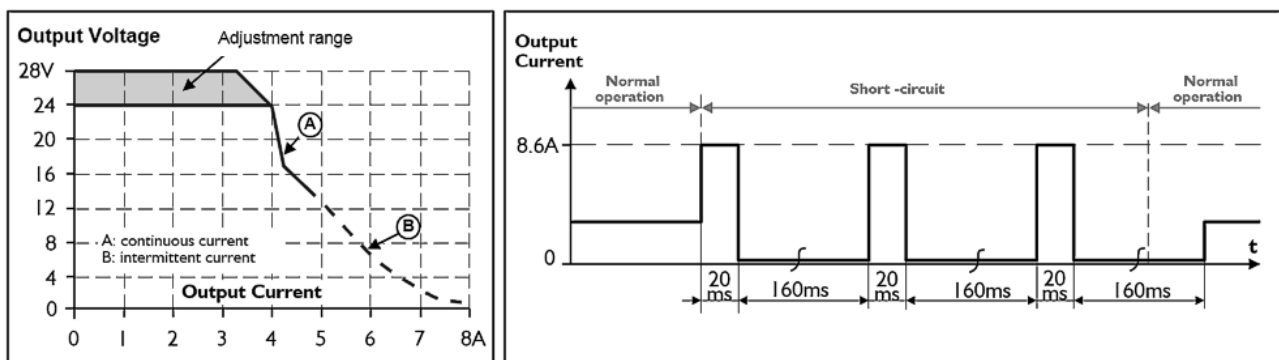


Abb. 5: Ausgangsspannung zu Ausgangsstrom, typ.; Kurzschluss am Ausgang.

3.5 Netzausfall-Überbrückungszeit

Die Netzausfall-Überbrückungszeit ist die Zeit, während der die Ausgangsspannung einer Stromversorgung nach dem Verlust der Eingangsleistung innerhalb der Spezifikation bleibt. Die Netzausfall-Überbrückungszeit ist ausgangslastabhängig.

Bei keiner Last kann die Netzausfall-Überbrückungszeit bis zu mehreren Sekunden betragen. Während dieser Zeit leuchtet auch die grüne DC-OK-Lampe.

		AC 100V	AC 120V	AC 230V	
Netzausfall-Überbrückungszeit	Typ.	14ms	25ms	119ms	Bei 24V, 3,8A
	Typ.	40ms	60ms	242ms	Bei 24V, 1,9A
	Min.	11,5ms	20ms	95ms	Bei 24V, 3,8A
	Min.	32ms	48ms	194ms	Bei 24V, 1,9A

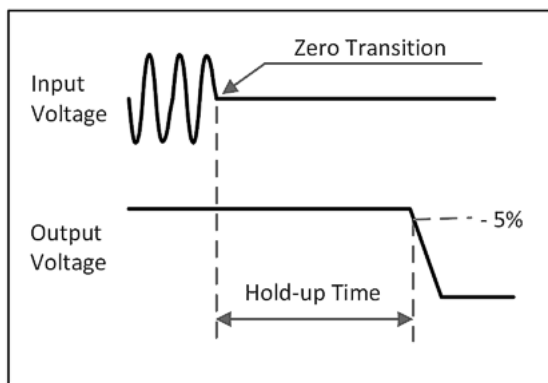
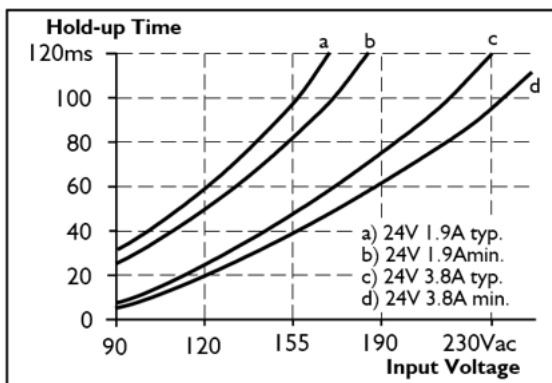


Abb. 6: Netzausfall-Überbrückungszeit zu Eingangsspannung; Abschaltverhalten, Definitionen

3.6 Wirkungsgrad und Verluste

		AC 100V	AC 120V	AC 230V	
Wirkungsgrad	Typ.	90,6%	92,1%	93,8%	Bei 24V, 3,8A, Volllast
Durchschnittlicher Wirkungsgrad ^{*)}	Typ.	90,5%	91,6%	92,0%	25% bei 0,95A, 25% bei 1,9A, 25% bei 2,85A. 25% bei 3,8 A
Verluste	Typ.	0,3W	0,3W	0,4W	Bei 24V, 0A (keine Last)
	Typ.	5,0W	4,3W	3,8W	Bei 24V, 1,9A (halbe Last)
	Typ.	9,5W	7,9W	6,0W	Bei 24V, 3,8A (Volllast)

^{*)} Der durchschnittliche Wirkungsgrad basiert auf Annahmen für eine typische Anwendung mit einer Belastung der Stromversorgung von 25% der Nennlast für 25% der Zeit, 50% der Nennlast für weitere 25% der Zeit, 75% der Nennlast für ebenfalls 25% der Zeit und 100% der Nennlast während der restlichen Zeit.

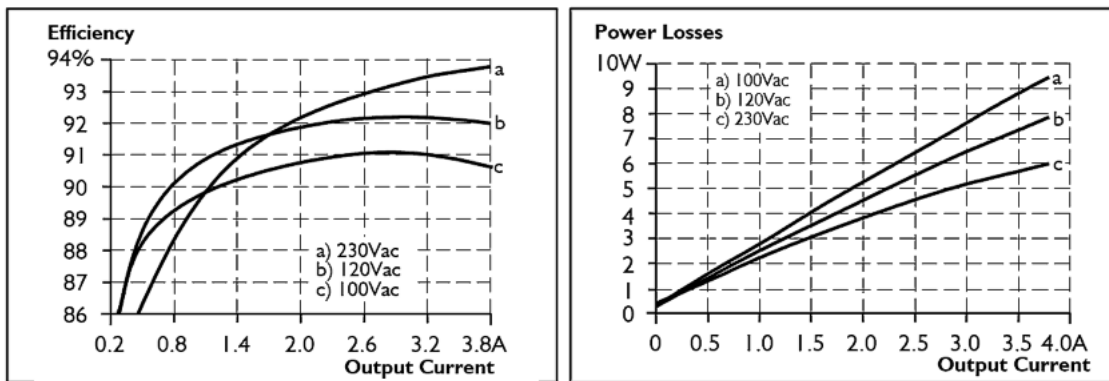


Abb. 7: Wirkungsgrad zu Ausgangsstrom; Verluste zu Ausgangsstrom

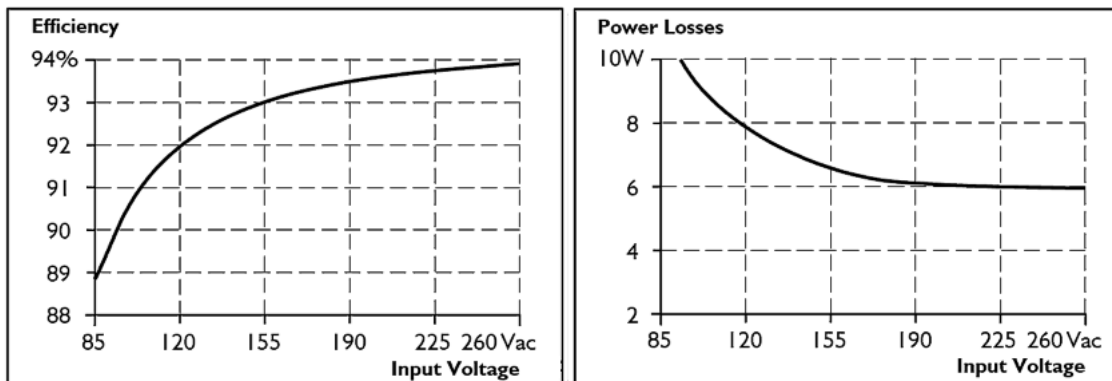


Abb. 8: Wirkungsgrad zu Eingangsspannung; Verluste zu Eingangsspannung

3.7 Funktionsschaltbild

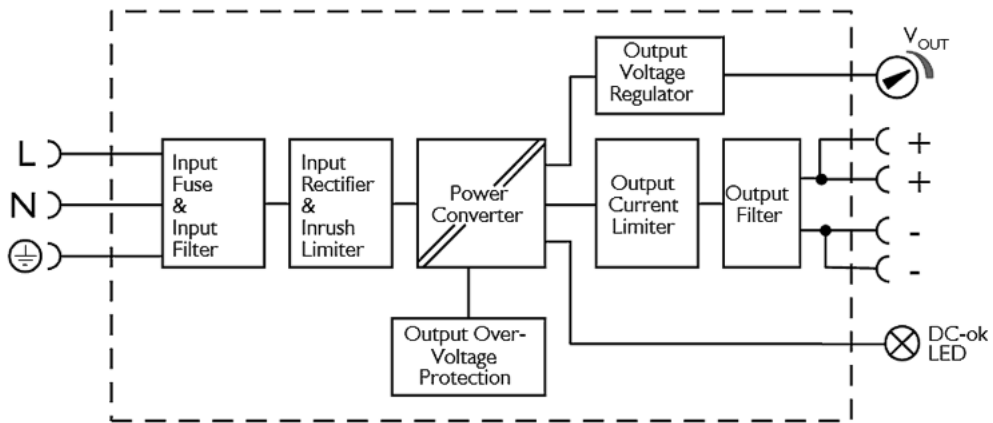


Abb. 9: Funktionsschaltbild

3.8 Frontseite und Bedienelemente

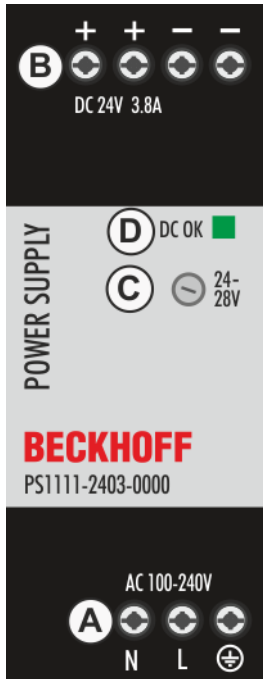



Abb. 10: Vorderseite PS1111-2403-0000

Eingangsklemmen (Schraubklemmen)

Bezeichnung (A)	Beschreibung
N	Netzeingang N
L	Netzeingang L
	Schutzleiter PE

Ausgangsklemmen (Schraubklemmen)

Bezeichnung (B)	Beschreibung
+	zwei identische Pluspole, positiver Ausgang
-	zwei identische Minuspole, negativer Ausgang

Potentiometer für die Ausgangsspannung

Bezeichnung (C)	Beschreibung
Potentiometer	Werkseinstellung: 24,1 V

DC-OK LED

Bezeichnung (D)	Beschreibung
LED grün	Leuchtet, wenn die Ausgangsspannung über 18V ist.

3.9 Anschlussklemmen und Verdrahtung

Die Anschlussklemmen sind gemäß IP20 fingersicher konstruiert und für Feld- und Fabrikverdrahtung geeignet.

Technische Daten	Alle Anschlüsse
Anschlussquerschnitt	e*: max. 6mm ² f*: max. 4mm ² a*: max. 4mm ² (d<2,8mm)
Anschlussquerschnitt (AWG)	e*: AWG 20-10 f*: AWG 20-10 a* AWG 20-10 (d<2,8mm)
Abisolierlänge	7mm / 0.28inch

e* = eindrätig, Draht massiv

f* = feindrätig, Litze

a* = mit Aderendhülse

3.10 Lebenserwartung

Die in der Tabelle dargestellte Lebenserwartung gibt die Mindestanzahl der Betriebsstunden (Gebrauchsdauer) an und wird von der Lebenserwartung der eingebauten Elektrolytkondensatoren bestimmt. Die Lebenserwartung wird in Betriebsstunden angegeben und wird gemäß den Spezifikationen des Kondensatorherstellers berechnet.

Bitte beachten: der Hersteller der Elektrolytkondensatoren garantiert nur eine maximale Lebensdauer von bis zu 15 Jahren (131.400h). Jede diesen Wert übertreffende Zahl stellt eine berechnete theoretische Lebensdauer dar, die dazu dienen kann, Geräte zu vergleichen.

	AC 100V	AC 120V	AC 230V	
Lebenserwartung	39.000h	64.000h	102.000h	Bei 24V, 3,8A und +40°C
	260.000h	292.000h	309.000h	Bei 24V, 1,9A und +40°C
	91.000h	147.000h	287.000h	Bei 24V, 3,8A und +25°C
	640.000h	720.000h	815.000h	Bei 24V, 1,9A und +25°C

3.11 MTBF

MTBF steht für **Mean Time Between Failure** (zu Deutsch: mittlere ausfallfreie Betriebszeit), die aus der statistischen Ausfallrate der Bauteile berechnet wird, und gibt die Zuverlässigkeit eines Geräts an. Es handelt sich um die statistische Darstellung der Wahrscheinlichkeit eines Geräteausfalls und stellt nicht notwendigerweise die Lebensdauer eines Produkts dar.

Die MTBF-Zahl ist eine statistische Darstellung der Wahrscheinlichkeit eines Geräteausfalls. Eine MTBF-Zahl von beispielsweise 1.000.000h bedeutet, dass statistisch gesehen alle 100 Stunden ein Gerät ausfällt, wenn sich 10.000 Geräte im Einsatz befinden. Es kann jedoch nichts darüber ausgesagt werden, ob das ausgefallene Gerät 50.000 Stunden in Betrieb war oder nur 100 Stunden.

Für diese Gerätetypen ist der MTTF-Wert (**Mean Time To Failure**) mit dem MTBF-Wert identisch.

	AC 100V	AC 120V	AC 230V	
MTBF SN 29500, IEC 61709	1.127.000h	1.222.000h	1.446.000h	Bei 24V, 3,8A und 40°C
	2.161.000h	2.310.000h	2.642.000h	Bei 24V, 3,8A und +25°C
MTBF MIL HDBK 217F	721.000h	730.000h	670.000h	Bei 24V, 3,8A und 40°C; Ground Benign GB40
	1.042.000h	1.055.000h	977.000h	Bei 24V, 3,8A und 25°C; Ground Benign GB25
	210.000h	215.000h	211.000h	Bei 24V, 3,8A und 40°C; Ground Fixed GF40
	276.000h	282.000h	281.000h	Bei 24V, 3,8A und 25°C; Ground Fixed GF25

3.12 EMV

Das EMV-Verhalten des Geräts ist für Anwendungen in industriellen Umgebungen sowie im Wohnbereich, Geschäfts- und Gewerbebereichen sowie Kleinbetrieben geeignet.

Das Gerät entspricht den Normen EN 61000-6-1, EN 61000-6-2, EN 61000-6-3, EN 61000-6-4, EN 61000-3-2 und EN 61000-3-3.

Dieses Gerät erfüllt die Forderungen nach FCC Part 15. Der Betrieb unterliegt den folgenden zwei Bedingungen: (1) Dieses Gerät darf keine schädlichen Störungen verursachen, und (2) dieses Gerät muss jede empfangene Störung tolerieren, auch Störungen, die zu einem unerwünschten Betrieb führen können.

Verwenden Sie dieses Gerät nicht an einem AC 100V-Netz mit einer Last von mehr als 2,9A, wenn die Anwendung empfindlich auf einen Kurzschluss am Ausgang reagiert, auch bei Spannungseinbrüchen bei Netzunterbrechungen von einer Länge von weniger als 20ms.

Ohne zusätzliche Maßnahmen zur Reduzierung der leitungsgebundenen Emissionen am Ausgang (z.B. durch Verwendung eines Filters) ist das Gerät nicht geeignet, ein lokales Gleichstromnetz in Wohn-, Gewerbe- und Kleinbetrieben zu versorgen. Für lokale DC-Stromnetze in industriellen Umgebungen gelten keine Einschränkungen.

EMV-Störfestigkeit			
Starke Transienten	VDE 0160	Über den gesamten Lastbereich	750V; 1,3ms

EMV-Störaussendung	Gemäß der Fachgrundnormen: EN 61000-6-3 und EN 61000-6-4	
Leitungsgebundene Störaussendung Eingangsleitungen	EN 55011, EN 55015, EN 55022, FCC Teil 15, CISPR 11, CISPR 22	Klasse B
Leitungsgebundene Störaussendung Ausgangsleitungen	IEC/CISPR 16-1-2, IEC/CISPR 16-2-1	Grenzwerte für den DC-Stromanschluss werden nicht erfüllt
Störaussendung	EN 55011, EN 55022, CISPR 11, CISPR 22	Klasse B
Oberschwingungseingangsstrom	EN 61000-3-2	Klasse A erfüllt
Spannungsschwankungen, Flicker	EN 61000-3-3	Erfüllt, getestet mit nicht pulsierenden Konstantstrombelastungen.

Schaltfrequenzen		
Hauptwandler	5kHz bis 120kHz	Eingangsspannung und Ausgangslast abhängig

3.13 Umgebung

Umgebung		
Arbeitstemperatur ¹⁾	-10°C bis +70°C	Verringerung der Ausgangsleistung nach Abb. <i>Ausgangsstrom zu Umgebungstemperatur</i>
Lagertemperatur	-40°C bis +85°C	Für Lagerung und Transport
Ausgangslastminderung	0,1A/°C	Zwischen +60°C und +70°C
Lastminderung wegen Aufstellhöhe ³⁾	0,25A/1000m oder 5°C/1000m	Oberhalb 2000m, siehe Abb. <i>Ausgangsstrom zu Aufstellhöhe</i>
Feuchte	5 bis 95% r.F.	Nach IEC 60068-2-30 Nicht unter Strom setzen, wenn Betauung vorhanden ist.
Atmosphärischer Druck	110-54kPa	Siehe Abb. <i>Ausgangsstrom zu Aufstellhöhe</i>
Aufstellhöhe	0 bis 5000m	Siehe Abb. <i>Ausgangsstrom zu Aufstellhöhe</i>
Überspannungskategorie	II	Nach IEC 60664-1, für Höhen bis zu 5000m
Stoßspannungsfestigkeit	4kV (gemäß Überspannungskategorie III)	Eingang zu PE Nach IEC 60664-1, für Höhen bis zu 2000m
Verschmutzungsgrad	2	Nach IEC 60664-1, nicht leitfähig
Schwingen, sinusförmig ²⁾	2-17,8Hz: ±1,6mm; 17,8-500Hz: 2g 2 Stunden/Achse	Nach IEC 60068-2-6
Stöße ²⁾	30g 6ms, 20g 11ms 3 Stöße/Richtung, 18 Stöße gesamt	Nach IEC 60068-2-27

¹⁾ Die Arbeitstemperatur ist identisch mit der Raumtemperatur oder der Umgebungstemperatur und ist definiert als die Lufttemperatur 2cm unterhalb des Geräts.

²⁾ Getestet in Verbindung mit DIN-Schienen gemäß EN 60715 mit einer Höhe von 15mm und einer Dicke von 1,3mm und Standard-Einbaulage.

³⁾ Das Derating ist nicht hardwaregesteuert. Der Benutzer muss dies berücksichtigen, um unterhalb der herabgesetzten Stromgrenzen zu bleiben, damit das Gerät nicht überlastet wird.

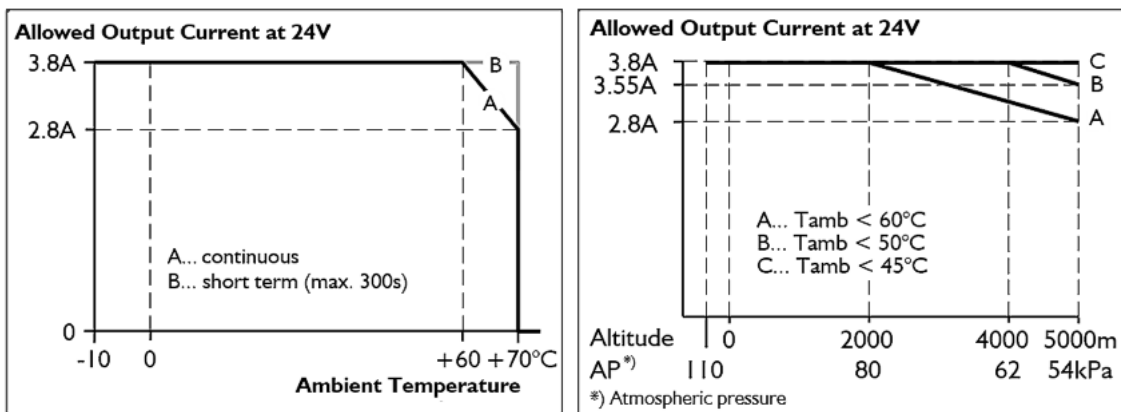


Abb. 11: Ausgangsstrom zu Umgebungstemperatur; Ausgangsstrom zu Aufstellhöhe

3.14 Schutzfunktionen und Sicherheitsmerkmale

Schutzfunktionen und Sicherheitsmerkmale		
Isolationswiderstand	> 500M Ω m	Bei gegebener Bedingung zwischen Eingang und Ausgang, gemessen mit 500Vdc
	> 500M Ω m	Bei gegebener Bedingung zwischen Eingang und PE, gemessen mit 500Vdc
	> 500M Ω m	Bei gegebener Bedingung zwischen PE und Ausgang, gemessen mit 500Vdc
Überspannungsschutz am Ausgang	Typ. 30,5Vdc Max. 32Vdc	Bei einem internen Fehler in der Stromversorgung begrenzt eine redundante Schaltung die maximale Ausgangsspannung auf 32V. Der Ausgang schaltet sich ab. Um einen Neustart zu versuchen, schalten Sie die Eingangsspannung für mindestens 90 s ab.
Schutzklasse	I	Nach EN/IEC 61140
Schutzart	IP 20	Nach EN/IEC 60529
Übertemperaturschutz	-	.
Absicherung gegen Eingangstransienten	MOV (Metalloxidvaristor)	Weitere Hinweise siehe Kapitel EMV [► 21]
Eingangssicherung	Enthalten	Nicht vom Anwender auszutauschende träge Sicherung mit hoher Belastbarkeit
Ableitstrom	Typ. 30 μ A / 60 μ A	Bei 100Vac, 50Hz, TN-, TT-Netz / IT-Netz
	Typ. 40 μ A / 90 μ A	Bei 120Vac, 60Hz, TN-, TT-Netz / IT-Netz
	Typ. 70 μ A / 140 μ A	Bei 230Vac, 50Hz, TN-, TT-Netz / IT-Netz
	Max. 40 μ A / 70 μ A	Bei 110Vac, 50Hz, TN-, TT-Netz / IT-Netz
	Max. 50 μ A / 110 μ A	Bei 132Vac, 60Hz, TN-, TT-Netz / IT-Netz
	Max. 90 μ A / 180 μ A	Bei 264Vac, 50Hz, TN-, TT-Netz / IT-Netz

3.15 Spannungsfestigkeit

Die Ausgangsspannung ist erdfrei und hat keine ohmsche Verbindung zur Erde.

Der Ausgang ist gegenüber dem Eingang durch eine doppelte oder verstärkte Isolierung isoliert.

Typ- und Stückprüfungen werden vom Hersteller durchgeführt. Feldprüfungen können im Feld mithilfe geeigneter Prüfgeräte durchgeführt werden, die die Spannung mit einer langsamen Rampe hochfahren (2s ansteigend und 2s abfallend). Verbinden Sie alle Eingangsklemmen und alle Ausgangspole miteinander, bevor Sie die Prüfungen durchführen. Wenn Sie prüfen, setzen Sie die Einstellung für den Abschaltstrom auf den Wert in der Tabelle unten.

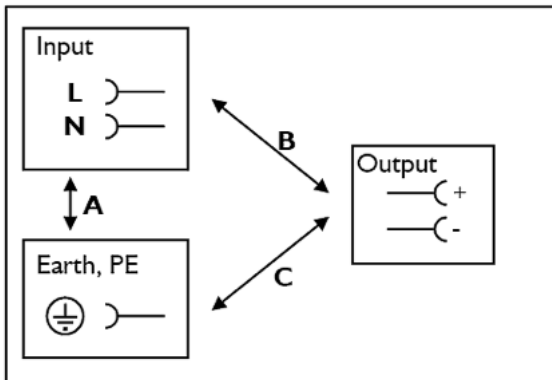






Abb. 12: Spannungsfestigkeit

	A	B	C
Typprüfung	60s	2500Vac	3000Vac
Stückprüfung	5s	2500Vac	2500Vac
Feldprüfung	5s	2000Vac	2000Vac
Einstellung des Abschaltstroms		> 2mA	> 6mA

Wir empfehlen entweder den Pluspol oder den Minuspol mit dem Schutzleitersystem zu verbinden. Dadurch können Situationen vermieden werden, in denen die Last unerwartet startet oder nicht abgeschaltet werden kann, wenn ein unbemerkter Erdschluss auftritt.

3.16 Konformitätserklärung und Zulassungen

	<p>EU-Konformitätserklärung</p>
	<p>UK Declaration of Conformity Trade conformity assessment for England, Scotland and Wales The UKCA mark indicates conformity with the UK Statutory Instruments 2016 No. 1101 (LVD) 2016 No. 1091 (EMC) and 2012 No. 3032 (RoHS)</p>
	<p>Zulassung für den Markt der Eurasischen Zollunion (Russland, Kasachstan, Belarus)</p>
	<p>UL Certificate: UL 61010-1/2-201 Applicable for US and Canada</p>
<p>NEC CLASS 2</p>	<p>UL Certificate: NEC CLASS 2</p>

3.17 Abmessungen und Gewicht

Abmessungen und Gewicht	
Baubreite	36mm
Höhe	90mm
Tiefe	91mm Die Höhe der DIN-Schienen muss zur Tiefe des Geräts hinzuaddiert werden, um die benötigte Gesamteinbautiefe zu berechnen
DIN-Schiene	Verwenden Sie 35 mm DIN-Schienen nach EN 60715 oder EN 50022 mit einer Höhe von 7,5 oder 15mm.
Gewicht	270g
Gehäusewerkstoff	Hochwertiges Polycarbonat/ABS-Blend-Material
Einbauabstände	Siehe Kapitel Sicherheitshinweise und Installationsanforderungen [► 9]
Eindringenschutz	Kleinteile wie Schrauben, Muttern usw. mit einem Durchmesser von mehr als 4,2 mm.

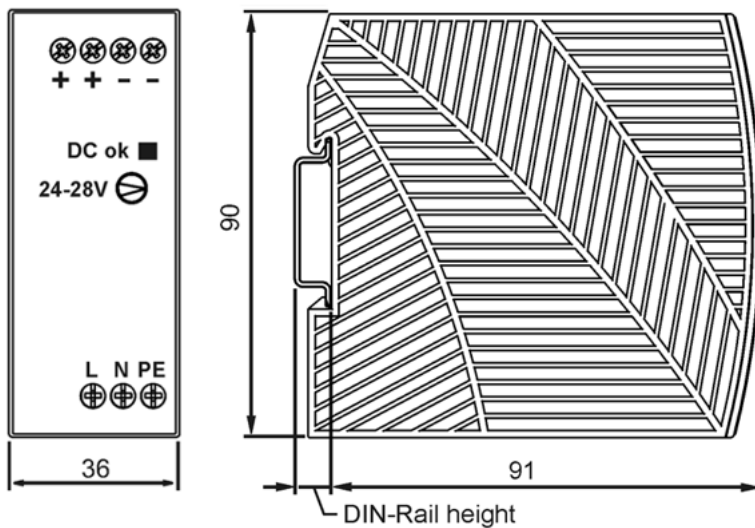


Abb. 13: Vorder-/Seitenansicht PS1111-2403-0000, alle Angaben in mm

4 Anwendungshinweise

4.1 Laden von Batterien

Verwenden Sie die Stromversorgung nicht zum Laden von Batterien.

4.2 Serienschaltung

Schließen Sie die Ausgänge von Geräten nicht in einer Reihenschaltung für höhere Ausgangsspannungen an.

4.3 Parallelbetrieb zur Leistungserhöhung

Keine Geräte für höhere Ausgangsströme parallel schalten.

4.4 Betrieb an zwei Phasen

Die Stromversorgung kann auch an zwei Phasen eines Dreiphasensystems verwendet werden. Eine solche Phase-zu-Phase-Verbindung ist zulässig, solange die Versorgungsspannung unter $240V+10\%$ liegt.

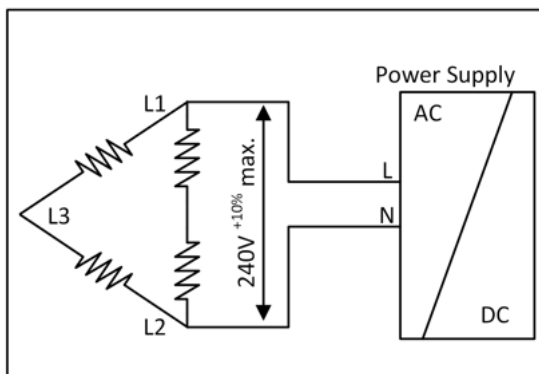


Abb. 14: Betrieb an 2 Phasen

Stellen Sie sicher, dass der Leiter, der mit der N-Anschlussklemme verbunden ist, entsprechend abgesichert ist.

4.5 Verwendung in einem dichten Gehäuse

Wenn die Stromversorgung in ein dicht verschlossenes Gehäuse eingebaut wird, ist die Temperatur im Inneren des Gehäuses höher als außerhalb des Gehäuses. In diesem Fall gilt die Temperatur im Inneren des Gehäuses als die Umgebungstemperatur für die Stromversorgung.

Die Stromversorgung ist in der Mitte des Gehäuses platziert. Es befinden sich keine anderen wärmeerzeugenden Elemente im Gehäuse

Der Temperatursensor im Gehäuse befindet sich in der Mitte auf der rechten Seite der Stromversorgung mit einem Abstand von 1cm.

Die folgenden Messergebnisse können als Referenz für die Abschätzung des Temperaturanstiegs im Inneren des Gehäuses verwendet werden.

	Fall A	Fall B
Gehäusegröße	110x180x165mm Gehäuse Rittal Schutzart IP66 PK 9516 100, Kunststoff	110x180x165mm Gehäuse Rittal Schutzart IP66 PK 9516 100, Kunststoff
Eingangsspannung	230Vac	230Vac
Last	24V, 3,04A; (=80%)	24V, 3,8A; (=100%)
Temperatur im Inneren des Gehäuses	30,3°C	31,7 °C
Temperatur außerhalb des Gehäuses	21,0°C	21,0°C
Temperaturanstieg	9,3K	10,7 K

5 Entsorgung



Mit einer durchgestrichenen Abfalltonne gekennzeichnete Produkte dürfen nicht in den Hausmüll. Das Gerät gilt bei der Entsorgung als Elektro- und Elektronik-Altgerät. Die nationalen Vorgaben zur Entsorgung von Elektro- und Elektronik-Altgeräten sind zu beachten.

6 Anhang

6.1 Ausgabestände der Dokumentation

Version	Kommentar
1.1	- Update Kapitel „Übersicht“ - Update Kapitel „Konformitätserklärung und Zulassungen“ - Kapitel „Entsorgung“ hinzugefügt - Update Struktur
1.0	- 1. Veröffentlichung
0.2	- Ergänzungen & Korrekturen
0.1	- Vorläufige Dokumentation für PS1111-2403-0000

6.2 Support und Service

Beckhoff und seine weltweiten Partnerfirmen bieten einen umfassenden Support und Service, der eine schnelle und kompetente Unterstützung bei allen Fragen zu Beckhoff Produkten und Systemlösungen zur Verfügung stellt.

Beckhoff Niederlassungen und Vertretungen

Wenden Sie sich bitte an Ihre Beckhoff Niederlassung oder Ihre Vertretung für den lokalen Support und Service zu Beckhoff Produkten!

Die Adressen der weltweiten Beckhoff Niederlassungen und Vertretungen entnehmen Sie bitte unseren Internetseiten: <https://www.beckhoff.de>

Dort finden Sie auch weitere Dokumentationen zu Beckhoff Komponenten.

Beckhoff Support

Der Support bietet Ihnen einen umfangreichen technischen Support, der Sie nicht nur bei dem Einsatz einzelner Beckhoff Produkte, sondern auch bei weiteren umfassenden Dienstleistungen unterstützt:

- Support
- Planung, Programmierung und Inbetriebnahme komplexer Automatisierungssysteme
- umfangreiches Schulungsprogramm für Beckhoff Systemkomponenten

Hotline: +49(0)5246 963 157
Fax: +49(0)5246 963 9157
E-Mail: support@beckhoff.com

Beckhoff Service

Das Beckhoff Service-Center unterstützt Sie rund um den After-Sales-Service:

- Vor-Ort-Service
- Reparaturservice
- Ersatzteilservice
- Hotline-Service

Hotline: +49(0)5246 963 460
Fax: +49(0)5246 963 479
E-Mail: service@beckhoff.com

Beckhoff Firmenzentrale

Beckhoff Automation GmbH & Co. KG

Hülshorstweg 20
33415 Verl
Deutschland

Telefon: +49(0)5246 963 0
Fax: +49(0)5246 963 198
E-Mail: info@beckhoff.com
Internet: <https://www.beckhoff.de>

Mehr Informationen:

www.beckhoff.de/ps1111-2403-0000

Beckhoff Automation GmbH & Co. KG
Hülshorstweg 20
33415 Verl
Deutschland
Telefon: +49 5246 9630
info@beckhoff.de
www.beckhoff.de

