

Dokumentation | DE

PS9421-4840-0000

Redundanz-Modul 24 - 56 V DC, 40 A



Inhaltsverzeichnis

1	Übersicht.....	5
2	Vorwort.....	6
2.1	Hinweise zur Dokumentation	6
2.2	Sicherheitshinweise	7
2.3	Terminologie und Abkürzungen	10
3	Technische Daten, Montage, Verdrahtung	11
3.1	Eingangs- und Ausgangs-Kenngrößen	11
3.2	Verlustleistung.....	13
3.3	Funktionsschaltbild.....	14
3.4	Anschlussklemmen und Verdrahtung	14
3.5	Frontseite und Anschlusselemente	15
3.6	Lebenserwartung	16
3.7	MTBF.....	16
3.8	EMV	17
3.9	Umgebung.....	18
3.10	Sicherheits- und Schutzfunktionen.....	19
3.11	Spannungsfestigkeit.....	19
3.12	Konformitätserklärung und Zulassungen	20
3.13	Abmessungen und Gewicht	21
4	Anwendungshinweise.....	22
4.1	Empfehlungen für Redundanzbetrieb	22
4.2	Seitliche Installationsabstände	22
4.3	Applikationsbeispiele.....	23
4.4	Einbaulagen	25
5	Anhang	27
5.1	Zubehör	27
5.2	Kompatible Stromversorgungen für PS9421-4840-0000	29
5.3	Ausgabestände der Dokumentation.....	30
5.4	Support und Service.....	31

1 Übersicht

PS9421-4840-0000 | Redundanz-Modul 24–56V, 40A



- Für N+1- und 1+1-redundante Systeme
- Dualer Eingang mit einfachem Ausgang
- Nur 60mV Spannungsabfall bei 20A Ausgangsstrom
- Nur 1,8W Verlust bei 20A und 5,4W bei 40A Ausgangsstrom
- 160% (65A) Spitzenlastfähigkeit
- Schutz gegen umgekehrte Eingangspolarität
- Volle Leistung zwischen -40°C und +60°C
- Breite nur 46mm
- Robustes Metallgehäuse

Das PS9421-4840-0000 ist ein Redundanz-Modul, das zum Aufbau von 1+1 und N+1-redundanten Systemen verwendet werden kann. Es verfügt über zwei Eingangskanäle, an die Stromversorgungen mit bis zu 20 A Ausgangsstrom angeschlossen werden können, und einen Ausgang, der Nennströme bis zu 40 A führen kann. Das Modul ist sowohl für Stromversorgungen mit Konstantstrom-Überlastverhalten als auch für jede Art von intermittierendem Überlastverhalten geeignet.

Das Redundanzmodul verwendet die MOSFET-Technologie anstelle von Dioden zur Entkopplung der beiden Eingangskanäle. Dadurch werden die Wärmeentwicklung und der Spannungsabfall zwischen Eingang und Ausgang reduziert.

Aufgrund der geringen Verlustleistung ist das Gerät sehr schlank und benötigt nur 46mm Breite auf der DIN-Schiene. Große Anschlussklemmen ermöglichen eine sichere und schnelle Installation. Das Redundanzmodul benötigt keine zusätzliche Hilfsspannung. Durch das internationale Zulassungspaket ist dieses Gerät für nahezu jede Anwendung geeignet.

Technische Daten in Kurzform *)

Tech. Dat. in Kurzform	PS9421-4840-0000
Eingangsspannung	DC 24-56V (±15%)
Eingangsspannungsbereich	20,4-64,4Vdc
Eingangsstrom	2x 20A, unterhalb von +60°C Umgebungstemperatur 2x 15A, bei +70°C Umgebungstemperatur 2x 32,5A, bis zu 5s
Ausgangsstrom	40A, unterhalb von +60°C Umgebungstemperatur 30A, bei +70°C Umgebungstemperatur 65A, bis zu 5s
Maximaler Ausgangsstrom unter 6Vdc	45A R.M.S., in jedem Überlast- oder Kurzschlusszustand
Spannungsverlust zwischen Eingang und Ausgang	60mV, bei 2x 10A Eingang 120mV, bei 2x 20A Eingang
Verlustleistung	0,62W, bei keiner Last 1,8 W, bei 2x 10 A Eingang 5,4 W, bei 2x 20 A Eingang
Temperaturbereich	-40°C bis +70°C im Betrieb
Größe (B x H x T)	46 x 124 x 127mm, ohne DIN-Schiene
Gewicht	360g

*) Alle Werte typisch bei 48Vdc Eingangsspannung, 40A Ausgangsstrom, 25°C Umgebungstemperatur und nach einer Einlaufzeit von 5 Minuten, soweit nicht anders angegeben.

2 Vorwort

2.1 Hinweise zur Dokumentation

Copyright

© Beckhoff Automation GmbH & Co. KG, Deutschland.

Weitergabe sowie Vervielfältigung dieses Dokuments, Verwertung und Mitteilung seines Inhalts sind verboten, soweit nicht ausdrücklich gestattet.

Zu widerhandlungen verpflichten zu Schadenersatz. Alle Rechte für den Fall der Patent-, Gebrauchsmuster- oder Geschmacksmustereintragung vorbehalten.

Disclaimer

Diese Dokumentation wurde sorgfältig erstellt. Die beschriebenen Produkte werden jedoch ständig weiter entwickelt.

Wir behalten uns das Recht vor, die Dokumentation jederzeit und ohne Ankündigung zu überarbeiten und zu ändern.

Aus den Angaben, Abbildungen und Beschreibungen in dieser Dokumentation können keine Ansprüche auf Änderung bereits gelieferter Produkte geltend gemacht werden.

Marken

Beckhoff®, TwinCAT®, TwinCAT/BSD®, TC/BSD®, EtherCAT®, EtherCAT G®, EtherCAT G10®, EtherCAT P®, Safety over EtherCAT®, TwinSAFE®, XFC®, XTS® und XPlanar® sind eingetragene und lizenzierte Marken der Beckhoff Automation GmbH. Die Verwendung anderer in dieser Dokumentation enthaltenen Marken oder Kennzeichen durch Dritte kann zu einer Verletzung von Rechten der Inhaber der entsprechenden Bezeichnungen führen.

Patente

Die EtherCAT-Technologie ist patentrechtlich geschützt, insbesondere durch folgende Anmeldungen und Patente: EP1590927, EP1789857, EP1456722, EP2137893, DE102015105702 mit den entsprechenden Anmeldungen und Eintragungen in verschiedenen anderen Ländern.

Zielgruppe

Diese Beschreibung wendet sich ausschließlich an ausgebildetes Fachpersonal der Steuerungs- und Automatisierungstechnik, das mit den geltenden nationalen Normen vertraut ist.

Zur Installation und Inbetriebnahme der Komponenten ist die Beachtung der Dokumentation und der nachfolgenden Hinweise und Erklärungen unbedingt notwendig.

Das Fachpersonal ist verpflichtet, für jede Installation und Inbetriebnahme die zu dem betreffenden Zeitpunkt veröffentlichte Dokumentation zu verwenden.

Das Fachpersonal hat sicherzustellen, dass die Anwendung bzw. der Einsatz der beschriebenen Produkte alle Sicherheitsanforderungen, einschließlich sämtlicher anwendbaren Gesetze, Vorschriften, Bestimmungen und Normen erfüllt.

2.2 Sicherheitshinweise

Erklärung der Hinweise

In der vorliegenden Dokumentation werden die folgenden Hinweise verwendet.
Diese Hinweise sind aufmerksam zu lesen und unbedingt zu befolgen!

GEFAHR

Akute Verletzungsgefahr!

Wenn dieser Sicherheitshinweis nicht beachtet wird, besteht unmittelbare Gefahr für Leben und Gesundheit von Personen!

WARNUNG

Verletzungsgefahr!

Wenn dieser Sicherheitshinweis nicht beachtet wird, besteht Gefahr für Leben und Gesundheit von Personen!

VORSICHT

Schädigung von Personen!

Wenn dieser Sicherheitshinweis nicht beachtet wird, können Personen geschädigt werden!

HINWEIS

Schädigung von Umwelt/Geräten oder Datenverlust

Wenn dieser Hinweis nicht beachtet wird, können Umweltschäden, Gerätebeschädigungen oder Datenverlust entstehen.



Tipp oder Fingerzeig

Dieses Symbol kennzeichnet Informationen, die zum besseren Verständnis beitragen.

Bestimmungsgemäße Verwendung

Dieses Gerät ist für den Einbau in ein Gehäuse ausgelegt und für den allgemeinen professionellen Einsatz beispielsweise in industriellen Steuerungen, Büro-, Kommunikations- und Messgeräten gedacht.

Verwenden Sie diese Stromversorgung nicht in Anlagen, bei denen eine Fehlfunktion zu schweren Verletzungen führen oder Menschenleben gefährden kann.

Haftungsausschluss

Die gesamten Komponenten werden je nach Anwendungsbestimmungen in bestimmten Hard- und Software-Konfigurationen ausgeliefert. Änderungen der Hard- oder Software-Konfiguration, die über die dokumentierten Möglichkeiten hinausgehen, sind unzulässig und bewirken den Haftungsausschluss der Beckhoff Automation GmbH & Co. KG.

Qualifikation des Personals

Diese Beschreibung wendet sich ausschließlich an ausgebildetes Fachpersonal der Steuerungs-, Automatisierungs- und Antriebstechnik, das mit den geltenden Normen vertraut ist.

Sicherheitsbestimmungen

Beachten Sie die folgenden Sicherheitshinweise und Erklärungen!
Produktspezifische Sicherheitshinweise finden Sie auf den folgenden Seiten oder in den Bereichen Montage, Verdrahtung, Inbetriebnahme usw.

Sicherheitshinweise und Installationsanforderungen PS9421-4840-0000 Redundanz-Modul**⚠ GEFAHR****Gefahr durch Stromschlag, Brand, Verletzungen, Verletzungen mit Todesfolge!**

- Schalten Sie die Spannungsversorgung aus, bevor Sie am Gerät arbeiten. Sorgen Sie für eine Absicherung gegen ungewolltes Wiedereinschalten.
- Öffnen, verändern oder reparieren Sie das Gerät nicht.
- Achten Sie darauf, dass keine Fremdkörper in das Gehäuse eindringen.
- Verwenden Sie das Gerät nicht an feuchten Standorten oder in Bereichen, in denen mit Feuchtigkeit oder Betauung zu rechnen ist.
- Berühren Sie das Gerät nicht im eingeschalteten Zustand oder unmittelbar nach dem Ausschalten. Heiße Oberflächen können zu Verbrennungen führen.

⚠ WARNUNG**Warnung vor Explosionsgefahr!**

Ein Austausch von Komponenten kann die Eignung für diese Umgebung beeinträchtigen.

Trennen Sie das Gerät nur, wenn die Stromversorgung abgeschaltet wurde oder der Bereich als ungefährlich bekannt ist.

Für das Endprodukt muss ein geeignetes Gehäuse vorgesehen werden, das mindestens die Schutzart IP54 aufweist und die Anforderungen der EN 60079-0 erfüllt.

HINWEIS**Hinweise für den Einsatz in explosionsgefährdeten Bereichen**

Das Gerät ist für den Einsatz in Umgebungen der Class I Division 2 Groups A, B, C, D und für den Einsatz in Group II Category 3 (Zone 2) geeignet.

Klassifizierung: ATEX: EPS 11 ATEX 1 312 X, II 3G EX eC IIC T4 Gc / IECEx EPS 21.0018X.

i Weitere Hinweise zu Installationsanforderungen

- Dieses Gerät enthält keine Teile, die eine Wartung erfordern. Wenn eine interne Sicherung auslöst, so liegt dies an einem internen Defekt.
- Wenn während der Installation oder des Betriebs Schäden oder Fehlfunktionen auftreten sollten, schalten Sie unverzüglich die Stromversorgung ab und schicken Sie das Gerät zur Überprüfung ins Werk zurück.
- Installieren Sie das Gerät in einem Gehäuse, das Schutz vor elektrischen, mechanischen und Brandgefahren bietet.
- Erden Sie den positiven Ausgangspol nicht, da dies die Redundanz im Falle eines Erdschlusses verhindern könnte. Erden Sie den negativen Ausgangspol, wenn nötig.
- Installieren Sie das Gerät auf einer DIN-Hutschiene gemäß EN 60715 mit den Eingangsklemmen auf der Unterseite des Geräts. Andere Einbaulagen erfordern eine Reduzierung des Ausgangsstroms.
- Stellen Sie sicher, dass die Verdrahtung korrekt ist, indem Sie alle lokalen und nationalen Vorschriften befolgen. Verwenden Sie geeignete Kupferkabel, die für eine Mindestbetriebstemperatur von 60 °C bei Umgebungstemperaturen bis +45 °C, 75 °C bei Umgebungstemperaturen bis +60 °C und 90 °C bei Umgebungstemperaturen bis +70 °C ausgelegt sind. Achten Sie darauf, dass alle Litzen einer Litze in den Klemmenanschluss gelangen. Nicht benutzte Schraubklemmen sollten fest angezogen werden.
- Das Gerät ist für Bereiche mit Verschmutzungsgrad 2 in kontrollierten Umgebungen ausgelegt. Es ist keine Kondensation oder Frost zulässig.
- Das Gehäuse des Geräts bietet einen Schutzgrad von IP20. Das Gehäuse bietet keinen Schutz gegen verschüttete Flüssigkeiten.
- Der Eingang muss von einer PELV- oder SELV-Quelle oder einem "Isolierten Sekundärkreis" gespeist werden, um einen SELV- oder PELV-Ausgang zu erhalten.
- Prüfen Sie die korrekte Eingangspolarität. Das Gerät funktioniert nicht, wenn die Eingangsspannung vertauscht ist.
- Das Gerät ist als Betriebsmittel der "Schutzklasse III" gemäß IEC 61140 ausgelegt.
- Ein PE-Anschluss (Erde) ist nicht erforderlich. Es kann jedoch von Vorteil sein, die Erdungsklemme des Gehäuses mit der Erde zu verbinden, um eine hohe EMI-Immunität zu erreichen.
- Das Gerät ist für Konvektionskühlung ausgelegt und benötigt keinen externen Lüfter. Behindern Sie nicht den Luftstrom und decken Sie die Lüftungsgitter nicht ab!
- Das Gerät ist für Höhenlagen bis 5000m (16400ft) ausgelegt. Oberhalb von 2000m (6560ft) ist eine Reduzierung des Ausgangsstroms erforderlich.
- Halten Sie die folgenden Mindestmontageabstände ein: 40mm an der Oberseite, 20mm an der Unterseite, 5mm an der linken und rechten Seite. Erhöhen Sie die 5mm auf 15mm, wenn das benachbarte Gerät eine Wärmequelle ist. Wenn das Gerät dauerhaft mit weniger als 50 % belastet ist, können die 5mm auf Null reduziert werden. Unter besonderen Umständen können die Abstände reduziert werden. Siehe Details im Produktdatenblatt.
- Die maximale Temperatur der Umgebungsluft beträgt +70°C (+158°F). Die Betriebstemperatur entspricht der Umgebungslufttemperatur und ist 2 cm unterhalb des Geräts definiert.
- Das Gerät ist für den Betrieb in Bereichen zwischen 5 % und 95 % relativer Luftfeuchtigkeit ausgelegt.

2.3 Terminologie und Abkürzungen

DC 24V	Ein Wert, der mit AC oder DC angezeigt wird, stellt eine Nennspannung dar, in der Standardtoleranzen (normalerweise $\pm 15\%$) enthalten sind. Beispiel: DC 12V beschreibt eine 12V-Batterie, unabhängig davon, ob sie voll geladen (13,7Vdc) oder entladen (10Vdc) ist.
24Vdc	Ein Wert mit der Einheit (Vdc) am Ende ist ein Momentanwert, der keine zusätzlichen Toleranzen enthält.
1+1 Redundanz	Verwendung von zwei identischen Netzteilen parallel, um den Weiterbetrieb nach den meisten Ausfällen eines einzelnen Netzteils zu gewährleisten. Die beiden Stromversorgungsausgänge sollten durch den Einsatz von Dioden oder anderen Schaltvorrichtungen voneinander isoliert werden. So werden z. B. zwei 10-A-Netzteile benötigt, um ein redundantes 10-A-System zu erreichen.
N+1 Redundanz	Verwendung von drei oder mehr identischen Netzteilen parallel, um den Weiterbetrieb nach den meisten Ausfällen eines einzelnen Netzteils zu gewährleisten. Alle Stromversorgungsausgänge sollten durch Dioden oder andere Schaltvorrichtungen voneinander isoliert werden. Beispiel: Um ein 40-A-Redundanzsystem zu erreichen, werden fünf 10-A-Netzteile in einem N+1-Redundanzsystem benötigt.

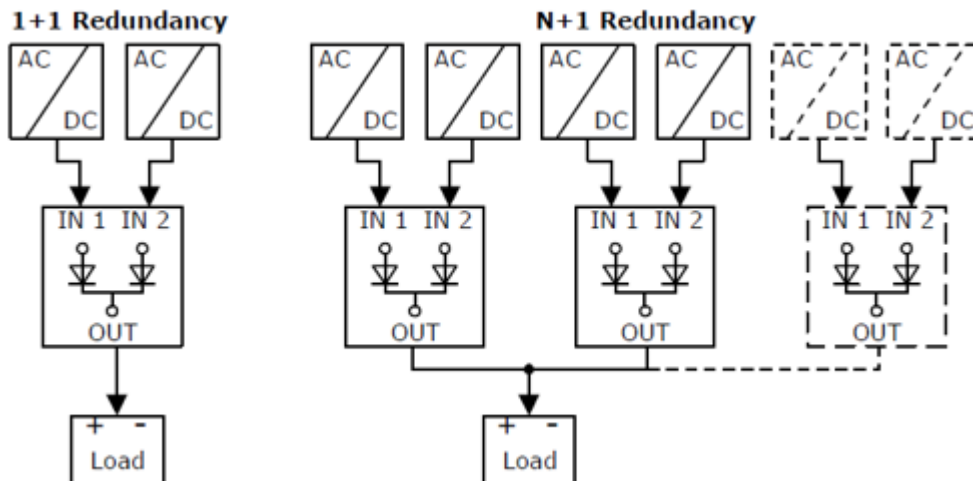


Abb. 1: Verdrahtungsschema für 1+1-Redundanz und N+1-Redundanz

3 Technische Daten, Montage, Verdrahtung

3.1 Eingangs- und Ausgangs-Kenngrößen

Das Gerät ist für die Versorgung jeglicher Art von Lasten ausgelegt, einschließlich unbegrenzter kapazitiver und induktiver Lasten. Der Eingang muss von einer PELV- oder SELV-Quelle gespeist werden, um einen SELV- oder PELV-Ausgang zu erhalten. Achten Sie auf die korrekte Polarität von Eingang und Batterie. Das Gerät arbeitet nicht, wenn die Spannung vertauscht ist.

Eingangs- und Ausgangskenngrößen			
Anzahl der Eingänge	-	2	
Anzahl der Ausgänge	-	1	
Eingangsspannung	Nom.	DC 24-56V	±15%
Eingangsspannungsbereich	-	20,4-64,4Vdc	
Spannungsabfall, Eingang zu Ausgang	Typ.	60mV	Bei 2x10A, siehe Abb. 3 1
	Typ.	120mV	Bei 2x20A, siehe Abb. 3 1
Eingangsstrom	Nom.	2x 0-20A	Dauerbetrieb, Umgebungstemperatur unter +60°C
	Nom.	2x 0-15A	Dauerbetrieb Umgebungstemperatur unter +70°C
	Nom.	2x 20-32,5A	Für maximal 5 Sekunden
Eingangs-Spitzenstrom	Max.	2x 1000A	Für maximal 1ms
Überlast-/Kurzschlussstrom	Max	2x 22.5A (effektiv)	Gilt für Überlastungen, die zu Spannungen unter 6V führen. Stellen Sie sicher, dass die Effektivströme diesen Wert nicht überschreiten.
Ausgangsstrom	Nom.	40A	Dauerbetrieb, Umgebungstemperatur unter +60°C
	Nom.	30A	Dauerbetrieb, Umgebungstemperatur unter +70°C
	Max.	65A	Für maximal 5 Sekunden
Überstromschutz am Ausgang		-	
Überlast-/Kurzschlussstrom	Max.	45A (effektiv.)	Gilt für Überlastungen, die zu Spannungen unter 6 V führen. Stellen Sie sicher, dass der Effektivstrom diesen Wert nicht überschreitet.
Rückwärtsstrom	Max.	1mA	Bei 48V, pro Eingang, -40°C bis +70°C
Rückwärtsspannung	Max.	65Vdc	Am Ausgang anliegende Spannung, dauerhaft zulässig
Ausgangskapazität	Typ.	310µF	

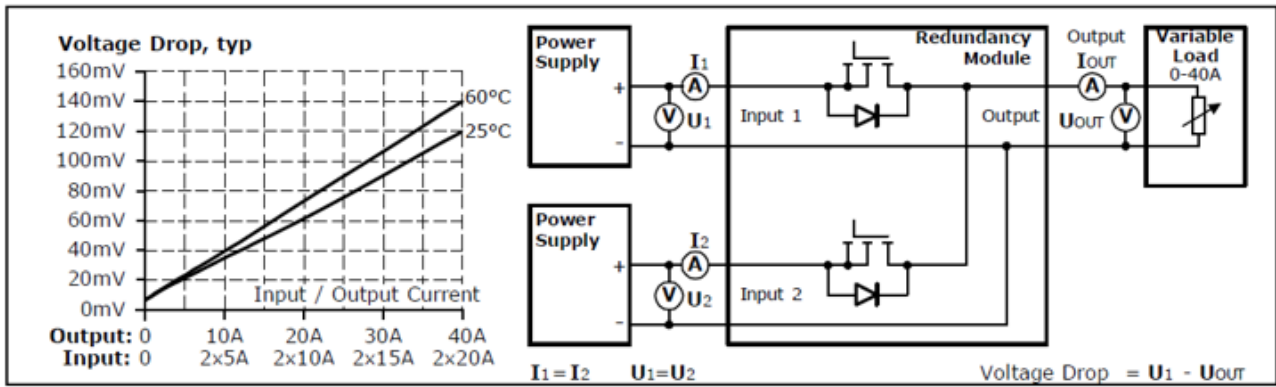


Abb. 2: Spannungsabfall zwischen Eingang und Ausgang, wenn beide Eingänge Strom ziehen, (typische 1+1-Redundanz, wenn die Ausgangsspannungen der beiden Geräte gleich sind)

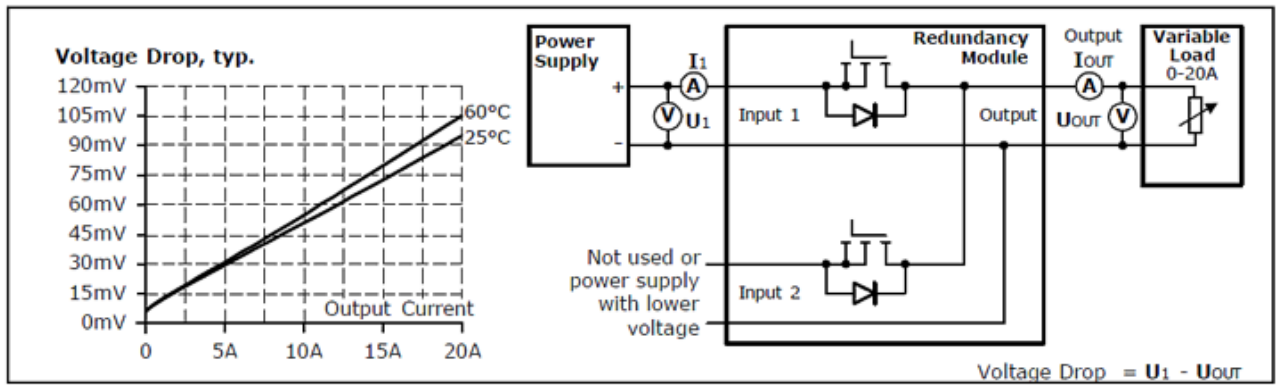


Abb. 3: Spannungsabfall zwischen Eingang und Ausgang, wenn nur ein Eingang Strom zieht

3.2 Verlustleistung

		DC 24V	DC 48V	
Verlustleistung	Typ.	1,4W	1,8W	Bei 2x10A Eingangsstrom
	Typ.	5,0W	5,4W	Bei 2x20A Eingangsstrom
	Typ.	2,0W	2,3W	Bei 1x20A Eingangsstrom (nur ein Eingang ist mit der Eingangsspannung verbunden)
Standby-Verlustleistung	Typ.	0,14W	0,42W	Bei keinem Ausgangsstrom, wenn nur ein Eingang an eine Stromquelle angeschlossen ist
	Typ.	0,22W	0,62W	Bei keinem Ausgangsstrom, wenn beide Eingänge an eine Stromquelle angeschlossen sind

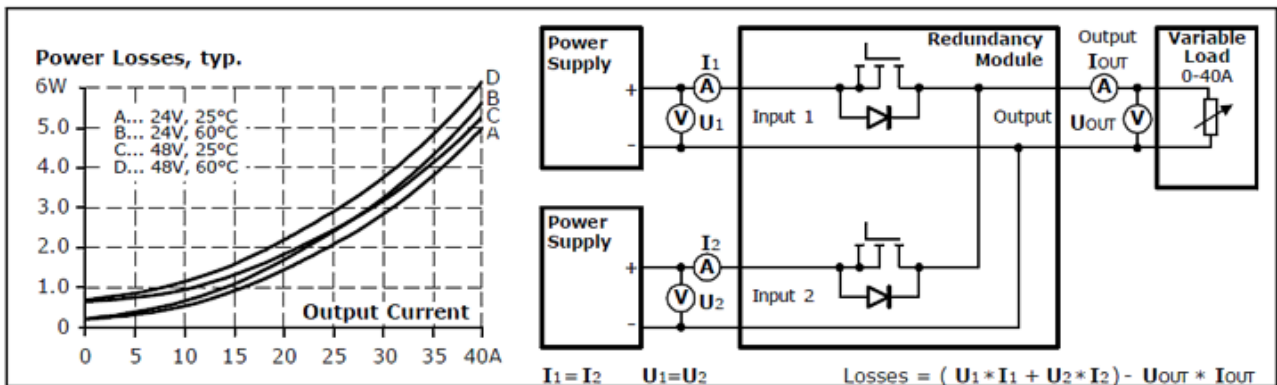


Abb. 4: Verlustleistung, wenn beide Eingänge den gleichen Strom aufnehmen

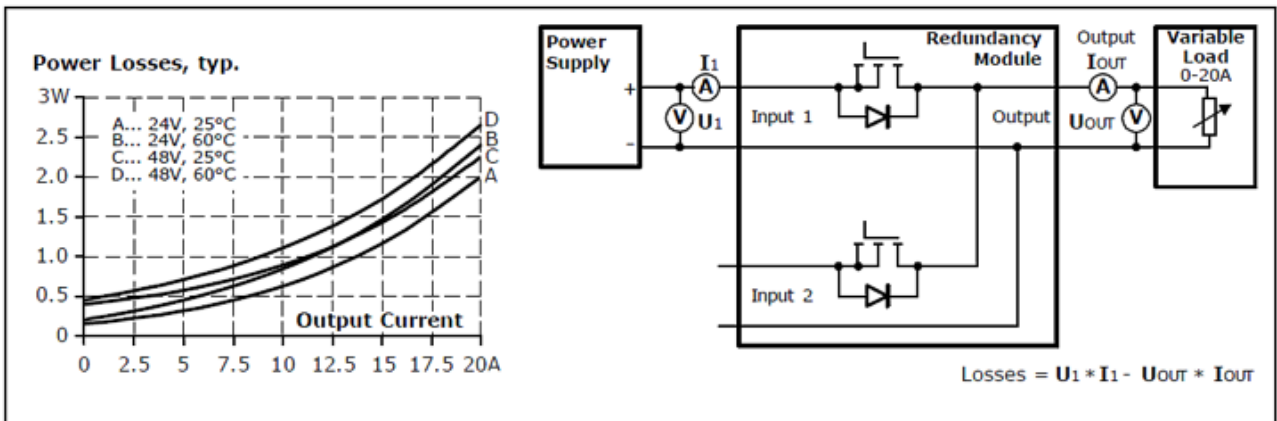


Abb. 5: Verlustleistung, wenn nur ein Eingang verwendet wird

3.3 Funktionsschaltbild

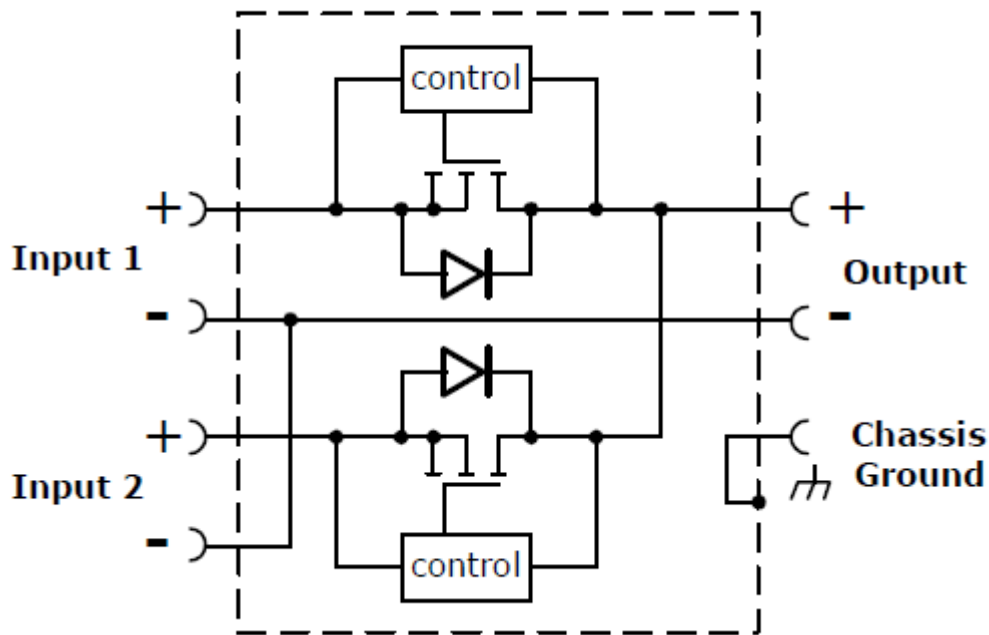


Abb. 6: Funktionsschaltbild

3.4 Anschlussklemmen und Verdrahtung

Die Anschlussklemmen sind gemäß IP20 fingersicher konstruiert und für Feld- und Fabrikverdrahtung geeignet.

Verwenden Sie zum Anschluss der Chassis-Erdungsklemme eine Ringklemme (Ringkabelschuh), die für eine M4-Schraube geeignet ist. Der Anschluss des Chassis ist optional und nicht erforderlich, da das Gerät die Anforderungen nach Schutzklasse III erfüllt.

	Eingangsklemmen	Ausgangsklemmen
Type	Schraubklemmen	Schraubklemmen
Anschlussquerschnitt	e*: max. 16mm ² f*: max. 10mm ² a*: max. 10mm ² (d<5,2mm)	e*: max. 16mm ² f*: max. 10mm ² a*: max. 10mm ² (d<5,2mm)
Anschlussquerschnitt (AWG)	e*: AWG 22-8 f*: AWG 22-8 a*: AWG 22-8 (d<5,2mm)	e*: AWG 22-8 f*: AWG 22-8 a*: AWG 22-8 (d<5,2mm)
Abisolierlänge	12mm / 0.5inch	12mm / 0.5inch

e* = eindrätig, Draht massiv
f* = feindrätig, Litze
a* = mit Aderendhülse

3.5 Frontseite und Anschlüsselemente



Abb. 7: PS9421-4840-0000, Frontansicht

Ausgangsklemmen (Schraubklemmen)

Bezeichnung (A)	Beschreibung
+	Positiver Ausgang
-	Negativer Ausgang

Eingangsklemmen (Schraubklemmen)

Bezeichnung (B1)	Beschreibung
+	Positiver Eingang Kanal 1
-	Negativer Eingang Kanal 1

Bezeichnung (B2)	Beschreibung
+	Positiver Eingang Kanal 2
-	Negativer Eingang Kanal 2

Chassis-Anschluss

Bezeichnung (C)	Beschreibung
Chassis Ground	Eine Verbindung mit PE oder Masse verbessert das EMV/ESD-Verhalten.

3.6 Lebenserwartung

Die in der Tabelle dargestellte Lebenserwartung gibt die Mindestanzahl der Betriebsstunden (Gebrauchsdauer) an und wird von der Lebenserwartung der eingebauten Elektrolytkondensatoren bestimmt. Die Lebenserwartung wird in Betriebsstunden angegeben und wird gemäß den Spezifikationen des Kondensatorherstellers berechnet. Der Hersteller der Elektrolytkondensatoren garantiert nur eine maximale Lebensdauer von bis zu 15 Jahren (131.400h). Jede diesen Wert übertreffende Zahl stellt eine berechnete theoretische Lebensdauer dar, die dazu dienen kann, Geräte zu vergleichen.

Eingangs- / Ausgangsstrombedingungen	Eingang: 2x 10A	Eingang: 2x 20A	
	Ausgang: 20A	Ausgang: 40A	
Lebenserwartung	448.000h	222.000h	Bei 48V und +40°C
	1.267.000h	629.000h	Bei 48V und +25°C

3.7 MTBF

MTBF steht für **Mean Time Between Failure** (zu Deutsch: mittlere ausfallfreie Betriebszeit), die aus der statistischen Ausfallrate der Bauteile berechnet wird, und gibt die Zuverlässigkeit eines Geräts an. Es handelt sich um die statistische Darstellung der Wahrscheinlichkeit eines Geräteausfalls und stellt nicht notwendigerweise die Lebensdauer eines Produkts dar.

Die MTBF-Zahl ist eine statistische Darstellung der Wahrscheinlichkeit eines Geräteausfalls. Eine MTBF-Zahl von beispielsweise 1.000.000h bedeutet, dass statistisch gesehen alle 100 Stunden ein Gerät ausfällt, wenn sich 10.000 Geräte im Einsatz befinden. Es kann jedoch nichts darüber ausgesagt werden, ob das ausgefallene Gerät 50.000 Stunden in Betrieb war oder nur 100 Stunden.

Für diese Gerätetypen ist der MTTF-Wert (**Mean Time To Failure**) mit dem MTBF-Wert identisch.

Das Redundanzmodul hat zwei Eingangskanäle, die völlig unabhängig voneinander sind. Jeder Regelkreis, jede Hilfsspannungsquelle oder andere Schaltungen im Modul sind für jeden Eingang separat ausgelegt. Das Redundanzmodul mit zwei Eingängen kann als zwei einzelne Redundanzmodule betrachtet werden, die in einem Gehäuse zusammengefasst sind. Der einzige gemeinsame Punkt ist die Leiterbahn, die die beiden getrennten Schaltungen am Ausgang miteinander verbindet.

Die folgenden MTBF-Zahlen beziehen sich auf das gesamte Dual-Eingangsmodul. Wenn die MTBF-Zahl von nur einem Pfad benötigt wird, verdoppeln Sie einfach den Wert aus der Tabelle.

Eingangs- / Ausgangsstrombedingungen	Eingang: 2x 10A	Eingang: 2x 20A	
	Ausgang: 20A	Ausgang: 40A	
MTBF	6.656.000h	4.098.000h	Bei 48V und +40°C
SN 29500, IEC 61709	11.990.000h	7.808.000h	Bei 48V und +25°C
MTBF MIL HDBK 217F	211.000h	178.000h	Bei 48V, +40°C Ground Fixed GF40
	288.000h	238.000h	Bei 48V, +25°C Ground Fixed GF25
	959.000h	839.000h	Bei 48V, +40°C, Ground Benign GB40
	1.332.000h	1.144.000h	Bei 48V, +25°C, Ground Benign GB25

3.8 EMV

Das EMV-Verhalten des Geräts ist für Anwendungen in industrieller Umgebung, sowie Wohnumgebungen, Gewerbe- oder Kleinbetrieben ausgelegt.

Das Gerät wurde nach EN 61000-6-1, EN 61000-6-2, EN 61000-6-3 und EN 61000-6-4 geprüft.

Dieses Gerät erfüllt die Forderungen nach FCC Part 15.

Der Betrieb unterliegt den folgenden zwei Bedingungen: (1) Dieses Gerät darf keine schädlichen Störungen verursachen, und (2) dieses Gerät muss jede empfangene Störung tolerieren, auch Störungen, die zu einem unerwünschten Betrieb führen können.

EMV-Störfestigkeit		
Schnelle Transienten (Burst)	EN 61000-4-2	Kontaktentladung, 8kV, Kriterium A
		Luftentladung, 15kV, Kriterium A

EMV-Störaussendung		
Leitungsgebundene Störaussendung Eingangsleitungen	IEC/CISPR 16-1-2, IEC/CISPR 16-2-1	Grenzwerte für DC-Netzanschlüsse nach EN 61000-6-3 erfüllt
Leitungsgebundene Störaussendung Ausgangsleitungen	IEC/CISPR 16-1-2, IEC/CISPR 16-2-1	Grenzwerte für DC-Netzanschlüsse nach EN 61000-6-3 erfüllt
Störaussendung	EN 55011, EN 55022	Klasse B

Schaltfrequenzen		
Wandler für Hilfsversorgungsspannung	55 bis 180kHz	Die Frequenz ist abhängig von der Eingangsspannung

3.9 Umgebung

Umgebung		
Betriebstemperatur	-40°C bis +70°C	Die Betriebstemperatur entspricht der Umfeld- oder Umgebungstemperatur und ist definiert als die Lufttemperatur 2 cm unterhalb des Geräts.
Lagertemperatur	-40°C bis +85°C	Für Lagerung und Transport
Ausgangslastminderung (Derating)	1,0A/°C	Zwischen +60°C und +70°C
	2,5A/1000m oder 5°C/1000m	Für Höhen >2000m, siehe Abb. <i>Ausgangsstrom zu Aufstellhöhe</i>
	Das Derating ist nicht hardwaregesteuert. Der Benutzer muss dies berücksichtigen, um unter den herabgesetzten Stromgrenzen zu bleiben, damit das Gerät nicht überlastet wird.	
Feuchte	5 bis 95% r.F.	Nach IEC 60068-2-30
Atmosphärischer Druck	110-54kPa	
Aufstellhöhe	bis 5000m	
Verschmutzungsgrad	2	Nach IEC 60664-1, nicht leitend
Impulsspannungsfestigkeit	1,5kV	Zwischen Eingang und Chassis (gemäß IEC 60664-1 Überspannungskategorie II)
Schwingen, sinusförmig ¹⁾	2-17,8Hz: ±1,6mm; 17,8-500Hz: 2g 2 Stunden/Achse	Nach IEC 60068-2-6
Stöße ¹⁾	30g 6ms, 20g 11ms 3 Stöße/Richtung, 18 Stöße gesamt	Nach IEC 60068-2-27

¹⁾ Getestet in Verbindung mit DIN-Schienen gemäß EN 60715 mit einer Höhe von 15mm und einer Dicke von 1,3mm und Standard-Einbaulage.

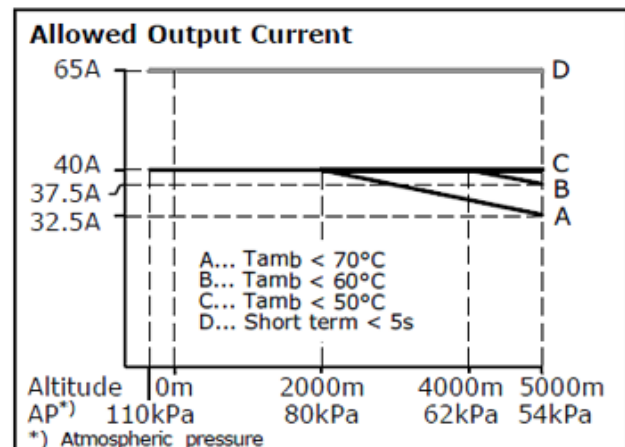
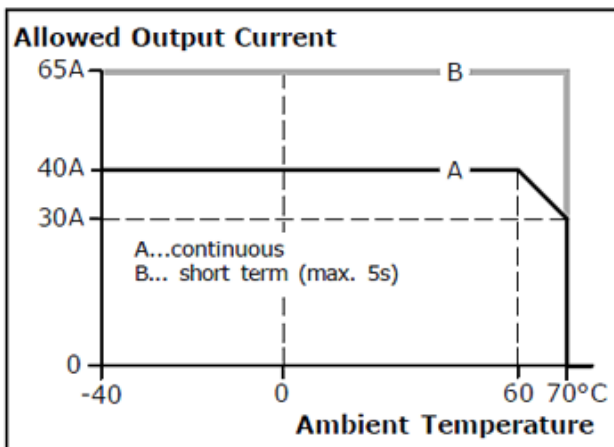


Abb. 8: Ausgangsstrom zu Umgebungstemperatur; Ausgangsstrom zu Aufstellhöhe

3.10 Sicherheits- und Schutzfunktionen

Sicherheits- und Schutzfunktionen		
Isolationswiderstand	> 500M Ω	Im Auslieferungszustand zwischen Netzanschluss und Gehäuse, gemessen mit 500Vdc
PE-Widerstand	< 0,1 Ω	Zwischen Gehäuse und Chassis-Masseklemme
Schutzklasse	III	PE (Protective Earth) oder Chassis-Anschluss nicht erforderlich
Schutzart	IP 20	Nach EN/IEC 60529
Übertemperaturschutz	Nicht enthalten	
Ausgangsüberspannungsschutz	Nicht enthalten	
Interne Eingangssicherung	Nicht enthalten	
Eingangs-Überspannungsschutz	Nicht enthalten	
Eingangs-Transientenschutz	Enthalten	Siehe Kapitel EMV [▶ 17]
Ausgangs-Transientenschutz	Enthalten	Siehe Kapitel EMV [▶ 17]
Schutz vor Verpolung des Eingangs	Enthalten	Gerät startet nicht, wenn die Eingangsspannung umgekehrt wird
Berührungsstrom (Ableitstrom)	Der Ableitstrom, der vom Modul selbst erzeugt wird, hängt von der Welligkeit der Eingangsspannung ab und muss in der endgültigen Anwendung untersucht werden. Bei einer gleichmäßigen DC-Eingangsspannung beträgt der erzeugte Ableitstrom weniger als 100 μ A.	

3.11 Spannungsfestigkeit

Die Eingangs- und Ausgangsspannungen sind potentialfrei und haben keine ohmsche Verbindung zur Masse.

Die Eingangs- und Ausgangsspannungen haben den gleichen galvanischen Bezug, es besteht keine galvanische Trennung.

Typ- und Stückprüfungen werden vom Hersteller durchgeführt. Feldprüfungen können im Feld mit entsprechenden Prüfgeräten durchgeführt werden, die die Spannung mit einer langsamen Rampe (2s hoch und 2s runter) anlegen. Verbinden Sie vor der Prüfung alle Eingangsklemmen miteinander sowie alle Ausgangspole. Stellen Sie bei der Prüfung die Einstellungen für den Abschaltstrom auf den Wert in der untenstehenden Tabelle ein.

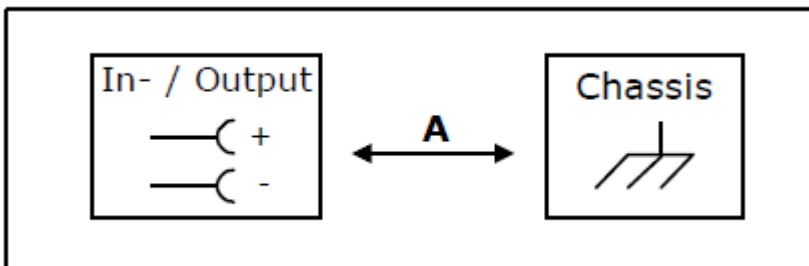







Abb. 9: Spannungsfestigkeit

		A
Typprüfung	60s	500Vac
Stückprüfung	5s	500Vac
Feldprüfung	5s	500Vac
Einstellungen des Feldtest-Abschaltstroms		> 2mA

3.12 Konformitätserklärung und Zulassungen

	EU-Konformitätserklärung
	UL Certificate: UL508, Applicable for US and Canada
	UL Certificate: Class I Division 2 Groups A, B, C, D locations and for use in Group II Category 3 (Zone 2) environments Applicable for US and Canada
	Classification: ATEX: EPS 11 ATEX 1 312 X, II 3G EX ec IIC T4 Gc
	Classification: IECEx EPS 21.0018X

3.13 Abmessungen und Gewicht

Abmessungen und Gewicht	
Baubreite	46mm
Höhe	124mm
Tiefe	127mm Die Höhe der DIN-Schienen muss zur Tiefe des Geräts hinzuaddiert werden, um die benötigte Gesamteinbautiefe zu berechnen
Gewicht	360g
DIN-Schiene	Verwenden Sie 35 mm DIN-Schienen nach EN 60715 oder EN 50022 mit einer Höhe von 7,5 oder 15mm.
Gehäusewerkstoff	Gehäuse: Aluminiumlegierung Abdeckung: verzinkter Stahl
Eindringenschutz	Kleinteile wie Schrauben, Muttern usw. mit einem Durchmesser größer als 3,6 mm
Einbauabstände	Siehe Kapitel Sicherheitshinweise und Installationsanforderungen [9]

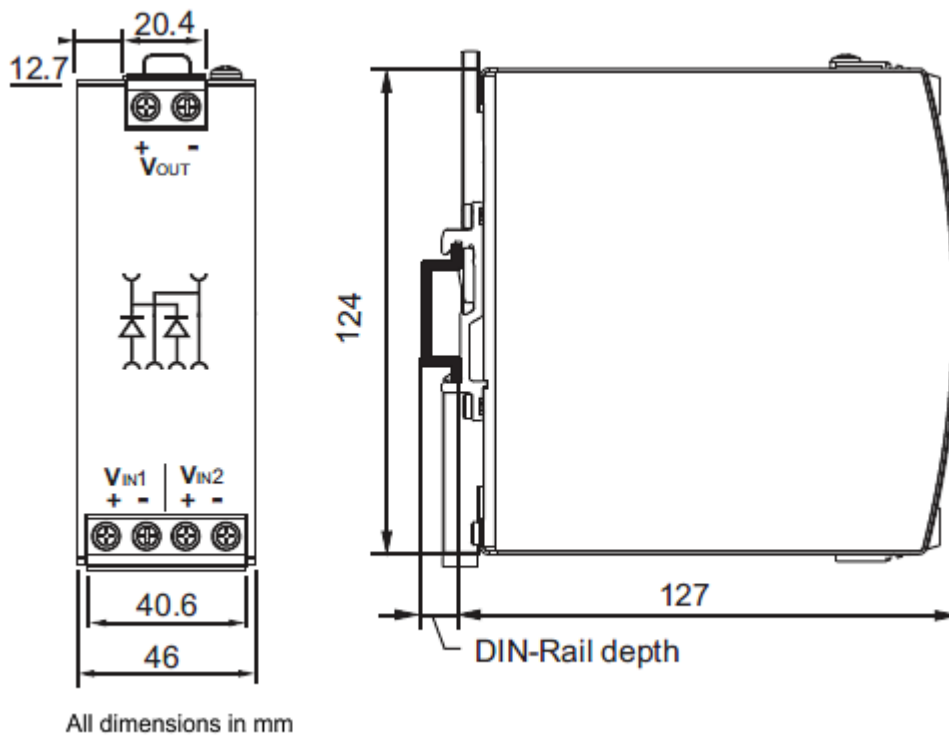


Abb. 10: Vorder-/Seitenansicht PS2001-4810-0000

4 Anwendungshinweise

4.1 Empfehlungen für Redundanzbetrieb

Empfehlungen für die Konfiguration von redundanten Stromversorgungssystemen:

- Verwenden Sie separate Eingangssicherungen für jede Stromversorgung.
- Verwenden Sie dreiphasige Stromversorgungen, um bei Ausfall einer Phase Funktionssicherheit zu erhalten.
- Wenn Sie einphasige Stromversorgungen verwenden, schließen Sie diese nach Möglichkeit an unterschiedliche Phasen oder Netzkreise an.
- Stellen Sie die Stromversorgung im "Parallel-Use"-Modus ein, wenn diese Funktion verfügbar ist.
- Es ist vorteilhaft, die Ausgangsspannungen aller Stromversorgungen auf den gleichen Wert einzustellen.

4.2 Seitliche Installationsabstände

Normalerweise werden folgende Einbaufreiräume empfohlen: 40mm an der Oberseite, 20mm an der Unterseite, 5mm an der linken und rechten Seite, wenn das Gerät dauerhaft mit mehr als 50% der Nennleistung belastet wird. Erhöhen Sie diesen Abstand auf 15 mm, wenn das benachbarte Gerät eine Wärmequelle ist (z. B. ein anderes Netzteil).

Der Abstand zwischen den Netzteilen und dem Redundanzmodul kann auf Null reduziert werden, wenn folgende Bedingungen erfüllt sind:

- 1+1-Redundanzanwendungen.
- Die Stromversorgungen sind ebenfalls von Beckhoff.
- Das Redundanzmodul befindet sich zwischen den beiden Netzteilen.
- Die Ausgangsspannung ist bei beiden Netzteilen auf den gleichen Pegel eingestellt.

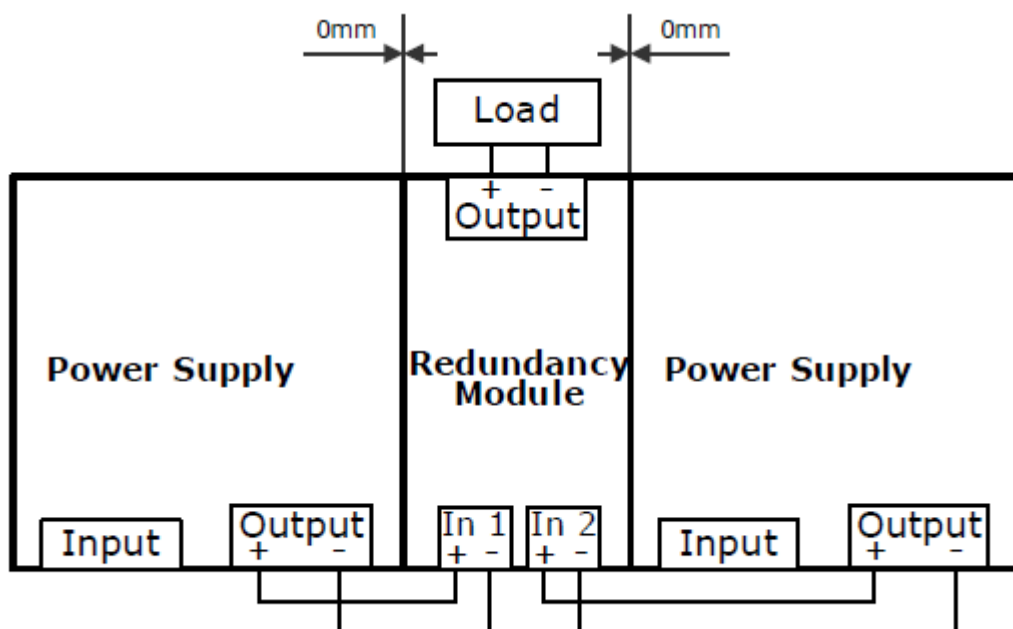


Abb. 11: Installationsabstände unter den o.g. Bedingungen

4.3 Applikationsbeispiele

1+1 Redundanz bis zu 48V, 20A

1+1-Redundanz bis 20A erfordert zwei 48V, 20A Netzteile und ein Redundanzmodul 40 A.

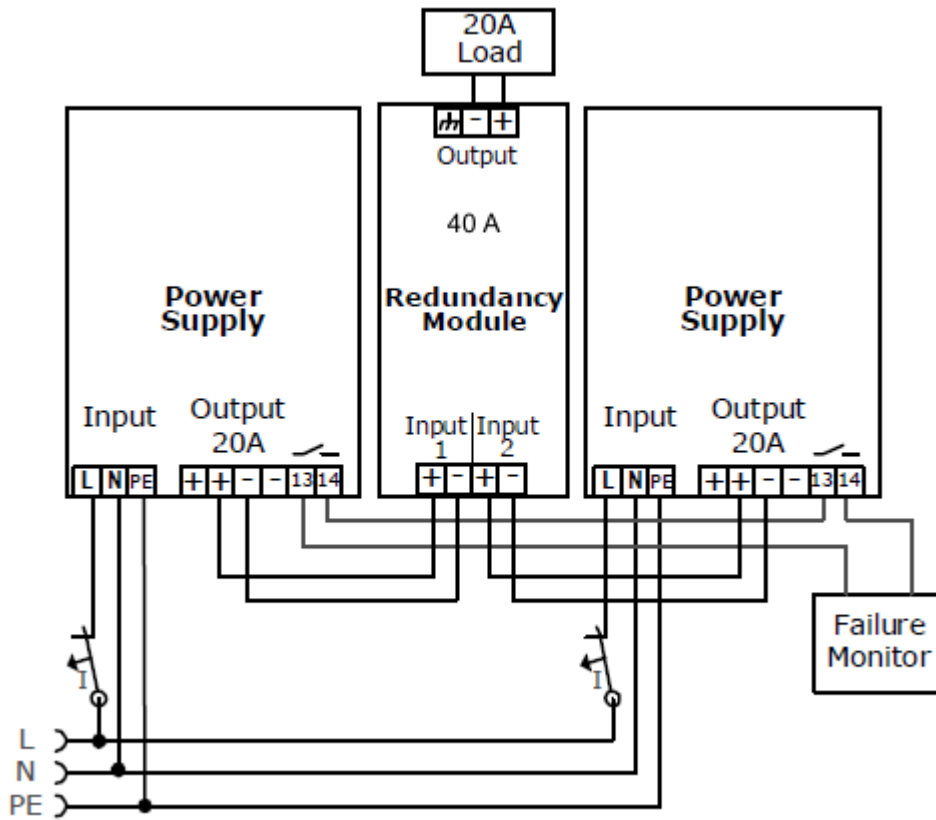


Abb. 12: Anschlussplan, 1+1 Redundanz, 20A Ausgangsstrom

N+1-Redundanz, Beispiel mit 48V, 60A

Für eine N+1-Redundanz bis 60A sind vier Netzteile mit 48V, 20A und zwei Redundanzmodule 40 A erforderlich.

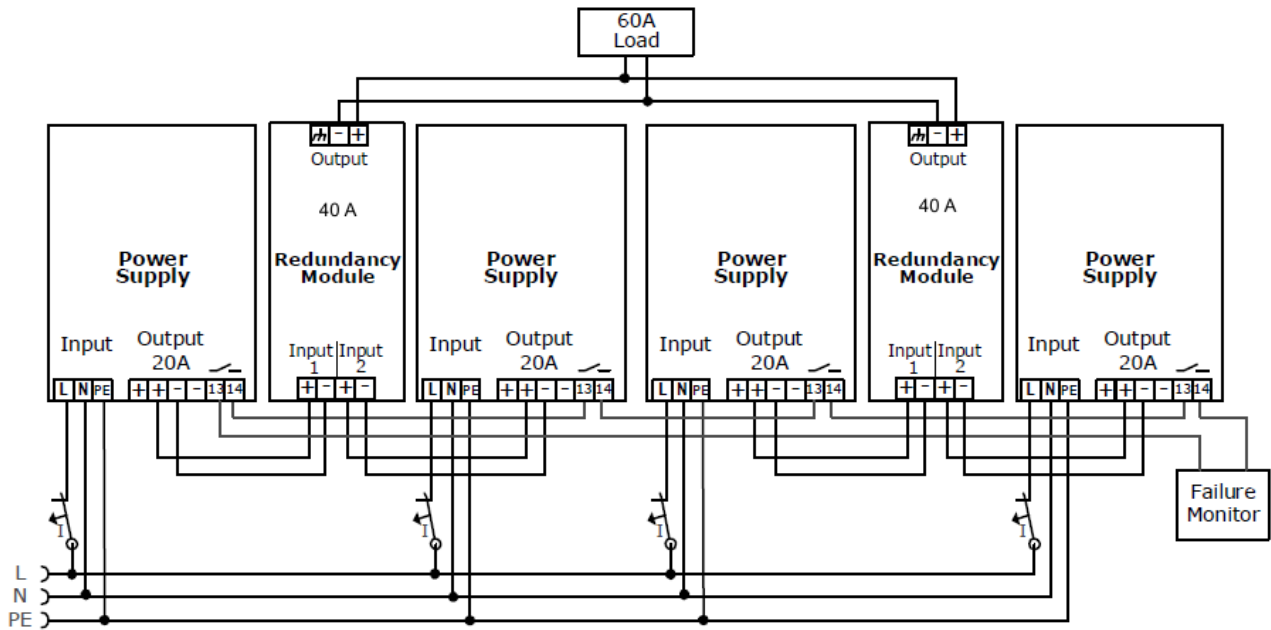


Abb. 13: Anschlussplan, N+1-Redundanz, 60A Ausgangsstrom

4.4 Einbautagen

Andere Einbautagen als die Eingangsanschlüsse unten und der Ausgang oben erfordern eine Reduzierung der kontinuierlichen Ausgangsleistung oder eine Begrenzung der maximal zulässigen Umgebungstemperatur.

Die in diesem Datenblatt aufgeführten Werte für Lebensdauer und MTBF gelten nur für die Standardmontageausrichtung.

Die folgenden Kurven geben einen Anhaltspunkt für zulässige Ausgangsströme für Höhen bis zu 2000m.

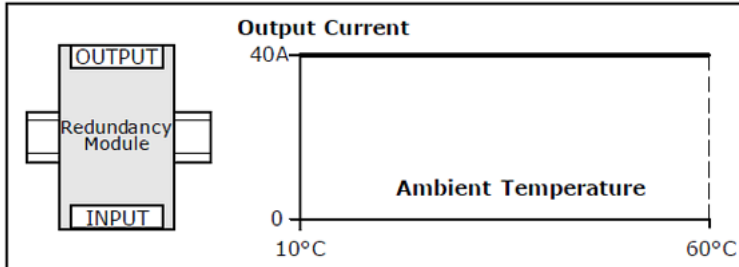


Abb. 14: Einbaulage A (Standard-Einbaulage)

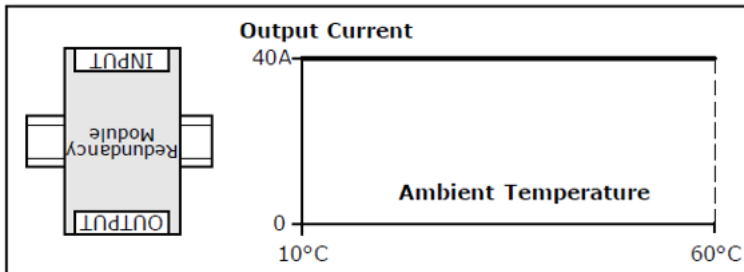


Abb. 15: Einbaulage B (auf dem Kopf stehend)

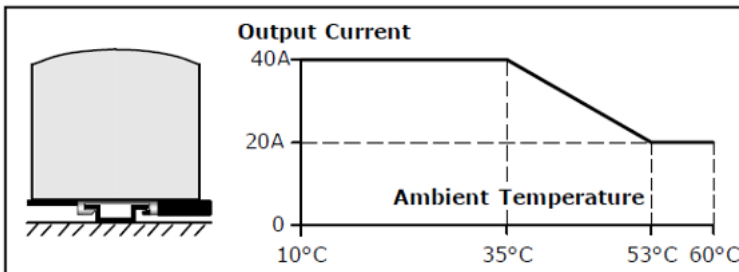


Abb. 16: Einbaulage C (Tischmontage)

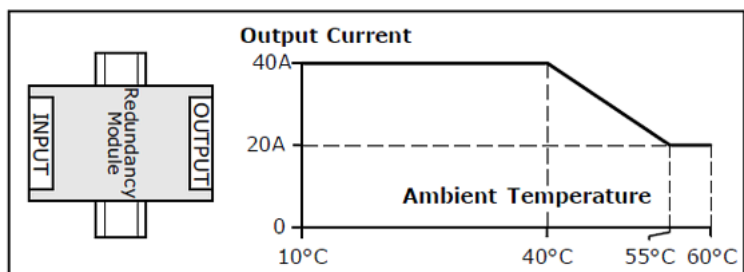


Abb. 17: Einbaulage D (Horizontal im Uhrzeigersinn)

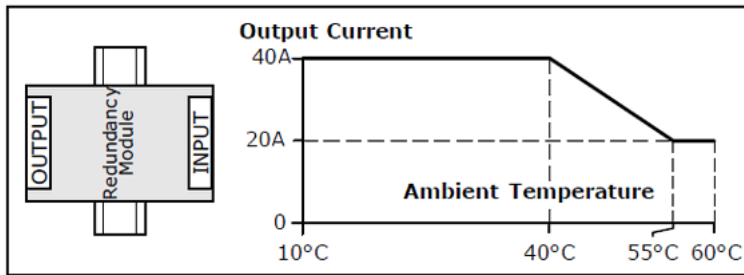


Abb. 18: Einbaulage E (Horizontal gegen den Uhrzeigersinn)

5 Anhang

5.1 Zubehör

ZS5301-0002 – Winkel für die Wandmontage

Diese Halterung wird verwendet, um die Geräte ohne Verwendung einer DIN-Schiene an einer Wand oder einer Schalttafel zu montieren.

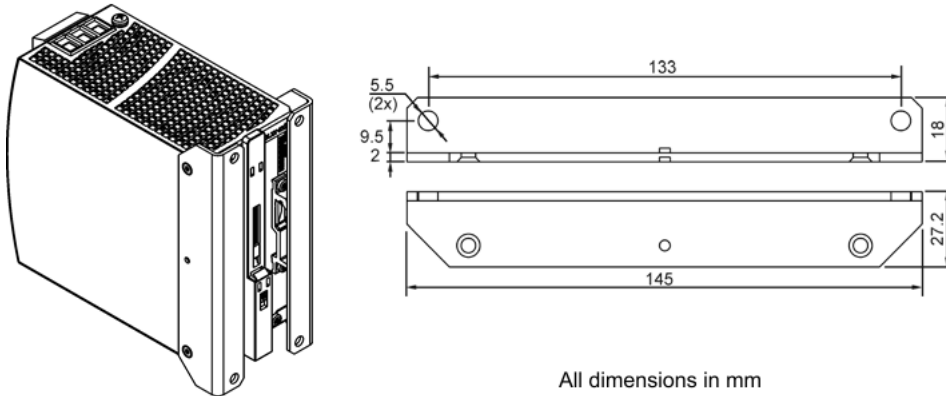


Abb. 19: Isometrische Ansicht, Abmessungen

ZS5301-0003 – Winkel für die Wandmontage

Diese Halterung wird verwendet, um das Gerät auf einer ebenen Fläche oder Platte zu montieren, ohne eine DIN-Schiene zu verwenden. Die Halterung kann montiert werden, ohne die DIN-Schienen-Halterungen zu lösen.

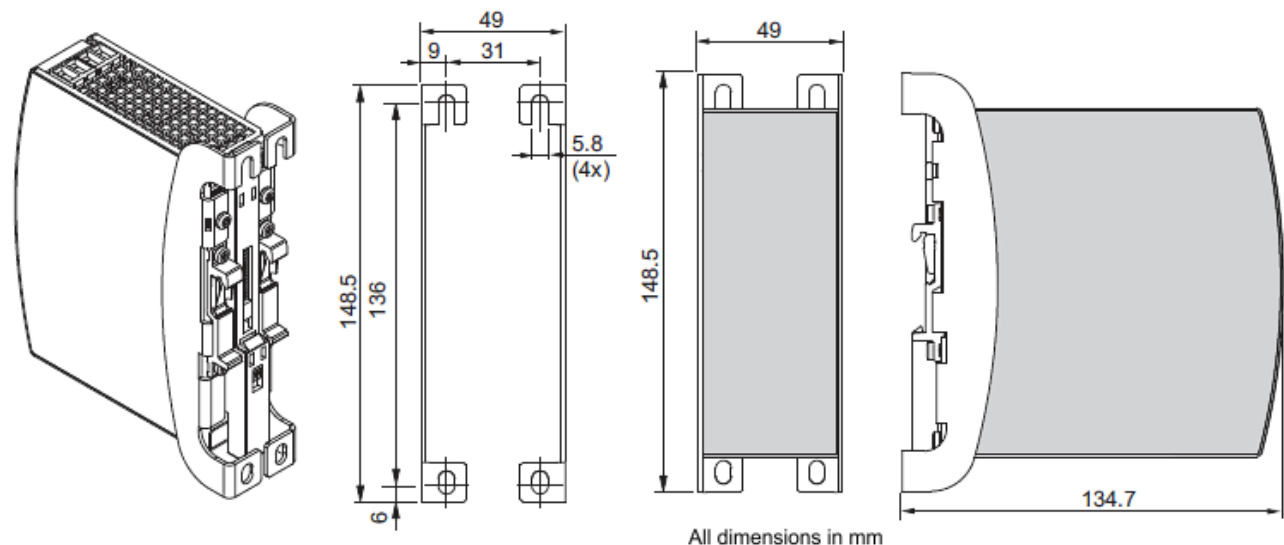


Abb. 20: Isometrische Ansicht, Einbaumaße Winkel für Wandmontage

ZS5301-0005 – Winkel für die seitliche Montage

Diese Halterung wird verwendet, um die Geräte seitlich mit oder ohne Verwendung einer DIN-Schiene zu montieren.

Die beiden Aluminiumhalterungen und der schwarze Kunststoffgleiter der Einheit müssen abgenommen werden, damit die Stahlhalterungen montiert werden können.

Für die seitliche DIN-Schienenmontage müssen die entfernten Aluminiumhalterungen und der schwarze Kunststoffgleiter an der Stahlhalterung montiert werden.

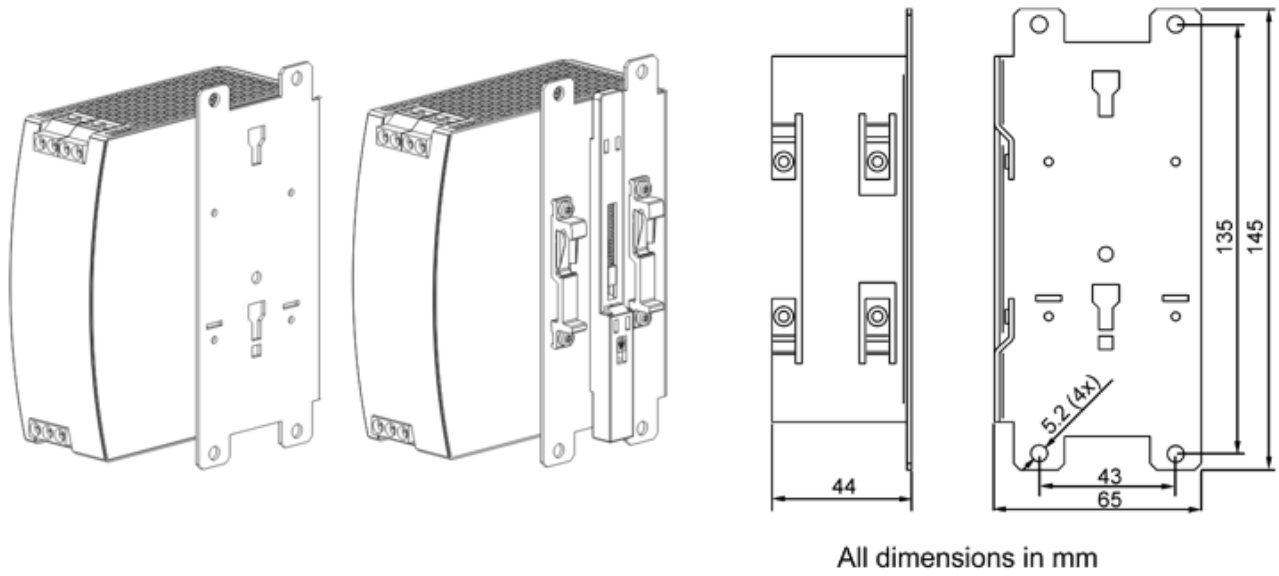


Abb. 21: Isometrische Ansicht, Seitenmontage ohne und mit DIN-Schienehalter; Montage Abmessungen

5.2 Kompatible Stromversorgungen für PS9421-4840-0000

Redundanzmodul	Stromversorgungen		
	5 A	10 A	20 A
PS9421-4840-0000	PS1021-2405-0000	PS1011-2410-0000	PS1011-2420-0000
	PS1061-2405-0000	PS1061-2410-0000	PS1061-2420-0000
	PS2001-2405-0000	PS2001-2410-0000	PS2001-2420-0000
		PS2001-4810-0001	PS3001-2420-0001
		PS3001-2410-0001	PS3011-4820-0000
		PS3031-4810-0001	PS3031-4820-0000

5.3 Ausgabestände der Dokumentation

Version	Kommentar
1.1	- Update Sicherheitshinweise
1.0	- Korrekturen und Ergänzungen - 1. Veröffentlichung
0.3	- Ergänzungen & Korrekturen
0.2	- Ergänzungen & Korrekturen
0.1	- Vorläufige Dokumentation für PS9421-4840-0000

5.4 Support und Service

Beckhoff und seine weltweiten Partnerfirmen bieten einen umfassenden Support und Service, der eine schnelle und kompetente Unterstützung bei allen Fragen zu Beckhoff Produkten und Systemlösungen zur Verfügung stellt.

Beckhoff Niederlassungen und Vertretungen

Wenden Sie sich bitte an Ihre Beckhoff Niederlassung oder Ihre Vertretung für den lokalen Support und Service zu Beckhoff Produkten!

Die Adressen der weltweiten Beckhoff Niederlassungen und Vertretungen entnehmen Sie bitte unseren Internetseiten: www.beckhoff.com

Dort finden Sie auch weitere Dokumentationen zu Beckhoff Komponenten.

Support

Der Beckhoff Support bietet Ihnen einen umfangreichen technischen Support, der Sie nicht nur bei dem Einsatz einzelner Beckhoff Produkte, sondern auch bei weiteren umfassenden Dienstleistungen unterstützt:

- Support
- Planung, Programmierung und Inbetriebnahme komplexer Automatisierungssysteme
- umfangreiches Schulungsprogramm für Beckhoff Systemkomponenten

Hotline: +49 5246 963 157
E-Mail: support@beckhoff.com
Internet: www.beckhoff.com/support

Service

Das Beckhoff Service-Center unterstützt Sie rund um den After-Sales-Service:

- Vor-Ort-Service
- Reparaturservice
- Ersatzteilservice
- Hotline-Service

Hotline: +49 5246 963 460
E-Mail: service@beckhoff.com
Internet: www.beckhoff.com/service

Unternehmenszentrale Deutschland

Beckhoff Automation GmbH & Co. KG

Hülshorstweg 20
33415 Verl
Deutschland

Telefon: +49 5246 963 0
E-Mail: info@beckhoff.com
Internet: www.beckhoff.com

Mehr Informationen:

www.beckhoff.de/ps9421-4840-0000

Beckhoff Automation GmbH & Co. KG
Hülshorstweg 20
33415 Verl
Deutschland
Telefon: +49 5246 9630
info@beckhoff.com
www.beckhoff.com

