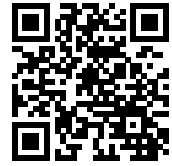


C9900-P942 | Industrial Ethernet/EtherCAT G/G10-Adapter und CP-Link-4- Flanschdurchführung, geschirmt, Metall



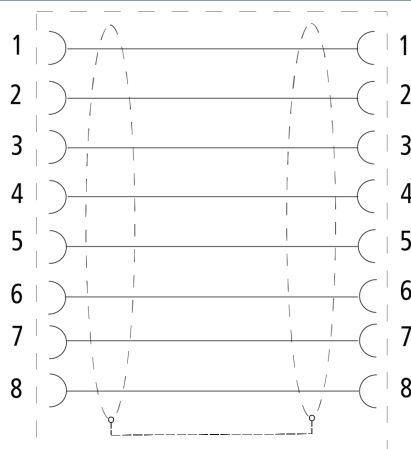
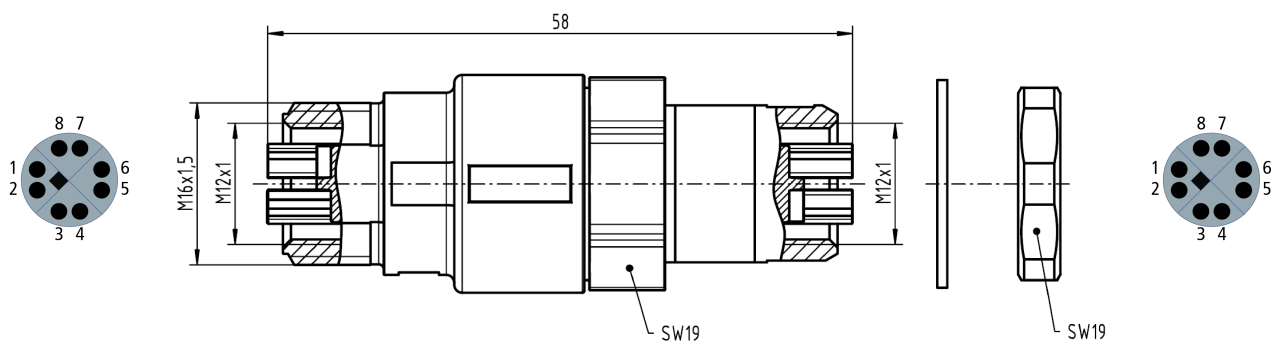
M12, Kupplung, gerade, Buchse, 8-polig, X-kodiert – M12, Kupplung, gerade, Buchse, 8-polig, X-kodiert



Stecker

Elektrische Daten	Kopf A	Kopf B
Bemessungsspannung	50 V AC / 60 V DC	50 V AC / 60 V DC
Strombelastbarkeit	0,5 A	0,5 A
Schirmung	ja	ja
Durchgangswiderstand	< 15 mΩ	< 15 mΩ
Isolationswiderstand	≥ 10 GΩ	≥ 10 GΩ
Übertragungseigenschaften	Cat.6A	Cat.6A
Mechanische Daten		
Baugröße	M12	M12
Steckerart	Kupplung	Kupplung
Bauform	gerade	gerade
Kontaktart	Buchse	Buchse
Polzahl (Steckgesicht)	8-polig	8-polig

Kodierung	X-kodiert	X-kodiert
Anzahl Steckzyklen	≥ 100	≥ 100
Art der Verriegelung	schraub	schraub
Gewicht pro Stück	58,34 g	58,34 g
Farbe Griffkörper	metall	metall
Material Griffkörper	Zink-Druckguss	Zink-Druckguss
Material Überwurfmutter	Zink-Druckguss	Zink-Druckguss
Farbe Kontaktträger	schwarz	schwarz
Material Kontaktträger	LCP	LCP
Material Kontaktoberfläche	Au über Ni	Au über Ni
Material Kontakt	CuZn	CuZn
Betriebsumgebung		
RoHS-konform	ja	ja
Schutzart	IP65/67	IP65/67
Verschmutzungsgrad	3	3
Zulassungen	UL, CSA	UL, CSA

Kontaktbelegung**Abmessungen**

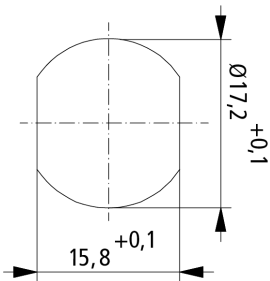
A1	58,0 mm
A2	Ø 16,4 mm

Hinweise

- Abbildungen ähnlich

CE, UL	
CE	ja
UL	ja

Einbaumaße



Bestellangaben	Länge
C9900-P942	-



Mit einer durchgestrichenen Abfalltonne gekennzeichnete Produkte dürfen nicht in den Hausmüll. Das Gerät gilt bei der Entsorgung als Elektro- und Elektronik-Altgerät. Die nationalen Vorgaben zur Entsorgung von Elektro- und Elektronik-Altgeräten sind zu beachten.

Beckhoff®, TwinCAT®, TwinCAT/BSD®, TC/BSD®, EtherCAT®, EtherCAT G®, EtherCAT G10®, EtherCAT P®, Safety over EtherCAT®, TwinSAFE®, XFC®, XTS® und XPlanar® sind eingetragene und lizenzierte Marken der Beckhoff Automation GmbH. Die Verwendung anderer in dieser Dokumentation enthaltenen Marken oder Kennzeichen durch Dritte kann zu einer Verletzung von Rechten der Inhaber der entsprechenden Kennzeichen führen.

© Beckhoff Automation GmbH & Co. KG 05/2023

Die Informationen in dieser Druckschrift enthalten lediglich allgemeine Beschreibungen bzw. Leistungsmerkmale, welche im konkreten Anwendungsfall nicht immer in der beschriebenen Form zutreffen bzw. welche sich durch Weiterentwicklung der Produkte ändern können. Die gewünschten Leistungsmerkmale sind nur dann verbindlich, wenn sie bei Vertragsabschluss ausdrücklich vereinbart werden.