

Original-Handbuch | DE

CU8110-0120

Unterbrechungsfreie Stromversorgung (kapazitiv)



Inhaltsverzeichnis

1	Hinweise zur Dokumentation	5
1.1	Symbolerklärung	6
1.2	Ausgabestände der Dokumentation	7
2	Sicherheit	8
2.1	Bestimmungsgemäße Verwendung	8
2.2	Personalqualifikation	8
2.3	Sicherheitshinweise	9
3	Transport und Lagerung.....	10
4	Produktübersicht	11
4.1	Aufbau	11
4.2	Typenschild	12
4.3	Blockschaltbild	13
4.4	Haltezeiten	14
5	Schnittstellen.....	15
5.1	USB-2.0-Schnittstelle (X101)	15
5.2	Spannungsversorgung (X102)	16
6	Inbetriebnahme	17
6.1	Montage	17
6.1.1	Auf Hutschiene befestigen	18
6.1.2	Montageplatte montieren (Optional).....	19
6.2	Spannungsversorgung	20
6.3	Kommunikation	22
6.3.1	Anschluss via UPS-OCT	22
6.3.2	Zusätzliche Geräte anschließen.....	23
6.3.3	Anschluss via USB.....	24
6.3.4	Anschluss via Digital-I/O	25
7	Konfiguration.....	26
7.1	USV-Software installieren	26
7.2	Systemverhalten	27
7.3	USV-Konfigurationsdialoge	30
7.3.1	Gerätekonfiguration-Dialog	31
7.3.2	Alarmkonfiguration-Dialog.....	33
7.4	USV konfigurieren	36
7.5	TwinCAT-Schnittstelle	38
7.5.1	FB_GetUPSStatus	38
7.5.2	ST_UPSStatus	40
7.5.3	E_BatteryStatus	43
7.5.4	E_UpsCommStatus.....	43
7.5.5	E_UpsPowerStatus	44
8	Fehlerbehandlung und Diagnose	45
9	Pflege und Wartung	46
10	Außerbetriebnahme	47

10.1	USV demontieren.....	47
10.2	Entsorgung.....	48
11	Technische Daten	49
12	Anhang.....	51
12.1	Zubehör.....	51
12.2	Support und Service.....	52

1 Hinweise zur Dokumentation

Diese Beschreibung wendet sich ausschließlich an ausgebildetes Fachpersonal der Steuerungs- und Automatisierungstechnik, das mit den geltenden nationalen Normen vertraut ist.

Zur Installation und Inbetriebnahme der Komponenten ist die Beachtung der Dokumentation und der nachfolgenden Hinweise und Erklärungen unbedingt notwendig.

Das Fachpersonal ist verpflichtet, stets die aktuell gültige Dokumentation zu verwenden.

Das Fachpersonal hat sicherzustellen, dass die Anwendung bzw. der Einsatz der beschriebenen Produkte alle Sicherheitsanforderungen, einschließlich sämtlicher anwendbaren Gesetze, Vorschriften, Bestimmungen und Normen erfüllt.

Disclaimer

Diese Dokumentation wurde sorgfältig erstellt. Die beschriebenen Produkte werden jedoch ständig weiterentwickelt.

Wir behalten uns das Recht vor, die Dokumentation jederzeit und ohne Ankündigung zu überarbeiten und zu ändern.

Aus den Angaben, Abbildungen und Beschreibungen in dieser Dokumentation können keine Ansprüche auf Änderung bereits gelieferter Produkte geltend gemacht werden.

Marken

Beckhoff®, TwinCAT®, TwinCAT/BSD®, TC/BSD®, EtherCAT®, EtherCAT G®, EtherCAT G10®, EtherCAT P®, Safety over EtherCAT®, TwinSAFE®, XFC®, XTS® und XPlanar® sind eingetragene und lizenzierte Marken der Beckhoff Automation GmbH.

Die Verwendung anderer in dieser Dokumentation enthaltenen Marken oder Kennzeichen durch Dritte kann zu einer Verletzung von Rechten der Inhaber der entsprechenden Bezeichnungen führen.

Patente

Die EtherCAT-Technologie ist patentrechtlich geschützt, insbesondere durch folgende Anmeldungen und Patente:

EP1590927, EP1789857, EP1456722, EP2137893, DE102015105702

mit den entsprechenden Anmeldungen und Eintragungen in verschiedenen anderen Ländern.



EtherCAT® ist eine eingetragene Marke und patentierte Technologie lizenziert durch die Beckhoff Automation GmbH, Deutschland

Copyright

© Beckhoff Automation GmbH & Co. KG, Deutschland.

Weitergabe sowie Vervielfältigung dieses Dokuments, Verwertung und Mitteilung seines Inhalts sind verboten, soweit nicht ausdrücklich gestattet.

Zuwiderhandlungen verpflichten zu Schadenersatz. Alle Rechte für den Fall der Patent-, Gebrauchsmuster- oder Geschmacksmustereintragung vorbehalten.

1.1 Symbolerklärung

In der Dokumentation werden folgende Warnhinweise verwendet. Lesen und befolgen Sie die Warnhinweise.

Warnhinweise, die vor Personenschäden warnen:

GEFAHR

Es besteht eine Gefährdung mit hohem Risikograd, die den Tod oder eine schwere Verletzung zur Folge hat.

WARNUNG

Es besteht eine Gefährdung mit mittlerem Risikograd, die den Tod oder eine schwere Verletzung zur Folge haben kann.

VORSICHT

Es besteht eine Gefährdung mit geringem Risikograd, die eine leichte Verletzung zur Folge haben kann.

Warnhinweise, die vor Sach- oder Umweltschäden warnen:

HINWEIS

Es besteht eine mögliche Gefährdung für Umwelt und Geräte.

Hinweise, die weitere Informationen oder Tipps anzeigen:



Dieser Hinweis gibt wichtige Informationen, die beim Umgang mit dem Produkt oder der Software helfen. Es besteht keine unmittelbare Gefahr für Produkt, Mensch und Umwelt.

1.2 Ausgabestände der Dokumentation

Version	Änderungen
1.0	erste Version.
1.1	Kapitel „Spannungsversorgung“ und „Entsorgung“ angepasst.
1.2	Kapitel „Spannungsversorgung“ und „Technische Daten“ angepasst.
1.3	Kapitel „Technische Daten“ und „Kommunikation“ angepasst.
1.4	Kapitel „Inbetriebnahme“ angepasst.
1.5	UPS-OCT-Verfügbarkeit angepasst.

2 Sicherheit

Lesen Sie das Sicherheitskapitel und halten Sie die Hinweise ein, um sich vor Personenschäden und Sachschäden zu schützen.

Haftungsbeschränkungen

Die gesamten Komponenten werden je nach Anwendungsbestimmungen in bestimmten Hard- und Software-Konfigurationen ausgeliefert. Eigenmächtige Umbauten und Änderungen der Hard- oder Software-Konfiguration, die über die dokumentierten Möglichkeiten hinausgehen, sind verboten und bewirken den Haftungsausschluss der Beckhoff Automation GmbH & Co. KG.

Darüber hinaus werden folgende Punkte aus der Haftung der Beckhoff Automation GmbH & Co. KG ausgeschlossen:

- Nichtbeachtung dieser Dokumentation.
- Nichtbestimmungsgemäße Verwendung.
- Einsatz von nicht ausgebildeten Personal.
- Verwendung nicht zugelassener Ersatzteile.
- Verwendung der Geräte im beschädigten Zustand.

2.1 Bestimmungsgemäße Verwendung

Die USV CU8110-0120 ist für die Montage auf einer Hutschiene in einem industriellen Schaltschrank oder Klemmkasten vorgesehen. Alternativ kann die USV mit Montageplatte ausgestattet und an der Schaltschrankrückwand montiert werden. Die USV stützt bei Spannungsschwankungen oder Spannungsausfällen insbesondere Industrie-PCs, Embedded-PCs, Panels und Panel-PCs und sorgt auf diese Weise für eine sichere Abschaltung des Systems.

Die USV ist für ein Arbeitsumfeld entwickelt, welches der Schutzklasse IP20 genügt. Es besteht Fingerschutz und Schutz gegen feste Fremdkörper bis 12,5 mm, jedoch kein Schutz gegen Wasser. Der Betrieb der Geräte in nasser und staubiger Umgebung ist nicht gestattet. Die angegebenen Grenzwerte für elektrische- und technische Daten müssen eingehalten werden.

Die USV CU8110-0120 ist wartungsfrei. Das Energiemodul (EDLC) muss auch nach mehreren Jahrzehnten nicht getauscht werden.

Nicht bestimmungsgemäße Verwendung

Die USV ist nicht für den Betrieb in folgenden Bereichen geeignet:

- In explosionsgefährdeten Bereichen.
- In Bereichen mit einer aggressiven Umgebung, die z.B. mit aggressiven Gasen oder Chemikalienangereichert ist.
- Im Wohnbereich. Im Wohnbereich müssen die entsprechenden Normen und Richtlinien für Störaussendungen eingehalten und die Geräte in Gehäuse oder Schaltkästen mit entsprechender Schirmdämpfung eingebaut werden.

2.2 Personalqualifikation

Alle Arbeitsschritte an der Beckhoff Soft- und Hardware dürfen nur vom Fachpersonal mit Kenntnissen in der Steuerungs- und Automatisierungstechnik durchgeführt werden. Das Fachpersonal muss über Kenntnisse in der Administration des eingesetzten Industrie-PCs und des jeweils eingesetzten Netzwerks verfügen.

Alle Eingriffe müssen mit Kenntnissen in der Steuerungs-Programmierung durchgeführt werden und das Fachpersonal muss die aktuellen Normen und Richtlinien für das Automatisierungsumfeld kennen.

2.3 Sicherheitshinweise

Beachten Sie die Sicherheitshinweise zum Schutz vor Personenschäden und zur Vorbeugung von Sachschäden.

Montage

- Arbeiten Sie nicht an Geräten unter Spannung. Schalten Sie immer die Spannungsversorgung für das Gerät ab bevor Sie es montieren, Störungen beheben oder Wartungsarbeiten durchführen. Sichern Sie das Gerät gegen ein unbeabsichtigtes Einschalten ab.
- Vermeiden Sie die Verpolung der Daten- und Versorgungsleitungen, da dies zu Schäden an den Geräten führen kann.
- Beachten Sie die Unfallverhütungsvorschriften, die für Ihre Maschine zutreffend sind (z.B. die BGV A 3, Elektrische Anlagen und Betriebsmittel).
- Beachten Sie die Temperaturgrenzwerte für den Betrieb. Wenn die USV außerhalb dieser Temperaturgrenzwerte betrieben wird, kann Elektrolyt austreten, sich erhitzen oder schlimmstenfalls explodieren.
- Der Standort der USV muss ausreichend belüftet werden. Die USV kann im Fehlerfall entzündliche Gase freisetzen, die eine Explosion hervorrufen können.
- Lagern Sie die USV nicht in einem luftdichten Behälter oder Tasche. Der Akkupack kann entzündliche Gase freisetzen, die explodieren können, wenn die USV luftdicht eingeschlossen ist.
- Wenn Sie mit Elektrolyt in Kontakt kommen, spülen Sie die Körperstelle sofort mit Wasser aus.

Brandbekämpfung

Löschen Sie den Akkupack mit Trockenlöschmittel, Halon oder CO₂.

- Löschen Sie nicht mit Wasser.
- Trennen Sie die Stromversorgung.
- Tragen Sie bei der Brandbekämpfung ein umgebungsluftunabhängiges Atemschutzgerät und Schutzkleidung.
- Lüften Sie, nachdem Sie die USV gelöscht haben.

Sicherheitsaufkleber an der USV

Folgender Sicherheitsaufkleber befindet sich auf dem Typenschild der USV:

Caution: Do not charge in a gas tight container.

3 Transport und Lagerung

HINWEIS

Kurzschluss durch Feuchtigkeit

Feuchtigkeit kann sich bei Transporten in kalter Witterung oder bei extremen Temperaturunterschieden bilden. Gleichen Sie das Gerät langsam der Raumtemperatur an. Schalten Sie das Gerät bei Betauung erst nach einer Wartezeit von mindestens 12 Stunden ein.

Transport

Trotz des robusten Aufbaus sind die eingebauten Komponenten empfindlich gegen starke Erschütterungen und Stöße. Schützen Sie deshalb Ihr Gerät bei Transporten vor:

- großer mechanischer Belastung und
- benutzen Sie für den Versand die Originalverpackung.

Tab. 1: Gewicht und Abmessungen

	CU8110-0120
Abmessungen (B x H x T)	100 mm x 100 mm x 90 mm
Gewicht	ca. 650 g

Lagerung

Beachten Sie folgende Lagerbedingungen, um die Lebensdauer der USV zu erhalten:

- Lagern Sie die USV bei Raumtemperatur oder darunter.
- Lagern Sie die USV nicht in staubiger Umgebung, bei hoher Luftfeuchte oder an einem Standort mit hoher Vibration.

4 Produktübersicht



UPS-OCT-Verfügbarkeit

UPS-OCT wird voraussichtlich ab 2. Quartal 2024 verfügbar sein (neue Hardware erforderlich).

Die CU8110-0120 ist eine kapazitive, unterbrechungsfreie Stromversorgung (USV) auf Basis von Doppelschichtkondensatoren (EDLC) mit einer Energie von maximal 0,9 Wh und einer maximalen Leistungsabgabe von max. 110 W.

Bei einer Störung oder beim Wegfall der externen 24-V-DC-Eingangsspannung übernimmt die USV die Versorgung der an sie angeschlossenen Geräte mit einer geregelten und gepufferten 24-V-DC-Ausgangsspannung. Mit der USV-Serie CU81xx können alle Beckhoff-Komponenten oder Komponenten von Drittanbietern, insbesondere Industrie-PCs, Embedded-PCs, Panels und Panel-PCs ausgestattet werden. Die USV hat insgesamt zwei 24-V-Ausgänge. Am zweiten Ausgang können zusätzlich zum Industrie-PC ein Panel oder Klemmenstrang unterbrechungsfrei versorgt werden.

Als Kommunikationstechnologie zwischen USV und Industrie-PC stehen OCT (One Cable Technology), USB-2.0 und digitale Signale zur Verfügung. Eine Besonderheit von OCT ist, dass die Verbindungsleitungen (+24 V, 0 V) zwischen Industrie-PC und USV nicht nur zur Versorgung des Industrie-PCs, sondern auch zur bidirektionalen, aufmodulierten Datenübertragung verwendet werden.

4.1 Aufbau

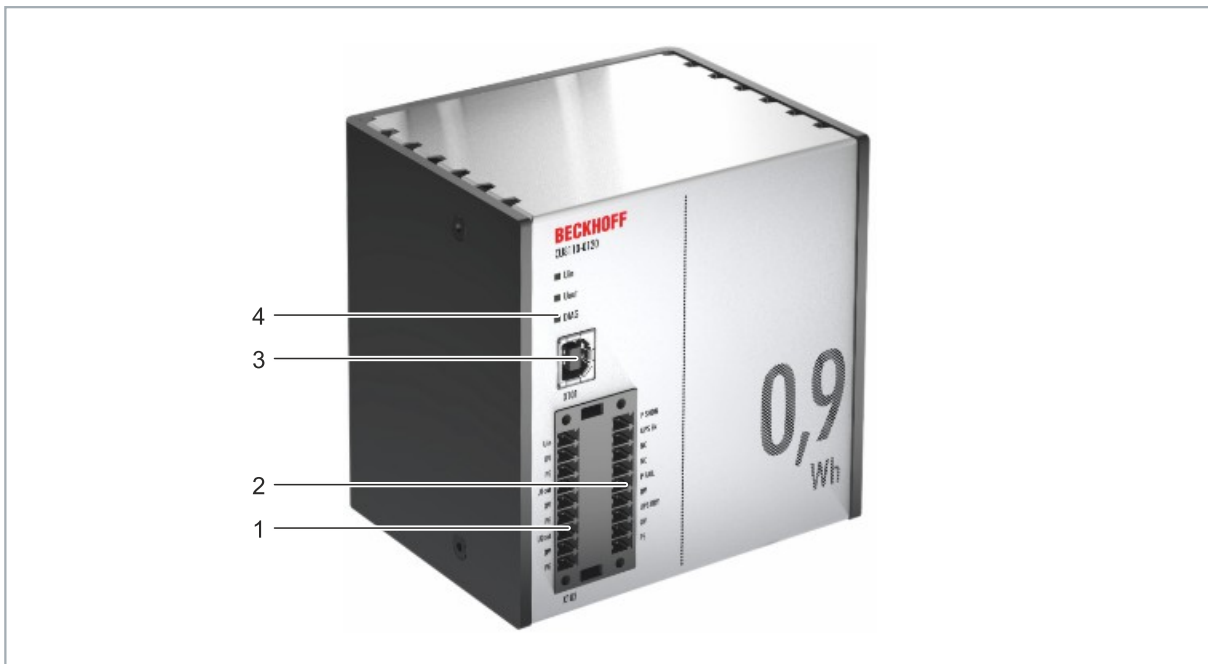


Abb. 1: Aufbau einer CU8110-0120 USV.

Tab. 2: Legende zum Aufbau.

Nr.	Komponente	Beschreibung
1	<u>Spannungsversorgung (X102)</u> [▶ 16] .	Schnittstelle für die Spannungsversorgung der USV (Uin) und die zu stützenden Geräte (U1out und U2out). Die Verdrahtung erfolgt über einen 9-poligen Push-in-Stecker.
2	<u>Steuereingänge und Steuerausgänge (X102)</u> [▶ 16] .	Schnittstelle für digitale Steuereingänge (UPS EN, P SHDN) und digitale Statusausgänge (UPS RDY, P FAIL).
3	<u>USB-2.0-Schnittstelle (X101)</u> [▶ 15] .	Kommunikationsschnittstelle zwischen USV und Industrie-PC für Geräte ohne UPS-OCT. Statusabfragen, Gerätezustand oder Abschaltung möglich.

Nr.	Komponente	Beschreibung
4	Diagnose-LED ▶ 45]	Zeigen den Zustand der Eingangsspannung, Ausgangsspannung und Fehler an.

4.2 Typenschild

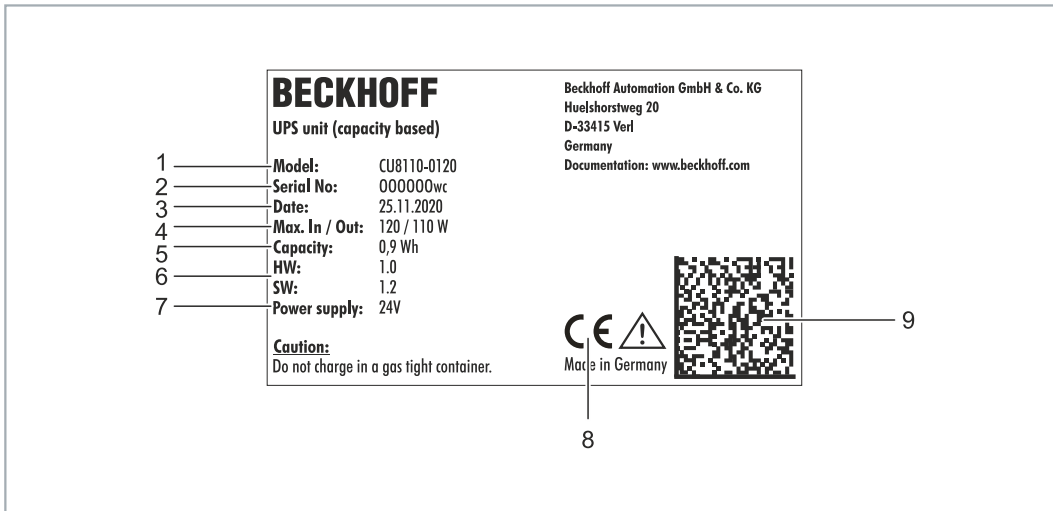


Abb. 2: Typenschild Beispielansicht.

Tab. 3: Informationen auf dem Typenschild.

Nr.	Beschreibung
1	Modelbezeichnung der USV.
2	Seriennummer zur eindeutigen Identifizierung des Produkts.
3	Herstelldatum.
4	Maximale Leistungsaufnahme und Leistungsabgabe der USV.
5	USV-Kapazität.
6	Hardware- und Softwarestand.
7	Spannungsversorgung 24V DC.
8	CE-Zulassung.
9	Maschinenlesbare Information in Form eines Data-Matrix-Codes (DMC, Code-Schema ECC200) der von Ihnen zur besseren Identifikation und Verwaltung genutzt werden kann.

4.3 Blockschaftbild

In diesem Kapitel wird das Blockschaftbild der USV CU81xx beschrieben. Die Eingangsspannung U_{in} kommt typischerweise von einem einphasigen (230 V) oder dreiphasigen (400 V) AC-Netzteil, welches sekundärseitig die 24 V DC Betriebsspannung für die USV bereitstellt. Aus dieser Eingangsspannung entnimmt die Ladeelektronik die Energie zum Laden des Energieträgers, also der Batterien oder der Kondensatoren. Die Ladeelektronik stellt sicher, dass alle Parameter des Energieträgers (z. B. maximale Lade- oder Entladeströme, Temperaturen, Mindestenergie) innerhalb der erlaubten Grenzen bleiben.

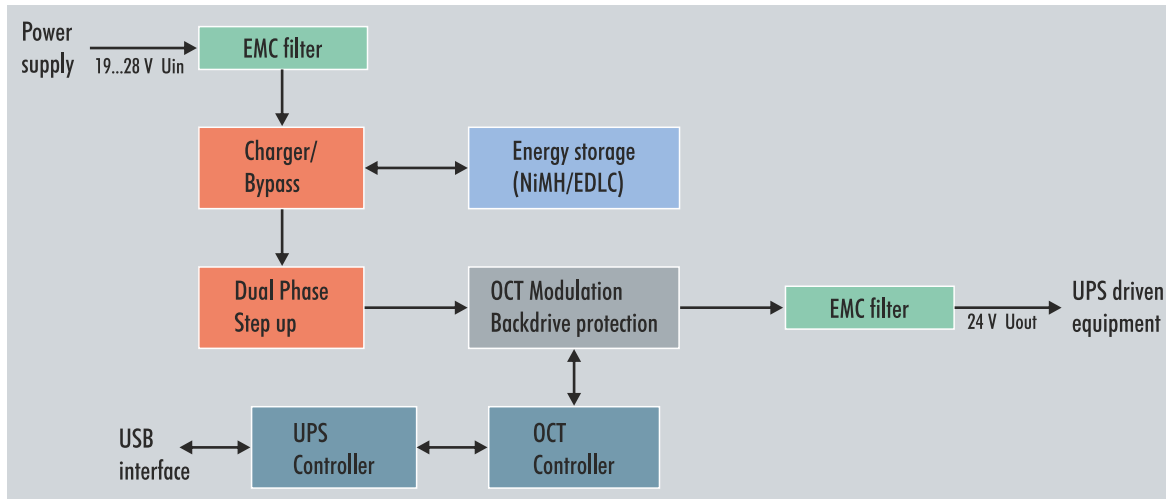


Abb. 3: CU81x0-x00x Blockschaftbild.

Die zwischen dem AC-Netzteil und den zu stützenden Lasten geschaltete USV liefert durch einen Hochsetzsteller immer mindestens 24 V Spannung am Ausgang, wenn die Eingangsspannung mindestens 24 V – 15 % (20,2 V) beträgt. Sinkt die Eingangsspannung unter diesen Wert, wird in den USV-Betrieb umgeschaltet und der Ausgang aus dem Energiespeicher gespeist (USV-Betrieb). Die USV liefert dann weiterhin exakt 24 V. Bei Eingangsspannungen von 24 V bis 24 V + 20 % (28,8 V) liegt diese durch die Bypassschaltung direkt am Ausgang an. Übersteigt die Eingangsspannung die Schwelle von 28,8 V, erfolgt ein Übergang in den USV-Betrieb, um die Endgeräte zu schützen. Gleichzeitig wird eine Warnung wegen der Überspannung ausgegeben. Am Ausgang der USV können somit niemals weniger als 24 V oder mehr als 28,8 V anliegen.

Die gesamte Steuerung der USV übernimmt der zentrale USV-Controller, der das Zusammenspiel aller anderen Mikrocontroller (UPS-OCT-Kommunikation, Ladecontroller) arrangiert.

4.4 Haltezeiten

Tab. 4: Kapazität und Abschaltzeiten bei unterschiedlichen Entladeströmen.

Entladestrom [A]	Zeit bis Abschalten [s]	Entnehmbare Energie [Wh]
0,5	280	0,93
1	145	0,97
1,5	95	0,95
2	70	0,93
2,5	55	0,92
3	45	0,90
3,5	35	0,82
4	30	0,80
4,5	25	0,75
5	20	0,67

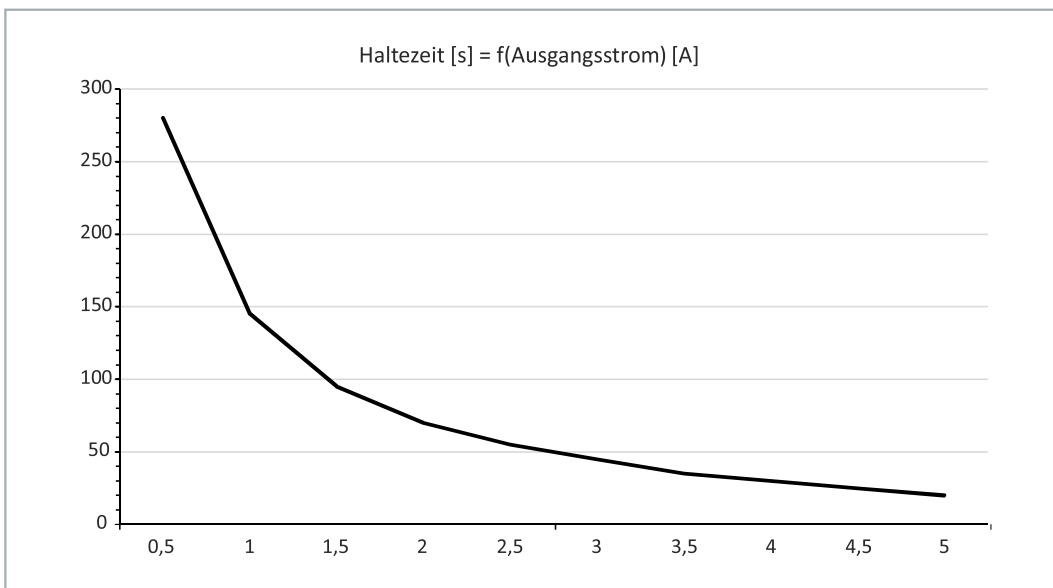


Abb. 4: Haltezeit ohne Temperatur- und Alterungseffekte.

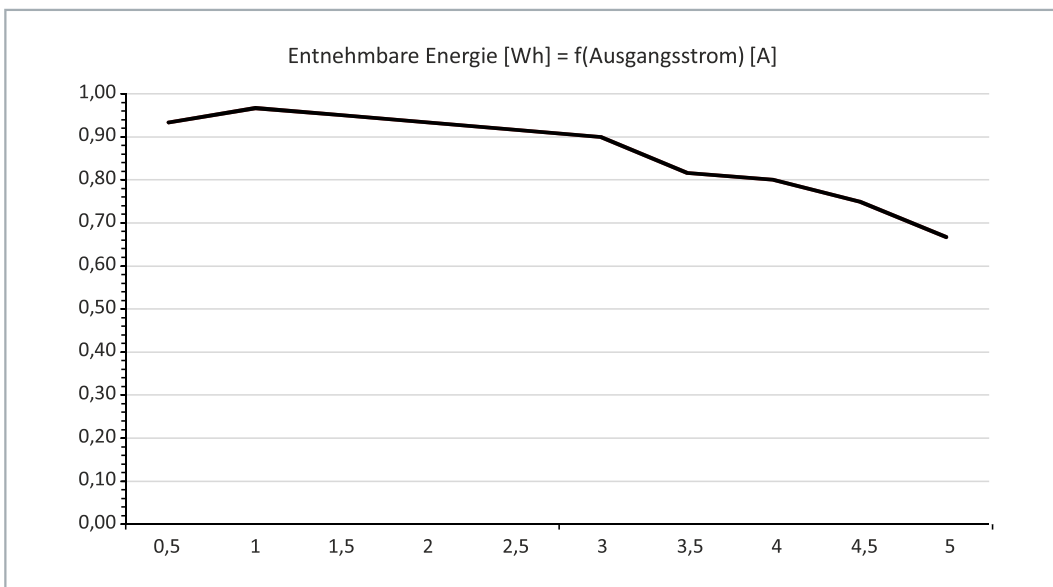


Abb. 5: Entnehmbare Energie ohne Temperatur- und Alterungseffekte.

5 Schnittstellen

5.1 USB-2.0-Schnittstelle (X101)

Die USB-Schnittstelle ist eine Kommunikationsschnittstelle zwischen USV und Industrie-PC. Die USB-Schnittstelle kann vor allem von Geräten ohne UPS-OCT verwendet werden. Dazu gehören beispielsweise ältere Beckhoff Industrie-PCs aber auch Komponenten von Drittanbietern.

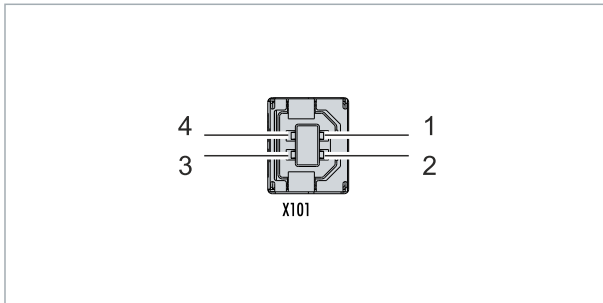


Abb. 6: USB-2.0-Schnittstelle X101.

Die USB-Schnittstelle ist vom Typ-B und entspricht der USB-2.0-Spezifikation.

Tab. 5: USB-Schnittstelle (X101), PIN-Belegung.

Pin	Belegung	Typische Zuordnung
1	VBUS	Red
2	D-	White
3	D+	Green
4	GND	Black
Shell	Shield	Drain Wire

5.2 Spannungsversorgung (X102)

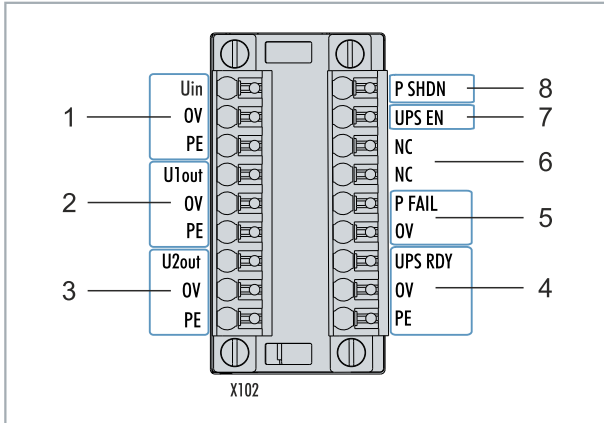


Abb. 7: Spannungsversorgung X102.

Zur Versorgung der USV CU81x0 werden zwei 9-polige Steckverbinder mit Push-In-Anschluss verwendet. Für die 9-poligen Steckverbinder werden Kabel mit einem Querschnitt von 0,5 mm² bis 1,5 mm² oder AWG20 bis AWG16 benötigt. Mit Aderendhülse sind max. 1 mm² oder AWG 17 zulässig.

Tab. 6: Spannungsversorgung X102, linksseitiger Anschluss.

Nr.	Pin	Beschreibung
1	Uin, 0V, PE	+24 V DC Eingang, Spannungsversorgung für USV.
2	U1out, 0V, PE	+24 V DC USV-Ausgang mit USV-OCT-Unterstützung, Schnittstelle für das zu stützende Gerät.
3	U2out, 0V, PE	+24 V DC USV-Ausgang, Schnittstelle für ein zweites zu stützendes Gerät z.B. Control Panel (Display).

Die Schnittstellen U1out und U2out dürfen zusammen den maximalen Ausgangsstrom der USV nicht überschreiten.

Tab. 7: Spannungsversorgung X102, rechtsseitiger Anschluss.

Nr.	Pin	Beschreibung
4	UPS RDY, 0V, PE	+24 V DC Ausgang. Dieser Ausgang wird auf 24V geschaltet, wenn die USV-Ladung über einem eingestellten Schwellenwert (z.B. 80 %) liegt.
5	P FAIL, 0V	+24 V DC Ausgang für Power-Fail-Signal. Dieser Ausgang wird auf 24 V geschaltet, wenn die Spannungsversorgung ausfällt oder P SHDN aktiviert wird. Dieser Ausgang kann mit dem PC_ON-Eingang eines Beckhoff Industrie-PCs oder einem beliebigen SPS-Eingang verbunden werden.
6	NC NC	Reserviert.
7	UPS EN	+24 V DC Eingang. Eine fallende Flanke von 24 V auf 0 V signalisiert der USV, die Ausgänge U1out und U2out sofort abzuschalten. Dieser Eingang kann mit dem Ausgang PC_STATUS eines Beckhoff Industrie-PCs oder einem beliebigen SPS-Ausgang verbunden werden.
8	P SHDN	+24 V DC Eingang. Eine steigende Flanke von 0V auf 24V an diesem Eingang löst ein sofortiges Herunterfahren des Betriebssystems aus. Liegen 24 V an P_SHDN beim Start an, wird der PC erst mit einer fallenden Flanke von 24V auf 0V gestartet.

6 Inbetriebnahme

6.1 Montage

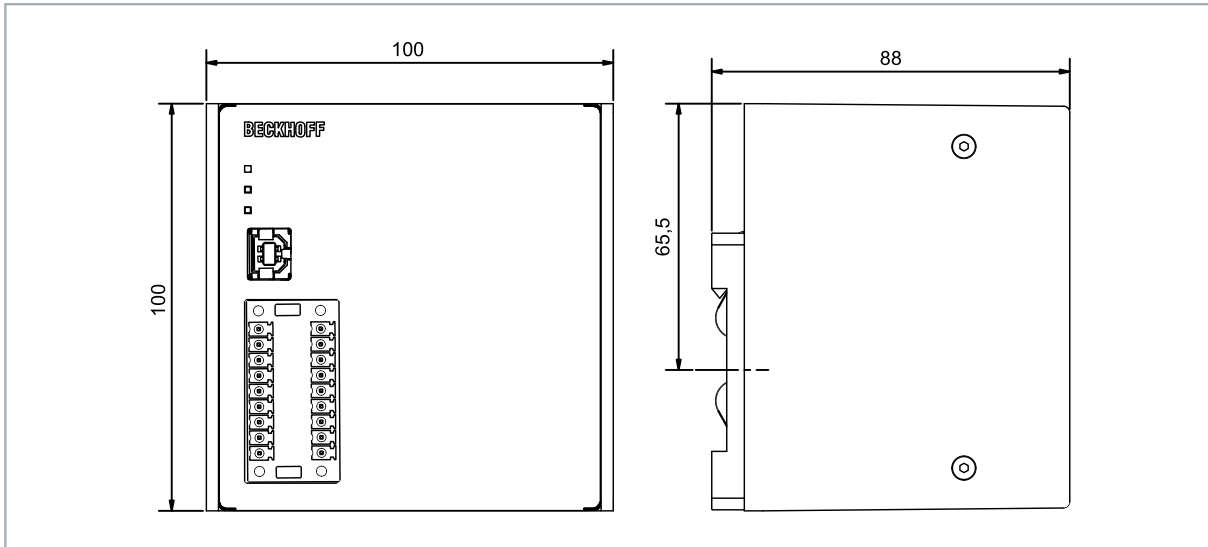


Abb. 8: CU8110-0120 Abmessungen.

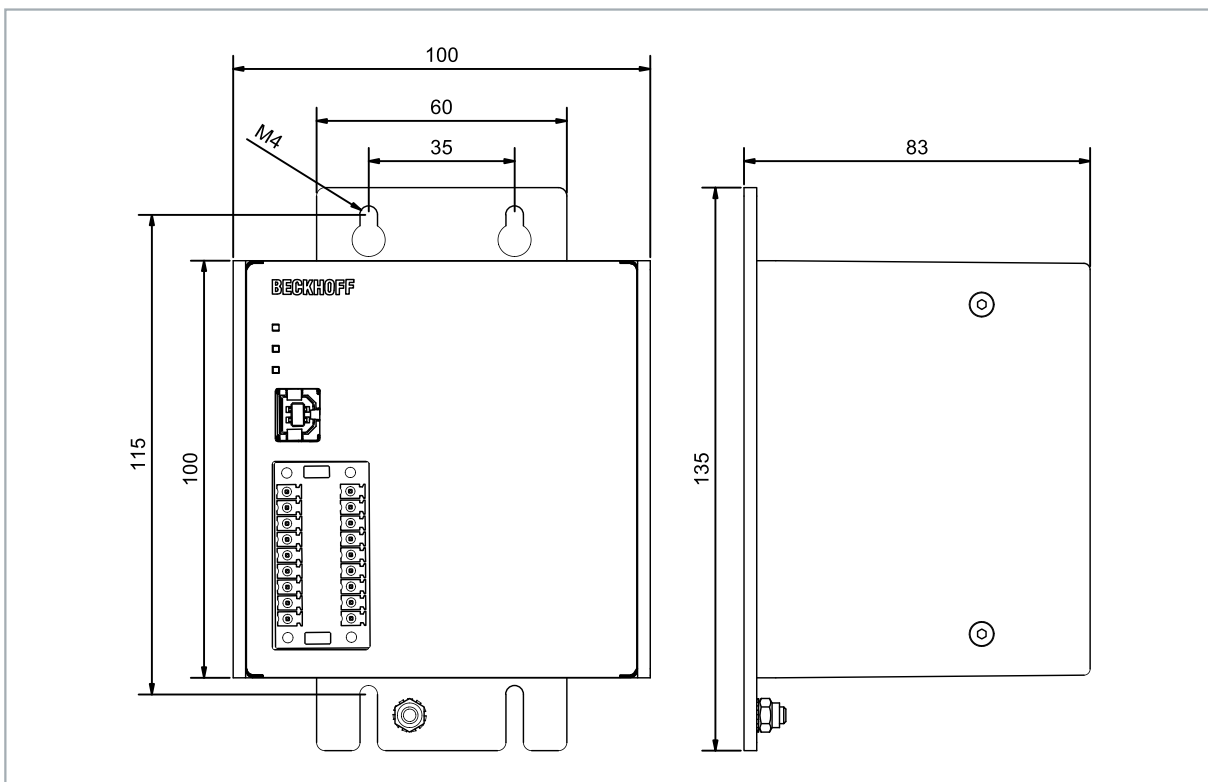


Abb. 9: CU8110-0120 mit Montageplatte (optional), Abmessungen.

6.1.1 Auf Hutschiene befestigen

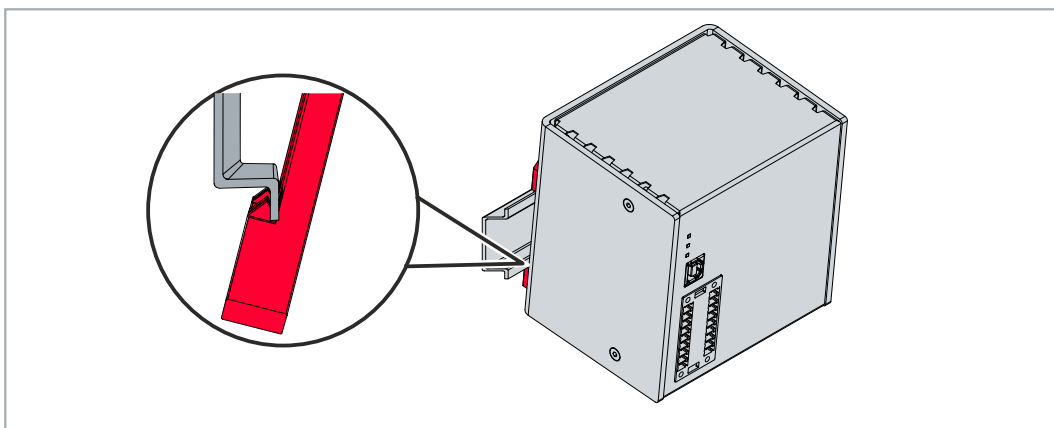
Montieren Sie die USV waagrecht im Schaltschrank auf einer Hutschiene, damit die Wärme optimal abgeführt wird. Das Gehäuse ist so konstruiert, dass die USV an die Hutschiene gehalten und auf diese eingerastet werden kann.

Voraussetzungen:

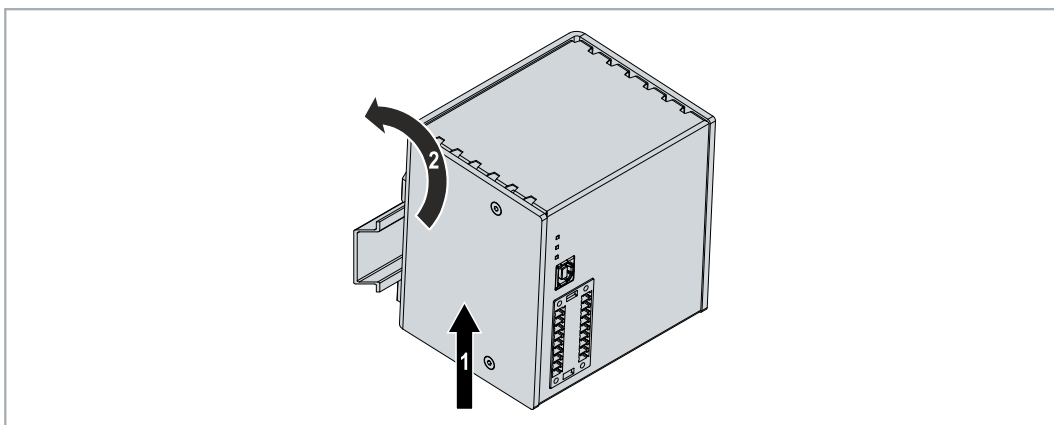
- Hutschiene von Typ TS35x15 2.3 nach DIN EN 60715.

Befestigen Sie die USV wie folgt auf der Hutschiene:

1. Setzen Sie die USV zuerst auf die untere Kante der Hutschiene.



2. Kippen Sie den oberen Teil der USV zur Hutschiene.
3. Drücken Sie die USV leicht an die Hutschiene und nach oben.



⇒ Sobald Sie die USV nach oben drücken, geben die unteren Federn der Hutschiennenadapter nach. Auf diese Weise lässt sich die USV auf der oberen Kante der Hutschiene befestigen.

4. Befestigen Sie die USV auf der oberen Kante der Hutschiene.

⇒ Sie haben die USV erfolgreich montiert. Überprüfen Sie noch mal die korrekte Montage und ob die USV auf der Hutschiene eingerastet ist.

6.1.2 Montageplatte montieren (Optional)

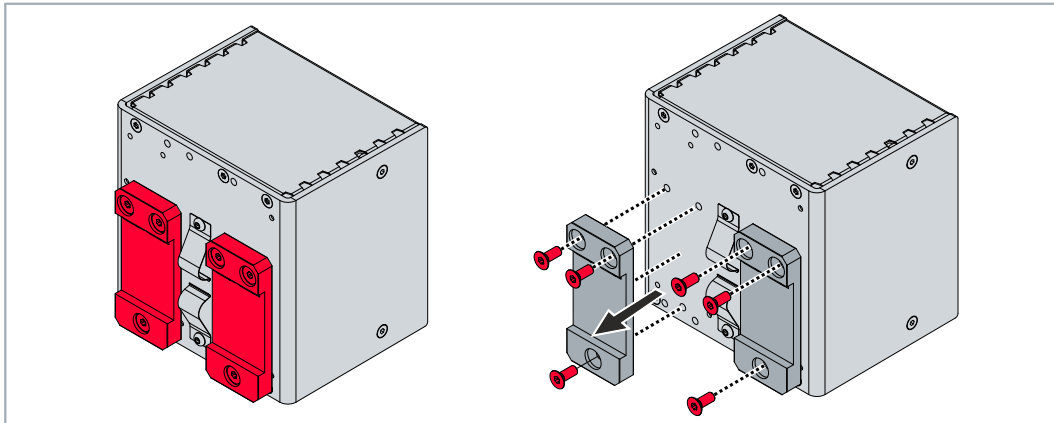
In diesem Kapitel wird gezeigt, wie Sie eine Montageplatte an der USV montieren können. Mit der Montageplatte kann die USV anschließend an der Rückwand eines Schaltschranks befestigt werden. Dazu müssen die beiden Hutschienadapter und die Erdungsfedern auf der Rückseite der USV demontiert werden. Die Montageplatte ist nicht im Lieferumfang enthalten (siehe: [Zubehör](#) [► 51]).

Voraussetzungen:

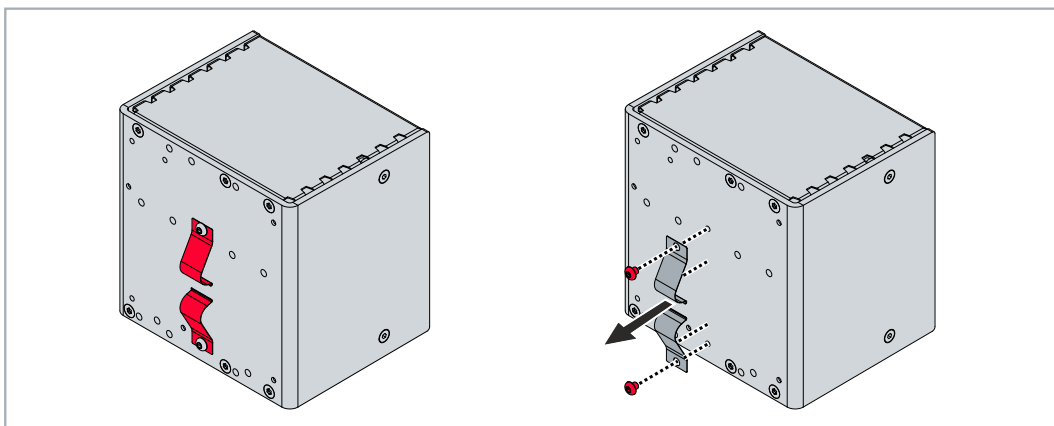
- C9900-M675 Montageplatte aus schwarz eloxiertem Aluminium.
- Schraubendreher.

Montieren Sie die Montageplatte wie folgt:

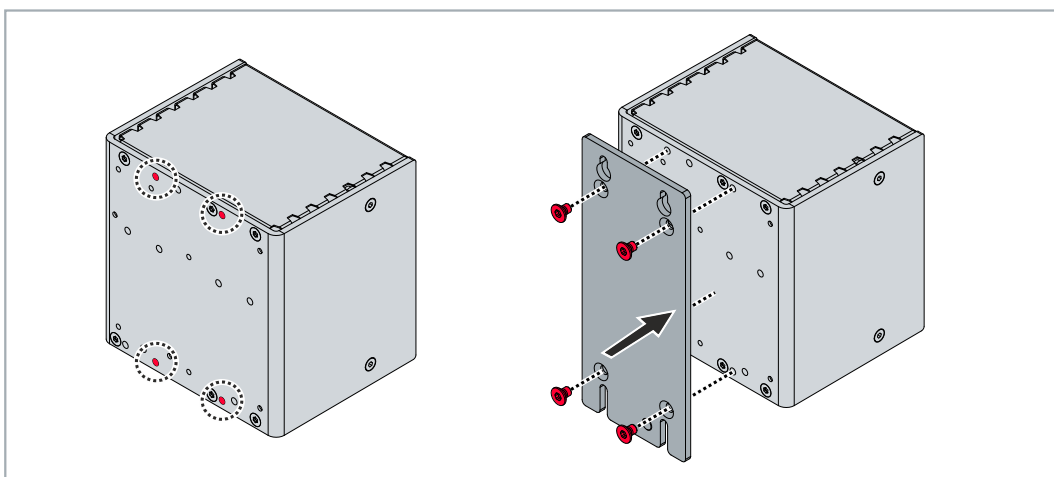
1. Lösen Sie die sechs M4-Schrauben und entfernen Sie die Hutschienadapter.



2. Lösen Sie die M3-Schrauben und entfernen Sie die Erdungsfedern von der USV.



3. Befestigen Sie die Montageplatte mit vier M4-Schrauben an der USV-Rückwand.



6.2 Spannungsversorgung

Für die Spannungsversorgung der USV ist ein externes Netzteil erforderlich, welches eine 24-V-Gleichspannung (-15 % / +20 %) bereitstellt. Schließen Sie das externe Netzteil am Uin-Eingang der USV an.

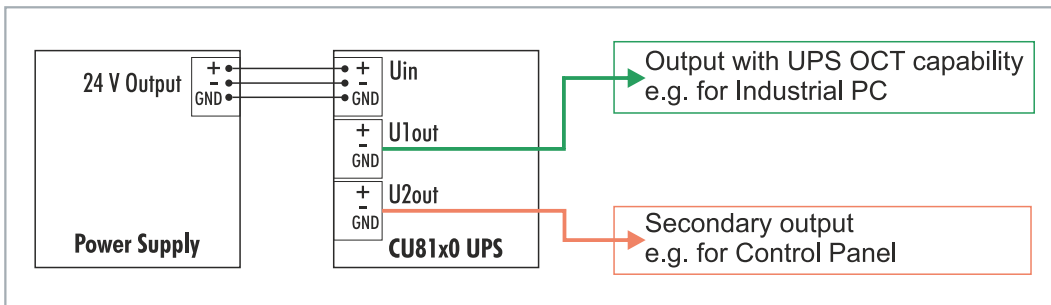


Abb. 10: Schematische Verdrahtung einer CU8110-0120 USV.

Verkabeln Sie die USV im Schaltschrank entsprechend der Norm EN 60204-1:2006 Schutzkleinspannungen (PELV = Protective Extra Low Voltage):

- Die Leiter "PE" und "0 V" der Spannungsquelle für eine USV müssen auf dem gleichen Potential liegen (im Schaltschrank verbunden).
- Die Norm EN 60204-1:2006 Abschnitt 6.4.1:b: schreibt vor, dass eine Seite des Stromkreises oder ein Punkt der Energiequelle dieses Stromkreises an das Schutzleitersystem angeschlossen werden muss.

Passendes Netzteil auswählen

Dimensionieren Sie das Netzteil entsprechend der maximalen Leistungsaufnahme der angeschlossenen Geräte inklusive des Stromverbrauchs beim Laden der USV. Wird beispielsweise ein CX5140 mit einer Leistungsaufnahme von 23 W (= 0,96 A) angeschlossen, sieht die Rechnung wie folgt aus: $0,96\text{ A} + 3,2\text{ A} = 4,16\text{ A}$. In diesem Rechenbeispiel wird für den CX5140 mindestens ein 4,16 A Netzteil benötigt.

Wird ein C6017 (Intel Atom® x5-E3930 1,3 GHz) mit einer Leistungsaufnahme von 14 W (= 0,58 A) angeschlossen, wird mindestens ein 3,78 A Netzteil benötigt: $0,58\text{ A} + 3,2\text{ A} = 3,78\text{ A}$.

Tab. 8: Technische Daten, elektrische Ströme und interne Sicherungen.

Technische Daten	CU8110-0120
Stromverbrauch beim Laden (ohne Last)	max. 3,2 A
Ausgangsstrom	max. 4,5 A
Sicherung (Intern, Eingang)	elektronisch, 10 A
Sicherung (Intern, Ausgang)	elektronisch, 5 A

USV anschließen

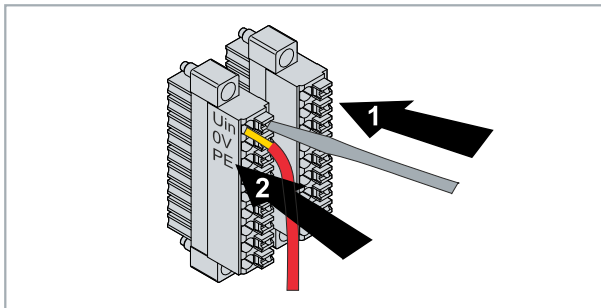
Schließen Sie die zu stützenden Geräte an den Ausgängen U1out und U2out an. Bei Wegfall der externen 24-V-DC-Eingangsspannung übernimmt die USV die Versorgung der an sie angeschlossenen Geräte dank ihrer geregelten und gepufferten 24-V-DC-Ausgangsspannung. Verwenden Sie die beiden 9-poligen Steckverbinder mit Push-In-Anschluss zur Verdrahtung der CU8110-0120 USV.

Tab. 9: Erforderliche Kabelquerschnitte und Abisolierlängen.

Kabelquerschnitt	0,5 ... 1,5 mm ² , max. 1 mm ² mit Aderendhülse	AWG 20 ... AWG 16, max. AWG 17 mit Aderendhülse
Abisolierlänge	8 ... 9 mm	0.33 inch

Schließen Sie die USV wie folgt an:

1. Öffnen Sie eine Federkraftklemme, indem Sie mit einem Schraubendreher oder einem Dorn leicht auf den Push-Mechanismus drücken.



2. Der Draht kann nun ohne Widerstand in die runde Klemmenöffnung eingeführt werden.
 3. Die Klemme schließt sich automatisch durch Rücknahme des Drucks.
- ⇒ Die USV wird mit Spannung versorgt, wenn die DIAG-LED grün leuchtet. Bei einer rot leuchtenden DIAG-LED ist die Eingangsspannung U_{in} nicht vorhanden.

Erdung

Bei der Hutschienenmontage wird die USV über Erdungsfedern auf der Rückseite geerdet. Erden Sie dementsprechend die Hutschiene im Schaltschrank. Eine USV mit Montageplatte (optional) wird über die Erdungsschraube geerdet.

6.3 Kommunikation

Es gibt verschiedene Möglichkeiten mit der USV zu kommunizieren, um beispielsweise den Status abzufragen oder den Gerätezustand bis hin zur Abschaltung zu steuern.

Es stehen folgende Möglichkeiten zur Verfügung:

- Protokollbasierte Kommunikation über UPS-OCT (One Cable Technology) oder USB.
- Digitale Signale zur Kommunikation mit nicht-protokollfähigen Endgeräten.
- TwinCAT-SPS-Bausteine zur Abfrage des USV-Betriebs.

Die Parametrierung und Diagnose bei der Kommunikationsart UPS-OCT oder USB erfolgt über die Beckhoff USV-Software unter Windows 7 oder Windows 10.

6.3.1 Anschluss via UPS-OCT

Eine Besonderheit der Beckhoff USV CU8110-0120 ist OCT (One Cable Technology) als Kommunikationstechnologie zwischen USV und Industrie-PC. Die zwei Verbindungsleitungen (+24 V, 0 V) zwischen Industrie-PC und USV werden zur Versorgung des Industrie-PCs und zur bidirektionalen, aufmodulierten Datenübertragung verwendet.

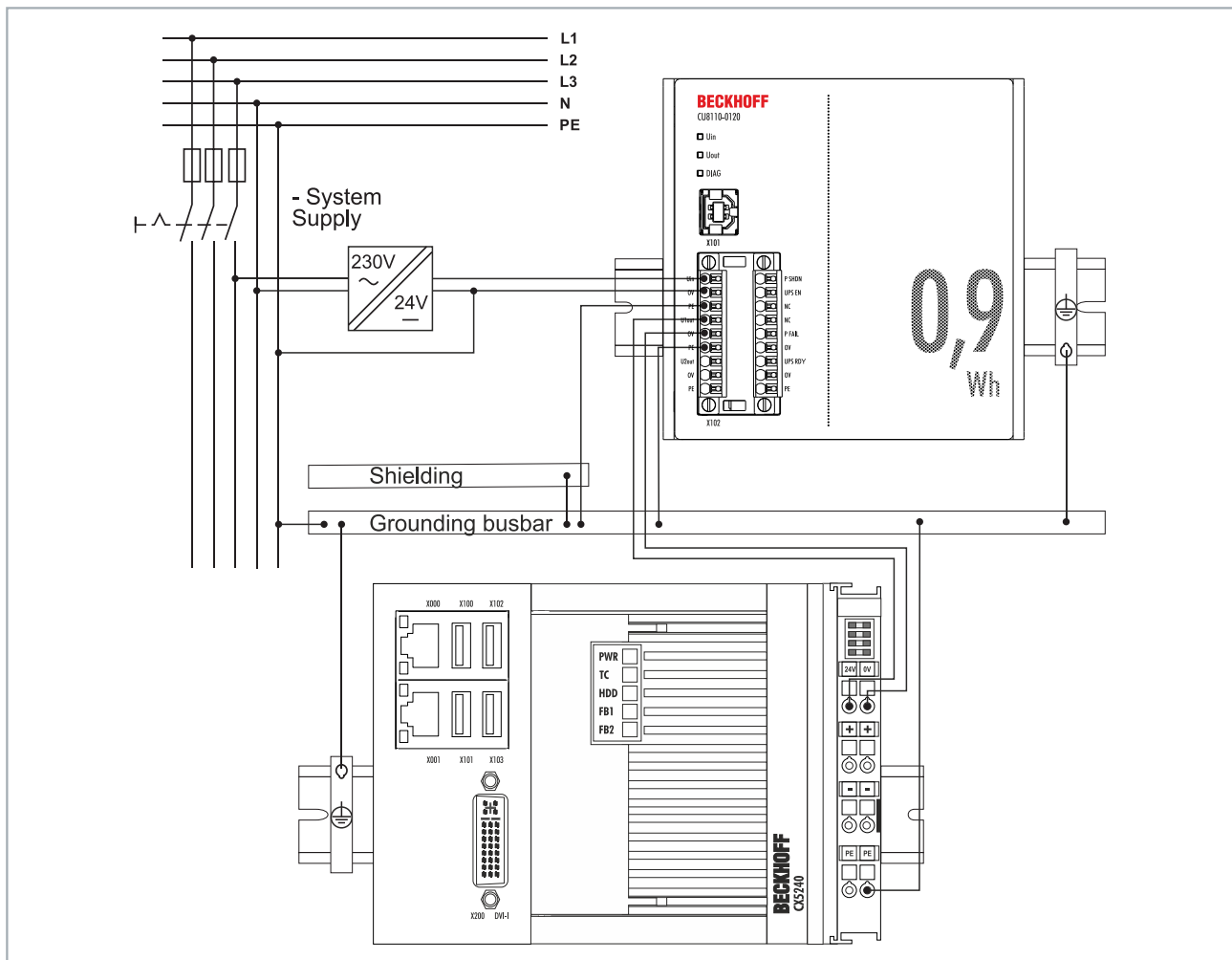


Abb. 11: Anschlussbeispiel über UPS-OCT mit einer USV CU8110-0120 und einem Embedded-PC CX5240.

Nur die U1out-Schnittstelle der USV unterstützt die UPS-OCT-Kommunikation. Wenn Sie die UPS-OCT-Technologie verwenden möchten, müssen Sie sicherstellen, dass der Industrie-PC UPS-OCT unterstützt. Sie können die Schnittstellen U1out dazu verwenden, um Statusdaten für Diagnosezwecke abzurufen oder die USV zu konfigurieren.

6.3.2 Zusätzliche Geräte anschließen

Wenn Sie ein zusätzliches Gerät stützen, dürfen die Schnittstellen U1out und U2out kombiniert den maximalen Ausgangsstrom der USV nicht überschreiten.

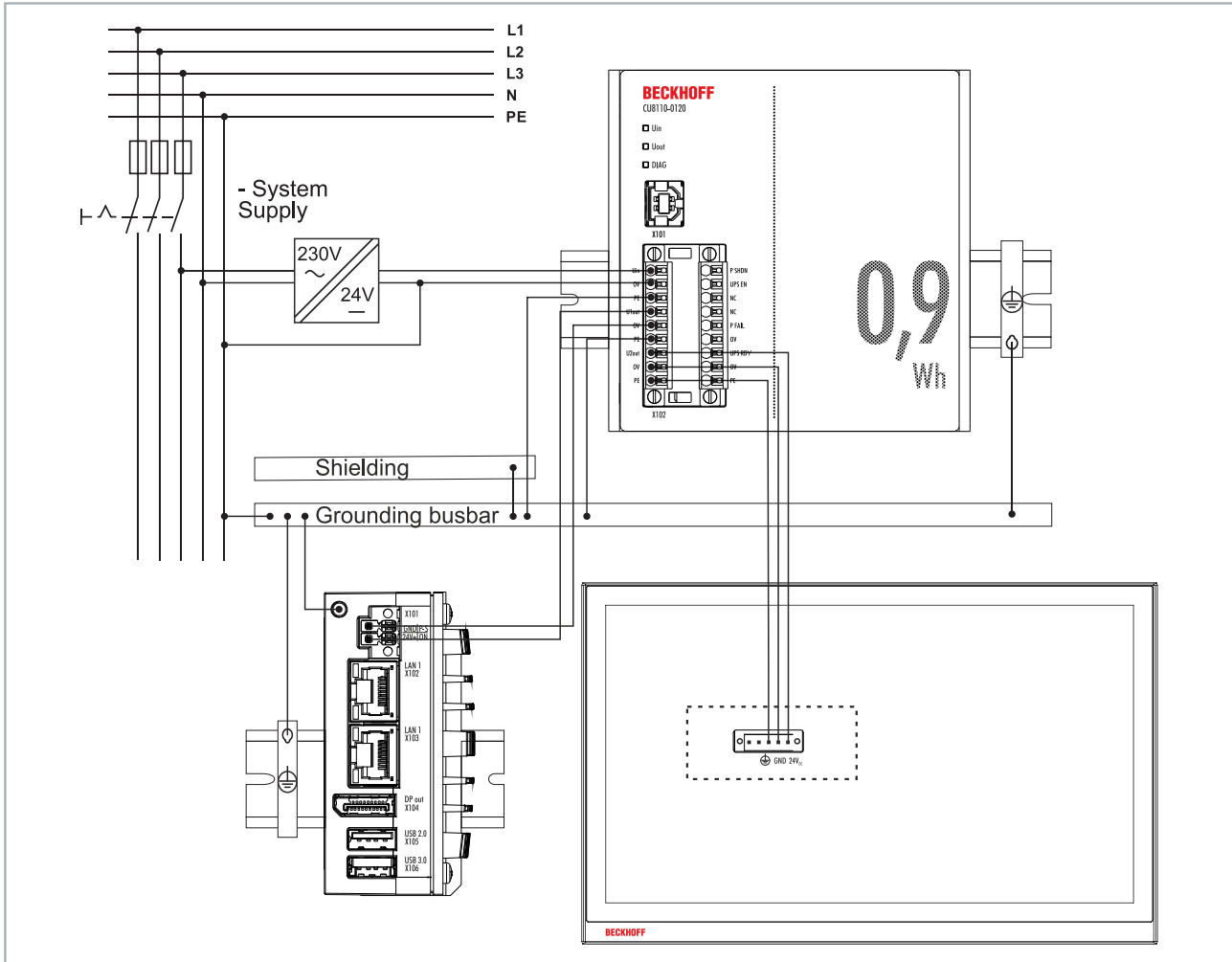


Abb. 12: Anschlussbeispiel unter Verwendung des zweiten USV-Ausgangs (U2out) für ein zusätzliches Control Panel.

6.3.3 Anschluss via USB

Bei Geräten ohne USV-OCT-Unterstützung erfolgt die Kommunikation über die USB-Schnittstelle. Auch bei der Kommunikation über USB, können Statusdaten für Diagnosezwecke abgerufen oder die USV konfiguriert werden.

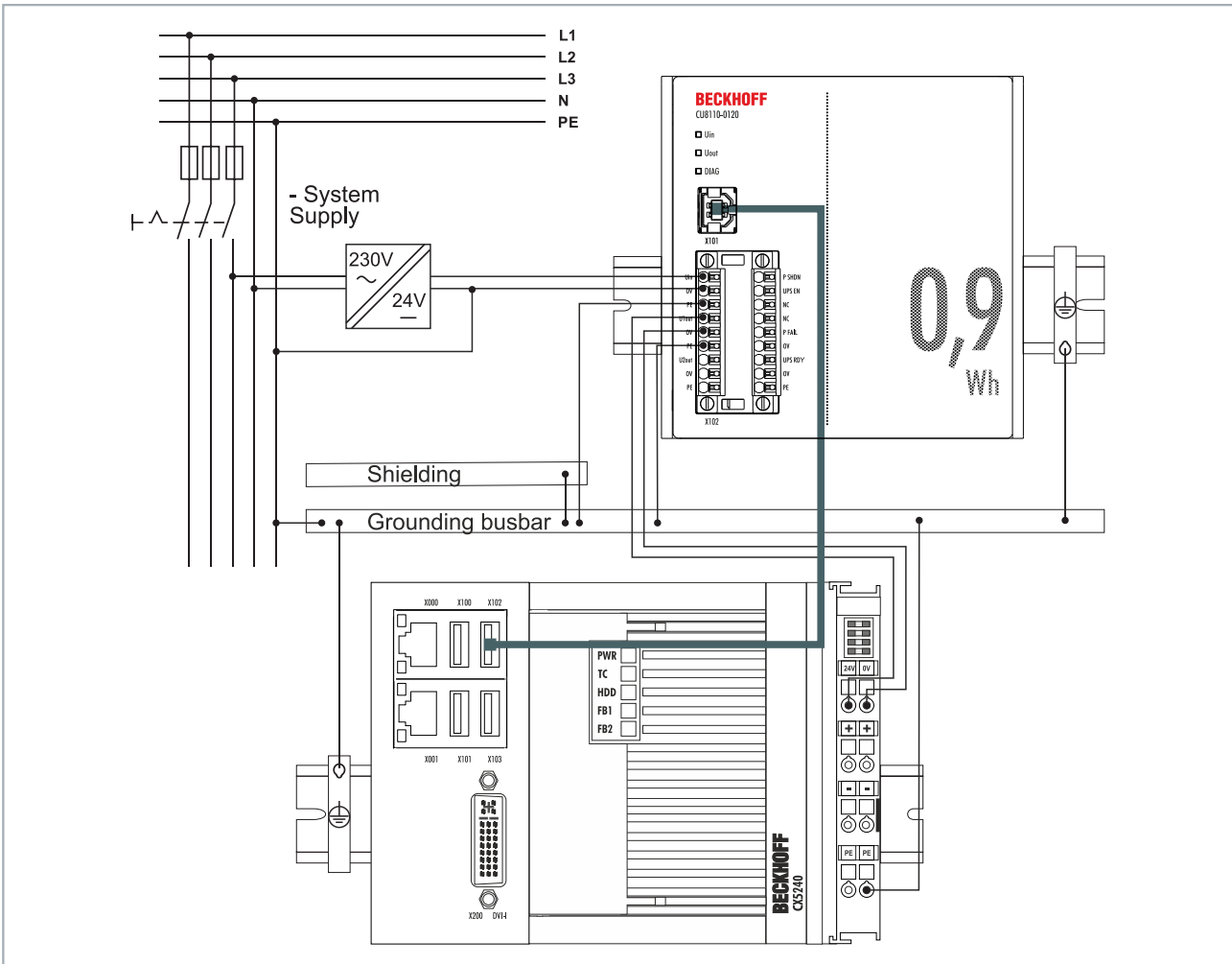


Abb. 13: Anschlussbeispiel über USB mit einer USV CU8110-0120 und einem Embedded-PC CX5240.

Die USB-Schnittstelle entspricht dem USB-2.0-Standard. Die Kabellänge ist auf 5 m beschränkt.

6.3.4 Anschluss via Digital-I/O

Bei Geräten ohne USB-Anschluss kann ein digitales Eingangssignal überwacht werden. Im Falle eines Spannungsausfalls wird von der USV ein Power-Fail-Signal gesendet. Dieses Signal kann auf einen digitalen Eingang verdrahtet und in der SPS überwacht werden. Siehe Abbildung:

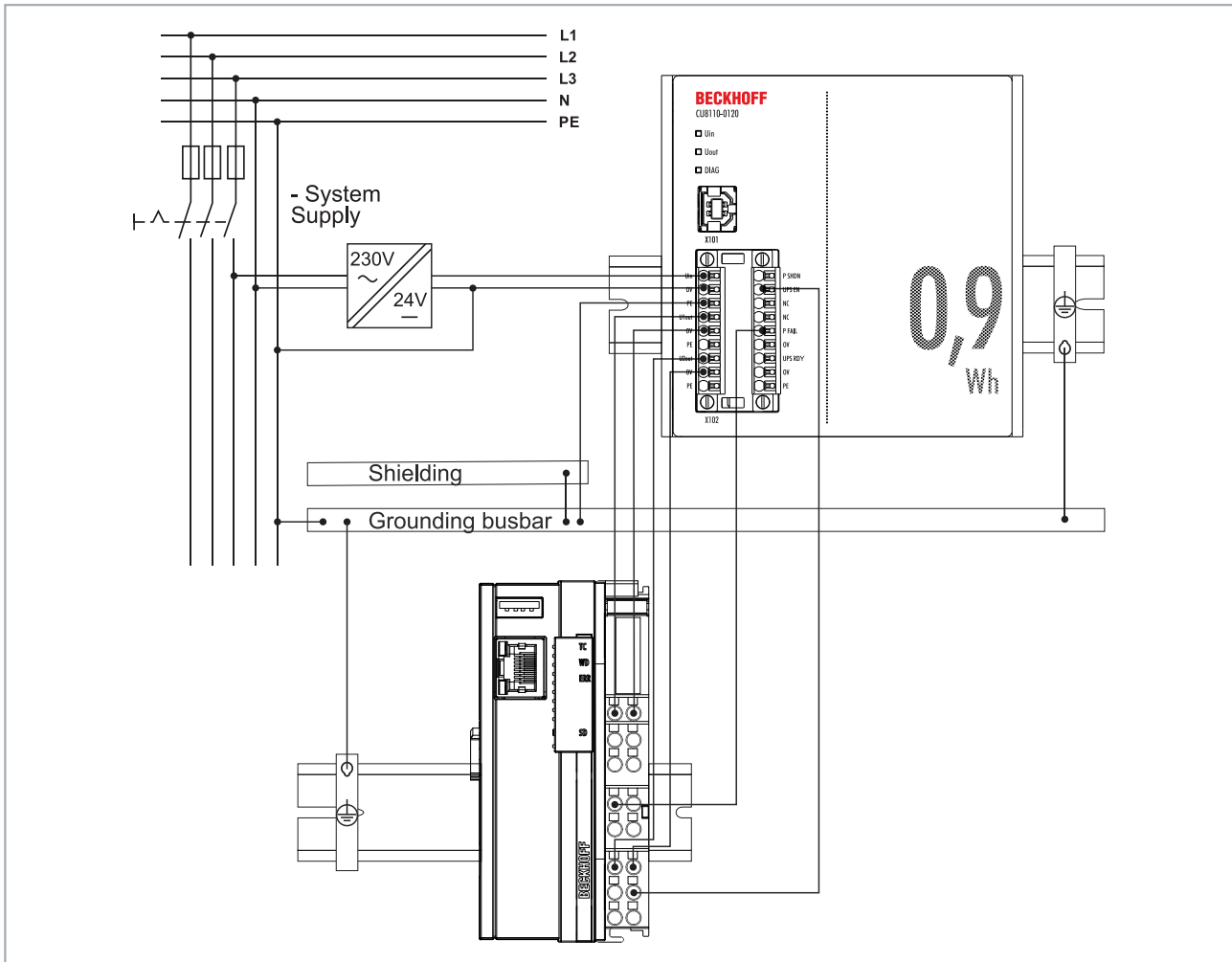


Abb. 14: Anschlussbeispiel über Digital-I/O mit einem Embedded-PC CX7000 mit digitalen Eingängen.

P FAIL

Bei Beckhoff Industrie-PCs kann der P-FAIL-Ausgang der USV mit dem PC_ON-Eingang eines Industrie-PCs verbunden werden. Bei einem Spannungsausfall wird der P-FAIL-Ausgang auf 24 V gesetzt. Damit liegen dann auch 24 V am PC_ON-Eingang des Industrie-PCs an und der Industrie-PC wird ordnungsgemäß heruntergefahren.

UPS EN

Der Ausgang Power-Status eines Industrie-PCs kann mit dem UPS-EN-Eingang der USV verbunden werden, um bei einem gewollten Herunterfahren des PCs, die Ausgänge U1out und U2out der USV abzuschalten. Nach dem Herunterfahren des Industrie-PC wird der Ausgang Power-Status von 24 V auf 0 V geschaltet. Diese fallende Flanke signalisiert der USV, die Ausgänge U1out und U2out sofort abzuschalten.

Analog dazu kann ein beliebiger SPS-Ausgang mit UPS-EN-Eingang verbunden werden, aus der SPS angesteuert und für nicht Beckhoff PCs oder Steuerungen genutzt werden.

7 Konfiguration

7.1 USV-Software installieren

● Umgang mit älterer USV-Software

i Ältere USV-Software-Versionen können bei der Installation zu Fehlern führen. Deinstallieren Sie zuerst die vorhandene USV-Software.

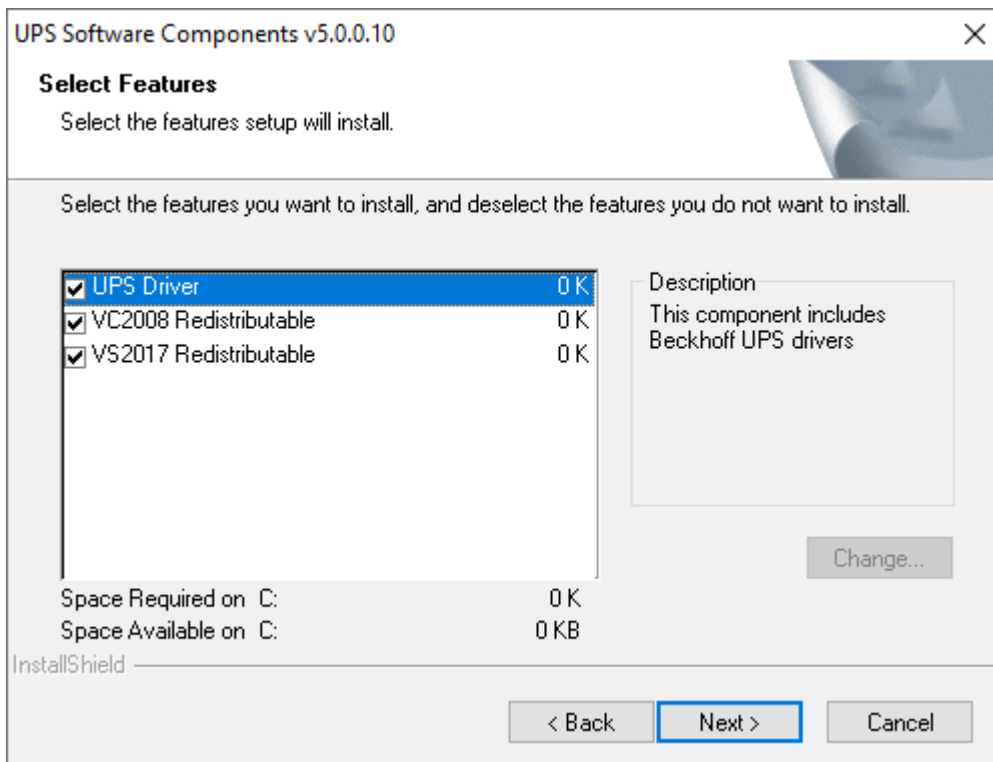
In diesem Kapitel wird gezeigt, wie Sie die Beckhoff USV-Software auf einem Industrie-PC oder einem nicht Beckhoff PC installieren können. Wenn bereits eine ältere Version der USV-Software installiert ist, muss diese zuerst deinstalliert werden, da unter Umständen nicht alle Dateien aktualisiert werden können.

Voraussetzungen:

- Windows 7 oder Windows 10 (32 und 64 Bit).
- Installationsdatei erhältlich unter: <http://ftp.beckhoff.com/download/software/embPC-Control/Tools/CU81x0/>

Gehen Sie wie folgt vor:

1. Beenden Sie alle laufenden Applikationen.
2. Starten Sie die Datei **Beckhoff_UPSvx.x.x.exe** um die USV-Software zu installieren.
3. Wählen Sie die gewünschte Sprache aus.
4. Installieren Sie den USV-Treiber und bestätigen Sie mit **Weiter**.

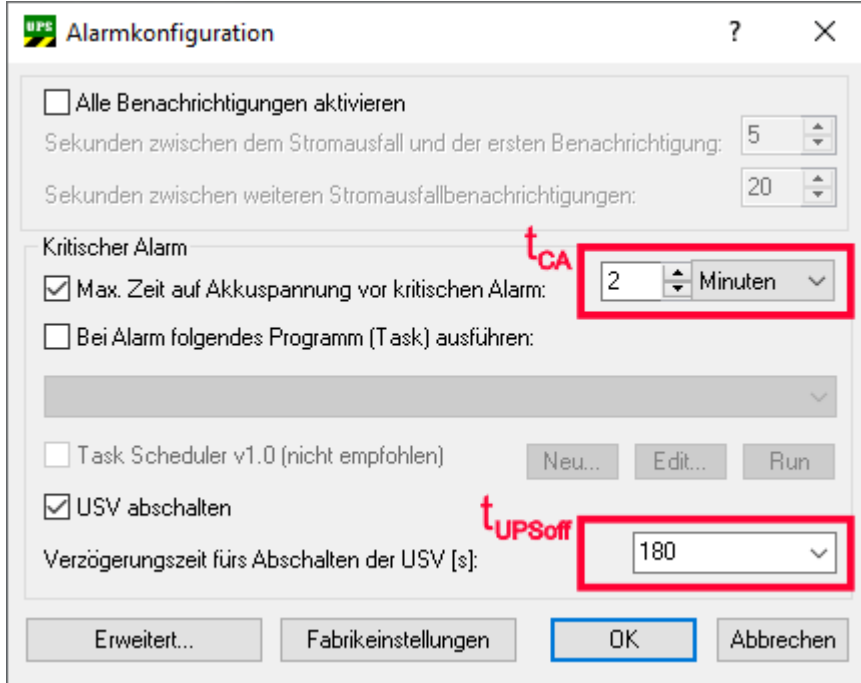


⇒ Starten Sie den Industrie-PC nach der Installation neu, um den Vorgang anzuschließen.

7.2 Systemverhalten

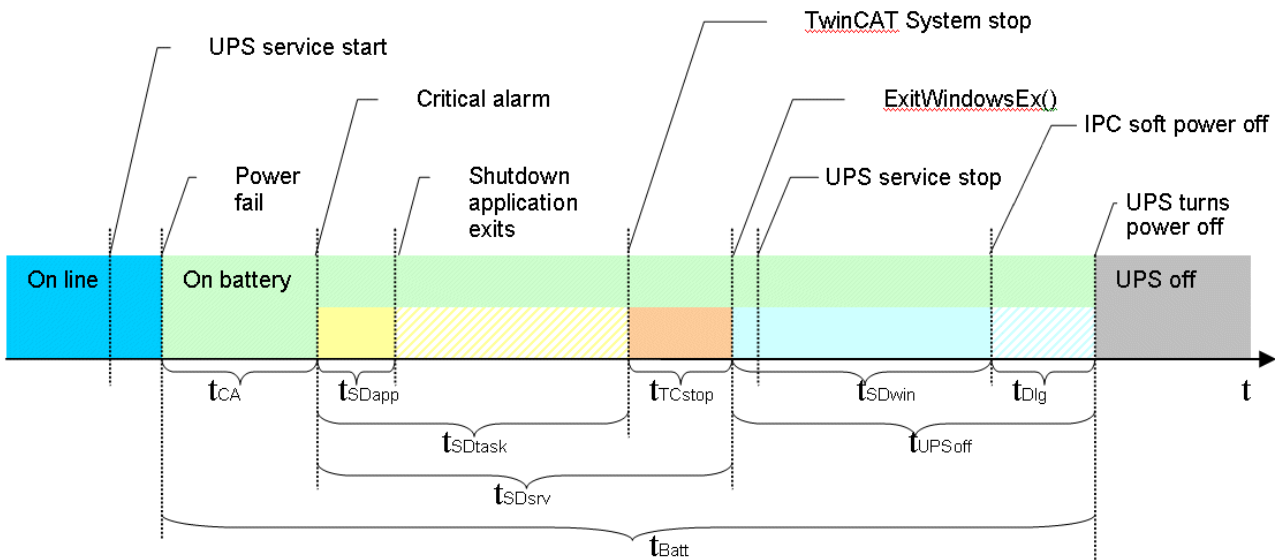
Die Einstellungen unter Alarmkonfiguration beeinflussen das Systemverhalten des Beckhoff Miniport-Treibers und haben einen Einfluss darauf, wie lange die USV die an sie angeschlossenen Geräte stützt, wann Benachrichtigungen oder der kritische Alarm ausgegeben werden.

- Kurzer Stromausfall: $t_{Batt} < t_{CA}$
- Langer Stromausfall: $t_{Batt} \geq t_{CA}$

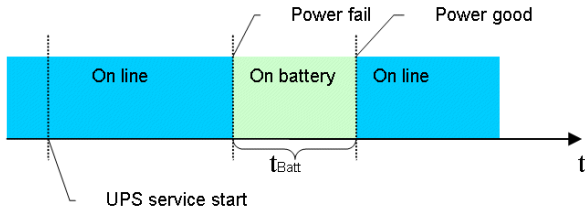


Langer Stromausfall im Betrieb ($t_{Batt} \geq t_{CA}$)

Der USV-Dienst ist gestartet und aktiv. Bei einem langen Stromausfall beginnt der USV-Dienst unwiderruflich mit dem Shutdown.

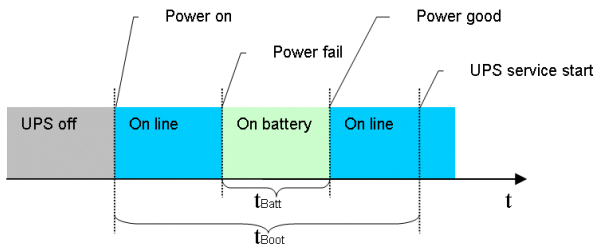


Kurze Stromausfälle im Betrieb ($t_{Batt} < t_{CA}$)



Der USV-Dienst ist gestartet und aktiv. Kurze Stromausfälle werden durch die USV überbrückt. Ein Shutdown durch den USV-Dienst wird nicht initiiert.

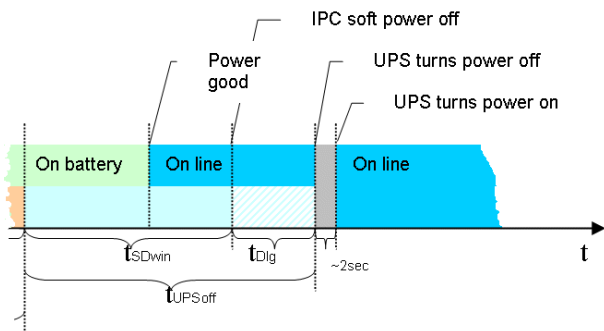
Stromausfall beim Bootvorgang



Der USV-Dienst ist zu diesem Zeitpunkt noch nicht aktiv. Die USV schaltet automatisch auf Batteriebetrieb um und überbrückt so den Stromausfall. Der PC wird auf Batteriespannung hochgefahren. Handelt es sich aber um einen längeren Stromausfall dann übernimmt der USV-Dienst nach dem Start die Kontrolle und beginnt mit dem Shutdown.

Spannungswiederkehr und erneute Stromausfälle während des USV-Shutdowns

Folgende Grafik zeigt den Fall in dem der USV-Dienst einen Shutdown durchführt und die Spannung während des Shutdowns wiedergekehrt ist.



Nachdem der USV-Dienst mit dem Shutdown begonnen hat, kann dieser Vorgang nicht mehr gestoppt werden und wird konsequent bis zum Ende durchgeführt. Erneute Stromausfälle während des Shutdowns werden von der USV überbrückt. Um ein erneutes Wiederanlaufen des IPCs zu ermöglichen, wird auch bei einer vorhandenen externen Spannungsversorgung diese kurz (für einige Sekunden) unterbrochen.

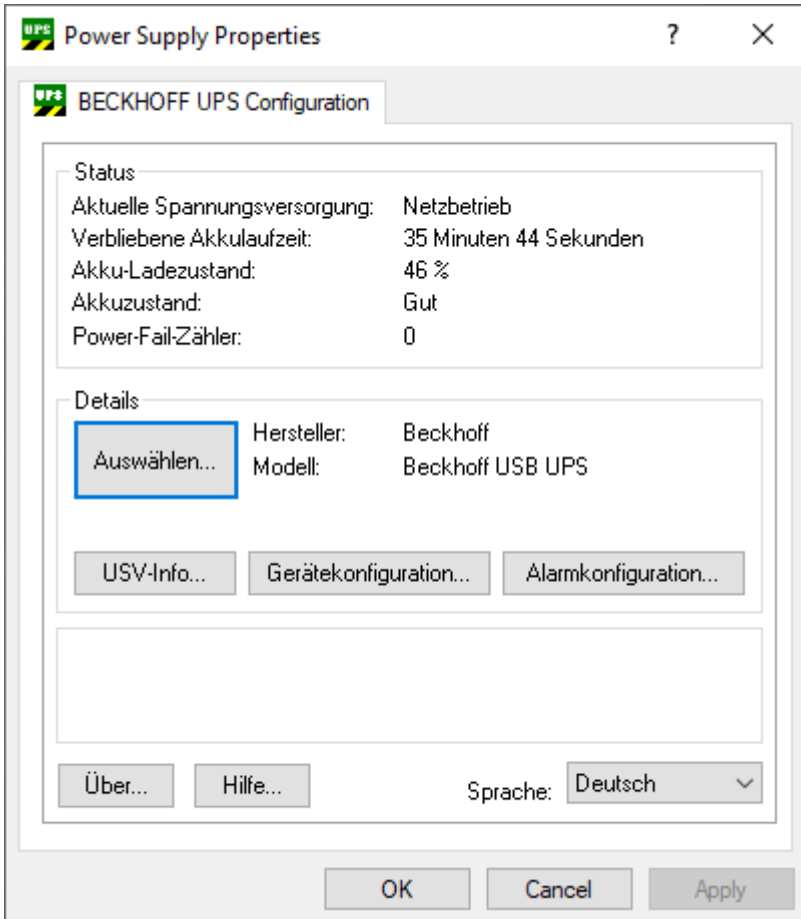
Wert	Beschreibung	Eigenschaften
t _{Batt}	Zeit, in der das System auf Batteriespannung betrieben wird.	Variabel, abhängig von der Länge des Stromausfalls. Bei $t_{Batt} \geq t_{CA}$ beginnt der USV-Dienst unwiderruflich mit dem Shutdown.
t _{CA}	Maximale Zeit auf Batteriespannung vor dem kritischen Alarm. Nach Ablauf dieser Zeit beginnt der USV-Dienst unwiderruflich mit dem Shutdown.	Konfigurierbar in Minuten (ab Windows 7 auch in Sekunden) über den Beckhoff-USV-Konfigurationsdialog. Bei $t_{CA} = 0$ beginnt der USV-Dienst sofort mit dem Shutdown.

Wert	Beschreibung	Eigenschaften
tSDtask	Ein Zeitfenster, das der USV-Dienst einer Shutdown-Applikation (Shutdown task) zur Verfügung stellt.	Nicht konfigurierbar, fest und auf maximal 30 Sekunden begrenzt. <ul style="list-style-type: none"> • NT4: tSDtask = 0 wenn keine Shutdown-Applikation konfiguriert wurde und tSDtask = tSDapp wenn eine Shutdown-Applikation konfiguriert wurde. • Alle anderen Betriebssysteme: tSDtask benötigt immer 30 Sekunden.
tSDapp	Zeit, die von der Shutdown-Applikation (Shutdown task) tatsächlich benötigt wurde.	Variabel, abhängig von den Eigenschaften der Applikation. Maximal aber auf 30 Sekunden begrenzt. Nach 30 Sekunden wird der Shutdown unwiderruflich fortgesetzt. tSDapp sollte immer < Maximum von tSDtask sein.
tTCstop	Diese Zeit wird benötigt um das TwinCAT System zu stoppen. In dieser Zeit stoppt der USV-Dienst alle TwinCAT server.	Variabel, abhängig von der Anzahl der konfigurierten TwinCAT Server. Maximal aber auf 45 Sekunden begrenzt. Spätestens nach 45 Sekunden wird Shutdown unwiderruflich fortgesetzt. tTCstop = 0 wenn kein TwinCAT installiert oder bereits vorher gestoppt wurde.
tUPSoff	Verzögerungszeit für das Abschalten der USV. Nachdem der USV-Dienst alle eigenen Shutdown-Tasks abgeschlossen hat wird mit dem eigentlichen Shutdown des Betriebssystems begonnen. Mit dem Beginn dieser Zeit übernimmt das Betriebssystem die Kontrolle und führt den weiteren Shutdown durch (Fensterapplikationen und Dienste inklusive des USV-Dienstes werden geschlossen und das System komplett heruntergefahren). Nach Ablauf dieser Zeit schaltet die USV die Ausgänge und den IPC unwiderruflich ab, um die Batterie zu schonen.	Konfigurierbar über den Beckhoff-USV-Konfigurationsdialog. Die verfügbaren Werte sind hardware-spezifisch. tUPSoff sollte immer > tSDwin sein.
tSDsrv	Zeit, die von dem USV-Dienst benötigt wird um eigene Shutdown-Tasks durchzuführen.	$tSDsrv = tSDtask + tTCstop$
tSDwin	Zeit, die das Betriebssystem benötigt um einen Shutdown durchzuführen.	Variabel, abhängig von der Anzahl der laufenden Applikationen die geschlossen werden müssen.
tDlg	Bei Systemen ohne Soft-Power-Off-Funktionalität (z.B. NT4): <ul style="list-style-type: none"> • Zeit in der der Dialog: "Its now safe to turn off your computer" eingeblendet wird. Bei Systemen mit Soft-Power-Off-Funktionalität (z.B. XP): <ul style="list-style-type: none"> • Mit Beckhoff P24Vxxxx USV: tDlg = 0, die USV schaltet die Ausgänge und den IPC sofort aus. • Mit APC-USV: Zeit in der der IPC weiterhin mit USV-Spannung versorgt wird (Standby-Modus). 	Variabel, abhängig von dem verwendeten Betriebssystem, der Anzahl der laufenden Applikationen, Mainboard und der USV-Hardware: $tDlg = tUPSoff - tSDwin$ tDlg sollte immer > 0 sein. Diesen Wert können Sie nur durch die Wahl von tUPSoff beeinflussen. Bei Systemen ohne Soft-Power-Off-Funktionalität sollte der Dialog mindestens für kurze Zeit zu sehen sein bevor die USV den IPC abschaltet. Bei Systemen mit APC-USV und Soft-Power-Off-Funktionalität sollte der IPC zuerst und dann die USV sich abschalten.
tBoot	Zeit, die das Betriebssystem beim Bootvorgang bis zum Start des USV-Dienstes benötigt.	Variabel, abhängig von der Anzahl der Applikationen und Dienste die gestartet werden müssen.

7.3 USV-Konfigurationsdialoge

Starten Sie den Konfigurationsdialog unter **Start > Programs > UPS configuration**.

Über diesen Dialog können z.B. gerätespezifische Einstellungen oder ein Firmware-Update durchgeführt werden. Außerdem kann die Zeit eingestellt werden, wie lange die USV die an sie angeschlossenen Geräte stützen soll und die Verzögerungszeit für das Abschalten der USV konfiguriert werden. Die Konfigurationseinstellungen der USV können nur vom Benutzer mit Administratorrechten vorgenommen werden.



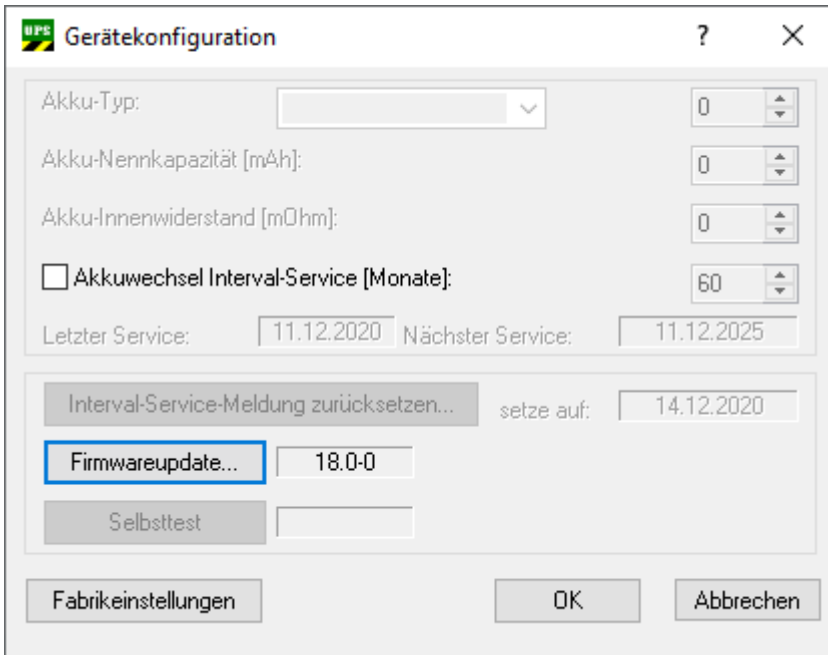
Status: Zeigt die wichtigsten Informationen über die aktuelle Spannungsversorgung und verbliebene Akkulaufzeit.

Power-Fail-Zähler: Ab der USV-Softwareversion $\geq 3.0.0.6$. Der Zähler wird beim USV-Dienst-Start auf null gesetzt und zählt die vom USV-Dienst erkannte Stromausfälle.

Details: Zeigt die aktuell konfigurierte USV-Modellbezeichnung und den Namen des Herstellers. Herstellername "(None)" bedeutet: USV Dienst ist nicht konfiguriert und deaktiviert.

7.3.1 Gerätekonfiguration-Dialog

Dialog mit gerätespezifischen Einstellungen.



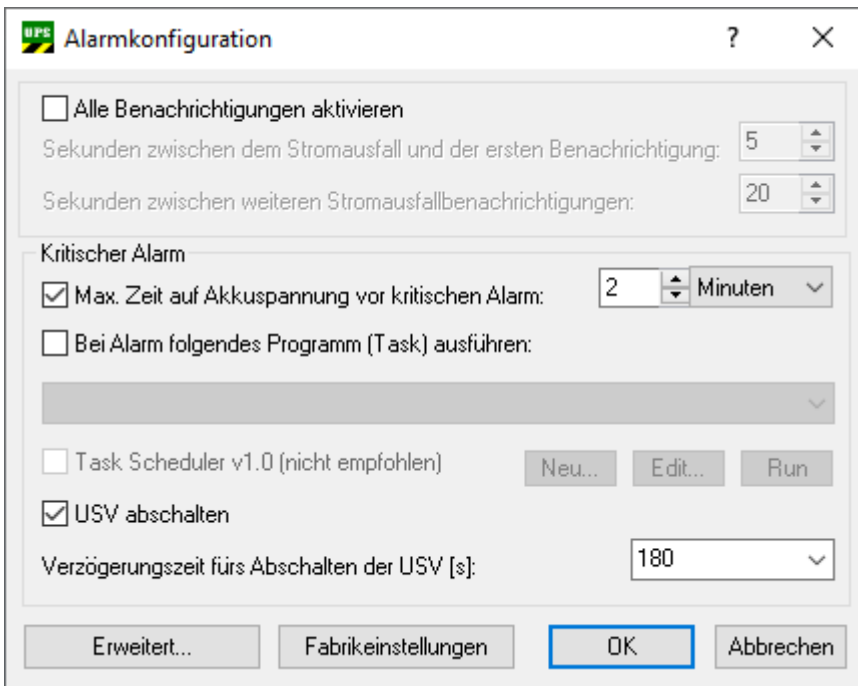
Einstellung/ Befehl	Bereich	Standardwert	Beschreibung
Akku-Typ (Kombobox)	C9900-U330, C9900-U332, User-Defined	C9900-U330	Konfiguriert das verwendete Beckhoff-Akkku-Pack.
Akku-Typ (Editierfeld)	0..99	1	Wird benötigt um z.B. die verbliebene Akkukapazität im Akkubetrieb berechnen zu können.
Akku- Nennkapazität	0..99900 [mAh]	3400	Wird benötigt um z.B. die verbliebene Akkukapazität im Akkubetrieb berechnen zu können.
Akku- Innenwidersta nd	0..999 [mOhm]	120	Wird benötigt um z.B. die verbliebene Akkukapazität im Akkubetrieb berechnen zu können.
Akkuwechsel Interval- Service	0..480 [Monate]	60 (5 Jahre) und checkbox nicht ausgewählt	<p>Hierüber kann ein Interval-Service konfiguriert werden nach dessen Ablauf Akkuwechsel-Warnungen in die Windows Ereignisanzeige geschrieben werden.</p> <p>Benutzen Sie die Checkbox um die Funktion zu aktivieren oder sie zu deaktivieren. In dem Edit-Feld muss zusätzlich auch die Anzahl der Monate vor der ersten Warnung konfiguriert werden.</p> <p>Die Funktion ist nur verfügbar wenn das Datum des letzten Akkuwechsels und die Windows Systemzeit (in der Taskleiste) auch richtig gesetzt/konfiguriert wurde.</p> <p>Der USV-Dienst vergleicht beim Start das Datum des letzten Akkuwechsels + Interval-Service mit dem Systemdatum. Bei einer Überschreitung wird eine Warnung in die Ereignisanzeige geschrieben.</p> <p>Die Warnung gibt keine Auskunft über den tatsächlichen Akkuzustand und kann nur als Erinnerung benutzt werden den Akkuzustand/Akkualter zu prüfen.</p>
Letzter Service: 01.01.11*	-	-	Zeigt das Datum des letzten Akkuwechsels (letzter Service war am 1 Januar 2011).

Einstellung/ Befehl	Bereich	Standardwert	Beschreibung
Nächster Service: 01.01.16*	-	-	Zeigt das voraussichtliche Datum des nächsten Akkuwechsels (nächster Service ist fällig am 1 Januar 2016).
Interval-Service-Meldung zurücksetzen..	-	-	Aktualisiert das Datum des letzten Akkuwechsels und setzt die Interval-Service-Meldung zurück. Das Datum wird im EEPROM der USV abgelegt und kann auf dem USV-Info-Dialog überprüft werden.
setze auf: 25.05.12*	-	-	Zeigt das Datum an welches beim Zurücksetzen der Service-Meldung vorgeschlagen wird. Der letzte Akkuwechsel/Service wird auf dieses Datum aktualisiert (das aktuelle Datum ist 25 Mai 2012).
Firmwareupdate...	-	-	Startet ein Update der Firmware. Starten Sie nur dann ein Firmwareupdate wenn Sie tatsächlich über eine passende neue Firmwaredatei verfügen.
Selbsttest	-	-	Nur für die Beckhoff P24Vxxxx und einige APC-Geräte. Führt einen Selbsttest durch und zeigt das Ergebnis an: <ul style="list-style-type: none"> • "OK" - Test erfolgreich, die Batterie ist OK; • "BT" - Fehlgeschlagen wegen einer nicht ausreichenden Batteriekapazität oder es ist gar keine Batterie vorhanden\angeschlossen; • "NG" - Fehlgeschlagen wegen Überlast; • "NA" - Testfunktion ist nicht vorhanden;
Fabrikeinstellungen	-	-	Stellt die Fabrikeinstellungen oder Standardwerte wieder her. Bitte beachten Sie daß dabei C9900-U330 als Akku-Typ konfiguriert wird! Überprüfen Sie Ihre tatsächliche Akku-Typ Konfiguration.
OK	-	-	Speichert die Einstellungen und schliesst den Dialog. Vergessen Sie bitte nicht die Einstellungen auf dem Beckhoff-USV Konfigurationsdialog ebenfalls zu übernehmen.
Abbrechen	-	-	Verwirft alle editierbare Änderungen.

*) Beispielwerte

7.3.2 Alarmkonfiguration-Dialog

Zeigt den Dialog mit den Einstellungen für das Systemverhalten beim Spannungsausfall.



Einstellung/Befehl	Bereich	Standardwert	Beschreibung
Alle Benachrichtigungen aktivieren	Deaktiviert oder aktiviert	Deaktiviert (Checkbox nicht angewählt)	Mit der Option kann das Betriebssystem dazu veranlasst werden, bei Power-Fail Meldungen an den Benutzer zu senden.
Sekunden zwischen dem Stromausfall und der ersten Benachrichtigung	0..120 [s]	5	Die Zeit, nach der die erste Power-Fail-Benachrichtigung gesendet wird.
Sekunden zwischen weiteren Stromausfallbenachrichtigungen	0..300 [s]	20	Der Zeitabstand, in dem weitere Meldungen an den Benutzer gesendet werden.
Kritischer Alarm	-	-	Der Alarm wird dann ausgelöst, wenn die Batteriespannung auf einen bestimmten Pegel gesunken ist, oder wenn der Batteriebetrieb eine bestimmte Zeitspanne überschritten hat.
Max. Zeit auf Akkuspannung vor kritischen Alarm	0..720 [min]	2	Wenn Sie diese Option ausgewählt haben, dann wird der USV-Service nach der eingestellten Zeit den kritischen Alarm auslösen und den PC herunterfahren. Der kritische Alarm kann auch früher ausgelöst werden wenn die Batteriekapazität erschöpft ist. Bei einem Wert == 0 wird der PC beim Spannungsausfall sofort heruntergefahren und der OS-Shutdown kann dann nicht mehr gestoppt werden.
Einheit für max. Zeit auf Akkuspannung vor kritischen Alarm	Sekunden, Minuten	Minuten	Sekunden sind nur verfügbar unter Windows Vista, W7, WES7, W10 (32 und 64 bit).
Bei Alarm folgendes Programm (Task) ausführen*	Deaktiviert oder aktiviert	Deaktiviert (Checkbox nicht angewählt)	Mit dieser Option kann beim Alarm, aber vor dem eigentlichen Shutdown eine Applikation ausgeführt werden (Task-Scheduler-Shutdown-Task). Die gefundenen Task-Scheduler-Tasks werden nach dem Anwählen dieser Option in der drunterliegenden

Einstellung/Befehl	Bereich	Standardwert	Beschreibung
			Liste angezeigt. Anschliessend muss eine Task in der Liste ausgewählt werden. Die Default-Task mit dem Namen: "UPS System Shutdown Program" wird automatisch ausgewählt wenn sie existiert und wenn vorher noch keine andere Task konfiguriert wurde.
Combobox (Task-Liste)	Task-Scheduler-Tasks	"UPS System Shutdown Program"	Bitte vergessen Sie nicht während der Konfiguration der Shutdown-Task den Benutzernamen und dessen Passwort zu setzen. Die Shutdown-Task wird vom Windows Task Scheduler verwaltet und kann nur in einem bestimmten Benutzerkontext ausgeführt werden. Der konfigurierte Benutzer benötigt möglicherweise spezielle Zugriffsrechte auf das System, Laufwerke usw. Wenn der konfigurierte Benutzername/Passwort dem eingelogten Benutzer entspricht dann wird die Shutdown-Task interaktiv ausgeführt (sichtbar im Vordergrund). Als System-Benutzerkonto kann auch "NT AUTHORITY\SYSTEM" eingetragen werden (system account, ein Passwort ist in diesem Fall nicht notwendig). Das System-Benutzerkonto hat vollen Zugriff auf den lokalen Rechner aber keine Rechte für den Zugriff auf andere Systeme im Netz oder gemappte Netzwerklaufwerke. Bitte benutzen Sie keine Dialog-Applikationen die Benutzereingaben benötigen. Diese würden den Shutdownvorgang nur behindern. Die Applikation sollte sich spätestens nach 30 Sekunden selbst beenden. Weitere Informationen finden Sie in der Windows Task Scheduler Dokumentation.
Neu...	-	"UPS System Shutdown Program"	Erstellt eine neue Task-Scheduler-Task mit einem vorgegebenen Default-Namen: "UPS System Shutdown Program". Diese Funktion ist nur unter XP verfügbar und auch nur dann wenn die Task mit dem Default-Namen in der Liste der Tasks noch nicht existiert. Unter Windows Vista und 7 benutzen Sie bitte den Task-Scheduler Dialog in der MMC (Microsoft Management Console) um eine neue Task zu erstellen.
Edit...	-	"UPS System Shutdown Program"	Konfiguriert die Task-Scheduler-Taks welche vor der Initialisierung des Betriebssystem-Shutdowns durch den USV-Service ausgeführt werden soll. Diese Funktion ist nur unter XP-Verfügbar. Unter Windows Vista und 7 benutzen Sie bitte den Task-Scheduler Dialog in der MMC (Microsoft Management Console) um eine neue Task zu konfigurieren.
Run...	-	-	Startet zu Testzwecken die ausgewählte Task-Scheduler-Task. Die Task wird nach max. 30 Sekunden automatisch gestoppt. Diese Funktion ist nur unter XP-Verfügbar. Unter Windows Vista und 7 benutzen Sie bitte den Task-Scheduler Dialog in der MMC (Microsoft Management Console) um die Task zu testen oder zu starten.
Task Scheduler v1.0 (nicht empfohlen)	Deaktiviert oder aktiviert	Deaktiviert (Checkbox nicht angewählt)	Aktiviert/erzwingt auf Windows Vista oder 7 Systemen die Verwendung der XP Task-Scheduler v1.0 Schnittstelle (nicht empfohlen). Unter Windows Vista und 7 bietet die Task-Scheduler v1.0 nur eingeschränkte Funktionalitäten.

Einstellung/Befehl	Bereich	Standardwert	Beschreibung
USV abschalten	Deaktiviert oder aktiviert	Aktiviert (Checkbox angewählt)	Wenn Sie diese Option ausgewählt haben, wird die USV die Ausgänge abschalten nach dem der PC heruntergefahren wurde, um die Batterie zu schonen (default: Aktiviert).
Verzögerungszeit fürs Abschalten der USV [s]	Hardwareabhängig siehe Tabelle unten	180	In dieser Zeit muss der PC ordnungsgemäß heruntergefahren werden. Ein interner Timer der USV zählt die Zeit vom Beginn des OS-Shutdowns hoch. Nach Ablauf dieser Zeit schaltet die USV die Ausgänge ab, um die Batterie zu schonen. Stellen Sie sicher, dass Sie den Wert nicht zu klein gewählt haben. Die verfügbaren Verzögerungszeiten sind von Gerät zu Gerät unterschiedlich und werden aus dem Gerät ausgelesen und in der ComboBox passend eingeblendet. Damit dies möglich ist, muss der USV-Service mit dem gewünschten USV-Modell konfiguriert und gestartet worden sein.
Erweitert...	-	-	Erweiterte Shutdown- oder Sitzungsende-Optionen für Systeme ohne Soft-Power-Off-Funktionalität (S5) (z.B. NT4). Siehe auch unter: Erweiterte Einstellungen. Die Option ist bei Systemen mit der Soft-Power-Off-Unterstützung nicht verfügbar (deaktiviert).
Fabrikereinstellungen	-	-	Alle Einstellungen werden auf die Default-Werte zurückgesetzt.
OK	-	-	Speichert die Einstellungen und schliesst den Dialog. Vergessen Sie bitte nicht die Einstellungen auf dem Beckhoff-USV Konfigurationsdialog ebenfalls zu übernehmen.
Abbrechen	-	-	Verwirft alle editierbare Änderungen und schliesst den Dialog.

Verzögerungszeiten fürs Abschalten der USV in Sekunden:

- Beckhoff USB UPS: 20, 30, 45, 60, 120, 180, 300, 600

7.4 USV konfigurieren

In diesem Schritt wird gezeigt, wie Sie die USV in der Beckhoff USV-Software konfigurieren können. Zwei der wichtigsten Einstellungen, die das Verhalten der USV bei einem Spannungsausfall beeinflussen, sind:

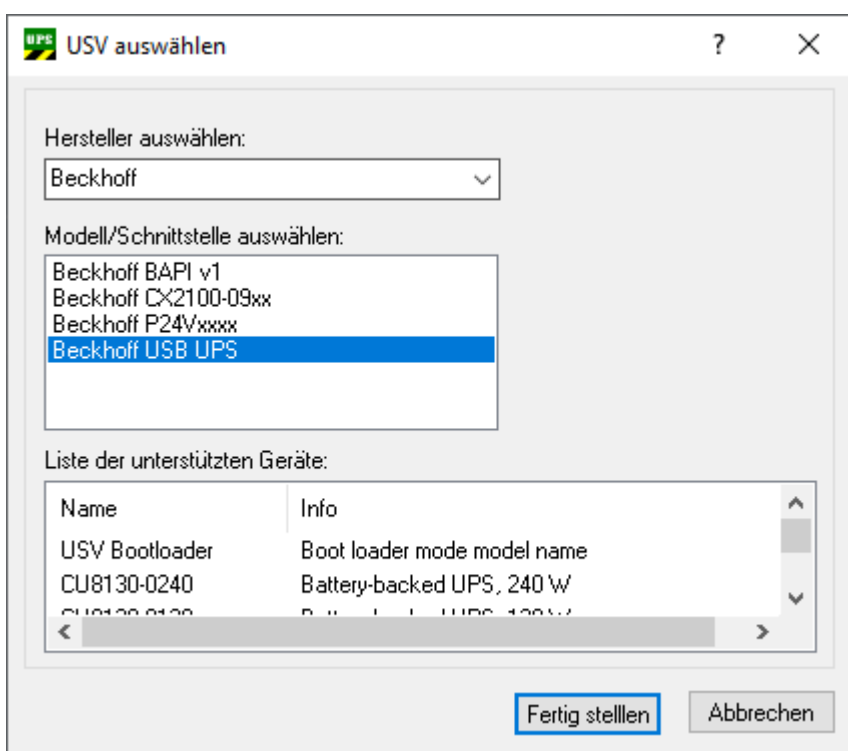
- Max. Zeit auf Akkuspannung vor kritischem Alarm
- und Verzögerungszeit fürs Abschalten der USV.

Legen Sie in der Software die Zeit fest, ab wann der kritische Alarm bei einem Spannungsausfall ausgelöst und der Industrie-PC heruntergefahren werden soll.

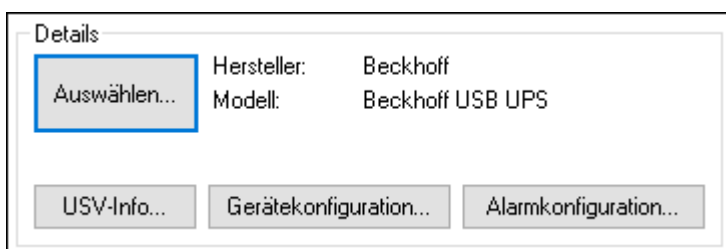
Definieren Sie im nächsten Schritt, wann die USV ihre Ausgänge abschalten soll. Beachten Sie, dass der Industrie-PC in dieser Zeitspanne ordnungsgemäß heruntergefahren werden muss. Stellen Sie sicher, dass Sie den Wert nicht zu klein wählen und die eingestellte Zeit das Herunterfahren abdeckt.

Gehen Sie wie folgt vor:

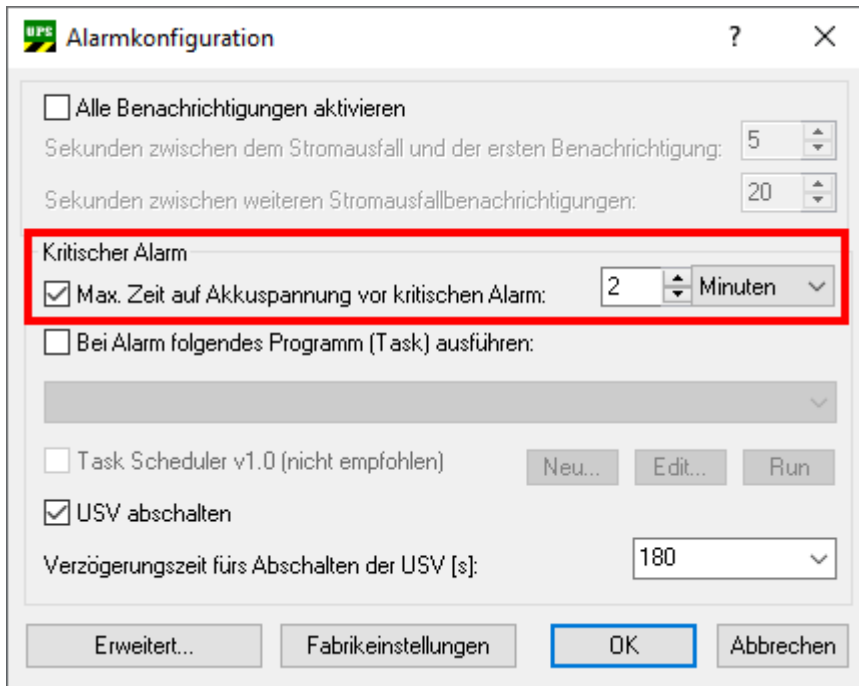
1. Starten Sie die USV-Software und klicken Sie auf **Auswählen**.
2. Wählen Sie **Beckhoff USB UPS**, um die Kommunikation zum Industrie-PC via USB zu konfigurieren.



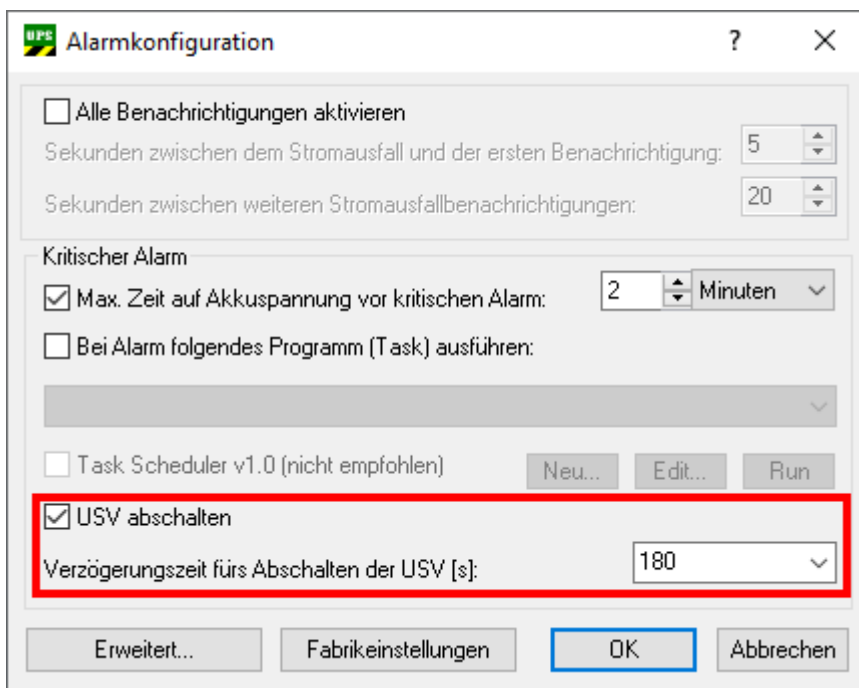
3. Klicken Sie auf **Fertig stellen** und im Hauptmenü auf **Übernehmen**, um den USV-Dienst zu starten.
4. Der USV-Dienst läuft, wenn im Hauptmenü der Hersteller und die Kommunikationsart angezeigt wird.



- Klicken Sie auf die Schaltfläche Alarmkonfiguration und legen Sie unter **Max. Zeit auf Akkuspannung vor kritischem Alarm** fest, wann der kritische Alarm nach einem Spannungsausfall ausgelöst werden soll. Der kritische Alarm wird nicht ausgelöst, wenn die Spannungsversorgung innerhalb der eingestellten Zeit wiederkehrt.



- Legen Sie unter **Verzögerungszeit fürs Abschalten der USV** fest, wann die USV ihre Ausgänge abschalten soll. Definieren Sie eine Zeitspanne, in der der Industrie-PC ausreichend Zeit hat, ordnungsgemäß herunterzufahren. Planen Sie immer eine ausreichende Reserve ein.



Die Ausgänge der USV werden nach Ablauf der Verzögerungszeit unwiderruflich abgeschaltet, auch wenn die Spannungsversorgung wiederkehrt.

- ⇒ In diesem Beispiel wird bei einem Spannungsausfall der kritische Alarm nach zwei Minuten ausgelöst und der Industrie-PC heruntergefahren. Sobald der kritische Alarm ausgelöst wird, läuft die eingestellte Verzögerungszeit von 180 Sekunden ab. Das Herunterfahren des Industrie-PCs muss in dieser Zeit (180 Sekunden) erfolgreich abgeschlossen sein, weil die Ausgänge der USV direkt nach Ablauf der 180 Sekunden abgeschaltet werden.

7.5 TwinCAT-Schnittstelle

7.5.1 FB_GetUPSStatus



Voraussetzungen:

- Die Beckhoff USV Softwarekomponenten wurden installiert:
 - Windows 7, Windows Embedded Standard 7 und höher: Konfigurationsdialog unter „Start->Programme->Beckhoff->UPS Software Components“.
 - NT4, Win2K, WinXP, WinXP embedded: Zusätzlicher Reiter unter „Systemsteuerung->Energieoptionen->Beckhoff UPS Configuration“ oder „Systemsteuerung->Energieoptionen->USV“.
 - Beckhoff CE Geräte mit 24V USV-Unterstützung werden mit einem speziellen Beckhoff Battery Driver für Windows CE ausgeliefert. Der Treiber ist bei diesen Geräten in dem Standard CE Image enthalten.
- Die USV wurde aktiviert und konfiguriert. Weitere Informationen zur USV-Konfiguration finden Sie in der entsprechenden weiterführenden USV-Software und Gerätedokumentation.
 - Windows 7, Windows Embedded Standard 7 und höher: Konfigurationsdialog unter „Start->Programme->Beckhoff->UPS Software Components“.
 - NT4, Win2K, WinXP, WinXP embedded: Konfigurationsdialog unter „Systemsteuerung->Energieoptionen->Beckhoff UPS Configuration“.
 - Windows CE: Die USV-Funktion ist standardmäßig deaktiviert und muss über ein RegFile aktiviert werden. Neuere Images beinhalten ein Konfigurationsdialog unter „Start->Systemsteuerung->BECKHOFF UPS Configuration“.

Der Funktionsbaustein FB_GetUPSStatus liest aus der SPS den Status der USV-Hardware. Der Baustein wird Levelgetriggert, d.h. nur bei dem gesetzten *bEnable* -Eingang werden die Statusinformationen der USV zyklisch gelesen. Um dabei die Systemauslastung niedrig zu halten werden die Statusinformationen alle ~4,5s neu gelesen. Bei einem gesetzten *bValid*-Ausgang sind die zuletzt gelesenen Daten gültig. D.h. der letzte Lesezyklus wurde fehlerfrei durchgeführt. Beim Auftreten eines Fehlers wird der Lesezyklus wiederholt und der Fehler automatisch zurückgesetzt sobald die Fehlerursache behoben wurde (z.B. keine Kommunikation zur USV).

VAR_INPUT

```
VAR_INPUT
    sNetId : T_AmsNetId;
    nPort  : T_AmsPort; (* 0 = Windows UPS service / Windows Battery Driver *)
    bEnable : BOOL;
END_VAR
```

sNetId: Hier kann ein String mit der Netzwerkadresse des TwinCAT-Rechners angegeben werden, dessen USV-Status gelesen werden soll (Typ: T_AmsNetID). Für den lokalen Rechner kann auch ein Leerstring angegeben werden.

nPort: Die ADS-Portnummer (Typ: T_AmsPort). Setzen Sie diesen Wert auf Null. Andere Portnummern sind für zukünftige Anwendungen reserviert.

bEnable: Bei einem gesetzten Eingang wird der USV-Status zyklisch gelesen.

VAR_OUTPUT

```
VAR_OUTPUT
    bValid   :BOOL;
    bError   :BOOL;
    nErrId   :UDINT;
    stStatus :ST_UPSStatus;
END_VAR
```

bValid: Wenn dieser Ausgang gesetzt ist sind die Daten in der ST_UPSstatus-Struktur gültig (beim letzten Lesezyklus ist kein Fehler aufgetreten).

bError: Sollte ein Fehler bei der Ausführung der Funktion erfolgen, dann wird dieser Ausgang gesetzt.

nErrId: Liefert bei einem gesetzten *bError*-Ausgang die ADS-Fehlernummer oder einen Befehlsspezifischen Fehlercode zurück (Tabelle).

Fehlercodes	Fehlerbeschreibung
0x0000	Kein Fehler
0x8001	USV-Konfigurationsfehler. Möglicherweise ist die USV nicht richtig oder gar keine USV konfiguriert.
0x8002	Kommunikationsfehler. Die Kommunikation zu der USV wurde unterbrochen.
0x8003	Fehler beim Lesen der Statusdaten.

stStatus: Struktur mit den Statusinformationen der USV (Typ: ST_UPSstatus [► 40]).

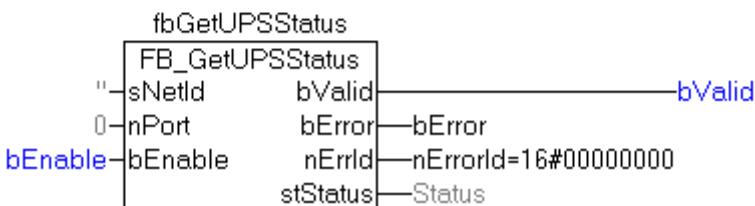
Nicht alle USV-Geräte können alle Statusinformationen liefern. Einige Geräte können z.B. keine *BatteryLifeTime* oder keinen *BatteryReplace*-Status liefern.

Beispiel:

Online-Daten mit Statusinformationen einer USV:

```

fbGetUPSstatus
├── Status
│   ├── Vendor = 'Beckhoff'
│   ├── Model = 'Beckhoff P24V250W'
│   ├── FirmwareRev = '11.7.1'
│   ├── SerialNumber = 'QB0249330541'
│   ├── BatteryLifePercent = 16#00000064
│   ├── BatteryLifeTime = 16#00000123
│   ├── eBatteryStatus = BatteryOk
│   ├── eCommStatus = UpsCommOk
│   ├── ePowerStatus = PowerOnLine
│   └── dwChargeFlags = 16#00000000
├── bError = FALSE
├── bValid = TRUE
├── nErrorId = 16#00000000
└── bEnable = TRUE
    
```



Voraussetzungen

Entwicklungsumgebung	Zielplattform	USV Hardware	Einzubindende SPS-Bibliotheken (Kategoriegruppe)
TwinCAT v3.1.0	PC oder CX (x86, x64, ARM)	<ul style="list-style-type: none"> Beckhoff BAPI v1; Beckhoff P24Vxxxx; Beckhoff CP903x-Karte (PCI/ISA); 	Tc2_IoFunctions (IO)

Entwicklungs- umgebung	Zielformat	USV Hardware	Einzubindende SPS-Bibliotheken (Kategoriegruppe)
		<ul style="list-style-type: none"> • Beckhoff CX2100-09x4 Modelle (z.B. CX2100-0904 oder CX2100-0914 + "Smart Battery" CX2900-0192); • Die mit Beckhoff Industrie-PC ausgelieferten APC-Geräte die das Smartprotokoll unterstützen und mit dem Windows USV-Dienst konfiguriert werden können; 	

7.5.2 ST_UPSStatus

```

TYPE ST_UPSStatus
STRUCT
  Vendor      : STRING; (* UPS vendor name *)
  Model       : STRING; (* UPS model name *)
  FirmwareRev : STRING; (* UPS firmware revision *)
  SerialNumber : STRING; (* UPS serial number *)
  BatteryLifePercent : DWORD; (* The percent of battery capacity remaining in the UPS (0..100%) *)
  BatteryLifeTime : DWORD; (* Remaining UPS run time, in minutes *)
  eBatteryStatus : E_BatteryStatus; (* UPS battery state *)
  eCommStatus : E_UpsCommStatus; (* Status of the communication path to the UPS *)
  ePowerStatus : E_UpsPowerStatus; (* Status of utility-supplied power into the UPS *)
  nPowerFailCnt : DWORD; (* Power Fail counter. Increments every time the UPS service detects power fail *)
  dwChargeFlags : DWORD; (* Battery charge status flags. This member can be one or more of the following values.
  Bits0..7 := General battery status flags (if all bits are set to 0 => unknown status)
    Bit0 := High (bit set => high battery charge)
    Bit1 := Low (bit set => low battery charge)
    Bit2 := Critical (bit set => battery is near empty)
    Bit3 := Charging (bit set => battery is charging)
    Bits4..6 := reserved (all bits are 0)
    Bit7 := No Battery (bit set => battery not found or not connected, bit not set => battery is existing or unknown state)
  Bits8..15 := Special status information (if all bits are set to 0 => state ok or unknown state)
    Bit8 := UPS Fan Error (bit set => fan hardware reports an error, bit not set => fan is ok)
    Bit9 := Over Temperature (bit set => over temperature detected, bit not set => temperature is ok)
    Bit10 := Service Interval Notify (bit set => service interval time expired, bit not set => service interval time not expired )
    Bit11 := Under Temperature (bit set => under temperature detected , bit not set => temperature is ok )
    Bit12 := Fuse Not Ok (bit set => fuse broken or missed, bit not set => fuse ok)
    Bit13 := Alarm1 (reserved for later use, bit is 0)
    Bit14 := Alarm2 (reserved for later use, bit is 0)
    Bit15 := Alarm3 (reserved for later use, bit is 0)
    Bits16..31 := (reserved for later use, all bits are 0)
  *)
END_STRUCT
END_TYPE
    
```

Nicht alle USV-Modelle können alle Statusinformationen liefern.

X: Die Statusinformation ist bei diesem Modell vorhanden.

*) Nur vorhanden, wenn das Modell "Smart Signaling to any APC UPS & TwinCAT" konfiguriert wurde.

Status- information	Beckhoff BAPI v1	Beckhoff P24Vxxx	Beckhoff CP903x ISA/ PCI-Karte	Beckhoff CX2100-09x4	APC Back- UPS Pro 280	APC Smart- UPS 420	Beschreibung
Vendor	X	X	X	X	X	X	Herstellernamen.
Model	X	X	X	X	X	X	Modelstring. Leerstring, wenn keine USV konfiguriert wurde.

Statusinformation	Beckhoff BAPI v1	Beckhoff P24Vxxxx	Beckhoff CP903x ISA/PCI-Karte	Beckhoff CX2100-09x4	APC Back-UPS Pro 280	APC Smart-UPS 420	Beschreibung
FirmwareRev	X	X	X	X	X	X	Versionsinformationen zur USV-Firmware. Leerstring, wenn die USV diesen Parameter nicht unterstützt.
SerialNumber	X	X	Keine	X	X	X	Seriennummer der USV. Leerstring, wenn die USV diesen Parameter nicht unterstützt.
BatteryLifePercent	X	X	Keine	X	X	X	Verbliebene Akkulaufzeit in Prozent. Der Wert ist immer Null wenn die USV diesen Parameter nicht liefern kann.
BatteryLifeTime	X	X	Keine	X	X	X	Verbliebene Akkulaufzeit in Minuten. Der Wert ist immer Null wenn die USV diesen Parameter nicht liefern kann.
eBatteryStatus	BatteryOk	BatteryUnknownStatus wenn kein Akku vorhanden ist, ab USV-Softwareversion >=2.0.0.6 und USV-Firmware >= 25.1.1 BatteryOk	BatteryUnknownStatus wenn kein Akku vorhanden ist. BatteryOk	BatteryUnknownStatus wenn kein Akku vorhanden ist (gilt nur für das Model mit "Smart Battery" und nicht mit Kondensatoren). BatteryOk	X	X	Akku-Status (Typ: E_BatteryStatus).
eCommStatus	X	X	X	X	X	X	Status der Kommunikation zur USV (Typ: E_UpsCommStatus).
ePowerStatus	X	X	X	X	X	X	Status der externen Spannungsversorgung (Typ: E_UpsPowerStatus).
nPowerFailCnt	X	X	X	X	*X	*X	Power-Fail-Zähler. Der Zähler wird inkrementiert wenn ein Spannungsausfall vom USV-Service erkannt wurde.
dwChargeFlags	No Battery (Bit 7 gesetzt) ab USV-Firmware >= 33.12-0 wenn kein Akku angeschlossen. Service-Interval Notify (Bit 10 gesetzt). Der konfigurierte Akkuwechsel Intervall Service ist abgelaufen.	No Battery (Bit 7 gesetzt) ab USV-Softwareversion >=2.0.0.6 und Firmware >= 25.1.1 Die Existenz des Akkus wird jede Minute überprüft. UPS Fan Error (Bit 8 gesetzt) ab USV-Softwareversion >=2.0.0.7 und Firmware >=40.1.1 Der USV Lüfterstatus wird jede Minute überprüft. Erfordert eine neuere (zweite) Hardwarerevision!	High (Bit 0 gesetzt) wenn Akku voll geladen. Charging (Bit 3 gesetzt) No Battery (Bit 7 gesetzt) wenn kein Akku gefunden wurde.	No Battery (Bit 7 gesetzt). Keine Kommunikation zum Akku (gilt nur für das Model mit "Smart Battery" und nicht mit Kondensatoren). Over Temperature (Bit 9 gesetzt) wenn Übertemperatur detektiert wurde und das Laden des Akkus unterbrochen wurde. Erfordert eine neuere (zweite) Hardwarerevision . Implementiert in der USV-Softwareversion >= 3.0.0.18.	Keine	Keine	Akku-Ladestatus-Flags und spezielle Statusinformationen.

Statusinformation	Beckhoff BAPI v1	Beckhoff P24Vxxxx	Beckhoff CP903x ISA/PCI-Karte	Beckhoff CX2100-09x4	APC Back-UPS Pro 280	APC Smart-UPS 420	Beschreibung
		<p>Service Interval Notify (Bit 10 gesetzt). Der konfigurierte Akkuwechsel Intervall Service ist abgelaufen. Implementiert in der USV-Softwareversion >= 3.0.0.8;</p>		<p>Service Interval Notify (Bit 10 gesetzt) Die konfigurierte Akku-Service-Intervallzeit ist abgelaufen.</p> <p>Under Temperature (Bit 11 gesetzt) wenn Untertemperatur detektiert wurde und das Laden des Akkus unterbrochen wurde. Erfordert eine neuere (zweite) Hardwarerevision . Implementiert in der USV-Softwareversion >= 3.0.0.18.</p> <p>Fuse Not Ok (Bit 12 gesetzt) Die "Smart Battery"-Sicherung ist defekt oder nicht vorhanden. Erfordert eine neuere (zweite) Hardwarerevision . Implementiert in der USV-Softwareversion >= 3.0.0.18.</p>			

Voraussetzungen

Entwicklungsumgebung	Zielplattform	USV Hardware	Einzubindende SPS-Bibliotheken (Kategoriegruppe)
TwinCAT v3.1.0	PC oder CX (x86, x64, ARM)	<ul style="list-style-type: none"> • Beckhoff BAPI v1; • Beckhoff P24Vxxxx; • Beckhoff CP903x-Karte (PCI/ISA); • Beckhoff CX2100-09x4 Modelle (z.B. CX2100-0904 oder CX2100-0914 + "Smart Battery" CX2900-0192); • Die mit Beckhoff Industrie-PC ausgelieferten APC-Geräte die das Smartprotokoll unterstützen und mit dem Windows USV-Dienst konfiguriert werden können; 	Tc2_IoFunctions (IO)

7.5.3 E_BatteryStatus

Batteriestatus.

```
TYPE E_BatteryStatus :
(
    BatteryUnknownStatus,
    BatteryOk,
    BatteryReplace
);
END_TYPE
```

Name	Wert	Bedeutung
BatteryUnknownStatus	0	Der Akkustatus ist unbekannt.
BatteryOk	1	Der Akkustatus ist OK.
BatteryReplace	2	Der Akku soll ausgewechselt werden.

Voraussetzungen

Entwicklungsumgebung	Zielplattform	USV Hardware	Einzubindende SPS-Bibliotheken (Kategoriegruppe)
TwinCAT v3.1.0	PC oder CX (x86, x64, ARM)	<ul style="list-style-type: none"> • Beckhoff BAPI v1; • Beckhoff P24Vxxxx; • Beckhoff CP903x-Karte (PCI/ISA); • Beckhoff CX2100-09x4 Modelle (z.B. CX2100-0904 oder CX2100-0914 + "Smart Battery" CX2900-0192); • Die mit Beckhoff Industrie-PC ausgelieferten APC-Geräte die das Smartprotokoll unterstützen und mit dem Windows USV-Dienst konfiguriert werden können; 	Tc2_IoFunctions (IO)

7.5.4 E_UpsCommStatus

Kommunikationsstatus zur USV-Hardware.

```
TYPE E_UpsCommStatus :
(
    UpsCommUnknownStatus,
    UpsCommOk,
    UpsCommFailed
);
END_TYPE
```

Name	Wert	Bedeutung
UpsCommUnknownStatus	0	Der Kommunikationsstatus ist unbekannt.
UpsCommOk	1	Die Kommunikation zur USV ist hergestellt.
UpsCommFailed	2	Die Kommunikation zur USV wurde unterbrochen.

Voraussetzungen

Entwicklungsumgebung	Zielplattform	USV Hardware	Einzubindende SPS-Bibliotheken (Kategoriegruppe)
TwinCAT v3.1.0	PC oder CX (x86, x64, ARM)	<ul style="list-style-type: none"> • Beckhoff BAPI v1; • Beckhoff P24Vxxxx; • Beckhoff CP903x-Karte (PCI/ISA); • Beckhoff CX2100-09x4 Modelle (z.B. CX2100-0904 oder CX2100-0914 + "Smart Battery" CX2900-0192); • Die mit Beckhoff Industrie-PC ausgelieferten APC-Geräte die das Smartprotokoll unterstützen und mit dem Windows USV-Dienst konfiguriert werden können; 	Tc2_IoFunctions (IO)

7.5.5 E_UpsPowerStatus

Status der Spannungsversorgung.

```

TYPE E_UpsPowerStatus :
(
    PowerUnknownStatus,
    PowerOnLine,
    PowerOnBattery
);
END_TYPE

```

Name	Wert	Bedeutung
PowerUnknownStatus	0	Der Status der Spannungsversorgung ist unbekannt
PowerOnLine	1	Netzspannungsversorgung.
PowerOnBattery	2	Akkuspannungsversorgung.

Voraussetzungen

Entwicklungsumgebung	Zielplattform	USV Hardware	Einzubindende SPS-Bibliotheken (Kategoriegruppe)
TwinCAT v3.1.0	PC oder CX (x86, x64, ARM)	<ul style="list-style-type: none"> • Beckhoff BAPI v1; • Beckhoff P24Vxxxx; • Beckhoff CP903x-Karte (PCI/ISA); • Beckhoff CX2100-09x4 Modelle (z.B. CX2100-0904 oder CX2100-0914 + "Smart Battery" CX2900-0192); • Die mit Beckhoff Industrie-PC ausgelieferten APC-Geräte die das Smartprotokoll unterstützen und mit dem Windows USV-Dienst konfiguriert werden können; 	Tc2_IoFunctions (IO)

8 Fehlerbehandlung und Diagnose

Tab. 10: Diagnose-LED, Uin.

LED	Farbe	Beschreibung
Uin	Grün	Eingangsspannung Uin ist vorhanden und ist innerhalb der festgelegten Grenzen zwischen 24,4 V und 28,8 V.
	Rot	Eingangsspannung Uin ist unter 20,4 V. USV wird in den USV-Betrieb geschaltet (Unterspannungsschutz).
	Gelb	Eingangsspannung Uin ist über 28,8 V. USV wird in den USV-Betrieb geschaltet (Überspannungsschutz).

Tab. 11: Diagnose-LED, Uout.

LED	Farbe	Beschreibung
Uout	Grün	Ausgangsspannung Uout vorhanden.
	Rot	Ausgangsspannung Uout abgeschaltet.
	Gelb	Ausgangsspannung Uout ist über 28,8 V.

Tab. 12: Diagnose-LED, DIAG.

LED	Farbe	Beschreibung
DIAG	Aus	Keine Eingangsspannung Uin vorhanden. USV ist nicht initialisiert.
	Weiß	Kein Batteriemodul oder Kondensator-Board gefunden.
	Weiß, Rot oder Weiß, Grün blinkend	Weiß: Timer zur Abschaltung läuft. Rot: im Falle einer Entladung. Grün: gewolltes Herunterfahren.
	Rot	Keine Eingangsspannung Uin vorhanden. USV wird nicht geladen.
	Grün, blinkend	USV wird geladen.
	Grün, Gelb	USV ist unter oder über der erlaubten Umgebungstemperatur.
	Grün	Eingangsspannung Uin vorhanden. USV ist betriebsbereit und geladen.
	Rot, blinkend	Keine Eingangsspannung Uin. USV-Betrieb gestartet und USV wird entladen.

9 Pflege und Wartung

Reinigung

⚠ VORSICHT

Stromschlaggefahr

Unter Spannung stehende Geräte oder Teile können zu Stromschlägen führen. Trennen Sie die USV vor der Reinigung von der Spannungsversorgung.

Reinigen Sie ausschließlich das Gehäuse der USV. Verwenden Sie dafür einen feuchten, weichen Putzlappen. Sorgen Sie dafür, dass die Lüftungsschlitze des Geräts immer frei sind und nicht verstopfen.

Die folgenden Reinigungsmittel und -materialien sind ungeeignet und können zu Schäden führen:

- ätzende Reinigungsmittel
- Lösungsmittel
- Scheuermittel
- harte Gegenstände

10 Außerbetriebnahme

10.1 USV demontieren

HINWEIS

Elektrische Spannung

Eine eingeschaltete Spannungsversorgung kann während der Demontage zu Schäden führen. Schalten Sie die Spannungsversorgung während der Demontage ab.

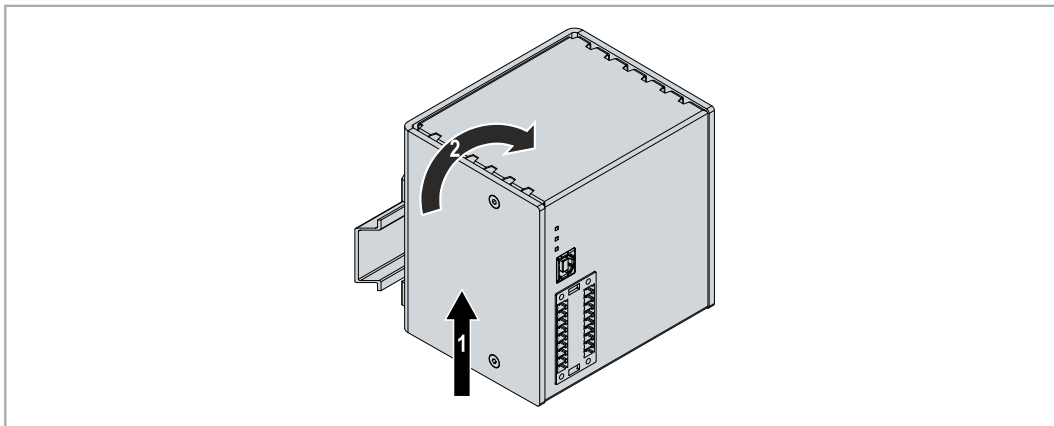
In diesem Kapitel wird gezeigt, wie Sie die USV demontieren und damit von der Hutschiene nehmen. Fahren Sie den an der USV angeschlossenen Industrie-PC herunter, damit die USV abgeschaltet wird.

Voraussetzung:

- Schalten Sie die Spannungsversorgung ab.

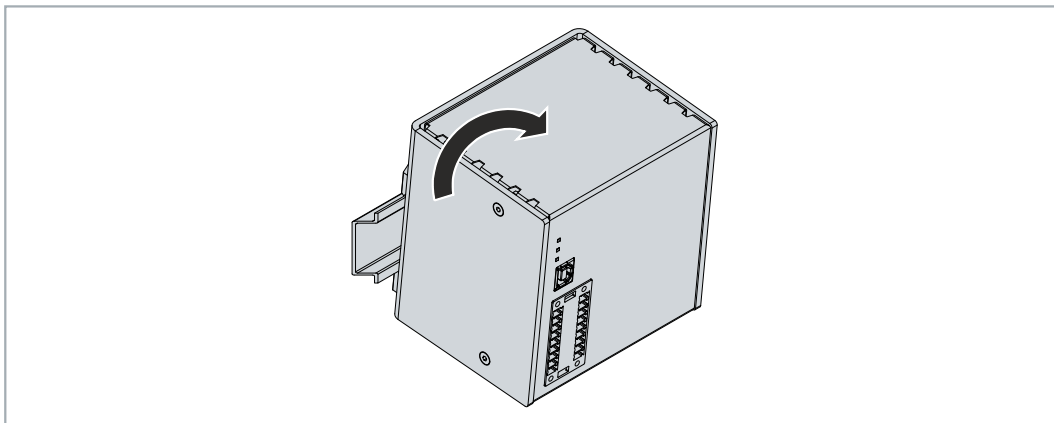
Demontieren Sie die USV wie folgt:

1. Drücken Sie die USV nach oben.



⇒ Sobald Sie die USV nach oben drücken, geben die unteren Federn der Hutschieneadapter nach. Auf diese Weise lässt sich die USV von der oberen Kante der Hutschiene lösen.

2. Kippen Sie die USV nach vorne.



⇒ Die USV lässt sich von der Hutschiene lösen.

10.2 Entsorgung

Produkte der Beckhoff Automation werden ausschließlich im Firmenkundengeschäft vermarktet. Gemäß der Richtlinie 2012/19/EU „WEEE“ nehmen wir Altgeräte und Zubehör zur fachgerechten Entsorgung zurück. Die Transportkosten werden vom Absender übernommen.

Senden Sie die Altgeräte mit dem Vermerk „zur Entsorgung“ an:

Beckhoff Automation GmbH & Co. KG
Gebäude „Service“
Stahlstraße 31
D-33415 Verl

11 Technische Daten

Tab. 13: Technische Daten, Abmessungen und Gewichte.

Technische Daten	CU8110-0120
Abmessungen (B x H x T)	100 mm x 100 mm x 90 mm
Gewicht	ca. 650 g

Tab. 14: Technische Daten, allgemeine Daten.

Technische Daten	CU8110-0120
Typ	kapazitive unterbrechungsfreie Stromversorgung (USV), 110 W
Speichertechnologie	EDLC (kapazitiv)
Kapazität	0,9 Wh
Schnittstellen	USB oder UPS-OCT via 24-V-DC-Netzteil, USB-Kabel nicht im Lieferumfang enthalten
Anschluss	2 x 9-poliger Stecker, Push-in
Spannungsversorgung	24 V DC (-15 %/+20 %)
Leistungsabgabe	max. 110 W
Leistungsaufnahme	max. 120 W
Ausgangsspannung	min. 24 V DC
Betriebssysteme	erfordert Windows Embedded Standard 7, Windows 7 Professional, Windows 7 Ultimate oder Windows 10 IoT Enterprise
Diagnose-LED	1 x UIN, 1 x UOUT, 1 x DIAG
Zulassungen/ Kennzeichnungen	CE

Tab. 15: Technische Daten, elektrische Ströme und interne Sicherungen.

Technische Daten	CU8110-0120
Stromverbrauch beim Laden (ohne Last)	max. 3,2 A
Ausgangsstrom	max. 4,5 A
Sicherung (Intern, Eingang)	elektronisch, 10 A
Sicherung (Intern, Ausgang)	elektronisch, 5 A

Tab. 16: Technische Daten, Verlustleistung.

Technische Daten	CU8110-0120
Verlustleistung beim Laden	max. 6,15 W
Verlustleistung Netzbetrieb, USV geladen	max. 4,4 W
Verlustleistung USV-Betrieb, USV entlädt	max. 12 W

Tab. 17: Technische Daten, Eingang UPS_EN und P_SHDN.

Technische Daten	CU8110-0120
Nennspannung	24 V _{DC} (-15 %/+20 %)
Signalspannung „0“	-3 ... 5 V (EN 61131-2, Typ 1/3)
Signalspannung „1“	11 ... 30 V (EN 61131-2, Typ 1/3)
Eingangsstrom	3 mA typ.
Eingangsfiler	3 ms typ.

Tab. 18: Technische Daten, Ausgang P_FAIL und UPS_RDY.

Technische Daten	CU8110-0120
Nennspannung	24 V _{DC} (-15 %/+20 %)
Lastart	ohmsch, induktiv, Lampenlast
Ausgangsstrom max.	0,5 A (kurzschlussfest)
Kurzschlussstrom	< 1 A typ.
Ausgangsstufe	Push (HighSide-Switch)
Abschaltenergie (ind.) max.	< 150 mJ
Schaltzeiten	T _{ON} : 50 µs typ., T _{OFF} : 100 µs typ.

Tab. 19: Technische Daten, Umgebungsbedingungen.

Technische Daten	CU8110-0120
Relative Feuchte	95 % ohne Betauung
Schwingungs-/ Schockfestigkeit	gemäß EN 60068-2-6/EN 60068-2-27
EMV-Festigkeit/- Aussendung	gemäß EN 61000-6-2/EN 61000-6-4
Schutzart	IP20
Umgebungstemperatur im Betrieb	-25...+50 °C
Umgebungstemperatur bei Lagerung	-25...+60 °C

12 Anhang

12.1 Zubehör

Tab. 20: Montagezubehör.

Bestellnummer	Beschreibung
C9900-M675	Montageplatte aus schwarz eloxiertem Aluminium für die USV-Montage an der Schaltschrankwand, passend für CU8110-0120, CU8130-0120 und CU8130-0240
C9900-P950	Ersatzstecker für die Stromversorgung der USV-Serie CU81xx. Zwei 9-polige Stecker mit Push-in-Anschluss für Leitungen mit einem Querschnitt von 0,14 mm ² bis 1,5 mm ² oder AWG26 bis AWG16.
C9900-K552	Anschlusskabel USB 2.0 A-B, 3 m
C9900-K553	Anschlusskabel USB 2.0 A-B, 5 m
C9900-K554	Anschlusskabel USB 2.0 A-B, 1 m

12.2 Support und Service

Beckhoff und seine weltweiten Partnerfirmen bieten einen umfassenden Support und Service, der eine schnelle und kompetente Unterstützung bei allen Fragen zu Beckhoff Produkten und Systemlösungen zur Verfügung stellt.

Downloadfinder

Unser Downloadfinder beinhaltet alle Dateien, die wir Ihnen zum Herunterladen anbieten. Sie finden dort Applikationsberichte, technische Dokumentationen, technische Zeichnungen, Konfigurationsdateien und vieles mehr.

Die Downloads sind in verschiedenen Formaten erhältlich.

Beckhoff Niederlassungen und Vertretungen

Wenden Sie sich bitte an Ihre Beckhoff Niederlassung oder Ihre Vertretung für den lokalen Support und Service zu Beckhoff Produkten!

Die Adressen der weltweiten Beckhoff Niederlassungen und Vertretungen entnehmen Sie bitte unserer Internetseite: www.beckhoff.com

Dort finden Sie auch weitere Dokumentationen zu Beckhoff Komponenten.

Beckhoff Support

Der Support bietet Ihnen einen umfangreichen technischen Support, der Sie nicht nur bei dem Einsatz einzelner Beckhoff Produkte, sondern auch bei weiteren umfassenden Dienstleistungen unterstützt:

- Support
- Planung, Programmierung und Inbetriebnahme komplexer Automatisierungssysteme
- umfangreiches Schulungsprogramm für Beckhoff Systemkomponenten

Hotline: +49 5246 963-157
E-Mail: support@beckhoff.com

Beckhoff Service

Das Beckhoff Service-Center unterstützt Sie rund um den After-Sales-Service:

- Vor-Ort-Service
- Reparaturservice
- Ersatzteilservice
- Hotline-Service

Hotline: +49 5246 963-460
E-Mail: service@beckhoff.com

Beckhoff Unternehmenszentrale

Beckhoff Automation GmbH & Co. KG

Hülshorstweg 20
33415 Verl
Deutschland

Telefon: +49 5246 963-0
E-Mail: info@beckhoff.com
Internet: www.beckhoff.com

Tabellenverzeichnis

Tab. 1	Gewicht und Abmessungen	10
Tab. 2	Legende zum Aufbau	11
Tab. 3	Informationen auf dem Typenschild	12
Tab. 4	Kapazität und Abschaltzeiten bei unterschiedlichen Entladeströmen	14
Tab. 5	USB-Schnittstelle (X101), PIN-Belegung	15
Tab. 6	Spannungsversorgung X102, linksseitiger Anschluss	16
Tab. 7	Spannungsversorgung X102, rechtsseitiger Anschluss	16
Tab. 8	Technische Daten, elektrische Ströme und interne Sicherungen	20
Tab. 9	Erforderliche Kabelquerschnitte und Abisolierlängen	21
Tab. 10	Diagnose-LED, Uin	45
Tab. 11	Diagnose-LED, Uout	45
Tab. 12	Diagnose-LED, DIAG	45
Tab. 13	Technische Daten, Abmessungen und Gewichte	49
Tab. 14	Technische Daten, allgemeine Daten	49
Tab. 15	Technische Daten, elektrische Ströme und interne Sicherungen	49
Tab. 16	Technische Daten, Verlustleistung	49
Tab. 17	Technische Daten, Eingang UPS_EN und P_SHDN	49
Tab. 18	Technische Daten, Ausgang P_FAIL und UPS_RDY	50
Tab. 19	Technische Daten, Umgebungsbedingungen	50
Tab. 20	Montagezubehör	51

Abbildungsverzeichnis

Abb. 1	Aufbau einer CU8110-0120 USV.....	11
Abb. 2	Typenschild Beispielansicht.....	12
Abb. 3	CU81x0-x00x Blockschaltbild.....	13
Abb. 4	Haltezeit ohne Temperatur- und Alterungseffekte.....	14
Abb. 5	Entnehmbare Energie ohne Temperatur- und Alterungseffekte.....	14
Abb. 6	USB-2.0-Schnittstelle X101.....	15
Abb. 7	Spannungsversorgung X102.....	16
Abb. 8	CU8110-0120 Abmessungen.....	17
Abb. 9	CU8110-0120 mit Montageplatte (optional), Abmessungen.....	17
Abb. 10	Schematische Verdrahtung einer CU8110-0120 USV.....	20
Abb. 11	Anschlussbeispiel über UPS-OCT mit einer USV CU8110-0120 und einem Embedded-PC CX5240.....	22
Abb. 12	Anschlussbeispiel unter Verwendung des zweiten USV-Ausgangs (U2out) für ein zusätzliches Control Panel.....	23
Abb. 13	Anschlussbeispiel über USB mit einer USV CU8110-0120 und einem Embedded-PC CX5240.....	24
Abb. 14	Anschlussbeispiel über Digital-I/O mit einem Embedded-PC CX7000 mit digitalen Eingängen..	25

Mehr Informationen:
www.beckhoff.com/CU8110-0120

Beckhoff Automation GmbH & Co. KG
Hülshorstweg 20
33415 Verl
Deutschland
Telefon: +49 5246 9630
info@beckhoff.com
www.beckhoff.com

