

Original-Handbuch | DE

CX8091

Embedded-PC für BACnet/IP oder OPC UA

Inhaltsverzeichnis

1	Hinweise zur Dokumentation	5
1.1	Symbolerklärung	6
1.2	Ausgabestände der Dokumentation	7
2	Zu Ihrer Sicherheit	8
2.1	Bestimmungsgemäße Verwendung	8
2.2	Personalqualifikation	8
2.3	Sicherheitshinweise	9
2.4	Hinweise zur Informationssicherheit	10
3	Transport und Lagerung.....	11
4	Produktübersicht	12
4.1	CX80xx - Systemübersicht.....	12
4.2	CX8091 - Einführung.....	14
4.3	Technische Daten	15
4.4	Technische Daten - Ethernet	16
4.5	CX80xx - MicroSD-Karten.....	17
5	Montage und Verdrahtung.....	18
5.1	Montage	18
5.1.1	Abmessungen	18
5.1.2	Tragschienenmontage	18
5.2	Verdrahtung	21
5.2.1	Spannungsversorgung	21
5.2.2	Ethernet.....	23
5.3	Wechseln der Batterie	25
6	Parametrierung und Inbetriebnahme	26
6.1	DIP-Schalter	26
6.2	Einstellung der IP-Adresse.....	27
6.2.1	IP-Adresse	27
6.2.2	Adresseinstellung über DHCP-Server.....	27
6.2.3	Subnetz-Maske	27
6.3	Konfiguration	29
6.3.1	CCAT-Adapter.....	29
6.3.2	CX80xx - Betriebssystem.....	30
6.3.3	Netzteilklemme.....	32
6.3.4	BACnet/IP	34
6.3.5	OPC UA	34
6.3.6	Web Services	35
6.3.7	Real Time Clock (RTC).....	37
6.3.8	1-Sekunden-USV (Unterbrechungsfreie Stromversorgung).....	38
6.3.9	CPU-Auslastung.....	39
7	Programmierung	40
7.1	Bibliothek für CX80xx.....	40
7.2	1-Sekunden-USV	40
7.2.1	Funktionsbausteine	40

7.2.2	Datentypen.....	43
7.3	CX8091 LED	44
7.3.1	Funktion	44
7.3.2	Datentypen.....	46
7.4	Diagnose.....	46
7.4.1	FUNCTION F_CX80xx_ADDRESS	46
8	Ethernet.....	47
8.1	Systemvorstellung.....	47
8.1.1	Ethernet.....	47
8.1.2	Topologiebeispiel	49
8.2	BACnet/IP	50
8.3	OPC UA	52
8.4	ADS-Kommunikation.....	53
9	Fehlerbehandlung und Diagose.....	55
9.1	Diagnose-LEDs	55
10	Anhang.....	58
10.1	Erste Schritte mit BACnet/IP	58
10.2	Erste Schritte mit OPC UA	64
10.3	Deaktivieren des OPC-UA-Servers.....	64
10.4	Image Update.....	65
10.5	Zertifizierung	66
10.5.1	Ex.....	66
10.5.2	FCC.....	67
10.5.3	UL.....	67
10.6	Literaturverzeichnis	68
10.7	Abkürzungsverzeichnis	69
10.8	Support und Service.....	70

1 Hinweise zur Dokumentation

Diese Beschreibung wendet sich ausschließlich an ausgebildetes Fachpersonal der Steuerungs- und Automatisierungstechnik, das mit den geltenden nationalen Normen vertraut ist.

Zur Installation und Inbetriebnahme der Komponenten ist die Beachtung der Dokumentation und der nachfolgenden Hinweise und Erklärungen unbedingt notwendig.

Das Fachpersonal ist verpflichtet, stets die aktuell gültige Dokumentation zu verwenden.

Das Fachpersonal hat sicherzustellen, dass die Anwendung bzw. der Einsatz der beschriebenen Produkte alle Sicherheitsanforderungen, einschließlich sämtlicher anwendbaren Gesetze, Vorschriften, Bestimmungen und Normen erfüllt.

Disclaimer

Diese Dokumentation wurde sorgfältig erstellt. Die beschriebenen Produkte werden jedoch ständig weiterentwickelt.

Wir behalten uns das Recht vor, die Dokumentation jederzeit und ohne Ankündigung zu überarbeiten und zu ändern.

Aus den Angaben, Abbildungen und Beschreibungen in dieser Dokumentation können keine Ansprüche auf Änderung bereits gelieferter Produkte geltend gemacht werden.

Marken

Beckhoff®, TwinCAT®, TwinCAT/BSD®, TC/BSD®, EtherCAT®, EtherCAT G®, EtherCAT G10®, EtherCAT P®, Safety over EtherCAT®, TwinSAFE®, XFC®, XTS® und XPlanar® sind eingetragene und lizenzierte Marken der Beckhoff Automation GmbH.

Die Verwendung anderer in dieser Dokumentation enthaltenen Marken oder Kennzeichen durch Dritte kann zu einer Verletzung von Rechten der Inhaber der entsprechenden Bezeichnungen führen.

Patente

Die EtherCAT-Technologie ist patentrechtlich geschützt, insbesondere durch folgende Anmeldungen und Patente:

EP1590927, EP1789857, EP1456722, EP2137893, DE102015105702

mit den entsprechenden Anmeldungen und Eintragungen in verschiedenen anderen Ländern.

EtherCAT 

EtherCAT® ist eine eingetragene Marke und patentierte Technologie lizenziert durch die Beckhoff Automation GmbH, Deutschland

Copyright

© Beckhoff Automation GmbH & Co. KG, Deutschland.

Weitergabe sowie Vervielfältigung dieses Dokuments, Verwertung und Mitteilung seines Inhalts sind verboten, soweit nicht ausdrücklich gestattet.

Zuwendungen verpflichten zu Schadenersatz. Alle Rechte für den Fall der Patent-, Gebrauchsmuster- oder Geschmacksmustereintragung vorbehalten.

1.1 Symbolerklärung

In der Dokumentation werden folgende Warnhinweise verwendet. Lesen und befolgen Sie die Warnhinweise.

Warnhinweise, die vor Personenschäden warnen:

GEFAHR

Es besteht eine Gefährdung mit hohem Risikograd, die den Tod oder eine schwere Verletzung zur Folge hat.

WARNUNG

Es besteht eine Gefährdung mit mittlerem Risikograd, die den Tod oder eine schwere Verletzung zur Folge haben kann.

VORSICHT

Es besteht eine Gefährdung mit geringem Risikograd, die eine leichte Verletzung zur Folge haben kann.

Warnhinweise, die vor Sach- oder Umweltschäden warnen:

HINWEIS

Es besteht eine mögliche Gefährdung für Umwelt und Geräte.

Hinweise, die weitere Informationen oder Tipps anzeigen:



Dieser Hinweis gibt wichtige Informationen, die beim Umgang mit dem Produkt oder der Software helfen. Es besteht keine unmittelbare Gefahr für Produkt, Mensch und Umwelt.

1.2 Ausgabestände der Dokumentation

Version	Kommentar
0.1	<ul style="list-style-type: none"> • Vorläufige Version
1.0	<ul style="list-style-type: none"> • Erste Veröffentlichung
1.1	<ul style="list-style-type: none"> • Vorwort aktualisiert • Kapitel <i>1-Sekunden-USV</i> hinzugefügt • Kapitel <i>Betriebssystem</i> hinzugefügt
1.2	<ul style="list-style-type: none"> • Kapitel CCAT-Adapter erweitert
1.3	<ul style="list-style-type: none"> • Vorwort überarbeitet • Kapitel „Zu Ihrer Sicherheit“ hinzugefügt • Warnhinweise zu ATEX hinzugefügt
1.4	<ul style="list-style-type: none"> • Kapitel „Transport und Lagerung“ hinzugefügt
1.5	<ul style="list-style-type: none"> • Kapitel „FCC“ hinzugefügt
1.6	<ul style="list-style-type: none"> • Warnhinweise für Ex-Bereich überarbeitet • IECEx-Zertifikat hinzugefügt
1.7	<ul style="list-style-type: none"> • Angaben zu explosionsgefährdeten Bereichen angepasst.

Image Version CX8091

Firmware	Beschreibung
Build 2242	<ul style="list-style-type: none"> • Freigegebene Version
Build 2241	<ul style="list-style-type: none"> • Erste Version

2 Zu Ihrer Sicherheit

Lesen Sie das Sicherheitskapitel und halten Sie die Hinweise ein, um sich vor Personenschäden und Sachschäden zu schützen.

Haftungsbeschränkungen

Die gesamten Komponenten werden je nach Anwendungsbestimmungen in bestimmten Hard- und Software-Konfigurationen ausgeliefert. Eigenmächtige Umbauten und Änderungen der Hard- oder Software-Konfiguration, die über die dokumentierten Möglichkeiten hinausgehen, sind verboten und bewirken den Haftungsausschluss der Beckhoff Automation GmbH & Co. KG.

Darüber hinaus werden folgende Punkte aus der Haftung der Beckhoff Automation GmbH & Co. KG ausgeschlossen:

- Nichtbeachtung dieser Dokumentation.
- Nichtbestimmungsgemäße Verwendung.
- Einsatz von nicht ausgebildetem Fachpersonal.
- Verwendung nicht zugelassener Ersatzteile.

2.1 Bestimmungsgemäße Verwendung

Der Embedded-PC ist für ein Arbeitsumfeld entwickelt, welches der Schutzklasse IP20 genügt. Es besteht Fingerschutz und Schutz gegen feste Fremdkörper bis 12,5 mm, jedoch kein Schutz gegen Wasser. Der Betrieb der Geräte in nasser und staubiger Umgebung ist nicht gestattet, sofern nicht anders angegeben. Die angegebenen Grenzwerte für elektrische- und technische Daten müssen eingehalten werden.

In explosionsgefährdeten Bereichen

Der Embedded-PC ist ausschließlich für folgende explosionsgefährdete Bereiche geeignet:

1. Für Bereiche der Zone 2, in denen Gas als brennbarer Stoff vorkommt. Zone 2 bedeutet, dass im Normalbetrieb eine explosionsfähige Atmosphäre normalerweise nicht, oder aber nur kurzzeitig auftritt.
2. Für Bereiche der Zone 22, in denen Staub als brennbarer Stoff vorkommt. Zone 22 bedeutet, dass die explosionsfähige Atmosphäre im Normalbetrieb in Form einer Wolke normalerweise nicht, oder aber nur kurzzeitig auftritt.

Der Embedded-PC muss in ein Gehäuse eingebaut werden, das eine Schutzart von IP 54 bei Gas gemäß EN 60079-15 gewährleistet. Ein Gehäuse mit einer Schutzart von IP 54 ist bei nicht leitfähigem Staub und mit einer Schutzart von IP 6X bei leitfähigem Staub gemäß EN 60079-31 erforderlich.

Nicht bestimmungsgemäße Verwendung

Der Embedded-PC ist nicht für den Betrieb in folgenden Bereichen geeignet:

- In explosionsgefährdeten Bereichen darf der Embedded-PC nicht in anderen Zonen außer 2/22 und nicht ohne passendes Gehäuse eingesetzt werden.
- In Bereichen mit einer aggressiven Umgebung, die z.B. mit aggressiven Gasen oder Chemikalien angereichert ist.
- Im Wohnbereich. Im Wohnbereich müssen die entsprechenden Normen und Richtlinien für Störaussendungen eingehalten und die Geräte in Gehäuse oder Schaltkästen mit entsprechender Schirmdämpfung eingebaut werden.

2.2 Personalqualifikation

Alle Arbeitsschritte an der Beckhoff Soft- und Hardware dürfen nur vom Fachpersonal mit Kenntnissen in der Steuerungs- und Automatisierungstechnik durchgeführt werden. Das Fachpersonal muss über Kenntnisse in der Administration des eingesetzten Industrie-PCs und des jeweils eingesetzten Netzwerks verfügen.

Alle Eingriffe müssen mit Kenntnissen in der Steuerungs-Programmierung durchgeführt werden und das Fachpersonal muss die aktuellen Normen und Richtlinien für das Automatisierungsumfeld kennen.

2.3 Sicherheitshinweise

Folgende Sicherheitshinweise müssen während der Montage, der Arbeit mit Netzwerken und der Arbeit mit Software beachtet werden.

Explosionsschutz

WARNUNG

Explosionsgefahr

Gase oder Stäube können in explosionsgefährdeten Bereichen entzündet werden. Lesen und befolgen Sie die Sicherheitshinweise um Verpuffungen oder Explosionen zu verhindern.

Der Embedded-PC muss in ein Gehäuse eingebaut werden, das eine Schutzart von IP54 bei Gas gemäß EN 60079-15 gewährleistet. Ein Gehäuse mit einer Schutzart von IP54 ist bei nicht leitfähigem Staub und mit einer Schutzart von IP6X bei leitfähigem Staub gemäß EN 60079-31 erforderlich.

Achten Sie beim Gehäuse auf die Temperatur an den Einführungsstellen der Kabel. Wenn die Temperatur bei Nennbetrieb an den Einführungsstellen höher als 70°C oder an den Aderverzweigungsstellen höher als 80°C ist, müssen Kabel gewählt werden, die für diese höheren Temperaturen und den Betrieb im explosionsgefährdeten Bereich ausgelegt sind.

Ziehen Sie die Schrauben der Feldbus-Stecker fest, damit die Stecker nicht durch Vibrationen herausrutschen. Verwenden Sie nur RJ45-Stecker mit einer intakten Rastnase.

Halten Sie die vorgeschriebene Umgebungstemperatur im Betrieb ein. Die zulässige Umgebungstemperatur im Betrieb liegt bei 0°C ... +55°C.

Treffen Sie Maßnahmen, damit die Nennbetriebsspannung nicht durch kurzzeitige Störspannungen um mehr als 119 V überschritten wird.

Schalten Sie die Spannungsversorgung ab und stellen Sie sicher, dass es keine explosionsfähige Atmosphäre gibt, wenn Sie:

- Busklemmen anstecken oder entfernen,
- den Embedded-PC verkabeln oder Kabel an die Anschlüsse anstecken,
- DIP-Switche oder ID-Switche einstellen,
- die Frontklappe öffnen,
- die MicroSD-Karte oder Batterie wechseln,
- den USB-Anschluss hinter der Frontklappe benutzen.

Montage

- Arbeiten Sie nicht an Geräten unter Spannung. Schalten Sie immer die Spannungsversorgung für das Gerät ab bevor Sie es montieren, Störungen beheben oder Wartungsarbeiten durchführen. Sichern Sie das Gerät gegen ein unbeabsichtigtes Einschalten ab.
- Beachten Sie die Unfallverhütungsvorschriften, die für Ihre Maschine zutreffend sind (z.B. die BGV A 3, Elektrische Anlagen und Betriebsmittel).
- Achten Sie auf einen normgerechten Anschluss und vermeiden Sie Gefahren für das Personal. Verlegen Sie die Daten- und Versorgungsleitungen normgerecht und achten Sie auf die korrekte Anschlussbelegung.
- Beachten Sie die für Ihre Anwendung zutreffenden EMV-Richtlinien.
- Vermeiden Sie die Verpolung der Daten- und Versorgungsleitungen, da dies zu Schäden an den Geräten führen kann.
- In den Geräten sind elektronische Bauteile integriert, die Sie durch elektrostatische Entladung bei Berührung zerstören können. Beachten Sie die Sicherheitsmaßnahmen gegen elektrostatische Entladung entsprechend DIN EN 61340-5-1/-3.

Arbeiten mit Netzwerken

- Beschränken Sie den Zugriff zu sämtlichen Geräten auf einen autorisierten Personenkreis.
- Ändern Sie die standardmäßig eingestellten Passwörter und verringern so das Risiko, dass Unbefugte Zugriff erhalten.
- Schützen Sie die Geräte mit einer Firewall.
- Wenden Sie die Vorgaben zur IT-Sicherheit nach der IEC 62443 an, um den Zugriff und die Kontrolle auf Geräte und Netzwerke einzuschränken.

Arbeiten mit der Software

- Die Empfindlichkeit eines PCs gegenüber Schadsoftware steigt mit der Anzahl der installierten bzw. aktiven Software.
- Deinstallieren oder deaktivieren Sie nicht benötigte Software.

Weitere Informationen zum sicheren Umgang mit Netzwerken und Software finden Sie im Beckhoff-Information System:

<http://infosys.beckhoff.com>

Dokumentationstitel

IPC Security Guideline

2.4 Hinweise zur Informationssicherheit

Die Produkte der Beckhoff Automation GmbH & Co. KG (Beckhoff) sind, sofern sie online zu erreichen sind, mit Security-Funktionen ausgestattet, die den sicheren Betrieb von Anlagen, Systemen, Maschinen und Netzwerken unterstützen. Trotz der Security-Funktionen sind die Erstellung, Implementierung und ständige Aktualisierung eines ganzheitlichen Security-Konzepts für den Betrieb notwendig, um die jeweilige Anlage, das System, die Maschine und die Netzwerke gegen Cyber-Bedrohungen zu schützen. Die von Beckhoff verkauften Produkte bilden dabei nur einen Teil des gesamtheitlichen Security-Konzepts. Der Kunde ist dafür verantwortlich, dass unbefugte Zugriffe durch Dritte auf seine Anlagen, Systeme, Maschinen und Netzwerke verhindert werden. Letztere sollten nur mit dem Unternehmensnetzwerk oder dem Internet verbunden werden, wenn entsprechende Schutzmaßnahmen eingerichtet wurden.

Zusätzlich sollten die Empfehlungen von Beckhoff zu entsprechenden Schutzmaßnahmen beachtet werden. Weiterführende Informationen über Informationssicherheit und Industrial Security finden Sie in unserem <https://www.beckhoff.de/secguide>.

Die Produkte und Lösungen von Beckhoff werden ständig weiterentwickelt. Dies betrifft auch die Security-Funktionen. Aufgrund der stetigen Weiterentwicklung empfiehlt Beckhoff ausdrücklich, die Produkte ständig auf dem aktuellen Stand zu halten und nach Bereitstellung von Updates diese auf die Produkte aufzuspielen. Die Verwendung veralteter oder nicht mehr unterstützter Produktversionen kann das Risiko von Cyber-Bedrohungen erhöhen.

Um stets über Hinweise zur Informationssicherheit zu Produkten von Beckhoff informiert zu sein, abonnieren Sie den RSS Feed unter <https://www.beckhoff.de/secinfo>.

3 Transport und Lagerung

Transport

HINWEIS
<p>Kurzschluss durch Feuchtigkeit</p> <p>Feuchtigkeit kann sich bei Transporten in kalter Witterung oder bei extremen Temperaturunterschieden bilden.</p> <p>Achten Sie darauf, dass sich keine Feuchtigkeit im Embedded-PC niederschlägt (Betauung) und gleichen Sie ihn langsam der Raumtemperatur an. Schalten Sie den Embedded-PC bei Betauung erst nach einer Wartezeit von mindestens 12 Stunden ein.</p>

Trotz des robusten Aufbaus sind die eingebauten Komponenten empfindlich gegen starke Erschütterungen und Stöße. Schützen Sie den Embedded-PC bei Transporten vor:

- großer mechanischer Belastung und
- benutzen Sie für den Versand die Originalverpackung.

Tab. 1: Gewicht und Abmessungen.

	CX80xx
Gewicht	180 g
Abmessungen (B x H x T)	64 mm x 100 mm x 73 mm

Lagerung

- Bei Lagertemperaturen oberhalb von 60 °C müssen Sie die Batterie aus dem Embedded-PC entnehmen. Lagern Sie die Batterie getrennt vom Embedded-PC in einer trockenen Umgebung bei einer Temperatur im Bereich von 0 °C bis 30 °C.
Das voreingestellte Datum und die Uhrzeit gehen verloren, wenn Sie die Batterie entnehmen.
- Lagern Sie den Embedded-PC in der Originalverpackung.

4 Produktübersicht

4.1 CX80xx - Systemübersicht

CX80xx bezeichnet eine Gerätefamilie von programmierbaren Steuerungen mit ARM-basierter 32-Bit-CPU, die sowohl zur Abarbeitung von SPS-Programmen dienen, als auch die Funktion als Slave-Teilnehmer eines übergeordneten Feldbussystems erfüllen. Im Vergleich zu den nicht-programmierbaren EtherCAT-Kopplern der EK-Serie, die lediglich als Gateway zwischen dem entsprechenden Feldbussystem und den angeschlossenen EtherCAT-Klemmen fungieren, ist der CX80xx programmierbar und in der Lage, ein eigenes Steuerungsprogramm abzuarbeiten.

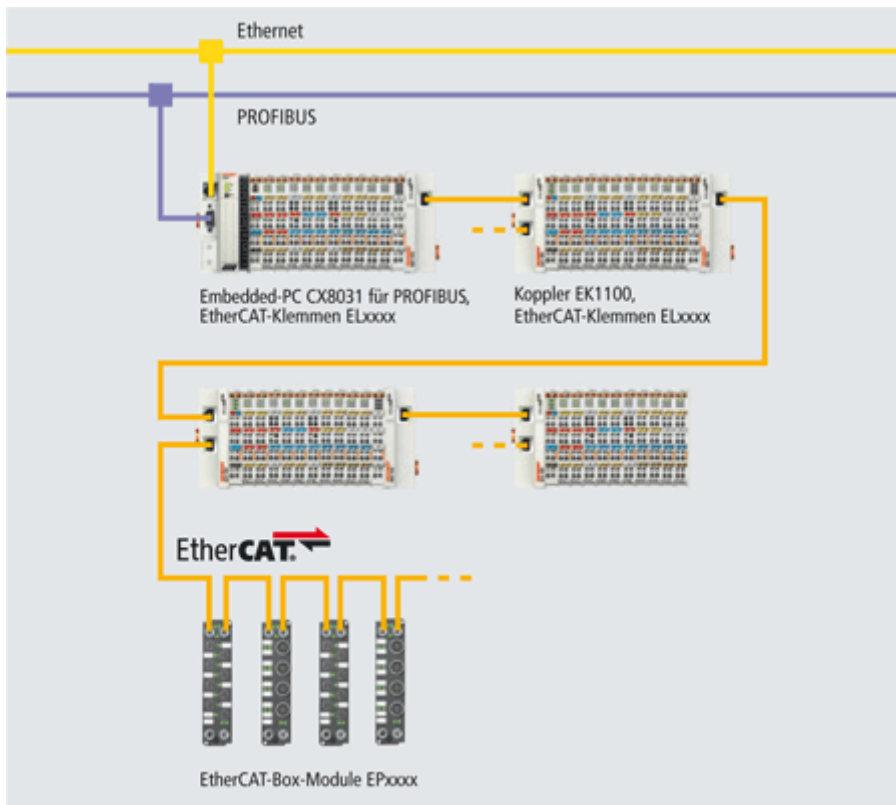
Die Geräte der Baureihe CX80xx stellen eine Weiterentwicklung der bekannten und bewährten 16-Bit-Microcontroller-basierten Busklemmen-Controllern der BC- und BX-Serien dar; hin zu leistungsfähigeren 32-Bit-Prozessoren. Wie bei den BC/BX ist auch beim CX80xx sichergestellt, dass bei Unterbrechung des übergeordneten Feldbussystems die Steuerung und das lokale Programm weiterhin abgearbeitet werden. Somit können die CX80xx-Geräte als dezentrale Steuerung verwendet werden. Wahlweise sind Busklemmen (K-Bus) oder EtherCAT-Klemmen (E-Bus) anschließbar; der CX80xx erkennt in der Hochlaufphase automatisch, welches Klemmensystem angeschlossen ist. Beim Einsatz von EtherCAT ergeben sich weitere Möglichkeiten, wie die Realisierung verschiedener Topologien, die Einbindung weiterer Bussysteme, wie CANopen, PROFIBUS und PROFINET, und – mit den EtherCAT-Box-Modulen – die Verbindung in die IP67-Welt.

Die Programmierung und Inbetriebnahme der CX80xx-Geräte erfolgt, wie bei allen CX-Produkten, über die Ethernet-Schnittstelle, die sich natürlich auch zur Verbindung der Steuerung mit einem regulären Netzwerk nutzen lässt. Teilweise verfügen die Embedded-PCs über weitere Ethernet-Schnittstellen mit Switch-Funktionalität, sodass eine linienförmige „Daisy-Chain“-Topologie kostensparend, ohne zusätzliche Hardware, aufgebaut werden kann. Die weiteren Anschlüsse auf der niedrigen Steckebene sind feldbusspezifisch. Unter der Klappe auf der oberen Gehäuseebene befinden sich eine tauschbare Knopfzellenbatterie für Datum und Uhrzeit, eine Reihe von DIP-Schaltern zur Einstellung von Funktionsmodi, ein Slot für MicroSD-Flash-Speicherkarten sowie ein USB-Anschluss Typ B. Die Geräte sind, dank geringer elektrischer Leistungsaufnahme, lüfterlos.

Als Betriebssystem kommt Microsoft Windows CE zum Einsatz. Da kein Bildschirmanschluss vorhanden ist, kann nur per Netzwerk auf das Betriebssystem und seinen „virtuellen“ Bildschirm zugegriffen werden. Wie bei allen anderen Beckhoff-Geräten erfolgen die Systemkonfiguration und die Programmierung der SPS-Funktionalität mittels der TwinCAT-Software. Auf dem CX80xx-Zielgerät befindet sich dazu eine vorinstallierte TwinCAT-SPS-Laufzeitumgebung. Sämtliche für den Betrieb des Gerätes benötigte Software, vom Betriebssystem über die TwinCAT-Dateien bis hin zu Anwenderdateien und -daten, wird auf der MicroSD-Flash-Karte gespeichert. Das vereinfacht den Tausch im Servicefall. Der Zugriff auf die Kartendaten kann auch über handelsübliche Kartenleser erfolgen. Die Größe der MicroSD-Flash-Karte (z. B. 512 MB) ist, je nach Anwendung und Umfang der zu speichernden Daten, wählbar.

Die CX80xx-Gerätefamilie verfügt über eine integrierte, kapazitive 1-Sekunden-USV, die bei Wegfall der Versorgungsspannung noch ausreichend Energie zur Verfügung stellt, um persistente Daten zu speichern. Damit ist der spannungsausfallsichere Erhalt wichtiger Daten ohne Batteriepufferung möglich.

Mit einem leistungsstarken und dennoch stromsparenden 32-Bit-ARM-Prozessor, EtherCAT als I/O-Bus sowie TwinCAT PLC mit umfangreichen SPS-Bibliotheken, stellen die Embedded-Controller der Serie CX80xx leistungsfähige Steuerungen mit Slave-Feldbusanschluss dar, die sehr flexibel einsetzbar sind.



Feldbus-Interface

Die Varianten der Serie CX80xx unterscheiden sich durch die unterschiedlichen Feldbusschnittstellen. Verschiedene Ausführungen decken die wichtigsten Feldbussysteme ab:

- CX8010: EtherCATSlave
- CX8030: PROFIBUS DP Master
CX8031: PROFIBUS DP Slave
- CX8050: CAN Master
CX8051: CANopen Slave
- CX8080: RS232/485
- CX8090: Ethernet (RT-Ethernet, EAP, ModbusTCP, TCP/IP, UDP/IP, Web Services)
- CX8091: BACnet IP/OPC UA
- CX8093: PROFINET RT Device (Slave)
- CX8095: Ethernet/IP Slave
- CX8097: Sercos III Slave

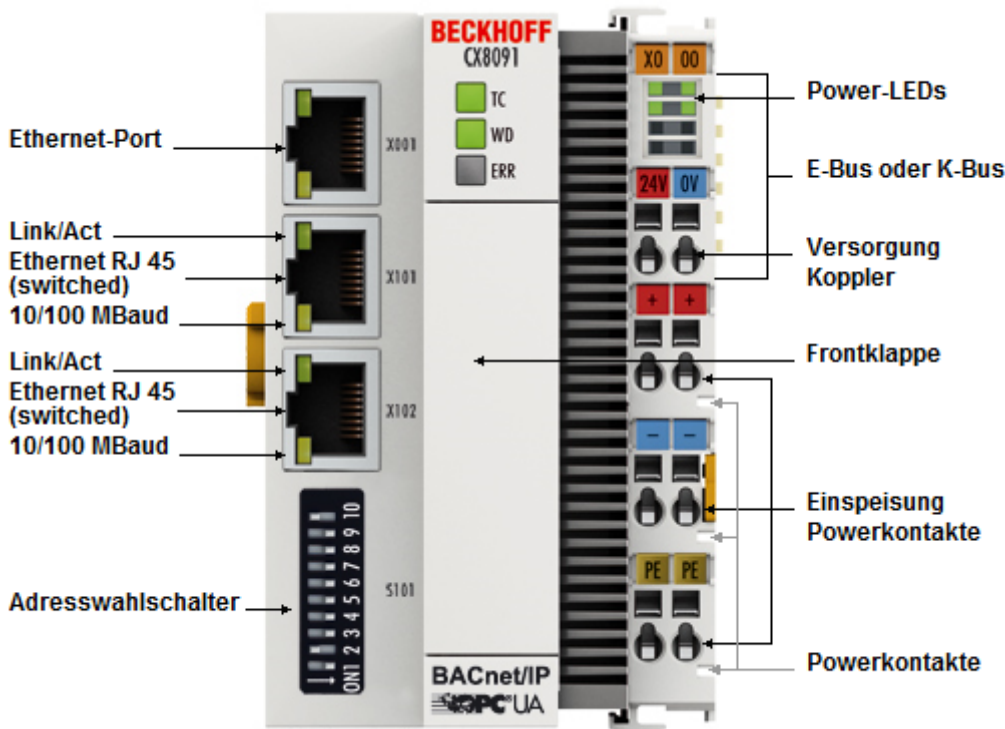
Programmierung

Programmiert werden die CX80xx-Controller nach der leistungsfähigen IEC 61131-3 Norm. Wie auch bei allen anderen Beckhoff Steuerungen ist die Automatisierungssoftware TwinCAT Grundlage für die Parametrierung und Programmierung. Dem Anwender stehen also die gewohnten TwinCAT Werkzeuge, wie z. B. SPS-Programmieroberfläche, System Manager und TwinCAT Scope zur Verfügung.

Konfiguration

Die Konfiguration erfolgt ebenfalls mit TwinCAT. Über den System Manager können das Feldbusinterface und die Echtzeit-Uhr konfiguriert und parametrierung werden. Alle angeschlossenen Geräte und Busklemmen können vom System Manager ausgelesen werden. Die Konfiguration wird nach der Parametrierung auf den CX gespeichert. Diese erstellte Konfiguration kann auch wieder ausgelesen werden.

4.2 CX8091 - Einführung



Der CX8091 ist eine Steuerung mit einem geschalteten Ethernet-Port. Es werden die Protokolle BACnet/IP oder OPC UA unterstützt.

Wahlweise können K-Bus- oder E-Bus-Klemmen angereicht werden; der CX8091 erkennt in der Hochlaufphase automatisch, welcher Klemmentyp angeschlossen ist.

Programmiert wird der CX8091 mit TwinCAT 2 über die Feldbusschnittstelle oder das zusätzliche Ethernet-Interface.

Die Grundausstattung des CX80xx enthält eine 512 MB MicroSD-Karte. Zwei Ethernet Schnittstellen sowie eine K-Bus bzw. E-Bus Schnittstelle gehören zur Basisausstattung.

Die kleinste zu verwendende Task-Zeit ist 1 ms (empfohlen wird eine Task-Zeit von 1 bis 50 ms für die I/O Daten, weitere Tasks können auch langsamer gestellt werden).

Bei Verwendung kleinerer Zykluszeiten ist die gesamte Systemauslastung zu beachten.

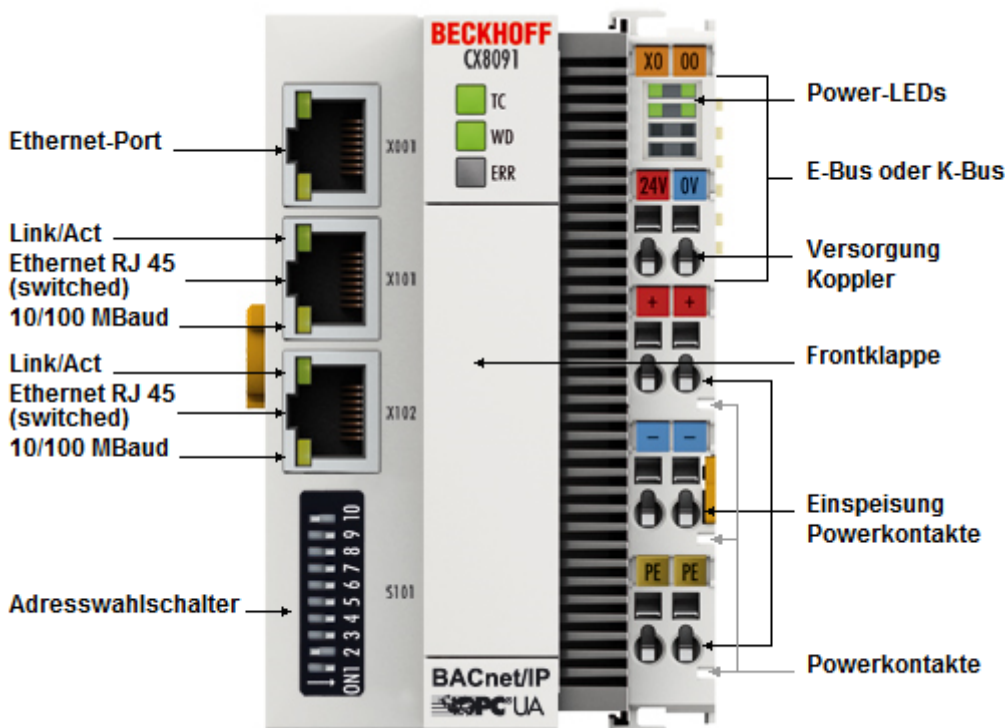
Ist die Zykluszeit zu klein gewählt können Web-Visualisierung und Remote-Desktop sehr langsam arbeiten oder TimeOuts verursachen.

Der Anwender ist selbst dafür verantwortlich sein System so zu projektieren und zu konfigurieren, dass es nicht überlastet wird.

4.3 Technische Daten

Technische Daten	CX8091
Prozessor	32 Bit, 400 MHz, ARM9
Interner Arbeitsspeicher	64 MB RAM (intern, nicht erweiterbar)
Betriebssystem	Microsoft Windows CE 6.0
Web-base Management	ja
Flash-Speicher	MicroSD-Karte (ATP) 512 MByte (optional 1, 2, 4, 8 GB)
Schnittstellen	1 x USB-Device (hinten der Frontklappe) 1 x RJ45 Ethernet, 10/100 MBit/s 2 x RJ45 switched, 100 MBit/s
Protokolle	ADS, BACnet/IP, OPC UA
Interface für I/O-Klemmen	K-Bus oder E-Bus, automatische Erkennung
Prozessdaten am K-Bus	max. 2 kByte Eingangsdaten max. 2 kByte Ausgangsdaten
Diagnose LED	1 x Power, 1 x TC-Status, 2 x Bus-Status
Uhr	interne, batteriegepufferte Uhr (RTC) für Zeit und Datum (Batterie wechselbar)
Betriebssystem	Microsoft Windows CE
Steuerungssoftware	TwinCAT-PLC-Runtime (ab Version 2.11 R3)
Programmierung	TwinCAT PLC
Programmiersprachen	IEC 61131-3
Online Change	Ja
Up/Download-Code	Ja/Ja
Spannungsversorgung	24 V _{DC} (-15 %/+20 %)
USV	1-Sekunden-USV
Stromversorgung für I/O-Klemmen (K-Bus oder E-Bus)	max. 2 A
Stromlast Powerkontakt	max. 10 A
Max. Verlustleistung	3,0 W (einschließlich der Systemschnittstellen)
Spannungsfestigkeit	500 V (Versorgung/interne Elektronik)
Abmessungen (B x H x T)	64 mm x 100 mm x 73 mm
Gewicht	ca. 180 g
Zulässige Umgebungstemperatur im Betrieb	0° C ... +55° C
Zulässige Umgebungstemperatur bei Lagerung	-25° C ... +85° C siehe Hinweise unter: Transport und Lagerung [► 11]
Einbaulage	siehe Kapitel Einbaulagen
Relative Feuchte	95% ohne Betauung
Vibrations-/Schockfestigkeit	gemäß EN 60068-2-6 / EN 60068-2-27
EMV-Festigkeit/Aussendung	gemäß EN 61000-6-2/EN 61000-6-4
Schutzart	IP20
Systemdaten	Ethernet (CX8091)
Anzahl der E/A-Module	steuerungsabhängig
Anzahl der E/A-Punkte	steuerungsabhängig
Übertragungsmedium	4 x 2 Twisted-Pair-Kupferkabel, Kategorie 5 (100 Mbaud), geschirmt
Leitungslänge	100 m
Übertragungsrate	100 Mbaud
Topologie	sternförmige Verkabelung, Linientopologie

4.4 Technische Daten - Ethernet



Systemdaten X001	Ethernet (CX8091)
Übertragungsmedium	4 x 2 Twisted-Pair-Kupferkabel Kategorie 5 (100 Mbaud)
Leitungslänge	100 m vom Switch bis CX8091
Übertragungsrate	10/100 Mbaud
Topologie	sternförmige Verkabelung
Protokolle	alle nicht Echtzeitfähigen Protokolle die auf TCP oder UDP basieren und keine Echtzeiterweiterung benötigen, OPC UA

Systemdaten X101/102	Ethernet (CX8091) Echtzeit Schnittstelle
Übertragungsmedium	4 x 2 Twisted-Pair-Kupferkabel Kategorie 5 (100 Mbaud)
Leitungslänge	100 m vom Switch bis CX8091
Übertragungsrate	100 Mbaud
Topologie	sternförmige Verkabelung, Linientopologie
Protokolle (Echtzeit)	BACnet/IP
Protokolle (nicht Echtzeit)	alle nicht Echtzeitfähigen Protokolle die auf TCP oder UDP basieren und keine Echtzeiterweiterung benötigen, OPC UA

4.5 CX80xx - MicroSD-Karten

⚠ VORSICHT

MicroSD-Karte als Zündquelle im explosionsgefährdeten Bereich

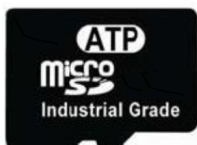
Gase oder Stäube können durch eine Funkenentladung gezündet werden, wenn die MicroSD-Karte ein- oder ausgebaut wird.

Schalten Sie die Spannungsversorgung ab und warten, bis sich die 1-Sekunden-USV entladen hat. Stellen Sie dann sicher, dass es keine explosionsfähige Atmosphäre gibt, bevor Sie die MicroSD-Karte ein- oder ausbauen.

In der Grundausstattung enthält der CX80xx eine MicroSD-Karte mit 512 MB. Sie können ihn als Option mit größeren Karten (bis 8 GB) bestellen.

Die verwendeten Karten sind SLC-Speicher mit erweitertem Temperaturbereich für industrielle Anwendungen. Verwenden Sie ausschließlich von Beckhoff freigegebene MicroSD-Karten.

Beispiel für eine MicroSD-Karte:



Bestellbezeichnung	Kapazität	Beschreibung
CX1900-0123	1 GB	MicroSD-Karte (SLC-Speicher) mit erweitertem Temperaturbereich für industrielle Anwendungen anstelle der 512 MB Karte (Bestelloption)
CX1900-0125	2 GB	
CX1900-0127	4 GB	
CX1900-0129	8 GB	
Bestellbezeichnung	Kapazität	Beschreibung
CX1900-0122	512 MB	MicroSD-Karte (SLC-Speicher) mit erweitertem Temperaturbereich für industrielle Anwendungen als Ersatzteil.
CX1900-0124	1 GB	
CX1900-0126	2 GB	
CX1900-0128	4 GB	
CX1900-0130	8 GB	

Weitere Informationen: <https://www.beckhoff.com/CX8000>

5 Montage und Verdrahtung

5.1 Montage

⚠ VORSICHT

Einsatz im explosionsgefährdeten Bereich

Ohne passendes Gehäuse und passende Kabel kann der Embedded-PC nicht in einem explosionsgefährdeten Bereich verwendet werden.

Montieren Sie den Embedded-PC in einem explosionsgefährdeten Bereich immer in ein Gehäuse mit der richtigen Schutzart und verwenden Sie passende Kabel.

Montieren Sie den Embedded-PC in ein Gehäuse oder einen Schaltschrank, wenn der Embedded-PC im explosionsgefährdeten Bereich eingesetzt werden soll.

Tab. 2: Embedded-PC Montage, Anforderungen an Gehäuse im explosionsgefährdeten Bereich.

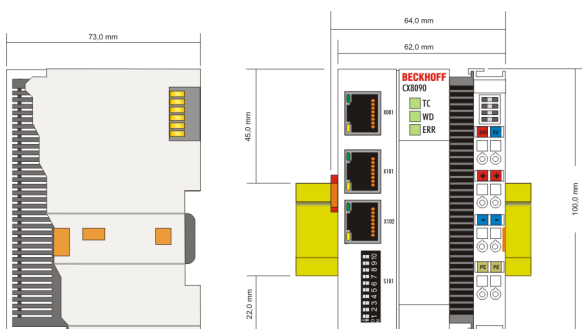
Ex-Bereich	Brennbarer Stoff	Schutzart
Zone 2	Gas	IP 54, gemäß EN 60079-15
Zone 22	Staub, nicht leitfähig	IP 54, gemäß EN 60079-31
	Staub, leitfähig	IP 6x, gemäß EN 60079-31

Achten Sie beim Gehäuse auf die Temperatur an den Einführungsstellen der Kabel. Wenn die Temperatur bei Nennbetrieb an den Einführungsstellen höher als 70°C oder an den Aderverzweigungsstellen höher als 80°C ist, müssen Kabel gewählt werden, die für diese höheren Temperaturen und den Ex-Betrieb ausgelegt sind.

5.1.1 Abmessungen

Die folgenden Zeichnungen zeigen die Abmessungen der Embedded-PCs CX80xx.

Abmessungen

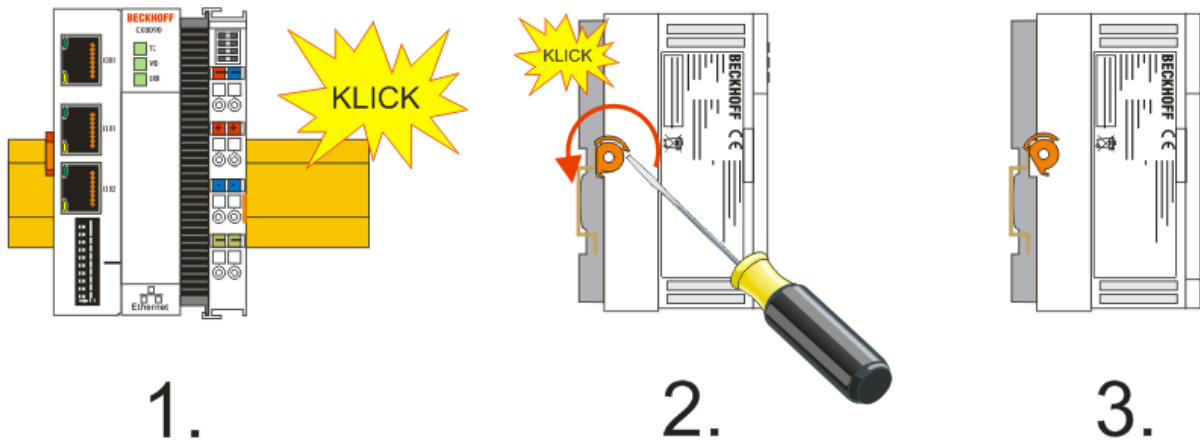


Zeichnungen in verschiedenen CAD-Formaten finden Sie unter: <https://www.beckhoff.com>

5.1.2 Tragschienenmontage

Aufrasten auf die Tragschiene

Der CX80xx kann einfach auf die Tragschiene aufgerastet werden. Dazu wird der Block einfach frontal auf die Tragschiene aufgesetzt und leicht angedrückt bis die rechte Seite eingerastet ist. Die wird durch ein vernehmliches Klicken angezeigt. Mit einem Schraubendreher wird dann die Arretierung auf der linken Seite nach oben gedrückt wodurch sich die Arretierung dreht und ebenfalls hörbar einrastet.



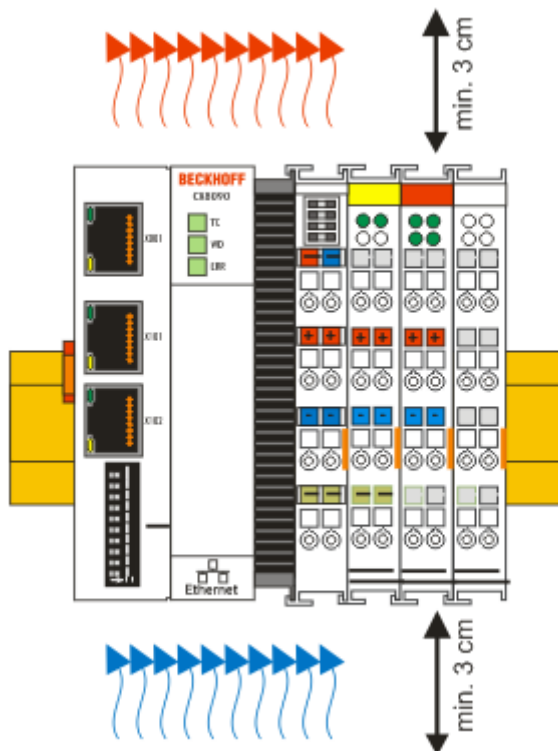
HINWEIS

Beschädigungen vermeiden!
Keine Gewalt oder zu großen Druck auf die Baugruppe ausüben!

Zulässige Einbaulagen und Mindestabstände

Einbaulagen

Einbaulage bei bis zu 55°C



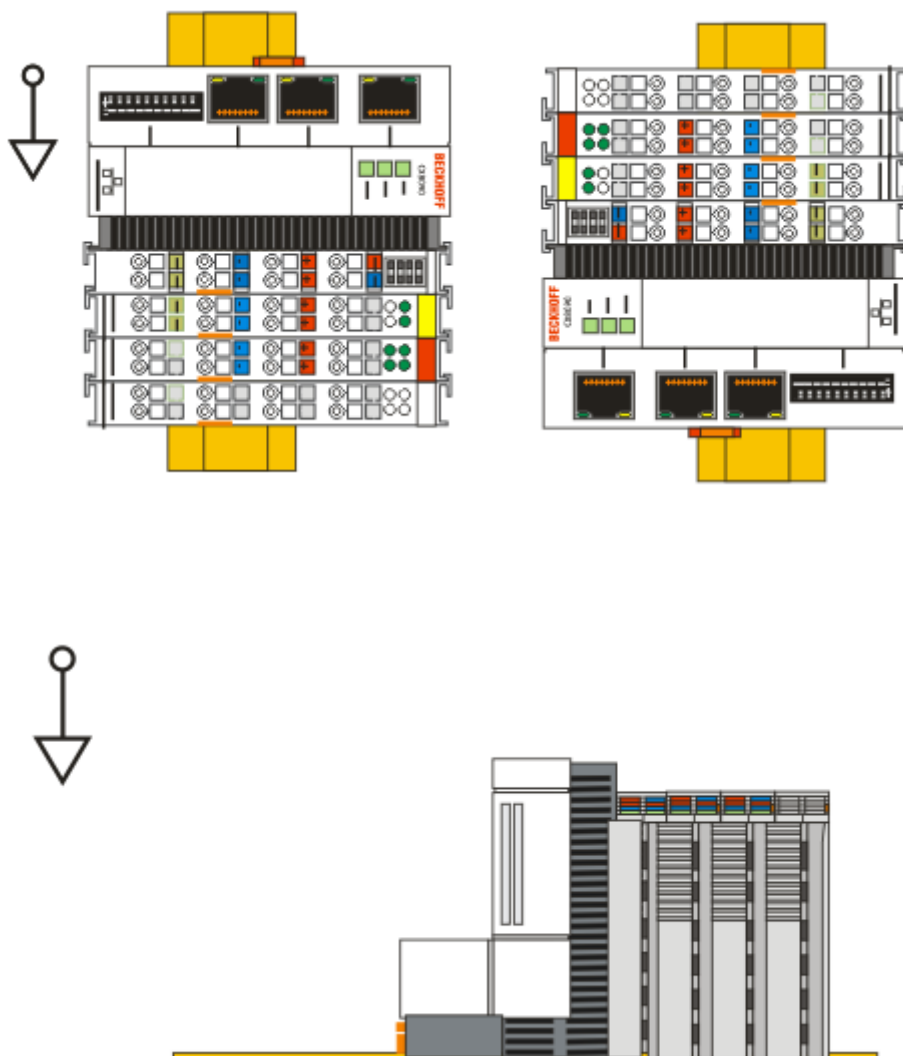
HINWEIS**Zulässige Einbaulage und Mindestabstände einhalten!**

Das auf eine Hutschiene montierte CPU-Modul darf nur bis Umgebungstemperaturen von 55°C betrieben werden. Die Einbaulage muss so gewählt werden, dass die Kühlung durch die Lüftungsöffnungen in vertikaler Richtung möglich ist. Die Bilder zeigen die erlaubte sowie die eingeschränkte Einbaulagen. Beim Einbau ist ein Freiraum von jeweils 30 Millimetern oberhalb und unterhalb einer CX80xx Gerätekombination erforderlich, um eine ausreichende Belüftung des CPU-Grundmoduls und des Netzteils zu erreichen.

Aufgrund der hohen Leistung und der kompakten Bauform des CX80xx-Systems kann es zu einer erhöhten Wärmeentwicklung kommen. Diese Wärme wird durch ein passives Lüftungssystem abgeführt. Dieses System erfordert allerdings eine korrekte Einbaulage. Lüftungsöffnungen befinden sich auf der Gehäuseunter- und Gehäuseoberseite. Daher muss das System waagrecht montiert werden. Auf diese Weise kommt ein optimaler Luftstrom zustande.

Einbaulagen mit eingeschränktem Temperaturbereich bis 45°C

Andere Einbaulagen sind erlaubt bei einem Temperaturbereich bis 45°C.



5.2 Verdrahtung

5.2.1 Spannungsversorgung

⚠️ WARNUNG

Verletzungsgefahr durch Stromschlag und Beschädigung des Gerätes möglich!

Setzen Sie den CX80xx in einen sicheren, spannungslosen Zustand, bevor Sie mit der Montage, Demontage oder Verdrahtung beginnen!

⚠️ VORSICHT

Anschlüsse als Zündquelle im explosionsgefährdeten Bereich

Gase oder Stäube können durch eine Funkenentladung gezündet werden, wenn der Embedded-PC verdrahtet wird.

Schalten Sie die Spannungsversorgung ab und warten, bis sich die 1-Sekunden-USV entladen hat. Stellen Sie dann sicher, dass es keine explosionsfähige Atmosphäre gibt, bevor Sie den Embedded-PC verdrahten und Busklemmen an- oder abstecken.

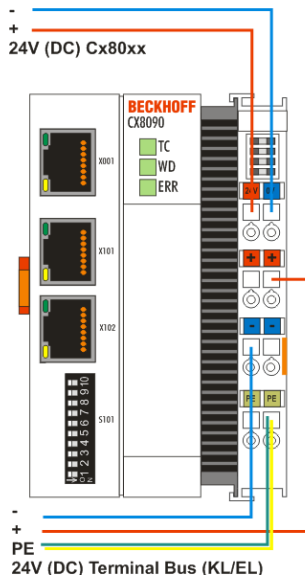
Dieses Netzteil ist mit einer E/A-Schnittstelle ausgestattet, die den Anschluss der Beckhoff Busklemmen ermöglicht. Die Stromversorgung erfolgt über die oberen Federkraftklemmen mit der Bezeichnung 24 V und 0 V.

Die Versorgungsspannung versorgt das CX System und über den Klemmbus und die Busklemmen mit einer Spannung von 24 V_{DC} (-15 %/+20%). Die Spannungsfestigkeit des Netzteils beträgt 500 V. Da der Klemmbus (K- und E-Bus) nur Daten weiterleitet, ist für die Busklemmen eine weitere Spannungsversorgung notwendig. Dies erfolgt über die Powerkontakte, die keine Verbindung zur Spannungsversorgung besitzen. An den Powerkontakten dürfen nur 24 V DC angeschlossen werden, die maximale Strombelastung der Powerkontakte beträgt 10 A.

⚠️ VORSICHT

Powerkontakt PE

Der Powerkontakt PE darf nicht für andere Potentiale verwendet werden.



Anforderungen an das Netzteil (24 V)

Um in allen Fällen den Betrieb der CPU (CX80xx-Modul) und des Klemmenstrangs zu gewährleisten muss das Netzteil 2,0 A bei 24 V liefern.

LED

Bei ordnungsgemäßem Anschluss des Netzteils und eingeschalteter Spannungsversorgung leuchten die beiden oberen LEDs im Klemmenprisma grün auf. Die linke LED (Us) zeigt die Versorgung der CPU an. Die rechte LED (Up) zeigt die Versorgung der Klemmen an. Die weiteren LEDs beschreiben den Status des Klemmbusses. Die detaillierte Beschreibung der LEDs ist in dem Kapitel Fehleranalyse der LEDs beschrieben.

5.2.2 Ethernet

Ethernet-Anschlüsse



Belegung der RJ45-Schnittstelle, Port 1

X001

PIN	Signal	Beschreibung
1	TD +	Transmit +
2	TD -	Transmit -
3	RD +	Receive +
4	connected	reserviert
5		
6	RD -	Receive -
7	connected	reserviert
8		

Belegung der RJ45-Schnittstelle, Port 2

X001 / X002

PIN	Signal	Beschreibung
1	TD +	Transmit +
2	TD -	Transmit -
3	RD +	Receive +
4	connected	reserviert
5		
6	RD -	Receive -
7	connected	reserviert
8		

Übertragungsstandards

10Base5

Das Übertragungsmedium für 10Base5 ist ein dickes Koaxialkabel (Yellow Cable) mit einer max. Übertragungsgeschwindigkeit von 10 Mbaud und einer Linien-Topologie mit Abzweigen (Drops), an die jeweils ein Teilnehmer angeschlossen wird. Da hier alle Teilnehmer an einem gemeinsamen Übertragungsmedium angeschlossen sind, kommt es bei 10Base5 zwangsläufig häufig zu Kollisionen.

10Base2

10Base2 (Cheaper net) ist eine Weiterentwicklung von 10Base5 und hat den Vorteil, dass dieses Koaxialkabel billiger und durch eine höhere Flexibilität einfacher zu verlegen ist. Es können mehrere Geräte an eine 10Base2-Leitung angeschlossen werden. Häufig werden die Abzweige eines 10Base5-Backbones als 10Base2 ausgeführt.

10BaseT

Beschreibt ein Twisted-Pair-Kabel für 10 MBaud. Hierbei wird das Netz sternförmig aufgebaut, so dass nun nicht mehr jeder Teilnehmer am gleichem Medium hängt. Dadurch führt ein Kabelbruch nicht mehr zum Ausfall des gesamten Netzes. Durch den Einsatz von Switches als Sternkoppler können Kollisionen vermindert oder bei Voll-Duplex Verbindungen auch vollständig vermieden werden.

100BaseT

Twisted-Pair-Kabel für 100 MBaud. Für die höhere Datengeschwindigkeit ist eine bessere Kabelqualität und die Verwendung entsprechender Hubs oder Switches erforderlich.

10BaseF

Der Standard 10BaseF beschreibt mehrere Lichtwellenleiter-Varianten.

Kurzbezeichnung der Kabeltypen für 10BaseT und 100BaseT

Twisted-Pair Kupferkabel für sternförmige Topologie, wobei der Abstand zwischen zwei Geräten 100 Meter nicht überschreiten darf.

UTP

Unshielded Twisted-Pair (nicht abgeschirmte, verdrehte Leitung)

Dieser Kabeltyp gehört zur Kategorie 3 und sind für industrielle Umgebungen nicht empfehlenswert.

S/UTP

Screened/Unshielded Twisted-Pair (mit Kupfergeflecht abgeschirmte, verdrehte Leitung)

Besitzen einen Gesamtschirm aus einem Kupfergeflecht zur Reduktion der äußeren Störeinflüsse. Dieses Kabel wird zum Einsatz mit den Buskopplern empfohlen.

FTP

Foilesshielded Twisted-Pair (mit Alufolie abgeschirmte, verdrehte Leitung)

Dieses Kabel hat eine alukaschierten Kunststoff-Folie-Gesamtschirm.

S/FTP

Screened/Foilesshielded Twisted-Pair (mit Kupfergeflecht und Alufolie abgeschirmte, verdrehte Leitung)

Besitzt einen alukaschierten Gesamtschirm mit einem darüber liegenden Kupfergeflecht. Solche Kabel können eine Störleistungsunterdrückung bis zu 70dB erreichen.

STP

Shielded Twisted-Pair (abgeschirmte, verdrehte Leitung)

Beschreibt ein Kabel mit Gesamtschirm ohne weitere Angabe der Art der Schirmung.

S/STP

Screened/Shielded Twisted-Pair (einzeln abgeschirmte, verdrehte Leitung)

Ein solche Bezeichnung kennzeichnet ein Kabel mit einer Abschirmung für jedes Leitungspaar sowie einen Gesamtschirm.

ITP

Industrial Twisted-Pair

Ist von Aufbau dem S/STP ähnlich, besitzt allerdings im Gegensatz zum S/STP nur 2 Leitungspaare.

5.3 Wechseln der Batterie

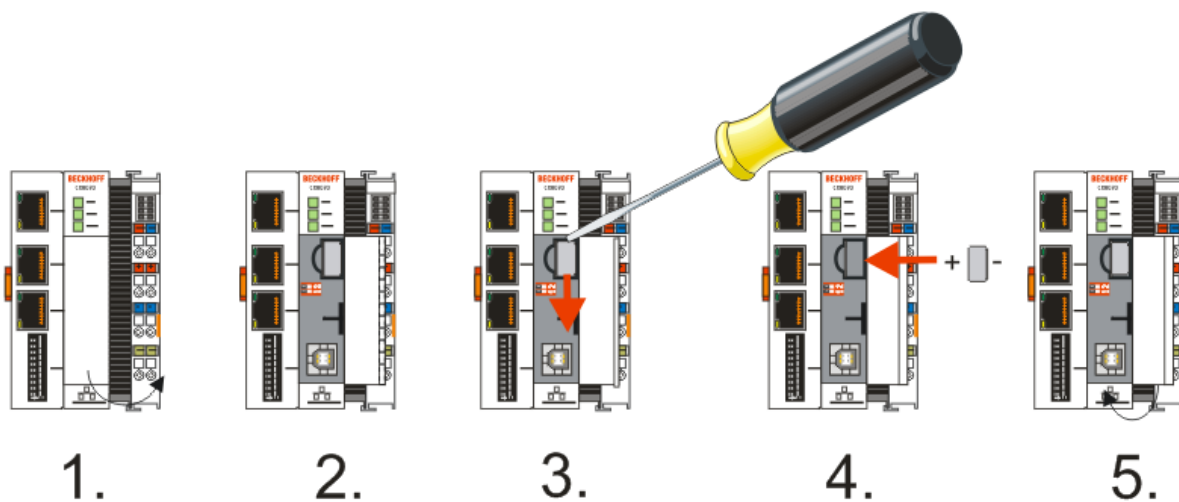
⚠ VORSICHT

Batterie als Zündquelle im explosionsgefährdeten Bereich
 Gase oder Stäube können durch eine Funkenentladung gezündet werden, wenn die Batterie ein- oder ausgebaut wird.
 Schalten Sie die Spannungsversorgung ab und warten, bis sich die 1-Sekunden-USV entladen hat. Stellen Sie dann sicher, dass es keine explosionsfähige Atmosphäre gibt, bevor Sie die Batterie ein- oder ausbauen.

HINWEIS

Eine falsch eingesetzte Batterie kann explodieren!
 Verwenden Sie ausschließlich den angegebenen Batterietyp. Achten Sie unbedingt darauf, dass die Plus- und Minuspol der Batterie korrekt eingelegt werden. (Pluspol links) Öffnen Sie die Batterie niemals und werfen Sie die Batterie niemals in ein Feuer. Die Batterie kann nicht wieder aufgeladen werden.

Die Batterie des CX80xx ist für die Real Time Clock (RTC) des CX80xx erforderlich. Sie dient dafür, dass im ausgeschalteten Zustand die RTC weiterläuft und somit die eingestellte Zeit beim erneuten Start wieder zu Verfügung steht.



- Schritt 1: Öffnen Sie die Klappe
- Schritt 2/3: Nehmen Sie einen kleine Flachsraubendreher setzen Sie diesen oberhalb der Batterie an und hebeln sie diese vorsichtig aus dem Gerät
- Schritt 4: Setzen Sie die neue Batterie ein, der Pluspol muss links liegen
- Schritt 5: Schließen Sie die Klappe wieder

Batterietyp	Technische Daten
Duracell 303/357 SR44	1,5 V / 165 mAh

● i **Wartung der Batterie**

Die Batterie muss alle 5 Jahre gewechselt werden. Ersatzbatterien können beim Beckhoff Service bestellt werden.

6 Parametrierung und Inbetriebnahme

6.1 DIP-Schalter

⚠ VORSICHT

DIP-Schalter als Zündquelle im explosionsgefährdeten Bereich

Gase oder Stäube können durch eine Funkenentladung gezündet werden, wenn DIP-Schalter benutzt werden.

Schalten Sie die Spannungsversorgung ab und warten, bis sich die 1-Sekunden-USV entladen hat. Stellen Sie dann sicher, dass es keine explosionsfähige Atmosphäre gibt, bevor Sie die DIP-Schalter benutzen.

10-poliger DIP-Schalter S101

Der DIP-Schalter hat nur eine Bedeutung für die Ethernet Schnittstellen X101 und X102 die gewischt sind.



Links off "0", rechts on "1".

DIP-Schalter S101	Bedeutung
10 on und 9 off	DHCP Aktiv
10 off und 9 off	Feste IP Adresse 192.168.1.xxx; xxx steht für DIP-Schalter 1..8, Subnet Mask ist 255.255.255.0. Die "Grund-IP-Adresse" kann im Betriebssystem geändert werden. Das letzte Byte der IP-Adresse wird dann wieder durch die DIP-Schalter vorgegeben.
10 off und 9 off DIP 1..8 alle on	Die komplette IP-Adresse wird aus dem Betriebssystem genommen.

2-poliger DIP-Schalter (unter der Klappe zwischen Batterie und SD Kartenslot)

Voraussetzungen

DIP-Schalter (rot)	Bedeutung
1 off und 2 off	normaler Modus, TwinCAT wird gestartet
1 on und 2 off	Der CX startet im Config Mode, über die USB Schnittstelle ist der interne Flash Speicher, bzw. beim CX80xx die SC Karte zu erreichen (zum Beispiel für ein Image Update).
1 off und 2 on	Restore der Registry
1 on und 2 on	bislang keine Funktion

6.2 Einstellung der IP-Adresse

6.2.1 IP-Adresse

Der CX8090/CX8091 besitzt zwei für das Betriebssystem sichtbare Ethernet Schnittstellen, X001 und X101/102.

X001

IP-Adressierung über das Betriebssystem, Default ist DHCP (im Betriebssystem als FEC1 dargestellt)

X101/102

IP-Adressierung über die DIP Schalter (im Betriebssystem als TCCCATMP1 dargestellt)

EtherCAT-Schnittstelle

Die EtherCAT-Schnittstelle ist eine weitere Ethernet-Schnittstelle, die für die IP-Adressierung im Betriebssystem nicht sichtbar ist.

6.2.2 Adresseinstellung über DHCP-Server

Port 1 (X001) ist per Default auf DHCP gestellt.

Port 2 (X101 und X102) sind per DIP-Schalter zu konfigurieren (siehe DIP Schalter)

Ist DHCP eingeschaltet bekommt der CX automatisch eine IP-Adresse vom DHCP-Server zugewiesen. Der DHCP-Server muss hierfür die MAC-ID des Busklemmen-Controller kennen. Die IP-Adresse sollte vom DHCP-Server statisch vergeben werden. Ist kein DHCP Server erreichbar wird eine lokale IP-Adresse verwendet.

Der DNS-Name wird aus dem Typ und den letzten 3 Byte der MAC-ID gebildet. Die MAC-ID steht auf dem Produktionsaufkleber des Busklemmen Controllers.

Beispiel CX8090

- MAC ID: 00-01-05-01-02-03
- DNS-Name: CX-010203

6.2.3 Subnetz-Maske

Die Subnetz-Maske unterliegt der Kontrolle des Netzwerkverwalters und legt die Struktur der Subnetze fest.

Kleine Netze ohne Router benötigen keine Subnetz-Maske. Das gleiche gilt, wenn Sie keine registrierten IP-Nummern verwenden. Sie können die Subnetz-Maske dazu verwenden, anstelle des Gebrauchs vieler Netznummern das Netz mit dieser Maske zu unterteilen.

Die Subnetz-Maske ist eine 32-Bit Ziffer:

- Einsen in der Maske kennzeichnen den Subnetz-Nummernteil eines Adressraums.
- Nullen kennzeichnen den Teil des Adressraums, der für die Host-IDs zur Verfügung steht.

Beschreibung	Binäre Darstellung	Dezimale Darstellung
IP-Adresse	10101100.00010000.00010001.11001000	172.16.17.200
Subnetz-Maske	11111111.11111111.00010100.00000000	255.255.20.0
Netz-ID	10101100.00010000.00010000.00000000	172.16.16.0
Host-ID	00000000.00000000.00000001.11001000	0.0.1.200

Standard Subnetz-Maske

Adressklasse	Standard Subnetz-Maske (dezi- mal)	Standard Subnetz-Maske (hex)
A	255.0.0.0	FF.00.00.00
B	255.255.0.0	FF.FF.00.00
C	255.255.255.0	FF.FF.FF.00

i Vergabe von Subnetzen, Host-Nummern und IP-Adressen

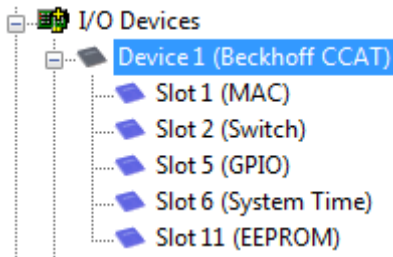
Die Subnetze 0 und das nur aus nur Einsen bestehende Subnetz dürfen nicht verwendet werden. Die Host-Nummer 0 und die aus nur Einsen bestehende Host-Nummer dürfen nicht verwendet werden. Bei BootP und DHCP wird die Subnetz-Maske mit vom Server übertragen.

6.3 Konfiguration

6.3.1 CCAT-Adapter

Der CCAT-Adapter ist der Treiber für die verschiedenen Schnittstellen des CX809x. Dieser wird beim Scannen des CX809x gefunden und kann dann in Verbindung mit den echtzeitfähigen Ethernet Protokollen genutzt werden.

Es müssen keine Einstellungen am CCAT-Adapter vorgenommen oder dieser mit einer Task verbunden werden. Er muss einfach nur im System Manager vorhanden sein.



i Suche von Protokoll oder Treiber

Beim Suchen des EtherCAT-Automation-Protokolls (EAP) oder des Treibers für die RT-Ethernet-Kommunikation ist der Adapter CCAT anzuwählen. Siehe auch die entsprechenden Kapitel (nur CX8090).

CCAT-Adapter für nicht echtzeitfähige Protokolle verwenden

Der CCAT-Adapter wird nicht benötigt, wenn Ethernet Protokolle genutzt werden sollen, die nicht echtzeitfähig sind. Sollen ausschließlich nicht echtzeitfähige Protokolle über den CCAT-Adapter (Schnittstellen X101 und X102) laufen, wird empfohlen den CCAT-Adapter aus der Konfiguration im System Manager zu löschen. Damit wird der CCAT optimal am Betriebssystem angemeldet.

Nicht echtzeitfähige Protokolle sind zum Beispiel ModbusTCP/UDP, ADS, TCP/IP, OPC UA und HTTP (HTML). Der CCAT-Adapter muss gelöscht werden, wenn ausschließlich diese Protokolle verwendet werden.

Echtzeitfähige Protokolle sind zum Beispiel PROFINET, EtherNet/IP, BACnet/IP, RT-Ethernet und EAP. Bei diesen Protokollen muss der CCAT-Adapter vorhanden sein.

Sollten Sie echtzeitfähige mit nicht echtzeitfähigen Protokollen mischen, empfehlen wir eine möglichst kurze Task Zeit zu wählen, damit auch die nicht echtzeitfähigen Protokolle schnell genug an das Betriebssystem weitergeleitet werden. Die echtzeitfähigen Protokolle können durch den Datenaustausch "Teiler" auf eine höhere Zykluszeit gesetzt werden. Damit wird der CCAT dann über eine schnellere Task getriggert, die echtzeitfähigen Protokolle aber können mit einer langsameren Zykluszeit bedient werden.

Beispiel:

Die Task arbeitet mit 1 ms. Wenn Sie den Teiler auf 8 stellen, wird das echtzeitfähige Protokoll mit 8 ms bearbeitet. Die Schnittstelle an sich wird aber weiterhin mit 1 ms bearbeitet.

Wenn Sie die Task auf 2 ms setzen und den Teiler auf 8 belassen, wird die RT-Ethernet Schnittstelle mit 16 ms bearbeitet.

Achten Sie aber zwingend auf Ihre Systemauslastung. Wenn die Systemauslastung zu hoch ist, können Telegramme verworfen werden oder es können Timeouts auftreten. Empfohlen wird eine Systemauslastung von <60%.

6.3.2 CX80xx - Betriebssystem

Auf dem CX80xx Geräte befindet sich ein Microsoft CE Betriebssystem der Version 6.0. Dieses Betriebssystem ist für den Betrieb der CX80xx abgestimmt und optimiert. Es stehen nicht alle CE6.0-Komponenten zur Verfügung.

Sicherheit

Ab Image in Version 3.54b wurden die Sicherheitsvorkehrungen verschärft. Dieses betrifft das CERHOST und das TELNET. Beide Dienste sind nun im Auslieferungszustand abgeschaltet. Um diese Dienste wieder zu aktivieren benötigen Sie ein Lesegerät für MicroSD-Karten.

CERHOST

CERHOST wird von aktuellen Images beim ersten Start über die Registry-Datei *CeRemoteDisplay_Disable.reg* deaktiviert, die sich im Ordner *RegFiles* befindet.

Um CERHOST wieder zu aktivieren, löschen Sie die Datei *CeRemoteDisplay_Disable.reg* aus dem Ordner *RegFiles* und ebenfalls den Ordner *Documents and Settings*.

Stecken Sie anschließend die MicroSD-Karte wieder in den CX und booten Sie neu. Der CX erzeugt ein neues Verzeichnis *Document and Settings* und bootet dann selbständig erneut.

Anschließend ist der CX wieder über CERHOST erreichbar.

TELNET

TELNET wird von aktuellen Images beim ersten Start über die Registry-Datei *Telnet_Disable.reg* deaktiviert, die sich im Ordner *RegFiles* befindet.

Um TELNET wieder zu aktivieren, löschen Sie die Datei *Telnet_Disable.reg* aus dem Ordner *RegFiles* und ebenfalls den Ordner *Documents and Settings*.

Stecken Sie anschließend die MicroSD-Karte wieder in den CX und booten Sie neu. Der CX erzeugt ein neues Verzeichnis *Document and Settings* und bootet dann selbständig erneut.

Anschließend ist der CX wieder über TELNET erreichbar.

IMAGE

Falls sie nicht wissen welches Image auf dem CX80xx enthalten ist können sie dies einfach ermitteln.

- Über die Web-Diagnose-Seite des CX. Hier finden Sie unter dem Gerät *TwinCAT* die Build-Nummer.
Aufruf der Web-Diagnose-Seite:
 - IP-Adresse/config
 - oder
 - CX-Name/configBeispiel:
 - 172.16.17.201/config
 - oder
 - CX-01551E/config
- Über ein Lesegerät für MicroSD-Karten.
Auf der MicroSD-Karte befindet sich eine Datei mit dem Namen des Images.
Beispiel CX8000_CE600_LF_v354b_TC211R3_B2248.
Anhand TC211R3_2248 können Sie das verwendete TwinCAT-Build erkennen, hier in dem Beispiel das Build 2248.

Voraussetzungen

Feature / Platform	CX80x0 LF Version 3.xx
ATL	Xtd
MFC	X
XML DOM	X
COM	X
COM Storage	-
Winsock	X
TCP/IP	X
TCP/IPv6	-
Firewall	X
Network Utilities (IpConfig, Ping, Route)	X
UPnP	
Control Point	-
Device Host	X
SOAP	
Client	-
Server	-
DCOM	-
Object Exchange Protocol OBEX	-
Message Queuing MSMQ	-
Server	
File Server (SMB/CIFS)	X
File Server	X
Print-Server (SMB/CIFS)	-
RAS Server / PPTP Server	-
Simple Network Management Protocol (SNMP)	X
Telnet Server	X
HTTP / ASP / FTP / SNTF -Server	X
Web Server (HTTPD) / Active Server Pages (ASP) Support / JScript 5.6 / VBScript 5.6	X
Simple Network Time Protocol (SNTP)	X
HTML / DHTML, SSL, ISAPI Erweiterungen	X
Internet Explorer 6.0	-
Java Applets	-
NET Compact Framework	v3.5
RDP Client (Remote Desktop protocol)	-
CAB File Installer/Uninstaller	X
TwinCAT (Level PLC)	X
USB support	X
Printer, Storage auf z.B. Compact Flash	-
HID (Human interface devices)	-
Touch	-

6.3.3 Netzteilklemme

K-Bus-Interface

Der Betrieb von K-Bus-Klemmen ist am CX80xx möglich.

Der CX80xx erkennt diese Klemmen beim Scannen automatisch, liest die Klemmentypen aus und legt sie im System-Manager automatisch an.

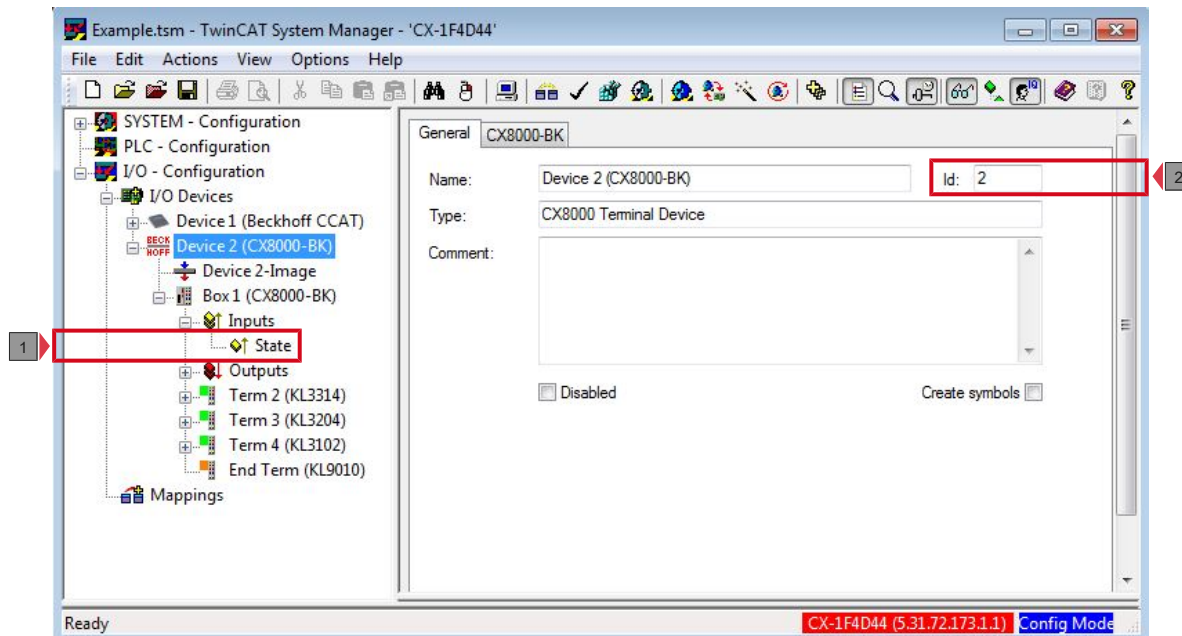


Abb. 1: K-Bus Interface

K-Bus State

Der K-Bus Status wird in dem State Byte (siehe Bild K-Bus Interface "1") abgelegt, ist der Wert 0 so arbeitet der K-Bus synchron und ohne Fehler. Sollte der Wert $\neq 0$ sein kann das ein Fehler, aber auch *nur* ein Hinweis sein das zum Beispiel der K-Bus länger benötigt als die verwendete Task und ist damit nicht mehr Synchron zu der Task. Die Task-Zeit sollte schneller als 100 ms sein. Wir empfehlen eine Task-Zeit kleiner 50 ms. Typischerweise liegt die K-Bus-Update-Zeit zwischen einer und fünf ms.

- Bit 0 = K-Bus Err
- Bit 1 = Terminal State Err
- Bit 2 = Process Data Length Err
- Bit 8 = No valid Inputs
- Bit 9 = K-Bus Input Update busy
- Bit 10 = K-Bus Output Update busy
- Bit 11 = Watchdog Err
- Bit 15 = Acyc. Function active (e.g. K-Bus Reset)

Liegt ein K-Bus-Fehler vor, kann dieser über den Funktionsbaustein IOF_DeviceReset (in der TcloFunctions.lib) zurückgesetzt werden.

Die NetID ist die des CX80xx und kann damit als empty String eingetragen werden, die Device-ID (siehe Bild K-Bus Interface "2") ist aus dem System-Manager zu nehmen.

E-Bus-Interface

Der Betrieb von E-Bus-Klemmen und EtherCAT Geräten ist am CX80xx möglich.

Der CX80xx erkennt diese Klemmen beim Scannen automatisch, liest die Klemmentypen aus und legt sie im System-Manager automatisch an.

i DC Distributed-Clocks

Die CX80xx Baureihe eignet sich nicht für den Einsatz von EtherCAT Slaves, die die Distributed-Clocks Funktionalität verwenden oder auch brauchen.

6.3.4 BACnet/IP

Das Supplement BACnet/IP ist im Auslieferungszustand bereits auf dem CX8091 installiert. Es ist keine weitere Installation oder Key-Eingabe notwendig.

Weitere Informationen zum BACnet/IP entnehmen Sie der Supplement Beschreibung TS8020:

https://infosys.beckhoff.com/english.php?content=../content/1033/tcbacnet/html/tcbacnet_title.htm&id=

Das Supplement BACnet/IP kann über Ethernet Port X101/102 verwendet werden. Der Port X001 kann **nicht** für BACnet/IP verwendet werden.

● Deaktivieren des OPC UA Supplement



Bei der Verwendung des BACnet Supplement muss der OPC UA Treiber deaktiviert werden. Dafür müssen Sie die Datei TcOpcUaSrv.exe im Ordner System umbenennen oder löschen. Danach ist ein Reboot des CX8091 notwendig.

● Speicherauslastung



Prüfen Sie, ob der Speicher (RAM) für ihre Anwendung ausreicht. Mit Trend Log Objekten kann unter Umständen der verfügbare Speicher aufgebraucht werden. Wir empfehlen maximal 250 BACnet Objekte. Diese Angabe kann aber auch darüber/darunter liegen. Das hängt unter anderem von der CPU- und der Speicherauslastung (RAM) des CX8091 sowie von den verwendeten BACnet-Objekten ab.

● Empfehlungen zur Performance



- Verwenden Sie auf dem CX8091 keine weiteren Supplements wie zum Beispiel ModbusTCP oder TCP/IP-Server. Diese sind im Auslieferungszustand auch nicht auf dem CX8091 installiert.
- Die gleichzeitige Nutzung des OPC-UA-Treibers ist nicht empfehlenswert.
- Installieren Sie auf dem CX8091 keine zusätzliche Software anderer Hersteller (Third Party).
- Falls Sie diesen Empfehlungen zur Performance nicht folgen können, sollten Sie einen CX mit größerer CPU und mehr Speicher (RAM) als dem CX8091 zur Verfügung steht verwenden.

6.3.5 OPC UA

Das Supplement OPC UA ist im Auslieferungszustand bereits auf dem CX8091 installiert. Es ist keine weitere Installation notwendig. Weitere Informationen zum OPC UA entnehmen Sie der Supplement-Beschreibung TS6100-0030:

<https://infosys.beckhoff.com/content/1031/tcopcuaserverce/126100789645025163.html?id=772589270299610804>

Das Supplement OPC UA kann über den Ethernet Port X001 sowie über den Port X101/102 verwendet werden.

● Speicherauslastung



Prüfen Sie, ob der Speicher (RAM) für ihre Anwendung ausreicht. Historical Access kann unter Umständen den verfügbaren Speicher aufbrauchen. Wir empfehlen maximal 500 Variablen. Die Abtastrate für 500 Variablen beträgt typisch unter einer Sekunde (bei ca. 35% CPU Auslastung), kann aber auch darüber liegen. Das hängt unter anderem auch von der CPU-Auslastung des Systems ab.

● Empfehlungen zur Performance



- Verwenden Sie auf dem CX8091 keine weiteren Supplements wie zum Beispiel ModbusTCP oder TCP/IP-Server. Diese sind im Auslieferungszustand auch nicht auf dem CX8091 installiert.
- Die gleichzeitige Nutzung des BACnet/IP-Treibers ist nicht empfehlenswert. Der BACnet-Treiber wird nur dann gestartet, wenn dieser im System-Manager konfiguriert wird.
- Installieren Sie auf dem CX8091 keine zusätzliche Software anderer Hersteller (Third Party).
- Falls Sie diesen Empfehlungen zur Performance nicht folgen können, sollten Sie einen CX mit größerer CPU und mehr Speicher (RAM) als dem CX8091 zur Verfügung steht verwenden.

6.3.6 Web Services

Upnp-Web-Seiten

Auf den CX80xx befindet sich zur Diagnose eine Upnp-Web-Seite.

Benutzername: guest

Passwort: 1

BECKHOFF		▶ Home	▶ Beckhoff.de	▶ Beckhoff.com
-----------------	--	--------	---------------	----------------

- [-] **CX-0F94AC**
 - [-] **General**
 - [-] CPU
 - [-] Memory
 - [-] **Nic**
 - [-] FEC1
 - [-] TCCCATMP1
 - [-] Software
 - [-] Display Device
 - [-] Time
 - [-] User Management
 - [-] Misc
 - [-] SMB
 - [-] RAS
 - [-] **TwinCAT**
 - [-] TwinCAT
 - [-] PLC
 - [-] **DataStore**
 - [-] User
 - [-] System
 - [-] Customer Pages
 - [-] Reboot

General Information

Hostname	CX-0F94AC	<input type="button" value="Apply"/>
Hardware Version	CX8090v2.2;2012-01-03	
OS and Image Version	CX8000 LF 3.50m	
Website Version	1.0.4.12	

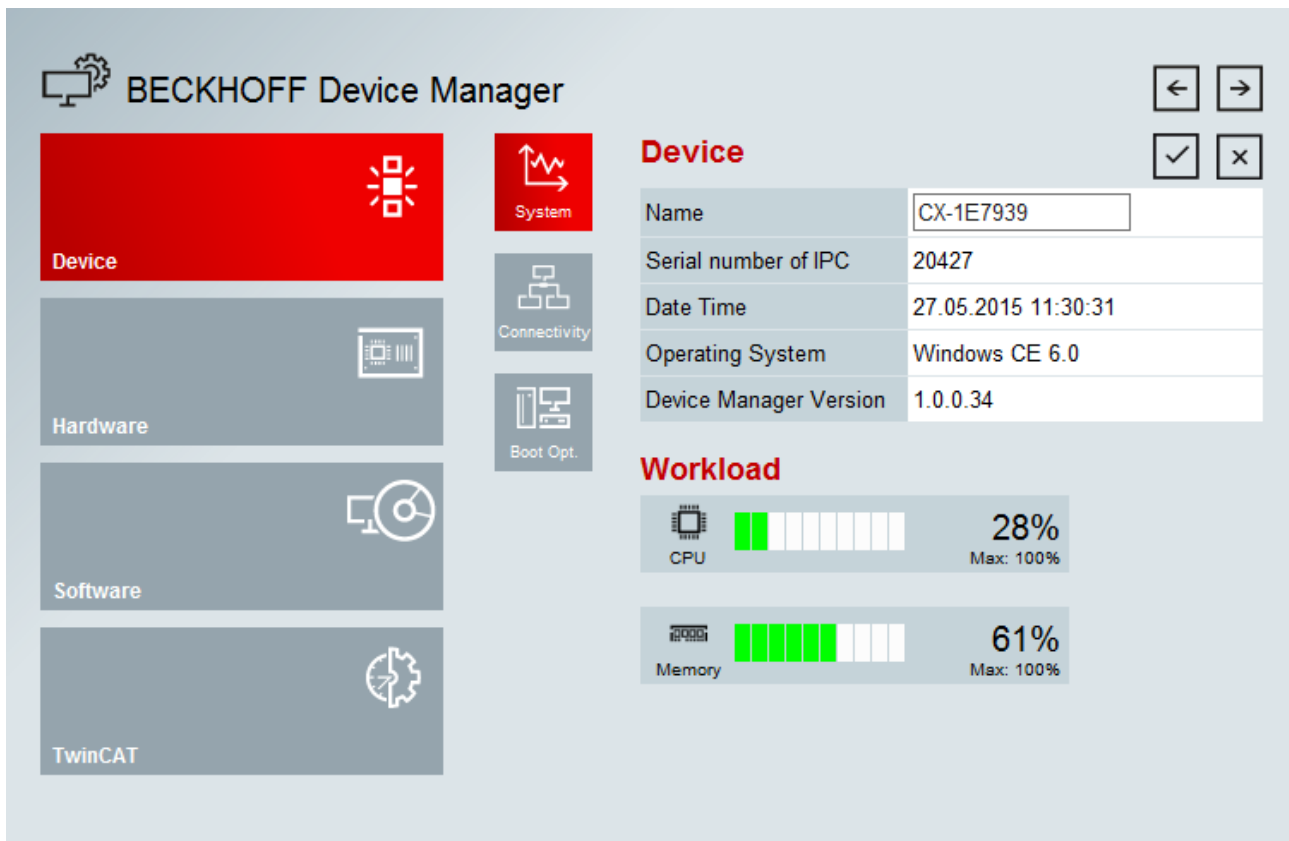
Geben Sie die IP-Adresse oder den Device Name an.

Beispiel

<http://cx-0f94ac/config>

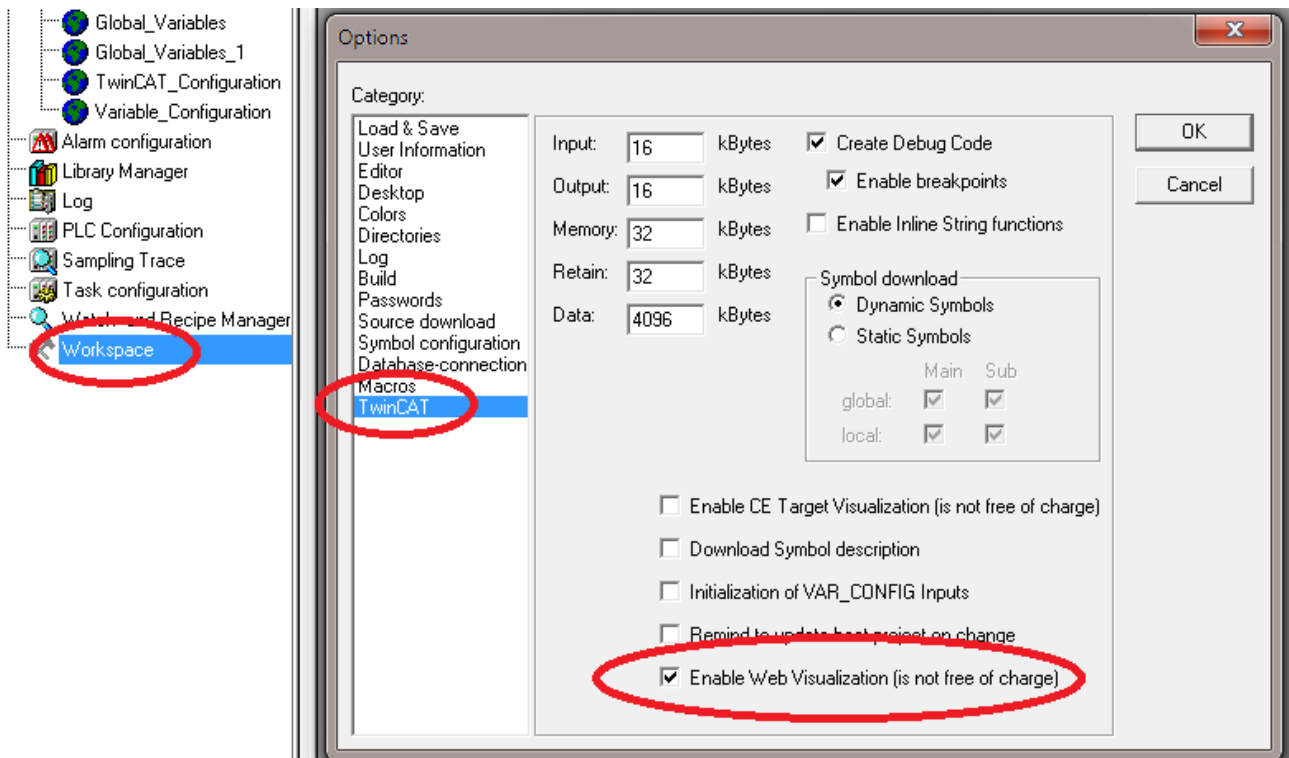
<http://172.16.17.55/config>

Ab dem Image v354c wurde die Diagnosesseite überarbeitet.



Web-Visualisierung

Auf dem CX80xx befindet sich eine Web-Visualisierung. Diese kann mit Hilfe des PLC Controls in TwinCAT erstellt und aktiviert werden.



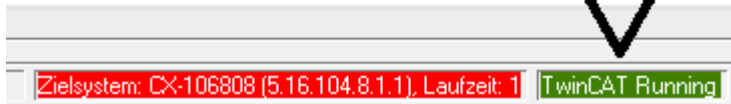
Der Aufruf erfolgt über die IP-Adresse oder den Device Name an in einem Web Browser. Weitere Informationen entnehmen Sie der Dokumentation zur Web Visualisierung (siehe TwinCAT Supplements PLC HMI Web).

Beispiel

http://cx-0f94ac/TcWebVisu/

http://172.16.17.44/TcWebVisu/

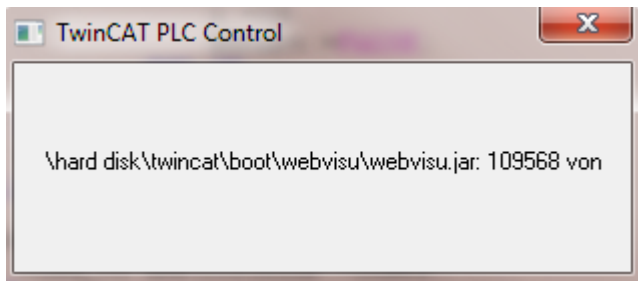
Achten Sie vor dem Einloggen (also im ausgeloggten Zustand) ob eine ADS Verbindung zum CX besteht, rechts unten in der Ecke muss das "TwinCAT Running" in grün stehen. Sollte das nicht der Fall sein bitte noch mal auf Online/Auswahl des Zielsystems gehen und den CX erneut aufrufen.



Beim Download der Web Daten für die Web Oberfläche muss folgende Pfadangabe stehen:

`\hard disk\twincat\boot\webvisu\`

Sollte das nicht der Fall sein kopiert das PLC Control die Daten in den falschen Ordner und die Web-Seite wird nicht korrekt oder gar nicht angezeigt.



Remote-Display

Diese Seite beschreibt die Schritte um ein CE-Gerät mit CE-Betriebssystem von einem weiteren PCaus per "Remote Display" fernzusteuern.

Erforderliche Software auf dem PC:

- Windows NT, Windows 2000, Windows XP oder Windows 7
- Microsoft Remote Display (CERHOST, lizenzfrei bei Microsoft erhältlich)

Verbindungsaufbau

Auf dem PC wird das Tool "Remote Display" gestartet. Unter dem Menüpunkt "File -> Connect" kann nun die Adresse des CE-Gerätes eingetragen werden, dies kann sowohl die TCP-IP Adresse oder falls vorhanden auch der Name des CE-Gerätes sein.

Ist das CE-Gerät mit einem Passwortschutz versehen, so muss auch das Passwort entsprechend eingetragen werden. Im Auslieferungszustand ist kein Passwort gesetzt.

Nach Eintrag der Zieladresse steht die Oberfläche des CE-Gerätes zur Remote-Bedienung auf dem PC zur Verfügung.

Download  : https://infosys.beckhoff.com/content/1031/cx8091_hw/Resources/1608562059.zip

6.3.7 Real Time Clock (RTC)

Die RTC wird über die Funktionsbausteine FB_LocalSystemTime ausgelesen und kann mit dem Baustein NT_SetLocalTime eingestellt werden (siehe TcUtilities.lib).

Die RTC wird über die Batterie versorgt und kann so im ausgeschalteten Zustand weiterlaufen.

6.3.8 1-Sekunden-USV (Unterbrechungsfreie Stromversorgung)

Technische Grundlagen

Die 1-Sekunden-USV ist ein UltraCap-Kondensator, der bei Ausfall der Spannungsversorgung den Prozessor für ca. 4 bis 5 Sekunden weiterhin mit Strom versorgt, um persistente Daten abzuspeichern. In der Regel braucht das Speichern der Daten weniger als 4 bis 5 Sekunden, da aber die verwendeten Bauteile altern, sollte von einer Sekunde ausgegangen werden, die die USV maximal hält. So können Sie davon ausgehen, dass auch nach Jahren, das Abspeichern der Daten reibungslos funktioniert. Sollten Sie selbst Daten speichern, empfehlen wir, dass dies innerhalb von einer Sekunde geschieht. Sollte es länger dauern raten wir davon ab.

Die 1-Sekunden-USV versorgt weder den K-Bus noch den E-Bus weiter mit Spannung. Beachten Sie, dass deren Daten bei Aktivierung der 1-Sekunden-USV bereits ungültig sein können. Auch kann das Feldbussystem (oder Ethernet) nicht oder nur unzureichend funktionieren sobald die 1-Sekunden-USV aktiv wurde.

Das Abspeichern der persistenten Daten erfolgt nur in Verbindung mit dem Funktionsbaustein FB_S_UPS_CX80xx. Dieser muss zyklisch aufgerufen werden. Hier empfehlen wir ausschließlich mit den Default-Werten des Bausteins zu arbeiten.

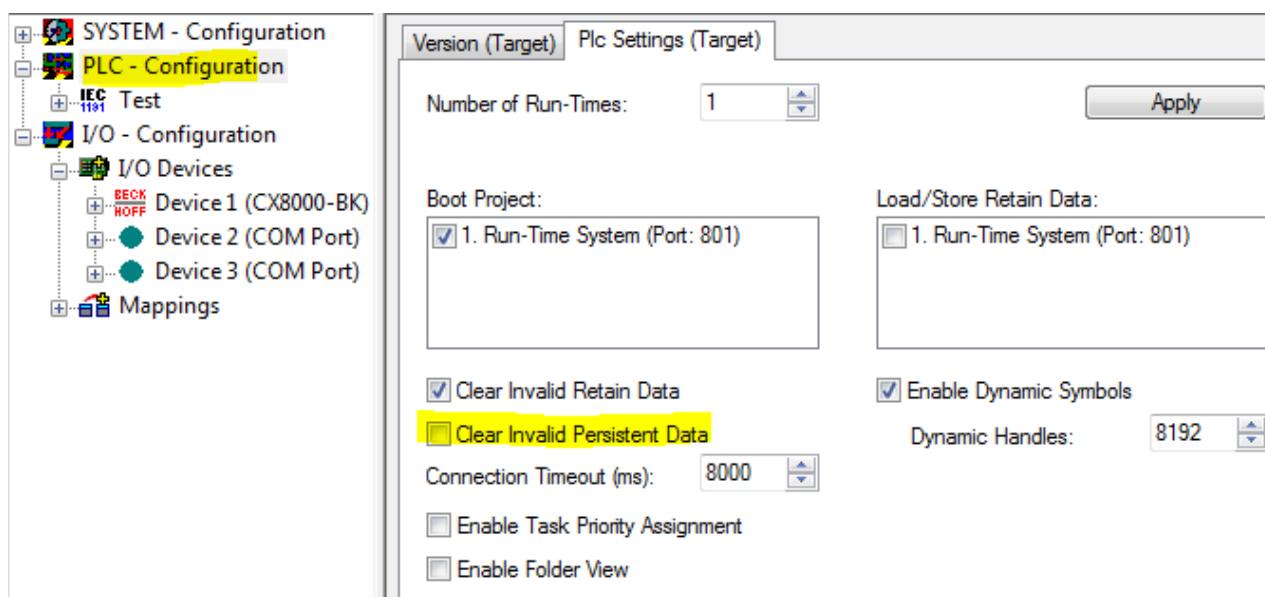
Arbeitsweise beim speichern und laden der persistenten Daten

Die persistenten Daten werden als wdp-Datei auf der SD-Karte gespeichert. Beim Starten der SPS wird die wdp-Datei von der SD-Karte geladen, dort als wd~-Datei gesichert (Backup) und dann gelöscht. Erst beim Runterfahren des Systems, bzw. dem ansprechen der 1-Sekunden-USV wird erneut eine aktuelle wdp-Datei geschrieben. Ist beim Starten des CX keine wdp-Datei vorhanden so sind die persistenten Daten ungültig und werden gelöscht (Default Einstellung).

Ursache hierfür ist, dass beim Hochlauf des CX vor dem Starten der TwinCAT PLC die 1-Sekunden-USV aktiv wurde. Dann wurden keine persistenten Daten gesichert, da nicht sichergestellt war, ob die Pufferzeit noch reichte um die Daten abzuspeichern.

Das Backup der persistenten Daten laden

Um die persistenten Daten aus dem Backup (wp~-Datei) zu laden, muss dies im System Manager aktiviert werden.



Oder folgender Registry Eintrag:

```
[HKEY_LOCAL_MACHINE\SOFTWARE\BeckhoffTwinCAT\Plc] "ClearInvalidPersistentData"= 0
```

Herstellereinstellung ist default "1".

Überprüfung ob aktuelle persistente Daten (aus wdp-Datei) oder gesicherte persistente Daten aus dem Backup (wd~-Datei) geladen wurden

Das Beispiel signalisiert beim CX8090 über die ERR-LED ob die persistenten Daten geladen worden sind. Bei andern CX8xxx kann die LED nicht genutzt werden.

```
IF systeminfo.bootDataFlags.4 AND NOT
systeminfo.bootDataFlags.5 THEN

F_CX8090_LED_ERR(eLED_GREEN_ON);    (* persistent
data is OK *)

ELSIF systeminfo.bootDataFlags.4 AND systeminfo.bootDataFlags.5
THEN

F_CX8090_LED_ERR(eLED_RED_ON);
(* load backup persistent data *)

ELSE

    F_CX8090_LED_ERR(eLED_RED_FLASHING_200ms); (* no
persistent data *)

END_IF
```

● Verwendungszweck der 1-Sekunden-USV

i Die 1-Sekunden-USV ist nur für den Zweck der persistenten Datenhaltung zu verwenden. Andere Anwendungsfälle werden nicht unterstützt und sind kein Reklamationsgrund. Retain-Daten können für die 1-Sekunden-USV nicht verwendet werden!

6.3.9 CPU-Auslastung

Im Auslieferungszustand ist die CPU-Auslastungsanzeige bei allen CX80xx-Geräten deaktiviert (diese wird mit konstant 10% angezeigt). Die CPU-Auslastungsanzeige ist deaktiviert, da diese selbst einen erheblichen Anteil der CPU-Auslastung ausmacht. Man kann die CPU-Auslastung für eine kurzzeitige Diagnosehilfe aktivieren, wir empfehlen aber, diese nach der Diagnose wieder zu deaktivieren.

HKEY_LOCAL_MACHINE/SOFTWARE/BECKHOFF/TWINCAT/RTIME/EnableRTIMEMeasurement 0
deaktiviert, 1 aktiviert

Nach der Einstellung ist ein TwinCAT-Restart des CX80xx notwendig.

● CPU-Auslastung

i Die CPU-Auslastung wird intern mit 10 ms gerechnet. Werden eine oder mehrere Task über 10 ms verwendet, kann die Anzeige der CPU-Auslastung sehr stark schwanken.

7 Programmierung

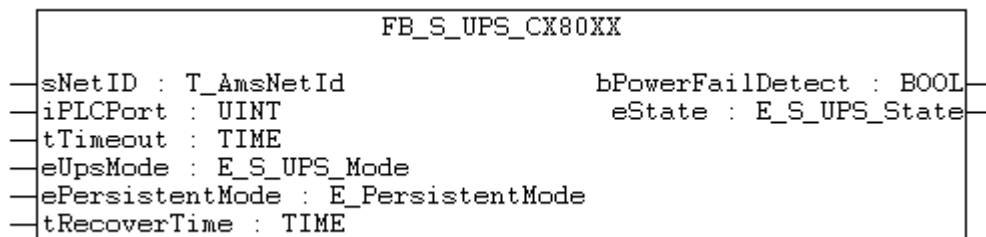
7.1 Bibliothek für CX80xx

Download  : https://infosys.beckhoff.com/content/1031/cx8091_hw/Resources/1608565003.zip

7.2 1-Sekunden-USV

7.2.1 Funktionsbausteine

FUNCTION_BLOCK FB_S_UPS_CX80xx



Der Funktionsbaustein FB_S_UPS kann auf CX80xx mit der Sekunden-USV verwendet werden, um die Sekunden-USV aus der SPS anzusteuern. Hiermit können bei Spannungsausfall noch die Persistenten Daten gespeichert und ein QuickShutdown ausgeführt werden. Wenn möglich sollten die Defaultwerte der INPUTs des FB_S_UPS beibehalten werden.

HINWEIS

Datenverlust

Die Sekunden-USV kann bei Spannungsausfall nur für wenige Sekunden verwendet werden, um z.B. Persistente Daten zu speichern. Das Speichern der Daten muss im schnellen Persistent Modus "SPDM_2PASS" erfolgen, auch wenn es hier zu Echtzeitverletzungen kommen kann. Zum Speichern der Persistenten Daten muss hinreichend Routerspeicher konfiguriert werden!

Für das Überbrücken von Spannungsausfällen hat die Sekunden-USV nicht genügend Kapazität. Das Speichern kann nur auf der micro SD Karte erfolgen.

Im Modus eSUPS_WrPersistData_Shutdown (Standardeinstellung) wird nach dem Speichern der persistenten Daten automatisch ein QuickShutdown ausgeführt.

Im Modus eSUPS_WrPersistData_NoShutdown werden nur die persistenten Daten gespeichert, es wird kein QuickShutdown ausgeführt.

Im Modus eSUPS_ImmediateShutdown wird sofort ein QuickShutdown ausgeführt, ohne das Speichern von Daten.

Im Modus eSUPS_CheckPowerStatus wird nur geprüft, ob ein Spannungsausfall auftrat. Ist dies der Fall, geht der Baustein erst nach Ablauf der tRecoverTime (10s) wieder in den Zustand PowerOK.

Unabhängig vom Modus und damit unabhängig vom Speichern oder Herunterfahren der Steuerung schaltet die USV nach Entladung der Kondensatoren das Mainboard ab, auch wenn die Spannung zwischenzeitlich wiederkehrt.

HINWEIS

Achtung bei Verwendung von Dateien:

Falls andere Applikationen oder die SPS noch weitere Dateien offen halten oder in diese schreiben, kann es zu fehlerhaften Dateien kommen, wenn die USV die Steuerung abschaltet.

VAR_INPUT

```
VAR_INPUT
  sNetID      : T_AmsNetId := '';          (* '' = local netid *)
  iPLCPort    : UINT := AMSPORT_R0_PLC_RTS1;  (* PLC Runtime System for writing persistent data *)
  iUPSPort    : UINT := 16#4A8;            (* Port for reading Power State of UPS, default 16#4A8 *)
  tTimeout    : TIME := DEFAULT_ADS_TIMEOUT; (* ADS Timeout *)
  eUpsMode    : E_S_UPS_Mode := eSUPS_WrPersistData_Shutdown; (* UPS mode (w/
  wo writing persistent data, w/wo shutdown) *)
  ePersistentMode : E_PersistentMode := SPDM_2PASS; (* mode for writing persistent data *)
  tRecoverTime : TIME := T#10s;          (* ON time to recover from short power failure in mode
  eSUPS_WrPersistData_NoShutdown/eSUPS_CheckPowerStatus *)
END_VAR
```

E_S_UPS_Mode

sNetID : AmsNetID der Steuerung.

iPLCPort : Portnummer des SPS-Laufzeitsystems (AMSPORT_R0_PLC_RTS1 = 801, AMSPORT_R0_PLC_RTS2 = 811, AMSPORT_R0_PLC_RTS3 = 821, AMSPORT_R0_PLC_RTS4 = 831).

iUPSPort : Portnummer über die der USV-Status gelesen wird (Standardwert ist 16#4A8).

tTimeout : Timeout für die Ausführung des QuickShutdowns.

eUpsMode : eUpsMode definiert, ob Persistente Daten geschrieben werden sollen und ob ein QuickShutdown ausgeführt werden soll.

Standardwert ist eSUPS_WrPersistData_Shutdown, d.h. mit Schreiben der Persistenten Daten und dann QuickShutdown. Siehe E_S_UPS_Mode.

ePersistentMode : Modus für das Schreiben der Persistenten Daten. Standardwert ist SPDM_2PASS. SPDM_2PASS, es werden alle persistente Daten auf einmal weggeschrieben, das kann zu einer Zykluszeitüberschreitung führen.

SPDM_VAR_BOOST, hier wird jede persistente Variable einzeln geschrieben, Das kann bei vielen persistenten Daten entsprechend viele Zyklen dauern. Dies wird nicht empfohlen da es dazu führen kann das einige Daten verloren gehen, wenn die Zeit der Sekunden USV nicht ausreichend ist.

tRecoverTime : Zeit, nach der die USV bei UPS-Modi ohne Shutdown wieder in den PowerOK Status zurück geht.

Die tRecoverTime muss etwas größer sein, als die maximale Haltezeit der USV, da die USV auch bei wiederkehrender Spannung abschaltet.

VAR_OUTPUT

```
VAR_OUTPUT
  bPowerFailDetect : BOOL;          (* TRUE while powerfailure is detected *)
  eState           : E_S_UPS_State; (* current ups state *)
END_VAR
```

E_S_UPS_State

bPowerFailDetect : True während des Spannungsausfalls; False, wenn die Versorgungsspannung anliegt .

eState : Interner Zustand des Funktionsbausteins, Werte siehe E_S_UPS_State.

VAR_GLOBAL

```
VAR_GLOBAL
  eGlobalUpsState : E_S_UPS_State; (* current ups state *)
END_VAR
```

E_S_UPS_State

eGlobalUpsState : Interner Zustand des Funktionsbausteins als globale Kopie des VAR_OUTPUT **eState**, Werte siehe E_S_UPS_State.

Voraussetzungen

Entwicklungsumgebung	Zielplattform	Hardware	Einzubindende SPS Bibliotheken
TwinCAT v2.11.0 Build 2220 oder höher (R3)	ARM	Sekunden USV	TcSystemCX80xx.lib

7.2.2 Datentypen

TYPE E_S_UPS_Mode

eSUPS_WrPersistData_Shutdown: Schreiben der Persistenten Daten und dann QuickShutdown
 eSUPS_WrPersistData_NoShutdown: Nur Schreiben der Persistenten Daten (kein QuickShutdown)
 eSUPS_ImmediateShutdown: Nur QuickShutdown (kein Schreiben der Persistenten Daten)
 eSUPS_CheckPowerStatus: Nur Status ermitteln (weder Schreiben der Persistenten Daten noch QuickShutdown)

Voraussetzungen

Entwicklungsumgebung	Zielplattform	Hardware	Einzubindende SPS Bibliotheken
TwinCAT v2.11.0 Build 2220 oder höher (R3)	ARM	Sekunden USV	TcSystemCX80xx.lib

TYPE E_S_UPS_State

eSUPS_PowerOK:
 in allen Modi: Versorgungsspannung ist OK

eSUPS_PowerFailure:
 in allen Modi: Versorgungsspannung fehlerhaft (steht nur einen Zyklus an)

eSUPS_WritePersistentData:
 im Modus eSUPS_WrPersistData_Shutdown: Schreiben der Persistenten Daten ist aktiv
 im Modus eSUPS_WrPersistData_NoShutdown: Schreiben der Persistenten Daten ist aktiv

eSUPS_QuickShutdown:
 im Modus eSUPS_WrPersistData_Shutdown: QuickShutdown ist aktiv
 im Modus eSUPS_ImmediateShutdown: QuickShutdown ist aktiv

eSUPS_WaitForRecover:
 im Modus eSUPS_WrPersistData_NoShutdown: Warten auf Wiederkehr der Spannung
 im Modus eSUPS_CheckPowerStatus: Warten auf Wiederkehr der Spannung

eSUPS_WaitForPowerOFF:
 im Modus eSUPS_WrPersistData_Shutdown: Warten auf das Abschalten durch die USV
 im Modus eSUPS_ImmediateShutdown: Warten auf das Abschalten durch die USV

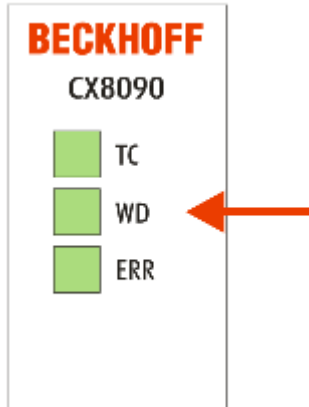
Voraussetzungen

Entwicklungsumgebung	Zielplattform	Hardware	Einzubindende SPS Bibliotheken
TwinCAT v2.11.0 Build 2220 oder höher (R3)	ARM	Sekunden USV	TcSystemCX80xx.lib

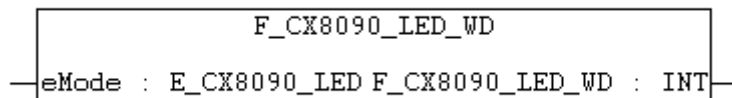
7.3 CX8091 LED

7.3.1 Funktion

FUNCTION F_CX8090_LED_WD (WD=Watchdog)



Da der CX8080, CX8090 und CX8091 verschiedene Protokolle unterstützt, werden die beiden LEDs auf dem CX8080/CX809x nicht durch die Firmware genutzt. Damit hat der Anwender die Möglichkeit sich selber Diagnosemeldungen zu erzeugen, die dann auch für den Endkunden dokumentiert werden müssen, damit dieser diese Meldungen auch interpretieren kann. Zum Beispiel kann man mit den LEDs anzeigen ob der DHCP Server eine IP-Adresse dem CX8080/CX809x vergeben hat, oder wenn man das RT-Ethernet mit Buskopplern wie den BK9000 benutzt, kann man anzeigen ob alle BK9000 sich im Datenaustausch befinden. Mögliche Farben sind rot und grün.



Die Funktion F_CX8090_LED_WD benutzt die WD LED auf dem CX8080/CX809x. Hier können verschiedene Farben und blink Modi benutzt werden.

VAR_INPUT

```
VAR_INPUT
    eMode      : E_CX8090_LED;
END_VAR
```

`eMode [► 46]` : Art und Weise wie die LED leuchtet.

VAR_OUTPUT

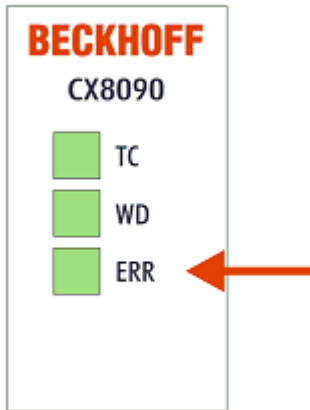
```
F_CX8090_LED_WD : INT;
```

F_CX8090_LED_WD : -1, nicht implementierter Blink Code, 0 OK

Voraussetzungen

Entwicklungsumgebung	Zielplattform	Hardware	Einzubindende SPS Bibliotheken
TwinCAT v2.11.0 Build 2220 oder höher (R3)	ARM	CX8080, CX8090, CX8091	TcSystemCX80xx.lib

FUNCTION F_CX8090_LED_ERR



Da der CX8080, CX8090 und CX8091 verschiedene Protokolle unterstützt, werden die beiden LEDs auf dem CX8080/CX809x nicht durch die Firmware genutzt. Damit hat der Anwender die Möglichkeit sich selber Diagnosemeldungen zu erzeugen, die dann auch für den Endkunden dokumentiert werden müssen, damit dieser diese Meldungen auch interpretieren kann. Zum Beispiel kann man mit den LEDs anzeigen ob der DHCP Server eine IP-Adresse dem CX8080/CX809x vergeben hat, oder wenn man das RT-Ethernet mit Buskopplern wie den BK9000 benutzt, kann man anzeigen ob alle BK9000 sich im Datenaustausch befinden. Mögliche Farben sind rot und grün.

```

F_CX8090_LED_ERR
eMode : E_CX8090_LED F_CX8090_LED_ERR : INT
    
```

Die Funktion F_CX8090_LED_ERR benutzt die ERR LED auf dem CX8080/CX809x. Hier können verschiedene Farben und blink Modi benutzt werden.

VAR_INPUT

```

VAR_INPUT
    eMode      : E_CX8090_LED;
END_VAR
    
```

eMode [► 46] : Art und weise wie die LED leuchtet.

VAR_OUTPUT

```

F_CX8090_LED_ERR : INT;
    
```

F_CX8090_LED_ERR : -1, nicht implementierter Blink Code, 0 OK

Voraussetzungen

Entwicklungsumgebung	Zielplattform	Hardware	Einzubindende SPS Bibliotheken
TwinCAT v2.11.0 Build 2220 oder höher (R3)	ARM	CX8080, CX8090, CX8091	TcSystemCX80xx.lib

7.3.2 Datentypen

TYPE E_CX8090_LED

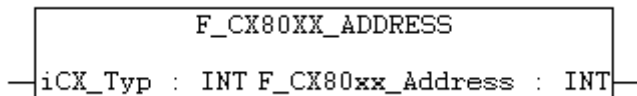
```

TYPE E_CX8090_LED : (
  eLED_GREEN_OFF,
  eLED_GREEN_ON,
  eLED_GREEN_FLASHING_Quick,
  eLED_GREEN_FLASHING_200ms,
  eLED_GREEN_FLASHING_500ms,
  eLED_GREEN_FLASHING_Pulse,
  eLED_RED_OFF:=20,
  eLED_RED_ON,
  eLED_RED_FLASHING_Quick,
  eLED_RED_FLASHING_200ms,
  eLED_RED_FLASHING_500ms,
  eLED_RED_FLASHING_Pulse,
  eLED_GREEN_RED_OFF:=100,
  eLED_GREEN_RED_FLASHING_200ms,
  eLED_GREEN_RED_FLASHING_500ms
);
END_TYPE
    
```

7.4 Diagnose

7.4.1 FUNCTION F_CX80xx_ADDRESS

Mit der Funktion kann der Adresswählschalter oder der DIP Schalter des CX80xx Gerätes ausgelesen werden. Hier kann man zum Beispiel in Abhängigkeit der Adresse durch das Lesen der Schalterstellung verschiedene Programmteile aktivieren.



VAR_INPUT

```

VAR_INPUT
  iCX_Typ      : INT;
END_VAR
    
```

iCX_Typ : Hier wird der benutzte CX Typ eingetragen, nur die Nummer ohne die Bezeichnung CX: Beispiel, CX8031 dann wird 8031 eingetragen.

VAR_OUTPUT

```

F_CX80xx_ADDRESS : INT;
    
```

F_CX80xx_ADDRESS : -1, nicht implementierter CX, Adresse des Schalters

Voraussetzungen

Entwicklungsumgebung	Zielplattform	Hardware	Einzubindende SPS Bibliotheken
TwinCAT v2.11.0 Build 2220 oder höher (R3)	ARM	CX80xx	TcSystemCX80xx.lib

8 Ethernet

8.1 Systemvorstellung

8.1.1 Ethernet

Ethernet wurde ursprünglich von DEC, Intel und Xerox (als DIX-Standard) für die Datenübertragung zwischen Bürogeräten entwickelt. Heute versteht man darunter meist die Spezifikation *IEEE 802.3 CSMA/CD*, die 1985 veröffentlicht wurde. Diese Technologie ist durch ihren weltweiten Einsatz und die hohen Stückzahlen überall erhältlich und sehr preiswert.. Eine Anbindung an vorhandene Netze kann so problemlos realisiert werden.

Mittlerweile gibt es die verschiedensten Übertragungsmedien: Koaxialkabel (10Base5), Lichtwellenleiter (10BaseF) oder verdrehte Zweidrahtleitung (10BaseT) mit Schirmung (STP) oder ohne Schirmung (UTP). Mit Ethernet lassen sich verschiedenen Topologien aufbauen wie Ring, Linie oder Stern.

Ethernet transportiert Ethernet-Pakete von einem Sender zu einem oder mehreren Empfängern. Diese Übertragung verläuft ohne Quittung und ohne Wiederholung von verlorenen Paketen. Für die sichere Daten-Kommunikation stehen Protokolle wie TCP/IP zu Verfügung, die auf Ethernet aufsetzen.

MAC-ID

Sender und Empfänger von Ethernet-Paketen werden über die MAC-ID adressiert. Die MAC-ID ist ein 6 Byte großer Identifikations-Code, der eindeutig, d.h. für jedes Ethernet-Gerät weltweit unterschiedlich ist. Die MAC-ID besteht aus zwei Teilen. Der erste Teil (d.h. die ersten 3 Byte) ist eine Herstellerkennung. Die Firma Beckhoff hat die Kennung 00 01 05. Die nächsten 3 Byte werden durch den Hersteller vergeben und entsprechen einer eindeutigen Seriennummer. Die MAC-ID kann zum Beispiel beim BootP-Protokoll zum Einstellen der TCP/IP-Nummer verwendet werden. Dafür wird ein Telegramm zum entsprechenden Knoten geschickt, das die Informationen wie Name oder TCP/IP-Nummer beinhaltet. Sie können die MAC-ID mit der Konfigurationssoftware KS2000 auslesen.

Internet-Protokoll (IP)

Die Grundlage der Datenkommunikation ist das Internet-Protokoll (IP). IP transportiert Datenpakete von einem Teilnehmer zu einem anderen, der sich im gleichen oder in einem anderen Netz befinden kann. IP kümmert sich dabei um das Adress-Management (Finden und Zuordnen der MAC-IDs), die Segmentierung und die Pfadsuche (Routing). Wie das Ethernet-Protokoll gewährleistet auch IP keinen gesicherten Transport der Daten; Datenpakete können verloren gehen oder in ihrer Reihenfolge vertauscht werden.

Für einen standardisierten, gesicherten Informationsaustausch zwischen beliebig vielen verschiedenen Netzwerken wurde TCP/IP entwickelt. Dabei ist TCP/IP weitgehend unabhängig von der verwendeten Hard- und Software. Oftmals als ein Begriff verwendet, handelt es sich hierbei um mehrere aufeinander aufgesetzte Protokolle: z.B. IP, TCP, UDP, ARP und ICMP.

Transmission Control Protocol (TCP)

Das auf IP aufsetzende Transmission Control Protocol (TCP) ist ein verbindungsorientiertes Transport-Protokoll. Es umfasst Fehlererkennungs- und Behandlungsmechanismen. Verlorengegangene Telegramme werden wiederholt.

User Datagram Protocol (UDP)

UDP ist ein verbindungsloses Transport-Protokoll. Es gibt keine Kontrollmechanismen beim Datenaustausch zwischen Sender und Empfänger. Dadurch resultiert eine schneller Verarbeitungsgeschwindigkeit als zum Beispiel bei TCP. Eine Prüfung ob das Telegramm angekommen ist muss vom übergeordneten Protokoll durchgeführt werden.

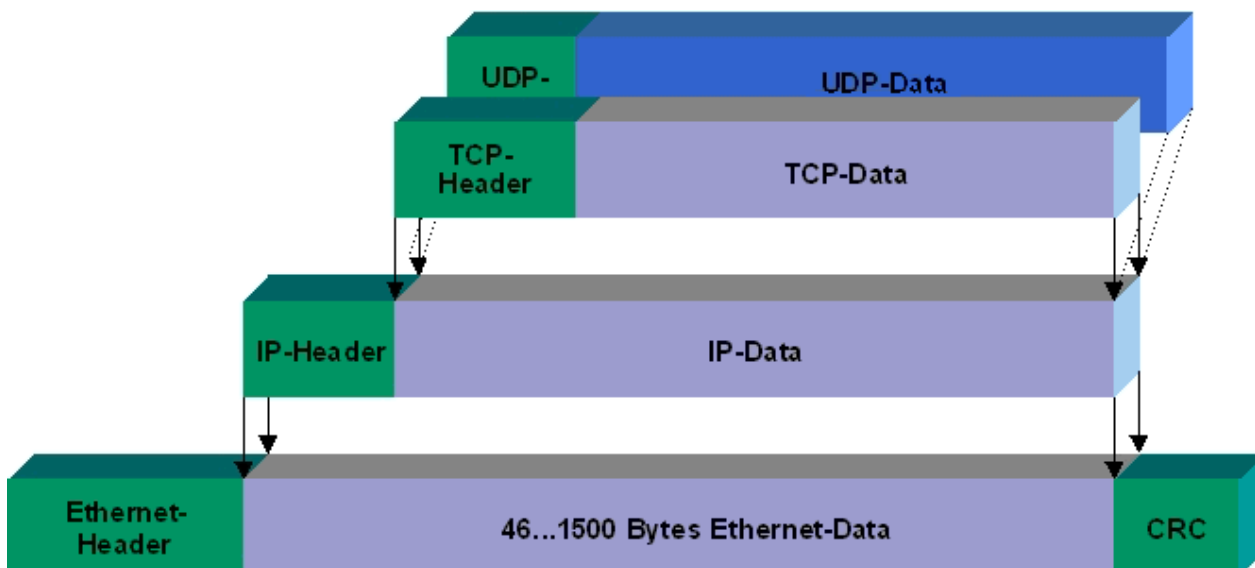


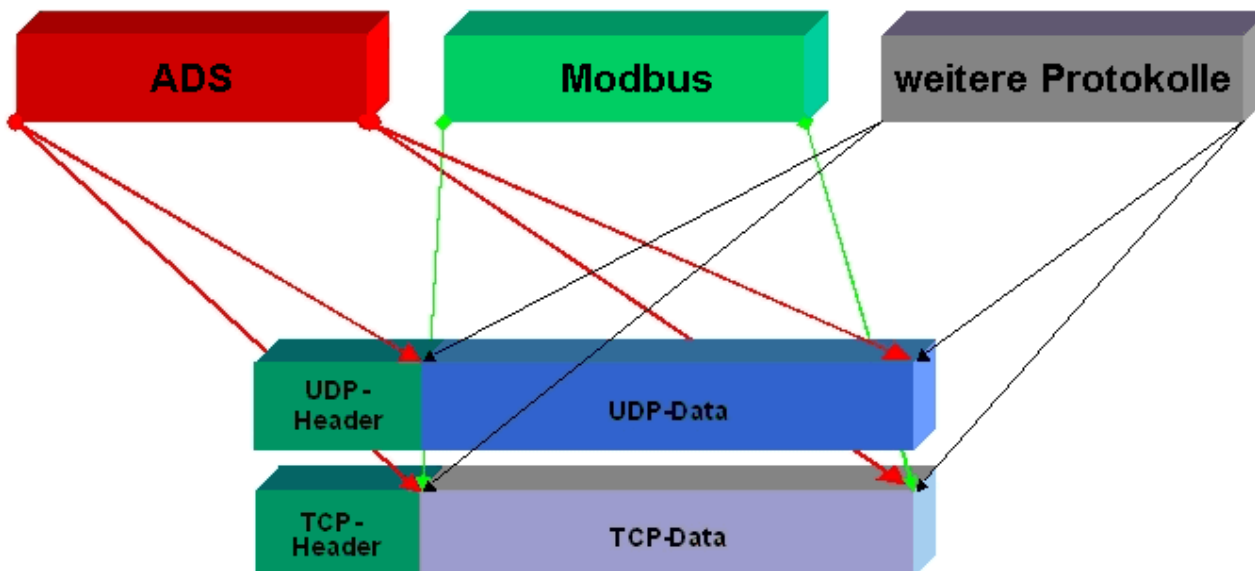
Abb. 2: Ethernet protocol

Auf TCP/IP und UDP/IP aufsetzende Protokolle

Auf TCP/IP bzw. UDP können folgende Protokolle aufsetzen:

- ADS
- ModbusTCP

Beide Protokolle sind parallel auf dem Buskoppler implementiert, so dass für die Aktivierung der Protokolle keine Konfiguration nötig ist.



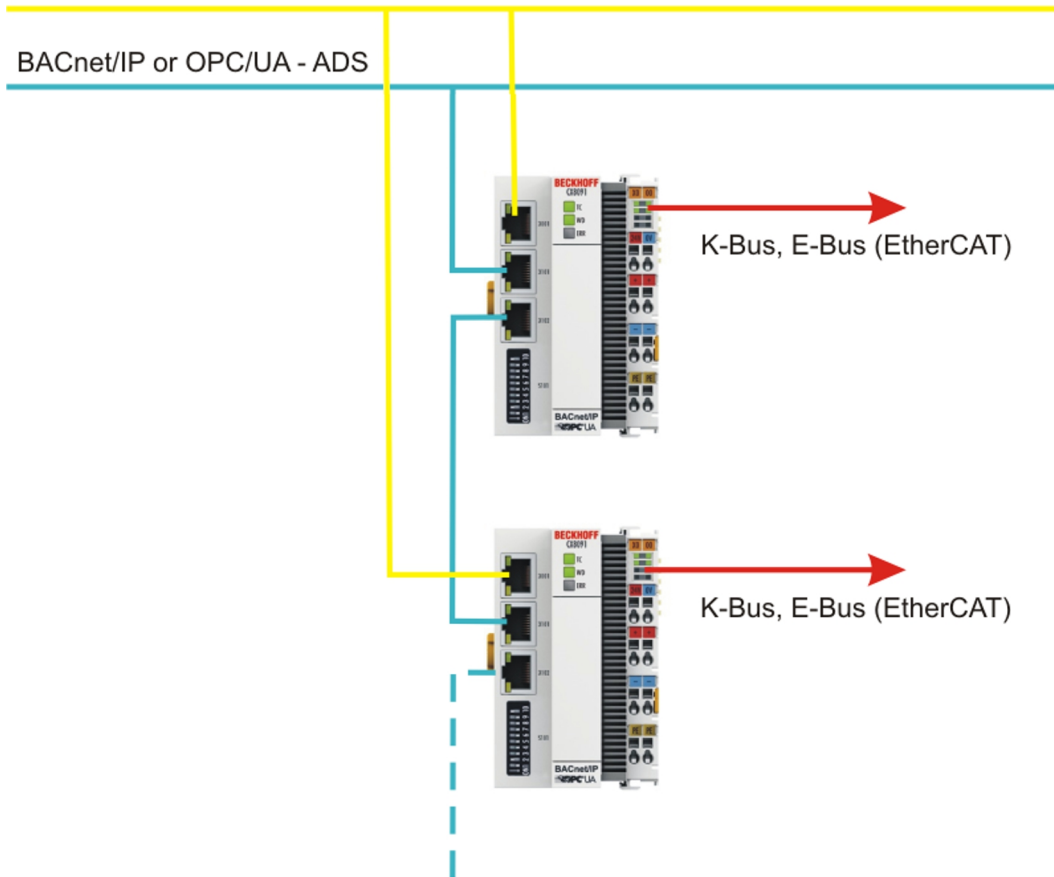
ADS setzt wahlweise auf TCP oder UDP auf, während ModbusTCP stets auf TCP/IP basiert.

8.1.2 Topologiebeispiel

CX8091 - Aufbau einer Ethernet Linie

Ethernet, ADS, WebServices, OPC UA

BACnet/IP or OPC/UA - ADS



i Anzahl der Geräte in einer Linie

Die Anzahl der verwendeten Geräte in einer Linie sollte 20 nicht überschreiten. Achten Sie darauf, dass das Datenvolumen und die Auslastung des Ethernet-Systems am Anfang der Linie am höchsten ist. Weiterhin sollten in der Linie keine weiteren Ethernet-Switches oder Subrouten enthalten sein.

8.2 BACnet/IP



Beckhoff bietet mit TwinCAT BACnet/IP eine vollständige Produktlinie, welche sich durch hohe Skalierbarkeit auszeichnet:

Angefangen von der kompakten ARM-basierten Steuerung, CX8091, die bis zu einige Hundert Datenpunkte unterstützt,

bis zum CX5020, auf dem mehrere tausend Datenpunkte zentral gesammelt und verarbeitet werden können, sind die Geräte uneingeschränkt als BACnet-Building-Controller (BBC) einsetzbar.

Die hutschienen-montierbaren Embedded-PCs der CX-Serie integrieren eine Schnittstelle zur direkten Anreihung der Busklemmen.

Beckhoff erfüllt mit den Geräteserien CX8091, CX9020 und CX50xx alle Anforderungen der weltweiten BACnet-Norm ISO 16484-5:2012

und bietet damit eine skalierbare Steuerungsplattformen für die gewerke- und herstellerübergreifende Gebäudeautomatisierung.

Es wurden zahlreiche zusätzliche Funktionalitäten, die über die Anforderungen an BACnet-Building-Controller hinausgehen, realisiert.

Durch die Integration des BACnet-Protokolls in den TwinCAT System-Manager ist die effiziente Konfiguration der Busklemmen und der BACnet-Devices mit einem Werkzeug möglich.

Die Funktionalität *Automapping* erlaubt ein komfortables Arbeiten und verkürzt die Entwicklungszeit.

Umfangreiche Zusatzfunktionen ergänzen die erforderlichen Interoperabilitätsbausteine der Beckhoff-BBC-Geräte.

Durch die Unterstützung verschiedener String Encodings-Zeichensätze (UTF8, USC2, USC2, ISO8859 ...), ist dem globalen Einsatz von TwinCAT BACnet/IP der Weg geöffnet.

Weitere Funktionen umfassen das dynamische Erzeugen von BACnet-Objekten, wodurch nachträglich u. a. Zeitschaltpläne und Trendobjekte erstellt und konfiguriert werden können.

Verteilte Uhren lassen sich, mit Hilfe der unterstützten Client- und Masterfunktionen, synchronisieren.

Für den Einsatz in weit verteilten Netzwerken wurden BBMD (BACnet-Broadcast-Management-Device)-Dienste in TwinCAT BACnet/IP eingebunden.

Besonders komfortabel gestaltet sich die Integration von räumlich entfernten Geräten und Fremdgeräten im Rahmen der Client-Funktionalität. BACnet-Netzwerke können durchsucht werden.

Durch die Unterstützung des EDE-Formats (Engineering Data Exchange) funktionieren Beckhoff-Steuerungen auch im Verbund mit BACnet-Geräten anderer Hersteller.

Umfangreiche Diagnosefunktionen komplettieren TwinCAT BACnet/IP.

- Übersicht aller zertifizierten BACnet Geräte nach Revision 12:
https://infosys.beckhoff.com/content/1031/cx8091_hw/Resources/2495932939.pdf

- BACnet IPC Liste:
https://infosys.beckhoff.com/content/1031/cx8091_hw/Resources/2495935883.pdf
- BACnet Zertifikat:
siehe: <http://www.beckhoff.com/BACnet/>
- AMEV Testat
(deutsch): https://infosys.beckhoff.com/content/1031/cx8091_hw/Resources/2495941771.pdf
(englisch): https://infosys.beckhoff.com/content/1031/cx8091_hw/Resources/2495944715.pdf

[BACnet Hinweise für den CX8091 \[► 34\]](#)

[BACnet und CX8091 Erste Schritte \[► 58\]](#)

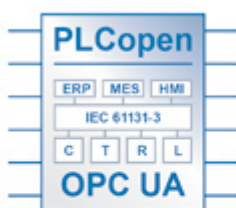
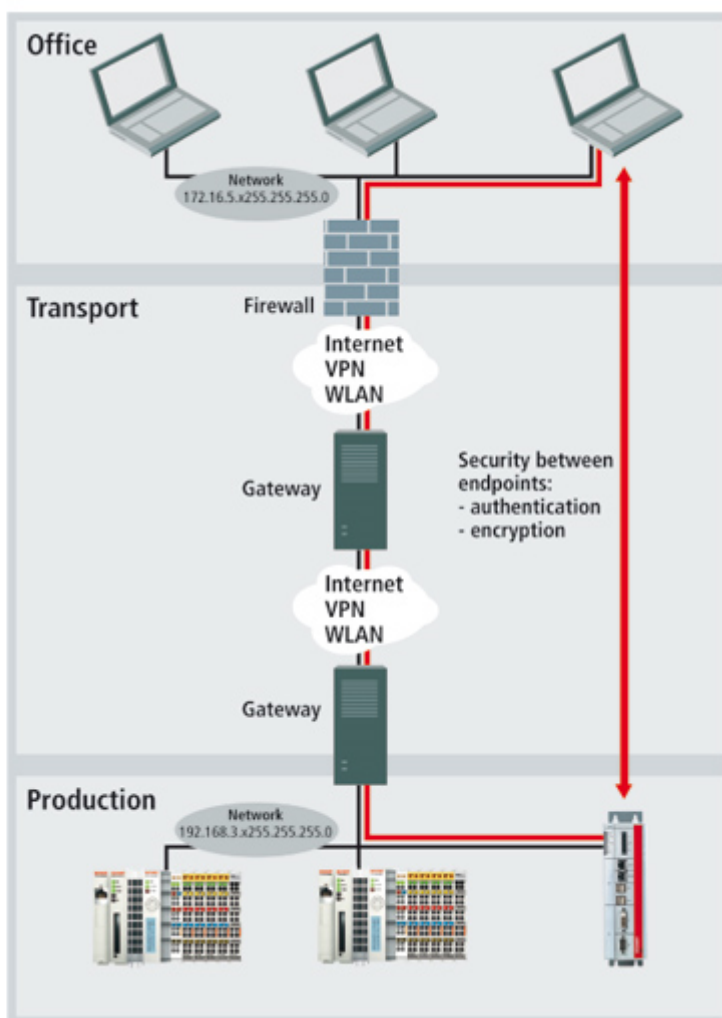
8.3 OPC UA

OPC Unified Architecture (IEC 62541) ist die neue Technologiegeneration der OPC Foundation für einen sicheren, zuverlässigen und herstellernerneutralen Transport von Rohdaten und vorverarbeiteten Informationen von der Fertigungsebene bis in das Produktionsplanungs- oder ERP-System.

Auf einheitliche, sichere und zuverlässige Weise steht mit OPC UA jeder berechtigten Anwendung und jeder autorisierten Person jede gewünschte Information zu jeder Zeit und an jedem Ort zur Verfügung.

TwinCAT OPC UA Server

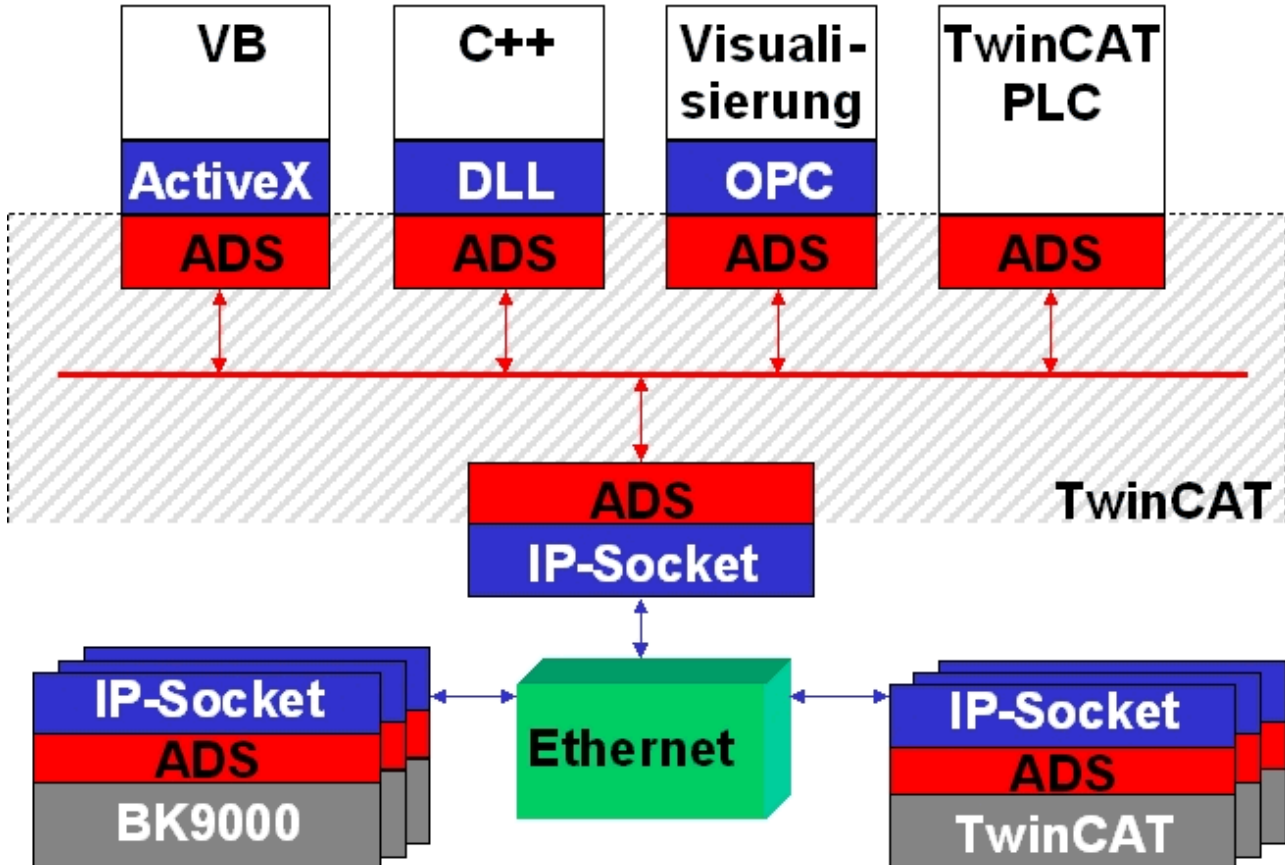
- zertifiziert im OPC-Labor Europa
- Funktionen DataAccess/HistoricalAccess
- SPS-Bausteine zur Diagnose, Neustart
- Zwischenspeicherung von Daten im Server: Unterbrechung der Kommunikationsverbindung führt nicht zum Datenverlust



8.4 ADS-Kommunikation

Kommunikation

Das ADS-Protokoll (ADS: Automation Device Specification) ist eine Transportschicht innerhalb des TwinCAT Systems. Es ist für den Datenaustausch der verschiedenen Software-Module entwickelt worden, zum Beispiel für die Kommunikation zwischen der NC und der PLC. Mit diesem Protokoll haben Sie die Freiheit von jedem Punkt im TwinCAT mit anderen Tools kommunizieren zu können. Wird die Kommunikation zu anderen PCs oder Geräten benötigt, setzt das ADS-Protokoll auf TCP/IP auf. Somit ist es in einem vernetzten System möglich, alle Daten von einem beliebigen Punkt aus zu erreichen.



Das ADS-Protokoll wird auf das TCP/IP- oder UDP/IP-Protokoll aufgesetzt. Es ermöglicht dem Benutzer innerhalb des Beckhoff-Systems über nahezu beliebige Verbindungswege mit allen angeschlossenen Geräten zu kommunizieren und diese zu parametrieren. Außerhalb des Beckhoff-Systems stehen verschiedene Wege offen, um mit anderen Software-Tools Daten auszutauschen.

Software-Schnittstellen

ADS-OCX

Das ADS-OCX ist eine Active-X-Komponente und bietet eine Standardschnittstelle zum Beispiel zu Visual Basic, Delphi, u.s.w.

ADS-DLL

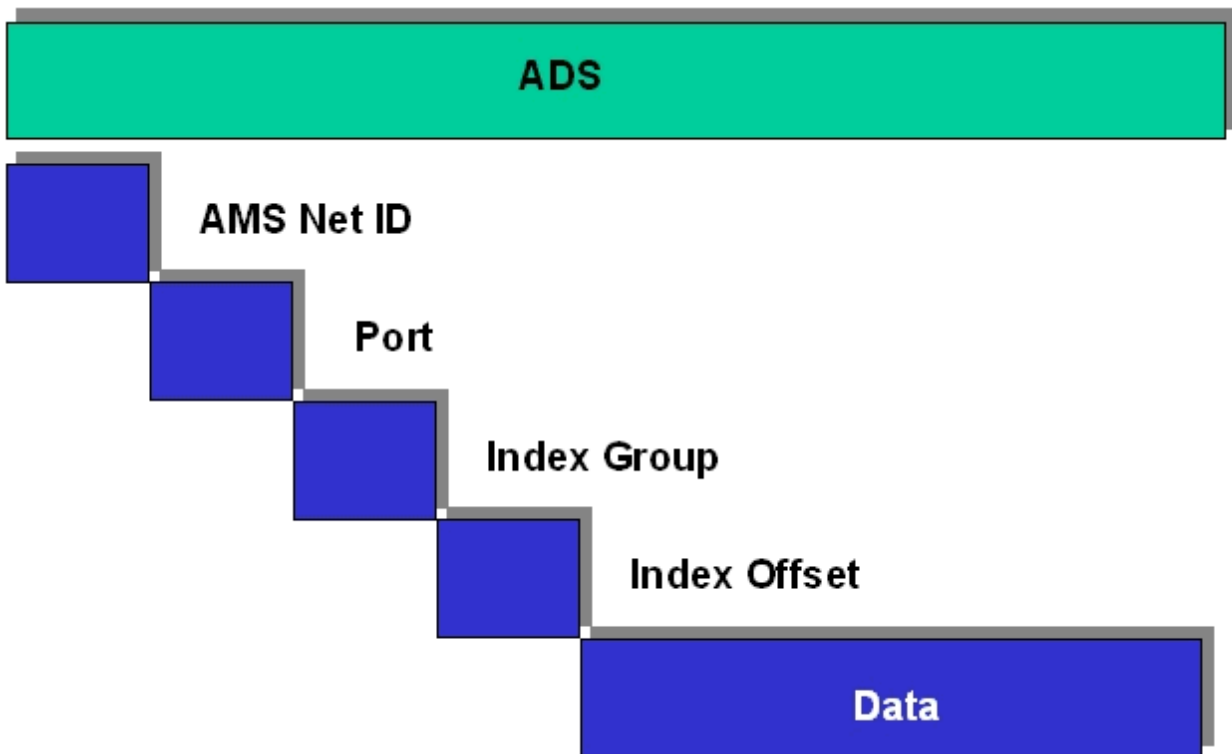
Sie können die ADS-DLL (DLL: Dynamic Link Library) in Ihr C-Programm einbinden.

OPC

Die OPC-Schnittstelle ist eine genormte Standardschnittstelle für die Kommunikation in der Automatisierungstechnik. Beckhoff bietet hierfür einen OPC-Server an.

Protokoll

Die ADS-Funktionen bieten die Möglichkeit, direkt vom PC auf Informationen des Buskopplers zuzugreifen. Dafür können ADS-Funktionsbausteine im TwinCAT PLC Control verwendet werden. Die Funktionsbausteine sind in der Bibliothek *PLCSystem.lib* enthalten. Genauso ist es möglich, die ADS-Funktionen von AdsOCX, ADSDLL oder OPC aufzurufen.

**AMSNetID**

Die AMSNetID beschreibt das anzusprechende Gerät. Diese wird aus der Mac-Adresse des ersten Ethernet Ports (X001) und ist beim CX80xx auf der Seite aufgedruckt. Es werden für die AMSNetID typischerweise die Bytes 3..6 plus ".1.1" verwendet.

Beispiel:

MAC-Adresse 00-01-05-01-02-03

AMSNetID 5.1.2.3.1.1

Port-Nummer

Die Portnummer unterscheidet im angeschlossenen Gerät Unterelemente.

Port 801: lokale Prozessdaten PLC Laufzeit 1

Index Group

Die Index Group unterscheidet innerhalb eines Ports verschiedene Daten.

Index Offset

Gibt den Offset an, ab welchem Byte gelesen oder geschrieben werden soll.

Len

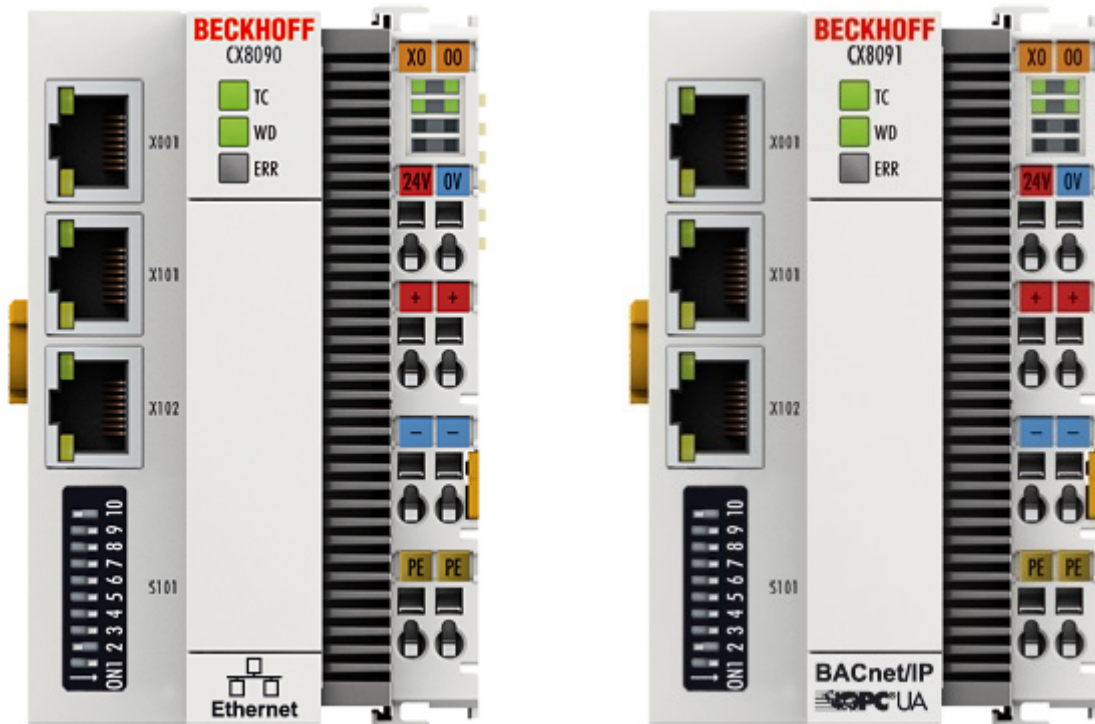
Gibt die Länge der Daten in Byte an, die gelesen bzw. geschrieben werden sollen.

TCP-Port-Nummer

Die TCP-Port-Nummer beträgt für das ADS-Protokoll 48898 oder 0xBF02.

9 Fehlerbehandlung und Diagose

9.1 Diagnose-LEDs



Ethernet Schnittstelle X001

Schnittstelle X001	Ethernet (CX8090, CX8091)	Bedeutung
LED grün	an	Link vorhanden
LED gelb	blinkt	Aktivität

Ethernet Schnittstelle X101 und X102

Schnittstelle X101-102	Ethernet (CX8090, CX8091)	Bedeutung
LED grün	blinkt	Aktivität
LED gelb	wird nicht benutzt	-

LED Koppler

Beschriftung	Bedeutung	Farbe	Bedeutung
TC	Zeigt den TwinCAT Modus an	rot	TwinCAT im Stopp
		Grün	TwinCAT im Running Mode
		Blau	TwinCAT im Config Mode
WD*	keine Funktion	-	-
ERR*	Fehler oder Boot Diagnose LED	rot beim Einschalten	Software wird geladen
		aus	Alles in Ordnung

* Die WD und ERR LED kann per Funktionsbaustein gesetzt und genutzt werden.

LED Netzteilklemme



Betrieb mit K-Bus Klemmen

Betrieb mit E-Bus Klemmen

Anzeige LED	Beschreibung	Bedeutung
1 Us 24V (Links Oben, 1te Reihe)	Versorgung Spannung CX80xx	an - 24V angeschlossen
2 Up 24V (Rechts Oben, 1te Reihe)	Versorgung Spannung Powerkontakte	an - 24V angeschlossen
3 L/A (Links Mitte, 2te Reihe)	EtherCAT LED	blinkt grün EtherCAT Kommunikation aktiv an E-Bus angeschlossen / Kein Datenverkehr aus E-Bus nicht angeschlossen
4 K-BUS RUN (Rechts Mitte, 2te Reihe)	K-Bus LED RUN	leuchtet grün K-Bus läuft, alles in Ordnung
6 K-BUS ERR (Rechts unten, 3te Reihe)	K-Bus LED ERR	leuchtet rot, Fehler des K-Bus siehe K-Bus Fehlercode

K-Bus Fehlercode

Fehler-Code	Fehlerargument	Beschreibung	Abhilfe
Ständiges, konstantes Blinken		EMV Probleme	<ul style="list-style-type: none"> Spannungsversorgung auf Unter- oder Überspannungsspitzen kontrollieren EMV-Maßnahmen ergreifen Liegt ein K-Bus-Fehler vor, kann durch erneutes Starten (Aus- und Wiedereinschalten des Koppler) der Fehler lokalisiert werden
3 Impulse	0	K-Bus-Kommandofehler	<ul style="list-style-type: none"> - Keine Busklemme gesteckt - Eine der Busklemmen ist defekt, angehängte Busklemmen halbieren und prüfen ob der Fehler bei den übrigen Busklemmen noch vorhanden ist. Dies weiter durchführen, bis die defekte Busklemme lokalisiert ist.
4 Impulse	0	K-Bus-Datenfehler, Bruchstelle hinter dem Buskoppler	Prüfen ob die n+1 Busklemme richtig gesteckt ist, gegebenenfalls tauschen
	n	Bruchstelle hinter Busklemme n	Kontrollieren ob die Busendklemme 9010 gesteckt ist
5 Impulse	n	K-Bus-Fehler bei Register-Kommunikation mit Busklemme n	n-te Busklemme tauschen
6 Impulse	0	Fehler bei der Initialisierung	Buskoppler tauschen
	1	Interner Datenfehler	Hardware-Reset des Buskopplers (aus - und wieder einschalten)
	8	Interner Datenfehler	Hardware-Reset des Buskopplers (aus- und wieder einschalten)
7 Impulse	0	Prozessdatenlängen stimmen nicht mit der Konfiguration überein	Überprüfen Sie die Busklemmen zu den konfigurierten Busklemmen
	1..n	K-Bus Reset fehlgeschlagen	Überprüfen Sie die Busklemmen

10 Anhang

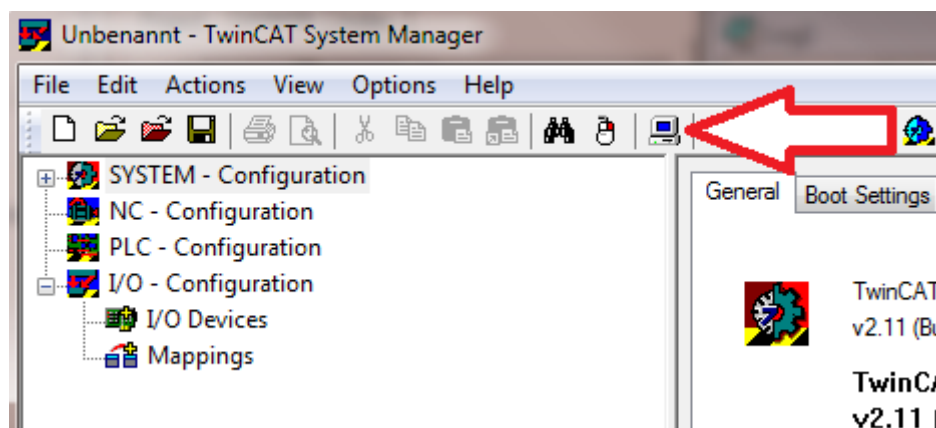
10.1 Erste Schritte mit BACnet/IP

Das BACnet/IP-Supplement ist bereits auf dem CX8091 installiert. BACnet/IP wird nur über die Ethernet Ports X101 und X102 unterstützt. Der Ethernet Port X001 wird für die Verwendung in BACnet-Applikationen nicht gebraucht. Man kann ihn für die Programmierung und die Konfiguration verwenden. Das ist aber nicht notwendig, da dies auch über den geschwichten Port X101/102 erfolgen kann.

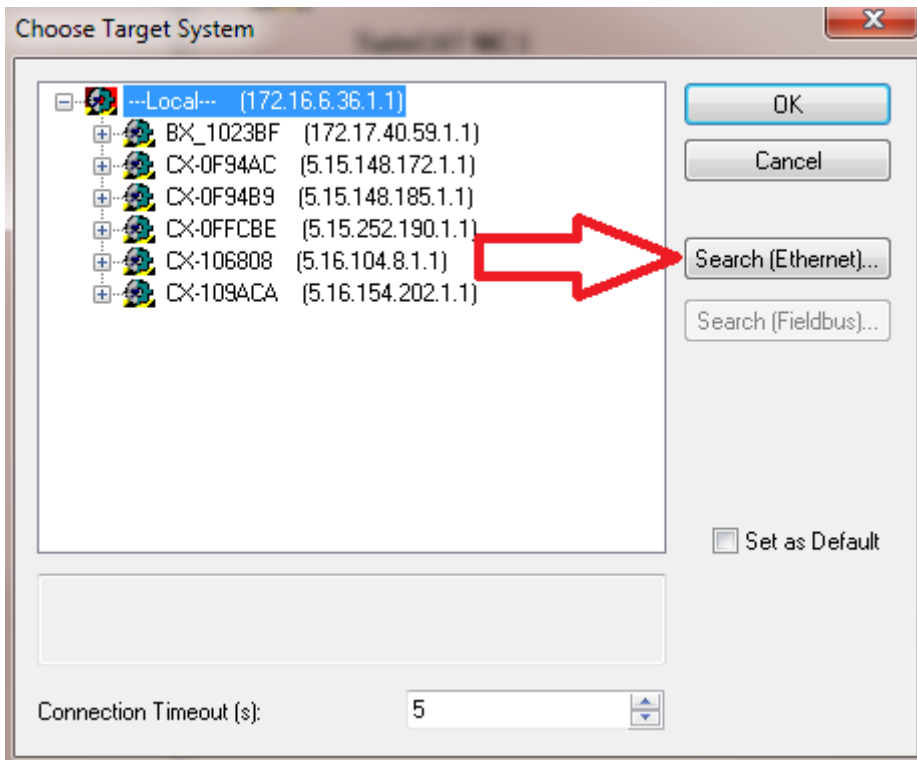
Für das Beispiel benötigen Sie, einen PC mit TwinCAT R3 Build 2241 oder höher, eine digitale Eingangsklemme (KL1104), eine digitale Ausgangsklemme (KL2114) und eine Endklemme KL9010. Schließen Sie die Klemmen am CX8091 an. Wenn Sie BACnet testen wollen brauchen Sie einen PC mit Intel Chip Satz und installiertem Echtzeit Ethernet Treiber.

Erste Schritte

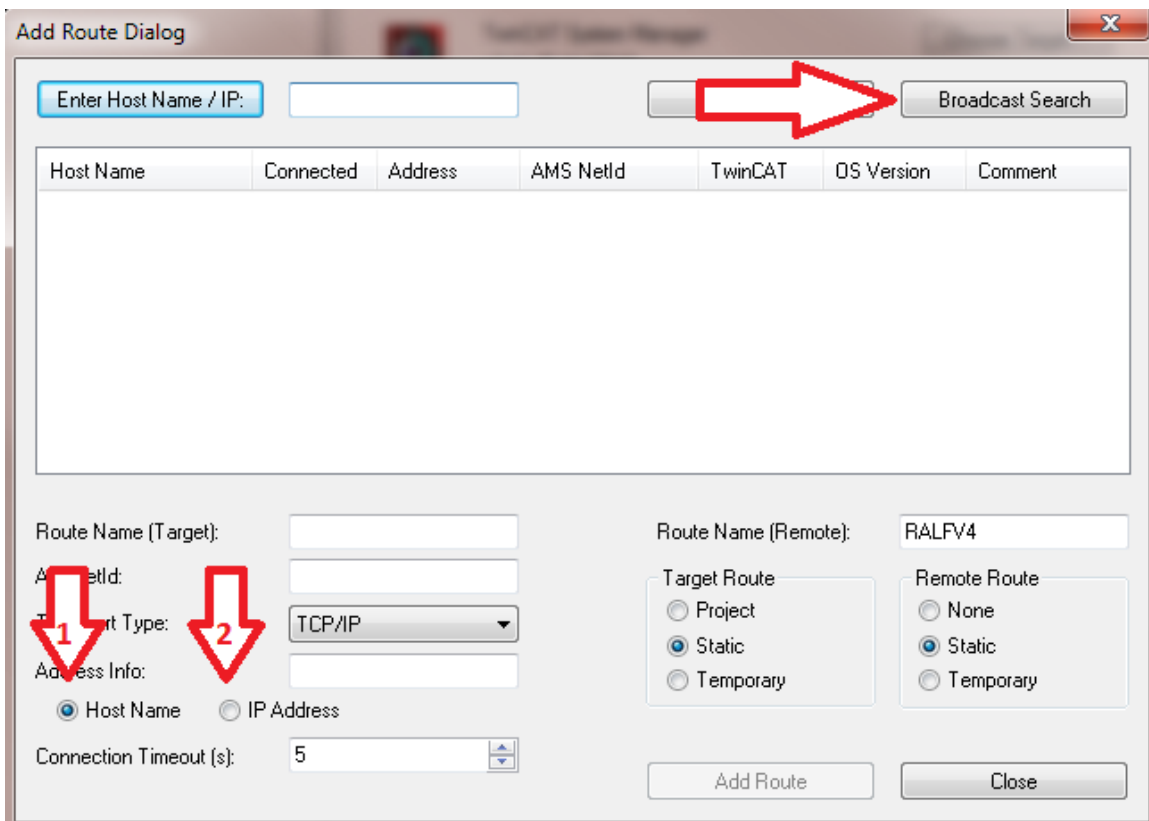
1. Deaktivieren Sie den OPC UA Server (siehe [deaktivieren vom OPC UA Server \[► 64\]](#))
2. Verbinden Sie Ihren PC mit dem CX8091 X101. Die IP-Adresse ist per Default auf DHCP eingestellt (siehe [Adresswählschalter \[► 26\]](#)). Sollten Sie den CX an einem lokalen Netzwerk ohne DHCP-Server betreiben wird eine lokale IP-Adresse vergeben. Dies dauert in der Regel 2 bis 3 Minuten.
3. Schalten Sie TwinCAT auf dem PC in Config Mode (TwinCAT Icon blau) und starten Sie den System-Manager.
4. Danach suchen sie per Broadcast Search den CX mit ihrem Programmier PC. Im System Manager klicken Sie auf das PC Symbol (Choose Target System) oder >F8<



5. Es öffnet sich folgender Dialog und drücken Sie dann auf Search (Ethernet).



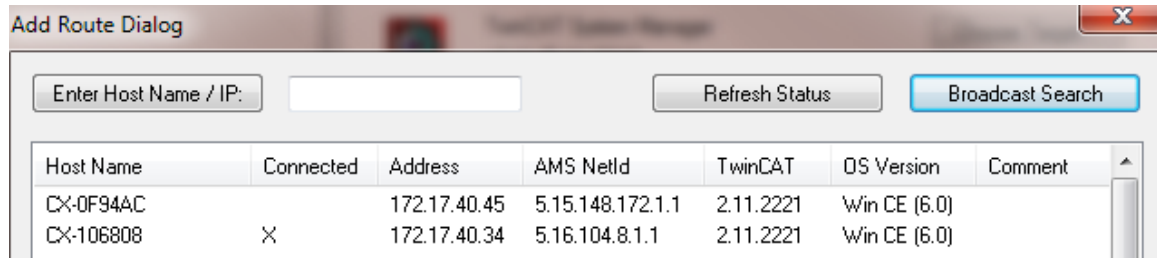
- Wählen Sie Option 1 aus wenn Sie über DHCP adressiert haben oder Option 2 bei einer nicht vom DHCP-Server vergebenen IP-Adresse. Drücken Sie dann auf *Broadcast Search*.



Ihr Netzwerk wird nach Beckhoff-Steuerungen durchsucht. Wird keine gefunden ist das DHCP der

Steuerung noch nicht abgeschlossen oder auf Ihrem PC passen die Netzwerkeinstellungen nicht. Ein nicht angeschlossenes Netzwerkkabel kann natürlich auch die Ursache sein.

- Der Host-Name wird per Default gebildet aus den Zeichen "CX-" und den letzten 4 Byte der MAC-Adresse. Die MAC-Adresse finden Sie auf der Seite des CX80xx. Die MAC-Adresse ist immer 6 Byte lang wobei die ersten 3 Byte die Herstellerkennzeichnung ist und bei Beckhoff Geräten immer 00 01 05 ist.

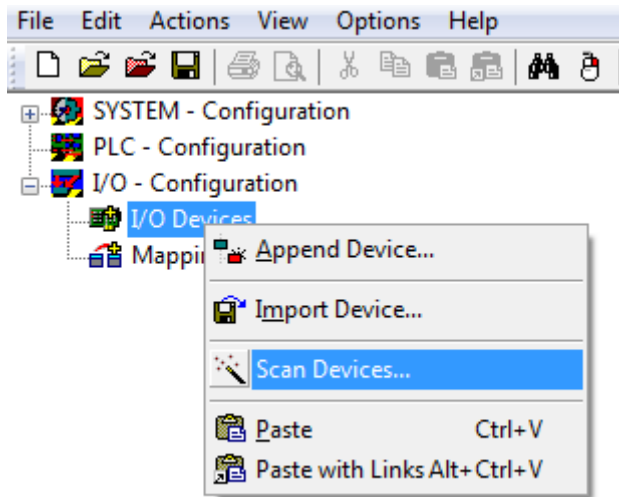


Ein X bei *connected* bedeutet das der CX bereits im System bekannt ist und verwendet werden kann. Um ihn bekannt zu machen klicken sie in der Liste auf den CX mit dem Sie sich verbinden wollen und klicken Sie auf *Add Route*. Es folgt eine Eingabe Maske *User name* und *Password*. Im Auslieferungszustand ist es kein Passwort gesetzt; bestätigen Sie einfach mit OK. Danach sollte das X bei *connected* erscheinen.

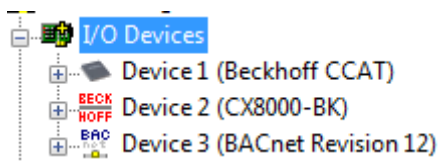
- Nun sollte der CX in der Liste der Geräte erscheinen. Wählen Sie ihn an und bestätigen sie das mit OK.
- Kontrollieren Sie rechts unten in der Ecke des System-Managers, ob die Verbindung vorhanden ist. Die Anzeige muss blau oder grün und darf **nicht** gelb sein.



- Ist die Anzeige grün, schalten sie den CX in den Config Mode ([Shift] [F4] oder blaues TC-Icon im System-Manger drücken). Der System-Manager fragt nun ob Sie in den Config Mode schalten wollen. Bestätigen Sie mit OK.
- Rechts unten im System-Manager wechselt die Anzeige nun auf blau. Auch die TC-LED des CX80xx muss jetzt blau leuchten.
- Klicken Sie nun auf *I/O Devices* und dann auf *Scan Devices*.



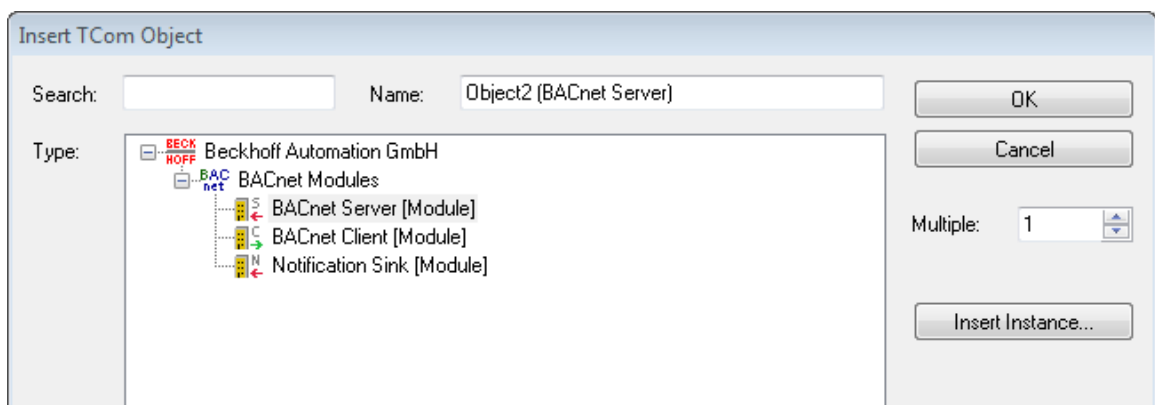
13. Es folgt ein Hinweis das nicht alle Geräte automatisch erkannt werden.
14. In der Regel wird das CCAT-Interface (CX809x) oder das entsprechende Feldbusinterface (andere CX80xx Geräte) gefunden sowie entweder ein K-Bus-Interface oder ein EtherCAT-Interface, das hängt davon ab welche Klemmen Sie am CX angeschlossen haben.



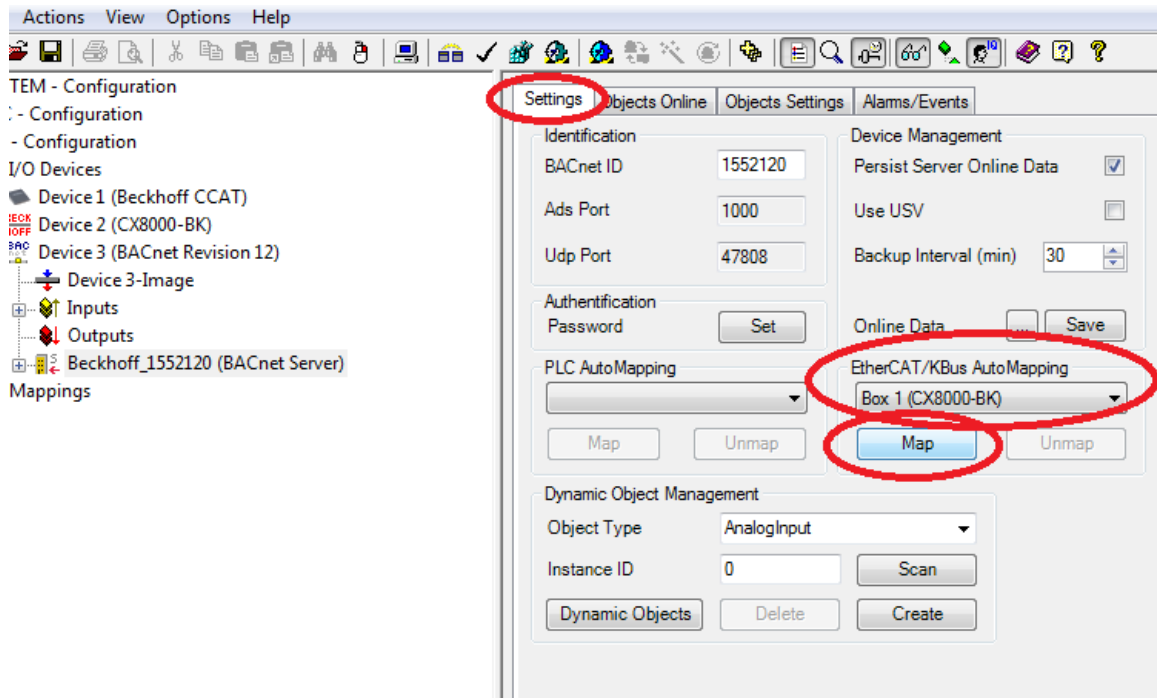
Das CCAT-Interface muss im System Manager File vorhanden sein und darf nicht gelöscht werden.

Sollte bei scannen eine Fehlermeldung erscheinen kontrollieren Sie den Versionsstand ihrer TwinCAT-Version und führen sie gegebenenfalls ein Update durch.

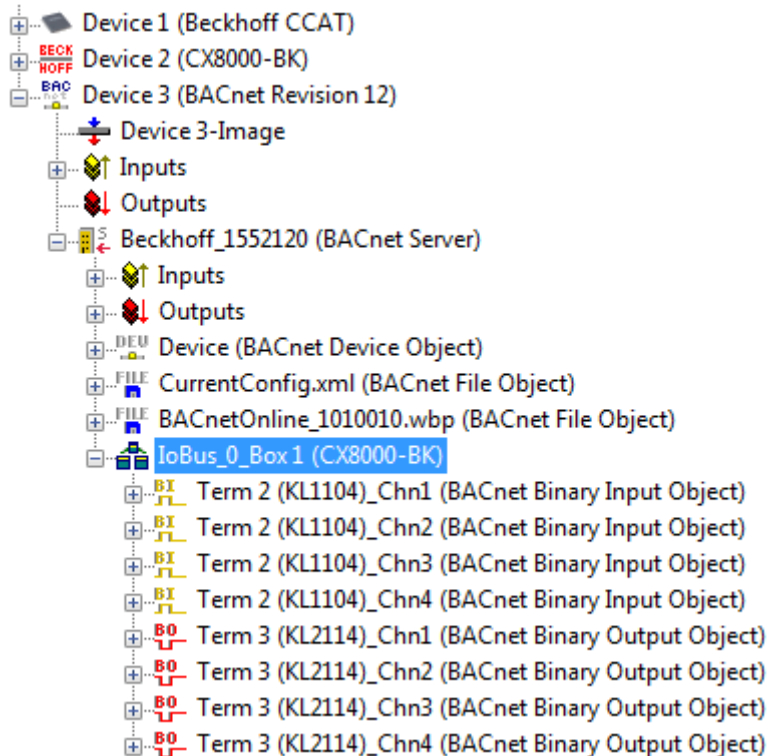
15. Klicken sie auf das BACnet Device und fügen Sie ein BACnet Server an.



16. Wählen Sie nun den Server aus.
 Im Karteireiter *Settings* wählen sie dann das *EtherCAT/K-Bus AutoMapping* und drücken sie auf die Schaltfläche *Map*.
 Bestätigen Sie den nächsten Dialog ebenfalls mit *Map*



17. Nach erfolgreichen Mapping müsste Ihre Konfiguration mit den entsprechenden BACnet-Objekten zu den Klemmen erweitert worden sein.



18. Aktivieren Sie nun die Konfiguration. Ein SPS-Programm ist nicht erforderlich.
19. Klicken Sie nun für den ersten Binary Output, auf den Karteireiter *Online* und setzen Sie dann *PresentValue* auf *active*. Der digitale Ausgang sollte nun einschalten.

Name	ID	Value	Type
ObjectIdentifier	75	BinaryOutput:0	BACnetObjectIdentifier
ObjectName	77	Term 3 (KL2114)_Chn1	ASCII_UTF8
ObjectType	79	BinaryOutput	BACnetObjectType
Description	28		ASCII_UTF8
PresentValue	85	active	BACnetBinaryPV
DeviceType	31	active	ASCII_UTF8
StatusFlags	111	0x8004 (in_alarm)	BACnetStatusFlags
EventState	36	offnormal	BACnetEventState
Reliability	103	no_fault_detected	BACnetReliability
OutOfService	81	<input type="checkbox"/>	Bool
Polarity	84	normal	BACnetPolarity
ActiveText	4	TRUE	ASCII_UTF8
InactiveText	46	FALSE	ASCII_UTF8
ChangeOfStateTime	16	07.05.2014 11:42:32	BACnetDateTime
ChangeOfStateCount	15	3	UnsignedInteger
TimeOfStateCountReset	115	06.05.2014 16:00:31	BACnetDateTime
ElapsedActiveTime [s]	33	70835	UnsignedInteger
TimeOfActiveTimeReset	114	06.05.2014 16:00:31	BACnetDateTime
MinimumOffTime [s]	66	0	UnsignedInteger

Sollten Sie keinen Erfolg haben prüfen Sie:

- Die Verkabelung: sind 24 V auf den Powerkontakten angeschlossen?
- Hat der K-Bus/E-Bus einen Fehler?
- Ist der CX im Running Mode? (TwinCAT Icon und/oder TC LED auf den CX8091 grün?)

20. Wenn Ihr PC ein Ethernet-Chipset von Intel besitzt, können Sie diesen PC nun als BACnet-Client betreiben, das BACnet-Netzwerk scannen, den CX8091 anfügen und den digitalen Ausgang mit dem BACnet-Client ansteuern. Achten Sie darauf, dass Sie sich im gleichen IP-Netzwerk befinden.

Name	ID	Value	Type
ObjectIdentifier	75	BinaryOutput:0	BACnetObjectIdentifier
ObjectName	77	Term 3 (KL2114)_Chn1	ASCII_UTF8
ObjectType	79	BinaryOutput	BACnetObjectType
Description	28		ASCII_UTF8
PresentValue	85	active	BACnetBinaryPV
DeviceType	31	KL 2114, 4 Ch. Output...	ASCII_UTF8
StatusFlags	111	0x8004 (in_alarm)	BACnetStatusFlags
EventState	36	offnormal	BACnetEventState
Reliability	103	no_fault_detected	BACnetReliability
OutOfService	81	<input type="checkbox"/>	Bool
Polarity	84	normal	BACnetPolarity
ActiveText	4	TRUE	ASCII_UTF8
InactiveText	46	FALSE	ASCII_UTF8
ChangeOfStateTime	16	07.05.2014 11:42:32	BACnetDateTime
ChangeOfStateCount	15	3	UnsignedInteger
TimeOfStateCountReset	115	06.05.2014 16:00:31	BACnetDateTime
ElapsedActiveTime [s]	33	72047	UnsignedInteger
TimeOfActiveTimeReset	114	06.05.2014 16:00:31	BACnetDateTime
MinimumOffTime [s]	66	0	UnsignedInteger
MinimumOnTime [s]	67	0	UnsignedInteger
PriorityArray	87	16 Elements	BACnetPriorityValue[]
RelinquishDefault	104	inactive	BACnetBinaryPV

10.2 Erste Schritte mit OPC UA

Das Supplement OPC UA ist bereits auf dem CX8091 installiert. OPC UA kann über die Ethernet Ports X001 sowie X101 und X102 verwendet werden.

Für das Beispiel benötigen Sie, einen PC mit TwinCAT R3 Build 2241 oder höher. Eine digitale Eingangsklemme (KL1104), eine digitale Ausgangsklemme (KL2114) und eine Endklemme KL9010 die Sie am CX8091 anstecken.

Von Prinzip her sind für die Kommunikation mit OPC UA keine Klemmen notwendig, das Projekt verwendet aber diese um die Funktion mit Hilfe der Klemmen zu verdeutlichen.

Download:

https://infosys.beckhoff.com/content/1031/cx8091_hw/Resources/2495947659.zip

[Weiter Informationen und Hinweise für OPC UA in Verbindung mit CX8091 \[► 34\]](#)

OPC UA Dokumentation:

<https://infosys.beckhoff.com/content/1031/tcopcuaserverce/126100789645025163.html?id=772589270299610804>

10.3 Deaktivieren des OPC-UA-Servers

Um Speicher zu sparen wird empfohlen bei der Benutzung von BACnet/IP den OPC-Server zu deaktivieren.

Loggen Sie sich mit der Software CERHOST auf den CX ein.

Klicken Sie auf START/Programms/Windows Explorer.

Gehen die auf den Folder Hard Disk/ System.

Hier finden Sie die Datei *TcOpcUaSrv.exe*. Wir empfehlen diese Datei umzubenennen, zum Beispiel mit einem Unterstrich in *_TcOpcUaSrv.exe*.

Durch die Umbenennung wird die Datei dann beim starten des CX8091 dieser nicht mehr aufgerufen.

Nach den Umbenennen muss der CX neu gestartet werden. Gehen Sie dafür wieder auf Start/Suspend. Der CX wird neu gebootet.

10.4 Image Update

Es gibt zwei verschiedenen Möglichkeiten das Image des CX80xx zu aktualisieren.

i Voraussetzungen

- Bitte stellen Sie vor dem Update sicher, dass Ihr CX80xx das Image unterstützt, das Sie aufspielen wollen.
- Bitte löschen Sie beim Image-Update zuerst alle vorhandenen Dateien und kopieren Sie dann erst das neue Image.

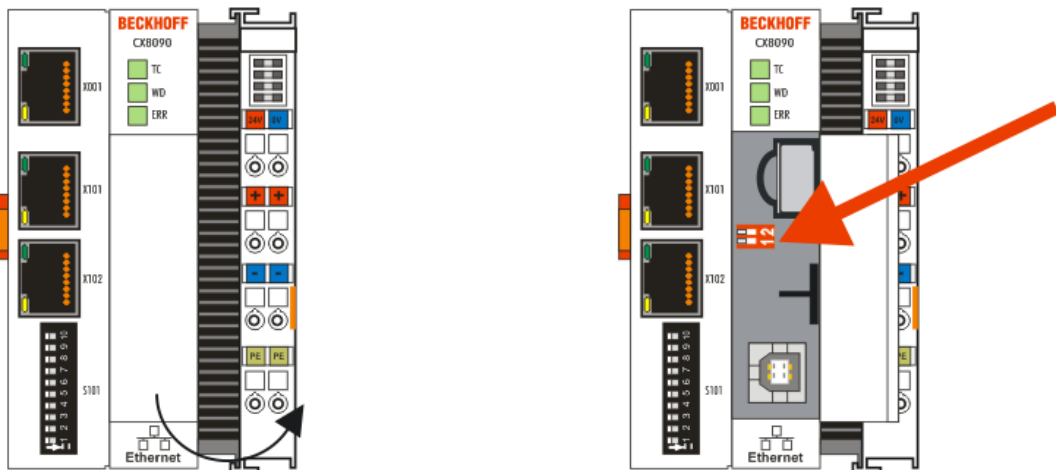
Kopieren Sie immer alle Dateien und Verzeichnisse um einen CX80xx zu aktualisieren.

	Licenses	30.07.2012 13:40	Dateiordner	
	RegFiles	30.07.2012 13:40	Dateiordner	
	System	30.07.2012 13:40	Dateiordner	
	TwinCAT	30.07.2012 13:40	Dateiordner	
	UPnP	30.07.2012 13:40	Dateiordner	
	www	30.07.2012 13:40	Dateiordner	
	CX8000_CE600_LF_v351b_TC211R3_B2226	24.11.2011 13:50	Datei	0 KB
	NK.bin	30.07.2012 12:39	VLC media file (.bi...	13.477 KB

Update über USB

Hierfür ist ein USB-Kabel erforderlich!

- CX80xx ausschalten



- Roten DIP-Schalter (unter der Klappe) DIP 1 auf ON stellen
- CX einschalten
- PC mit USB verbinden
- Löschen Sie alle Dateien (wir empfehlen erst alle Dateien zu sichern), keine Formatierung
- Warten bis das kopieren zu Ende ist und entfernen Sie das USB Kabel
- Schalten Sie den DIP-Schalter 1 auf OFF
- CX80xx ausschalten
- CX80xx einschalten, es kann möglich sein, dass das erste mal einschalten etwas länger dauert

Update der MicroSD-Karte

Hierfür ist ein MicroSD-Karten-Lesegerät erforderlich!

- Entnehmen Sie die MicroSD-Karte aus dem ausgeschalteten CX Gerät.
- Stecken Sie die MicroSD-Karte in das Lesegerät
- Löschen Sie alle Dateien (wir empfehlen zuvor alle Dateien zu sichern), keine Formatierung
- Aufspielen des neuen Images
- Warten bis der Kopiervorgang abgeschlossen ist und entnehmen Sie die MicroSD-Karte
- Stecken Sie die MicroSD-Karte wieder in den SD-Slot ihres ausgeschalteten CX
- Jetzt schalten Sie den CX wieder ein, es kann möglich sein, dass das erste mal einschalten etwas länger dauert

10.5 Zertifizierung

10.5.1 Ex

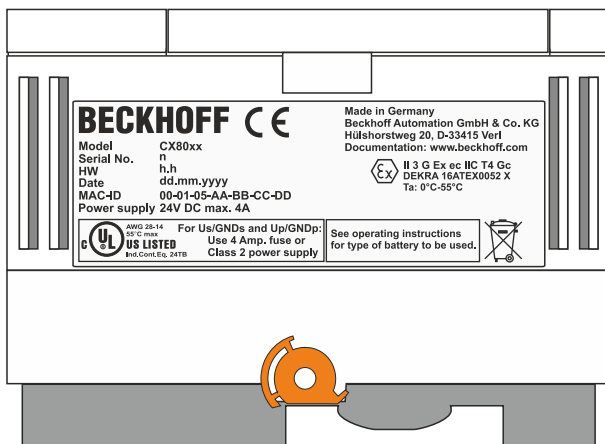
Die für den explosionsgefährdeten Bereich zertifizierten Embedded-PCs CX8xxx haben folgende Kennzeichnungen:



II 3 G Ex ec IIC T4 Gc
 DEKRA 16ATEX0052 X
 Ta: 0°C-55°C

Seriennummer

Die Embedded-PCs CX8xxx tragen eine fortlaufende Seriennummer, einen Hardwarestand und ein Produktionsdatum auf dem Typenschild:



Legende:

- n: Seriennummer, fortlaufende Nummer
- h: Hardwarestand aufsteigende Nummer
- dd: Produktionstag
- mm: Produktionsmonat
- yyyy: Produktionsjahr

10.5.2 FCC

FCC Approvals for the United States of America

FCC: Federal Communications Commission Radio Frequency Interference Statement

This equipment has been tested and found to comply with the limits for a Class A digital device, pursuant to Part 15 of the FCC Rules. These limits are designed to provide reasonable protection against harmful interference when the equipment is operated in a commercial environment. This equipment generates, uses, and can radiate radio frequency energy and, if not installed and used in accordance with the instruction manual, may cause harmful interference to radio communications. Operation of this equipment in a residential area is likely to cause harmful interference in which case the user will be required to correct the interference at his own expense.

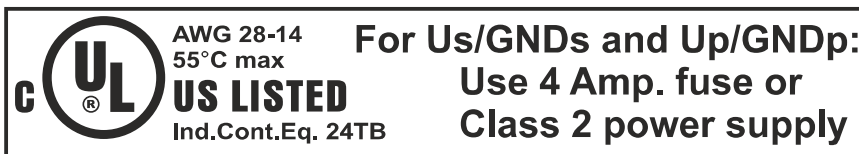
FCC Approval for Canada

FCC: Canadian Notice

This equipment does not exceed the Class A limits for radiated emissions as described in the Radio Interference Regulations of the Canadian Department of Communications.

10.5.3 UL

Die nach UL zertifizierten Embedded-PCs CX8xxx haben folgende Kennzeichnungen:



UL-Anforderungen einhalten:

Um die UL-Zertifizierung für den Embedded-PC CX8xxx zu gewährleisten, müssen Sie folgende UL-Anforderungen einhalten:

- Die Embedded-PCs dürfen nicht mit unbegrenzten Spannungsquellen verbunden werden.
- Embedded-PCs dürfen nur mit einer Spannungsquelle von 24 V Gleichspannung versorgt werden. Die Spannungsquelle muss isoliert sein und mit einer Sicherung (entsprechend UL248) von maximal 4 A geschützt werden.
- Oder die Spannungsversorgung muss von einer Spannungsquelle stammen, die NEC class 2 entspricht. Eine Spannungsquelle entsprechend NEC class 2 darf dabei nicht seriell oder parallel mit einer anderen NEC class 2 Spannungsquelle verbunden werden.

10.6 Literaturverzeichnis

Deutsche Bücher

BACnet

- BACnet und BACnet/IP
Wie funktioniert das?
von Friedbert Tiersch, Christian Kuhles
ISBN: 978-3-922420-13-2
- BACnet
Gebäudeautomatisierung 1.12
von Hans R. Kranz
ISBN: 978-3-922420-25-5

Web Seiten

- <http://www.big-eu.org>
- <http://www.bacnetinternational.org/>
- <https://opcfoundation.org/>
- <http://opcf.org>

10.7 Abkürzungsverzeichnis

BACnet

Building Automation and Control Networks

BIBB

BACnet Interoperability Building Block

Client

Ist der Teilnehmer der die aktive Rolle übernimmt und Daten bei einem Server anfragt.

E-Bus

EtherCAT, der in Verbindung mit den EtherCAT Klemmen (ELxxxx) verwendet wird.

EtherCAT

EtherCAT (Ethernet for Control Automation Technology) ist die Ethernet-Lösung für die Industrieautomatisierung, die sich durch überragende Performance und besonders einfache Handhabung auszeichnet.

IP20, IP65, IP66, IP67

Schutzart (gegen Berührung, Wasser, Staub)

K-Bus

Klemmenbus: Interner Bus für die Kommunikation zwischen Buskoppler und Busklemmen (KLxxxx, KSxxxx, KMxxxx)

OPC UA

OLE for Process Control Unified Architecture

PICS

BACnet Interoperability Building Block

PLC

siehe SPS

Server

Ist der Teilnehmer der Daten zur Verfügung stellt oder Daten eines Client konsumiert. Der Server ist meist passiv und wartet auf Anforderungen des Client.

SPS

Speicherprogrammierbare Steuerung (englisch PLC: programmable logic controller)

10.8 Support und Service

Beckhoff und seine weltweiten Partnerfirmen bieten einen umfassenden Support und Service, der eine schnelle und kompetente Unterstützung bei allen Fragen zu Beckhoff Produkten und Systemlösungen zur Verfügung stellt.

Downloadfinder

Unser Downloadfinder beinhaltet alle Dateien, die wir Ihnen zum Herunterladen anbieten. Sie finden dort Applikationsberichte, technische Dokumentationen, technische Zeichnungen, Konfigurationsdateien und vieles mehr.

Die Downloads sind in verschiedenen Formaten erhältlich.

Beckhoff Niederlassungen und Vertretungen

Wenden Sie sich bitte an Ihre Beckhoff Niederlassung oder Ihre Vertretung für den lokalen Support und Service zu Beckhoff Produkten!

Die Adressen der weltweiten Beckhoff Niederlassungen und Vertretungen entnehmen Sie bitte unserer Internetseite: www.beckhoff.com

Dort finden Sie auch weitere Dokumentationen zu Beckhoff Komponenten.

Beckhoff Support

Der Support bietet Ihnen einen umfangreichen technischen Support, der Sie nicht nur bei dem Einsatz einzelner Beckhoff Produkte, sondern auch bei weiteren umfassenden Dienstleistungen unterstützt:

- Support
- Planung, Programmierung und Inbetriebnahme komplexer Automatisierungssysteme
- umfangreiches Schulungsprogramm für Beckhoff Systemkomponenten

Hotline: +49 5246 963-157
E-Mail: support@beckhoff.com

Beckhoff Service

Das Beckhoff Service-Center unterstützt Sie rund um den After-Sales-Service:

- Vor-Ort-Service
- Reparaturservice
- Ersatzteilservice
- Hotline-Service

Hotline: +49 5246 963-460
E-Mail: service@beckhoff.com

Beckhoff Unternehmenszentrale

Beckhoff Automation GmbH & Co. KG

Hülshorstweg 20
33415 Verl
Deutschland

Telefon: +49 5246 963-0
E-Mail: info@beckhoff.com
Internet: www.beckhoff.com

Mehr Informationen:
www.beckhoff.com/CX8091

Beckhoff Automation GmbH & Co. KG
Hülshorstweg 20
33415 Verl
Deutschland
Telefon: +49 5246 9630
info@beckhoff.com
www.beckhoff.com

