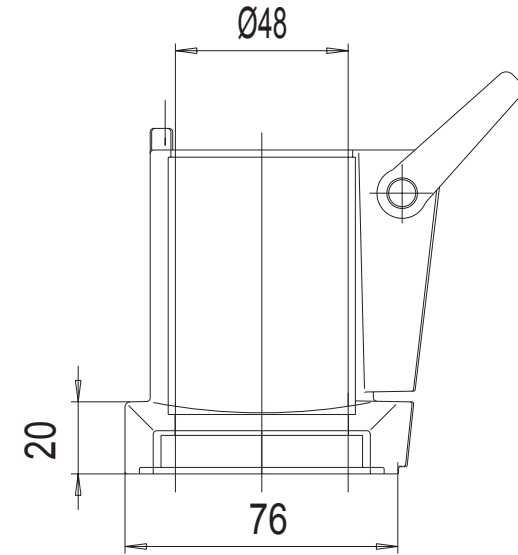
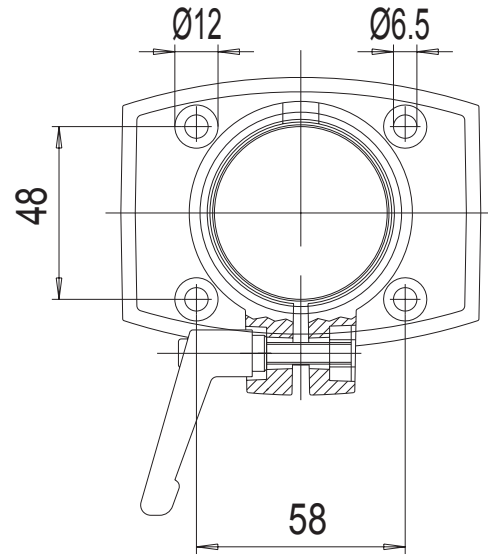
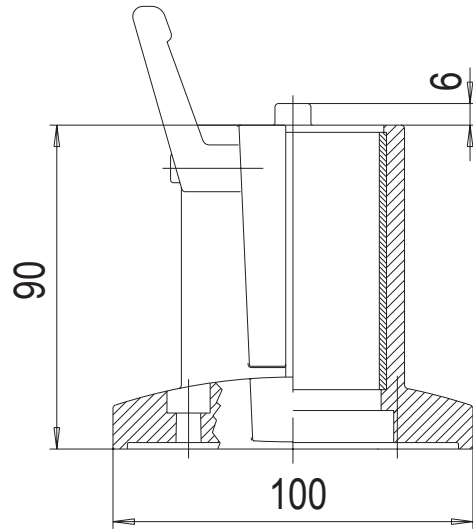



Tragarm-Komponenten für **BECKHOFF** Control Panel



TARA
Tragarmadaption
Artikel-Nr. 146.025.019



Verwendungsbereich	Zul. Abweichung						Maßstab	ZV:	Gewicht
	0,5-3	>3-6	>6-30	>30-120	>120-400	>400-1000	Werkstoff, Halbzeug		
	±0,06	±0,1	±0,2	±0,3	±0,5	±0,8	Rohteil-Nr. RAL 7031		
				Datum	Name	Benennung			
				Bearb. 08.11.01	SN	Tragarmadaption			
				Gepr. 09.11.01	MR				
				Norm					
						Zeichnungsnummer			Blatt
						146.025.019			Bl.
IND.	Änderung	Datum	Name	 Gehäuse-Systeme			Ers. f.:		Ers. d.: