

Original-Handbuch | DE

C9900-U330

Akkupack



Inhaltsverzeichnis

1 Hinweise zur Dokumentation	5
2 Zu Ihrer Sicherheit	6
2.1 Erklärung der Sicherheitssymbole	6
2.2 Bestimmungsgemäße Verwendung	6
2.3 Grundlegende Sicherheitshinweise	7
2.4 Sorgfaltspflicht des Betreibers	7
3 Produktübersicht	8
3.1 Aufbau	8
3.2 Typenschild	9
4 Inbetriebnahme	10
4.1 Transport und Auspacken	10
4.2 Abmessungen	11
4.3 Schaltschrankeinbau	12
4.4 Akkupack anschließen	13
5 Außerbetriebnahme	17
6 Instandhaltung	19
7 Technische Daten	20
8 Anhang	21
8.1 Service und Support	21
8.2 Zulassungen	22

1 Hinweise zur Dokumentation

Diese Beschreibung wendet sich ausschließlich an ausgebildetes Fachpersonal der Steuerungs- und Automatisierungstechnik, das mit den geltenden nationalen Normen vertraut ist.

Zur Installation und Inbetriebnahme der Komponenten ist die Beachtung der nachfolgenden Hinweise und Erklärungen unbedingt notwendig. Das Fachpersonal hat sicherzustellen, dass die Anwendung bzw. der Einsatz der beschriebenen Produkte alle Sicherheitsanforderungen, einschließlich sämtlicher anwendbarer Gesetze, Vorschriften, Bestimmungen und Normen erfüllt.

Disclaimer

Diese Dokumentation wurde sorgfältig erstellt. Die beschriebenen Produkte werden jedoch ständig weiterentwickelt. Deshalb ist die Dokumentation nicht in jedem Fall vollständig auf die Übereinstimmung mit den beschriebenen Leistungsdaten, Normen oder sonstigen Merkmalen geprüft. Falls sie technische oder redaktionelle Fehler enthält, behalten wir uns das Recht vor, Änderungen jederzeit und ohne Ankündigung vorzunehmen. Aus den Angaben, Abbildungen und Beschreibungen in dieser Dokumentation können keine Ansprüche auf Änderung bereits gelieferter Produkte geltend gemacht werden. Alle gezeigten Abbildungen sind nur Beispiele. Abgebildete Konfigurationen können vom Standard abweichen.

Marken

Beckhoff®, TwinCAT®, TwinCAT/BSD®, TC/BSD®, EtherCAT®, EtherCAT G®, EtherCAT G10®, EtherCAT P®, Safety over EtherCAT®, TwinSAFE®, XFC®, XTS® und XPlanar® sind eingetragene und lizenzierte Marken der Beckhoff Automation GmbH.

Die Verwendung anderer in dieser Dokumentation enthaltenen Marken oder Kennzeichen durch Dritte kann zu einer Verletzung von Rechten der Inhaber der entsprechenden Bezeichnungen führen.

Patente

Die EtherCAT Technologie ist patentrechtlich geschützt, insbesondere durch folgende Anmeldungen und Patente: EP1590927, EP1789857, EP1456722, EP2137893, DE102015105702 mit den entsprechenden Anmeldungen und Eintragungen in verschiedenen anderen Ländern.

Copyright

© Beckhoff Automation GmbH & Co. KG. Die Veröffentlichung dieses Dokuments auf anderen Webseiten als der unseren ist verboten. Zuwiderhandlungen verpflichten zu Schadenersatz. Alle Rechte für den Fall der Patent-, Gebrauchsmuster- oder Geschmacksmustereintragung vorbehalten.

Auslieferungszustand

Die gesamten Komponenten werden je nach Anwendungsbestimmungen in bestimmten Hard- und Software-Konfigurationen ausgeliefert. Änderungen der Hard- oder Software-Konfiguration sind insofern zulässig, als dass sie sich innerhalb der Grenzen für Leistungsaufnahme und Verlustleistung bewegen (dem Datenblatt zu Leistungsaufnahme und Verlustleistung zu entnehmen).

Lieferbedingungen

Es gelten darüber hinaus die allgemeinen Lieferbedingungen der Fa. Beckhoff Automation GmbH & Co. KG.

2 Zu Ihrer Sicherheit

In dem Sicherheitskapitel werden zunächst die verwendeten Sicherheitssymbole und ihre Bedeutungen erläutert. Sie erhalten grundlegende Sicherheitshinweise, die für die Vermeidung von Personen- und Sachschäden essenziell sind.

Haftungsausschluss

Im Fall von Nichtbeachtung dieser Dokumentation und damit dem Einsatz der Akkupacks außerhalb der dokumentierten Betriebsbedingungen, ist Beckhoff von der Haftung ausgeschlossen.

2.1 Erklärung der Sicherheitssymbole

In der vorliegenden Betriebsanleitung werden die folgenden Sicherheitssymbole verwendet. Um Personen- und Sachschäden zu vermeiden, lesen und befolgen Sie die Sicherheits- und Warnhinweise.

Warnung vor Personenschäden:

GEFAHR

Nichtbeachtung des Sicherheitshinweises führt zum Tod oder schweren Verletzungen.

WARNUNG

Nichtbeachtung des Sicherheitshinweises kann zum Tod oder schweren Verletzungen führen.

VORSICHT

Nichtbeachtung des Sicherheitshinweises kann zu leichten Verletzungen führen.

Warnung vor Sachschäden:

HINWEIS

Nichtbeachtung des Hinweises kann zu Sachschäden führen.

2.2 Bestimmungsgemäße Verwendung

Der Akkupack ist für die Hutschienenmontage in Schaltschränken der Maschinen- und Anlagentechnik vorgesehen. Er dient PCs mit 24-V-Netzteil und integrierter USV C9900-P209 oder C9900-U209 als externer Energiespeicher.

Die angegebenen Grenzwerte für technische Daten müssen eingehalten werden.

Der Akkupack ist innerhalb der dokumentierten Betriebsbedingungen einsetzbar.

Nicht bestimmungsgemäße Verwendung

Setzen Sie den Akkupack nicht außerhalb der dokumentierten Betriebsbedingungen ein.

2.3 Grundlegende Sicherheitshinweise

Die folgenden Sicherheitshinweise müssen im Umgang mit dem Akkupack beachtet werden.

Anwendungsbedingungen

- Setzen Sie den Akkupack nicht unter extremen Umgebungsbedingungen ein.
- Setzen Sie den Akkupack nie in explosionsgefährdeten Bereichen ein.
- Sorgen Sie für Öffnungen in den Schaltschrankwänden zur ausreichenden Be- und Entlüftung des Schaltschranks entsprechend der EN 50272-2. Vermeiden Sie dadurch die Explosionsgefahr durch den Gasaustritt aus den Akkupacks.
- Stecken oder Lösen Sie Steckverbindungen nie bei Gewitter. Es besteht Stromschlaggefahr.
- Sorgen Sie für Schutzerdung des Akkupacks.

Sachschäden und Funktionsbeeinträchtigung

- Sorgen Sie dafür, dass nur ausgebildetes Fachpersonal der Steuerungs- und Automatisierungstechnik den PC bedient, an den der Akkupack angeschlossen ist. Die Nutzung durch Unbefugte kann zu Sachschäden führen.
- Löschen Sie den Akkupack im Brandfall mit Schaumstoffhalogen oder bei großen Bränden mit einer großen Menge Spritz- und Sprühwasser.

2.4 Sorgfaltspflicht des Betreibers

Der Betreiber muss sicherstellen, dass

- die Produkte nur bestimmungsgemäß verwendet werden (siehe Kapitel 2.2 [Bestimmungsgemäße Verwendung](#) [▶ 6]).
- die Produkte nur in einwandfreiem, funktionstüchtigem Zustand betrieben werden.
- nur ausreichend qualifiziertes und autorisiertes Personal den PC betreibt, an den der Akkupack angeschlossen ist.
- dieses Personal regelmäßig in allen zutreffenden Fragen von Arbeitssicherheit und Umweltschutz unterwiesen wird, die Betriebsanleitung und insbesondere die darin enthaltenen Sicherheitshinweise kennt.
- die Betriebsanleitung stets in einem leserlichen Zustand und vollständig am Einsatzort der Produkte zur Verfügung steht.

3 Produktübersicht

Der Akkupack C9900-U330 dient als Energiespeicher für PCs mit 24-V-Netzteil und integrierter USV und versorgt den PC bei Ausfall der Spannungsversorgung weiterhin mit Energie. Er ermöglicht das Sichern der Daten auf einer Festplatte oder einem Flash-Medium (z.B. SSD oder CFast) und das ordnungsgemäße Herunterfahren des PCs. Der Akkupack ist für die externe Montage in Schaltschränken der Maschinen- und Anlagentechnik vorgesehen.

Der Akkupack weist eine Nennkapazität von 3,4 Ah auf.

Der interne Aufbau des Akkupacks besteht aus zwei 12-V-Akkus in Reihenschaltung. Angewandt wird die VRLA-AGM-Technologie (valve regulated lead acid absorbed glass mat technology). Es handelt sich dabei um ventilregulierte Blei-Säure-Batterien mit Glasfasermatten im Separator.

3.1 Aufbau



Abb. 1: C9900-U330_Aufbau

Tab. 1: Legende Aufbau C9900-U330

Nr.	Komponente	Beschreibung
1	Typenschild	Angaben zur Ausstattung des Akkupacks
2	Innensechskant-Schrauben	Schrauben zur Sicherung des Akkupacks auf der Hutschiene
3	5-polige Klemmenleiste	Anschluss des Akkupacks an das Netzteil des PCs

3.2 Typenschild

Durch das Typenschild erhalten Sie Angaben zur Ausstattung des Akkupacks.

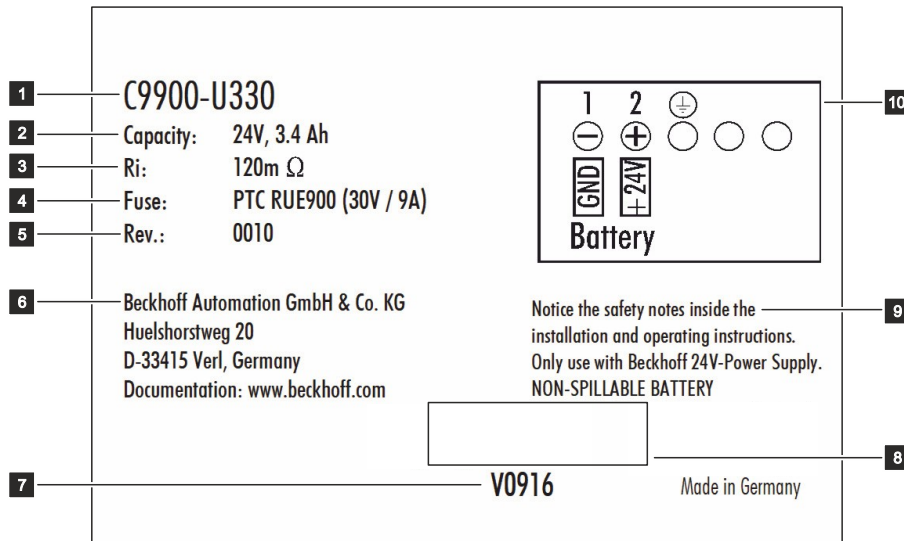



Abb. 2: C9900-U330_Typenschild

Tab. 2: Legende Typenschild C9900-U330

Nr.	Beschreibung
1	Modell
2	Nennkapazität
3	Innenwiderstand
4	Sicherung
5	Revision
6	Anschrift des Herstellers
7	Codiertes Fertigungsdatum
8	Symbole Hinweis: Hier befinden sich die für den Akkupack zutreffenden Symbole wie CE, EAC, UKCA,  . Welche Zulassungen Ihr Akkupack besitzt, entnehmen Sie Ihrem Typenschild sowie Kapitel 9.2 Zulassungen [► 22].
9	Hinweis auf Sicherheits- und Warnhinweise, Spannungsversorgung und Auslaufsicherung des Akkus
10	Pinbelegung der 5-poligen Klemmenleiste

4 Inbetriebnahme

Damit Sie den Akkupack nutzen können, müssen Sie diesen zunächst transportieren und auspacken. Anschließend können Sie den Akkupack in den Schaltschrank einbauen und an den PC anschließen.

4.1 Transport und Auspacken

Beachten Sie die vorgeschriebenen Transport- und Lagerbedingungen (siehe Kapitel 7 [Technische Daten](#) [► 20]).

In dem Akkupack befinden sich zwei auslaufsichere VRLA Akkus. Die Akkus sind fest eingebaut in ein korrosionsfestes Edelstahlgehäuse und kurzschlussicher mit elektrischer Absicherung.

Trotz des robusten Aufbaus sind die eingebauten Komponenten empfindlich gegen starke Erschütterungen und Stöße. Der Transport eines Schaltschranks mit eingebautem Akkupack stellt eine zu hohe Stoßbelastung für die Hutschiene und den Akkupack dar. Daher ist der Transport des Akkupacks im Schaltschrank nicht möglich. Schützen Sie den Akkupack bei Transporten vor großer mechanischer Belastung. Durch geeignete Verpackung des Akkupacks, wie die Originalverpackung, kann die Erschütterungsfestigkeit beim Transport verbessert werden.

Auf unserer Originalverpackung finden Sie folgenden Aufkleber:

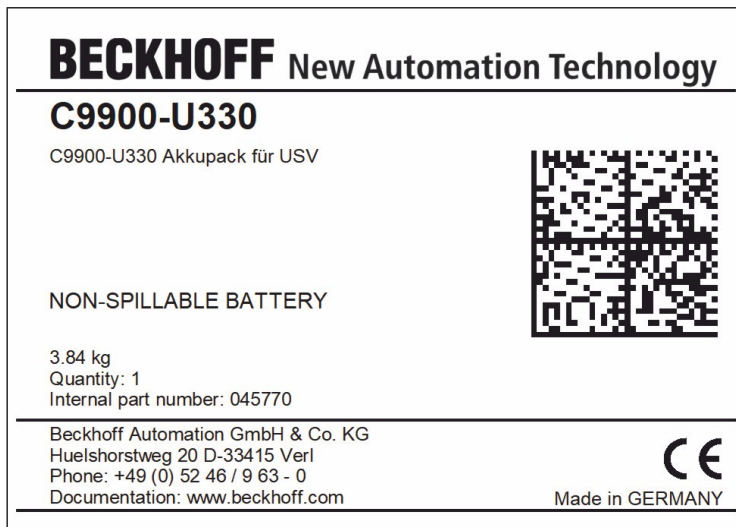


Abb. 3: C9900-U330_Versandaufkleber

Nutzen Sie die Originalverpackung für den Wiedertransport, um die erforderliche Kennzeichnung der Akkupacks durch den Aufkleber zu gewährleisten.

Der Akkupack ist für den Lufttransport nicht reguliert, da er gemäß der International Air Transportation Association (IATA) und der International Civil Aviation Organization (ICAO) die Anforderungen der Special Provision – „A67“ erfüllt.

Zusätzlich erfüllt der Akkupack die Vibrations- und Differenzdruckprüfungen entsprechend der Bestimmungen der International Maritime Dangerous Goods (IMDG).

Auspacken

Gehen Sie beim Auspacken des Akkupacks wie folgt vor:

1. Prüfen Sie die Verpackung auf Transportschäden.
2. Entfernen Sie die Verpackung.
3. Bewahren Sie die Verpackung für den möglichen Wiedertransport auf.
4. Überprüfen Sie die Vollständigkeit Ihrer Lieferung anhand Ihrer Bestellung.
5. Prüfen Sie den Verpackungsinhalt auf sichtbare Transportschäden.
6. Im Fall von Unstimmigkeiten zwischen Verpackungsinhalt und Bestellung oder bei Transportschäden, informieren Sie den Beckhoff Service (siehe Kapitel 8.1 [Service und Support](#) [► 21]).

4.2 Abmessungen

Alle Abmessungen sind in mm angegeben.

Abbildung 4 stellt die Abmessungen des Akkupacks zur korrekten Montage auf der Hutschiene dar.

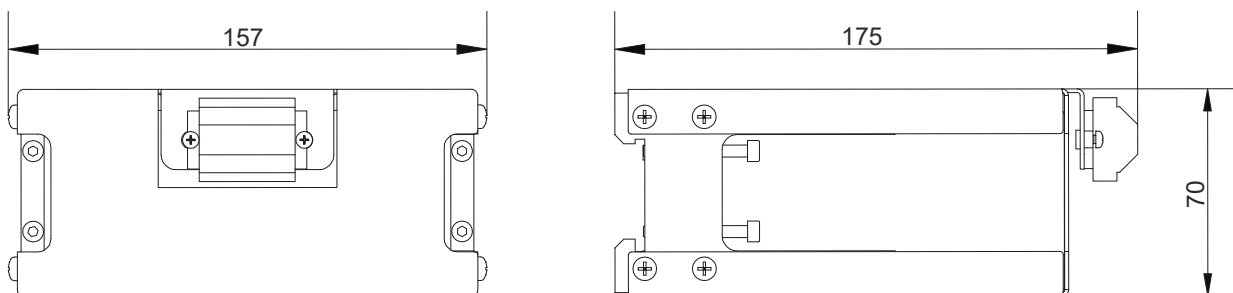


Abb. 4: C9900-U330_Abmessungen

4.3 Schaltschrankeinbau

⚠️ WARNUNG

Verpuffungsgefahr

Eine fehlende bzw. unzureichende Be- und Entlüftung des Schaltschranks, in dem der Akkupack montiert ist, kann zur Verpuffung im Schaltschrank führen.

- Sorgen Sie für eine ausreichende Be- und Entlüftung des Schaltschranks nach der EN 50272-2 (siehe unten).

HINWEIS

Extreme Umgebungsbedingungen

Durch extreme Umgebungsbedingungen können Sachschäden am Akkupack entstehen.

- Vermeiden Sie extreme Umgebungsbedingungen.
- Schützen Sie den Akkupack vor Feuchtigkeit und Hitze.

Be- und Entlüftung Schaltschrank

Im Fehlerfall oder im Fall starker Belastung kann es zu Wasserstoffaustritt aus den Akkus innerhalb des Akkupacks kommen. Im Schaltschrank ist Sauerstoff vorhanden. Kann der Wasserstoff nicht aus dem Schaltschrank entweichen und die Wasserstoffkonzentration im Schaltschrank übersteigt einen Wert von 4 %_{vol}, entsteht ein explosives Gemisch und es kann zu einer Verpuffung im Schaltschrank kommen. Um die Wasserstoffkonzentration in der Luft gering zu halten und damit die Verpuffungsgefahr zu verringern, müssen Sie für eine entsprechende Be- und Entlüftung des Schaltschranks nach der EN 50272-2 sorgen. Dies können Sie durch natürliche Lüftung erreichen. Statten Sie den Schaltschrank mit Öffnungen für die Luftzirkulation aus. Positionieren Sie die Öffnungen entweder an gegenüberliegenden Wänden oder in der derselben Wand mit mindestens 2 m Abstand zueinander.

Schaltschrankeinbau

Der Akkupack C9900-U330 ist für den Einbau in Schaltschänke der Maschinen- und Anlagentechnik konzipiert. Beachten Sie die für den Betrieb vorgeschriebenen Umgebungsbedingungen (siehe Kapitel 7 [Technische Daten](#) [► 20]).

Sollten Sie die Abmessungen des Akkupacks für die Montage benötigen, erhalten Sie diese in Kapitel 4.2 [Abmessungen](#) [► 11].

Die Montage des Akkupacks C9900-U330 erfolgt auf der Hutschiene über die Rückseite des Akkupacks. In der Anlagentechnik werden zwei Hutschiennentypen häufig verwendet:

- TS 35 x 7,5
- TS 35 x 15

Für den Akkupack ist eine flache Hutschiene vom Typ TS 35 x 7,5 zu schwach. Sie dürfen den Akkupack demnach ausschließlich auf einer Hutschiene vom Typ TS 35 x 15 montieren.

Um den Akkupack auf der Hutschiene zu montieren, befolgen Sie die folgenden Schritte, die in Abbildung 5 dargestellt sind:

1. Setzen Sie den Akkupack über die Rückseite auf die Hutschiene (Abschnitt A).
 2. Ziehen Sie die vier Innensechskantschrauben fest (Abschnitt B).
- ⇒ Sie haben den Akkupack auf der Hutschiene montiert.

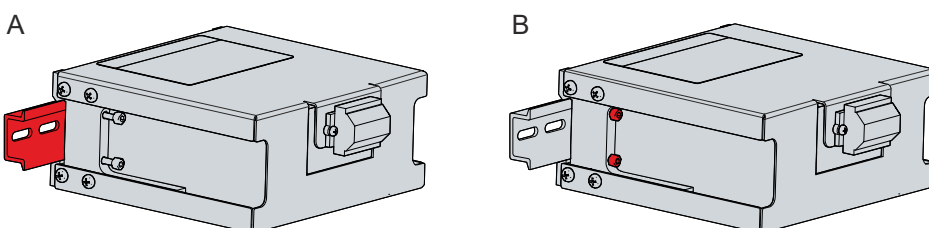


Abb. 5: C9900-U330_Montage Hutschiene

4.4 Akkupack anschließen

⚠ VORSICHT

Stromschlaggefahr

Gefährliche Berührungsspannungen können zum Stromschlag führen. Halten Sie sich an die folgenden Punkte, um einen Stromschlag zu vermeiden:

- Stecken oder lösen Sie die Leitung des Akkupacks niemals bei Gewitter.
- Sorgen Sie für eine Schutzerdung bei dem Umgang mit dem Akkupack.

HINWEIS

Fehlerhafte Vorgehensweise beim Anschluss

Durch eine fehlerhafte Vorgehensweise beim Anschluss der Leitung können Sachschäden entstehen.

- Halten Sie sich an die dokumentierte Vorgehensweise zum Anschluss der Leitung.
- Schließen Sie zuerst die Leitung an und schalten erst danach die Spannungsversorgung des angeschlossenen PCs ein.

Nachdem Sie den Akkupack im Schaltschrank montiert haben, können Sie diesen an den PC anschließen.

Erdung

Durch die Schutzerdung bzw. den Potenzialausgleich von elektronischen Geräten werden unterschiedliche elektrische Potenziale (Potentialdifferenz) minimiert und elektrische Ströme in den Erdboden abgeleitet. Damit sollen gefährliche Berührungsspannungen und elektromagnetische Störungen vermieden werden.

Akkupack anschließen

Sie müssen den Akkupack an den PC anschließen. Dafür befindet sich am Gehäuse des Akkupacks eine 5-polige 2-Leiter-Klemmenleiste mit Befestigungsflansch (siehe Abb. 6).

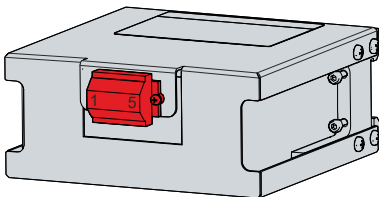


Abb. 6: C9900-U330_Position Klemmenleiste

Tab. 3: Pinbelegung Klemmenleiste

Pin	Funktion	
1	-	24-V-Akkupack
2	+	
3	⊕	Spannungsversorgung
4	0 V	
5	24 V	

Sie können auf jeder Seite einer Klemme der Klemmenleiste zwei Adern anschließen. Dafür müssen Sie Doppeladerendhülsen verwenden (siehe Abb. 7).

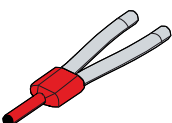


Abb. 7: C9900-U330_Doppeladerendhülse

PIN 4 und 5 des Akkupacks stehen zum Durchschleifen einer 24-V-Spannungsversorgung zum PC zur Verfügung. Sie können demnach eine dreiadrige Mantelleitung mit Plus und Minus der Versorgungsspannung sowie Schutz Erde am Akkupack anschließen und dann mit einer fünfadrigen Mantelleitung den Akkupack am PC anschließen.

Fällt die Versorgungsspannung aus, bezieht der PC die Spannung vom geladenen Akkupack, wodurch die Daten gespeichert werden und der PC ordnungsgemäß heruntergefahren werden kann.

Die vorgesehene Verdrahtung des Akkupacks können Sie den folgenden Verdrahtungsplänen passend zu Ihrem Gerät entnehmen.

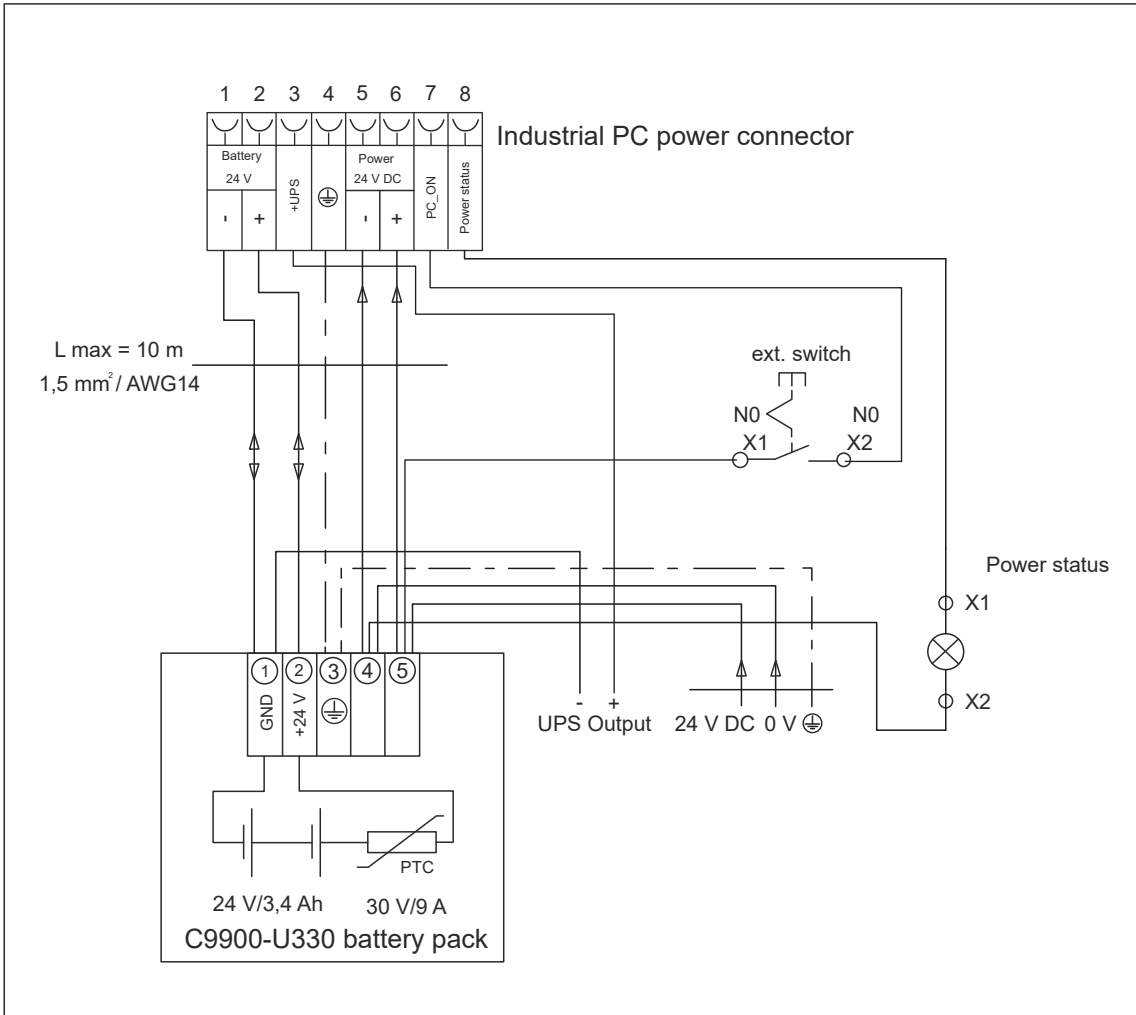


Abb. 8: C9900-U330_Verdrahtungsplan-8-polig

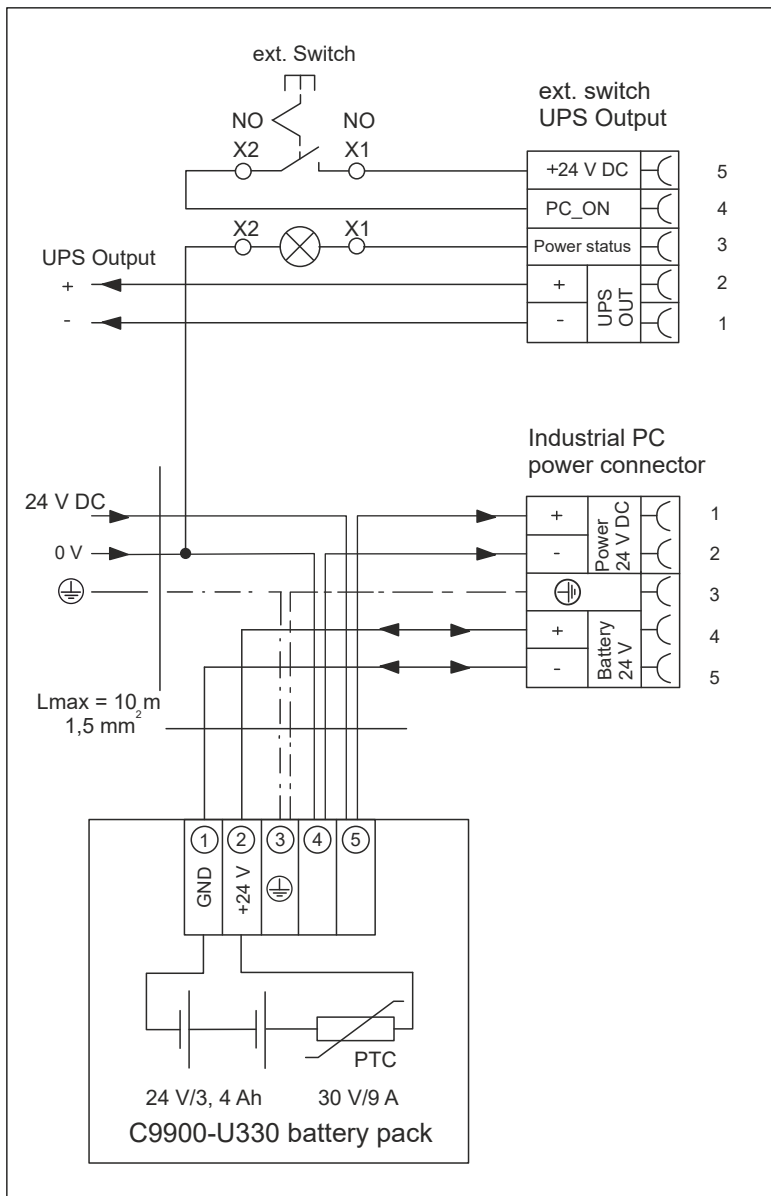


Abb. 9: C9900-U330_Verdrahtungsplan-2x5-polig

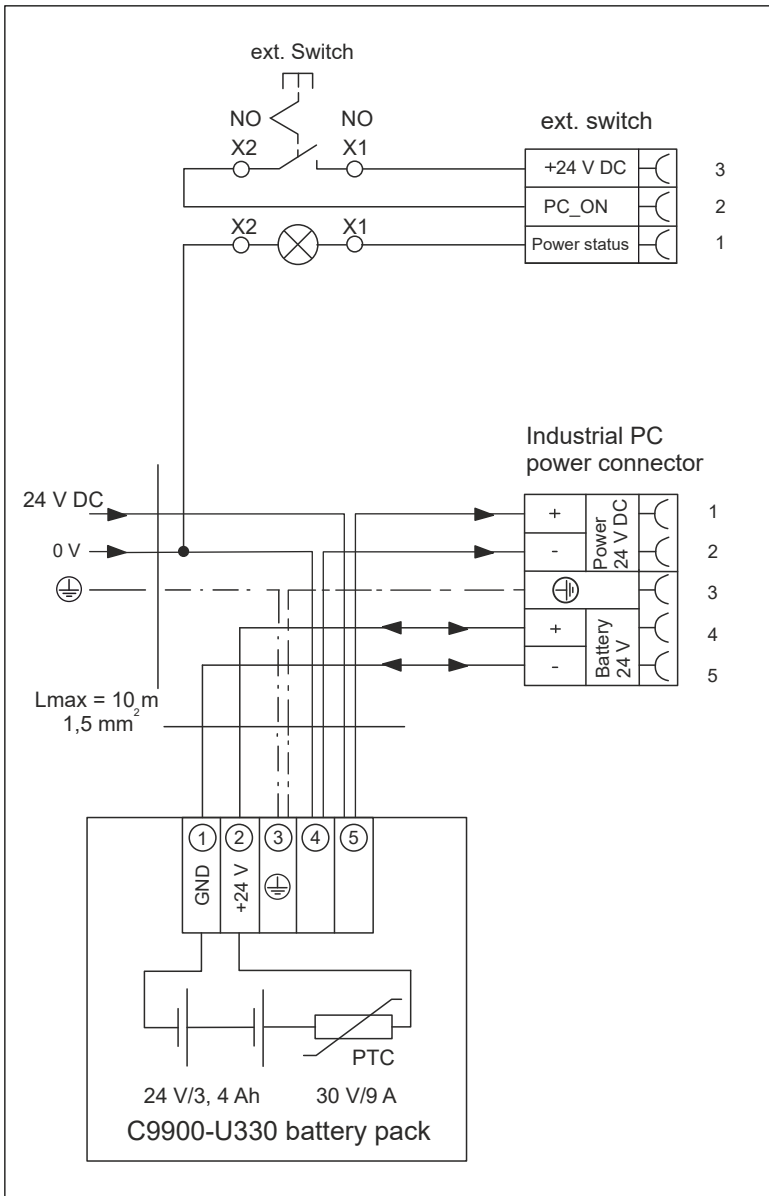


Abb. 10: C9900-U330_Verdrahtungsplan-5-und-3-polig

5 Außerbetriebnahme

⚠ WARNUNG

Verletzungsgefahr und Sachschaden im Kurzschlussfall

Die Akkus können mit großen Energiemengen geladen sein. Im Kurzschlussfall können diese zu sehr hohen Strömen führen, durch die Werkzeug beschädigt und Anwender verletzt werden können.

- Vermeiden Sie Verletzungen durch Funkenflug und Brände sowie Beschädigung des Werkzeugs durch einen sicheren Umgang mit dem Akkupack.

HINWEIS

Sachschäden durch Spannungsversorgung

Eine angeschlossene Spannungsversorgung kann während der Demontage zu Schäden am Akkupack führen.

- Trennen Sie die Leitung zum PC und damit der Spannungsversorgung, bevor Sie mit der Demontage beginnen.

Im Rahmen der Außerbetriebnahme des Akkupacks müssen Sie zunächst alle am Akkupack angeschlossenen Leitungen entfernen. Im Anschluss daran können Sie den Akkupack aus dem Schaltschrank demontieren.

Sollten Sie den Akkupack nicht weiterverwenden wollen, erhalten Sie im weiteren Verlauf des Kapitels Informationen zur korrekten Entsorgung des Akkupacks.

Demontage Hutschiene

Um den Akkupack von der Hutschiene zu demontieren, befolgen Sie die folgenden Schritte, die in Abbildung 11 dargestellt sind:

1. Lösen Sie die vier Innensechskantschrauben an den Montagerasten (Abschnitt A).
 2. Nehmen Sie den Akkupack von der Hutschiene (Abschnitt B).
- ⇒ Sie haben den Akkupack von der Hutschiene demontiert.

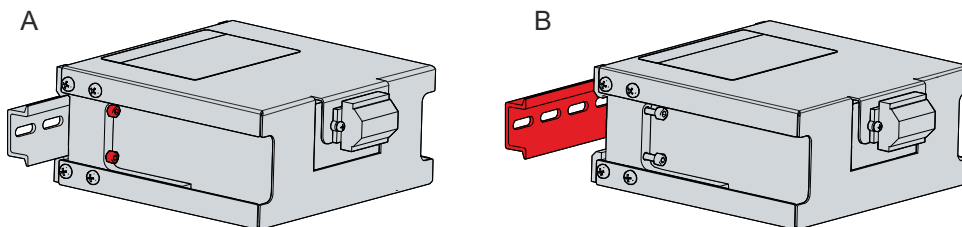


Abb. 11: C9900-U330_Demontage Hutschiene

Entsorgung des Akkupacks

Beachten Sie bei der Entsorgung des Akkupacks unbedingt die nationale Elektronik-Schrott-Verordnung.

Zur Entsorgung müssen Sie den Akkupack ausbauen und zerlegen.

Um den Akkupack zu zerlegen, befolgen Sie die folgenden Schritte, die in Abbildung 12 dargestellt sind:

1. Entfernen Sie die vier M4 x 20-Schrauben und die vier M4 x 8-Schrauben (Abschnitt A).
2. Ziehen Sie das Winkelblech vom Gehäuse (Abschnitt B).
3. Entfernen Sie die Montageelemente (Abschnitt C).
4. Ziehen Sie das Brandschutzblech ab (Abschnitt D).

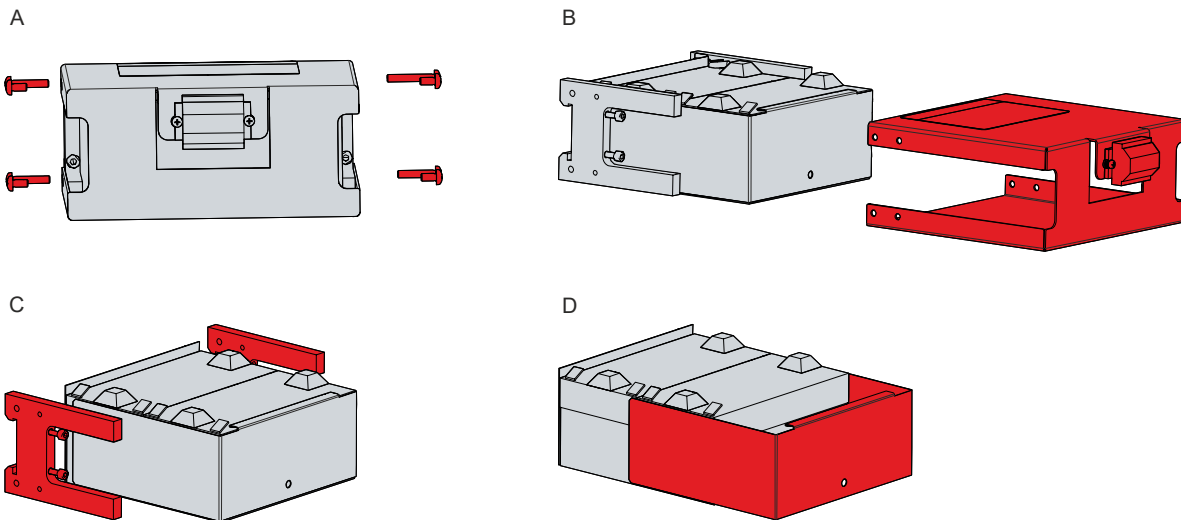


Abb. 12: C9900-U330_Zerlegung Akkupack

Nachdem Sie den Akkupack zerlegt haben, sollten Sie die Pole der ausgebauten Akkus isolieren. Dafür können Sie beispielsweise Isolierband nutzen. Anschließend können Sie die Komponenten folgendermaßen entsorgen:

- Geben Sie die Akkus in die Akku- und Batterieentsorgung.
- Führen Sie Kunststoffteile (Polycarbonat, Polyamid (PA6.6)) dem Kunststoffrecycling zu.
- Führen Sie das Winkelblech dem Metallrecycling zu.

6 Instandhaltung

Instandhaltungsmaßnahmen erhöhen den Nutzungsgrad des Geräts, indem die dauerhafte Funktionsfähigkeit gewährleistet wird. Dazu trägt die Reinigung des Geräts bei.

Beckhoff empfiehlt grundsätzlich den Akkupack 5 Jahre nach Fertigung auszutauschen. Das codierte Fertigungsdatum Ihres Akkupacks können Sie dem Typenschild entnehmen. Die Codierung gestaltet sich folgendermaßen:

- Beispiel: V0916 = 16.09.2021
- V = das codierte Fertigungsjahr 2021
- 09 = Fertigungsmonat September
- 16 = Fertigungstag

Die Fertigungsjahre sind wie folgt in Buchstaben codiert:

- Buchstaben H bis V = Fertigungsjahre 2007-2021

Reinigung

HINWEIS

Ungeeignete Reinigungsmittel

Die Verwendung ungeeigneter Reinigungsmittel kann zu Sachschäden führen.

- Reinigen Sie den Akkupack ausschließlich wie angegeben.

Beachten Sie bei der Reinigung des Akkupacks unbedingt die folgenden Aspekte:

- Sorgen Sie dafür, dass kein Staub in den Akkupack eindringt.
- Verwenden Sie für die Reinigung des Akkupacks ausschließlich einen Staubsauger. Das Gerät muss dafür nicht ausgeschaltet werden.
- Verwenden Sie auf keinen Fall Pressluft zum Reinigen des Akkupacks.

Auf folgende Reinigungsmittel sollten Sie verzichten:

- Reinigungsmittel mit Scheuer- oder Schürfbestandteilen
- Metallische Reinigungsgegenstände wie Rasierklingen oder Stahlspachtel

Reparatur

Reparaturen am Gerät dürfen ausschließlich vom Hersteller vorgenommen werden. Kontaktieren Sie in einem Reparaturfall den Beckhoff Service (siehe Kapitel 9.1 [Service und Support](#) | 21).

7 Technische Daten

Produktbezeichnung	C9900-U330
Abmessungen (B x H x T)	157 x 70 x 175 mm
Gewicht	3,3 kg
Elektrische Daten	Nennspannung: 24 V Kapazität: 3,4 Ah (Entladung über 20 Stunden) Innenwiderstand: 120 mOhm Absicherung: 9 A/30 V über PTC-Element Lade-Endspannung: zwischen 27,2 V und 27,4 V
Erschütterungsfestigkeit (Vibration sinusförmig)	EN 60068-2-6: 10 bis 58 Hz: 0,035 mm 58 bis 500 Hz: 0,5 G (~ 5 m/s ²)
Erschütterungsfestigkeit (Schock)	EN 60068-2-27: 5 G (~ 50 m/s ²), Dauer: 30 ms
EMV-Störfestigkeit	gemäß EN 61000-6-2
zulässige Umgebungstemperatur	0 °C bis +50 °C (Betrieb/Lagerung) -20 °C bis +50 °C (Transport)
zulässige relative Luftfeuchtigkeit	Maximal 95 %, ohne Betauung
Transport und Lagerung	Bei Transport und Lagerung sind die gleichen Werte für Luftfeuchtigkeit und Erschütterungsfestigkeit einzuhalten wie im Betrieb. Durch geeignete Verpackung des Akkupacks kann die Erschütterungsfestigkeit beim Transport verbessert werden.

8 Anhang

8.1 Service und Support

Beckhoff mit seinen weltweiten Niederlassungen bietet einen umfassenden Service und Support, der eine schnelle und kompetente Unterstützung bei allen Fragen zu Beckhoff Produkten und Systemlösungen zur Verfügung stellt.

Beckhoff Service

Das Beckhoff Service Center unterstützt Sie rund um den After-Sales-Service:

- Vor-Ort-Service
- Reparaturservice
- Ersatzteilservice
- Hotline-Service

Hotline: + 49 (0) 5246/963-460

Fax: + 49 (0) 5246/963-479

E-Mail: service@beckhoff.com

Bitte geben Sie im Servicefall das kodierte Fertigungsdatum Ihres Akkupacks an, welche Sie dem Typenschild entnehmen können.

Beckhoff Support

Der Support bietet Ihnen einen umfangreichen technischen Support, der Sie nicht nur bei dem Einsatz einzelner Beckhoff Produkte, sondern auch bei weiteren umfassenden Dienstleistungen unterstützt:

- Weltweiter Support
- Planung, Programmierung und Inbetriebnahme komplexer Automatisierungssysteme
- Umfangreiches Schulungsprogramm für Beckhoff Systemkomponenten

Hotline: + 49 (0) 5246/963-157

Fax: + 49 (0) 5246/963-9157

E-Mail: support@beckhoff.com

Firmenzentrale

Beckhoff Automation GmbH & Co. KG
Hülshorstweg 20
33415 Verl
Germany

Telefon: + 49 (0) 5246/963-0

Fax: + 49 (0) 5246/963-198

E-Mail: info@beckhoff.de

Die Adressen der weltweiten Beckhoff Niederlassungen und Vertretungen entnehmen Sie bitte unseren Internetseiten <http://www.beckhoff.com/>.

Dort finden Sie auch weitere Dokumentationen zu Beckhoff Komponenten.

8.2 Zulassungen

Das Gerät besitzt die folgenden Zulassungen:

- CE
- EAC
- UKCA

Sie finden alle weiteren geltenden Zulassungen auf dem Typenschild Ihres Geräts.

Abbildungsverzeichnis

Abb. 1	C9900-U330_Aufbau	8
Abb. 2	C9900-U330_Typenschild	9
Abb. 3	C9900-U330_Versandaufkleber	10
Abb. 4	C9900-U330_Abmessungen	11
Abb. 5	C9900-U330_Montage Hutschiene	12
Abb. 6	C9900-U330_Position Klemmenleiste	13
Abb. 7	C9900-U330_Doppeladerendhülse	13
Abb. 8	C9900-U330_Verdrahtungsplan-8-polig	14
Abb. 9	C9900-U330_Verdrahtungsplan-2x5-polig	15
Abb. 10	C9900-U330_Verdrahtungsplan-5-und-3-polig	16
Abb. 11	C9900-U330_Demontage Hutschiene	17
Abb. 12	C9900-U330_Zerlegung Akkupack	18

Tabellenverzeichnis

Tab. 1	Legende Aufbau C9900-U330	8
Tab. 2	Legende Typenschild C9900-U330	9
Tab. 3	Pinbelegung Klemmenleiste	13

Mehr Informationen:
www.beckhoff.de/c9900-u330

Beckhoff Automation GmbH & Co. KG
Hülshorstweg 20
33415 Verl
Deutschland
Telefon: +49 5246 9630
info@beckhoff.de
www.beckhoff.de

