

BECKHOFF New Automation Technology

Original-Handbuch | DE

CP29xx-2xxx-0000

Control Panel



Inhaltsverzeichnis

1	Hinweise zur Dokumentation	5
2	Zu Ihrer Sicherheit	6
2.1	Signalwörter	6
2.2	Bestimmungsgemäße Verwendung	6
2.3	Grundlegende Sicherheitshinweise	7
2.4	Sorgfaltspflicht des Betreibers	7
2.5	Hinweise zur Informationssicherheit	8
3	Produktübersicht	9
3.1	Aufbau	10
3.2	Schnittstellenbeschreibung	11
3.2.1	Spannungsversorgung	11
3.2.2	USB	12
3.2.3	DVI	12
3.3	Typenschild	12
3.4	Anschlusskabel/Anschlusskits	14
4	Inbetriebnahme	15
4.1	Transport und Auspacken	16
4.2	Schaltschrankeinbau	17
4.2.1	Abmessungen	17
4.2.2	Montage C6030	19
4.2.3	Montage im Schaltschrank	21
4.3	Control Panel anschließen	23
4.3.1	Montage Spannungsversorgungsleitung	24
4.3.2	Erdung des Control Panels	26
4.3.3	Leitungen und Spannungsversorgung anschließen	27
5	Außerbetriebnahme	28
5.1	Spannungsversorgung und Leitungen trennen	28
5.2	Demontage und Entsorgung	29
6	Instandhaltung	30
7	Hilfe bei Störungen	31
8	Technische Daten	32
9	Anhang	33
9.1	Service und Support	33
9.2	Zulassungen	34

1 Hinweise zur Dokumentation

Diese Beschreibung wendet sich ausschließlich an ausgebildetes Fachpersonal der Steuerungs- und Automatisierungstechnik, das mit den geltenden nationalen Normen vertraut ist.

Zur Installation und Inbetriebnahme der Komponenten ist die Beachtung der nachfolgenden Hinweise und Erklärungen unbedingt notwendig. Das Fachpersonal hat sicherzustellen, dass die Anwendung bzw. der Einsatz der beschriebenen Produkte alle Sicherheitsanforderungen, einschließlich sämtlicher anwendbarer Gesetze, Vorschriften, Bestimmungen und Normen erfüllt.

Disclaimer

Diese Dokumentation wurde sorgfältig erstellt. Die beschriebenen Produkte werden jedoch ständig weiterentwickelt. Deshalb ist die Dokumentation nicht in jedem Fall vollständig auf die Übereinstimmung mit den beschriebenen Leistungsdaten, Normen oder sonstigen Merkmalen geprüft. Falls sie technische oder redaktionelle Fehler enthält, behalten wir uns das Recht vor, Änderungen jederzeit und ohne Ankündigung vorzunehmen. Aus den Angaben, Abbildungen und Beschreibungen in dieser Dokumentation können keine Ansprüche auf Änderung bereits gelieferter Produkte geltend gemacht werden. Alle gezeigten Abbildungen sind nur Beispiele. Abgebildete Konfigurationen können vom Standard abweichen.

Marken

Beckhoff®, TwinCAT®, TwinCAT/BSD®, TC/BSD®, EtherCAT®, EtherCAT G®, EtherCAT G10®, EtherCAT P®, Safety over EtherCAT®, TwinSAFE®, XFC®, XTS® und XPlanar® sind eingetragene und lizenzierte Marken der Beckhoff Automation GmbH.

Die Verwendung anderer in dieser Dokumentation enthaltenen Marken oder Kennzeichen durch Dritte kann zu einer Verletzung von Rechten der Inhaber der entsprechenden Bezeichnungen führen.

Patente

Die EtherCAT Technologie ist patentrechtlich geschützt, insbesondere durch folgende Anmeldungen und Patente: EP1590927, EP1789857, EP1456722, EP2137893, DE102015105702 mit den entsprechenden Anmeldungen und Eintragungen in verschiedenen anderen Ländern.

Copyright

© Beckhoff Automation GmbH & Co. KG. Die Veröffentlichung dieses Dokuments auf anderen Webseiten als der unseren ist verboten. Zuwiderhandlungen verpflichten zu Schadenersatz. Alle Rechte für den Fall der Patent-, Gebrauchsmuster- oder Geschmacksmustereintragung vorbehalten.

Auslieferungszustand

Die gesamten Komponenten werden je nach Anwendungsbestimmungen in bestimmten Hard- und Software-Konfigurationen ausgeliefert. Änderungen der Hard- oder Software-Konfiguration sind insofern zulässig, als dass sie sich innerhalb der Grenzen für Leistungsaufnahme und Verlustleistung bewegen (dem Datenblatt zu Leistungsaufnahme und Verlustleistung zu entnehmen).

Aktualität

Prüfen Sie, ob Sie die aktuelle und gültige Version des vorliegenden Dokumentes verwenden. Auf der Beckhoff Website finden Sie die jeweils aktuelle Version zum Download. Im Zweifelsfall wenden Sie sich an den technischen Support.

Lieferbedingungen

Es gelten darüber hinaus die allgemeinen Lieferbedingungen der Fa. Beckhoff Automation GmbH & Co. KG.

2 Zu Ihrer Sicherheit

In dem Sicherheitskapitel werden die verwendeten Sicherheitssymbole und ihre Bedeutungen erläutert. Sie erhalten grundlegende Sicherheitshinweise, die für die Vermeidung von Personen- und Sachschäden essenziell sind.

Haftungsausschluss

Im Fall von Nichtbeachtung dieser Dokumentation und damit dem Einsatz der Geräte außerhalb der dokumentierten Betriebsbedingungen, ist Beckhoff von der Haftung ausgeschlossen.

2.1 Signalwörter

Im Folgenden werden die Signalwörter eingeordnet, die in der Dokumentation verwendet werden.

Warnung vor Personenschäden

GEFAHR

Es besteht eine Gefährdung mit hohem Risikograd, die den Tod oder eine schwere Verletzung zur Folge hat.

WARNUNG

Es besteht eine Gefährdung mit mittlerem Risikograd, die den Tod oder eine schwere Verletzung zur Folge haben kann.

VORSICHT

Es besteht eine Gefährdung mit geringem Risikograd, die eine leichte Verletzung zur Folge haben kann.

Warnung vor Sach- und Umweltschäden

HINWEIS

Es besteht eine mögliche Schädigung für Umwelt, Geräte oder Daten.

2.2 Bestimmungsgemäße Verwendung

Das Multitouch-Einbau-Control-Panel CP29xx ist für den industriellen Einsatz in der Maschinen- und Anlagentechnik konzipiert. In ein Aluminium-Gehäuse ist ein Display mit Multifinger-Touchscreen eingebaut. Der Einbau des Panels erfolgt in die Front von Schaltschränken. Sie können das Panels bis zu 5 m vom PC absetzen.

Die Frontseite des Control Panels ist für ein Arbeitsumfeld entwickelt, welches der Schutzart IP65 genügt. Es besteht vollständiger Schutz gegen Berührungen sowie Schutz gegen Strahlwasser (Düse) aus beliebigem Winkel und gegen Staub. Die Rückseite des Control Panels ist für ein Arbeitsumfeld entwickelt, welches der Schutzart IP20 genügt. Es besteht Fingerschutz und Schutz gegen feste Fremdkörper bis 12,5 mm. Es besteht kein Schutz gegen Wasser. Die angegebenen Grenzwerte für technische Daten müssen eingehalten werden.

Das Control Panel ist innerhalb der dokumentierten Betriebsbedingungen einsetzbar.

Nichtbestimmungsgemäße Verwendung

Setzen Sie das Gerät nicht außerhalb der dokumentierten Betriebsbedingungen ein.

2.3 Grundlegende Sicherheitshinweise

Die folgenden Sicherheitshinweise müssen im Umgang mit dem Gerät beachtet werden.

Anwendungsbedingungen

- Setzen Sie das Gerät nicht unter extremen Umgebungsbedingungen ein. Schützen Sie die Rückseite des Geräts vor Staub, Feuchtigkeit und Hitze und halten Sie die Lüftungsschlitze frei.
- Setzen Sie das Gerät nie in explosionsgefährdeten Bereichen ein.
- Führen Sie keine Arbeiten am Gerät unter Spannung durch. Schalten Sie immer die Versorgungsspannung für das Gerät ab, bevor Sie es montieren, Gerätekomponenten austauschen oder Störungen beheben.
- Schließen Sie das Gerät nie bei Gewitter an. Es besteht Stromschlaggefahr.
- Sorgen Sie für Schutzerdung und Funktionserdung des Geräts.

Sachschäden, Datenverlust und Funktionsbeeinträchtigung

- Sorgen Sie dafür, dass nur ausgebildetes Fachpersonal der Steuerungs- und Automatisierungstechnik das Gerät bedient. Die Nutzung durch Unbefugte kann zu Sachschäden und Datenverlust führen.
- Sichern Sie die Stromversorgungszuleitung mit max. 16 A ab. Die Absicherung dient dem Schutz der Zuleitung bei Kurzschluss.
- Löschen Sie das Gerät im Brandfall mit Pulver oder Stickstoff.

2.4 Sorgfaltspflicht des Betreibers

Der Betreiber muss sicherstellen, dass

- die Produkte nur bestimmungsgemäß verwendet werden (siehe Kapitel 2.2 Bestimmungsgemäße Verwendung [▶ 6]).
- die Produkte nur in einwandfreiem, funktionstüchtigem Zustand betrieben werden.
- nur ausreichend qualifiziertes und autorisiertes Personal die Produkte betreibt.
- dieses Personal regelmäßig in allen zutreffenden Fragen von Arbeitssicherheit und Umweltschutz unterwiesen wird, die Betriebsanleitung und insbesondere die darin enthaltenen Sicherheitshinweise kennt.
- die Betriebsanleitung stets in einem leserlichen Zustand und vollständig am Einsatzort der Produkte zur Verfügung steht.

2.5 Hinweise zur Informationssicherheit

Die Produkte der Beckhoff Automation GmbH & Co. KG (Beckhoff) sind, sofern sie online zu erreichen sind, mit Security-Funktionen ausgestattet, die den sicheren Betrieb von Anlagen, Systemen, Maschinen und Netzwerken unterstützen. Trotz der Security-Funktionen sind die Erstellung, Implementierung und ständige Aktualisierung eines ganzheitlichen Security-Konzepts für den Betrieb notwendig, um die jeweilige Anlage, das System, die Maschine und die Netzwerke gegen Cyber-Bedrohungen zu schützen. Die von Beckhoff verkauften Produkte bilden dabei nur einen Teil des gesamtheitlichen Security-Konzepts. Der Kunde ist dafür verantwortlich, dass unbefugte Zugriffe durch Dritte auf seine Anlagen, Systeme, Maschinen und Netzwerke verhindert werden. Letztere sollten nur mit dem Unternehmensnetzwerk oder dem Internet verbunden werden, wenn entsprechende Schutzmaßnahmen eingerichtet wurden.

Zusätzlich sollten die Empfehlungen von Beckhoff zu entsprechenden Schutzmaßnahmen beachtet werden. Weiterführende Informationen über Informationssicherheit und Industrial Security finden Sie in unserem <https://www.beckhoff.de/secguide>.

Die Produkte und Lösungen von Beckhoff werden ständig weiterentwickelt. Dies betrifft auch die Security-Funktionen. Aufgrund der stetigen Weiterentwicklung empfiehlt Beckhoff ausdrücklich, die Produkte ständig auf dem aktuellen Stand zu halten und nach Bereitstellung von Updates diese auf die Produkte aufzuspielen. Die Verwendung veralteter oder nicht mehr unterstützter Produktversionen kann das Risiko von Cyber-Bedrohungen erhöhen.

Um stets über Hinweise zur Informationssicherheit zu Produkten von Beckhoff informiert zu sein, abonnieren Sie den RSS Feed unter <https://www.beckhoff.de/secinfo>.

3 Produktübersicht

Die Beckhoff-Panel-Generation mit industrietauglichem Multitouch-Display ist für den Schaltschrankeinbau konzipiert. Die Geräte bieten die passende Lösung für eine Vielzahl von Anwendungen. Die Variantenvielfalt reicht von verschiedenen Displaygrößen und-formaten bis zur kundenspezifischen Ausführung. Für Singletouch-Anwendungen ist diese Panel-Generation ebenfalls geeignet.

Die Ausstattung des Control Panels beinhaltet die folgenden Aspekte:

- Verschiedene Displaygrößen, Landscape- und Portrait-Modus:
 - 15,6 Zoll (16:9)
 - 18,5 Zoll (16:9)
 - 19 Zoll (5:4)
 - 21,5 Zoll (16:9)
- Multifinger-Touchscreen (PCT): z. B. für 10-Finger-Touch
- Aluminiumgehäuse mit Glasfront, Frontseite IP65, Rückseite IP20, die Gehäuseoberfläche ist elektrisch isolierend
- Schaltschrankeinbau über ausklappbare Klemmhebel zur schnellen Installation ohne lose Teile

3.1 Aufbau

Abbildung 1 zeigt beispielhaft für alle CP29xx-2xxx-Versionen den Aufbau der Geräte.



Abb. 1: CP29xx-2xxx_Aufbau

Tab. 1: Legende Aufbau CP29xx-2xxx

Nr.	Komponente	Beschreibung
1	Display und Touchscreenglas	Bedienung des Control Panels
2	Klemmhebel	Befestigung des Control Panels im Schaltschrank
3	Optionaler Industrie-PC C6030	Steuerungssystem im Maschinen- und Anlagenbau
4	Montageplatte für C6030	Bestandteil des C6030: Platte zur Montage des Industrie-PCs auf der Rückseite des Control Panels
5	Befestigungspunkte für C9900-K790	Anbringen des Adapters für Stromversorgungskabel zur gemeinsamen Verwendung von CP29xx und C6030
6	Anschlussblock	Zugang zu den Schnittstellen
7	Typenschild	Angaben zur Ausstattung des Control Panels
8	Spannungsversorgung (X101)	Anschluss der Spannungsversorgung und externe Beschaltung des Control Panels
9	Erdungsbolzen	Funktionserdung des Control Panels
10	USB-3.0-Schnittstelle (X104)	Anschluss von Peripheriegeräten
11	DVI-Schnittstelle (X106)	Übertragung digitaler Signale, Anschluss an digitale Displays

3.2 Schnittstellenbeschreibung

Das Control Panel enthält die folgenden Schnittstellen, die sich auf der Rückseite des Gehäuses befinden:

- Spannungsversorgung
- USB-3.0
- DVI

3.2.1 Spannungsversorgung

Das Control Panel wird mit einer nominellen Eingangsspannung von 24 V versorgt. Der Anschluss an die Spannungsversorgung sowie die externe Beschaltung des Control Panels erfolgen über die fünfpolige Spannungsbuchse (X101).

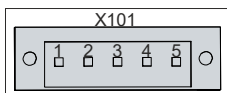


Abb. 2: CP29xx-2xxx_Spannungsstecker Pin-Nummerierung

Tab. 2: Spannungsstecker Pinbelegung

Pin	Signal	Beschreibung
1	NC	nicht belegt
2	NC	nicht belegt
3	⊕	Schutzerdung
4	-	Minuspol Spannungsversorgung 24 V
5	+ 24 V	Pluspol Spannungsversorgung 24 V

Der Stecker für die Spannungsversorgung ist für 16 A spezifiziert und kann Leitungsquerschnitte bis 1,5 mm² aufnehmen. Verwenden Sie bei langen Zuleitungen 1,5 mm², um einen niedrigen Spannungsabfall an der Zuleitung zu erreichen. Es sollten mindestens 22 V am Spannungsversorgungsstecker des Control Panels anliegen, damit bei Spannungsschwankungen das Control Panel eingeschaltet bleibt. Der Stecker ist im Lieferumfang enthalten. Informationen bezüglich Ersatzsteckern und Zugentlastungsgehäuse erhalten Sie im Kapitel 4.2.1 [Montage Spannungsversorgungsleitung](#) [► 24].

3.2.2 USB

Das Control Panel verfügt über eine USB-3.0-Schnittstelle (X104), bei der die USB-Spezifikation 3.0 unterstützt wird. Über den USB-Eingang wird das Control Panel mit dem Industrie-PC verbunden.

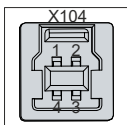


Abb. 3: CP29xx-2xxx_USB-Schnittstelle Pin-Nummerierung

Tab. 3: USB-Schnittstelle Pinbelegung

Pin	Belegung
1	Vbus
2	D -
3	D +
4	GND
5	StdA_SSRX -
6	StdA_SSRX +
7	GND_DRAIN
8	StdA_SSTX -
9	StdA_SSTX +

3.2.3 DVI

Das Control Panel verfügt über eine DVI-Schnittstelle (X106). Sie dient der Übertragung des Videosignals vom Industrie-PC zum Control Panel.

Das Grafiksignal wird direkt über maximal 5 m Entfernung übertragen. Der Industrie-PC benötigt einen herkömmlichen DVI-Ausgang. Die Auflösung am Control Panel ist abhängig von der Entfernung zum Anzeigegerät.

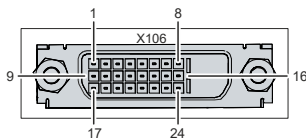


Abb. 4: CP29xx-2xxx_DVI-Schnittstelle Pin-Nummerierung

Tab. 4: DVI-Schnittstelle Pin-Nummerierung

Pin	Signal	Pin	Signal	Pin	Signal
1	Rx2-	9	Rx1-	17	Rx0-
2	Rx2+	10	Rx1+	18	Rx0+
3	GND	11	GND	19	GND
4	Rx4-	12	Rx3-	20	Rx5-
5	Rx4+	13	Rx3+	21	Rx5+
6	DDC CLK	14	+ 5V DVI	22	GND
7	DDC DAT	15	GND	23	RxC+
8	AV SYNC	16	HPD	24	RxC-

3.3 Typenschild

Durch das Typenschild erhalten Sie Angaben zur Ausstattung des Control Panels. Das hier abgebildete Typenschild dient lediglich als Beispiel.

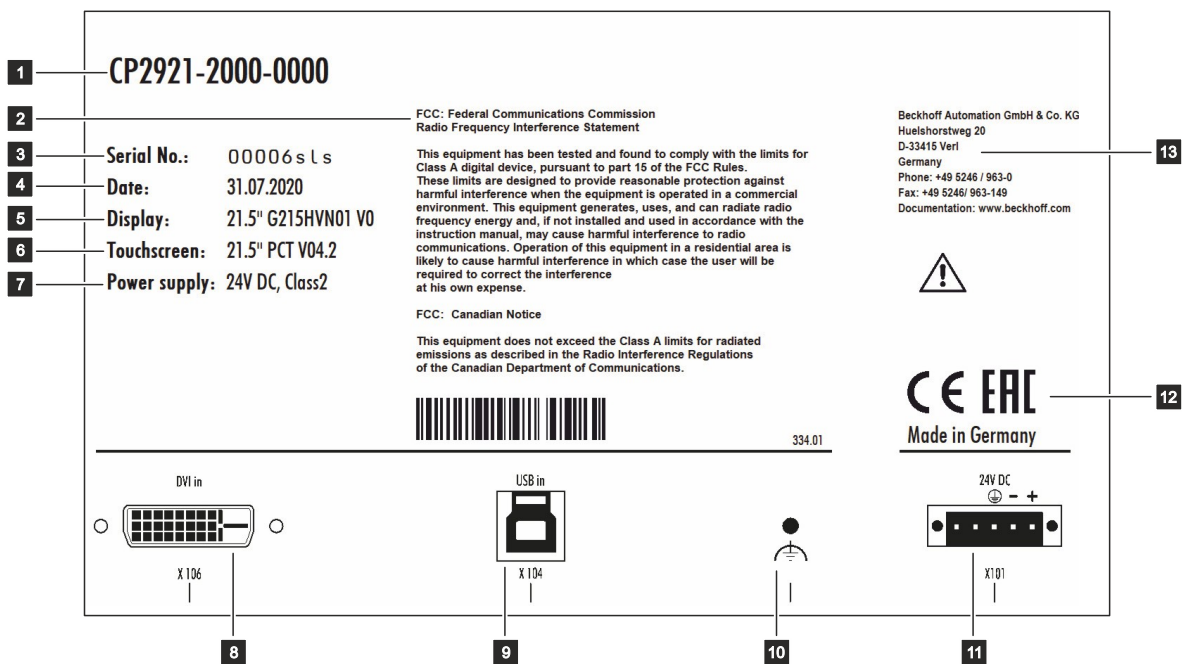


Abb. 5: CP29xx-2xxx_Typenschild Beispiel

Tab. 5: Legende Typenschild CP29xx-2xxx

Nr.	Beschreibung
1	Modell: Die letzten vier Ziffern geben die Generation des Geräts an.
2	FCC Zulassung
3	Seriennummer (BTN)
4	Produktionsdatum
5	Display
6	Touchscreen
7	Spannungsversorgung: 24 V _{DC} , NEC class 2
8	DVI-Schnittstelle (X106)
9	USB-Schnittstelle (X104)
10	Erdungsbolzen
11	Anschluss der Stromversorgung und externe Beschaltung des Control Panels (X101)
12	Konformitäts-Symbole
13	Anschrift des Herstellers

3.4 Anschlusskabel/Anschlusskits

Ihnen stehen folgende Anschlusskabel und fertig konfektionierte Anschlusskits für das CP29xx-2xxx zur Verfügung:

Tab. 6: Anschlusskabel/-kits CP29xx

Anschlusskabel/Anschlusskits	Beschreibung
C9900-K774	Anschlusskit 1 m, beinhaltet: 1 m DisplayPort auf DVI-Kabel, 1 m USB-Kabel
C9900-K775	Anschlusskit 3 m, beinhaltet: 3 m DisplayPort auf DVI-Kabel, 3 m USB-Kabel
C9900-K776	Anschlusskit 5 m, beinhaltet: 5 m DisplayPort auf DVI-Kabel, 5 m USB-Kabel
C9900-K780	Anschlusskabel DisplayPort auf DVI-D Displaykabel 1 m
C9900-K781	Anschlusskabel DisplayPort auf DVI-D Displaykabel 3 m
C9900-K782	Anschlusskabel DisplayPort auf DVI-D Displaykabel 5 m
C9900-K554	Anschlusskabel USB-2.0 A-B, 1 m
C9900-K552	Anschlusskabel USB-2.0 A-B, 3 m
C9900-K553	Anschlusskabel USB-2.0 A-B, 5 m

Optional stehen Ihnen fertig konfektionierte Anschlusskits für die DVI/USB-Verbindung zur Verfügung. Sie werden automatisch mitgeliefert, wenn Sie den C6030 als Option zur Montage auf der Rückseite des Control-Panels bestellen. Sie können diese auch separat unter Angabe folgender Artikelbezeichnungen beim Beckhoff Vertrieb bestellen:

Tab. 7: Anschlusskits CP29xx mit C6030

Anschlusskit	DVI/USB-Verbindung
C9900-K783	Anschlusskabel DisplayPort auf DVI-D Displaykabel 0,33 m
C9900-K784	Anschlusskabel USB-2.0 A-B, 0,37 m
C9900-K790	Adapter Stromversorgungskabel für die gemeinsame Verwendung von C6030-2xxx-00x0 und CP29xx-2xxx-000

4 Inbetriebnahme

Um das Control Panel nutzen zu können, müssen Sie dieses zunächst in Betrieb nehmen. Dazu gehört im ersten Schritt der Transport und das Auspacken des Geräts. Darauf folgt der Einbau des Geräts in den Schaltschrank, der Anschluss der Leitungen und der Spannungsversorgung und letztlich das Einschalten des Control Panels. Da das Control Panel keinen eigenen Netzschalter besitzt, wird durch das Ein- und Ausschalten der Spannungsversorgung auch das Control Panel ein- und ausgeschaltet.

Bedienung des Control Panels

Die Bedienung des Control Panels erfolgt über den Touchscreen.

HINWEIS

Beschädigung des Touchscreens

Die Bedienung des Touchscreens mit ungeeigneten Gegenständen kann zur Beschädigung des Touchscreens führen.

- Bedienen Sie den Touchscreen ausschließlich mit den bloßen Fingern oder mit den Fingern unter der Verwendung von geeigneten Handschuhen.
- Sollten Sie Handschuhe verwenden, achten Sie darauf, dass keine harten Partikel wie Metallspäne, Glassplitter oder Ähnliches am Handschuh haften.

Sollten Sie als Anwender einen zusätzlichen Schutz des Touchscreens vor Verschmutzungen oder Kratzern benötigen, beispielsweise aufgrund von verschmutzten Händen, erreichen Sie dies durch eine Beckhoff-Schutzfolie. Die Folie liefert einen kurzzeitigen Schutz von wenigen Tagen.

Sie können Ihr Gerät entweder direkt mit aufgeklebter Schutzfolie bestellen oder eine Folie einzeln bestellen und selbst aufkleben. Die zur Verfügung stehenden Schutzfolien entsprechend der Displaygröße Ihres Geräts entnehmen Sie der Preisliste.

Um eine Schutzfolie auf dem Touchscreen anzubringen, gehen Sie wie folgt vor:

1. Sorgen Sie für eine möglichst staubfreie Umgebung.
 2. Reinigen Sie die zu beklebende Oberfläche des Geräts sorgfältig und beseitigen Sie alle Fettrückstände.
 3. Lösen Sie die Folie am kurzen Rand von dem Träger und setzen Sie sie auf der Oberfläche an.
 4. Entfernen Sie nach und nach die Folie von dem Träger. Nutzen Sie zeitgleich eine Rakel oder einen anderen Gegenstand mit weicher Gummi- oder Filzkante, um die Folie aufzutragen.
 5. Streichen Sie Luftblasen mit einer Rakel oder einem anderen Gegenstand mit weicher Gummi- oder Filzkante in Richtung Rand weg.
- ⇒ Sie haben die Folie montiert.

4.1 Transport und Auspacken

Beachten Sie die vorgeschriebenen Lagerbedingungen (siehe Kapitel 8 [Technische Daten](#) [► 32]).

Trotz des robusten Aufbaus sind die eingebauten Komponenten empfindlich gegen starke Erschütterungen und Stöße. Schützen Sie deshalb das Gerät bei Transporten vor großer mechanischer Belastung. Durch geeignete Verpackung des Control Panels, wie die Originalverpackung, kann die Erschütterungsfestigkeit beim Transport verbessert werden.

HINWEIS

Sachschäden durch Betauung

Durch ungünstige Witterungsbedingungen beim Transport können Schäden am Gerät entstehen.

- Schützen Sie das Gerät beim Transport in kalter Witterung oder bei extremen Temperaturschwankungen vor Feuchtigkeit (Betauung).
- Nehmen Sie das Gerät erst in Betrieb, nachdem es sich langsam der Raumtemperatur angepasst hat.
- Bei Betauung schalten Sie das Gerät erst nach einer Wartezeit von ca. 12 Stunden ein.

Auspacken

Gehen Sie beim Auspacken des Geräts wie folgt vor:

1. Prüfen Sie die Verpackung auf Transportschäden.
2. Entfernen Sie die Verpackung.
3. Bewahren Sie die Verpackung für den möglichen Wiedertransport auf.
4. Überprüfen Sie die Vollständigkeit Ihrer Lieferung anhand Ihrer Bestellung.
5. Prüfen Sie den Verpackungsinhalt auf sichtbare Transportschäden.
6. Im Fall von Unstimmigkeiten zwischen Verpackungsinhalt und Bestellung oder bei Transportschäden, informieren Sie den Beckhoff Service (siehe Kapitel 9.1 Service und Support).

4.2 Schaltschrankbau

HINWEIS

Fehlende Luftzirkulation

Der falsche Einbau des Panel-PCs verhindert die Luftzirkulation im Gerät und sorgt damit für Überhitzung und Funktionsbeeinträchtigung.

- Bauen Sie den Panel-PC ausschließlich in der dargestellten Ausrichtung in die entsprechende Wand ein.

Das Control Panel CP29xx-2xxx ist für den Einbau in Schaltschränke der Maschinen- und Anlagentechnik konzipiert. Beachten Sie die für den Betrieb vorgeschriebenen Umgebungsbedingungen (siehe Kapitel 8 Technische Daten [▶ 32]).

Sie haben die Möglichkeit, den Industrie-PC C6030 auf der Rückseite des Control Panels zu montieren. Sollten Sie sich für diese Option entscheiden, müssen Sie zunächst den C6030 montieren, bevor Sie das Control Panel im Schaltschrank montieren können. Die notwendigen Informationen dazu erhalten Sie in den nachfolgenden Kapiteln.

4.2.1 Abmessungen

Die Abmessungen des Control Panels werden für die Vorbereitung des Schaltschranks benötigt.

Sollten Sie einen C6030-200x-0060 auf der Rückseite des Control Panels montieren wollen, können Sie die notwendigen Abmessungen der Gerätedokumentation des C6030 entnehmen.

Alle Abmessungen sind in mm angegeben.

Abb. 6 stellt die Abmessungen des Control Panels mit 15,6 Zoll dar.

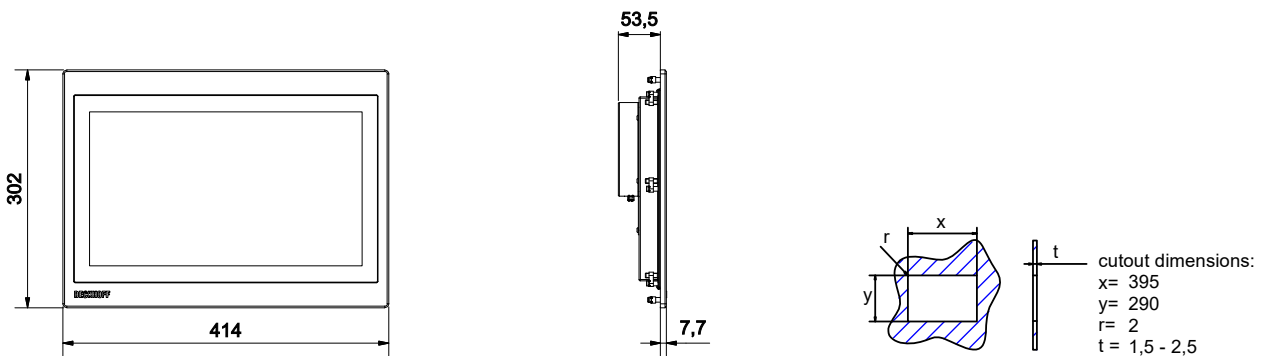


Abb. 6: CP29xx-2xxx_Abmessungen 15,6 Zoll

Abb. 7 stellt die Abmessungen des Control Panels mit 18,5 Zoll dar.

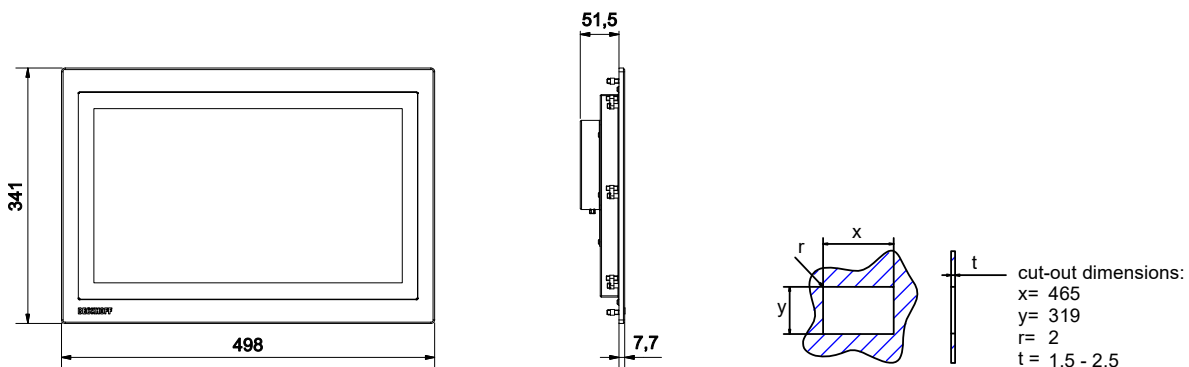


Abb. 7: CP29xx-2xxx_Abmessungen 18,5 Zoll

Abb. 8 stellt die Abmessungen des Control Panels mit 19 Zoll dar.

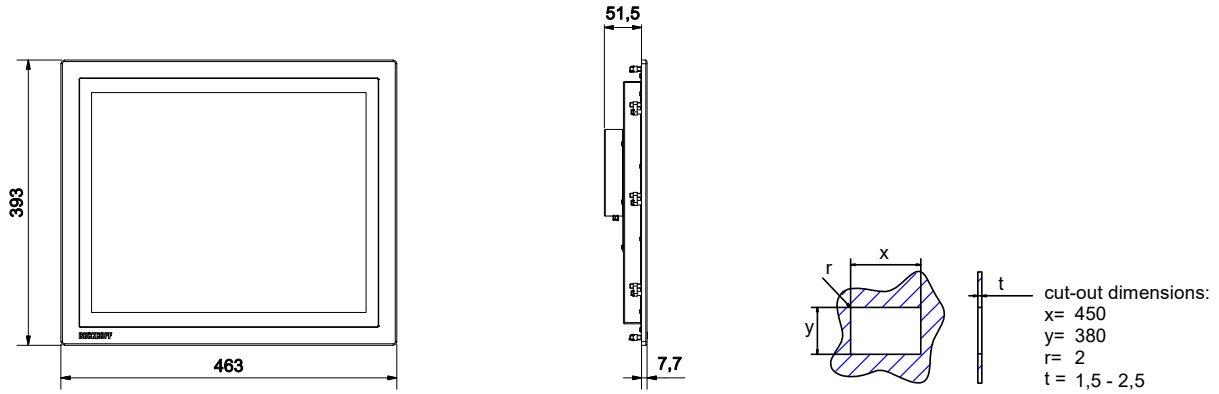


Abb. 8: CP29xx-2xxx_Abmessungen 19 Zoll

Abb. 9 stellt die Abmessungen des Control Panels mit 21,5 Zoll dar.

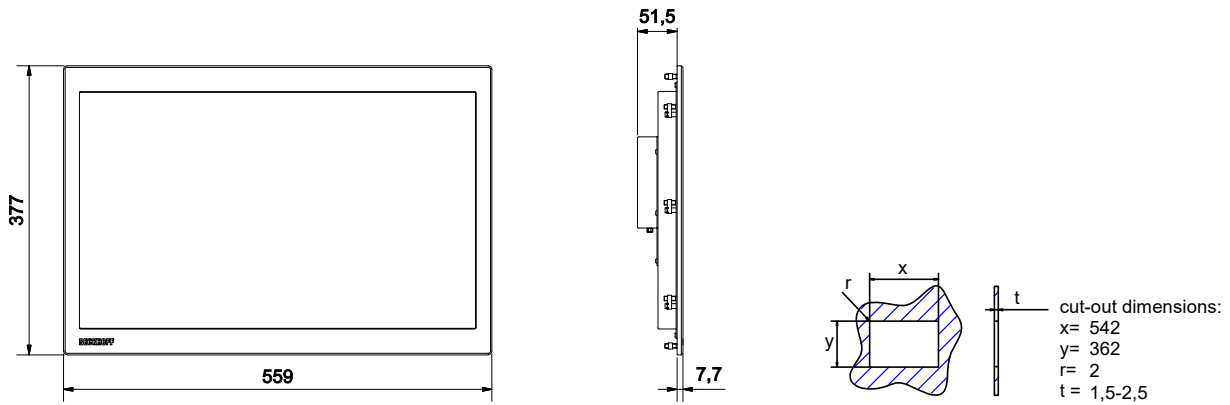


Abb. 9: CP29xx-2xxx_Abmessungen 21,5 Zoll

4.2.2 Montage C6030

Optional können Sie einen C6030 auf der Rückseite des Control Panels montieren. Im Folgenden erhalten Sie die notwendigen Informationen für die Montage des Industrie-PCs.

Ihnen stehen die folgenden beiden Bestelloptionen für den Industrie-PC C6030 zur Verfügung:

- C6030-2000-0060 (Smart Performance Klasse)
- C6030-2001-0060 (High Performance Klasse)

Das Gehäuse des Control Panels wurde bereits mit den Bohrungen für die Montage des C6030 ausgestattet. Diese befinden sich auf der Rückseite des Geräts (siehe gekennzeichnete Stellen Abb. 10).

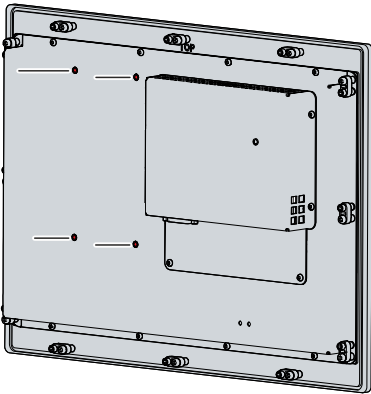


Abb. 10: CP29xx-2xxx_ohne C6030

Die Bohrungen sind so angebracht, dass Sie den C6030 mithilfe des Montageblechs über die Seitenwand des PCs am Panel montieren können. Richten Sie den C6030 dabei so aus, dass die Befestigungsschrauben an den gekennzeichneten Stellen des Montageblechs angebracht werden können (siehe Abb. 11).

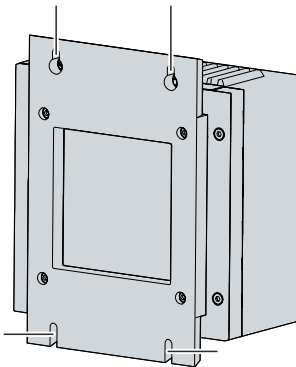


Abb. 11: C6030_Position Befestigungsschrauben

Platzieren Sie den C6030 über den Bohrungen am Panel und ziehen Sie die Befestigungsschrauben fest (siehe Abb. 12).

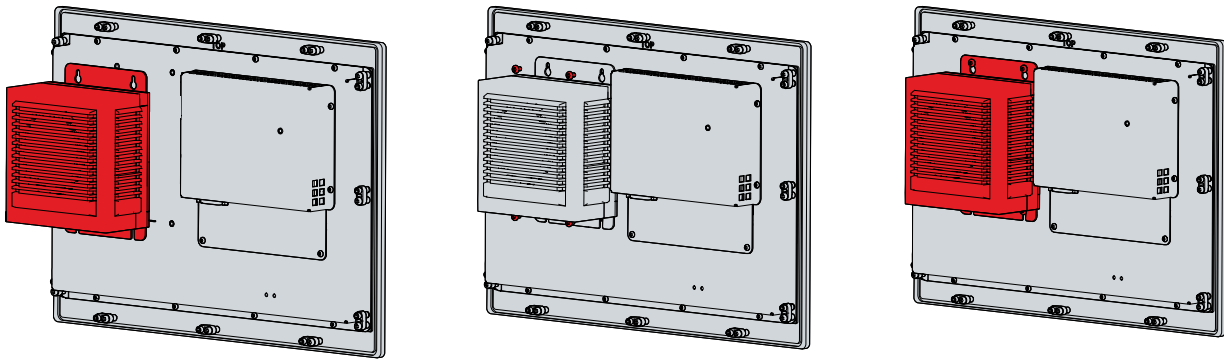


Abb. 12: CP29xx-2xxx_Montage C6030

Alle weiteren Informationen zum Industrie-PC C6030 erhalten Sie in der Dokumentation des Geräts.

4.2.3 Montage im Schaltschrank

Vorbereitung des Schaltschranks

Der Schaltschrank muss mit dem nötigen Einbauausschnitt entsprechend der Geräteabmessungen (siehe Kapitel 4.2.1 [Abmessungen](#) [► 17]) des Control Panels ausgestattet werden.

HINWEIS

Extreme Umgebungsbedingungen

Durch extreme Umgebungsbedingungen können Sachschäden am Gerät entstehen.

- Vermeiden Sie extreme Umgebungsbedingungen.
- Schützen Sie das Gerät vor Staub, Feuchtigkeit und Hitze.

Beachten Sie beim Einbau in den Schaltschrank außerdem die folgenden Punkte:

- Platzieren Sie das Control Panel so, dass Reflexionen von Lichtquellen auf dem Bildschirm weitestgehend vermieden werden.
- Orientieren Sie sich bei der richtigen Einbauhöhe an der Lage des Bildschirms. Dieser sollte für den Anwender stets optimal einsehbar sein.
- Setzen Sie das Control Panel keiner direkten Sonnenbestrahlung aus.

Montage im Schaltschrank

Nachdem Sie für den nötigen Einbauausschnitt im Schaltschrank gesorgt haben, können Sie nun das Control Panel im Schaltschrank montieren. Zur endgültigen Befestigung des Geräts sind Klemmhebel auf der Rückseite des Gehäuses vorhanden. Im Auslieferungszustand sind die Klemmhebel auf das Gerät geklappt (siehe Abb. 13).

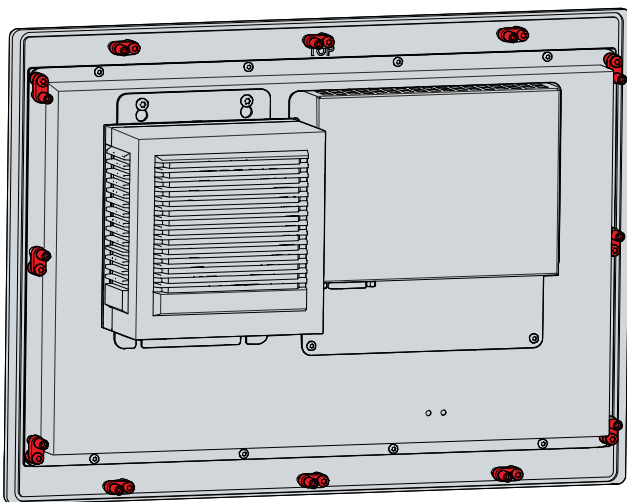


Abb. 13: CP29xx-2xxx_Auslieferungszustand Klemmhebel

Um das Control Panel nun im Schaltschrank zu montieren und zu befestigen, befolgen Sie die folgenden Schritte, die in den Abbildungen 14 & 15 dargestellt sind:

1. Setzen Sie das Control Panel an der vorgesehenen Position in die Schaltschrankwand ein. Achten Sie darauf, dass das Gerät bis zur endgültigen Befestigung gegen Herausfallen gesichert ist.

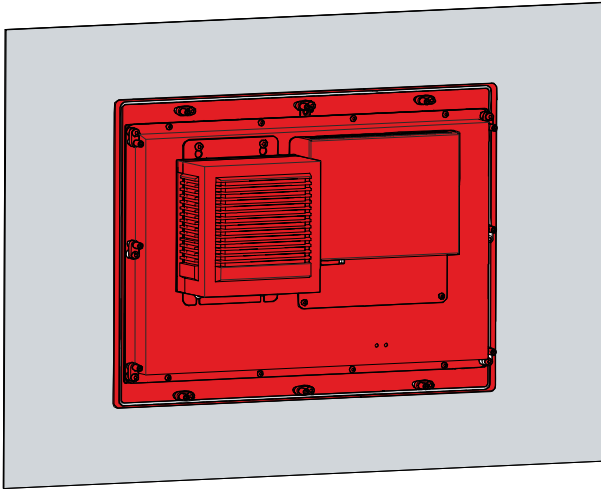


Abb. 14: CP29xx-2xxx_Wandpositionierung

2. Klappen Sie die Klemmhebel um 90° nach außen (Abschnitt A und B).
 3. Ziehen Sie die Klemmhebel mit einem 3,0 mm Innensechskantschlüssel fest (Abschnitt C).
- ⇒ Sie haben das Control Panel im Schaltschrank montiert.

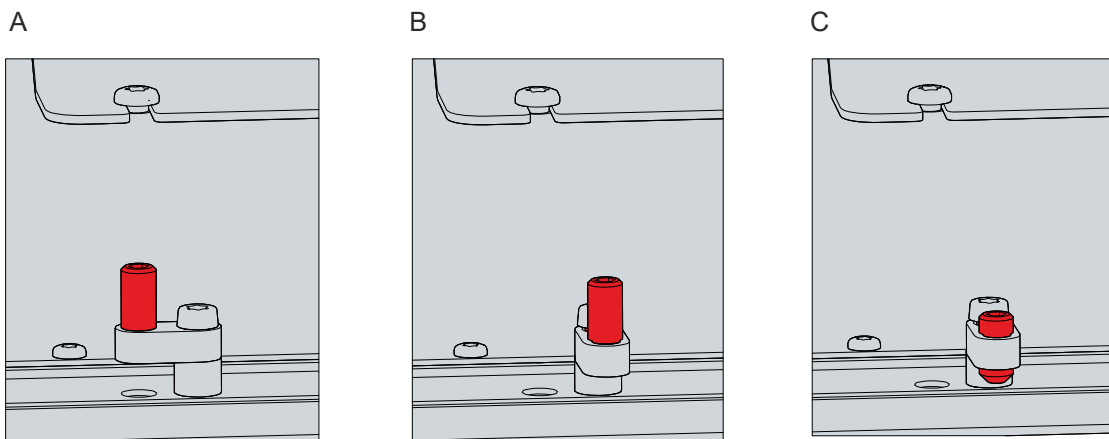


Abb. 15: CP29xx-2xxx_Schaltschrankeinbau

4.3 Control Panel anschließen

⚠ VORSICHT

Stromschlaggefahr

Gefährliche Berührungsspannungen können zum Stromschlag führen. Halten Sie sich an die folgenden Punkte, um einen Stromschlag zu vermeiden:

- Stecken oder lösen Sie die Leitungen des Geräts niemals bei Gewitter.
- Sorgen Sie für eine Schutzerdung bei dem Umgang mit dem Gerät.

Um das Control Panel betriebsbereit zu machen, müssen Sie dieses anschließen. Dazu gehört im ersten Schritt die Erdung des Geräts. Anschließend können Sie die Leitungen und die Spannungsversorgung anschließen.

Für die Spannungsversorgung ist ein externes Netzteil erforderlich, das 24 V Gleichspannung (-15 %/+20 %) für den Betrieb des Geräts liefert.

Verkabeln Sie das Control Panel im Schaltschrank entsprechend der Norm EN 60204-1:2006 Schutzkleinspannungen (PELV = Protective Extra Low Voltage):

- Der Schutzleiter PE (protective earth) und der Leiter „0 V“ der Spannungsquelle müssen auf dem gleichen Potenzial liegen (im Schaltschrank verbunden).
- Die Norm EN 60204-1:2006 Abschnitt 6.4.1:b schreibt vor, dass eine Seite des Stromkreises oder ein Punkt der Energiequelle dieses Stromkreises an das Schutzleitersystem angeschlossen werden muss.

An dem Control Panel angeschlossene Geräte mit eigener Spannungsversorgung müssen für die Leiter PE „0 V“ das gleiche Potenzial wie das Control Panel haben (keine Potenzialdifferenz).

4.3.1 Montage Spannungsversorgungsleitung

Montieren Sie die Leitung für die Spannungsversorgung des Control Panels mit dem mitgelieferten Material zur Steckermontage. Dieses besteht aus der 5-poligen Steckerleiste und dem Zugentlastungsgehäuse mit Kabelbinder.

Sollten Sie einen Ersatz für den Spannungsstecker und das Zugentlastungsgehäuse benötigen, können Sie dies unter der folgenden Bestelloption beim Beckhoff Vertrieb bestellen:

- C9900-P927: Stromversorgungsstecker für Multitouch-Einbau-Control-Pane CP29xx, 5-poliger Stecker mit Zugentlastung für das externe Zuleitungskabel

Montage Spannungsversorgungsleitung

Montieren Sie zunächst den Stecker wie folgt an der Leitung:

1. Entfernen Sie einige wenige Centimeter des Leitungsmantels.
 2. Isolieren Sie die Kabelenden ab (Abisolierlänge 8-9 mm).
 3. Quetschen Sie Aderendhülsen auf die abisolierten Aderenden.
 4. Stecken Sie die Leitungsenden mit den Aderendhülsen in die 5-polige Steckerleiste. Die Pinbelegung des Steckers entnehmen Sie dem Kapitel Spannungsversorgung.
 5. Verschrauben Sie die Kabelenden in der 5-poligen Steckerleiste.
- ⇒ Sie haben den Stecker an der Spannungsversorgungsleitung montiert.

Montage Zugentlastungsgehäuse

Montieren Sie nun das Zugentlastungsgehäuse am bereits verbundenen Stecker und Spannungsversorgungsleitung wie in Abb. 16 dargestellt:

1. Fädeln Sie den Kabelbinder in das Unterteil des Zugentlastungsgehäuses ein (Abschnitt A).
 2. Setzen Sie die Steckerleiste in das Unterteil des Zugentlastungsgehäuses ein (Abschnitt B).
 3. Ziehen Sie den Kabelbinder fest zu und kneifen Sie die Kunststoffflasche ab (Abschnitt C).
 4. Befestigen Sie das Oberteil des Zugentlastungsgehäuses, indem Sie es auf das Unterteil aufrasten (Abschnitt D).
- ⇒ Sie haben das Zugentlastungsgehäuse montiert.

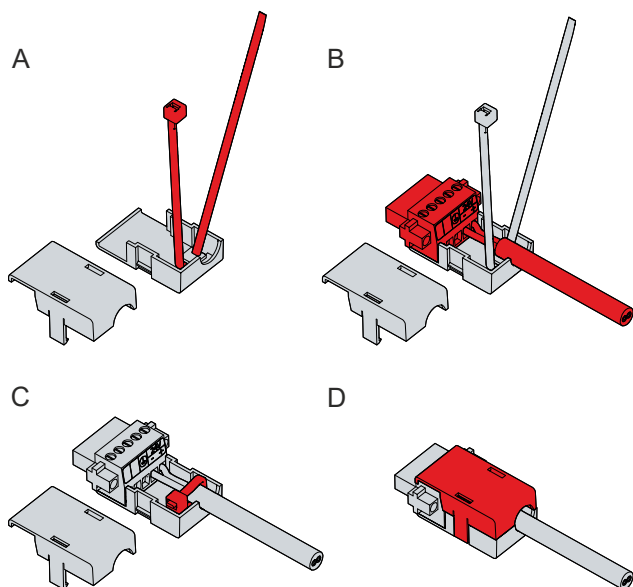


Abb. 16: CP29xx-2xxx_Montage Zugentlastungsgehäuse

Um das Zugentlastungsgehäuse wieder zu entfernen, gehen Sie wie folgt vor:

1. Biegen Sie mit den Fingern die Rastnasen am Unterteil leicht nach außen (siehe Abb. 17).
 2. Hebeln Sie das Oberteil vom Unterteil herunter.
 3. Schneiden Sie den Kabelbinder durch.
- ⇒ Sie haben das Zugentlastungsgehäuse entfernt.

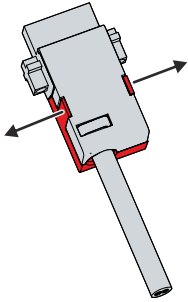


Abb. 17: CP29xx-2xxx_Demontage Zugentlastungsgehäuse

4.3.2 Erdung des Control Panels

Durch die Erdung bzw. den Potenzialausgleich von elektronischen Geräten werden unterschiedliche elektrische Potenziale (Potentialdifferenzen) minimiert und elektrische Ströme in den Erdboden abgeleitet. Damit sollen gefährliche Berührungsspannungen und elektromagnetische Störungen vermieden werden.

Schutzerdung

Stellen Sie über den Spannungsanschluss die niederohmige Schutzerdung des Control Panels her und vermeiden Sie dadurch gefährliche Berührungsspannungen. In der Spannungsbuchse ist ein Pin zur Schutzerdung (PE) vorhanden.

EMV

HINWEIS

Sachschaden durch elektromagnetische Störungen

Der Einsatz des Control Panels ohne Funktionserdung kann durch elektromagnetische Störungen zu Sachschäden führen.

- Setzen Sie das Gerät nur mit Funktionserdung ein.

Die elektromagnetische Verträglichkeit (EMV) des Control Panels beinhaltet einerseits andere Geräte und Einrichtungen nicht durch elektromagnetische Störungen zu beeinträchtigen und andererseits selbst nicht durch elektrische oder elektromagnetische Effekte gestört zu werden.

Dafür muss das Control Panel bestimmte Schutzanforderungen einhalten. Das Panel weist eine EMV-Störfestigkeit gemäß EN 61000-6-2 auf. Die EMV-Störaussendung des Geräts erfüllt die Anforderungen gemäß EN 61000-6-4.

Für die EMV des Geräts ist die Funktionserdung erforderlich. Die Funktionserdung stellen Sie über die Erdungsschraube am Anschlussblock auf der Rückseite des Geräts her. Verbinden Sie diese mit dem zentralen Erdungspunkt des Schaltschranks. Verwenden Sie Leitungen mit einem Querschnitt von mindestens 4 mm².

4.3.3 Leitungen und Spannungsversorgung anschließen

HINWEIS

Fehlerhafte Vorgehensweise beim Anschluss

Durch eine fehlerhafte Vorgehensweise beim Anschluss der Leitungen und der Spannungsversorgung können Sachschäden entstehen.

- Halten Sie sich an die dokumentierte Vorgehensweise zum Anschluss der Leitungen und der Spannungsversorgung.
- Schließen Sie immer zuerst alle Leitungen an und schalten erst danach die Spannungsversorgung ein.
- Lesen Sie die Dokumentationen zu den externen Geräten, bevor Sie diese anschließen.

Leitungen anschließen

Die Anschlüsse befinden sich am Anschlussblock auf der Rückseite des Gehäuses und sind im Kapitel 3.1 [Aufbau \[► 10\]](#) dokumentiert.

Achten Sie darauf, dass Sie zuerst die Erdung des Panels vornehmen (siehe Kapitel 4.3.2 [Erdung des Control Panels \[► 26\]](#)) und danach alle Datenübertragungsleitungen einstecken.

Bei Anschluss des Control Panels an einen Industrie-PC mit USV-Ausgang empfehlen wir diesen für den Anschluss zu nutzen. Im Fall von CP-Link 4 empfehlen wir, die Senderboxen CU880x am USV-Ausgang des PCs anzuschließen.

Spannungsversorgung anschließen

Für den Anschluss der Spannungsversorgung können Sie Leitungen mit einem maximalen Kabelquerschnitt von 1,5 mm² verwenden. Nutzen Sie bei langen Zuleitungen 1,5 mm², um einen niedrigen Spannungsabfall an der Zuleitung zu erreichen. Es sollten mindestens 22 V am Spannungsversorgungsstecker des Control Panels anliegen, damit bei Spannungsschwankungen das Panel an bleibt.

Zum Anschließen des 24-V_{DC}-Netzteils gehen Sie wie folgt vor:

1. Montieren Sie die Spannungsversorgungsleitung mit der 5-poligen Steckerleiste zunächst ohne deren Zugentlastungsgehäuse.
2. Stecken Sie den Spannungsstecker in die Spannungsbuchse des Panels.
3. Verschrauben Sie den Spannungsstecker mit der Spannungsbuchse.
4. Schließen Sie das Panel an Ihre externe 24-V-Spannungsversorgung an.
5. Schalten Sie die 24-V-Spannungsversorgung ein.
6. Messen Sie die Spannung an der 5-poligen Steckerleiste des Panels.
7. Montieren Sie das Zugentlastungsgehäuse auf der 5-poligen Steckerleiste.

5 Außerbetriebnahme

HINWEIS

Sachschäden durch Spannungsversorgung

Eine angeschlossene Spannungsversorgung kann während der Demontage zu Schäden am Control Panel führen.

- Trennen Sie die Spannungsversorgung vom Gerät, bevor Sie mit der Demontage beginnen.

Im Rahmen der Außerbetriebnahme des Control Panels müssen Sie zunächst die Spannungsversorgung und Leitungen trennen. Im Anschluss daran können Sie das Gerät aus dem Schaltschrank demontieren.

Sollten Sie das Control Panel nicht weiterverwenden wollen, liefert das Kapitel 5.2 [Demontage und Entsorgung](#) [► 29] Informationen zur korrekten Entsorgung des Geräts.

5.1 Spannungsversorgung und Leitungen trennen

⚠ VORSICHT

Stromschlaggefahr

Das Abklemmen des Control Panels bei Gewitter kann zu Stromschlägen führen.

- Lösen Sie die Leitungen des Control Panels niemals bei Gewitter.

HINWEIS

Sachschäden durch Spannungsversorgung

Eine eingeschaltete Spannungsversorgung der Senderbox kann bei der Trennung der CP-Link-4-Verbindung zu Schäden an der Senderbox führen.

- Schalten Sie die Spannungsversorgung der Senderbox CU8803 ab, bevor Sie die CP-Link-4-Verbindung trennen.

Bevor Sie das Control Panel demontieren, müssen Sie die folgenden Schritte befolgen:

1. Fahren Sie das Control Panel herunter.
2. Trennen Sie das Control Panel von der Spannungsversorgung (siehe unten).
3. Trennen Sie die Datenübertragungsleitungen zwischen dem Control Panel und den angeschlossenen Geräten (siehe unten).

Spannungsversorgung trennen

Zum Trennen der Spannungsversorgung gehen Sie wie folgt vor:

1. Trennen Sie das Control Panel von der externen 24 V Spannungsversorgung.
2. Ziehen Sie das Spannungskabel aus der Push-Pull-Power-Einbaubuchse heraus.

Leitungen trennen

Um die Leitungen vom Control Panel zu trennen, gehen Sie wie folgt vor:

1. Notieren Sie sich die Beschaltung, wenn Sie die Verkabelung mit einem anderen Gerät wiederherstellen wollen.
2. Trennen Sie alle Datenübertragungsleitungen vom Control Panel.
3. Trennen Sie abschließend die Erdungsverbindung.

5.2 Demontage und Entsorgung

Damit Sie das Control Panel aus dem Schaltschrank demontieren können, müssen Sie vorher die Spannungsversorgung und die Leitungen getrennt haben (siehe Kapitel 5.1 Spannungsversorgung und Leitungen trennen [▶ 28]).

Um das Control Panel aus dem Schaltschrank zu demontieren, befolgen Sie die folgenden Schritte, die in Abb. 18 dargestellt sind:

1. Lösen Sie die Klemmhebel mit einem 3,0 mm Innensechskantschlüssel (Abschnitt A und B). Achten Sie darauf, dass das Gerät bis zur Entnahme aus der Wand gegen Herausfallen gesichert ist.
2. Klappen Sie die Klemmhebel um 90° zurück auf das Gehäuse (Abschnitt C).

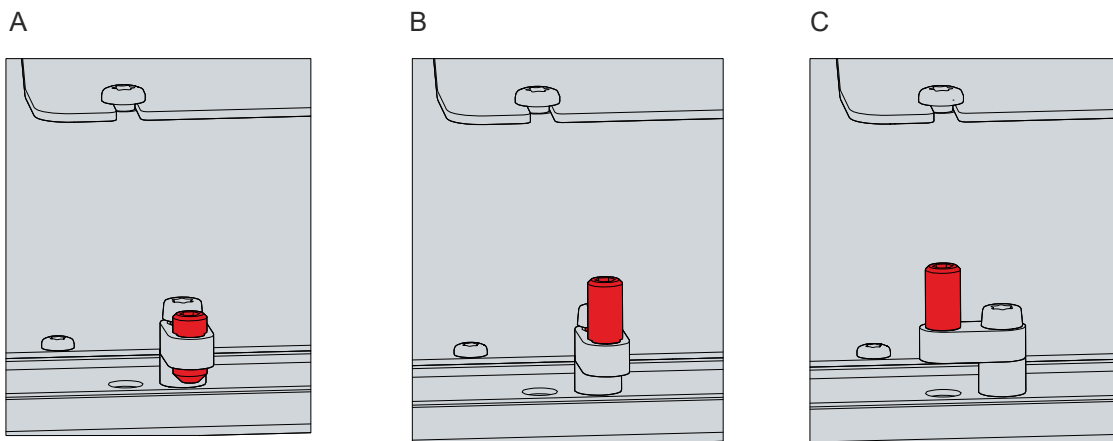


Abb. 18: CP29xx-2xxx_Demontage aus dem Schaltschrank

⇒ Sie können das Panel nun aus dem entsprechenden Einbauausschnitt der Schaltschrankwand entnehmen.

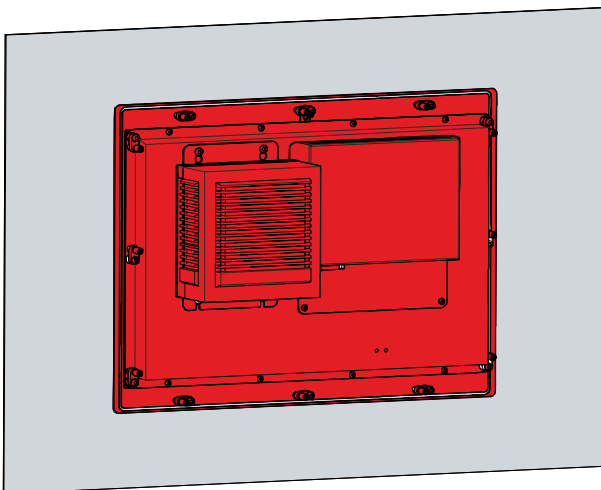


Abb. 19: CP29xx-2xxx_Entnahme Einbauausschnitt

Entsorgung des Control Panels

Beachten Sie bei der Entsorgung des Control Panels unbedingt die nationale Elektronik-Schrott-Verordnung. Zur Entsorgung müssen Sie das Gerät aus dem Schaltschrank demontieren.

6 Instandhaltung

Instandhaltungsmaßnahmen erhöhen den Nutzungsgrad des Geräts, indem die dauerhafte Funktionsfähigkeit gewährleistet wird. Dazu trägt die Reinigung des Geräts bei.

Pixelfehler im TFT-Display sind produktionsbedingt und stellen keinen Reklamationsgrund dar.

Reinigung

HINWEIS

Ungeeignete Reinigungsmittel

Die Verwendung ungeeigneter Reinigungsmittel kann zu Sachschäden führen.

- Reinigen Sie das Control Panel ausschließlich wie angegeben.

Beachten Sie bei der Reinigung des Control Panels unbedingt die folgenden Aspekte:

- Sorgen Sie dafür, dass kein Staub über die Rückseite in das Panel eindringt.
- Verwenden Sie auf keinen Fall Pressluft zum Reinigen des Panels.
- Halten Sie den Umgebungstemperaturbereich von 0 °C bis 55 °C ein.

Reinigungsmittel

Um die Front des Control Panels bei der Reinigung nicht zu beschädigen, müssen Sie auf geeignete Reinigungsmittel achten. Beispiele dafür sind:

- Waschbenzin
- Spiritus
- Glasreiniger

Dagegen sollten Sie bei der Reinigung auf folgende Reinigungsmittel verzichten:

- Reinigungsmittel mit Scheuer- oder Schürfbestandteilen
- Metallische Reinigungsgegenstände wie Rasierklingen oder Stahlspachtel
- Dampfstrahler oder sehr heißes Wasser
- Kaltes Wasser bei einem aufgeheizten Gerät
- Hoher Wasserdruck wie bei einem Hochdruckreiniger

Reparatur

Reparaturen am Gerät dürfen ausschließlich vom Hersteller vorgenommen werden. Kontaktieren Sie in einem Reparaturfall den Beckhoff Service (siehe Kapitel 9.1 [Service und Support](#) [▶ 33]).

7 Hilfe bei Störungen

Tab. 8: Hilfe bei Störungen

Störung	Ursache	Maßnahmen
Keine Funktion des Control Panels	Fehlende Spannungsversorgung des Control Panels Kabel nicht angeschlossen CP29xx-0010: Fehlende Spannungsversorgung CU880x	Kabel für die Spannungsversorgung prüfen 1. Kabel richtig anschließen 2. Beckhoff Service anrufen Spannungsversorgung CU880x prüfen
Multitouchscreen reagiert nicht oder reagiert nur sporadisch	Schlechte oder fehlende Funktionserdung des Gerätes Schlechte oder fehlende Erdverbindung des Anwenders	Potenzialausgleich und Erdungsmaßnahmen prüfen Control Panel-Rahmen anfassen und gleichzeitig Touchfunktion prüfen
USB-Fehler bei Zugriff mit TwinCAT über USB	Zykluszeit in TwinCAT von 10 ms (Standard) gesetzt	Zykluszeit auf 50 ms bis 80 ms erhöhen
Kein Bild/keine Hintergrundbeleuchtung vorhanden	Verbindungsproblem bei Verkabelung	CP29xx-0000: DVI-Kabelverbindung kontrollieren CP29xx-0010: 1. Kabelverbindungen kontrollieren 2. CU880x Diagnose-LEDs prüfen 3. Spannungsversorgung prüfen

Beckhoff empfiehlt, verfügbare Beckhoff-Anschlusskabel und -Anschlusskits zu verwenden.

8 Technische Daten

Tab. 9: Technische Daten

Produktbezeichnung	CP29xx-2xxx		
Gewichte	CP2916: ca. 4,5 kg CP2918: ca. 5,3 kg CP2919: ca. 5,5 kg CP2921: ca. 6 kg		
Versorgungsspannung	24 V DC (20,4 – 28,8 V DC)		
Maximale Leistungsaufnahme bei Grundausstattung ¹⁾	CP2916: max. 22 W CP2918: max. 25 W CP2919: max. 25 W CP2921: max. 35 W		
Schutzart	Frontseite IP65, Rückseite IP20		
Erschütterungsfestigkeit (Vibration sinusförmig)	EN 60068-2-6:	10 bis 58 Hz:	0,035 mm
		58 bis 500 Hz:	0,5 G (~ 5 m/ s ²)
Erschütterungsfestigkeit (Schock)	EN 60068-2-27:	5 G (~ 50 m/ s ²), Dauer: 30 ms	
EMV-Störfestigkeit	gemäß EN 61000-6-2		
EMV-Störaussendung	gemäß EN 61000-6-4		
zulässige Umgebungstemperatur	Betrieb: 0°C bis +55°C		
	Transport/ Lagerung: -20°C bis +70°C		
zulässige relative Luftfeuchtigkeit	maximal 95%, ohne Betauung		
Transport und Lagerung	Bei Transport und Lagerung sind die gleichen Werte für Luftfeuchtigkeit und Erschütterungsfestigkeit einzuhalten wie im Betrieb. Durch geeignete Verpackung des Control-Panels kann die Erschütterungsfestigkeit beim Transport verbessert werden.		

¹⁾Die Leistungsaufnahme Ihres Geräts über die Grundausstattung hinaus können Sie dem Datenblatt Verlustleistung und Leistungsaufnahme entnehmen. Dort finden Sie Angaben dazu, wie sich die Leistungsaufnahme Ihres Geräts entsprechend der gewählten Ausstattung, des Zubehörs und der angeschlossenen Geräte verändert.

9 Anhang

9.1 Service und Support

Beckhoff mit seinen weltweiten Niederlassungen bietet einen umfassenden Service und Support, der eine schnelle und kompetente Unterstützung bei allen Fragen zu Beckhoff Produkten und Systemlösungen zur Verfügung stellt.

Beckhoff Service

Das Beckhoff Service Center unterstützt Sie rund um den After-Sales-Service:

- Vor-Ort-Service
- Reparaturservice
- Ersatzteilservice
- Hotline-Service

Hotline: + 49 5246/963-460

Mail: service@beckhoff.com

Bitte geben Sie im Servicefall die Seriennummer Ihres Geräts an, welche Sie dem Typenschild entnehmen können.

Beckhoff Support

Der Support bietet Ihnen einen umfangreichen technischen Support, der Sie nicht nur bei dem Einsatz einzelner Beckhoff Produkte, sondern auch bei weiteren umfassenden Dienstleistungen unterstützt:

- Weltweiter Support
- Planung, Programmierung und Inbetriebnahme komplexer Automatisierungssysteme
- Umfangreiches Schulungsprogramm für Beckhoff Systemkomponenten

Hotline: + 49 5246/963-157

Mail: support@beckhoff.com

Unternehmenszentrale

Beckhoff Automation GmbH & Co. KG
Hülshorstweg 20
33415 Verl
Germany

Telefon: + 49 5246/963-0

Mail: info@beckhoff.de

Die Adressen der weltweiten Beckhoff Niederlassungen und Vertretungen entnehmen Sie bitte unseren Internetseiten <http://www.beckhoff.com/>.

Dort finden Sie auch weitere Dokumentationen zu Beckhoff Komponenten.

9.2 Zulassungen

Das Control Panel ist CE-zertifiziert.

FCC Zulassungen für die Vereinigten Staaten von Amerika

FCC: Federal Communications Commission Radio Frequency Interference Statement

Dieses Gerät wurde getestet und entspricht den Grenzwerten für ein Digitalgerät der Klasse A, entsprechend Teil 15 der FCC-Regeln. Diese Grenzwerte sind vorgesehen, um ausreichenden Schutz gegen schädliche Interferenz zu bieten, wenn das Gerät in einer kommerziellen Umgebung verwendet wird. Dieses Gerät erzeugt, verwendet und strahlt möglicherweise Radiofrequenzenergie aus und kann schädliche Interferenz mit Radiokommunikationen verursachen, falls es nicht in Übereinstimmung mit der Bedienungsanleitung installiert und verwendet wird. Bei Betrieb dieses Geräts in einem Wohngebiet wird wahrscheinlich schädliche Interferenz erzeugt, in welchem Fall der Benutzer die erforderlichen Gegenmaßnahmen treffen muss, um die Interferenz auf eigene Kosten zu beheben.

FCC Zulassungen für Kanada

FCC: Canadian Notice

Dieses Gerät überschreitet nicht die Klasse A Grenzwerte für Abstrahlungen, wie sie von der „Radio Interference Regulations of the Canadian Department of Communications“ festgelegt wurden.

Abbildungsverzeichnis

Abb. 1	CP29xx-2xxx_Aufbau.....	10
Abb. 2	CP29xx-2xxx_Spannungsstecker Pin-Nummerierung.....	11
Abb. 3	CP29xx-2xxx_USB-Schnittstelle Pin-Nummerierung.....	12
Abb. 4	CP29xx-2xxx_DVI-Schnittstelle Pin-Nummerierung.....	12
Abb. 5	CP29xx-2xxx_Typenschild Beispiel.....	13
Abb. 6	CP29xx-2xxx_Abmessungen 15,6 Zoll.....	17
Abb. 7	CP29xx-2xxx_Abmessungen 18,5 Zoll.....	17
Abb. 8	CP29xx-2xxx_Abmessungen 19 Zoll.....	18
Abb. 9	CP29xx-2xxx_Abmessungen 21,5 Zoll.....	18
Abb. 10	CP29xx-2xxx_ohne C6030.....	19
Abb. 11	C6030_Position Befestigungsschrauben.....	19
Abb. 12	CP29xx-2xxx_Montage C6030.....	20
Abb. 13	CP29xx-2xxx_Auslieferungszustand Klemmhebel.....	21
Abb. 14	CP29xx-2xxx_Wandpositionierung.....	22
Abb. 15	CP29xx-2xxx_Schaltschrankeinbau.....	22
Abb. 16	CP29xx-2xxx_Montage Zugentlastungsgehäuse.....	24
Abb. 17	CP29xx-2xxx_Demontage Zugentlastungsgehäuse.....	25
Abb. 18	CP29xx-2xxx_Demontage aus dem Schaltschrank.....	29
Abb. 19	CP29xx-2xxx_Entnahme Einbauausschnitt.....	29

Tabellenverzeichnis

Tab. 1	Legende Aufbau CP29xx-2xxx.....	10
Tab. 2	Spannungsstecker Pinbelegung	11
Tab. 3	USB-Schnittstelle Pinbelegung	12
Tab. 4	DVI-Schnittstelle Pin-Nummerierung	12
Tab. 5	Legende Typenschild CP29xx-2xxx.....	13
Tab. 6	Anschlusskabel/-kits CP29xx	14
Tab. 7	Anschlusskits CP29xx mit C6030	14
Tab. 8	Hilfe bei Störungen.....	31
Tab. 9	Technische Daten	32

Beckhoff Automation GmbH & Co. KG
Hülshorstweg 20
33415 Verl
Deutschland
Telefon: +49 5246 9630
info@beckhoff.com
www.beckhoff.com