

Original-Handbuch | DE

CP37xx-1600

Multitouch-Panel-PC



Inhaltsverzeichnis

1	Hinweise zur Dokumentation	5
2	Zu Ihrer Sicherheit	6
2.1	Signalwörter	6
2.2	Bestimmungsgemäße Verwendung	6
2.3	Grundlegende Sicherheitshinweise	7
2.4	Sorgfaltspflicht des Betreibers	7
2.5	Hinweise zur Informationssicherheit	8
3	Produktübersicht	9
3.1	Aufbau	11
3.2	Schnittstellenbeschreibung	12
3.2.1	Spannungsversorgung	13
3.2.2	Ethernet RJ45	14
3.2.3	USB	15
3.3	Optionale Schnittstellen	16
3.3.1	Ethernet RJ45	16
3.3.2	RS232	18
3.3.3	RS422	18
3.3.4	RS485	19
3.3.5	USB	20
3.4	Typenschild	21
3.5	Anschlusskabel	22
4	Inbetriebnahme	24
4.1	Transport und Auspacken	24
4.2	Montage	27
4.2.1	Abmessungen	30
4.2.2	Montage Tragarmrohr	35
4.2.3	Montage Ablage und Griff	36
4.3	Panel-PC anschließen	37
4.3.1	Erdung des Panel-PCs	38
4.3.2	Leitungen und Spannungsversorgung anschließen	40
4.4	Panel-PC ein- und ausschalten	43
5	Beckhoff Device Manager	45
6	Außerbetriebnahme	47
6.1	Spannungsversorgung und Leitungen trennen	47
6.2	Demontage und Entsorgung	48
7	Instandhaltung	51
7.1	Reinigung	51
7.2	Wartung	53
7.2.1	Austausch Batterie	55
7.2.2	Austausch Speichermedien	57
8	Hilfe bei Störungen	59
9	Technische Daten	60

10 Anhang	61
10.1 Service und Support.....	61
10.2 Zulassungen.....	62

1 Hinweise zur Dokumentation

Diese Beschreibung wendet sich ausschließlich an ausgebildetes Fachpersonal der Steuerungs- und Automatisierungstechnik, das mit den geltenden nationalen Normen vertraut ist.

Zur Installation und Inbetriebnahme der Komponenten ist die Beachtung der nachfolgenden Hinweise und Erklärungen unbedingt notwendig. Das Fachpersonal hat sicherzustellen, dass die Anwendung bzw. der Einsatz der beschriebenen Produkte alle Sicherheitsanforderungen, einschließlich sämtlicher anwendbarer Gesetze, Vorschriften, Bestimmungen und Normen erfüllt.

Disclaimer

Diese Dokumentation wurde sorgfältig erstellt. Die beschriebenen Produkte werden jedoch ständig weiterentwickelt. Deshalb ist die Dokumentation nicht in jedem Fall vollständig auf die Übereinstimmung mit den beschriebenen Leistungsdaten, Normen oder sonstigen Merkmalen geprüft. Falls sie technische oder redaktionelle Fehler enthält, behalten wir uns das Recht vor, Änderungen jederzeit und ohne Ankündigung vorzunehmen. Aus den Angaben, Abbildungen und Beschreibungen in dieser Dokumentation können keine Ansprüche auf Änderung bereits gelieferter Produkte geltend gemacht werden. Alle gezeigten Abbildungen sind nur Beispiele. Abgebildete Konfigurationen können vom Standard abweichen.

Marken

Beckhoff®, TwinCAT®, TwinCAT/BSD®, TC/BSD®, EtherCAT®, EtherCAT G®, EtherCAT G10®, EtherCAT P®, Safety over EtherCAT®, TwinSAFE®, XFC®, XTS® und XPlanar® sind eingetragene und lizenzierte Marken der Beckhoff Automation GmbH.

Die Verwendung anderer in dieser Dokumentation enthaltenen Marken oder Kennzeichen durch Dritte kann zu einer Verletzung von Rechten der Inhaber der entsprechenden Bezeichnungen führen.

Patente

Die EtherCAT Technologie ist patentrechtlich geschützt, insbesondere durch folgende Anmeldungen und Patente: EP1590927, EP1789857, EP1456722, EP2137893, DE102015105702 mit den entsprechenden Anmeldungen und Eintragungen in verschiedenen anderen Ländern.

Copyright

© Beckhoff Automation GmbH & Co. KG. Die Veröffentlichung dieses Dokuments auf anderen Webseiten als der unseren ist verboten. Zuwiderhandlungen verpflichten zu Schadenersatz. Alle Rechte für den Fall der Patent-, Gebrauchsmuster- oder Geschmacksmustereintragung vorbehalten.

Auslieferungszustand

Die gesamten Komponenten werden je nach Anwendungsbestimmungen in bestimmten Hard- und Software-Konfigurationen ausgeliefert. Änderungen der Hard- oder Software-Konfiguration sind insofern zulässig, als dass sie sich innerhalb der Grenzen für Leistungsaufnahme und Verlustleistung bewegen (dem Datenblatt zu Leistungsaufnahme und Verlustleistung zu entnehmen).

Aktualität

Prüfen Sie, ob Sie die aktuelle und gültige Version des vorliegenden Dokumentes verwenden. Auf der Beckhoff Website finden Sie die jeweils aktuelle Version zum Download. Im Zweifelsfall wenden Sie sich an den technischen Support.

Lieferbedingungen

Es gelten darüber hinaus die allgemeinen Lieferbedingungen der Fa. Beckhoff Automation GmbH & Co. KG.

2 Zu Ihrer Sicherheit

In dem Sicherheitskapitel werden zunächst die verwendeten Signalwörter und ihre Bedeutungen erläutert. Sie erhalten grundlegende Sicherheitshinweise, die für die Vermeidung von Personen- und Sachschäden essenziell sind.

Haftungsausschluss

Im Fall von Nichtbeachtung dieser Dokumentation und damit dem Einsatz der Geräte außerhalb der dokumentierten Betriebsbedingungen, ist Beckhoff von der Haftung ausgeschlossen.

2.1 Signalwörter

Im Folgenden werden die Signalwörter eingeordnet, die in der Dokumentation verwendet werden.

Warnung vor Personenschäden

GEFAHR

Es besteht eine Gefährdung mit hohem Risikograd, die den Tod oder eine schwere Verletzung zur Folge hat.

WARNUNG

Es besteht eine Gefährdung mit mittlerem Risikograd, die den Tod oder eine schwere Verletzung zur Folge haben kann.

VORSICHT

Es besteht eine Gefährdung mit geringem Risikograd, die eine leichte Verletzung zur Folge haben kann.

Warnung vor Sach- und Umweltschäden

HINWEIS

Es besteht eine mögliche Schädigung für Umwelt, Geräte oder Daten.

2.2 Bestimmungsgemäße Verwendung

Der der Panel-PC ist für den Einsatz als Steuerungssystem im Maschinen- und Anlagenbau zur Automatisierung, Visualisierung und Kommunikation vorgesehen.

Das Gerät wurde für ein Arbeitsumfeld entwickelt, welches der Schutzart IP65 genügt. Es besteht vollständiger Schutz gegen Berührungen (staubdicht), sowie Schutz gegen Strahlwasser (Düse) aus beliebigem Winkel.

Die angegebenen Grenzwerte für technische Daten müssen eingehalten werden.

Das Gerät ist innerhalb der dokumentierten Betriebsbedingungen einsetzbar.

Nicht bestimmungsgemäße Verwendung

Setzen Sie das Gerät nicht außerhalb der dokumentierten Betriebsbedingungen ein.

2.3 Grundlegende Sicherheitshinweise

Die folgenden Sicherheitshinweise müssen im Umgang mit dem Gerät beachtet werden.

Anwendungsbedingungen

- Setzen Sie das Gerät nicht unter extremen Umgebungsbedingungen ein.
- Setzen Sie das Gerät nur dann in explosionsgefährdeten Bereichen ein, wenn es explizit dafür ausgelegt ist.
- Führen Sie keine Arbeiten an dem Gerät unter Spannung durch. Schalten Sie immer die Versorgungsspannung für das Gerät ab, bevor Sie es montieren, Gerätekomponenten austauschen oder Störungen beheben. Davon ausgenommen ist der Austausch von Festplatten im RAID-Verbund.
- Stecken oder Lösen Sie Steckverbindungen nie bei Gewitter. Es besteht Stromschlaggefahr.
- Sorgen Sie für Schutzerdung und Funktionserdung des Geräts.

Sachschäden, Datenverlust und Funktionsbeeinträchtigung

- Halten Sie sich bei eigenständigen Veränderungen der Soft- und Hardwarekonfigurationen an die Grenzen der Leistungsaufnahme und Verlustleistungen (dem Datenblatt zu Leistungsaufnahme und Verlustleistung zu entnehmen).
- Sorgen Sie dafür, dass nur ausgebildetes Fachpersonal der Steuerungs- und Automatisierungstechnik das Gerät bedient. Die Nutzung durch Unbefugte kann zu Sachschäden und Datenverlust führen.
- Sichern Sie die Spannungsversorgungszuleitung bei einem 24-V-DC-Netzteil zum Schutz der Zuleitung bei Kurzschluss entsprechend ihres Querschnitts ab.
- Löschen Sie das Gerät im Brandfall mit Pulver oder Stickstoff.

2.4 Sorgfaltspflicht des Betreibers

Der Betreiber muss sicherstellen, dass

- die Produkte nur bestimmungsgemäß verwendet werden (siehe Kapitel 2.2 [Bestimmungsgemäße Verwendung](#) [▶ 6]).
- die Produkte nur in einwandfreiem, funktionstüchtigem Zustand betrieben werden.
- nur ausreichend qualifiziertes und autorisiertes Personal die Produkte betreibt.
- dieses Personal regelmäßig in allen zutreffenden Fragen von Arbeitssicherheit und Umweltschutz unterwiesen wird, die Betriebsanleitung und insbesondere die darin enthaltenen Sicherheitshinweise kennt.
- die Betriebsanleitung stets in einem leserlichen Zustand und vollständig am Einsatzort der Produkte zur Verfügung steht.

2.5 Hinweise zur Informationssicherheit

Die Produkte der Beckhoff Automation GmbH & Co. KG (Beckhoff) sind, sofern sie online zu erreichen sind, mit Security-Funktionen ausgestattet, die den sicheren Betrieb von Anlagen, Systemen, Maschinen und Netzwerken unterstützen. Trotz der Security-Funktionen sind die Erstellung, Implementierung und ständige Aktualisierung eines ganzheitlichen Security-Konzepts für den Betrieb notwendig, um die jeweilige Anlage, das System, die Maschine und die Netzwerke gegen Cyber-Bedrohungen zu schützen. Die von Beckhoff verkauften Produkte bilden dabei nur einen Teil des gesamtheitlichen Security-Konzepts. Der Kunde ist dafür verantwortlich, dass unbefugte Zugriffe durch Dritte auf seine Anlagen, Systeme, Maschinen und Netzwerke verhindert werden. Letztere sollten nur mit dem Unternehmensnetzwerk oder dem Internet verbunden werden, wenn entsprechende Schutzmaßnahmen eingerichtet wurden.

Zusätzlich sollten die Empfehlungen von Beckhoff zu entsprechenden Schutzmaßnahmen beachtet werden. Weiterführende Informationen über Informationssicherheit und Industrial Security finden Sie in unserem <https://www.beckhoff.de/secguide>.

Die Produkte und Lösungen von Beckhoff werden ständig weiterentwickelt. Dies betrifft auch die Security-Funktionen. Aufgrund der stetigen Weiterentwicklung empfiehlt Beckhoff ausdrücklich, die Produkte ständig auf dem aktuellen Stand zu halten und nach Bereitstellung von Updates diese auf die Produkte aufzuspielen. Die Verwendung veralteter oder nicht mehr unterstützter Produktversionen kann das Risiko von Cyber-Bedrohungen erhöhen.

Um stets über Hinweise zur Informationssicherheit zu Produkten von Beckhoff informiert zu sein, abonnieren Sie den RSS Feed unter <https://www.beckhoff.de/secinfo>.

3 Produktübersicht

Mit der Baureihe CP37xx-1600 können Sie Multitouch direkt im Feld nutzen. Die Geräte im robusten Aluminiumgehäuse sind für die Tragarmmontage konzipiert. Durch den Tragarm erfolgt die Anschlusskabelführung.

Dank der Prozessoren können Sie den Panel-PC unter anderem für folgende Anwendungen einsetzen:

- diverse Automatisierungs- und Visualisierungsaufgaben
- umfangreiche IoT-Aufgaben mit Datenvorverarbeitung
- einfache HMI-Applikationen
- Achssteuerungen
- kurze Zykluszeiten
- großvolumiges Datenhandling
- sonstige PC-Anwendungen

Der Panel-PC ist in den folgenden Displaygrößen mit entsprechenden Auflösungen in den Formaten 4:3, 5:4 und 16:9 verfügbar:

- 15 Zoll (1024 x 768) 4:3
- 15,6 Zoll (1366 x 768) 16:9
- 18,5 Zoll (1366 x 768) 16:9
- 19 Zoll (1280 x 1024) 5:4
- 21,5 Zoll (1920 x 1080) 16:9
- 24 Zoll (1920 x 1080) 16:9

Das Gerät besitzt einen Multifinger-Touchscreen und ein Aluminiumgehäuse mit rundum Schutzart IP65. Die Gehäuseoberfläche ist elektrisch isolierend. Der Tragarmadapter für die Montage am Tragarm ist frei wählbar.

In der Grundausstattung beinhaltet der CP37xx-1600 die folgenden Aspekte:

- Intel®-Prozessor
- DRAM
- CFast
- 24-V-DC-Netzteil

Tastererweiterung

Sie haben die Möglichkeit, folgende Panel-PCs ab Werk mit einer entsprechenden Tastererweiterung C9900-G05x zu bestellen:

- CP3716-1600 (C9900-G050, C9900-G051)
- CP3718-1600 (C9900-G052, C9900-G053)
- CP3721-1600 (C9900-G054, C9900-G055)
- CP3724-1600 (C9900-G056, C9900-G057)

Erläuterungen zur Tastererweiterungen und den Funktionen erhalten Sie in dem Handbuch zur [C9900-G05x](#).
Abbildung 1 stellt beispielhaft einen Panel-PC ohne (1) und mit (2) Tastererweiterung gegenüber.

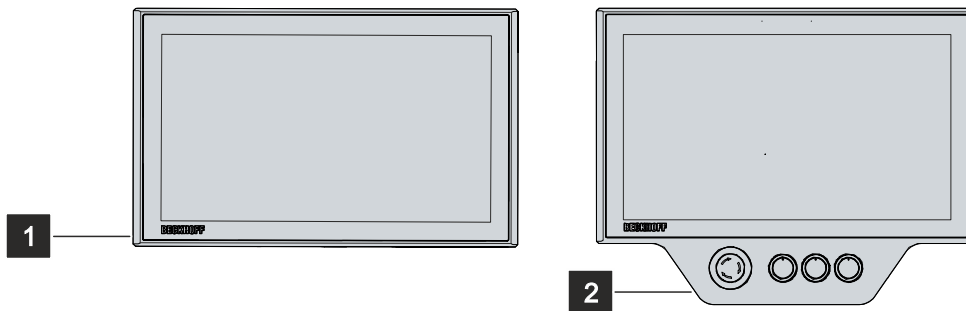


Abb. 1: Ohne und mit Tastererweiterung

3.1 Aufbau

Abbildung 2 zeigt beispielhaft für alle CP37xx-1600-Varianten den Aufbau des Geräts.

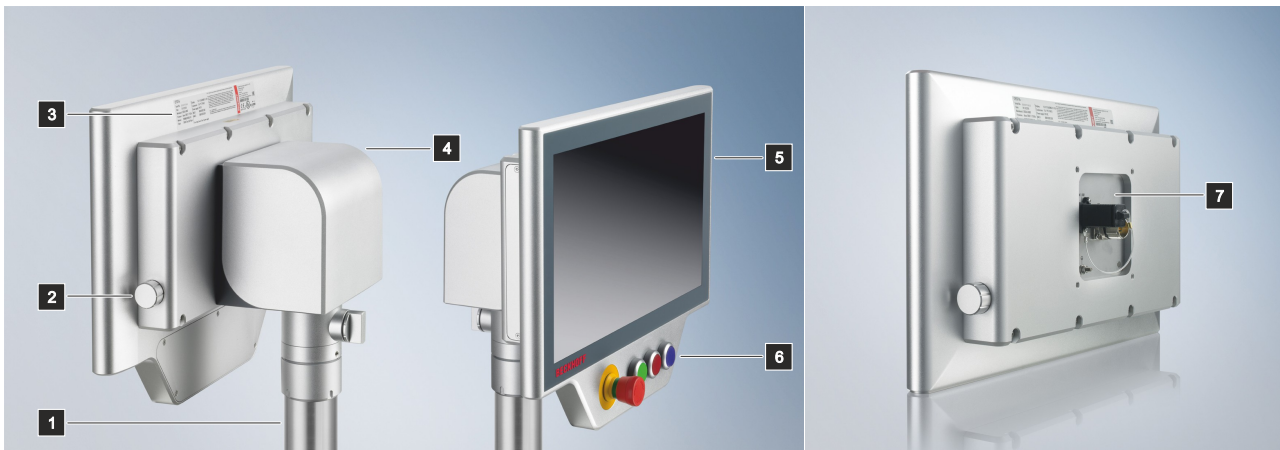


Abb. 2: Aufbau

Tab. 1: Legende Aufbau CP37xx-1600

Nr.	Komponente	Beschreibung
1	Tragarmrohr	Tragarmrohr zur Montage von unten oder oben
2	USB-Schnittstelle unter Schraubkappe	Anschluss von Peripheriegeräten
3	Typenschild	Angaben zur Ausstattung des Panel-PCs
4	Optionaler Tragarmadapter	Adapter zur Montage am Tragarmrohr
5	Display und Touchscreenglas	Bedienung des Panel-PCs
6	Optionale Tastererweiterung	Ansteuerung zentraler Maschinen- bzw. Anlagenfunktionen
7	Anschlussraum	Zugang zu Schnittstellen

3.2 Schnittstellenbeschreibung

In der Grundausstattung enthält der Panel-PC die folgenden Schnittstellen:

- Spannungsversorgung (X101)
- Ethernet RJ45 (X102)
- USB

Die Spannungsbuchse sowie die Ethernet-Schnittstelle befinden sich auf der Rückseite im Anschlussraum des PCs. Die USB-Schnittstelle befindet sich hinter einer Schraubkappe in der Seitenwand des PCs. Um Zugang zu der USB-Schnittstelle zu erhalten, entfernen Sie die Schraubkappe vom Gehäuse.

Mit einem montierten Tragarmadapter am Panel-PC, müssen Sie sich zunächst Zugang zum Anschlussraum des Geräts verschaffen. Befolgen Sie dafür die folgenden Schritte, die in Abb. 3 dargestellt sind:

1. Packen Sie mit einem Schraubendreher in die Aussparungen auf der Unterseite des Tragarmadapters (Abschnitt A).
2. Biegen Sie die Abdeckung leicht nach Außen, sodass Sie die Rastnasen herauschieben können.
3. Schieben Sie die Abdeckung nach oben vom Tragarmadapter herunter (Abschnitt B).
⇒ Sie haben nun Zugang zum Anschlussraum des Panel-PCs (Abschnitt C).
4. Schieben Sie anschließend die Abdeckung wieder von oben nach unten auf den Tragarmadapter, bis die Rastnasen wieder einrasten.

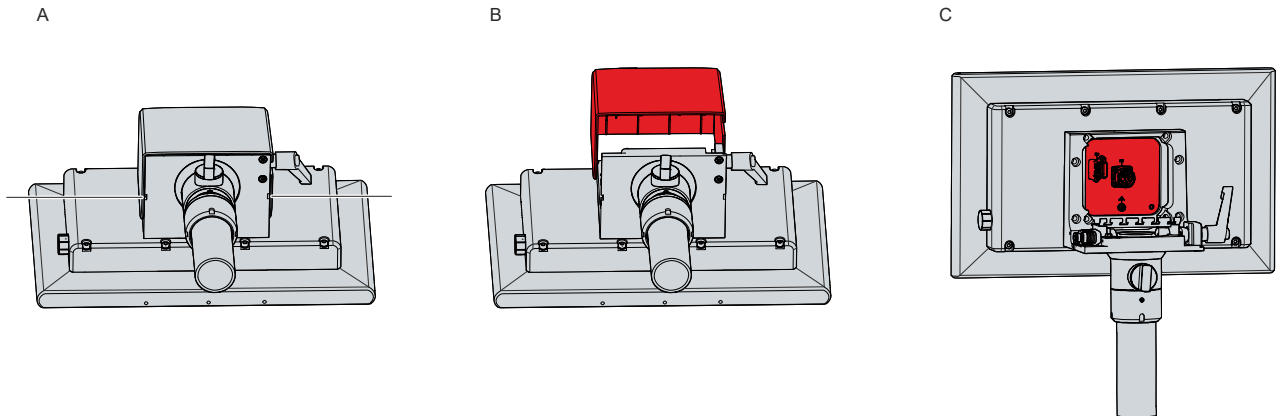


Abb. 3: Zugang Anschlussraum

3.2.1 Spannungsversorgung


Der Panel-PC wird mit einer Nennspannung von 24 V versorgt. Der Anschluss der Spannungsversorgung sowie die Schutzerdung des Panel-PCs erfolgen über den 12-poligen Rundsteckverbinder Coninvers RC-12P1N1126000 (X101).

Die Kabelführung erfolgt durch den Tragarmadapter. Die Hauptversorgungsspannung liegt zwischen Pin 5 (0 V) und 6 (24 V) an. Ist der Panel-PC mit einer integrierten unterbrechungsfreien Spannungsversorgung (USV) ausgestattet, kann zusätzlich ein externer Akku an PIN 1 und 2 angeschlossen werden. Dafür stehen Ihnen die beiden Beckhoff-Optionen C9900-U330 und C9900-U332 zur Verfügung.




Abb. 4: Spannungsbuchse Pin-Nummerierung

Tab. 2: Verdrahtung mit 8-adrigem Kabel

Pin	Ader	Signal	Beschreibung
1	1	- BAT	Minuspole des Akkupacks
2	2	+ BAT	Pluspol des Akkupacks
3	3	NC	nicht belegt
4	gelb/grün		Schutzerdung
5	4	-	Minuspole Versorgungsspannung 24 V
6	5	+ 24 V	Pluspol Versorgungsspannung 24 V
7	6	PC-ON	Eingang PC-ON
8	7	P-S	Ausgang Power Status, Minus ist der Minuspole der Versorgungsspannung
9	-	NC	nicht belegt
10	-	NC	nicht belegt
11	-	NC	nicht belegt
12	-	NC	nicht belegt

Tab. 3: Verdrahtung mit 12-adrigem Kabel (C9900-K275/-K276/-K277)

Pin	Ader	Signal	Beschreibung
1	1, 8	- BAT	Minuspole des Akkupacks
2	2, 9	+ BAT	Pluspol des Akkupacks
3	3	NC	nicht belegt
4	gelb/grün		Schutzerdung
5	4, 10	-	Minuspole Versorgungsspannung 24 V
6	5, 11	+ 24 V	Pluspol Versorgungsspannung 24 V
7	6	PC-ON	Eingang PC-ON
8	7	P-S	Ausgang Power Status, Minus ist der Minuspole der Versorgungsspannung
9	-	NC	nicht belegt
10	-	NC	nicht belegt
11	-	NC	nicht belegt
12	-	NC	nicht belegt

3.2.2 Ethernet RJ45

Der Panel-PC verfügt in der Grundausstattung über eine Ethernet-RJ45-Schnittstelle (X102) in Form einer Push-Pull-Einbaubuchse. Die Ethernet-Standards 100Base-T und 1000Base-T ermöglichen den Anschluss entsprechender Netzwerkkomponenten und Datenraten von 100/1000 MBit/s. Die erforderliche Geschwindigkeit wird automatisch gewählt. Die Kabelführung erfolgt durch den Tragarmadapter.

Es wird die Anschlusstechnik RJ45 mit Twisted-Pair-Kabeln angewandt. Die maximale Länge der Kabelverbindung beträgt dabei 100 m.

Der Ethernet-Port ist für Zyklus-Zeiten ≤ 1 ms und für Distributed-Clock-Anwendungen bei EtherCAT geeignet.

Als Controller ist der Intel® i210 eingesetzt.

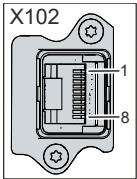


Abb. 5: Ethernet-Schnittstelle Pin-Nummerierung

Tab. 4: Ethernet-Schnittstelle Pinbelegung

Pin	Signal	Beschreibung
1	T2 +	Paar 2
2	T2 -	
3	T3 +	Paar 3
4	T1 +	
5	T1 -	Paar 1
6	T3 -	
7	T4 +	Paar 4
8	T4 -	

3.2.3 USB

Der Panel-PC verfügt über eine USB-3.0-Schnittstelle. Diese dient dem Anschluss von Peripheriegeräten mit USB-Anschluss. Die Schnittstelle befindet sich hinter einer Schraubkappe. Sie liefert 900 mA Strom und ist elektronisch abgesichert.

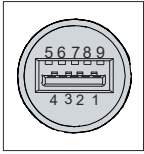


Abb. 6: USB-Schnittstelle Pin-Nummerierung

Tab. 5: USB-Schnittstelle Pinbelegung

Pin	Belegung
1	Vbus
2	D -
3	D +
4	GND
5	StdA_SSRX -
6	StdA_SSRX +
7	GND_DRAIN
8	StdA_SSTX -
9	StdA_SSTX +

3.3 Optionale Schnittstellen

Sie können den Panel-PC über die Grundausstattung hinaus um zusätzliche Schnittstellen erweitern. Dafür stehen Ihnen die folgenden Bestelloptionen zur Verfügung:

Tab. 6: Bestelloptionen Schnittstellen

Optionen	Beschreibung
C9900-E185	IP65-Steckverbinder im Anschlussraum für den zweiten On-Board-Ethernet Adapter, Push-Pull-Ethernet-Buchse
C9900-B416	Dritter On-Board-Ethernet-Adapter auf dem 3½-Zoll-Motherboard für Intel Atom®, herausgeführt als IP65-Einbau-Push-Pull-Ethernetbuchse 100/1000BASE-T auf der Steckerblende im Anschlussraum
C9900-E186	IP65-Steckverbinder M12-Buchse im Anschlussraum für eine serielle Schnittstelle RS232
C9900-E248	IP65-Steckverbinder M12-Buchse im Anschlussraum für eine serielle Schnittstelle RS422, galvanische Trennung, Überspannungsschutz. Konfiguration als Vollduplex-Endpunkt: Echo on, Auto send off, Always send on, Auto receive off, Always receive on, Terminierung on
C9900-E261	IP65-Steckverbinder M12-Buchse im Anschlussraum für eine serielle Schnittstelle ES485, galvanische Trennung, Überspannungsschutz. Konfiguration als Endpunkt ohne Echo: Echo off, Auto send on, Always send off, Auto receive on, Always receive off, Terminierung on
C9900-E283	IP65-Steckverbinder im Anschlussraum für einen USB-3.0-Port, Push-Pull-USB-3.0-Buchse
C9900-E304	USB-A-Buchse im Anschlussraum für einen USB-3.0-Port, mit Abdeckkappe IP65
C9900-E190	USB-A-Buchse im Anschlussraum für einen USB-2.0-Port, mit Abdeckkappe IP65

Der Panel-PC kann mit maximal sechs Schnittstellen ausgestattet werden. Darüber hinaus können Sie keine weiteren Schnittstellen bestellen. Die bestellten Schnittstellen sind ab Werk montiert.

3.3.1 Ethernet RJ45

Die zusätzlichen, optionalen Ethernet-RJ45-Schnittstellen in Form von Push-Pull-Einbaubuchsen ermöglichen entsprechend der Ethernet-Standards 100Base-T und 1000Base-T den Anschluss entsprechender Netzwerkkomponenten und Datenraten von 100/1000 MBit/s. Die erforderliche Geschwindigkeit wird automatisch gewählt. Die Kabelführung erfolgt durch den Tragarmadapter.

Es wird die Anslusstechnik RJ45 mit Twisted-Pair-Kabeln angewandt. Die maximale Länge der Kabelverbindung beträgt dabei 100 m.

Die Ethernet-Ports sind für Zyklus-Zeiten ≤ 1 ms und für Distributed-Clock-Anwendungen bei EtherCAT geeignet.

Als Controller ist der Intel® i210 eingesetzt.

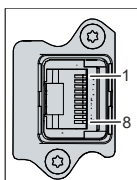


Abb. 7: Ethernet-Schnittstelle Pin-Nummerierung

Tab. 7: Ethernet-Schnittstelle Pinbelegung

Pin	Signal	Beschreibung
1	T2 +	Paar 2
2	T2 -	
3	T3 +	Paar 3

Pin	Signal	Beschreibung
4	T1 +	Paar 1
5	T1 -	
6	T3 -	Paar 3
7	T4 +	Paar 4
8	T4 -	

3.3.2 RS232

Die optionale RS232-Schnittstelle beinhaltet eine M12-Buchse nach IP65. Die Schnittstelle stellt eine asynchrone, serielle Kommunikationsmethode zur Verfügung, die im RS232-Standard definiert ist.

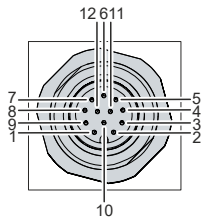


Abb. 8: RS232-Schnittstelle Pin-Nummerierung

Tab. 8: RS232 Pinbelegung

Pin	Signal	Typ	Beschreibung
1	DCD		Carrier recognized
2	RxD	Signal in	Receive Data
3	TxD	Signal out	Transmit Data
4	DTR		Data receiver ready
5	GND	Ground	Ground
6	DSR		Ready for operation
7	RTS	Signal out	Request to Send
8	CTS	Signal in	Clear to Send
9	RI	Signal in	Ring Indicator

3.3.3 RS422

Die optionale serielle RS422-Schnittstelle beinhaltet eine galvanisch getrennte M12-Buchse nach IP65 zur seriellen Datenübertragung.

Der Kanal ist durch einen Überspannungsschutz abgesichert. Kommt es zur Überspannung, wird der Kanal abgeschaltet.

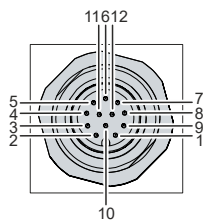


Abb. 9: RS422-Schnittstelle Pin-Nummerierung

Tab. 9: RS422 Pinbelegung

Pin	Signal	Typ	Beschreibung
1	-	-	-
2	TxD +	Data-Out +	Transmit 422
3	RxD +	Data-In +	Receive 422
4	-	-	-
5	GND	Ground	Ground
6	VCC	VCC	+5 V
7	TxD -	Data-Out -	Transmit 422
8	RxD -	Data-In -	Receive 422
9	-	-	-

Die Schnittstelle ist standardmäßig bei Auslieferung wie folgt als Vollduplex-Endpunkt konfiguriert:

Tab. 10: RS422 Standardkonfiguration

Funktion	Status
Echo	on
Auto send	off
Always send	on
Auto receive	off
Always receive	on
Terminierung	on

3.3.4 RS485

Die optionale serielle RS485-Schnittstelle beinhaltet eine galvanisch getrennte M12-Buchse nach IP65 zur seriellen Datenübertragung.

Der Kanal ist durch einen Überspannungsschutz abgesichert. Kommt es zur Überspannung, wird der Kanal abgeschaltet.

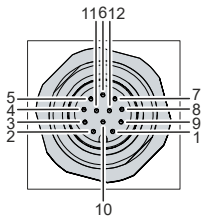


Abb. 10: RS485-Schnittstelle Pin-Nummerierung

Tab. 11: RS485 Pinbelegung

Pin	Signal	Typ	Beschreibung
1	-	-	-
2	TxD +	Data-Out +	Transmit 485
3	RxD +	Data-In +	Receive 485
4	-	-	-
5	GND	Ground	Ground
6	VCC	VCC	+5 V
7	TxD-	Data-Out -	Transmit 485
8	RxD-	Data-In -	Receive 485
9	-	-	-

Die Schnittstelle ist standardmäßig bei Auslieferung wie folgt als Halbduplex-Endpunkt ohne Echo konfiguriert:

Tab. 12: RS485 Standardkonfiguration

Funktion	Status
Echo	off
Auto send	on
Always send	off
Auto receive	on
Always receive	off
Terminierung	on

3.3.5 USB

Die zusätzlichen, optionalen USB-Schnittstellen dienen dem Anschluss von Peripheriegeräten mit USB-Anschluss. In Abhängigkeit der gewählten Bestelloption wird entweder die USB-Spezifikation 2.0 oder 3.0 unterstützt.

Ihnen stehen folgende Bestelloptionen zur Verfügung:

Tab. 13: Bestelloptionen USB-Schnittstellen

Optionen	Beschreibung
C9900-E283	IP65-Steckverbinder im Anschlussraum für einen USB-3.0-Port, Push-Pull-USB-3.0-Buchse
C9900-E190	USB-A-Buchse im Anschlussraum für einen USB-2.0-Port, mit Abdeckkappe IP 65
C9900-E304	USB-A-Buchse im Anschlussraum für einen USB-3.0-Port, mit Abdeckkappe IP 65

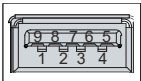


Abb. 11: USB-Schnittstelle Pin-Nummerierung

Tab. 14: USB-Schnittstelle Pinbelegung

Pin	Belegung
1	Vbus
2	D -
3	D +
4	GND
5	StdA_SSRX -
6	StdA_SSRX +
7	GND_DRAIN
8	StdA_SSTX -
9	StdA_SSTX +

Im Fall von USB-2.0 sind ausschließlich die Pins 1 bis 4 relevant.

3.4 Typenschild

Durch das Typenschild erhalten Sie Angaben zur Ausstattung Ihres Panel-PCs. Das hier abgebildete Typenschild dient lediglich als Beispiel.

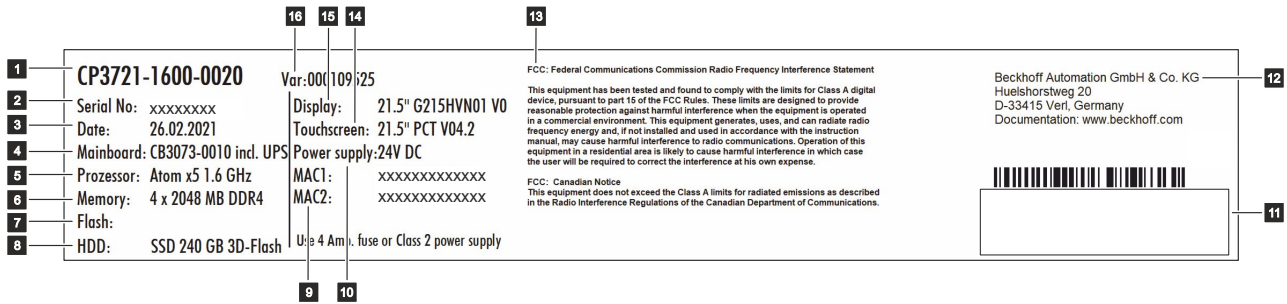



Abb. 12: Typenschild

Tab. 15: Legende Typenschild CP37xx-1600

Nr.	Beschreibung
1	Modell: Die letzten vier Ziffern geben die Produktvariante an.
2	Seriennummer (BTN)
3	Produktionsdatum
4	Mainboard
5	CPU
6	Arbeitsspeicher
7	CFast
8	Festplatte
9	MAC-Adressen der Ethernet-Schnittstellen
10	Spannungsversorgung: 24 V DC, NEC class 2
11	Symbole Hinweis: Hier befinden sich die für das Gerät zutreffenden Symbole: CE, EAC, UKCA,  . Welche Zulassungen Ihr Gerät besitzt, entnehmen Sie Ihrem Typenschild sowie Kapitel 10.2 Zulassungen [► 62].
12	Anschrift des Herstellers
13	FCC Zulassung
14	Touchscreen
15	Display
16	Variantennummer: kaufmännische Nummer des Bestellcodes inklusive Bestelloptionen

3.5 Anschlusskabel

Optional stehen Ihnen fertig konfektionierte Anschlusskabel für alle Anschlüsse in verschiedenen Längen zur Verfügung. Bestellen können Sie diese unter Angabe folgender Artikelbezeichnungen:

Tab. 16: Stromversorgungskabel

Anschlusskabel	Stromversorgungskabel mit IP65-Stecker
C9900-K271	Stromversorgungskabel IP65 für CP32xx, CP37xx oder CP72xx, Länge 5 m, vorkonfektioniert, M23-Buchse, schraubbar, 8-adrig, zweites Ende offen
C9900-K272	Stromversorgungskabel IP65 für CP32xx, CP37xx oder CP72xx, Länge 10 m, vorkonfektioniert, M23-Buchse, schraubbar, 8-adrig, zweites Ende offen
C9900-K275	Stromversorgungskabel IP65 für CP32xx, CP37xx oder CP72xx, Länge 5 m, 12-adrig: 24 V Minus, Akku Plus und Akku Minus je 2 x 1 mm ² für geringen Spannungsabfall, vorkonfektioniert, M23-Buchse, schraubbar, zweites Ende offen
C9900-K276	Stromversorgungskabel IP65 für CP32xx, CP37xx oder CP72xx, Länge 10 m, 12-adrig: 24 V Minus, Akku Plus und Akku Minus je 2 x 1 mm ² für geringen Spannungsabfall, vorkonfektioniert, M23-Buchse, schraubbar, zweites Ende offen
C9900-K277	Stromversorgungskabel IP65 für CP32xx, CP37xx oder CP72xx, Länge 20 m, 12-adrig: 24 V Minus, Akku Plus und Akku Minus je 2 x 1 mm ² für geringen Spannungsabfall, vorkonfektioniert, M23-Buchse, schraubbar, zweites Ende offen

Tab. 17: Netzkabel

Anschlusskabel	Netzkabel mit IP65-Stecker
C9900-K281	Netzkabel für CP32xx, CP37xx und CP72xx, Länge 3 m, vorkonfektioniert, Push-Pull-Ethernet-Stecker IP65, zweites Ende RJ45, IP20
C9900-K282	Netzkabel für CP32xx, CP37xx und CP72xx, Länge 5 m, vorkonfektioniert, Push-Pull-Ethernet-Stecker IP65, zweites Ende RJ45, IP20
C9900-K283	Netzkabel für CP32xx, CP37xx und CP72xx, Länge 10 m, vorkonfektioniert, Push-Pull-Ethernet-Stecker IP65, zweites Ende RJ45, IP20
C9900-K284	Netzkabel für CP32xx, CP37xx und CP72xx, Länge 15 m, vorkonfektioniert, Push-Pull-Ethernet-Stecker IP65, zweites Ende RJ45, IP20
C9900-K285	Netzkabel für CP32xx, CP37xx und CP72xx, Länge 20 m, vorkonfektioniert, Push-Pull-Ethernet-Stecker IP65, zweites Ende RJ45, IP20
C9900-K286	Netzkabel für CP32xx, CP37xx und CP72xx, Länge 30 m, vorkonfektioniert, Push-Pull-Ethernet-Stecker IP65, zweites Ende RJ45, IP20
C9900-K287	Netzkabel für CP32xx, CP37xx und CP72xx, Länge 40 m, vorkonfektioniert, Push-Pull-Ethernet-Stecker IP65, zweites Ende RJ45, IP20
C9900-K288	Netzkabel für CP32xx, CP37xx und CP72xx, Länge 50 m, vorkonfektioniert, Push-Pull-Ethernet-Stecker IP65, zweites Ende RJ45, IP20

Tab. 18: USB-Kabel

Anschlusskabel	USB-Kabel mit IP-65-Stecker
C9900-K306	USB-3.0-Kabel für CP32xx, CP37xx oder CP72xx, Länge 3 m, vorkonfektioniert, Push-Pull-USB-3.0-Stecker IP65, zweites Ende USB-B-Stecker IP20

Tab. 19: Serielle Schnittstellenkabel RS232

Anschlusskabel	Seriellles Schnittstellenkabel RS232 mit IP-65-Stecker
C9900-K295	serielles Schnittstellenkabel RS232 für CP32xx, CP37xx oder CP72xx, Länge 3 m, vorkonfektioniert, M12-Stecker IP65, schraubbar, 12-polig, zweites Ende D-Sub-9-Stecker
C9900-K296	serielles Schnittstellenkabel RS232 für CP32xx, CP37xx oder CP72xx, Länge 5 m, vorkonfektioniert, M12-Stecker IP65, schraubbar, 12-polig, zweites Ende D-Sub-9-Stecker
C9900-K297	serielles Schnittstellenkabel RS232 für CP32xx, CP37xx oder CP72xx, Länge 10 m, vorkonfektioniert, M12-Stecker IP65, schraubbar, 12-polig, zweites Ende D-Sub-9-Stecker

4 Inbetriebnahme

Um den Panel-PC nutzen zu können, müssen Sie diesen zunächst in Betrieb nehmen. Dazu gehört im ersten Schritt der Transport und das Auspacken des Geräts. Darauf folgt die Montage des Geräts am Tragarm, der Anschluss der Leitungen und der Spannungsversorgung und letztlich das Einschalten des Panel-PCs.

Bedienung des Geräts

Die Bedienung des Geräts erfolgt über den Touchscreen.

HINWEIS

Beschädigung des Touchscreens

Die Bedienung des Touchscreens mit ungeeigneten Gegenständen kann zur Beschädigung des Touchscreens führen.

- Bedienen Sie den Touchscreen ausschließlich mit den bloßen Fingern oder mit den Fingern unter der Verwendung von geeigneten Handschuhen.
- Sollten Sie Handschuhe verwenden, achten Sie darauf, dass keine harten Partikel wie Metallspäne, Glassplitter oder Ähnliches am Handschuh haften.

Sollten Sie als Anwender einen zusätzlichen Schutz des Touchscreens vor Verschmutzungen und Kratzern benötigen, beispielsweise aufgrund von verschmutzten Händen, erreichen Sie dies durch eine Beckhoff-Schutzfolie. Die Folie liefert einen kurzzeitigen Schutz von wenigen Tagen.

Sie können eine Beckhoff-Schutzfolie entweder einzeln bestellen und im Nachhinein selbst montieren oder Sie bestellen die Folie direkt ab Werk montiert. Die zur Verfügung stehenden Schutzfolien entsprechend der Displaygröße Ihres Geräts entnehmen Sie der Preisliste.

Um eine Schutzfolie auf dem Touchscreen anzubringen, gehen Sie wie folgt vor:

1. Sorgen Sie für eine möglichst staubfreie Umgebung.
2. Reinigen Sie die zu beklebende Oberfläche des Geräts sorgfältig und beseitigen Sie alle Fettrückstände.
3. Lösen Sie die Folie am kurzen Rand von dem Träger und setzen Sie sie auf der Oberfläche an.
4. Entfernen Sie nach und nach die Folie von dem Träger. Nutzen Sie zeitgleich eine Rakel oder einen anderen Gegenstand mit weicher Gummi- oder Filzkante, um die Folie aufzutragen.
5. Streichen Sie Luftblasen mit einer Rakel oder einem anderen Gegenstand mit weicher Gummi- oder Filzkante in Richtung Rand weg.

⇒ Sie haben die Folie montiert.

Mithilfe des Display Control Tools können Sie die Funktionen Dimmen, Screensaver und Cleaning mode nutzen. Das Beckhoff Information System liefert nähere Informationen zu dem Tool: <https://infosys-cdn.beckhoff.com/content/1033/panelconfigurationtools/11725543179.html?id=1863235424645236061>.

4.1 Transport und Auspacken

Beachten Sie die vorgeschriebenen Lagerbedingungen (siehe Kapitel 9 [Technische Daten](#) [► 60]).

Trotz des robusten Aufbaus sind die eingebauten Komponenten empfindlich gegen starke Erschütterungen und Stöße. Schützen Sie deshalb das Gerät bei Transporten vor großer mechanischer Belastung. Durch geeignete Verpackung des Geräts, wie die Originalverpackung, kann die Erschütterungsfestigkeit beim Transport verbessert werden.

HINWEIS**Sachschäden durch Betauung**

Durch ungünstige Witterungsbedingungen beim Transport können Schäden am Gerät entstehen.

- Schützen Sie das Gerät beim Transport in kalter Witterung oder bei extremen Temperaturschwankungen vor Feuchtigkeit (Betauung).
- Nehmen Sie das Gerät erst in Betrieb, nachdem es sich langsam der Raumtemperatur angepasst hat.
- Bei Betauung schalten Sie das Gerät erst nach einer Wartezeit von ca. 12 Stunden ein.

Auspacken

Gehen Sie beim Auspacken des Gerätes wie folgt vor:

1. Prüfen Sie die Verpackung auf Transportschäden.
2. Entfernen Sie die Verpackung.
3. Bewahren Sie die Verpackung für den möglichen Wiedertransport auf.
4. Überprüfen Sie die Vollständigkeit Ihrer Lieferung anhand Ihrer Bestellung.
5. Prüfen Sie den Verpackungsinhalt auf sichtbare Transportschäden.
6. Im Fall von Unstimmigkeiten zwischen Verpackungsinhalt und Bestellung oder bei Transportschäden, informieren Sie den Beckhoff Service (siehe Kapitel 10.1 [Service und Support](#) [► 61]).

4.2 Montage

HINWEIS

Extreme Umgebungsbedingungen

Durch extreme Umgebungsbedingungen können Sachschäden am Gerät entstehen.

- Vermeiden Sie extreme Umgebungsbedingungen.
- Schützen Sie das Gerät vor Feuchtigkeit und Hitze.

Das Gerät ist für die Montage an einem Tragarmsystem konzipiert. Beachten Sie die für den Betrieb vorgeschriebenen Umgebungsbedingungen.

Die Montage des Panel-PCs am Tragarmsystem erfolgt über einen Tragarmadapter. Auf der Rückseite des Panel-PCs befinden sich vier M6-Gewindebohrungen im Abstand von 100 x 100 mm zur Montage des Tragarmadapters. Sollten Sie für die Montage einen Beckhoff Tragarmadapter benötigen, stehen Ihnen an dieser Stelle zwei Bestelloptionen zur Verfügung:

Tab. 20: Bestelloptionen Tragarmadapter

Bestellbezeichnung	Ausführung
C9900-M761	Dreh- und neigbarer Tragarmadapter für CP37xx-1xxx, Klemmhebel zur Arretierung der Neigung
C9900-M763	Dreh- und neigbarer Tragarmadapter für CP37xx-1xxx

Abbildung 13 zeigt die beiden verfügbaren Tragarmadapter. Beide Adapter verfügen über eine Feststellschraube zur Verdrehsicherung. Bestelloption 1 besitzt zusätzlich einen Klemmhebel, mit dem Sie die Neigung arretieren können. Beide Tragarmadapter können um +/- 165° geschwenkt werden. Der Adapter adaptiert den Panel-PC mit einem 48 mm Rundrohr. Die zulässige Toleranz liegt bei 0,3 mm.

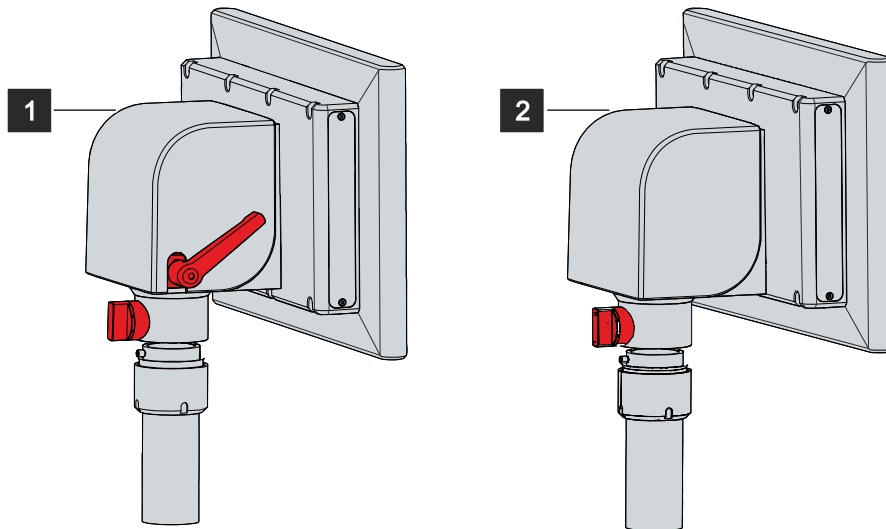


Abb. 13: Tragarmadapter

Unabhängig davon, für welchen der beiden Tragarmadapter Sie sich entschieden haben, müssen Sie die Montage der Adapter selbst übernehmen. Die Vorgehensweise sehen Sie im Folgenden. In beiden Fällen erfolgt die Kabelführung durch den Tragarm.

Nähere Informationen zu den beiden Tragarmadaptern erhalten Sie im zugehörigen Datenblatt.

Montage Tragarmadapter

Haben Sie sich für einen der beiden oben genannten Tragarmadapter von Beckhoff entschieden, erfolgt in beiden Fällen die Montage gleichermaßen. Vor der Montage müssen Sie entscheiden, ob Sie das Gerät nach oben oder nach unten ausrichten wollen (siehe Abb. 14).

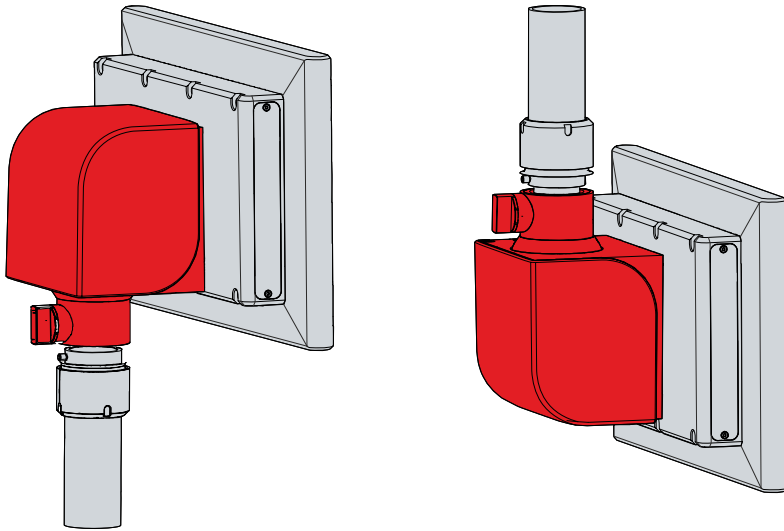


Abb. 14: Ausrichtung Tragarmadapter

Um den Tragarmadapter am Panel-PC zu montieren, befolgen Sie die folgenden Schritte, die in Abbildung 15 dargestellt sind:

1. Entfernen Sie die Abdeckhaube des Tragarmadapters (Abschnitt A). Für die genaue Vorgehensweise dabei, siehe Kapitel 3.2 Schnittstellenbeschreibung [► 12].
2. Setzen Sie den Tragarmadapter mit den vier M6-Schrauben vor die vier M6-Gewindebohrungen auf der Rückseite des Panel-PCs (Abschnitt B).

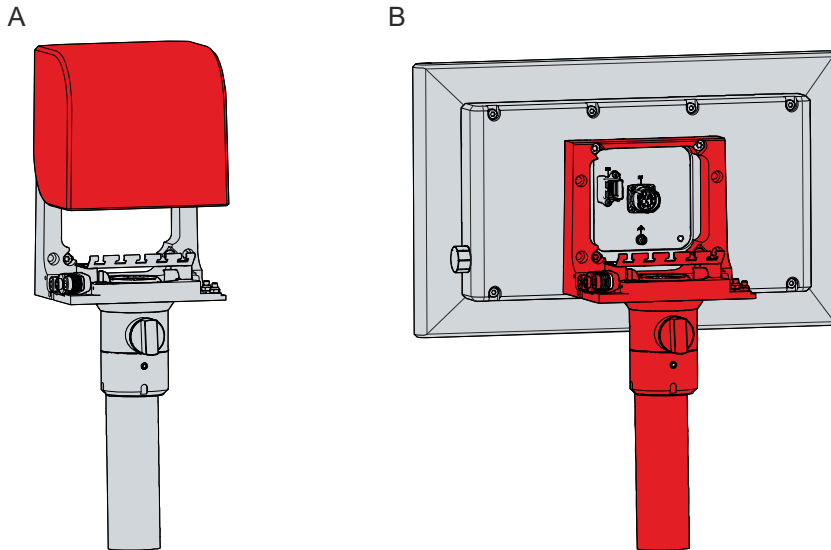


Abb. 15: Montage Tragarmadapter

3. Ziehen Sie die vier M6-Schrauben mit einem Anzugdrehmoment von 6 Nm fest.
 4. Setzen Sie die Abdeckhaube wieder auf den Tragarmadapter.
- ⇒ Sie haben den Tragarmadapter am Panel-PC montiert.

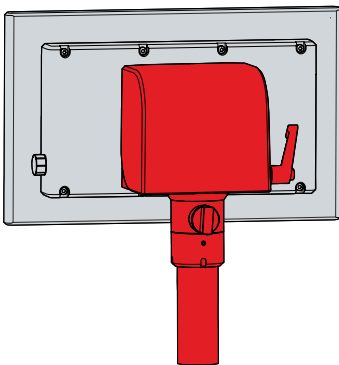


Abb. 16: Tragarmadapter montiert

Innerhalb des Tragarmadapters befindet sich ein Zugentlastungsblech. Dieses können Sie flexibel nach Ihren Anforderungen ummontieren.

Sehen Sie dazu auch

- 📄 Technische Daten [► 60]

4.2.1 Abmessungen

Alle Abmessungen sind in mm angegeben.

Abbildung 17 stellt die Abmessungen des Panel-PCs mit 15 Zoll dar.

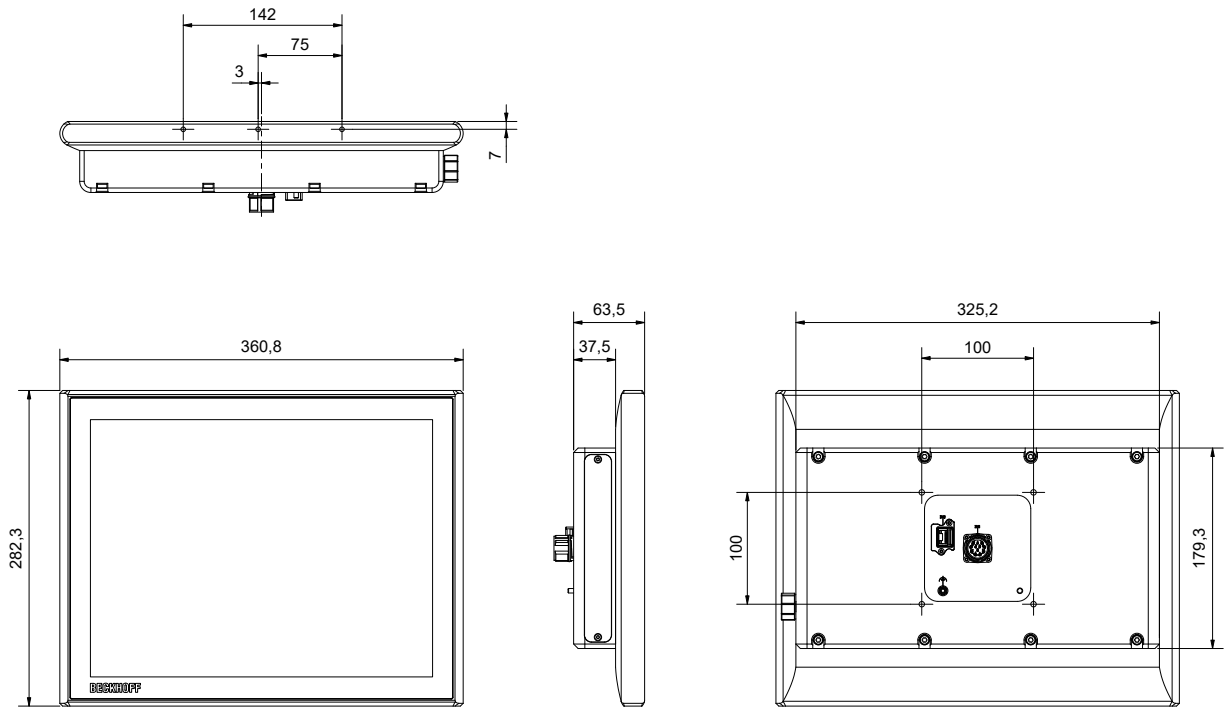


Abb. 17: CP3715-1600_Abmessungen

Abbildung 18 stellt die Abmessungen des Panel-PCs mit 15,6 Zoll dar.

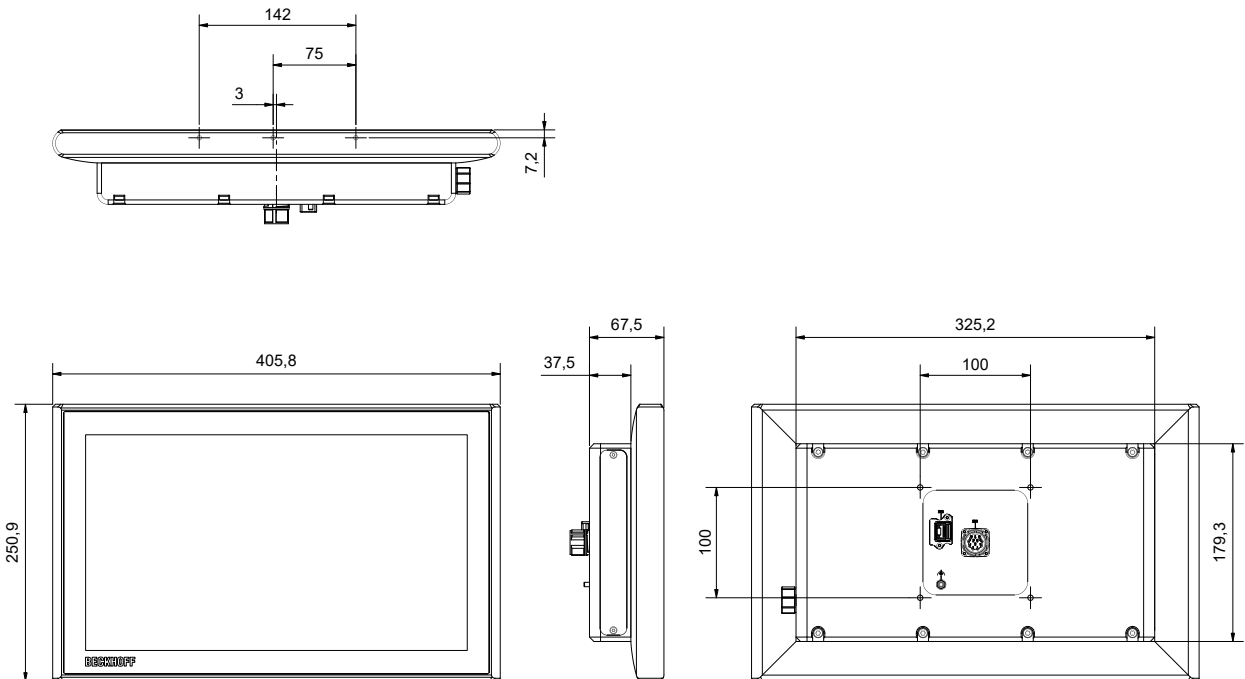


Abb. 18: CP3716-1600_Abmessungen

Abbildung 19 stellt die Abmessungen des Panel-PCs mit 15,6 Zoll und montierter Tastererweiterung dar.

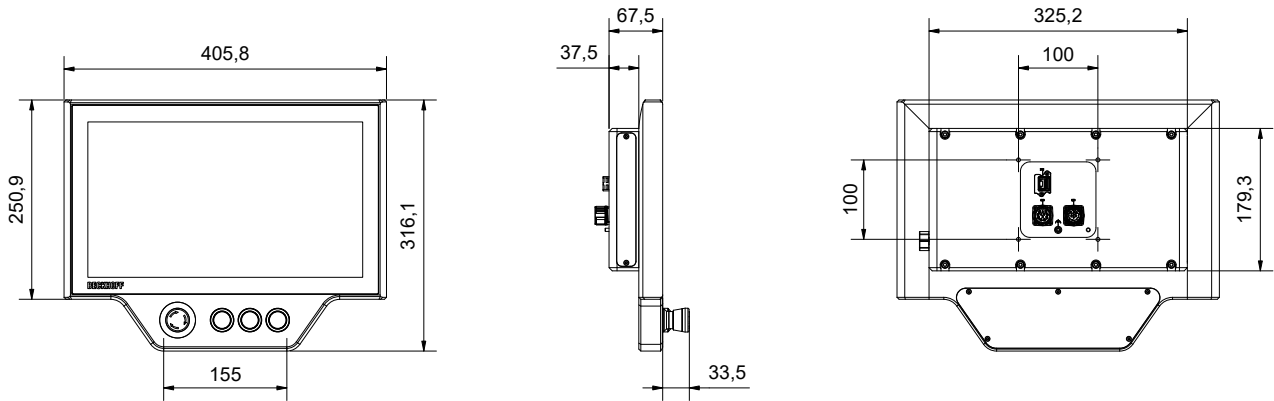


Abb. 19: CP3716-1600_Abmessungen Tastererweiterung

Abbildung 20 stellt die Abmessungen des Panel-PCs mit 18,5 Zoll dar.

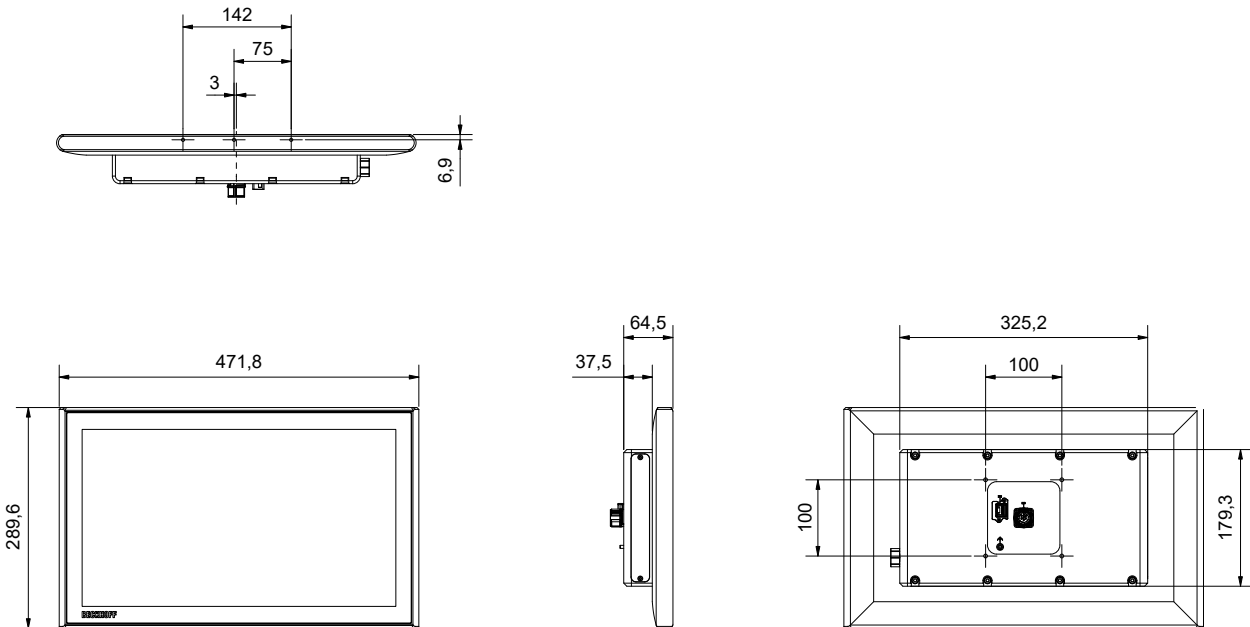


Abb. 20: CP3718-1600_Abmessungen

Abbildung 21 stellt die Abmessungen des Panel-PCs mit 18,5 Zoll und montierter Tastererweiterung dar.

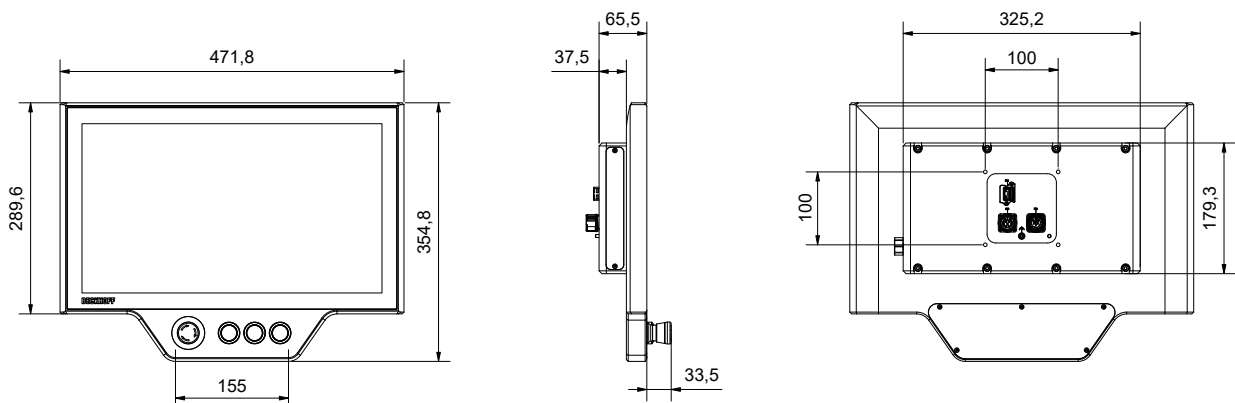


Abb. 21: CP3718-1600_Abmessungen Tastererweiterung

Abbildung 22 stellt die Abmessungen des Panel-PCs mit 19 Zoll dar.

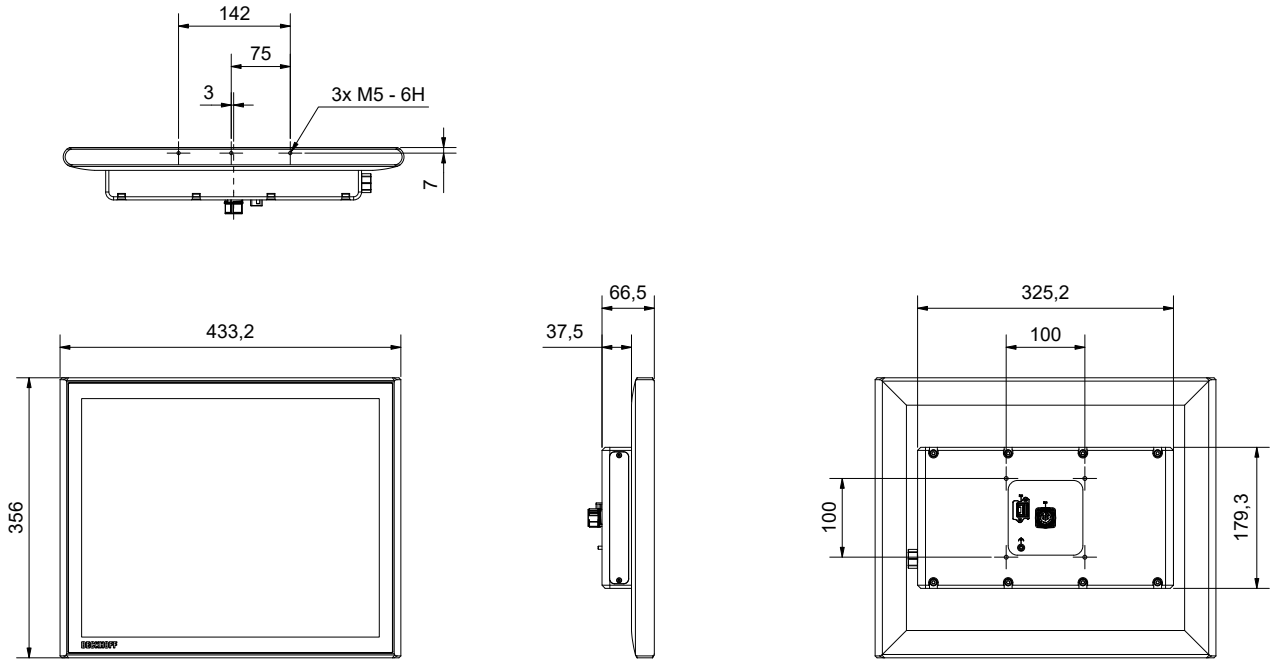


Abb. 22: CP3719-1600_Abmessungen

Abbildung 23 stellt die Abmessungen des Panel-PCs mit 21,5 Zoll dar.

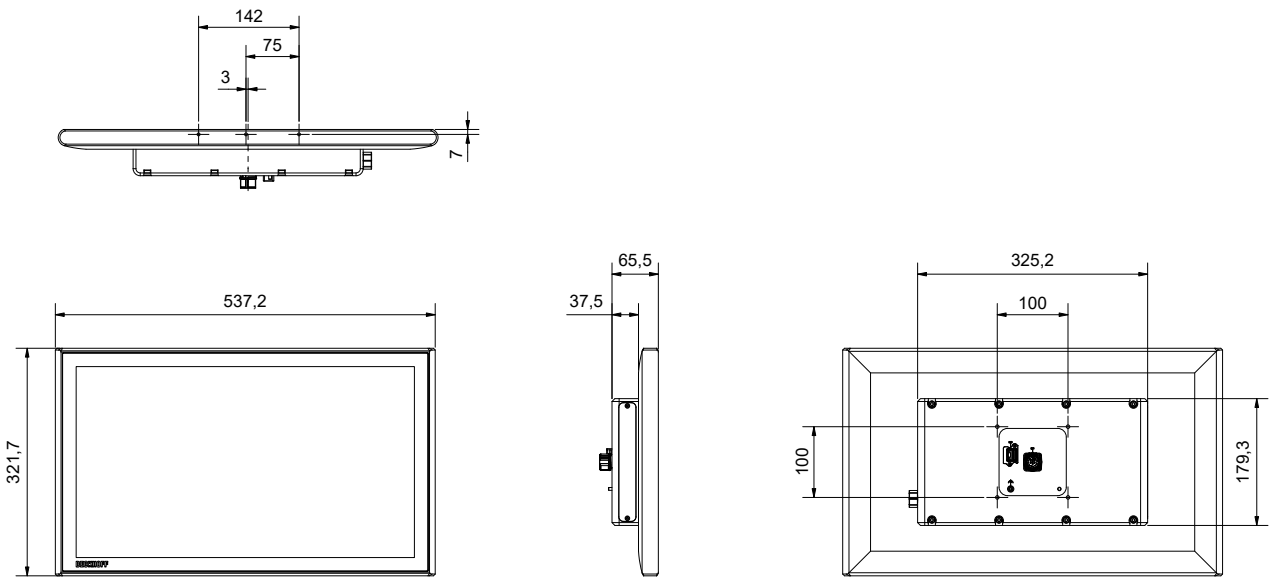


Abb. 23: CP3721-1600_Abmessungen

Abbildung 24 stellt die Abmessungen des Panel-PCs mit 21,5 Zoll und montierter Tastererweiterung dar.

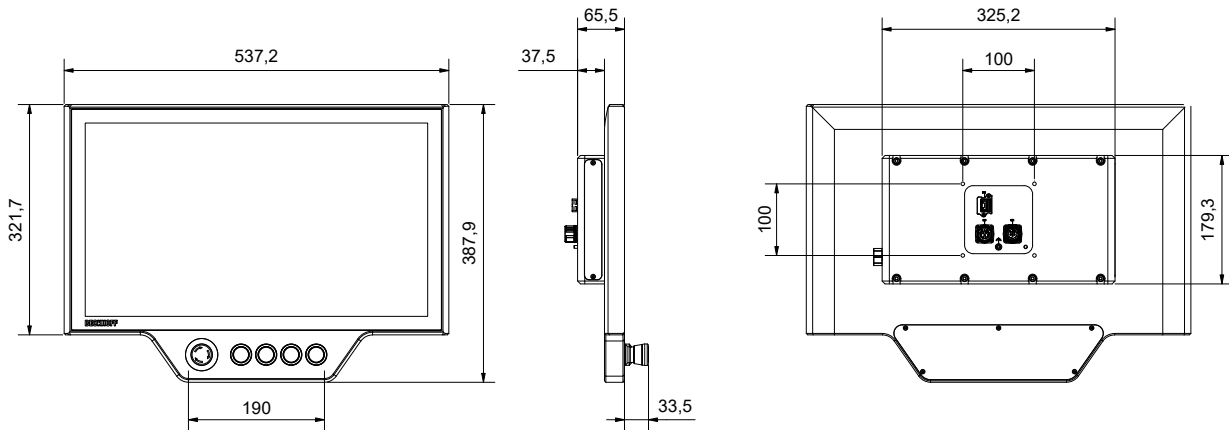


Abb. 24: CP3721-1600_Abmessungen Tastererweiterung

Abbildung 25 stellt die Abmessungen des Panel-PCs mit 24 Zoll dar.

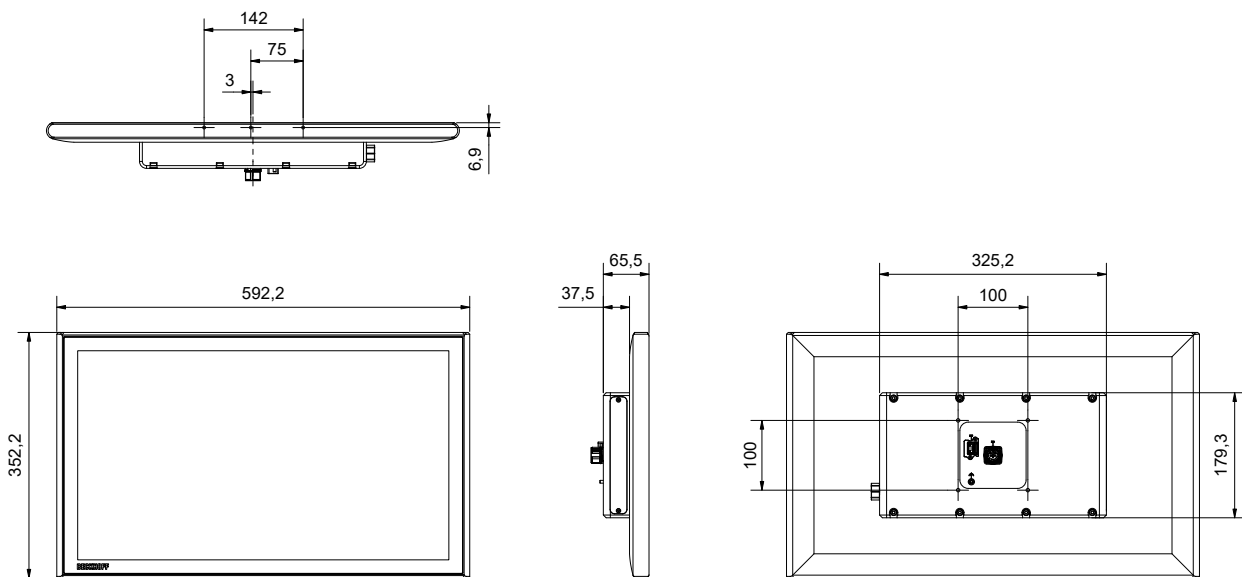


Abb. 25: CP3724-1600_Abmessungen

Abbildung 26 stellt die Abmessungen des Panel-PCs mit 24 Zoll und montierter Tastererweiterung dar.

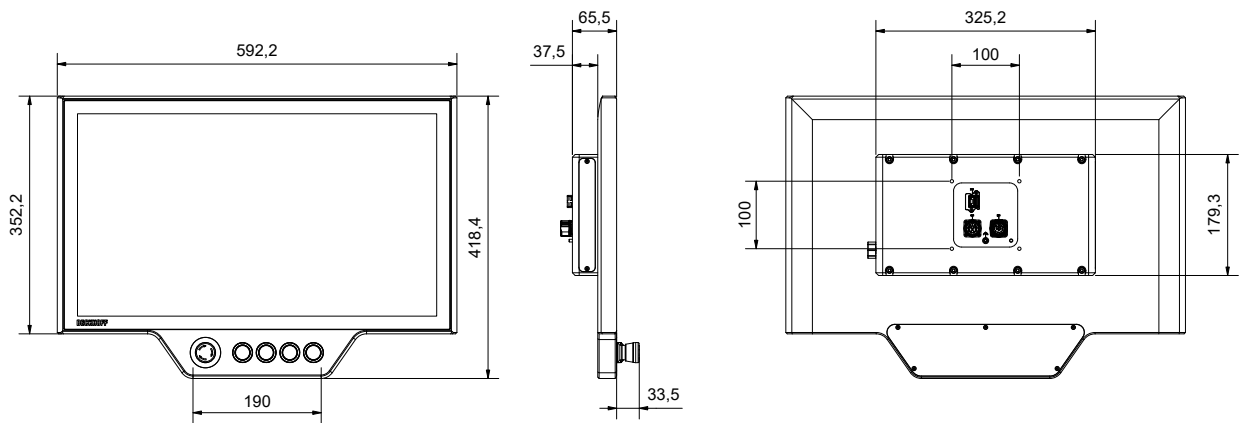


Abb. 26: CP3724-1600_Abmessungen Tastererweiterung

4.2.2 Montage Tragarmrohr

Beachten Sie die folgenden Punkte bei der Montage des Tragarmrohrs am Tragarmadapter:

- Orientieren Sie sich bei der richtigen Einbauhöhe an der Lage des Bildschirms. Dieser sollte für den Anwender stets optimal einsehbar sein.
- Setzen Sie den Panel-PC keiner direkten Sonnenstrahlung aus.

Montage Tragarmrohr

Unabhängig davon, für welchen der beiden Beckhoff Tragarmadapter Sie sich entschieden haben, müssen Sie für die Montage des Tragarmrohrs gleichermaßen vorgehen. Je nachdem, ob der Tragarmadapter nach oben oder nach unten ausgerichtet ist, müssen Sie auch das Tragarmrohr von oben oder unten am Adapter montieren.

Für die Montage benötigen Sie unter anderem einen Hakenschlüssel. Sie können diesen unter Angabe folgender Bestellbezeichnung bei Ihrem Beckhoff Vertrieb bestellen:

- C9900-Z263: Hakenschlüssel SW 58-62 zum Festziehen und Lösen der Überwurfmutter des Tragarmadapters C9900-M75x

Abbildung 27 zeigt das Vorgehen beispielhaft mit dem Tragarmadapter nach unten ausgerichtet.

Um das Tragarmrohr am Tragarmadapter zu montieren, gehen Sie wie folgt vor:

1. Schrauben Sie den Innensechskant-Gewindestift (1) mit einem 3 mm-Innensechskantschlüssel mehrere Umdrehungen heraus (Abschnitt A).
2. Schieben Sie die Anschlusskabel des Panel-PCs durch das Tragarmrohr hindurch.
3. Setzen Sie das Tragarmrohr bis zum Anschlag 50,2 mm in den Tragarmadapter ein (Abschnitt B).
4. Schrauben Sie den Innensechskant-Gewindestift mit einem Drehmoment von 3 Nm wieder fest, um das Tragarmrohr zusätzlich zu sichern.
5. Ziehen Sie die Überwurfmutter des Tragarmadapters mit einem Hakenschlüssel SW 58-62 mit einem Drehmoment von 20 Nm im Uhrzeigersinn fest (Abschnitt C).

⇒ Sie haben das Tragarmrohr am Tragarmadapter montiert.

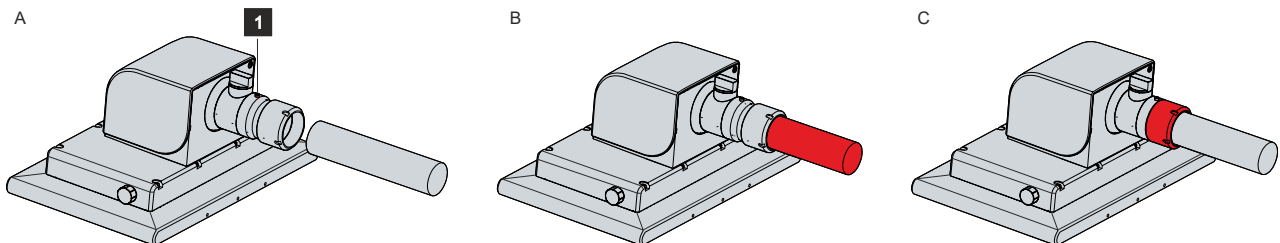


Abb. 27: Montage Tragarmrohr

4.2.3 Montage Ablage und Griff

Sie haben die Möglichkeit, Ihr Gerät mechanisch zu erweitern. Dafür stehen Ihnen die folgenden Bestelloptionen zur Verfügung. Folgen Sie den hinterlegten Links, um zu den jeweiligen Produktseiten mit bildlichen Darstellungen der Bestelloptionen zu gelangen:

Tab. 21: Mechanische Erweiterungen

Bestellbezeichnung	Ausführung
C9900-M361	<p>Griff, Länge = 386 mm, Aluminium eloxiert</p> <ul style="list-style-type: none"> • ab Werk bei CP3x12 bis CP3x24, montiert an der Unterseite eines Control Panels oder Panel-PCs • zur nachträglichen Montage für CP3xxx-1600 <p>http://www.beckhoff.com/c9900-m361</p>
C9900-M419	<p>Ablage für Tastatur oder Werkzeug</p> <ul style="list-style-type: none"> • ab Werk bei CP3x12 bis CP3x24, montiert an der Unterseite eines Control Panels oder Panel-PCs • zur nachträglichen Montage für CP3xxx-1600 <p>http://www.beckhoff.com/c9900-m419</p>

Die bestellten Erweiterungen liegen dem Gerät bei, Sie müssen sie nachträglich selbst montieren. Montieren Sie den Griff mit den beiden M5-Schrauben an der Unterseite des Geräts (siehe Abb. 28).

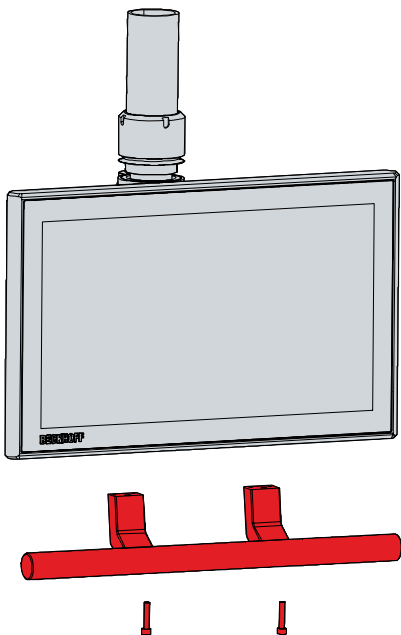


Abb. 28: Montage Griff

Um eine Tastaturablage am Gerät zu montieren, befolgen Sie die folgenden Schritte, die in Abbildung 29 dargestellt sind:

1. Schrauben Sie die Halterung der Tastaturablage an der Unterseite des Geräts mit den drei M5-Schrauben fest (Abschnitt A).
 2. Schrauben Sie die Tastaturablage an der Unterseite der Halterung mit den vier M5-Schrauben fest (Abschnitt B).
 3. Schrauben Sie die beiden Zugentlastungen an der Unterseite der Tastaturablage mit den beiden M4-Schrauben fest (Abschnitt C).
- ⇒ Sie haben die Tastaturablage am Gerät montiert.

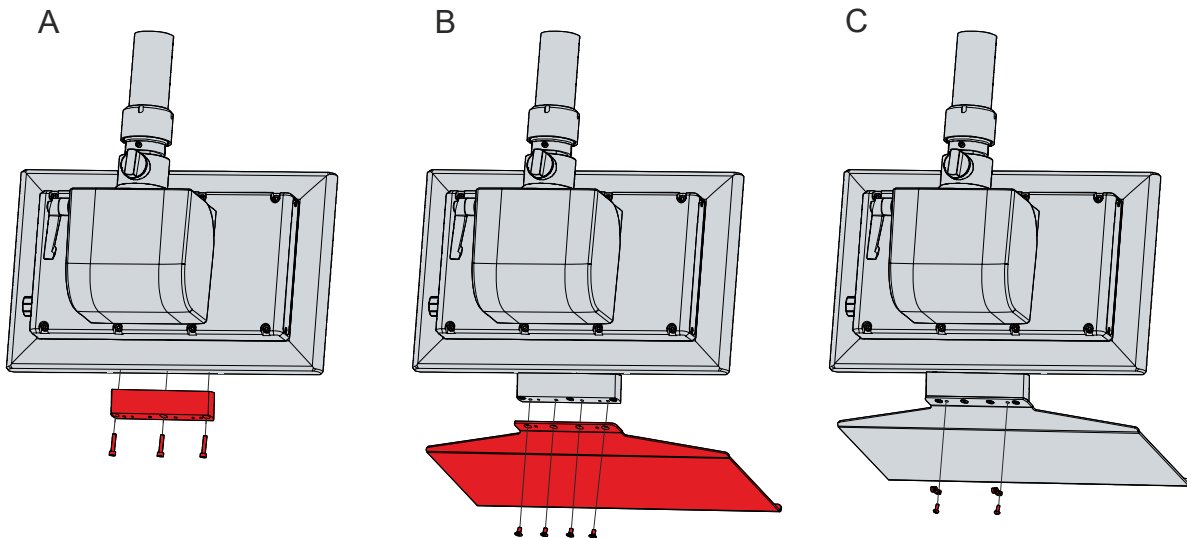


Abb. 29: Montage Ablage

4.3 Panel-PC anschließen

⚠ VORSICHT

Stromschlaggefahr

Gefährliche Berührungsspannungen können zum Stromschlag führen. Halten Sie sich an die folgenden Punkte, um einen Stromschlag zu vermeiden:

- Stecken oder lösen Sie die Leitungen des Geräts niemals bei Gewitter.
- Sorgen Sie für eine Schutzerdung im Umgang mit dem Gerät.

Um das Gerät betriebsbereit zu machen, müssen Sie dieses anschließen. Dazu gehört im ersten Schritt die Erdung des Geräts. Anschließend können Sie die Leitungen und die Spannungsversorgung anschließen.

Für die Spannungsversorgung ist ein externes Netzteil erforderlich, das 24 V DC (-15 %/+20 %) von einer isolierten Quelle liefert. Diese muss durch eine Sicherung gemäß UL 248 mit einem Nennwert von maximal 4 A geschützt sein.

Verkabeln Sie den Panel-PC im Schaltschrank entsprechend der Norm EN 60204-1:2006 Schutzkleinspannungen (PELV = Protective Extra Low Voltage):

- Der Schutzleiter PE (protective earth) und der Leiter „0 V“ der Spannungsquelle müssen auf dem gleichen Potenzial liegen (im Schaltschrank verbunden).
- Die Norm EN 60204-1:2006 Abschnitt 6.4.1:b schreibt vor, dass eine Seite des Stromkreises oder ein Punkt der Energiequelle dieses Stromkreises an das Schutzleitersystem angeschlossen werden muss.

An dem Gerät angeschlossene Peripheriegeräte mit eigener Spannungsversorgung müssen für die Leiter PE und „0 V“ das gleiche Potenzial wie das Control-Panel haben (keine Potenzialdifferenz).

4.3.1 Erdung des Panel-PCs

Durch die Erdung bzw. den Potenzialausgleich von elektronischen Geräten werden unterschiedliche elektrische Potentiale (Potentialdifferenzen) minimiert und elektrische Ströme in den Erdboden abgeleitet. Damit sollen gefährliche Berührungsspannungen und elektromagnetische Störungen vermieden werden.

Schutzerdung

Die Schutzerdung eines Geräts dient der Vermeidung gefährlicher Berührungsspannungen. Entsprechend der Norm EN 60204-1 (Kapitel 8 Potentialausgleich) ist eine Schutzerdung dann erforderlich, wenn:

- das Gerät Abmessungen von 50 mm x 50 mm überschreitet,
- das Gerät großflächig berührt oder umfasst werden kann,
- ein Kontakt zwischen dem Gerät und aktiven Teilen möglich ist,
- ein Isolationsfehler auftreten kann.

Stellen Sie über den Spannungsanschluss die niederohmige Schutzerdung des Panel-PCs her und vermeiden Sie dadurch gefährliche Berührungsspannungen. In der Spannungsbuchse ist ein Pin zur Schutzerdung (PE) vorhanden.

EMV

HINWEIS

Sachschaden durch elektromagnetische Störungen

Der Einsatz des Geräts ohne Funktionserdung kann durch elektromagnetische Störungen zu Sachschäden führen.

- Setzen Sie das Gerät nur mit Funktionserdung ein.

Die elektromagnetische Verträglichkeit (EMV) des Geräts beinhaltet einerseits andere Geräte und Einrichtungen nicht durch elektromagnetische Störungen zu beeinträchtigen und andererseits selbst nicht durch elektrische oder elektromagnetische Effekte gestört zu werden.

Dafür muss das Gerät bestimmte Schutzanforderungen einhalten. Dieses Gerät weist eine EMV-Störfestigkeit gemäß EN 61000-6-2 auf. Die EMV-Störaussendung dieses Geräts erfüllt die Anforderungen gemäß EN 61000-6-4.

Für die EMV des Geräts ist die Funktionserdung erforderlich. Die Funktionserdung stellen Sie über den Anschluss des Erdungsbolzens im Anschlussbereich des Panel-PCs her (siehe Abb. 30). Verwenden Sie für den Erdungsanschluss Leitungen mit einem Querschnitt von mindestens 4 mm².

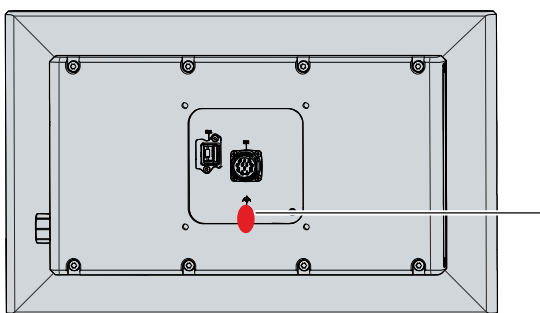


Abb. 30: Erdungsbolzen Funktionserdung

Informationen dazu, wie Sie an den Anschlussraum gelangen, erhalten Sie in Kapitel 3.2

Schnittstellenbeschreibung [▶ 12].

Ein weiterer Erdungsbolzen befindet sich im Inneren des Tragarmadapters (siehe Abb. 31). Über diesen müssen Sie eine niederohmige Verbindung herstellen.

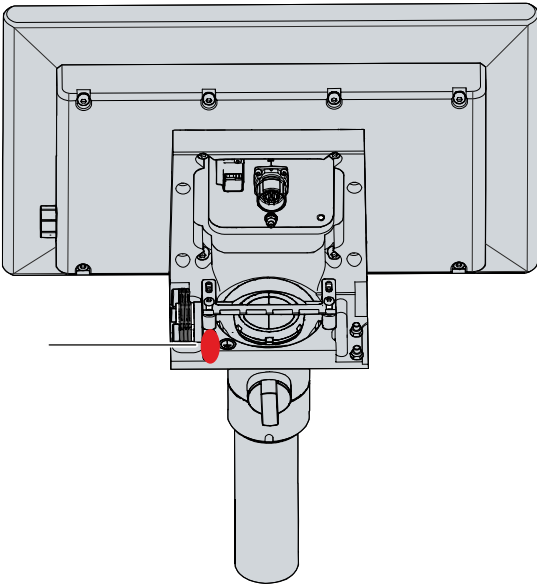


Abb. 31: Erdungsbolzen Tragarmadapter

4.3.2 Leitungen und Spannungsversorgung anschließen

HINWEIS

Fehlerhafte Vorgehensweise beim Anschluss

Durch eine fehlerhafte Vorgehensweise beim Anschluss der Leitungen und der Spannungsversorgung können Sachschäden entstehen.

- Halten Sie sich an die dokumentierte Vorgehensweise zum Anschluss der Leitungen und der Spannungsversorgung.
- Schließen Sie immer zuerst die Leitungen an und schalten erst danach die Spannungsversorgung ein.
- Lesen Sie die Dokumentation zu den externen Geräten, bevor Sie diese anschließen.

HINWEIS

Anschluss falscher Akkupacks

Der Anschluss falscher Akkupacks kann zu Schäden am Gerät und den Akkupacks führen.

- Schließen Sie ausschließlich die Beckhoff Akkupacks C9900-U330 und C9900-U332 an Ihr Gerät an.

Die Anschlüsse befinden sich auf der Rückseite des Panel-PCs im Anschlussraum. Ausgenommen davon ist die separate USB-Schnittstelle hinter der Schraubkappe in der Seitenwand des Geräts. Die Kabelführung der Schnittstellen im Anschlussraum erfolgt durch das Tragarmrohr. Um Zugang zum Anschlussraum zu erhalten, müssen Sie zunächst die Abdeckhaube des Tragarmadapters entfernen (siehe Kapitel 3.2 [Schnittstellenbeschreibung](#) [► 12]).

Leitungen anschließen

Achten Sie darauf, dass Sie zuerst die Erdung des PCs vornehmen (siehe Kapitel 4.3.1 [Erdung des Panel-PCs](#) [► 38]) und danach alle Datenübertragungsleitungen einstecken.

Spannungsversorgung anschließen

Für den Anschluss der Spannungsversorgung können Sie Leitungen mit einem maximalen Kabelquerschnitt von 1,5 mm² verwenden. Nutzen Sie bei langen Zuleitungen 1,5 mm², um einen niedrigen Spannungsabfall an der Zuleitung zu erreichen. Es sollten mindestens 22 V am Spannungsstecker des Panel-PCs anliegen, damit bei Spannungsschwankungen der PC an bleibt.

Zum Anschließen des 24-V_{DC}-Netzteils gehen Sie wie folgt vor:

1. Stecken Sie die Spannungsversorgungsleitung in die Spannungsversorgungsbuchse des Panel-PCs.
2. Schließen Sie den Panel-PC an Ihre externe 24-V-Spannungsversorgung an.
3. Schalten Sie die 24-V-Spannungsversorgung ein.

Nachdem Sie alle Datenübertragungsleitungen und die Spannungsversorgung angeschlossen haben, können Sie die Kabel mit Kabelbinder am Zugentlastungsblech im Inneren des Tragarmadapters fixieren.

Externer Akkupack

Haben Sie Ihr Gerät mit einer integrierten USV bestellt, dann können Sie einen externen Akkupack anschließen und auf einer Hutschiene in der Nähe des PCs installieren. Verwenden Sie dafür ausschließlich Beckhoff Akkupacks:

Tab. 22: Bestellbezeichnung Akkupack

Bestellbezeichnung	Ausführung
C9900-U330	Akkupack für PCs mit 24-V-Netzteil und integrierter USV C9900-P209 oder C9900-U209, extern zur Hutschieneinstallation, 3,4 Ah, Betriebstemperatur 0... 50 °C, enthält zwei geschlossene Blei-Akkumulatoren VRLA-AGM
C9900-U332	Akkupack für 24-V-Netzteil mit integrierter USV C9900-U209 bei PCs mit Intel-Atom®-oder Celeron®-ULV-827E-1,4-GHz-Prozessor, extern zur Hutschieneinstallation, 1,2 Ah, Betriebstemperatur 0...50 °C, enthält zwei geschlossene Blei-Akkumulatoren VRLA-AGM

Im Fall des Akkupacks C9900-U330 stehen PIN 4 und 5 des Akkupacks zum Durchschleifen einer 24-V-Spannungsversorgung zur Verfügung. Sie können demnach eine dreifadrigte Mantelleitung mit Plus und Minus der Versorgungsspannung sowie Schutz Erde am Akkupack anschließen und dann mit einer fünfadrigen Mantelleitung an den PC anschließen. Wie Sie die verschiedenen Komponenten anschließen müssen, können Sie dem Verdrahtungsplan in Abbildung 32 entnehmen.

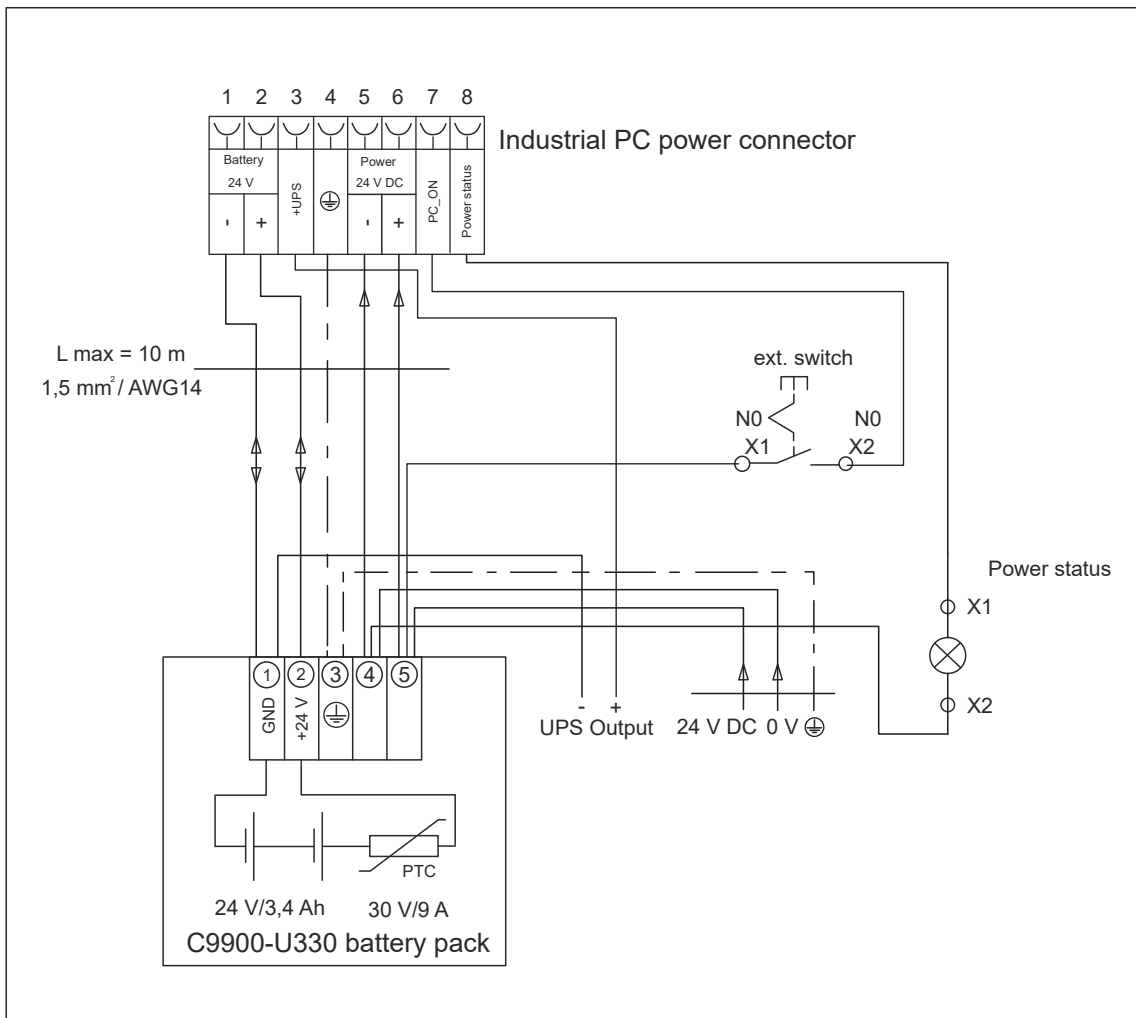


Abb. 32: Verdrahtungsplan C9900-U330

Im Fall des Akkupacks C9900-U332 stehen PIN 5 und 6 des Akkupacks zum Durchschleifen einer 24-V-Spannungsversorgung zur Verfügung. Sie können demnach eine dreiadrigte Mantelleitung mit Plus und Minus der Versorgungsspannung sowie Schutz Erde am Akkupack anschließen und dann mit einer achtadrigen Mantelleitung an den PC anschließen. Wie Sie die verschiedenen Komponenten anschließen müssen, können Sie dem Verdrahtungsplan in Abbildung 33 entnehmen.

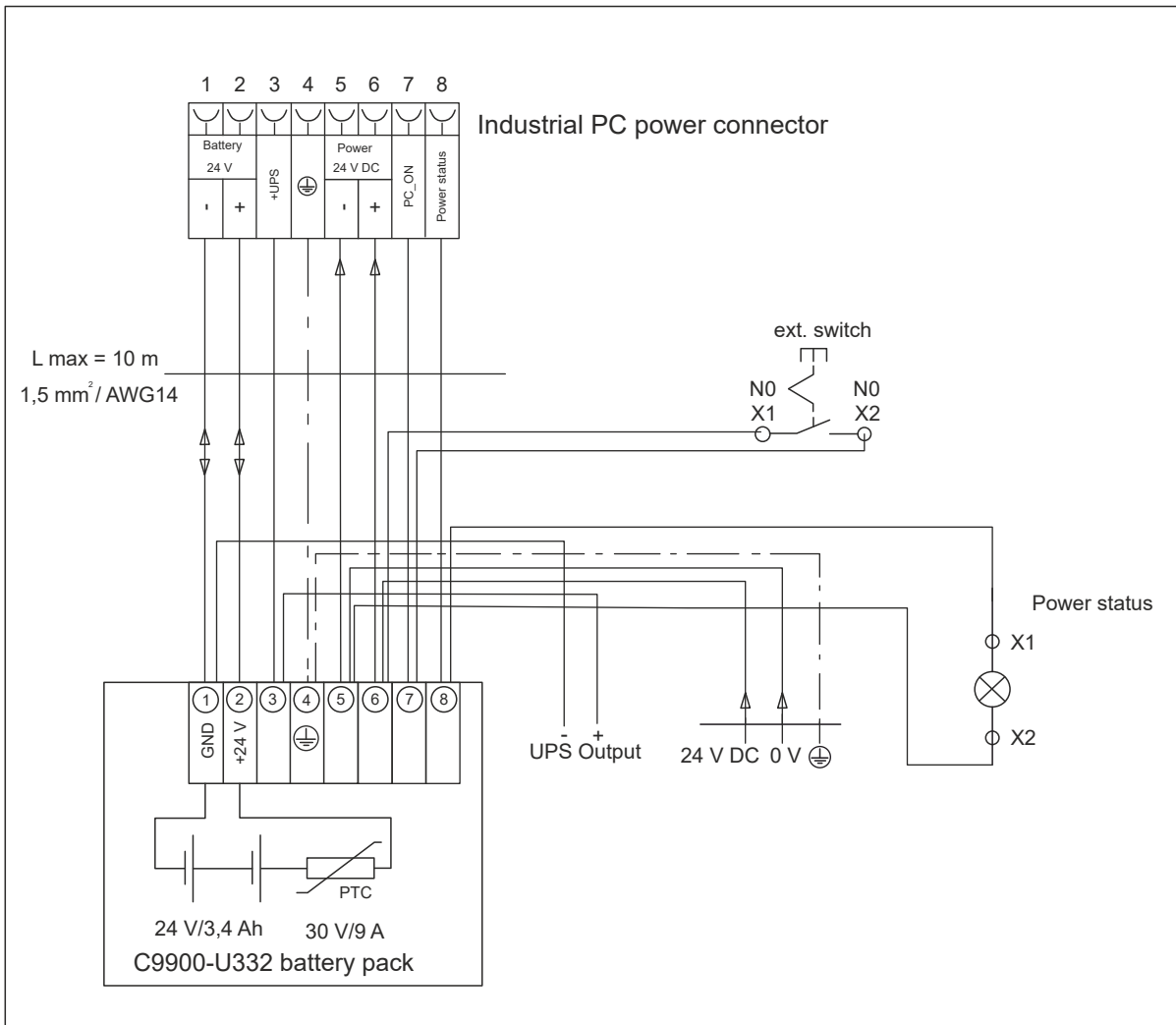


Abb. 33: Verdrahtungsplan C9900-U332

Weitere Informationen zum Akkupack erhalten Sie in den zugehörigen Handbüchern [C9900-U330](#) und [C9900-U332](#).

4.4 Panel-PC ein- und ausschalten

HINWEIS

Öffentliche Netzwerke

Der Anschluss des PCs an öffentliche Netzwerke ohne zusätzliche Schutzmaßnahmen kann die Sicherheit des Geräts gefährden.

- Schützen Sie den PC bevor Sie diesen an öffentliche Netzwerke anschließen.

HINWEIS

Datenverlust durch Abschalten des PCs bei laufender Software

Das Abschalten des PCs vor Beendigung der laufenden Software und Herunterfahren des Betriebssystems kann zu Datenverlust führen.

- Beenden Sie die laufende Software und fahren Sie das Betriebssystem herunter, bevor Sie den PC abschalten.

HINWEIS

Datenverlust durch Abschalten der Spannungsversorgung bei leerem USV-Akku

Das Abschalten der Spannungsversorgung bei leerem USV-Akku kann zu Datenverlust führen, da ohne Akkuleistung das Betriebssystem nicht mehr ordnungsgemäß heruntergefahren werden kann.

- Sorgen Sie dafür, dass der USV-Akku für den Fall eines Spannungsausfalls aufgeladen ist.
- Laden Sie den Akku bei USV C9900-P209 und C9900-U209 ausschließlich über den eingeschalteten PC. Schließen Sie niemals ein Ladegerät an.

HINWEIS

Verkürzte Akku-Lebensdauer durch Abschalten der Spannungsversorgung

Durch das einfache Abschalten der Spannungsversorgung, fährt das Betriebssystem über den Akku herunter. Bei täglicher Anwendung wird dadurch die Lebensdauer des Akkus deutlich verkürzt.

- Vermeiden Sie das Abschalten der Spannungsversorgung vor dem Herunterfahren des Betriebssystems.
- Nutzen Sie den Eingang PC-ON (siehe folgende Beschreibung), um das Betriebssystem akkuschonend herunterzufahren.

Mit dem Ein- bzw. Ausschalten der Anlage oder dem Anschluss bzw. Trennen der Spannungsversorgung des PCs wird dieser gestartet bzw. ausgeschaltet.

Über den Eingang PC-ON können Sie das Starten und Herunterfahren des Betriebssystems steuern. Das PC-ON-Signal ist invertiert, weshalb bei 0 V am Eingang das Betriebssystem hochfährt und bei 24 V herunterfährt. Während des Betriebs müssen also dauerhaft 0 V am Eingang anliegen. Wenn Sie das Betriebssystem herunterfahren wollen, müssen Sie 24 V an den Eingang PC-ON anlegen. Nachdem das Betriebssystem heruntergefahren ist, setzt das PC-Netzteil den Ausgang Power-Status von 24 V auf 0 V. Damit wird angezeigt, dass das Herunterfahren abgeschlossen ist. Sie können dann die Spannungsversorgung abschalten. Wenn Sie die 24 V vom Eingang PC-ON wegnehmen, bevor Sie die Spannungsversorgung abgeschaltet haben, startet das Betriebssystem erneut. Es müssen also so lange 24 V am Eingang PC-ON anliegen, bis Sie die Spannungsversorgung abgeschaltet haben.

Um das Betriebssystem ordnungsgemäß herunterzufahren, können Sie neben dem Hauptschalter der Maschine einen zusätzlichen EIN/AUS-Schalter einbauen, um die Maschine ein- und auszuschalten. Der Hauptschalter kann damit grundsätzlich eingeschaltet bleiben und gewährleistet so, dass der PC während des Herunterfahrens des Betriebssystems weiterhin mit Strom versorgt wird. Über den Ausgang Power-Status können Sie z.B. ein Schütz schalten, das die gesamte Anlage spannungslos schaltet. Die Belastbarkeit des Ausgangs Power-Status ist auf max. 0,5 A begrenzt. Es ist keine Absicherung erforderlich.

Treiberinstallation

Wenn Sie den PC das erste Mal einschalten, wird das optional vorinstallierte Betriebssystem gestartet. Für die von Ihnen angeschlossene Zusatzhardware müssen Sie die Treiber nachträglich selbst installieren. Zusätzlich startet der Beckhoff Device Manager automatisch. Bei dem Device Manager handelt es sich um eine Software von Beckhoff, die Sie bei der Konfiguration des PCs unterstützt.

Falls Sie den PC ohne Betriebssystem bestellt haben, müssen Sie dieses und die Treibersoftware für die von Ihnen angeschlossene Zusatzhardware sowie für die im PC befindlichen Geräte nachträglich selbst installieren. Befolgen Sie dabei die Anweisungen in den Dokumentationen des Betriebssystems und der entsprechenden Geräte.

USV-Softwarekomponenten

Zum Betrieb des Netzteils als USV müssen auf dem PC die USV-Softwarekomponenten mit entsprechenden Treibern installiert sein. Bei Auslieferung des PCs mit Betriebssystem sind Softwarekomponenten und Treiber bereits installiert. Andernfalls müssen Sie das Installationspaket *Beckhoff USV* selbst installieren.

Sie erhalten das Installationspaket beim Beckhoff Service (service@beckhoff.com). Mit dem Installationspaket installieren Sie dann die USV-Softwarekomponenten. Unter den USV-Softwarekomponenten befindet sich eine ausführliche Hilfe-Funktion. Rufen Sie die Hilfedateien entweder direkt aus dem Konfigurationsregister heraus durch Anklicken des Hilfe-Buttons auf oder starten Sie die Datei unter *Start > Programme > Beckhoff > USV-Softwarekomponenten*.

5 Beckhoff Device Manager

Der Beckhoff Device Manager ermöglicht eine detaillierte Systemdiagnose mit einem einheitlichen sicheren Zugriff auf die vorhandenen Hardware- und Softwarekomponenten. Systemdaten werden im laufenden Betrieb erfasst, analysiert und ausgewertet. Die Daten helfen dabei, Abweichungen frühzeitig zu erkennen und Ausfallzeiten von PCs vorzubeugen.

Grundsätzlich startet der Beckhoff Device Manager automatisch, nachdem der Industrie-PC hochgefahren ist. Zusätzlich haben Sie die Möglichkeit, den zuvor geschlossenen Device Manager jederzeit wieder manuell zu starten.

Der Industrie-PC wird standardmäßig mit vorbestimmten Zugangsdaten ausgeliefert:

- Benutzername: Administrator
- Passwort: 1

Sie haben außerdem die Möglichkeit, mithilfe des Beckhoff Device Managers per Fernzugriff über einen Webbrowser die Konfiguration des Industrie-PCs vorzunehmen. Nähere Informationen dazu erhalten Sie im Beckhoff Device Manager [Handbuch](#).

Erster Start Beckhoff Device Manager

Wenn Ihr Industrie-PC das erste Mal hochgefahren wird, startet auch der Beckhoff Device Manager zum ersten Mal automatisch. Es öffnet sich der Security Wizard. Dieser weist Sie darauf hin, dass Sie das von Beckhoff standardmäßig eingestellte Passwort neu setzen sollen. Gehen Sie dafür wie folgt vor:

1. Klicken Sie **Next** auf der Security-Wizard-Startseite.
⇒ Sie gelangen auf die Seite **Change Passwords**:

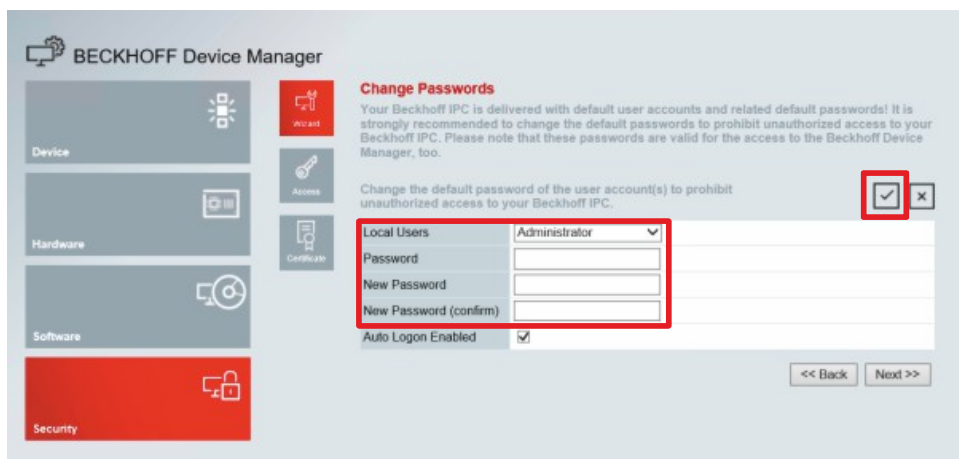


Abb. 34: Beckhoff Device Manager - Change Passwords

2. Geben Sie die Zugangsdaten des Managers bei Auslieferung ein.
3. Wählen Sie ein sicheres neues Passwort. Hinweise zur Auswahl eines sicheren Passworts erhalten Sie weiter unten.
4. Bestätigen Sie die Änderungen, indem Sie rechts auf den Haken im roten Kasten klicken.
5. Beenden Sie den Security Wizard.
⇒ Sie sind auf die Startseite des Device Managers gelangt.

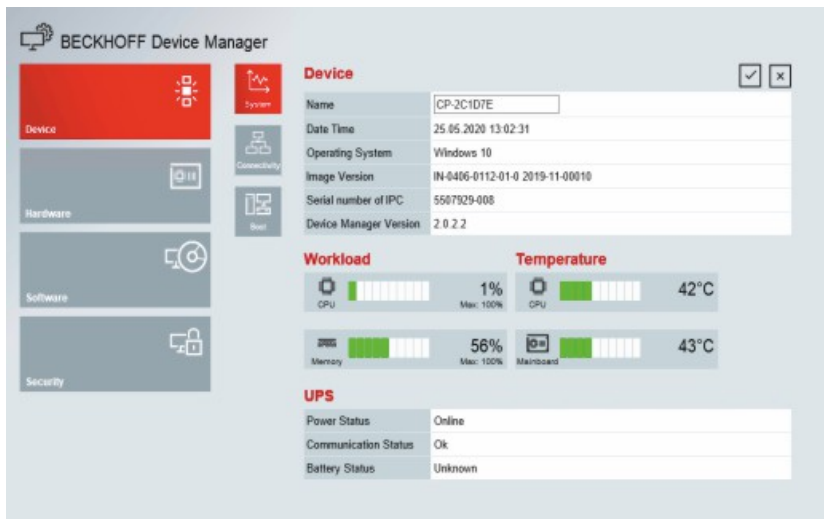


Abb. 35: Beckhoff Device Manager - Startseite

Navigieren Sie weiter im Menü und konfigurieren Sie den Industrie-PC. Beachten Sie, dass Änderungen erst nach einer Bestätigung wirksam werden.

Manueller Start Beckhoff Device Manager

Um den Beckhoff Device Manager manuell zu starten, gehen Sie wie folgt vor:

1. Öffnen Sie lokal einen Webbrowser auf dem Industrie-PC.
2. Geben Sie *localhost/config* im Webbrowser ein, um den Beckhoff Device Manager zu starten.

Der Beckhoff Device Manager startet. Es erscheint der Security Wizard.

Sichere Passwörter

Starke Passwörter sind eine wichtige Voraussetzung für eine sichere Anlage.

Beckhoff liefert die Images der Geräte mit Standardbenutzernamen und Standardpasswörtern für das Betriebssystem aus. Diese müssen Sie unbedingt ändern.

Controller werden ohne Passwort im UEFI/BIOS-Setup ausgeliefert. Beckhoff empfiehlt auch hier die Vergabe eines Passworts.

Beachten Sie dabei folgende Punkte:

- Passwörter sollen pro Nutzer und Dienst einzigartig sein.
- Ändern Sie Passwörter nur nach einem Vorfall, in dem Passwörter unberechtigt bekannt geworden sind.
- Schulen Sie die Nutzer des Geräts im Umgang mit Passwörtern.

Ein sicheres Passwort weist die folgenden Eigenschaften auf:

- Passwortkomplexität: Das Passwort sollte große und kleine Buchstaben, Zahlen, Interpunktionszeichen und Sonderzeichen enthalten.
- Passwortlänge: Das Passwort sollte mindestens 10 Zeichen lang sein.

6 Außerbetriebnahme

HINWEIS

Sachschäden durch Spannungsversorgung

Eine angeschlossene Spannungsversorgung kann während der Demontage zu Schäden am Gerät führen.

- Trennen Sie die Spannungsversorgung vom Gerät, bevor Sie mit der Demontage beginnen.

Im Rahmen der Außerbetriebnahme des Panel-PCs müssen Sie zunächst die Spannungsversorgung und Leitungen trennen. Im Anschluss daran können Sie das Gerät von dem Tragarm demontieren.

Sollten Sie den Panel-PC nicht weiterverwenden wollen, liefert das Kapitel 6.2 [Demontage und Entsorgung](#) [► 48] Informationen zur korrekten Entsorgung des Geräts.

6.1 Spannungsversorgung und Leitungen trennen

⚠ VORSICHT

Stromschlaggefahr

Gefährliche Berührungsspannungen können zum Stromschlag führen. Halten Sie sich an die folgenden Punkte, um einen Stromschlag zu vermeiden:

- Stecken oder lösen Sie die Leitungen des Geräts niemals bei Gewitter.
- Sorgen Sie für eine Schutzerdung im Umgang mit dem Gerät.

Bevor Sie den Panel-PC demontieren, müssen Sie die Leitungen und die Spannungsversorgung trennen. Befolgen Sie dazu die folgenden Schritte:

1. Fahren Sie den Panel-PC herunter.
 2. Verschaffen Sie sich Zugang zum Anschlussraum des Panel-PCs (siehe Kapitel 3.2 [Schnittstellenbeschreibung](#) [► 12]).
 3. Trennen Sie den Panel-PC von der externen 24-V-Spannungsversorgung.
 4. Ziehen Sie den Spannungsversorgungsstecker aus der Spannungsversorgungsbuchse heraus.
 5. Notieren Sie sich die Beschaltung aller Datenübertragungsleitungen, wenn Sie die Verkabelung mit einem anderen Gerät wiederherstellen wollen.
 6. Trennen Sie alle Datenübertragungsleitungen vom Panel-PC.
 7. Trennen Sie abschließend die Erdungsverbindung.
- ⇒ Sie haben die Leitungen und die Spannungsversorgung getrennt.

6.2 Demontage und Entsorgung

Damit Sie den Panel-PC vom Tragarm demontieren können, müssen Sie vorher die Spannungsversorgung und die Leitungen getrennt haben (siehe Kapitel 6.1 [Spannungsversorgung und Leitungen trennen](#) [▶ 47]).

Demontage Tragarmrohr

HINWEIS

Sachschaden durch Herunterfallen

Wenn der Panel-PC von der Decke hängt und Sie die Überwurfmutter des Tragarmadapters ohne Absicherung lösen, fällt der Panel-PC herunter.

- Sichern Sie den Panel-PC unbedingt gegen Herunterfallen ab, bevor Sie die Überwurfmutter des Tragarmadapters lösen.

Um den Panel-PC vom Tragarmrohr zu demontieren, befolgen Sie die folgenden Schritte, die in Abbildung 36 dargestellt sind:

1. Lösen Sie die Überwurfmutter des Tragarmadapters mit einem Hakenschlüssel SW 58-62 (C9900-Z263) gegen den Uhrzeigersinn (Abschnitt A).
 2. Schrauben Sie den Innensechskant-Gewindestift (1) mit einem 3 mm-Innensechskantschlüssel mehrere Umdrehungen heraus (Abschnitt B).
 3. Ziehen Sie das Tragarmrohr aus dem Tragarmadapter heraus (Abschnitt C).
 4. Ziehen Sie die Anschlusskabel aus dem Tragarmrohr heraus.
 5. Schrauben Sie den Innensechskant-Gewindestift soweit hinein, dass er außen nicht mehr übersteht.
- ⇒ Sie haben das Tragarmrohr vom Tragarmadapter demontiert.

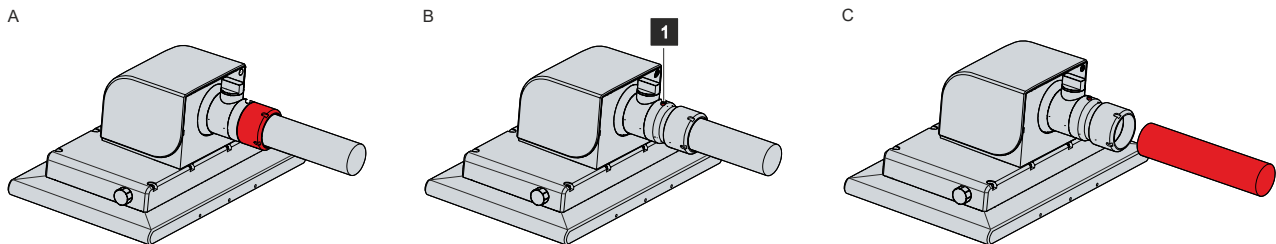


Abb. 36: Demontage Tragarmrohr

Demontage Ablage und Griff

Um den Griff vom Gerät zu demontieren, lösen Sie die beiden M5-Schrauben an der Unterseite des Geräts (siehe Abb. 37). Achten Sie darauf, dass der Griff gegen Herunterfallen gesichert ist.

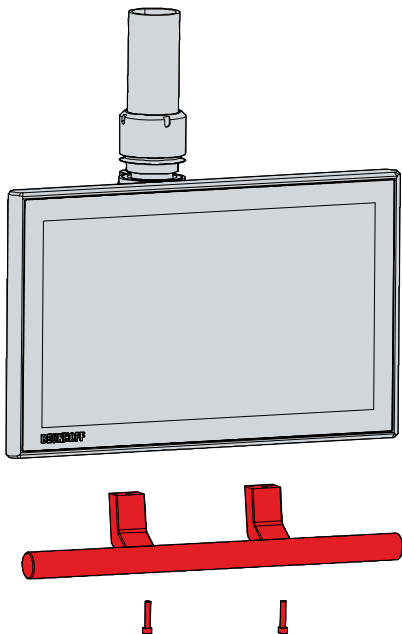


Abb. 37: Demontage Griff

Um eine Tastaturablage vom Gerät zu demontieren, befolgen Sie die folgenden Schritte, die in Abbildung 38 dargestellt sind. Achten Sie während der Demontage darauf, dass die einzelnen Bauteile gegen Herunterfallen gesichert sind:

1. Lösen Sie die beiden M4-Schrauben der Zugenlastungsgehäuse (Abschnitt A).
 2. Lösen Sie die vier M5-Schrauben der Tastaturablage (Abschnitt B).
 3. Lösen Sie die drei M5-Schrauben der Halterung der Tastaturablage (Abschnitt C).
- ⇒ Sie haben die Tastaturablage demontiert.

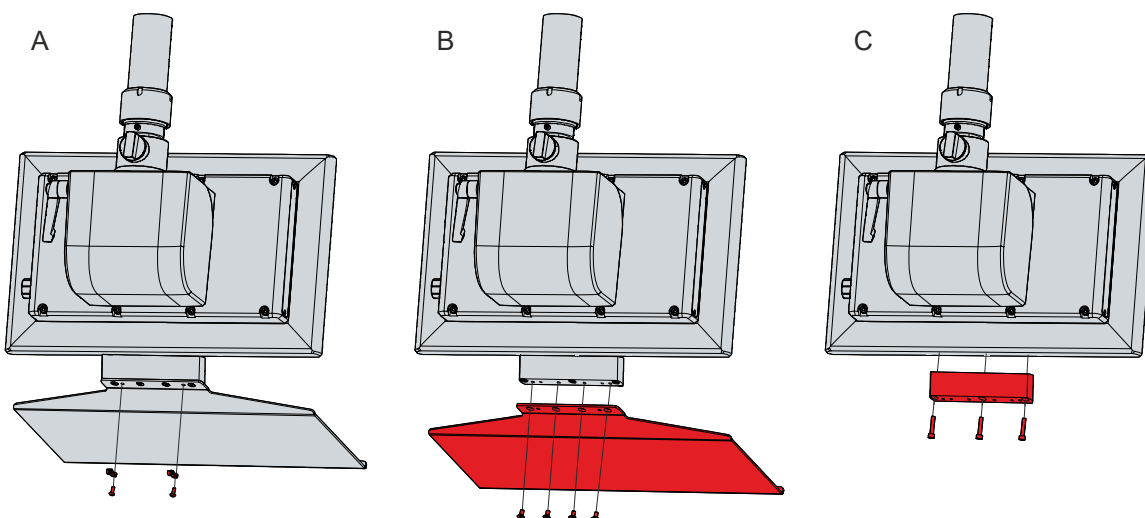


Abb. 38: Demontage Ablage

Demontage Tragadapter

Haben Sie einen der beiden verfügbaren Beckhoff Tragadapter an Ihrem Panel-PC montiert, befolgen Sie die folgenden Schritte, um diesen wieder zu demontieren (siehe Abb. 39):

1. Entfernen Sie die Abdeckhaube des Tragadapters (Abschnitt A). Für die genaue Vorgehensweise siehe Kapitel 3.2 [Schnittstellenbeschreibung](#) [▶ 12].
2. Lösen Sie die vier M6-Schrauben, mit denen der Tragadapter am Panel-PC befestigt ist (Abschnitt B).
3. Entfernen Sie den Tragadapter vom Panel-Gehäuse.

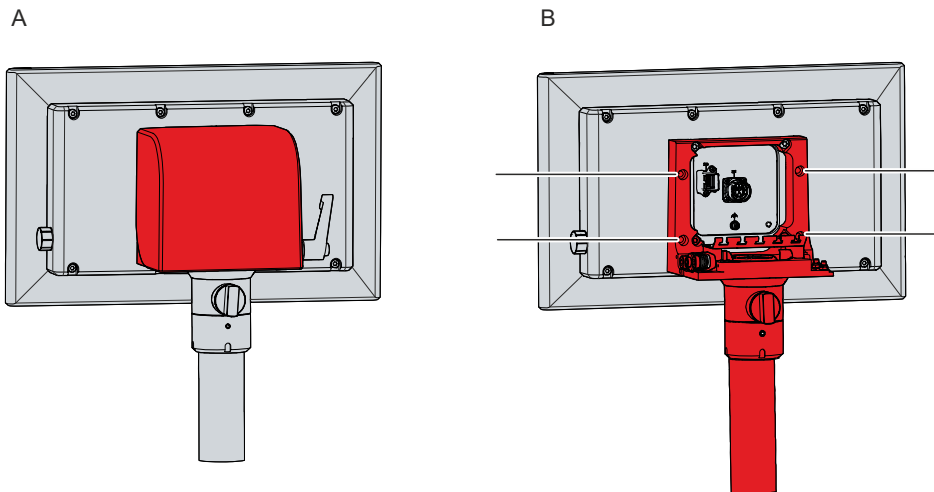


Abb. 39: Demontage Tragadapter

Entsorgung des Panel-PCs

Beachten Sie bei der Entsorgung des Panel-PCs unbedingt die nationale Elektronik-Schrott-Verordnung.

7 Instandhaltung

⚠ VORSICHT

Stromschlaggefahr

Arbeiten am Gerät unter Spannung können zum Stromschlag führen.

- Schalten Sie die Spannungsversorgung ab, bevor Sie Gerätekomponenten austauschen. Ausgenommen davon ist der Austausch von Festplatten und SSDs im RAID-Verbund.

Instandhaltungsmaßnahmen erhöhen den Nutzungsgrad des Geräts, indem die dauerhafte Funktionsfähigkeit gewährleistet wird. Dazu tragen die Reinigung und Wartung durch den Austausch bestimmter Gerätekomponenten bei.

7.1 Reinigung

HINWEIS

Ungeeignete Reinigungsmittel

Die Verwendung ungeeigneter Reinigungsmittel kann zu Sachschäden führen.

- Reinigen Sie das Gerät ausschließlich wie angegeben.

HINWEIS

Fehlerhafte Touchscreen-Funktion

Die Reinigung der Frontscheibe exklusive des Glasscheibenrands kann zu fehlerhaften Touchscreen-Funktionen aufgrund von Flüssigkeitsrückständen führen.

- Reinigen Sie die Frontscheibe immer inklusive des Glasscheibenrands, um Flüssigkeitsrückstände zu vermeiden.

Beachten Sie bei der Reinigung des PCs unbedingt die folgenden Aspekte:

- Halten Sie sich an die Rahmenbedingungen der Schutzart IP65.
- Verwenden Sie auf keinen Fall Pressluft zum Reinigen des PCs.
- Halten Sie den Umgebungstemperaturbereich von 0 °C bis 45 °C ein.

Reinigungsmittel

Um die Front des Panel-PCs bei der Reinigung nicht zu beschädigen, müssen Sie auf geeignete Reinigungsmittel achten. Beispiele dafür sind:

- Waschbenzin
- Spiritus
- Glasreiniger

Dagegen sollten Sie bei der Reinigung auf folgende Reinigungsmittel verzichten:

- Reinigungsmittel mit Scheuer- oder Schürfbestandteilen
- Metallische Reinigungsgegenstände wie Rasierklingen oder Stahlspachtel
- Dampfstrahler oder sehr heißes Wasser
- Kaltes Wasser bei einem aufgeheizten Gerät
- Hoher Wasserdruck wie bei einem Hochdruckreiniger

Reinigung Frontscheibe

Die Frontscheibe des Geräts können Sie während des Betriebs reinigen. Um dabei eine ungewollte Touch-Eingabe zu vermeiden, müssen Sie das Gerät zunächst mithilfe des Beckhoff Control Tools in den „Cleaning Mode“ versetzen. Achten Sie außerdem darauf, dass Sie nicht nur den Anzeigebereich, sondern auch den Rand der Glasscheibe reinigen. Verunreinigungen im Randbereich oder Flüssigkeiten, die nicht als Tropfen, sondern als langgezogene Kurzschlussbrücke auf der Glasscheibe nach unten laufen, erzeugen eine elektrisch leitende Verbindung zwischen dem Touchscreen-Bereich und dem Metallgehäuse des Geräts. Dadurch wird ungewollt ein Touch-Ereignis am Rand des Touchscreens ausgelöst, was zu Fehlbedienung führen kann.

Das Beckhoff Control Tool startet bei Start des Geräts nicht automatisch. Um den „Cleaning Mode“ des Beckhoff Control Tools zu aktivieren, gehen Sie wie folgt vor:

1. Gehen Sie auf das Beckhoff Control Tool, um es zu starten.
 - ⇒ Das Tool ist gestartet, es erscheint eine kleine Sonne in Ihrer Taskleiste.
2. Machen Sie einen Rechtsklick auf die Sonne.
3. Wählen Sie den „Cleaning Mode“ aus (siehe Abb.).
 - ⇒ Der „Cleaning Mode“ ist aktiviert. Sie können die Frontscheibe bedenkenlos reinigen.

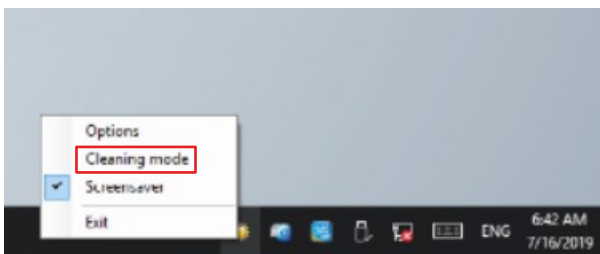


Abb. 40: Auswahl „Cleaning Mode“

Sie können selbst konfigurieren, wie lange sich der Panel-PC im „Cleaning Mode“ befinden soll. Der wählbare Zeitraum liegt zwischen 5 und 120 Sekunden. Machen Sie dafür erneut einen Rechtsklick auf die Sonne und klicken Sie auf „Options“. Wählen Sie anschließend den entsprechenden Zeitraum aus (siehe Abb.).

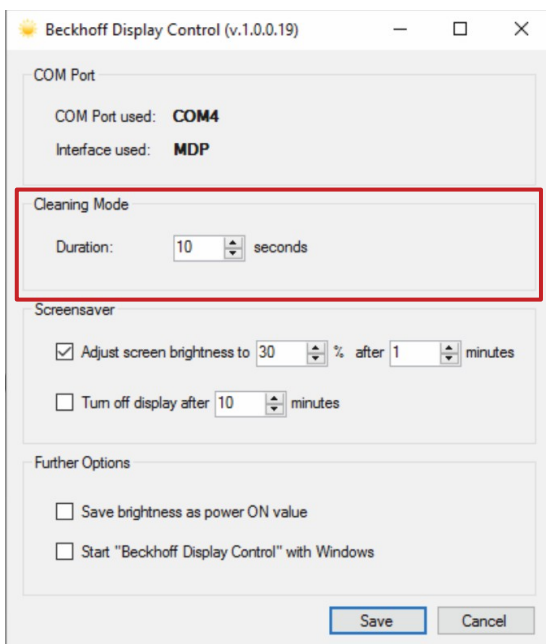


Abb. 41: Konfiguration „Cleaning Mode“

7.2 Wartung

HINWEIS

Einsatz falscher Ersatzteile

Der Einsatz von Ersatzteilen, die nicht über den Beckhoff Service bestellt wurden, kann zu unsicherem und fehlerhaftem Betrieb führen.

- Setzen Sie ausschließlich Ersatzteile ein, die Sie über den Beckhoff Service bestellt haben.

Beckhoff Geräte werden aus Komponenten der höchsten Qualität und Robustheit hergestellt, ausgewählt und getestet für beste Interoperabilität, langfristige Verfügbarkeit und zuverlässige Funktion unter den spezifizierten Umgebungsbedingungen.

Trotzdem können einige Komponenten der Geräte einer begrenzten Lebensdauer unterworfen sein, wenn sie unter gewissen Bedingungen betrieben werden, wie unter anderem bei erhöhten Umgebungstemperaturen während des Betriebs oder während der Lagerung oder bei langen Einlagerungszeiträumen außer Betrieb.

Darum empfiehlt Beckhoff einige der Komponenten der Geräte nach der Zeit auszuwechseln, nach welcher Vorhersagen der verbleibenden Lebensdauer solcher Komponenten nicht länger zuverlässig berechnet werden können.

Dabei handelt es sich um die folgenden Komponenten:

- Speichermedien
- Batterie und Akkupack

Die folgende Tabelle gibt Empfehlungen zum regelmäßigen, vorsorglichen Austausch der Gerätekomponente an:

Tab. 23: Austauschempfehlungen Gerätekomponenten

Komponente	Empfehlung zum Austausch nach Zeitraum (Jahre)
USV Akkupack	5 Jahre
2.5 Zoll Festplatte	5 Jahre oder nach 20.000 Betriebsstunden bei mehr als 40 °C oder nach 30.000 Betriebsstunden bei weniger als 40 °C
3.5 Zoll Festplatte	5 Jahre, unabhängig von den Betriebsstunden
Lüfter	7 Jahre
Compact Flash, CFast oder SSD	10 Jahre
Batterie des Motherboards	5 Jahre

Im Fall möglicher Schäden, die bei Wartungsmaßnahmen entstehen, ist Beckhoff von der Haftung ausgeschlossen. Um bei dem Austausch von Gerätekomponenten Schäden durch elektrostatische Entladung zu vermeiden, werden Schutzmaßnahmen empfohlen. Im Folgenden erhalten Sie einige Vorschläge.

ESD-Schutz

HINWEIS

Elektrostatische Entladung

Der Austausch von Gerätekomponenten ohne ESD-Schutz kann zur Funktionsbeeinträchtigung und Zerstörung des Geräts führen.

- Wenden Sie nach Möglichkeit ESD-Schutzmaßnahmen bei Wartungsarbeiten an.

Bei Arbeiten an elektronischen Geräten besteht die Gefahr einer Schädigung durch ESD (electrostatic discharge), was die Funktionsbeeinträchtigung oder Zerstörung des Geräts zur Folge haben kann.

Schützen Sie das Gerät und schaffen Sie eine ESD-geschützte Umgebung, in der bestehende elektrostatische Ladungen kontrolliert gegen die Erde abgeleitet werden und Aufladung verhindert wird.

Eine ESD-geschützte Umgebung können Sie am besten durch die Einrichtung von ESD-Schutzzonen schaffen. Dazu dienen die folgenden Maßnahmen:

- ESD-gerechte Fußböden mit ausreichender Leitfähigkeit gegenüber dem Bezugspotential PE;
- ESD-gerechte Arbeitsoberflächen wie Tische und Regale;
- Handgelenkerdungsband, besonders bei sitzenden Tätigkeiten;
- geerdete und elektrostatisch ableitende Einrichtungen und Betriebsmittel (z.B. Werkzeuge) innerhalb der ESD-Schutzzone.

Haben Sie keine Möglichkeit, eine ESD-Schutzzone zu schaffen, können Sie das Gerät trotzdem gegen ESD-Schäden absichern. Dazu dienen beispielsweise die folgenden Maßnahmen:

- Leitfähige, mit dem Erdungspotenzial verbundene Matten als Ablage verwenden.
- Eventuelle Ladungen vom eigenen Körper ableiten durch die Berührung von geerdetem Metall (z.B. Schaltschranktür).
- Handgelenkerdungsband tragen.
- Erst mit Handgelenkerdungsband neue elektronische Komponenten aus der ESD-Verpackung (getönter Kunststoffbeutel) entnehmen.
- Kein Umhergehen mit elektronischen Komponenten ohne ESD-Verpackung in der Hand.

Zugang Batterie und Speichermedium

Um die Batterie und das Speichermedium tauschen zu können, müssen Sie sich zunächst Zugang zu diesen Gerätekomponenten verschaffen. Sie erhalten Zugang zur Batterie und zum Speichermedium über die seitliche Abdeckklappe. Lösen Sie dafür die beiden M3-Schrauben und nehmen Sie die Abdeckklappe ab (siehe Abb. 42).

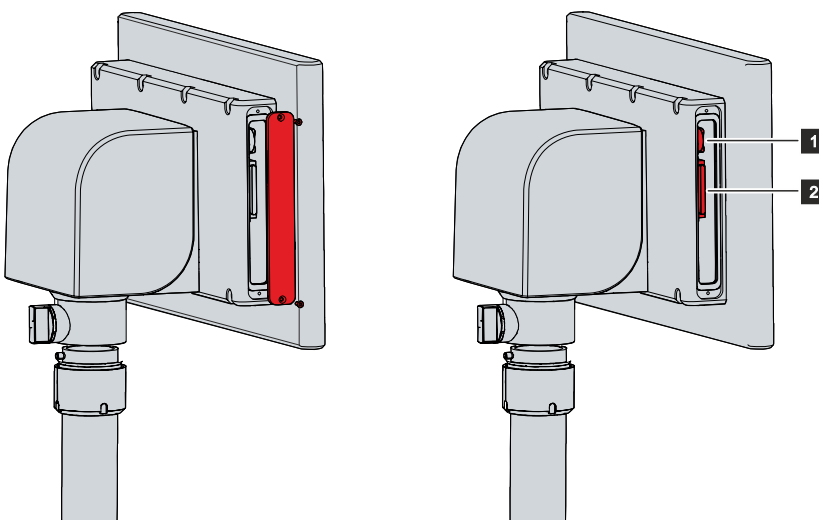


Abb. 42: Zugang Batterie und Speichermedien

Sie habe nun Zugang zur Batterie (1) und zum Speichermedium (2).

7.2.1 Austausch Batterie

HINWEIS

Falscher Batterietyp

Tauschen Sie die Batterie gegen R/C (BBCV2), Artikelnummer RC2032, Nominalspannung 3 V. Die Verwendung einer anderen Batterie kann zu Feuer oder Explosion führen.

- Tauschen Sie die Batterie ausschließlich gegen eine Ersatzbatterie aus dem Beckhoff Service.
- Achten Sie beim Austausch der Batterie auf die richtige Polung.

HINWEIS

Batteriebeschädigung

Durch falschen Umgang mit der Motherboard-Batterie kann diese beschädigt werden.

- Laden Sie die Batterie nicht wieder auf.
- Werfen Sie die Batterie nicht ins Feuer.
- Öffnen Sie die Batterie nicht.
- Schützen Sie die Batterie vor direkter Sonneneinstrahlung und Feuchtigkeit.

HINWEIS

Ausfall der Elektronik durch mechanische Beschädigung

Kratzer oder beschädigte Bauteile auf Platinen können zum Ausfall der Elektronik führen.

- Gehen Sie sehr vorsichtig beim Austausch der Batterie vor und vermeiden Sie unbedingt eine mechanische Beschädigung der Elektronik.

Das Gerät enthält keinen Lithium-Ionen-Akku. Die Motherboard-Batterie ist eine Lithium-Metall-Zelle vom Typ CR2032. Sie dient der Spannungsversorgung der auf dem Motherboard integrierten Uhr. Bei leerer oder fehlender Batterie werden Datum und Uhrzeit falsch angezeigt.

Tab. 24: Technische Daten der eingesetzten Batterie

Batterietyp	Elektrische Eigenschaften (bei 20° C)		Abmessungen		
	Nominalspannung	Nominalkapazität	Durchmesser	Höhe	Gewicht
CR2032	3,0 V	225 mAh	20.0 mm	3.20 mm	3.1 g

Kapitel 7.2 [Wartung](#) [► 53] zeigt, wie Sie an die Batterie gelangen.

Um die Batterie zu wechseln, gehen Sie wie folgt vor:

1. Ziehen Sie die Batterie mit einer Spitzzange aus dem Panel-PC heraus.
2. Stecken Sie die neue Batterie per Hand in den PC. Achten Sie dabei auf die richtige Polung wie dargestellt (siehe Abb. 43).

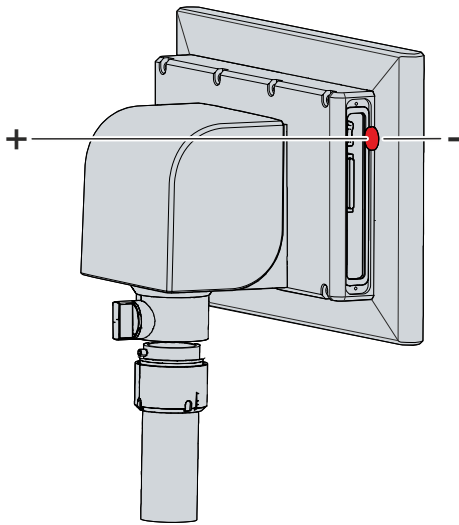


Abb. 43: Austausch Batterie

Zur Entsorgung der Batterie, bauen Sie dieses aus, kleben Sie die Pole ab und geben Sie sie in die Batterieentsorgung.

7.2.2 Austausch Speichermedien

Für neue Speichermedien wenden Sie sich ausschließlich an Ihren Beckhoff Vertrieb. Festplatten von Beckhoff sind für industrielle Anwendungen optimiert. SSDs von Beckhoff haben eine erheblich höhere Lebenserwartung als marktübliche SSDs.

Für neue Speichermedien wenden Sie sich ausschließlich an Ihren Beckhoff Vertrieb. Festplatten von Beckhoff sind für industrielle Anwendungen optimiert. SSDs von Beckhoff haben eine erheblich höhere Lebenserwartung als marktübliche SSDs.

Datenübertragung vor dem Austausch

Wenn Sie ein Speichermedium entsprechend der Empfehlung von Beckhoff tauschen wollen, müssen Sie die Daten von dem alten auf das neue Speichermedium kopieren. Dafür können Sie das Beckhoff Service Tool (BST) verwenden. Das BST ist ein grafisches Sicherungs- und Wiederherstellungsprogramm für PCs mit einem Windows Betriebssystem. Sie können ein Image von Ihrem Betriebssystem erstellen und das Betriebssystem damit sichern. Anschließend können Sie das erstellte Image auf einem neuen Datenträger wiederherstellen. Das BST erhalten Sie auf einem bootfähigen BST-USB-Stick. Dieser enthält Windows und eine Back-Up-Software. Wählen Sie die Größe des BST-USB-Sticks entsprechend der Größe der Sicherheitskopie Ihres Betriebssystems. Sie können den Stick anschließend als Sicherheitskopie verwahren. Dafür sind die BST-USB-Sticks durch speziellen Flash auf einen besonders langen Datenerhalt ausgelegt. Nähere Informationen zur Funktion des BST erhalten Sie im zugehörigen [Handbuch](#).

Sollte Ihr Speichermedium defekt sein und es liegt keine Sicherheitskopie vor, kann Ihnen der Beckhoff Service ein frisches Windows-Image zur Verfügung stellen. Damit dies möglich ist, muss der Beckhoff-PC bereits mit einer gültigen Betriebssystem-Lizenz ausgeliefert worden sein. Nach Installation des frischen Images müssen die Anwendungen neu installiert werden.

Austausch CFast

Kapitel 7.2 Wartung zeigt, wie Sie an die CFast gelangen.

Um die CFast zu wechseln, befolgen Sie die folgenden Schritte, die in Abbildung 44 dargestellt sind:

1. Drücken Sie leicht gegen die CFast, wie auf eine Taste (Abschnitt A).
 - ⇒ Beim Loslassen der CFast führt der Push-Pull-Mechanismus die CFast aus dem Schacht soweit heraus, dass Sie diese greifen können (Abschnitt B).
2. Ziehen Sie die CFast aus dem Panel-PC heraus (Abschnitt C).
3. Stecken Sie die neue CFast in gleicher Ausrichtung in den Panel-PC hinein, bis diese nur noch ein Stück aus dem PC herausragt.
4. Drücken Sie die CFast in den Panel-PC hinein.
 - ⇒ Sie haben die CFast getauscht.

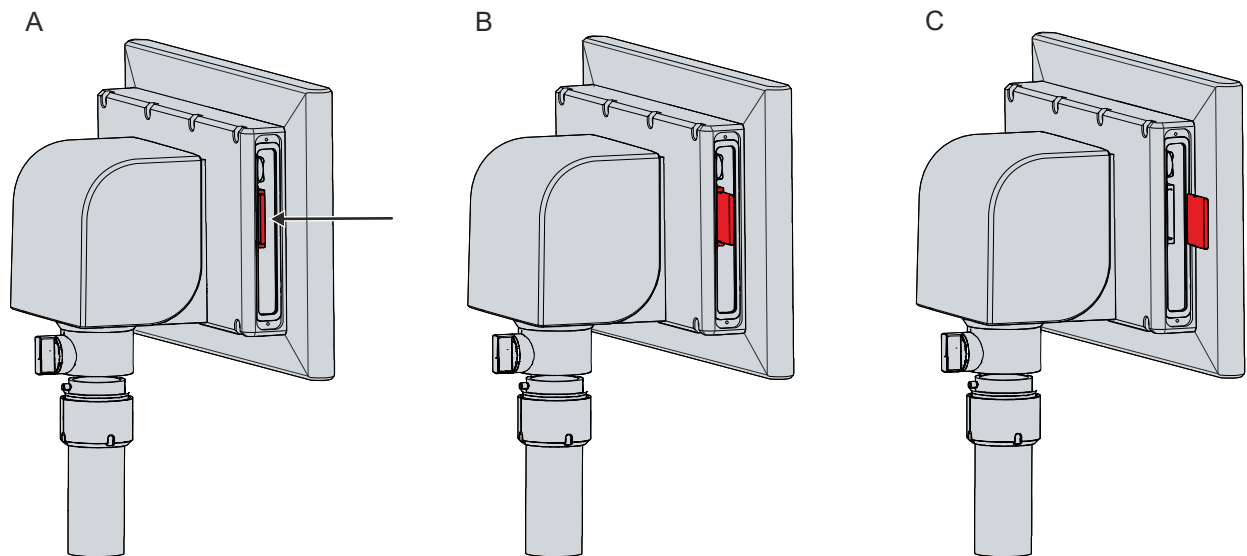


Abb. 44: Austausch Speichermedien

Die Entsorgung der alten Speichermedien muss entsprechend der nationalen Elektronik-Schrott-Verordnung erfolgen.

8 Hilfe bei Störungen

Störung	Ursache	Maßnahmen
Keine Funktion des Panel-PCs	Fehlende Spannungsversorgung des Panel-PCs Andere Ursache	Kabel für die Spannungsversorgung prüfen Beckhoff Service anrufen
Der Panel-PC bootet nicht vollständig	BIOS-Setup-Einstellungen fehlerhaft Andere Ursachen	BIOS-Setup-Einstellungen prüfen (Defaults laden) Beckhoff Service anrufen
Der Panel-PC bootet, Software wird gestartet, aber Steuerung arbeitet nicht einwandfrei	Fehlerursache liegt bei der Software oder bei Anlagenteilen außerhalb des Panel-PCs	Maschinen- und Softwarehersteller anrufen
Der Panel-PC funktioniert nur teilweise oder nur zeitweise (z.B. kein oder dunkles Bild)	Defekte Hintergrundbeleuchtung im Display Komponenten im Panel-PC defekt	Beckhoff Service anrufen Beckhoff Service anrufen
Fehlfunktion des Touchscreens	Schlechte oder fehlende Funktionserdung des Geräts Schlechte oder fehlende Erdverbindung des Anwenders	Funktionserdung herstellen Anwender muss mit normalen Schuhen auf dem Boden stehen
USB-Fehler bei Zugriff mit TwinCAT über USB	Zykluszeiten in TwinCAT von 10 ms (Standard) gesetzt	Zykluszeiten auf 50 ms bis 80 ms erhöhen

9 Technische Daten

Tab. 25: Technische Daten

Produktbezeichnung	CP37xx-1600		
Gewichte	CP3715: 6,1 kg CP3716: 6,8 kg CP3718: 7,9 kg CP3719: 8,6 kg CP3721: 9,1 kg CP3724: 10,1 kg		
Versorgungsspannung	22-30 V _{DC} (24 V _{DC} Netzteil, NEC class 2)		
Leistungsaufnahme	Datenblatt Leistungsaufnahme und Verlustleistung im Downloadfinder - Datenblätter: http://www.beckhoff.com/downloadfinder		
Schutzart	IP65		
Erschütterungsfestigkeit (Vibration sinusförmig)	EN 60068-2-6:	10 bis 58 Hz:	0,035 mm
		58 bis 500 Hz:	0,5 G (~ 5 m/ s ²)
Erschütterungsfestigkeit (Schock)	EN 60068-2-27:	5 G (~ 50 m/ s ²), Dauer: 30 ms	
EMV-Störfestigkeit	gemäß EN 61000-6-2		
EMV-Störaussendung	gemäß EN 61000-6-4		
Zulässige Umgebungstemperatur	Betrieb: 0°C bis +45°C Transport/ Lagerung: -20°C bis +65°C		
Zulässige relative Luftfeuchtigkeit	maximal 95%, ohne Betauung		
Transport und Lagerung	Bei Transport und Lagerung sind die gleichen Werte für Luftfeuchtigkeit und Erschütterungsfestigkeit einzuhalten wie im Betrieb. Durch geeignete Verpackung des Geräts kann die Erschütterungsfestigkeit beim Transport verbessert werden.		

10 Anhang

Im Anhang finden Sie Informationen für den Servicefall sowie Angaben zu den Zulassungen, die Ihr Gerät besitzt.

10.1 Service und Support

Beckhoff mit seinen weltweiten Niederlassungen bietet einen umfassenden Service und Support, der eine schnelle und kompetente Unterstützung bei allen Fragen zu Beckhoff Produkten und Systemlösungen zur Verfügung stellt.

Beckhoff Service

Das Beckhoff Service Center unterstützt Sie rund um den After-Sales-Service:

- Vor-Ort-Service
- Reparaturservice
- Ersatzteilservice
- Hotline-Service

Hotline: + 49 5246/963-460

Mail: service@beckhoff.com

Bitte geben Sie im Servicefall die Seriennummer Ihres Geräts an, welche Sie dem Typenschild entnehmen können.

Beckhoff Support

Der Support bietet Ihnen einen umfangreichen technischen Support, der Sie nicht nur bei dem Einsatz einzelner Beckhoff Produkte, sondern auch bei weiteren umfassenden Dienstleistungen unterstützt:

- Weltweiter Support
- Planung, Programmierung und Inbetriebnahme komplexer Automatisierungssysteme
- Umfangreiches Schulungsprogramm für Beckhoff Systemkomponenten

Hotline: + 49 5246/963-157

Mail: support@beckhoff.com

Unternehmenszentrale

Beckhoff Automation GmbH & Co. KG
Hülshorstweg 20
33415 Verl
Germany

Telefon: + 49 5246/963-0

Mail: info@beckhoff.de

Die Adressen der weltweiten Beckhoff Niederlassungen und Vertretungen entnehmen Sie bitte unseren Internetseiten <http://www.beckhoff.com/>.

Dort finden Sie auch weitere Dokumentationen zu Beckhoff Komponenten.

10.2 Zulassungen

Ihr Gerät besitzt mindestens die folgenden Zulassungen:

- CE
- EAC
- UKCA
- FCC

Sie finden alle weiteren geltenden Zulassungen auf dem Typenschild Ihres Geräts.

FCC Zulassungen für die Vereinigten Staaten von Amerika

FCC: Federal Communications Commission Radio Frequency Interference Statement

Dieses Gerät wurde getestet und entspricht den Grenzwerten für ein Digitalgerät der Klasse A, entsprechend Teil 15 der FCC-Regeln. Diese Grenzwerte sind vorgesehen, um ausreichenden Schutz gegen schädliche Interferenz zu bieten, wenn das Gerät in einer kommerziellen Umgebung verwendet wird. Dieses Gerät erzeugt, verwendet und strahlt möglicherweise Radiofrequenzenergie aus und kann schädliche Interferenz mit Radiokommunikationen verursachen, falls es nicht in Übereinstimmung mit der Bedienungsanleitung installiert und verwendet wird. Bei Betrieb dieses Geräts in einem Wohngebiet wird wahrscheinlich schädliche Interferenz erzeugt, in welchem Fall der Benutzer die erforderlichen Gegenmaßnahmen treffen muss, um die Interferenz auf eigene Kosten zu beheben.

FCC Zulassungen für Kanada

FCC: Canadian Notice

Dieses Gerät überschreitet nicht die Klasse A Grenzwerte für Abstrahlungen, wie sie von der „Radio Interference Regulations of the Canadian Department of Communications“ festgelegt wurden.

Abbildungsverzeichnis

Abb. 1	Ohne und mit Tastererweiterung.....	10
Abb. 2	Aufbau.....	11
Abb. 3	Zugang Anschlussraum	12
Abb. 4	Spannungsbuchse Pin-Nummerierung	13
Abb. 5	Ethernet-Schnittstelle Pin-Nummerierung.....	14
Abb. 6	USB-Schnittstelle Pin-Nummerierung	15
Abb. 7	Ethernet-Schnittstelle Pin-Nummerierung.....	16
Abb. 8	RS232-Schnittstelle Pin-Nummerierung	18
Abb. 9	RS422-Schnittstelle Pin-Nummerierung	18
Abb. 10	RS485-Schnittstelle Pin-Nummerierung	19
Abb. 11	USB-Schnittstelle Pin-Nummerierung	20
Abb. 12	Typenschild	21
Abb. 13	Tragarmadapter	27
Abb. 14	Ausrichtung Tragarmadapter	28
Abb. 15	Montage Tragarmadapter	29
Abb. 16	Tragarmadapter montiert	29
Abb. 17	CP3715-1600_Abmessungen	30
Abb. 18	CP3716-1600_Abmessungen	30
Abb. 19	CP3716-1600_Abmessungen Tastererweiterung	31
Abb. 20	CP3718-1600_Abmessungen	31
Abb. 21	CP3718-1600_Abmessungen Tastererweiterung	31
Abb. 22	CP3719-1600_Abmessungen	32
Abb. 23	CP3721-1600_Abmessungen	32
Abb. 24	CP3721-1600_Abmessungen Tastererweiterung	33
Abb. 25	CP3724-1600_Abmessungen	33
Abb. 26	CP3724-1600_Abmessungen Tastererweiterung	34
Abb. 27	Montage Tragarmrohr	35
Abb. 28	Montage Griff	36
Abb. 29	Montage Ablage	37
Abb. 30	Erdungsbolzen Funktionserdung	38
Abb. 31	Erdungsbolzen Tragarmadapter	39
Abb. 32	Verdrahtungsplan C9900-U330	41
Abb. 33	Verdrahtungsplan C9900-U332	42
Abb. 34	Beckhoff Device Manager - Change Passwords.....	45
Abb. 35	Beckhoff Device Manager - Startseite.....	46
Abb. 36	Demontage Tragarmrohr.....	48
Abb. 37	Demontage Griff.....	49
Abb. 38	Demontage Ablage	49
Abb. 39	Demontage Tragarmadapter.....	50
Abb. 40	Auswahl „Cleaning Mode“.....	52
Abb. 41	Konfiguration „Cleaning Mode“	52
Abb. 42	Zugang Batterie und Speichermedien.....	54
Abb. 43	Austausch Batterie	56
Abb. 44	Austausch Speichermedien	58

Tabellenverzeichnis

Tab. 1	Legende Aufbau CP37xx-1600	11
Tab. 2	Verdrahtung mit 8-adrigem Kabel	13
Tab. 3	Verdrahtung mit 12-adrigem Kabel (C9900-K275/-K276/-K277)	13
Tab. 4	Ethernet-Schnittstelle Pinbelegung	14
Tab. 5	USB-Schnittstelle Pinbelegung	15
Tab. 6	Bestelloptionen Schnittstellen	16
Tab. 7	Ethernet-Schnittstelle Pinbelegung	16
Tab. 8	RS232 Pinbelegung	18
Tab. 9	RS422 Pinbelegung	18
Tab. 10	RS422 Standardkonfiguration	19
Tab. 11	RS485 Pinbelegung	19
Tab. 12	RS485 Standardkonfiguration	19
Tab. 13	Bestelloptionen USB-Schnittstellen.....	20
Tab. 14	USB-Schnittstelle Pinbelegung	20
Tab. 15	Legende Typenschild CP37xx-1600	21
Tab. 16	Stromversorgungskabel	22
Tab. 17	Netzwerkkabel.....	22
Tab. 18	USB-Kabel	22
Tab. 19	Serielle Schnittstellenkabel RS232	23
Tab. 20	Bestelloptionen Tragarmadapter.....	27
Tab. 21	Mechanische Erweiterungen.....	36
Tab. 22	Bestellbezeichnung Akkupack	41
Tab. 23	Austauschempfehlungen Gerätekomponenten.....	53
Tab. 24	Technische Daten der eingesetzten Batterie	55
Tab. 25	Technische Daten	60

Mehr Informationen:
www.beckhoff.com/cp37xx-1600

Beckhoff Automation GmbH & Co. KG
Hülshorstweg 20
33415 Verl
Deutschland
Telefon: +49 5246 9630
info@beckhoff.com
www.beckhoff.com

