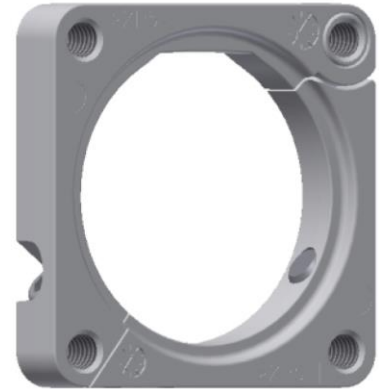


Flanschadapter

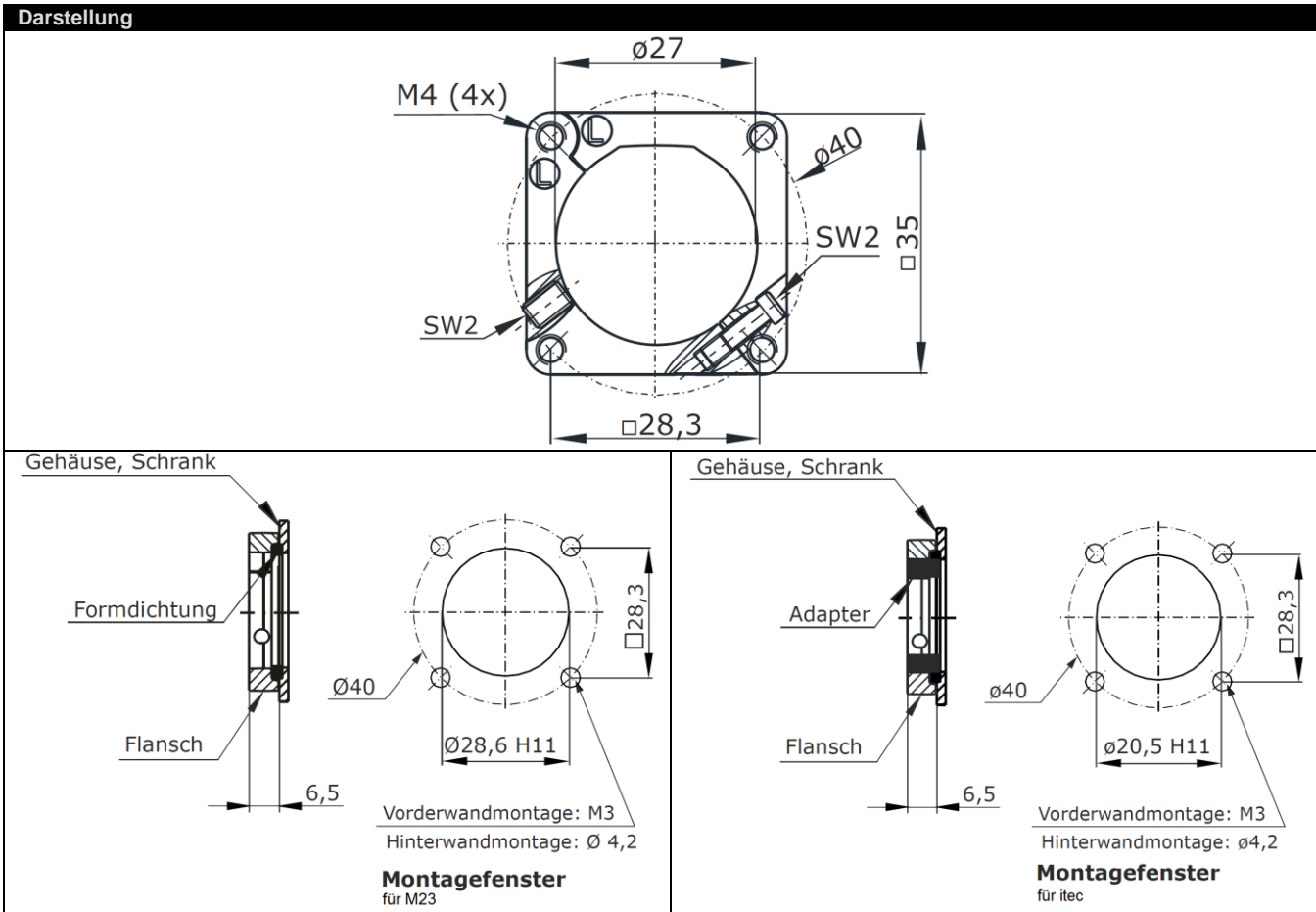


Formdichtung



ZS4000-2100 | Metallflansch für Motorleitung, iTec, M23 und Feedbackleitungen mit iTec, zur Fixierung des Steckers, inklusive Dichtungen

Mechanische Daten	
Material Flansch	Zinkdruckguß vernickelt
Material Formdichtung	FKM
Material Flanschadapter	FKM
IP Schutzart	In montiertem Zustand wird Schutzart IP 67 erreicht



Bestellangaben	Beschreibung
ZS4000-2100	Metallflansch für Motorleitung, iTec, M23 und Feedbackleitungen mit iTec, zur Fixierung des Steckers, inklusive Dichtungen